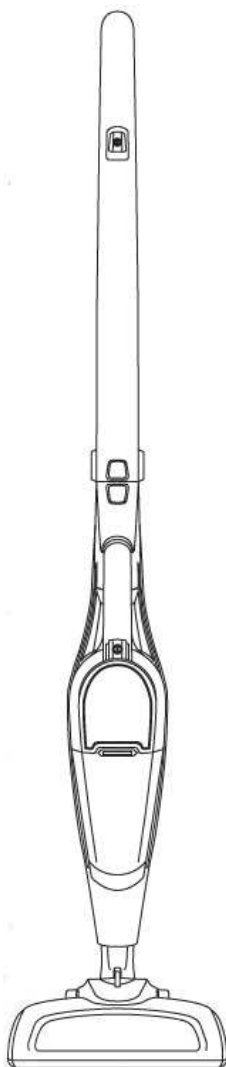
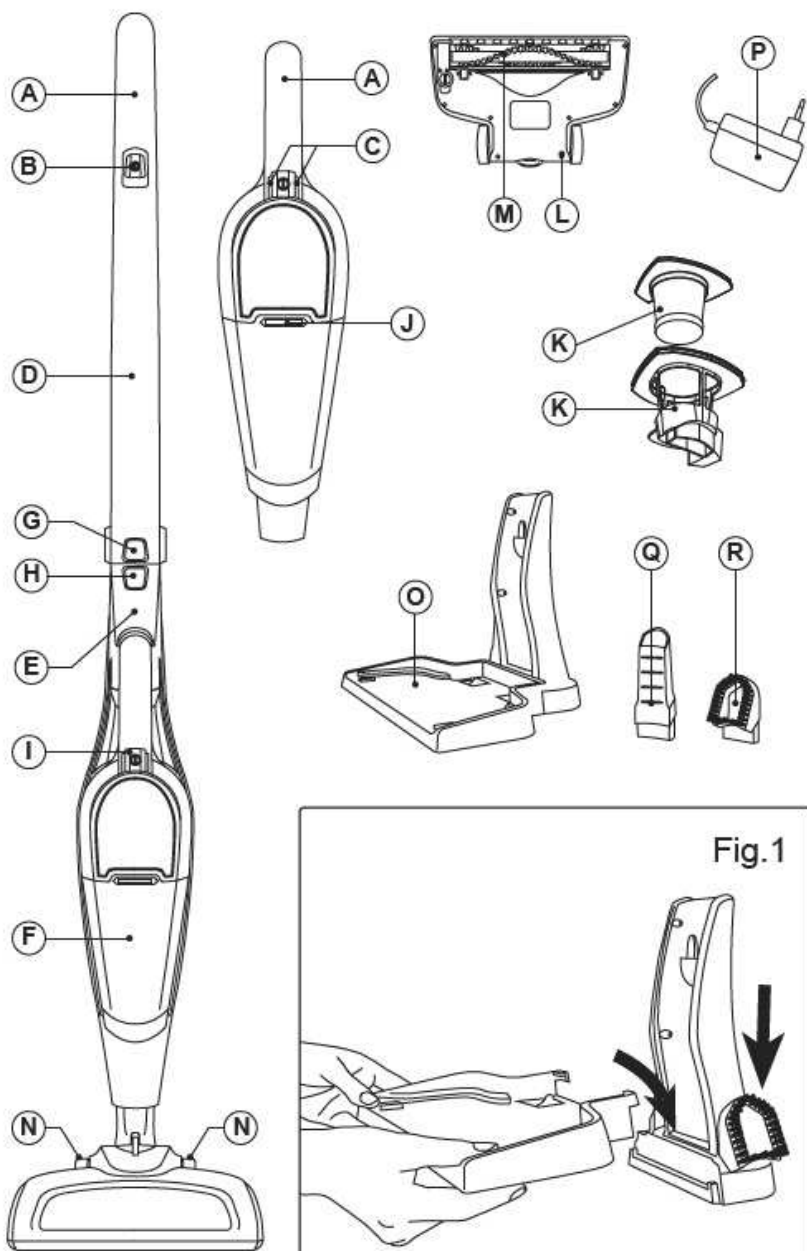


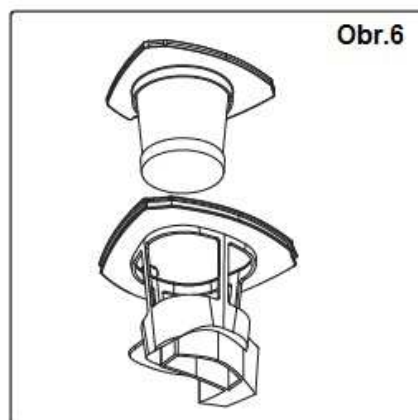
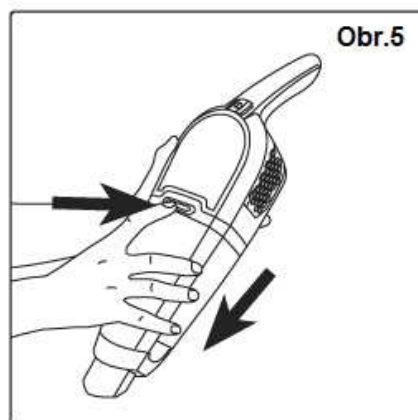
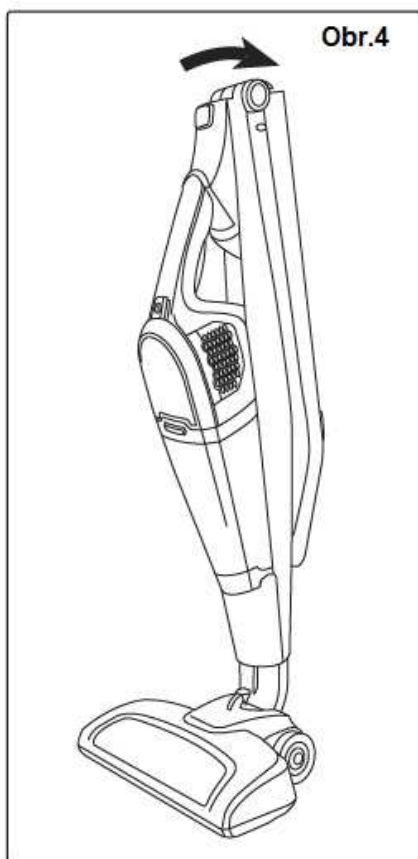
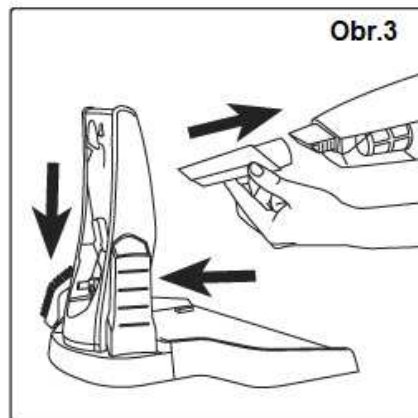
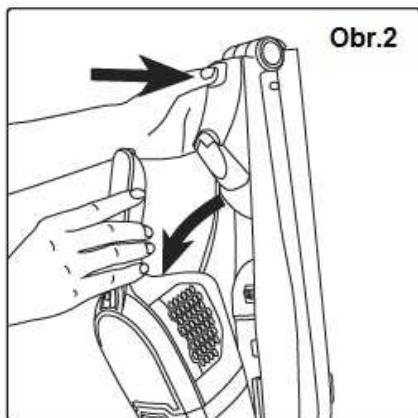
# taurus

UNLIMITED 29.0 LITHIUM  
UNLIMITED 25.6 LITHIUM

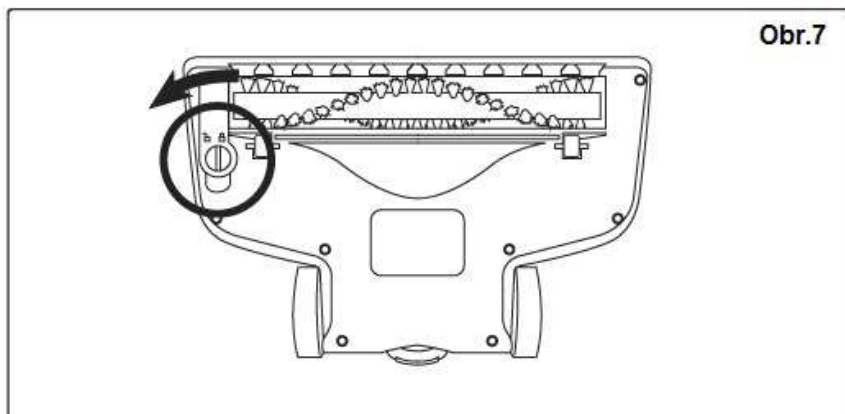
Tyčový vysavač CZ  
Tyčový vysávač SK



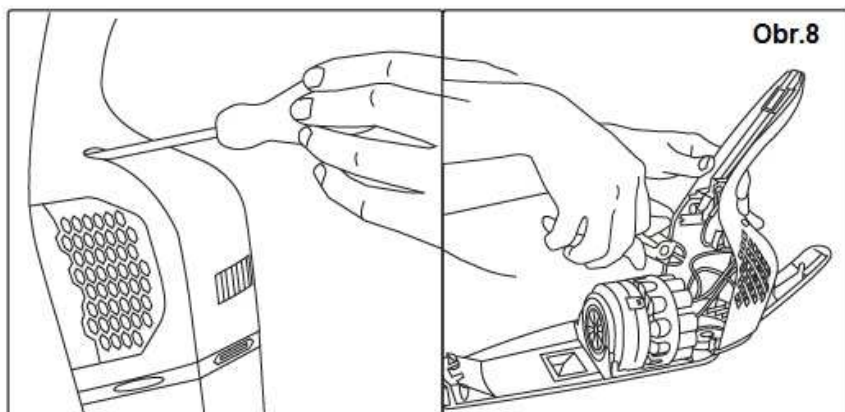




Obr.7



Obr.8



## Česky

### Tyčový vysavač

Unlimited 29.0 Lithium

Unlimited 25.6 Lithium

#### Vážený zákazníku,

děkujeme za zakoupení výrobku značky TAURUS.

Díky použitým technologiím, designu, výkonu a skutečnosti, že výrobek přesahuje předepsané normy kvality, Vám můžeme garantovat dlouhou životnost a spokojenost s jeho používáním.

### POPIS

- A Ergonomická rukojeť
- B Tlačítko zapnutí / vypnutí podtlaku kartáče (2 rychlosti ECO / TURBO)
- C Kontrolka napájení a nabíjení
- D Rukojeť
- E Tělo
- F Ruční vysavač
- G Tlačítko sklopné rukojeti
- H Tlačítko vysunutí pro ruční vysávání
- I Tlačítko zapnutí / vypnutí ručního vysavače (2 rychlosti ECO / TURBO)
- J Tlačítko pro otevření úložného prostoru
- K Filtr motoru
- L Uchycení turbokartáče
- M Rotující kartáč
- N Kolečka
- O Nabíjecí stanice
- P Nabíječka
- Q Plochá trubka
- R Kartáč na čalounění

(\*) K dispozici pouze v modelu...

Pokud model vašeho spotřebiče neobsahuje výše popsané příslušenství, lze je také zakoupit samostatně v servisním středisku.

- Před prvním spuštěním spotřebiče si pozorně přečtěte tyto pokyny a uschovejte je pro budoucí použití. Nedodržení těchto pokynů může vést k nehodě.

## BEZPEČNOSTNÍ POKYNY A UPOZORNĚNÍ

- Tento spotřebič smí používat osoby bez patřičných zkušeností, osoby se sníženými fyzickými, smyslovými nebo duševními schopnostmi nebo děti starší 8 let pouze tehdy, pokud tak činí pod dozorem nebo vedením, které zohledňuje bezpečný provoz spotřebiče, a pokud rozumí rizikům spojeným s provozem spotřebiče.
- Čištění a užitelská údržba nesmí být prováděny dětmi, pokud nejsou pod dozorem nebo vedením.
- Tento spotřebič není hračka. Děti by měly být pod dohledem, aby si se spotřebičem nehrály.
- Odpojte nabíječku akumulátoru od elektrické sítě, pokud ji nepoužíváte a před zahájením úklidu.
- Spotřebič používejte pouze s příslušnou elektrickou základnou / konektorem dodaným se spotřebičem.
- Pokud je napájecí kabel poškozený, musí být vyměněn. Vezměte spotřebič do autorizovaného servisu, abyste předešli jakémukoli nebezpečí, nepokoušejte se jej sami demontovat nebo opravit.
- Před likvidací spotřebiče vyjměte baterii.
- Před vyjmutím baterie odpojte spotřebič od zdroje elektrické energie.

## - Baterie musí být bezpečně zlikvidována.

- Před zapojením spotřebiče do sítě se ujistěte, že napětí na výkonovém štítku nabíječky odpovídá síťovému napětí v domácnosti.
- Zástrčka na nabíječce musí být správně zasunuta do zásuvky. Nepředělávejte zástrčku. Nepoužívejte adaptéry.
- Nepůsobte silou na napájecí kabel. Nikdy pomocí síťového kabelu spotřebič nezvedejte, nepřenášejte ani jím spotřebič neodpojujte ze sítě.
  - Nemanipulujte se zástrčkou mokryma rukama.
- Nepoužívejte spotřebič, jsou-li síťový kabel nebo zástrčka poškozené.
- Zjistíte-li poškození pláště spotřebiče, okamžitě jej odpojte ze sítě, abyste předešli úrazu elektrickým šokem.
- Nepoužívejte spotřebič, jestliže spadl na zem, vykazuje-li viditelné známky poškození nebo pokud prosakuje.
- Vyhněte se kontaktu s kapalinou, která by mohla být uvolněna z baterie. V případě kontaktu s očima je důkladně umyjte a vyhledejte lékařskou pomoc. Kapalina uniklá z baterie může způsobit podráždění nebo popáleniny.

### **OBSLUHA A PÉČE:**

- Nepoužívejte přístroj, pokud jeho filtr není správně na místě.
- Spotřebič nepoužívejte k vysávání vody nebo jiného typu kapaliny.
  - Respektujte ukazatel úrovně MAX
- Tento spotřebič je určen pouze pro použití v domácnosti, ne pro profesionální ani průmyslové použití.
- Tento spotřebič by měl být skladován mimo dosah dětí a / nebo osob se sníženými fyzickými, senzoryckými nebo duševními schopnostmi nebo osob, které nejsou obeznámeny s jeho používáním.
- Spotřebič, jeho příslušenství a nářadí používejte v souladu s těmito pokyny. Zohledněte pracovní podmínky a práci, která má být provedena. Používání spotřebiče k jinému než určenému použití může způsobit nebezpečí.
- Nepoužívejte na místech, která obsahují kovové předměty, jako jsou hřebíky a / nebo šrouby.
- Nikdy nevysávejte teplé nebo ostré předměty (cigarety, popel, nehty atd.).

- Neotevírejte baterie za žádných okolností.
- Spotřebič nepoužívejte pro domácí mazlíčky nebo pro zvířata
- Nabíjejte baterie pouze nabíječkou dodanou výrobcem. Nabíječka, která je vhodná pro jeden typ baterie, může při použití s jinou baterií způsobit explozi nebo nebezpečí požáru
- Spotřebič používejte pouze s bateriemi, pro které byl specificky navržen. Použití jiných baterií může způsobit výbuch nebo požár.

### **ÚDRŽBA:**

- Ujistěte se, že spotřebič obsluhuje pouze odborný personál a že k výměně stávajících dílů / příslušenství se používají pouze originální náhradní díly nebo příslušenství
- Jakékoliv zneužití nebo nedodržení návodu k obsluze má za následek ztrátu záruky a ztrátu odpovědnosti výrobce za vzniklé škody.

### **INSTALACE**

- Ujistěte se, že jste odstranili veškerý obalový materiál ze zařízení.

Montáž nabíjecí stanice:

- Spotřebič má nabíjecí stanici (O), která by měla být upevněna na zeď.
- Připojte obě části na spodní část nabíjecí stanice. (Obr.1)
- Namontujte spotřebič do nabíjecí stanice. (O)

### **NABÍJENÍ BATERIE**

- Pozor:** Nová baterie není úplně nabitá a musí být před prvním použitím spotřebiče maximálně dobita.
- Baterii nabíjejte při pokojové teplotě mezi 4 a 40°C.
- Zapojte nabíječku (P) do sítě.
- Pro úplné nabití baterie je zapotřebí přibližně 4-6 hodin. Nikdy se nepokoušejte baterie přebíjet.
- Během nabíjení baterie kontrolka bliká, což signalizuje, že nabíječka nabíjí baterii. (C)
- Kontrolka zůstane trvale svítit po dokončení nabíjení. Odpojte nabíječku od sítě.

### **NÁVOD K OBSLUZE POUŽITÍ:**

- Odpojte spotřebič od nabíjecí stanice.
- Zapněte spotřebič pomocí vypínače pro zapnutí / vypnutí. (B)
- Kontrolka ON se rozsvítí (C)

- Zvolte požadovaný výkon.
- Jedním stisknutím nastavte rychlost ECO / dvakrát stiskněte tlačítko pro rychlost TURBO.
- Použití ručního vysavače:
- Stiskněte tlačítko pro vysunutí ručního vysavače (H) na hlavním těle (E) vysavače. (Obr. 2)
- Zapněte spotřebič pomocí vypínače pro zapnutí / vypnutí. (I)

### **MONTÁŽ PŘÍSLUŠENSTVÍ K RUČNÍMU VYSAVAČI:**

- Stiskněte tlačítko pro vysunutí ručního vysavače (H) na hlavním těle (E) vysavače. (Obr. 2)
- Ruční vysavač je navržen tak, aby umožňoval instalovat následující příslušenství: (použijte kombinaci, která nejlépe vyhovuje vašim požadavkům). (Obr. 3)
- Kartáč na nábytek: Ruční vysavač je vybaven kartáčem na konci, který při dotyku s nábytkem kartáčuje povrch.
- Štěrbinová trubka: Speciálně navržené pro přístup do štěrbin a těžce přístupných rohů.

### **POZICE PARKOVÁNÍ:**

- Tento spotřebič má jednu parkovací polohu pro pohodlné a jednoduché uložení.

### **SKLÁDACÍ RUKOJEŤ:**

- Tento spotřebič má skládací rukojeť pro snadné uložení. (Obr. 4)



### **ČIŠTĚNÍ**

- Před zahájením čištění odpojte nabíječku od elektrické sítě a nechte ji vychladnout.
- Spotřebič očistěte vlhkou látkou s pár kapkami čistícího prostředku, a poté ho osušte.
- K čištění spotřebiče nepoužívejte rozpouštědla nebo kyselé či zásadité čistící prostředky, jako jsou bělidla, ani brusné čistící prostředky.
- Nikdy neponořujte spotřebič do vody ani jiné tekutiny, ani jej neumísťujte pod tekoucí vodu.

### **VYPRÁZDNĚNÍ ZÁSOBNÍKU NA PRACH:**

- Vyprázdněte obsah sběrné nádoby, když je obsah průhledné nádoby plný, nebo když vysavač nepracuje na plný výkon.
- Stiskněte tlačítko pro vysunutí ručního vysavače (H) na hlavním těle (E) vysavače. (Obr. 2)
- Odpojte sběrnou prachovou nádobu od spotřebiče. (Obr. 5)

- Vyměňte látkový filtr a jeho chránič. (Obr. 6)
- Obsah vyprázdněte do vhodné nádoby na odpadky.
- Vyčistěte filtr prachové sběrné nádoby.
- Připojte prachovou sběrnou nádobu ke spotřebiči. Chcete-li znovu sestavit sběrnou nádobu, postupujte podle výše uvedených pokynů, ale obráceně.

### **VÝMĚNA FILTRŮ:**

- Odstranění filtrů
- Stiskněte tlačítko pro vysunutí ručního vysavače (H) na hlavním těle (E) vysavače. (Obr. 2)
- Odpojte sběrnou prachovou nádobu od spotřebiče. (Obr. 5)
- Vyměňte látkový filtr a jeho chránič. (Obr. 6)
- Pro opětovné sestavení filtru postupujte podle výše uvedených pokynů v opačném pořadí.

### **ČIŠTĚNÍ ROTAČNÍHO KARTÁČE:**

- Odstranění kartáče: Otočte otočným knoflíkem na spodní straně kartáče doleva, abyste uvolnili kartáč. (Obr. 7)
- Odstraňte kartáč a vyčistěte.
- Chcete-li znovu sestavit kartáč, postupujte podle výše uvedených pokynů, ale v opačném pořadí.

### **SPOTŘEBNÍ MATERIÁL**

- Pro model vašeho spotřebiče lze spotřební materiál zakoupit u distributorů a autorizovaných obchodních partnerů (například filtry apod.).
- Vždy používejte originální spotřební materiál, který je speciálně určen pro váš model spotřebiče.



### **OPRAVY A VÝJIMEČNÉ SITUACE**

- Jestliže přístroj nepracuje správně nebo je poškozený, kontaktujte autorizované servisní středisko. Nepokoušejte se spotřebič rozebrat nebo opravovat, abyste předešli případnému nebezpečí úrazu.

### **PRO VÝROBKU EU VERZE A/NEBO VYŽADUJE-LI TO LEGISLATIVA VAŠI ZEMĚ:**

#### **EKOLOGIE A RECYKLOVATELNOST VÝROBKU**

- Materiály, ve kterých je zabalen tento spotřebič, jsou uvedeny v kolektivním sběrném a recyklačním systému. Pokud je chcete likvidovat, použijte příslušné veřejné kontejnery pro každý typ materiálu.

- Výrobek neobsahuje koncentrace látek, které by mohly být považovány za škodlivé pro životní prostředí.



Tento symbol znamená, že v případě, že spotřebič dosloužil svému určení, je třeba jej předat specializovanému sběrnému dvoru pro selektivní sběr odpadních elektrických a elektronických zařízení (WEEE)



Tento symbol znamená, že výrobek může obsahovat baterii nebo baterie; uživatel musí před likvidací výrobku baterie odstranit. Nezapomeňte, že baterie musí být odstraněny do řádně schválených kontejnerů. Nevhazujte je do ohně.

#### **JAK ODSTRANIT BATERIE ZE ZAŘÍZENÍ:**

Pozor: Důležité je, aby baterie byly před jejich vyjmutím ze spotřebiče zcela vybité.

Upozornění: Při vyjímání baterií musí být spotřebič odpojen od sítě.

#### **ODSTRANĚNÍ BATERIÍ PŘED KONCEM ŽIVOTNOSTI SPOTŘEBIČE, POSTUPUJTE NÁSLEDOVNĚ:**

- Otevřete horní kryt spotřebiče a odstraňte jej pomocí šroubováku odšroubováním šroubů (obr. 8).
- Identifikujte dráty baterií a přerušte je. Aby se zabránilo nebezpečí zkratu z možného zbytkového výkonu baterie, po přerušení každého kabelu použijte izolační pásku pro izolaci špičky drátu. (Obr 8)
- Bezpečně vyjměte baterii z pouzdra.

Tento spotřebič je v souladu se směrnicí 2014/35/ES o Nízkém napětí, se směrnicí 2014/30/EU o Elektromagnetické kompatibilitě, se směrnicí

2011/65/EU o Omezeních používání některých nebezpečných látek v elektrických a elektronických přístrojích a se směrnicí 2009/125/ES o Požadavcích na ekologický návrh pro výrobky související s energií.

#### **Distributor:**

Tauer Group a.s.  
Milady Horákové 4  
568 02 Svitavy  
[www.tauergroup.cz](http://www.tauergroup.cz)

**tauer**  
group

Čistá hmotnost 1,5 kg (přibližně)  
Hrubá hmotnost 1,7 kg (přibližně)



## Slovensky

### Tyčový vysávač

Unlimited 29.0 Lithium

Unlimited 25.6 Lithium

#### Vážený zákazník,

ďakujeme za zakúpenie výrobku značky TAURUS.

Vďaka použitým technológiám, dizajnu, výkonu a skutočnosti, že výrobok presahuje predpísané normy kvality, Vám môžeme garantovať dlhú životnosť a spokojnosť s jeho používaním.

### OPIS

- A Ergonomická rukoväť
- B Tlačidlo zapnutia / vypnutia podtlaku kefy (2 rýchlosti ECO / TURBO)
- C Kontrolka napájania a nabíjania
- D Rukoväť
- E Telo
- F Ručný vysávač
- G Tlačidlo sklopnej rukoväte
- H Tlačidlo vysunutia pre ručné vysávanie
- I Tlačidlo zapnutia / vypnutia ručného vysávača (2 rýchlosti ECO / TURBO)
- J Tlačidlo pre otvorenie úložného priestoru
- K Filter motora
- L Uchytenie turbo kefy
- M Rotujúca kefa
- N Kolieska
- O Nabíjacia stanica
- P Nabíjačka
- Q Plochá rúrka
- R Kefa na čalúnenie

(\*) K dispozícii len v modeli...

Ak model vášho spotrebiča neobsahuje vyššie popísané príslušenstvo, je možné ho tiež zakúpiť samostatne v servisnom stredisku.

- Pred prvým spustením spotrebiča si pozorne prečítajte tieto pokyny a odložte ich pre budúce použitie. Nedodržovanie týchto pokynov môže mať za následok nehodu.

## BEZPEČNOSTNÉ POKYNY A UPOZORNENIA

- Tento spotrebič môžu používať osoby bez patričných skúseností, osoby so zníženými fyzickými, zmyslovými alebo duševnými schopnosťami alebo deti staršie ako 8 rokov len vtedy, ak tak robia pod dozorom alebo vedením, ktoré zohľadňuje bezpečnú prevádzku spotrebiča, a ak rozumejú rizikám spojeným s prevádzkou spotrebiča.
- Čistenie a používateľská údržba nesmie byť vykonávaná deťmi, pokiaľ nie sú pod dozorom alebo vedením.
- Tento spotrebič nie je hračka. Deti by mali byť pod dohľadom, aby sa so spotrebičom nehrali.
- Odpojte nabíjačku akumulátora od elektrickej siete, pokiaľ ju nepoužívate a pred začatím upratovania.
- Spotrebič používajte iba s príslušnou elektrickou základňou / konektorom dodaným so spotrebičom.
- Ak je napájací kábel poškodený, musí byť vymenený. Vezmite spotrebič do autorizovaného servisu, aby ste predišli akémukoľvek nebezpečenstvu, nepokúšajte sa ho sami demontovať alebo opraviť.
- Pred likvidáciou spotrebiča odoberte batériu.
- Pred vybratím batérie odpojte spotrebič od zdroja elektrickej energie.

## - Batéria musí byť bezpečne zlikvidovaná.

- Pred zapojením spotrebiča do siete sa uistite, že napätie na technickom štítku spotrebiča zodpovedá sieťovému napätiu v domácnosti.
- Zástrčka na nabíjačke musí byť správne zasunutá do zásuvky. Neprerábajte zástrčku. Nepoužívajte adaptéry.
- Nepôsobte silou na napájací kábel. Nikdy pomocou sieťového kábla spotrebič nedvíhajte, neprenášajte ani ním spotrebič neodpájajte zo siete.
- Nemanipulujte so zástrčkou mokkými rukami.
- Nepoužívajte spotrebič, ak sú sieťový kábel alebo zástrčka poškodené.
- Ak spozorujete poškodenie pláštia spotrebiča, okamžite ho odpojte zo siete, aby ste predišli úrazu elektrickým prúdom.
- Nepoužívajte spotrebič, ak spadol na zem, ak vykazuje viditeľné známky poškodenia alebo ak presakuje.
- Vyhňte sa kontaktu s kvapalinou, ktorá by mohla byť uvoľnená z batérie. V prípade kontaktu s očami, dôkladne ich umyte a vyhľadajte lekársku pomoc. Kvapalina vytečená z batérie môže spôsobiť podráždenie alebo popáleniny.

## **OBSLUHA A STAROSTLIVOSŤ:**

- Nepoužívajte spotrebič, ak jeho filter nie je správne na svojom mieste.
- Spotrebič nepoužívajte na vysávanie vody alebo iného typu kvapaliny.
- Rešpektujte ukazovateľ úrovne MAX
- Tento spotrebič je určený len pre použitie v domácnosti, nie pre profesionálne a ani pre priemyselné použitie.
- Tento spotrebič by mal byť skladovaný mimo dosahu detí a / alebo osôb so zníženými fyzickými, senzorickými alebo duševnými schopnosťami alebo osôb, ktoré nie sú oboznámené s jeho používaním.
- Spotrebič, jeho príslušenstvo a náradia používajte v súlade s týmito pokynmi. Zohľadnite pracovné podmienky a prácu, ktorá má byť vykonaná. Používanie spotrebiča k inému než pre určené použitie, môže spôsobiť nebezpečenstvo.
- Nepoužívajte na miestach, ktoré obsahujú Kovové predmety, ako sú klince a / alebo skrutky.

- Nikdy nevysávajte teplé alebo ostré predmety (cigarety, popol, nechty atď.).
- Za žiadnych okolností neotvárajte batérie.
- Spotrebič nepoužívajte pre domácich miláčikov alebo pre zvieratá
- Nabíjajte batérie iba nabíjačkou dodanou výrobcom. Nabíjačka, ktorá je vhodná pre jeden typ batérie, môže pri použití s inou batériou spôsobiť explóziu alebo nebezpečenstvo požiaru
- Spotrebič používajte iba s batériami, pre ktoré bol špecificky navrhnutý. Použitie iných batérií môže spôsobiť výbuch alebo požiar.

## **ÚDRŽBA**

- Uistite sa, že spotrebič obsluhuje iba odborný personál a že k výmene existujúcich dielov / príslušenstva sa používajú iba originálne náhradné diely alebo príslušenstvo
- Akékoľvek zneužitie alebo nedodržanie návodu na obsluhu má za následok stratu záruky a stratu zodpovednosti výrobcu za vzniknuté škody.

## **INŠTALÁCIA**

- Uistite sa, že ste odstránili všetok obalový materiál zo spotrebiča.

### **Montáž nabíjacej stanice:**

- Spotrebič má nabíjaciu stanicu (O), ktorá by mala byť upevnená na stenu.
- Pripojte obe časti na spodnú časť nabíjacej stanice. (Obr.1)
- Namontujte spotrebič do nabíjacej stanice. (O)

## **NABÍJANIE BATÉRIE**

- Pozor:** Nová batéria nie je úplne nabitá a musí byť pred prvým použitím spotrebiča maximálne dobitá.
- Batériu nabíjajte pri izbovej teplote medzi 4 a 40°C.
- Zapojte nabíjačku (P) do siete.
- Pre úplné nabitie batérie je potrebných približne 4-6 hodín. Nikdy sa nepokúšajte batérie prebijať.
- Počas nabíjania batérie kontrolka bliká, čo signalizuje, že nabíjačka nabíja batériu. (C)
- Po dokončení nabíjania zostane kontrolka trvalo svietiť. Odpojte nabíjačku od siete.

## **NÁVOD NA OBSLUHU**

### **POUŽITIE**

- Odpojte spotrebič od nabíjacej stanice.
- Zapnite spotrebič pomocou vypínača pre zapnutie / vypnutie. (B)

- Kontrolka ON sa rozsvieti (C)
- Zvoľte požadovaný výkon.
- Jedným stlačením nastavte rýchlosť ECO / dvakrát stlačte tlačidlo pre rýchlosť TURBO.
- **Použitie ručného vysávača:**
- Stlačte tlačidlo pre vysunutie ručného vysávača (H) na hlavnom tele (E) vysávača. (Obr. 2)
- Zapnite spotrebič pomocou vypínača pre zapnutie / vypnutie. (I)

### **MONTÁŽ PRÍSLUŠENSTVA K RUČNÉMU VYSÁVAČI:**

- Stlačte tlačidlo pre vysunutie ručného vysávača (H) na hlavnom tele (E) vysávača. (Obr.2)
- Ručný vysávač je navrhnutý tak, aby umožňoval inštalovať nasledujúce príslušenstvo: (Použite kombináciu, ktorá najlepšie vyhovuje vašim požiadavkám). (Obr.3)
- **Keňa na nábytok:** Ručný vysávač je vybavený na konci kefou, ktorá pri dotyku s nábytkom kefuje povrch.
- **Štrbinová rúrka:** Špeciálne navrhnutá pre prístup do štrbín a ťažko prístupných rohov.

### **POZÍCIA PARKOVANIA:**

- Tento spotrebič má jednu parkovacu polohu pre pohodlné a jednoduché uloženie.

### **SKLADACIA RUKOVÄŤ:**

- Tento spotrebič má skladací rukoväť pre jednoduché uloženie. (Obr.4)

## **ČISTENIE**

- Pred začiatkom čistenia odpojte nabíjačku od elektrickej siete a nechajte ju vychladnúť.
- Spotrebič očistite vlhkou látkou s niekoľkými kvapkami čistiaceho prostriedku a potom ho osušte.
- Na čistenie spotrebiča nepoužívajte rozpúšťadlá alebo kyslé či zásadité čistiace prostriedky, ako sú bieliadlá, ani brúsne čistiace prostriedky.
- Nikdy neponárajte spotrebič do vody ani do iných kvapalín ani ho neumiestňujte pod tečúcu vodu.

### **VYPRÁZDNENIE ZÁSOBNÍKA NA PRACH**

- Vyprázdňte obsah zbernej nádoby, keď je obsah priehľadnej nádoby plný, alebo keď vysávač nepracuje na plný výkon.
- Stlačte tlačidlo pre vysunutie ručného vysávača (H) na hlavnom tele (E) vysávača. (Obr.2)
- Odpojte zbernú prachovú nádobu od spotrebiča. (Obr.5)

- Vyberte látkový filter a jeho chránič. (Obr.6)
- Obsah vyprázdňte do vhodnej nádoby na odpadky.
- Vyčistite filter prachovej zbernej nádoby.
- Pripojte prachovú zbernú nádobu k spotrebiču. Ak chcete znova zostaviť zbernú nádobu, postupujte podľa vyššie uvedených pokynov, ale v opačnom poradí.

### **VÝMENA FILTROV**

- **Odstránenie filtrov:**
- Stlačte tlačidlo pre vysunutie ručného vysávača (H) na hlavnom tele (E) vysávača. (Obr.2)
- Odpojte zbernú prachovú nádobu od spotrebiča. (Obr.5)
- Vyberte látkový filter a jeho chránič. (Obr.6)
- Pre opätovné zostavenie filtra postupujte podľa vyššie uvedených pokynov v opačnom poradí.

### **ČISTENIE ROTAČNEJ KEFY**

- **Odstránenie kefy:**
- Otočte otočným gombíkom na spodnej strane kefy smerom doľava, aby ste uvoľnili kefu. (Obr.7)
- Odstráňte kefu a vyčistite ju.
- Ak chcete znova zostaviť kefu, postupujte podľa vyššie uvedených pokynov, ale v opačnom poradí.

### **SPOTREBNÝ MATERIÁL**

- Pre model vášho spotrebiča je možné spotrebný materiál zakúpiť u distribútorov a autorizovaných obchodných partnerov (napríklad filtre a pod.).
- Vždy používajte originálny spotrebný materiál, ktorý je špeciálne určený pre váš model spotrebiča.

## **OPRAVY A VÝNIMOČNÉ SITUÁCIE**

Ak spotrebič nepracuje správne alebo je poškodený, kontaktujte autorizované servisné stredisko. Nepokúšajte sa prístroj rozoberať alebo opravovať sami, pretože to môže byť nebezpečné.

### **PRE VÝROBKU EU VERZIE A/ALEBO AK TO VYŽADUJE LEGISLATÍVA VAŠEJ KRAJINY:**

### **EKOLÓGIA A RECYKLÁCIA VÝROBKU**

Materiály, v ktorých je zabalený tento spotrebič, sú uvedené v kolektívnom zbernom a recyklačnom systéme. Ak ich chcete spotrebič zlikvidovať, použite príslušné verejné kontajnery na každý typ materiálu.

- Výrobok neobsahuje koncentráty alebo látky, ktoré by mohli byť považované za škodlivé pre životné prostredie



Tento symbol znamená, že v prípade, že spotrebič doslúžil svojmu určeniu, je potrebné ho odovzdať špecializovanom zbernom dvore pre selektívny zber odpadu z elektrických a elektronických zariadení (OEEZ).



Tento symbol znamená, že výrobok môže obsahovať batériu alebo batérie; používateľ musí pred likvidáciou výrobku batérie odstrániť. Nezabudnite, že batérie musia byť odstránené do riadne schválených kontajnerov. Nevhadzujte ich do ohňa.

### **AKO ODSTRÁNIŤ BATÉRIE ZO ZARIADENIA**

**Pozor:** Dôležité je, aby batérie boli pred ich vybratím zo spotrebiča úplne vybité.

**Upozornenie:** Pri vyberaní batérií musí byť spotrebič odpojený od siete.

### **ODSTRÁNENIE BATÉRIÍ PRED KONCOM ŽIVOTNOSTI SPOTREBIČA, POSTUPUJTE NASLEDOVNE:**

- Otvorte horný kryt spotrebiča a odstráňte ho pomocou skrutkovača odskrutkovaním skrutiek (Obr.8).
- Identifikujte drôty batérií a prerušte ich. Aby sa zabránilo nebezpečenstvu skratu z možného zvyškového výkonu batérie, po prerušení každého kábla použite izolačnú pásku pre izoláciu špičky drôtu. (Obr.8)
- Bezpečne vyberte batériu z puzdra.

Tento spotrebič je v súlade so smernicou 2014/35/EÚ o Nízkom napätí, so smernicou 2014/30/EÚ o Elektromagnetickej kompatibilite, so smernicou 2011/65/EÚ o Obmedzení používania vybraných nebezpečných látok v elektrických a elektronických zariadeniach a so smernicou 2009/125/EÚ o Požiadavkách na ekologický dizajn výrobkov spojených so spotrebou energie.

#### **Distributor:**

Tauer Group a.s.  
Milady Horákové 4  
568 02 Svitavy  
[www.taugroup.cz](http://www.taugroup.cz)

**tauer**<sup>®</sup>  
■group

Čistá hmotnosť 1,5 kg (približne)  
Hrubá hmotnosť 1,7 kg (približne)