

POWDP35150



FIG. A

Fig. 1



Fig. 2



Fig. 3



14

Fig. 4



Fig. 5



Fig. 6 – 7



Fig. 8



Fig. 9



Fig. 10

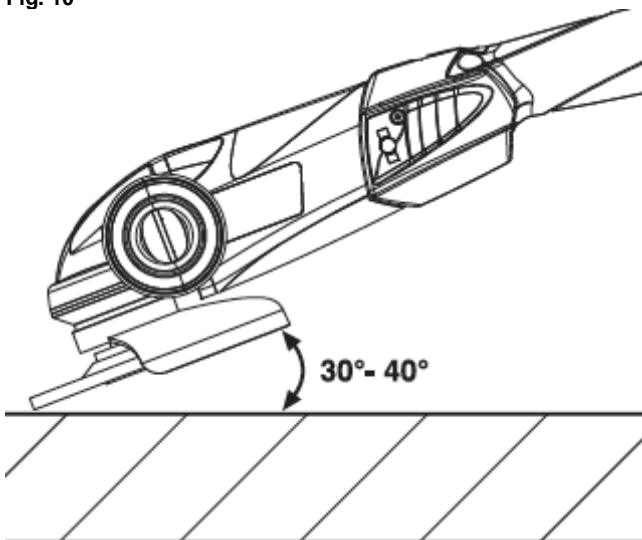
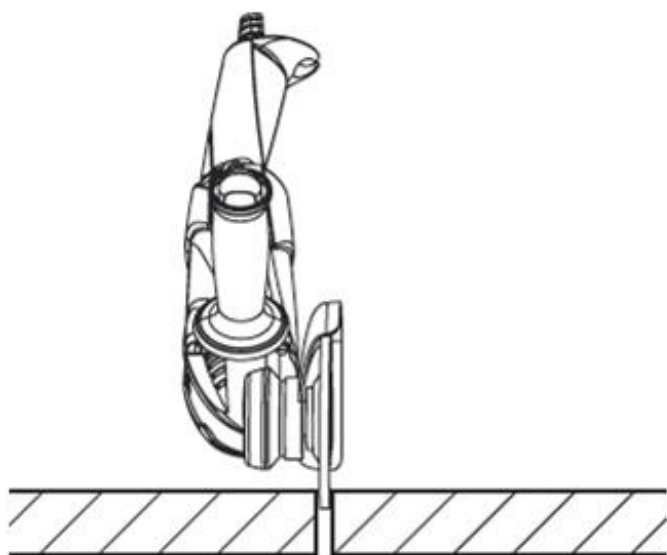


Fig. 11



1	OBLAST POUŽITÍ	3
2	POPIS (OBRÁZEK A)	3
3	OBSAH BALENÍ	3
4	SYMBOLY	3
5	OBECNÁ BEZPEČNOSTNÍ UPOZORNĚNÍ PRO ELEKTRICKÉ STROJE	4
5.1	<i>Pracovní oblast</i>	4
5.2	<i>Elektrická bezpečnost</i>	4
5.3	<i>Osobní bezpečnost</i>	5
5.4	<i>Používání elektrických strojů a péče o ně</i>	5
5.5	<i>Použití a péče o akumulátorové stroje</i>	6
5.6	<i>Servis</i>	6
6	ZVLÁŠTNÍ BEZPEČNOSTNÍ POKYNY PRO PRÁCI S ÚHLOVOU BRUSKOU	6
7	DOPLŇKOVÉ BEZPEČNOSTNÍ POKYNY PRO AKUMULÁTORY A NABÍJEČKY	7
7.1	<i>Akumulátory</i>	7
7.2	<i>Nabíječky</i>	7
8	NABÍJENÍ A VKLÁDÁNÍ NEBO VYJÍMÁNÍ AKUMULÁTORU	8
8.1	<i>Signalizace nabíječky (obrázek 1)</i>	8
8.2	<i>Vyjímání/vkládání akumulátoru (obrázek 2)</i>	8
8.3	<i>Kontrolky signalizace nabití akumulátoru (obrázek 3)</i>	8
9	MONTÁŽ	9
9.1	<i>Nasazení pomocné rukojeti (obrázek 4)</i>	9
9.2	<i>Montáž ochranného krytu (obrázky 5)</i>	9
9.3	<i>Výměna brusného kotouče (obrázky 6–7)</i>	9
10	POUŽÍVÁNÍ	10
10.1	<i>Zapínání a vypínání (obrázek 8)</i>	10
10.1.1	Zapínání	10
10.1.2	Vypínání	10
11	POUŽITÍ	10

11.1	<i>Uložení klíče (obrázek 9)</i>	10
11.2	<i>Hrubé broušení (obrázek 10)</i>	10
11.3	<i>Řezání (obrázek 11)</i>	10
12	ČIŠTĚNÍ A ÚDRŽBA	11
12.1	<i>Čištění</i>	11
13	TECHNICKÉ ÚDAJE	11
14	HLUČNOST	11
15	ZÁRUKA	12
16	OCHRANA ŽIVOTNÍHO PROSTŘEDÍ	12
17	PROHLÁŠENÍ O SHODĚ	13

ÚHLOVÁ BRUSKA 20 V POWDP35150

1 OBLAST POUŽITÍ

Úhlová bruska je navržena k broušení kovu a kamene za použití vhodného brusného kotouče a krytu. Přečtěte si všechna varování, pokyny, specifikace a prohlédněte si obrázky dodané s tímto strojem. Nepoužívejte pracovní nástroje k jiným účelům, než ke kterým jsou navrženy! Není vhodné k profesionálnímu použití.



UPOZORNĚNÍ! Než začnete zařízení používat, přečtěte si v zájmu vlastní bezpečnosti tento návod k použití a obecné bezpečnostní instrukce. Elektrický stroj by se měl předávat dalším osobám jen s těmito pokyny.

2 POPIS (OBRÁZEK A)

1. Převodovka
2. Tlačítko zajištění hřídele
3. Vypínač
4. Páčka zajištění ochranného krytu
5. Klíč
6. Kovový ochranný kryt
7. Pomocné madlo
8. Matice
9. Pomocný vypínač
10. Brusný kotouč (NENÍ součástí balení)
11. Nabíječka
12. Akumulátor s indikátorem kapacity
13. Tlačítko uvolnění akumulátoru
14. Tlačítko indikace kapacity akumulátoru

3 OBSAH BALENÍ

- Odstraňte veškerý obalový materiál.
- Odstraňte zbývající obaly a přepravní přípravky (jsou-li přítomny).
- Zkontrolujte úplnost obsahu.
- Zkontrolujte, zda na zařízení, síťové přívodní šňůře, zástrčce a veškerém příslušenství nevznikly během přepravy škody.
- Uložte si obalový materiál na co nejdelší dobu, nejlépe až do konce záruční doby. Potom ho zlikvidujte vyhozením do místního systému odvozu odpadu.



VAROVÁNÍ: Obalové materiály nejsou vhodné na hraní! Děti si nesmějí hrát s plastovými sáčky! Nebezpečí udušení!

- | | |
|----------------------------|----------------|
| 1 x stroj | 1 x akumulátor |
| 1 x návod k obsluze | 1 x nabíječka |
| 1 x pomocné madlo s klíčem | |


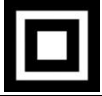










Jestliže některé díly chybí nebo jsou poškozeny, obraťte se na svého obchodníka.

4 SYMBOLY

V tomto návodu a na stroji jsou používány následující symboly:

	Označuje riziko úrazu nebo poškození stroje.		V souladu se základními požadavky Evropských směrnic.
--	--	--	---

	Před použitím si přečtete návod.		Stroj třídy II – dvojitá izolace – není třeba uzemněná zástrčka (pouze pro nabíječku).
	Noste ochranu sluchu.		Teplota okolí max. 40 °C (pouze pro akumulátor).
	Noste ochranné brýle.		Nabíječku s akumulátorem používejte pouze ve vnitřních prostorách.
	V prašném prostředí používejte respirátor/masku.		Nevystavujte nabíječku a akumulátor vodě.
	Noste ochranné rukavice.		Akumulátor nebo nabíječku nespalujte.

5 OBECNÁ BEZPEČNOSTNÍ UPOZORNĚNÍ PRO ELEKTRICKÉ STROJE

Přečtete si všechna bezpečnostní upozornění a všechny pokyny. Nedodržení upozornění a pokynů může vést k zásahu elektrickým proudem, požáru nebo vážnému úrazu. Ušchovejte si všechna upozornění a instrukce, abyste do nich mohli později nahlédnout. Termín „elektrický stroj“ v upozorněních znamená elektrický stroj připojený (kabelem) k síti nebo elektrický stroj provozovaný (bez kabelu) na akumulátor.

5.1 Pracovní oblast

- Udržujte pracovníště čisté a dobře osvětlené. Tmavá a nepřehledná pracoviště zvyšují riziko nehody.
- Neprovozujte elektrické stroje v prostředí s nebezpečím výbuchu, například v přítomnosti hořlavých kapalin, plynů nebo prachu. Elektrické stroje produkují jiskry, které mohou prach nebo výpary zapálit.
- Při práci s elektrickým strojem udržujte děti a okolostojící osoby opodál. Mohou odvést vaši pozornost a ztratíte kontrolu nad strojem.

5.2 Elektrická bezpečnost

- Vždy kontrolujte, zda napájení odpovídá napětí uvedenému na typovém štítku.
- Zástrčky elektrického stroje musejí odpovídat zásuvkám. Zástrčku nikdy nijak neupravujte. S uzemněnými elektrickými stroji nepoužívejte redukce. Riziko zasažení elektrickým proudem je menší u neupravených zástrček a kompatibilních zásuvek.
- Vyhýbejte se tělesnému kontaktu s uzemněnými povrchy, například na trubkách, radiátorech, sporácích a ledničkách. Nebezpečí zasažení elektrickým proudem je větší, když je vaše tělo uzemněné.
- Nevystavujte elektrické stroje dešti nebo vlhkosti. Voda, která se dostane do elektrického stroje, zvyšuje riziko zasažení elektrickým proudem.
- S kabelem zacházejte opatrně. Nikdy stroj nenoste nebo netahejte na kabel a nevytahujte zástrčku ze zásuvky tahem za kabel. Kabel chraňte před teplem, olejem, ostrými hranami

a pohyblivými se díly. Poškozené nebo zapletené kabely zvyšují riziko zasažení elektrickým proudem.

- Pokud s elektrickým strojem pracujete venku, používejte prodlužovací kabel vhodný k použití ve venkovním prostředí. Použití kabelu vhodného k většímu použití zmenšuje riziko zasažení elektrickým proudem.
- Je-li práce s elektrickým strojem na vlhkém místě nevyhnutelná, použijte proudový chránič (RCD). Použití proudového chrániče zmenšuje riziko zasažení elektrickým proudem.

5.3 Osobní bezpečnost

- Při práci s elektrickým strojem buďte pozorní, sledujte, co děláte, a řiďte se zdravým rozumem. Nepracujte s elektrickým strojem, když jste unavení nebo pod vlivem drog, alkoholu nebo léků. Chvilková nepozornost při zacházení s elektrickým strojem může vést k vážnému zranění.
- Používejte ochranné pomůcky. Vždy si chraňte zrak. Kdykoliv to okolnosti vyžadují, použijte osobní ochranné bezpečnostní pomůcky, například respirátor, protiskluzovou bezpečnostní obuv, ochrannou přilbu nebo ochranu sluchu, omezíte tak možnost zranění.
- Vyhněte se nahodilému spuštění. Před zasunutím zástrčky do zásuvky zkontrolujte, že je vypínač v poloze vypnuto. Nošení strojů s prstem na vypínači a připojování strojů k síti s vypínačem v poloze zapnuto zvyšuje riziko nehody.
- Před spuštěním stroje odstraňte veškeré stavěcí klíny a klíče. Klín nebo klíč ponechaný v otáčivé části elektrického stroje může způsobit úraz.
- Nesnažte se dosáhnout příliš daleko. Vždy si udržujte pevný postoj a rovnováhu. To vám umožní mít stroj pod lepší kontrolou v neočekávaných situacích.
- Vhodně se oblékejte. Nenoste volné oblečení ani bižuterii. Udržujte své vlasy, oblečení a rukavice mimo dosah pohyblivých se dílů. Volné oblečení, bižuterie nebo dlouhé vlasy se mohou zachytit v pohyblivých se dílech.
- Jsou-li k dispozici mechanismy umožňující odvádění a sběr prachu, zabezpečte jejich připojení a řádné používání. Použití těchto mechanismů snižuje rizika vyvolávaná působením prachu.

5.4 Používání elektrických strojů a péče o ně

- Neočekávejte od elektrického stroje něco, co nemůže splnit. Používejte elektrický stroj vhodný pro váš účel. Elektrický stroj vykoná svůj úkol lépe a bezpečněji při použití rychlostí, na kterou byl zkonstruován.
- Nepoužívejte elektrický stroj, pokud ho nelze vypínačem zapnout i vypnout. Každý elektrický stroj, který nelze ovládat vypínačem, je nebezpečný a je třeba ho opravit.
- Před prováděním jakýchkoliv změn, výměnou příslušenství nebo uskladňováním elektrických strojů odpojte zástrčku od zdroje energie. Tato preventivní bezpečnostní opatření snižují riziko náhodného zapnutí elektrického stroje.
- Nepoužívané elektrické stroje ukládejte mimo dosah dětí a nedovolte s nimi pracovat osobám, které nejsou obeznámeny se strojem ani s těmito pokyny. Elektrické stroje jsou v rukou neškolených uživatelů nebezpečné.
- Provádějte údržbu elektrických strojů. Kontrolujte, zda nejsou pohyblivé díly nesprávně seřízené nebo zadřené, zda nejsou prasklé a zda na nich není patrné nic, co by se mohlo dotknout provozu elektrického stroje. Při poškození nechte elektrický stroj před použitím opravit. Mnoho nehod způsobují právě nedostatečně udržované elektrické stroje.
- Řezné nástroje udržujte ostré a čisté. Je méně pravděpodobné, že by se řádně udržované řezné nástroje s ostrými břity někde zadrhly, a proto se ostré nástroje snáze ovládají.
- Používejte elektrický stroj, příslušenství, nástrojové bity atd. v souladu s těmito pokyny a způsobem předepsaným pro konkrétní typ elektrického stroje; přitom berte v úvahu pracovní podmínky a práci, kterou je třeba vykonat. Použití elektrického stroje způsobem jiným, než pro který je určen, může vytvořit potenciálně nebezpečnou situaci.

5.5 Použití a péče o akumulátorové stroje

- Nabíjejte pouze výrobcem určenou nabíječkou. Nabíječka vhodná k nabíjení jednoho typu akumulátoru může způsobit nebezpečí vzniku požáru, pokud je použita s jiným akumulátorem.
- Elektrické stroje používejte pouze s určenými akumulátory. Použití jiných akumulátorů může znamenat nebezpečí poranění a požáru.
- Když se akumulátor nepoužívá, udržujte ho v dostatečné vzdálenosti od kancelářských sponek, mincí, klíčů, hřebíků, šroubů nebo jiných malých kovových předmětů, které by mohly spojit vývody. Zkratování vývodů akumulátoru může způsobit popáleniny nebo požár.
- Za extrémních podmínek může z akumulátoru vytéct kapalina. Zabraňte kontaktu těla s touto kapalinou. Pokud ke kontaktu dojde, opláchněte postižené místo vodou. Pokud se kapalina dostane do oka, vyhledejte lékaře. Kapalina vyteká z akumulátoru může způsobit podráždění nebo poleptání.
- Nepoužívejte poškozený akumulátor nebo stroj. Poškozené nebo upravené akumulátory se mohou chovat nepředvídatelně a hrozí tak požár, výbuch nebo zranění.
- Nevystavujte akumulátor nebo stroj ohni nebo vysokým teplotám. Vystavení teplotám nad 130 °C může způsobit výbuch.
- Dodržujte pokyny k nabíjení a nenabíjejte akumulátor nebo stroj mimo rozsah teplot uvedený v návodu. Nesprávné nabíjení nebo nabíjení při teplotách mimo určený rozsah může akumulátor poškodit a zvýšit nebezpečí požáru.

5.6 Servis

- Servisní práce na elektrickém stroji přenechejte kvalifikovanému technikovi, který používá výhradně originální náhradní díly. Tak zajistíte, že stroj bude i nadále bezpečný.

6 ZVLÁŠTNÍ BEZPEČNOSTNÍ POKYNY PRO PRÁCI S ÚHLOVOU BRUSKOU

- Odstraňte veškerý obalový materiál a volné části.
- Před použitím zkontrolujte příslušenství. Musí být vhodné pro stroj a daný účel.
- Pokud je stroj nový, je nejdříve nutné nabít akumulátor.
- Zkontrolujte, zda maximální rychlost uvedená na brusném kotouči odpovídá maximální rychlosti stroje. Rychlost přístroje nesmí překročit hodnotu uvedenou na brusném kotouči.
- Zkontrolujte, zda rozměry brusného kotouče souhlasí s technickými údaji přístroje.
- Ujistěte se, že byl brusný kotouč správně nasazen a upevněn. K dosažení pevného nasazení kotouče nepoužívejte redukční kroužky ani adaptéry.
- Zacházejte s brusnými kotouči podle pokynů dodavatele a v souladu s nimi je také skladujte.
- Stroj nepoužívejte k broušení obrobků, jejichž maximální tloušťka je větší než maximální brusná hloubka brusného kotouče.
- Brusný kotouč nepoužívejte k odstraňování ostřin.
- Jestliže je třeba brusný kotouč nasadit na závit hřídele, zkontrolujte, zda hřídel má dostatečný závit. Zkontrolujte, zda je hřídel dostatečně chráněn a nedotýká se broušeného povrchu.
- Před použitím zkontrolujte, jestli brusný kotouč není poškozený. Nepoužívejte brusné kotouče, které už mají praskliny, trhliny nebo jsou poškozeny jakýmkoli jiným způsobem.
- Před použitím nechte stroj běžet v nezatíženém stavu po dobu 30 sekund. Pokud dochází k nezvyklým vibracím nebo se vyskytne jiná závada, okamžitě přístroj vypněte. Dříve než pak stroj znovu zapojíte, pečlivě ho přezkoušejte včetně brusného kotouče.
- Ujistěte se, že odletující jiskry nikoho neohrozí a nedostanou se do styku s vysoce hořlavými látkami.
- Postarejte se, aby obrobky byly dostatečně podepřeny nebo upnuty. Nepřibližujte se rukama k řezné ploše.

- Vždy používejte bezpečnostní ochranné brýle a chrániče sluchu. Pokud je to nutné nebo žádoucí, používejte i jiné ochranné prostředky, jako například ochrannou zástěru nebo přílbu.
- Ujistěte se, že montáž kotoučů a nastavovací body souhlasí s pokyny výrobce.
- Ujistěte se, že kotouče jsou upevněny pomocí těsnících vložek, jsou-li dodány s příloženým brusným výrobkem a jsou-li vyžadovány.
- Je-li s přístrojem současně dodán chránič, nikdy nepoužívejte přístroj bez něj.
- U přístrojů vybavených kotoučem s vnitřním závitem se přesvědčte, že závit je dostatečně hluboký, aby se do něj vešla celá délka hřídele.
- Ujistěte se, že ventilační otvory jsou čisté při práci v prašném prostředí.

7 DOPLŇKOVÉ BEZPEČNOSTNÍ POKYNY PRO AKUMULÁTORY A NABÍJEČKY

7.1 Akumulátory

- Za žádných okolností se je nepokoušejte otevřít.
- Neskladujte je na místech, kde by teplota mohla překročit 40 °C.
- Nabíjejte je pouze, pokud je okolní teplota mezi 4 °C a 40 °C.
- Akumulátory ukládejte na chladném suchém místě (5 °C–20 °C). Akumulátory nikdy neskladujte vybité.
- Lithium-iontové akumulátory je lepší pravidelně vybíjet a nabíjet (alespoň čtyřikrát do roka). Ideální nabití k dlouhodobému uskladnění lithium-iontového akumulátoru je 40 % kapacity.
- Pokud akumulátory likvidujete, řiďte se instrukcemi v části „Ochrana životního prostředí“.
- Dávejte pozor, aby nedošlo ke zkratu. Pokud dojde k propojení kladného (+) a záporného (-) pólu prostřednictvím kovových předmětů, akumulátor se zkratuje a intenzivní průtok proudu vyvine teplo, které může způsobit prasknutí pouzdra nebo požár.
- Nevystavujte je vysokým teplotám. Pokud se akumulátory zahřejí na teplotu nad 100 °C, může dojít k poškození těsnění, separátorů a dalších polymerních komponent, což může vést k vytékání elektrolytu nebo vnitřnímu zkratu, a to vede k uvolňování tepla a prasknutí nebo k požáru. Nevhazujte akumulátory do ohně, může dojít k výbuchu nebo intenzivnímu hoření.
- V extrémních podmínkách může dojít k vytékání akumulátoru. Pokud si všimnete kapaliny na akumulátoru, postupujte následujícím způsobem:
 - Kapalinu pečlivě otřete hadříkem. Dejte pozor, aby nedošlo ke kontaktu s pokožkou.
 - Pokud dojde ke kontaktu s pokožkou nebo se tekutina dostane do očí, postupujte následujícím způsobem:
 - ✓ Okamžitě postiženou část opláchněte vodou. Neutralizujte mírně kyselým roztokem, například citronovou šťávou nebo octem.
 - ✓ Pokud se tekutina dostane do očí, vyplachujte je velkým množstvím tekoucí vody alespoň po dobu 10 minut a vyhledejte lékaře. Poradte se s lékařem.



Riziko požáru! Zabraňte zkratování kontaktů na vyjmutém akumulátoru. Akumulátor nelikvidujte spálením.

7.2 Nabíječky

- Nikdy se nesnažte nabíjet baterie, které nejsou k nabíjení určeny.
- Poškozené kabely nechte ihned nahradit novými.
- Nevystavujte působení vody.
- Nabíječku neotvírejte.
- Nabíječku nepodrobujte testům.
- Nabíječka je určena pouze k použití uvnitř budov.

8 NABÍJENÍ A VKLÁDÁNÍ NEBO VYJÍMÁNÍ AKUMULÁTORU

8.1 *Signalizace nabíječky (obrázek 1)*

Připojte nabíječku k napájecí zásuvce:

- Stálý zelený svit: připraveno k nabíjení.
- Červené blikání: nabíjí se.
- Stálý zelený svit: nabito.
- Stálý zelený a červený svit: závada akumulátoru nebo nabíječky.



Poznámka: pokud není akumulátor správně nasazen, odpojte ho a ověřte, jestli je podle specifikací typ akumulátoru kompatibilní s nabíječkou. **Nenabíjejte žádný jiný akumulátor, ani akumulátor, který nelze bezpečně vložit do nabíječky.**

1. Když je akumulátor připojen, často nabíječku i akumulátor kontrolujte.
2. Po dokončení nabíjení odpojte nabíječku ze zásuvky, a potom odpojte akumulátor.
3. Před používáním nechte akumulátor úplně vychladnout.
4. Nabíječku a akumulátor uchovávejte ve vnitřním prostředí, mimo dosah dětí.



POZNÁMKA: Pokud je akumulátor po nepřetržitém používání stroje horký, před nabíjením ho nechte vychladnout na pokojovou teplotu. Tak se prodlouží životnost vašich akumulátorů.

8.2 *Vyjímání/vkládání akumulátoru (obrázek 2)*



VÝSTRAHA: Před prováděním jakéhokoliv seřizování zkontrolujte, jestli je přístroj vypnutý, nebo vyjměte akumulátor.

- Držte stroj jednou rukou a akumulátor (12) druhou rukou.
- Postup vkládání: stlačte a zasuňte akumulátor do jeho držáku, přitom dbejte na to, aby uvolňovací západka na zadní straně akumulátoru zapadla na své místo a před zahájením provozu zkontrolujte, zda je akumulátor zajištěný.
- Postup vyjímání: stiskněte uvolňovací západku a současně akumulátor vytáhněte.

8.3 *Kontrolky signalizace nabití akumulátoru (obrázek 3)*

Na akumulátoru jsou kontrolky jeho nabití, stav nabití můžete zkontrolovat stisknutím tlačítka (14). Před používáním stroje stiskněte vypínač, abyste zkontrolovali, jestli je akumulátor dostatečně nabit k zajištění řádné funkce.

Stav nabití akumulátoru mohou ukazovat 3 LED kontrolky:

Svíí 3 LED kontrolky: akumulátor je plně nabitý.

Svíí 2 LED kontrolky: akumulátor je nabitý na 60 %.

Svíí 1 LED kontrolka: Akumulátor je téměř vybitý.

9 MONTÁŽ

9.1 Nasazení pomocné rukojeti (obrázek 4)



Výstraha: před montáží a seřizováním úhlovou brusku vždy vypněte a vytáhněte akumulátor z jejího tělesa.

Pomocnou rukojeť (7) lze připevnit k úhlové brusce ve dvou různých polohách: nalevo a napravo.

9.2 Montáž ochranného krytu (obrázky 5)

- Uvolněte svorku ochranného krytu (6) posunutím aretační páčky ochranného krytu (4) směrem ven.
- Otočte ochranný kryt tak, aby byla nekrytá část kotouče co nejdále od ruky položená na hlavní rukojeti.
- Upevněte ochranný kryt zatlačením aretační páčky dovnitř (ochranný kryt by se již neměl pohybovat).



Poznámka: Pokud nejde ochranný kryt pevně uchytit zajišťovací páčkou (4), dotáhněte klíčem šestihrannou matici.



Poznámka: ochranný kryt musí být umístěn tak, aby uživatele chránil v případě roztržení kotouče během používání.

9.3 Výměna brusného kotouče (obrázky 6–7)



Buďte opatrní – kotouč může být po použití velmi horký!



Výstraha: před montáží a seřizováním vždy vytáhněte akumulátor z tělesa brusky.

- Stiskněte a přidržte zajišťovací knoflík vřetena (2) a zajistěte vřeteno.
- Otáčejte výstupním vřetenem tak dlouho, dokud se nezajistí.
- Sejměte vnější přírubu a opěrnou přírubu pomocí dodaného klíče se dvěma otvory.
- Nasadte požadovaný kotouč (10) na vřeteno a vraťte vnější přírubu a opěrnou přírubu na místo. Uvolněte aretaci vřetene.



Důležité! Aretaci vřetena stiskněte pouze tehdy, je-li motor i vřeteno kotouče zcela zastaveno!

Aretaci vřetena musíte během výměny kotouče držet stisknutou!

Zapněte brusku pomocí hlavního vypínače (3+9) a ponechte ji běžet po dobu 30 sekund, abyste mohli zkontrolovat, zda funguje správně a zda nedochází k žádným abnormálním vibracím. Jestliže dochází k silným vibracím, brusku ihned zastavte a zjistěte příčinu.

V případě brusného kotouče a řezacího kolečka o tloušťce přibližně 3 mm přišroubujte vnější přírubu s plochou stranou otočenou směrem k brusnému kotouči nebo řezacímu kolečku.

10 POUŽÍVÁNÍ

10.1 Zapínání a vypínání (obrázek 8)



Před zapnutím stroje hlavním vypínačem zkontrolujte, že je brusný kotouč řádně nasazen a hladce se otáčí a že je vnější příruba dobře dotažena.

- Připojte akumulátor k tělesu úhlové brusky.

10.1.1 Zapínání

Zatlačte vypínač (3) dopředu, čímž odjistíte pomocný vypínač (9), který potom zcela stiskněte.

10.1.2 Vypínání

Uvolněte pomocný vypínač (9). Vypínač (3) se automaticky vrátí do zajištěné polohy.



Kotouč se po vypnutí zařízení ještě dále otáčí.



Poznámka: vypínač této úhlové brusky má funkci ochrany při vypnutí, která brání zranění osob a škodám na majetku v případě vypnutí napájení kvůli náhlému spuštění po obnovení napájení.

11 POUŽITÍ

11.1 Uložení klíče (obrázek 9)

- K usnadnění použití a uskladnění je klíč uložen přímo ve stroji. Po použití můžete klíč uložit uvnitř pomocného madla.
- Vložte klíč do slotu v pomocném madle.
- Klíč je bezpečně uložen, když výstupky na klíči zapadnou do prohlubní v pomocném madle.
- Před použitím klíče ho z pomocného madla jednoduše tahem vytáhněte.

11.2 Hrubé broušení (obrázek 10)



Varování: Nikdy nepoužívejte řezný kotouč k broušení. Při broušení používejte pouze kryt určený k broušení.



POZOR: Nikdy nemačkejte tlačítko zajištění hřídele, když se kotouč otáčí. Nejlepších výsledků dosáhnete, pokud budete stroj držet pod úhlem mezi 30° a 40°. Pohybuje strojem dopředu a dozadu a lehce na něj tlačte. Tak se obrobek příliš nezahřeje, nezmění barvu a zabráníte vzniku drážek.

11.3 Řezání (obrázek 11)

Při řezání kovu používejte pouze kryt určený k řezání.

- Při řezání pohybujte strojem vpřed a netlačte na něj, záleží na řezaném materiálu.
- Netlačte na řezný kotouč.
- Stroj nenaklánějte a nepohybujte s ním ze strany na stranu.
- Při vypnutí nezpomalujte řezný kotouč tím, že byste na něj tlačili směrem do boku.
- Stroj musí vždy pracovat tak, aby abrazivní pohyb směřoval nahoru. Jinak hrozí nebezpečí nekontrolovatelného vyjetí z linie řezu.

- Při řezání tyčí se čtvercovým průřezem nebo profilem je doporučeno začít na nejrovnější části.



POZNÁMKA: Pokud použijete úhlovou brusku k řezání, neodklánějte ji od roviny řezu. Řezný kotouč musí mít neporušenou řeznou hranu. K řezání kamene je doporučen diamantový řezný kotouč.



VAROVÁNÍ: Nikdy nepoužívejte brusný kotouč k řezání.
VAROVÁNÍ: Nikdy nepoužívejte řezný kotouč k hrubému broušení.
VAROVÁNÍ: Nesmí být zpracovávány materiály obsahující azbest!

12 ČIŠTĚNÍ A ÚDRŽBA

12.1 Čištění

- Abyste předešli přehřátí motoru, udržujte větrací otvory stroje čisté.
- Pravidelně čistěte těleso stroje měkkou tkaninou, nejlépe po každém použití.
- Udržujte větrací otvory bez prachu a nečistot.
- Jestliže nečistota nepovoluje, použijte měkkou tkaninu navlhčenou ve vodě s přísadkou mýdla.



Nikdy nepoužívejte rozpouštědla, například benzín, alkohol, čpavková voda atd. Tato rozpouštědla mohou poškodit plastové díly.

13 TECHNICKÉ ÚDAJE

Modelové č.	POWDP35150
Otáčky	8500 min ⁻¹
Průměr kotouče	115 mm
Jmenovité napájení	20 V
Blokování vřetena	Ano
Připojení akumulátoru	Nasunovací
Závit hřídele	M14
Měkká rukojeť	Ano
Bezpečnostní kryt	Ano
Měkké spuštění	Ano

14 HLUČNOST

Hodnoty emisí hluku se měří podle příslušné normy. (K=3)

Úroveň akustického tlaku L _{pA}	84 dB(A)
Úroveň akustického výkonu L _{wA}	95 dB(A)



POZOR! Hladina akustického tlaku může přesáhnout 85 dB(A), v takovém případě použijte ochranu sluchu.

aw (Vibrace)	Max. 4,3 m/s ²	K = 1,5 m/s ²
--------------	---------------------------	--------------------------

15 ZÁRUKA

- Na tento výrobek se vztahuje záruční doba 36 měsíců, platná od data jeho zakoupení prvním uživatelem.
- Tato záruka kryje veškeré materiálové nebo výrobní vady kromě: akumulátorů, nabíječek, vadných dílů podléhajících běžnému opotřebením (například ložiska, kartáčky, kabely a zástrčky nebo příslušenství, například vrtáky, vrtací bity, pilové kotouče atd.); poškození nebo vad vyplývajících ze špatného zacházení, nehod nebo provedených změn; přepravních nákladů.
- Na poškození nebo závady vyplývající z nevhodného používání se záruka také nevztahuje.
- Také odmítáme veškerou odpovědnost za jakékoliv poranění vyplývající z nevhodného použití stroje.
- Opravy může provádět pouze servisní středisko autorizované pro stroje Powerplus.
- Více informací můžete získat na čísle 00 32 3 292 92 90.
- Náklady na dopravu vždy nese zákazník, pokud není písemně dohodnuto jinak.
- Stejně tak nelze vznášet nárok na záruku v případě, že škoda na zařízení vznikla následkem nedbalé údržby nebo přetížení.
- Zcela vyloučeny ze záruky jsou škody vzniklé následkem zaplavení tekutinou, přílišného zaprášení, úmyslného poškození (ať jde o záměr či hrubou nedbalost), nepatřičného používání (používání k účelům, k nimž zařízení není vhodné), diletantského používání (např. nedodržováním pokynů v návodu), nekvalifikovaného sestavení, zásahu bleskem a chybného síťového napětí. Tento seznam není vyčerpávající.
- Uznání záručního nároku nemůže nikdy vést k prodloužení záruční lhůty ani začátku nové záruční lhůty v případě, že bylo zařízení vyměněno.
- Zařízení nebo díly vyměněné v rámci záruky se proto stávají vlastnictvím Varo NV.
- Vyhrazujeme si právo odmítnout jakýkoliv nárok v případech, kdy nelze ověřit nákup nebo kdy je zřejmé, že výrobek nebyl správně udržován (pravidelné čištění větracích otvorů, pravidelné servisování uhlíkových kartáčků atd.).
- Ušchovejte si doklad o zakoupení, protože se jím prokazuje datum nákupu.
- Aby byl zajištěn optimální provoz, je stroj třeba nabít alespoň 1 × za měsíc.

16 OCHRANA ŽIVOTNÍHO PROSTŘEDÍ



Bude-li vaše zařízení po delší době používání třeba vyměnit za nové, nelikvidujte použité zařízení spolu s běžným domovním odpadem, ale proveďte to způsobem ekologicky bezpečným.

Elektrický odpad se nesmí likvidovat jako součást domovního odpadu. Pokud je to možné, provádějte recyklaci. Zeptejte se na místním úřadu nebo u prodejce, kde a jak recyklovat.

17 PROHLÁŠENÍ O SHODĚ



VARO – Vic. Van Rompuy N.V. - Joseph Van Instraat 9 - BE2500 Lier - BELGIUM,
prohlašuje, že

Výrobek: ÚHLOVÁ BRUSKA 20 V s napájením z akumulátoru
Značka: PowerPlus
Model: POWDP35100

je ve shodě se základními požadavky a ostatními relevantními ustanoveními příslušných evropských směrnic založených na aplikaci evropských harmonizovaných norem. Jakákoliv neschválená úprava přístroje vede ke ztrátě platnosti tohoto prohlášení.

Evropské směrnice (včetně, nastanou-li, jejich změn a doplňků až do data podpisu):

2011/65/EU
2006/42/ES
2014/30/EU

Evropské harmonizované normy (včetně, nastanou-li, jejich změn a doplňků až do data podpisu):

EN60745-1: 2009
EN60745-2-3: 2011
EN55014-1: 2017
EN55014-2: 2015

Držitel technické dokumentace: Philippe Vankerkhove, VARO - Vic. Van Rompuy N.V.

Níže podepsaný jedná jménem vedení společnosti:

Ludo Mertens

Regulativní postupy – Manažer pro dohled nad řádným jednáním
17/08/2020, Lier, Belgie