

FIG. A



Fig. 1

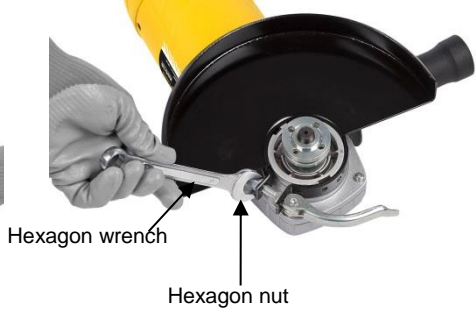


Fig. 2

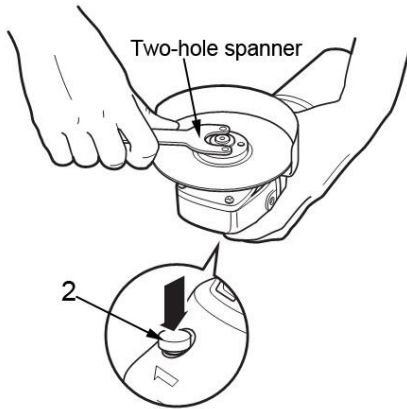


Fig. 3

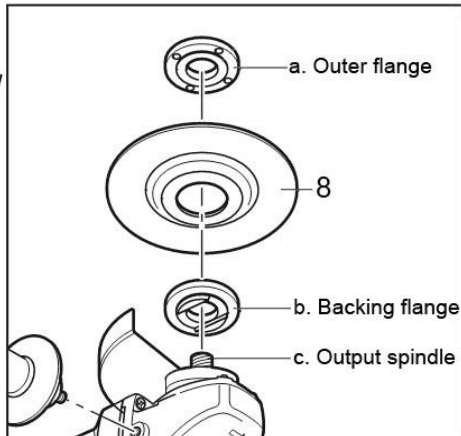


Fig. 4

1	OBLAST POUŽITÍ	3
2	POPIS (OBR. A)	3
3	SEZNAM OBSAHU BALENÍ	3
4	SYMBOLY	3
5	OBEČNÁ BEZPEČNOSTNÍ UPOZORNĚNÍ PRO ELEKTRICKÉ NÁSTROJE	4
5.1	<i>Pracovní oblast</i>	4
5.2	<i>Elektrická bezpečnost</i>	4
5.3	<i>Osobní bezpečnost</i>	4
5.4	<i>Používání elektrických nástrojů a péče o ně</i>	5
5.5	<i>Servis</i>	5
6	ZVLÁŠTNÍ BEZPEČNOSTNÍ POKYNY PRO PRÁCI S ÚHLOVOU BRUSKOU	5
7	PROVOZ	6
7.1	<i>Nasazení pomocné rukojeti</i>	6
7.2	<i>Montáž ochranného krytu (Obr. 1 & 2)</i>	6
7.3	<i>Výměna brusného kotouče (Obr. 3 & 4)</i>	7
7.4	<i>Zapínání a vypínání</i>	7
7.4.1	<u>Zapnutí</u>	7
7.4.2	<u>Vypnutí</u>	7
8	PROVOZNÍ REŽIMY	8
8.1	<i>Broušení</i>	8
9	USPOŘÁDÁNÍ PŘÍRUBY U BRUSNÉHO KOTOUČE	8
9.1	<i>Uspořádání příruby při použití plochého brusného kotouče nebo kotouče s vypouklým středem</i>	8
10	ČIŠTĚNÍ A ÚDRŽBA	8
10.1	<i>Čištění</i>	8
10.2	<i>Mazání</i>	9
11	TECHNICKÉ ÚDAJE	9
12	HLUK	9
13	SERVISNÍ ODDĚLENÍ	9

14	USKLADNĚNÍ	9
15	ZÁRUKA	10
16	ŽIVOTNÍ PROSTŘEDÍ	10
17	PROHLÁŠENÍ O SHODĚ	11

ÚHLOVÁ BRUSKA – 900W – 115MM POWX0611

1 OBLAST POUŽITÍ

Tento stroj byl vyvinut k obrušování a opracovávání kovu a kamene. S pomocí správného příslušenství lze stroj rovněž použít ke kartáčování a leštění. Nástroj není určen ke komerčnímu využití.



UPOZORNĚNÍ! Než začnete zařízení používat, přečtěte si v zájmu své vlastní bezpečnosti tento návod k použití a obecné bezpečnostní instrukce. Váš elektrický nástroj by se měl předávat dalším osobám jen s těmito pokyny.

2 POPIS (OBR. A)

- | | |
|------------------------------------|--|
| 1. Aretační páčka ochranného krytu | 6. Pomocná rukojeť |
| 2. Aretační knoflík vřetena | 7. Kryt |
| 3. Hlavní rukojeť | 8. Brusný kotouč (není součástí dodávky) |
| 4. Hlavní vypínač | 9. Indikátor napájení |
| 5. Vzduchové proudy | |

3 SEZNAM OBSAHU BALENÍ

- Odstraňte veškeré balicí materiály.
- Odstraňte zbývající obaly a přepravní přípravky (jsou-li přítomny).
- Zkontrolujte úplnost obsahu obalu.
- Zkontrolujte, zda na zařízení, síťové přívodní šňůře, zástrčce a veškerém příslušenství nevznikly během přepravy škody.
- Uložte si balicí materiály na co nejdříve dobu, nejlépe až do konce záruční doby. Potom je zlikvidujte vyhozením do místního systému na odvoz odpadu.



VAROVÁNÍ Balicí materiály nejsou vhodné na hraní! Děti si nesmějí hrát s plastovými sáčky! Nebezpečí udušení!

1 x uhlová bruska
1 x pomocná rukojeť

1 x dvouotvorový klíč
1 x návod k použití



Jestliže některé díly chybí nebo jsou poškozeny, obraťte se na svého obchodníka.

4 SYMBOLY

V této příručce a/nebo na stroji se používají následující symboly:

	Noste ochranné rukavice		Vždy noste ochranné brýle.
	V souladu se základními požadavky Evropských směrnic.		Stroj třídy II – Dvojitá izolace – Nepotřebujete uzemněnou zástrčku.
	Označuje riziko úrazu nebo poškození nástroje.		Před použitím si přečtěte příručku

5 OBECNÁ BEZPEČNOSTNÍ UPOZORNĚNÍ PRO ELEKTRICKÉ NÁSTROJE

Prčtčtete si vřechna bezpečnostnř upozornřnř a vřechny instrukce. Nedodržnřnř upozornřnř a instrukcř mřže vřst k zasaženř elektrickřm proudem, požaru a/nebo vřznřmu řrazu.

Uschovejte si veřkerř upozornřnř a instrukce, abyste do nich mohli pozdřji nahlřdnout.

Termřn "elektrickř nřstroj" v upozornřnřch znamenř elektrickř nřstroj přřpojenř (kabelem) k sřti nebo elektrickř nřstroj provozovanř (bez kabelu) na akumulřtor.

5.1 Pracovní oblast

- Udrřzte pracoviřtř čistř a dobře osvřtlenř. Tmavř a nepřehlednř pracoviřtř zvyřujř riziko nehody.
- Neprovodzte elektrickř nřstroje v potenciálně vřbuřnřm prostředř, napřřklad v přřtomnosti hořlavřch kapalin, plynř nebo prachu. Elektrickř nřstroje produkujř jiskry, kterř mohou prach nebo vřpary zapřlit.
- Při práci s elektrickřm nřstrojem udrřzte dři a okolostojřcř osoby opodřl. Mohou odvřst vařř pozornost a ztratřte kontrolu nad nřstrojem.

5.2 Elektrickř bezpečnost



Vřdy kontrolujte, zda přřvřdřenř napřtř odpovřdř napřtř uvedenřmu na typovřm řtitku.

- Zastrčky elektrickřho nřstroje musejř odpovřdat zřsuvkřm. Zastrčku nikdy nijak neupravujte. S uzemnřnřmi elektrickřmi nřstroji nepouřzřvejte nikdy rozvodnř zastrčky. Riziko zasaženř elektrickřm proudem je menřř u neupravovanřch zastrček a kompatibilnřch zřsuvek.
- Vyhřbejte se třlesnřmu kontaktu s uzemnřnřmi povrchy napřřklad na trubkřch, radiřtorech, sporřcřch a lednřcřkřch. Nebezpečř zasaženř elektrickřm proudem je vřřř, jestliřže je vaře třlo uzemnřnř.
- Nevystavujte elektrickř nřstroje deřti nebo vlhkosti. Voda, kterř se dostane do elektrickřho nřstroje, zvyřuje riziko zasaženř elektrickřm proudem.
- S kabelem zachřzajte opatrnř. Nikdy nřstroj nenoste nebo netahejte na kabelu a nevytahujte zastrčku ze zřsuvky tahem za kabel. řřnřru chraňte před teplem, olejem, ostrřmi hranami a pohybujřcřmi se dřly. Pořkozenř nebo zapletenř kabely zvyřujř riziko zasaženř elektrickřm proudem.
- Při práci s elektrickřm nřstrojem pod řirřm nebem pouřzřvejte prodluřzovacř kabel vhodnř k vnřjřřmu pouřitř. Pouřitř kabelu vhodnřho k vnřjřřmu pouřitř zmenřuje riziko zasaženř elektrickřm proudem.
- Je-li práce s elektrickřm nřstrojem na vlhkřm mřstř nevyhnutelnř, pouřzřte zdroj proudu chrřnřnř spřnačem proti zbytkovřmu proudu (RCD). Pouřitř RCD zmenřuje riziko zasaženř elektrickřm proudem.

5.3 Osobnř bezpečnost

- Při práci s elektrickřm nřstrojem buďte pozornř, sledujte, co dřilete, a řidte se zdravřm rozumem. Nepracujte s elektrickřm nřstrojem, kdřř jste unavenř nebo pod vřivem drog, alkoholu nebo lřkř. Chvilkovř nepozornost při zachřzenř s elektrickřm nřstrojem mřže vřst k vřznřmu osobnřmu zranřnř.
- Pouřzřvejte bezpečnostnř vybavenř. Vřdy si chraňte zrak. Bezpečnostnř vybavenř, jakřm je protiprařnř respirřtor, neklouzavř bezpečnostnř obuv, ochrannř přřlba nebo chrřnřcř sluchu, kterř se pouřzřje, kdřkoliv to okolnosti vřžadujř, omezuje osobnř zranřnř.
- Vyhřbejte se nahodilřmu spuřtřnř. Před zasunutřm zastrčky se ubezpečte, ře je vypřnač v poloze vypnuto. Nořenř nřstrojř s prstem na vypřnači a přřpojovřnř nřstrojř k sřti s vypřnačem v poloze zapnuto zvyřuje riziko nehody.

- Před nastartováním nástroje odstraňte veškeré stavěcí klíny a klíče. Klín nebo klíč ponechaný v otáčivé části elektrického nástroje může způsobit osobní zranění.
- Nesnažte se dosáhnout příliš daleko. Vždy si udržujte pevný postoj a rovnováhu. To vám umožní mít nástroj pod lepší kontrolou v neočekávaných situacích.
- Vhodně se oblékejte. Nenoste volné oblečení ani bižuterii. Udržujte své vlasy, oblečení a rukavice mimo dosah pohybujících se dílů. Volné oblečení, bižuterie nebo dlouhé vlasy se mohou zachytit v pohybujících se dílech.
- Jsou-li k dispozici mechanismy umožňující odvod a sběr prachu, zabezpečte jejich připojení a řádné používání. Použití těchto mechanismů snižuje rizika vyvolávaná prachem.

5.4 Používání elektrických nástrojů a péče o ně

- Neočekávejte od elektrického nástroje, co nemůže splnit. Používejte elektrický nástroj vhodný pro váš účel. Elektrický nástroj vykoná svůj úkol lépe a bezpečněji, použije-li se tempem, pro které byl zkonstruován.
- Nepoužívejte elektrický nástroj, jestliže ho nelze vypínačem zapnout i vypnout. Každý elektrický nástroj, který nelze ovládat vypínačem, je nebezpečný a je třeba ho opravit.
- Před prováděním jakýchkoliv změn, výměnou příslušenství nebo ukládáním elektrických nástrojů odpojte zástrčku od zdroje energie. Taková preventivní bezpečnostní opatření snižují riziko náhodného zapnutí elektrického nástroje.
- Nepoužívané elektrické nástroje ukládejte mimo dosah dětí a nedovolte s nimi pracovat osobám, které nejsou obeznámeny s nástrojem ani s těmito pokyny. Elektrické nástroje jsou v rukách neškolených uživatelů nebezpečné.
- Provádějte údržbu elektrických nástrojů. Kontrolujte, zda nejsou pohyblivé díly nesprávně seřizené nebo zadřené, zda nejsou prasklé a zda na nich není patrné nic, co by se mohlo dotknout provozu elektrického nástroje. Při poškození dejte elektrický nástroj před použitím opravit. Mnoho nehod způsobují právě nedostatečně udržované elektrické nástroje.
- Řezné nástroje udržujte ostré a čisté. Je méně pravděpodobné, že by se řádně udržované řezné nástroje s ostrými břity někde zadržly, a proto se ostré nástroje snáze ovládají.
- Používejte elektrický nástroj, příslušenství a nástrojové bity atd. v souladu s těmito pokyny a způsobem předepsaným pro konkrétní typ elektrického nástroje; přitom berte v úvahu pracovní podmínky a práci, již je třeba vykonat. Použití elektrického nástroje způsobem jiným, než pro který je určen, může vytvořit potenciálně nebezpečnou situaci.

5.5 Servis

- Servisní práce na elektrickém nástroji přenechejte kvalifikovanému technikovi, který používá výhradně originální náhradní díly. Tak si zajistíte, že nástroj bude i nadále bezpečný.

6 ZVLÁŠTNÍ BEZPEČNOSTNÍ POKYNY PRO PRÁCI S ÚHLOVOU BRUSKOU

- Zkontrolujte, zda maximální rychlost uvedená na brusném kotouči odpovídá maximální rychlosti nástroje. Rychlost přístroje nesmí překročit hodnotu uvedenou na brusném kotouči.
- Zkontrolujte, zda rozměry brusného kotouče souhlasí s technickými údaji přístroje.
- Ujistěte se, že byl brusný kotouč správně nasazen a upevněn. K dosažení pevného nasazení kotouče nepoužívejte redukční kroužky ani adaptéry.
- Zacházejte s brusnými kotouči podle pokynů dodavatele a v souladu s nimi je také skladujte.
- Nástroj nepoužívejte k broušení obrobků, jejichž maximální tloušťka je větší než maximální brusná hloubka brusného kotouče.
- Brusný kotouč nepoužívejte k odstraňování ostřin.

- Jestliže je třeba brusný kotouč nasadit na závit hřídele, zkontrolujte, zda hřídel má dostatečný závit. Zkontrolujte, zda je hřídel dostatečně chráněna a nedotýká se broušeného povrchu.
- Před použitím zkontrolujte, jestli brusný kotouč není poškozený. Nepoužívejte brusné kotouče, které už mají praskliny, trhliny nebo jsou poškozeny jakýmkoli jiným způsobem.
- Před použitím nechte přístroj běžet v nezátíženém stavu po dobu 30 sekund. Pokud dochází k nezvyklým vibracím nebo se vyskytne jiná závada, okamžitě přístroj vypněte. Dříve než pak nástroj znovu zapojíte, pečlivě ho přezkoušejte včetně brusného kotouče.
- Ujistěte se, že odletující jiskry nikoho neohroží a nedostanou se do styku s vysoce hořlavými látkami.
- Postarejte se, aby obrobky byly dostatečně podepřeny nebo upnuty. Nepřibližujte se rukama k řezné ploše.
- Vždy používejte bezpečnostní ochranné brýle a chrániče sluchu. Pokud je to nutné nebo žádoucí, používejte i jiné ochranné prostředky, jako například ochrannou zástěru nebo přílbu.
- Ujistěte se, že montáž kotoučů a nastavovací body souhlasí s pokyny výrobce.
- Ujistěte se, že kotouče jsou upevněny pomocí těsnících vložek, jsou-li dodány s příloženým brusným výrobkem a jsou-li vyžadovány.
- Je-li s přístrojem současně dodán chránič, nikdy nepoužívejte přístroj bez něj.
- U přístrojů vybavených kotoučem s vnitřním závitem se přesvědčte, že závit je dostatečně hluboký, aby se do něj vešla celá délka hřídele.
- Ujistěte se, že ventilační otvory jsou čisté při práci v prašném prostředí. Je-li nutné prach odstranit, odpojte nejprve nástroj od sítě a vyhněte se poškození vnitřních částí přístroje (použijte nekovové předměty).
- Při kolísavém síťovém napájení se mohou objevit drobné výpadky napětí při spouštění přístroje. Tyto výpadky mohou ovlivnit i funkci dalších přístrojů (například může začít blikat lampa). Je-li impedance sítě $Z_{max} < 0,348 \text{ Ohmů}$, nedají se takové výpadky očekávat. (V případě potřeby můžete kontaktovat místního dodavatele, který vám sdělí další informace).

7 PROVOZ

7.1 Nasazení pomocné rukojeti



Zajistěte, aby při nasazování nebo snímání pomocné rukojeti nebyla zástrčka v zásuvce.

Postranní rukojeť mohou používat praváci i leváci.

- Postranní rukojeť pro leváky připevněte na pravou stranu stroje.
- Postranní rukojeť pro praváky připevněte na levou stranu stroje.

7.2 Montáž ochranného krytu (Obr. 1 & 2)

Hexagon wrench = Imbusový klíč

Hexagon nut = Imbusová matice

Shaft = hřídel



Před použitím stroje nasadte kryt.

1. Uvolněte svorku ochranného krytu (7) posunutím aretační páčky ochranného krytu (1) směrem ven.
2. Otočte ochranný kryt tak, aby byla nekrytá část kotouče co nejdále od ruky položené na hlavní rukojeti (3).

3. Upevněte ochranný kryt zatlačením aretační páčky dovnitř (ochranný kryt by se již neměl pohybovat).

POZNÁMKA: Jestliže ochranný kryt nelze pevně stabilizovat aretační páčkou (1), použijte imbusový klíč k utažení imbusové matice.

7.3 Výměna brusného kotouče (Obr. 3 & 4)



Buďte opatrní – kotouč může být po použití velmi horký!

Outer flange = Vnější příruba

Backing flange = Opěrná příruba

Output spindle = Výstupní vřeteno

Two-hole spanner = Dvouotvorový klíč

Používejte brusné disky správného rozměru. Používejte pouze brusné kotouče vyztužené vlákny. Brusný kotouč se nesmí dotýkat okraje krytu.

- Vytáhněte zástrčku ze síťové zásuvky.
- Stiskněte a přidržte zajišťovací knoflík vřetena (2) a zajistěte vřeteno.
- Otáčejte hřídel, dokud nezapadne.
- Sejměte vnější přírubu (a) a opěrnou přírubu (b) pomocí dodaného klíče se dvěma otvory.
- Nasaďte požadovaný kotouč (8) na vřeteno a vraťte vnější přírubu a opěrnou přírubu na místo. Uvolněte aretaci vřetene.



Důležité! Aretaci vřetena stiskněte pouze tehdy, je-li motor i vřeteno kotouče zcela zastaveno!

Aretaci vřetena musíte během výměny kotouče držet stisknutou!

U brusných kotoučů tloušťky asi 3 mm zašroubujte matici příruby tak, aby plochá strana směřovala k brusnému kotouči.

7.4 Zapínání a vypínání



Před zahájením práce s úhlovou bruskou zkontrolujte, že napětí na výrobním štítku stroje souhlasí se sítovým napětím.

Před zapnutím stroje hlavním vypínačem zkontrolujte, že je brusný kotouč řádně nasazen a hladce se otáčí a že je vnější příruba dobře dotažena.

7.4.1 Zapnutí

Úhlovou brusku zapnete stisknutím zadní části tlačítka hlavního vypínače (4) a zatlačením tlačítka vypínače dopředu, kde vypínač zaaretujete v poloze "ON".

7.4.2 Vypnutí

Při stisknutí zadní části tlačítka hlavního vypínače (4) se vypínač automaticky vrátí do polohy "OFF" a nástroj se vypne. Brusku neodkládejte, dokud se zcela nezastaví.



Kotouč se po vypnutí zařízení ještě dále otáčí.

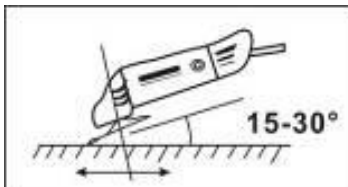
Neodkládejte stroj, dokud se kotouč otáčí.



V případě přerušení síťového napájení je třeba hlavní vypínač ON/OFF nástroje odblokovat a znovu aktivovat.

8 PROVOZNÍ REŽIMY

8.1 Broušení

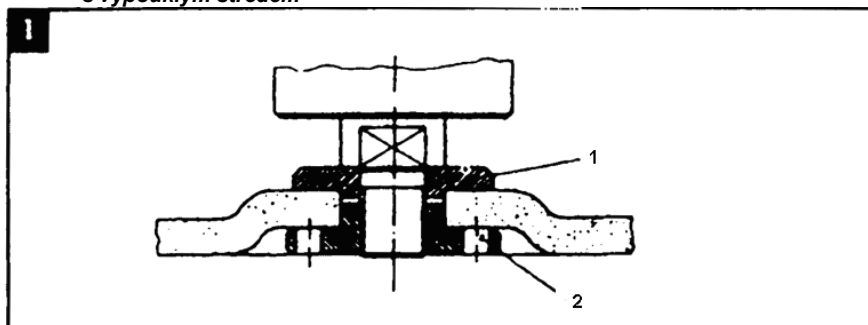


Pevně držte rukojeť (3) a pomocnou rukojeť (6) a zařízení zapněte. Dejte pozor, abyste nezablokovali rukou ventilační štěrbinu, tak se totiž bruska může přehřát. Nechte kotouč roztočit se plnou rychlostí. Přiložte brusku k obrobku. Maximální účinnosti dosáhnete, držíte-li brusku pod úhlem 15-30° ve vztahu k obrobku. Pohybuje brusku pomalu a lehce po obrobku. Dejte brusce čas, aby odvedla svou

práci. Málokdy je třeba tisknout kotouč silou proti opracovávanému povrchu. Během použití mohou v oblasti motoru vznikat jiskry. To je běžné a není to projevem závady brusky. Po použití brusku vypněte.

9 USPOŘADÁNÍ PŘÍRUBY U BRUSNÉHO KOTOUČE

9.1 *Uspořádání příruby při použití plochého brusného kotouče nebo kotouče s vypouklým středem*



1. Upínací příruba
2. Matice příruby

10 ČIŠTĚNÍ A ÚDRŽBA



Pozor! Než začnete na zařízení provádět jakoukoliv práci, odpojte je od sítě.

10.1 Čištění

- Udržujte čisté větrací otvory stroje, abyste předešli přehřátí motoru.
- Pravidelně čistěte těleso stroje měkkou tkaninou, nejlépe po každém použití.
- Udržujte větrací otvory prosté prachu a nečistot.
- Jestliže nečistota nepovoluje, použijte měkkou tkaninu navlhčenou ve vodě s přídavkem mýdla.



Nikdy nepoužívejte rozpouštědla, jakými je benzin, alkohol, čpavková voda atd. Tato rozpouštědla mohou poškodit plastové díly.

10.2 Mazání

Tento stroj nepotřebuje zvláštní mazání.

11 TECHNICKÉ ÚDAJE

Napětí / Kmitočet	220-240 V / 50 Hz
Příkon	900 W
Otáčky při chodu naprázdno	12000 min-1
Průměr kotouče	Ø 115 mm
Rozměr hřídele	M 14

12 HLUK

Hodnoty hluku měřené podle příslušné normy. (K=3)

Úroveň akustického tlaku LpA	87 dB(A)
Úroveň akustického výkonu LwA	98 dB(A)



POZOR! Hladina akustického tlaku může přesáhnout 85 dB(A), v takovém případě noste individuální chránič sluchu.

Vibrace	6,2 m/s ²	K = 1,5 m/s ²
---------	----------------------	--------------------------

13 SERVISNÍ ODDĚLENÍ

- Poškozené vypínače je třeba nechat vyměnit v našem poprodejním servisním oddělení.
- Je-li poškozen spojovací kabel (nebo síťová zástrčka), je třeba jej nahradit speciálním spojovacím kabelem, který je k dispozici v našem servisním oddělení. Výměnu spojovacího kabelu by mělo provést naše servisní oddělení (viz poslední stránku) nebo kvalifikovaný specialista (kvalifikovaný elektrikář).

14 USKLADNĚNÍ

- Důkladně vyčistěte celý stroj i jeho příslušenství.
- Uložte jej mimo dosah dětí do stabilní a bezpečné polohy na chladném a suchém místě; vyhýbejte se příliš vysokým i příliš nízkým teplotám.
- Chraňte jej před přímým slunečním svitem. Je-li to možné, uchovávejte jej v temnu.
- Neukládejte jej v plastických pytlích, ve kterých by se hromadila vlhkost.

15 ZÁRUKA

- Na tento výrobek se vztahuje záruční doba 36 měsíců platná od data jeho zakoupení prvním uživatelem.
- Tato záruka kryje veškeré materiálové nebo výrobní vady kromě: baterií, nabíječek, vadných dílů podléhajících běžnému opotřebení, jakými jsou ložiska, kartáčky, kabely a zástrčky, nebo příslušenství, jakým jsou vrtáky, vrtací bity, pilové kotouče atd.; poškození nebo vad vyplývajících ze špatného zacházení, nehod nebo provedených změn; přepravních nákladů. .
- Poškození a / nebo závady vyplývající z nevhodného používání také nespádají do záručních ustanovení.
- Také odmítáme veškerou odpovědnost za jakékoliv poranění vyplývající z nevhodného použití nástroje.
- Opravy může provádět pouze servisní středisko autorizované pro nástroje Powerplus.
- Více informací můžete vždy získat na čísle 00 32 3 292 92 90.
- Dopravní náklady vždy nese zákazník, pokud není písemně dohodnuto jinak.
- Stejně tak nelze vznášet nárok ze záruky v případě, že škoda na zařízení vznikla následkem nedbalé údržby nebo přetížení.
- Zcela vyloučeny ze záruky jsou škody vzniklé následkem zaplavení tekutinou, přílišného zaprášení, úmyslného poškození (ať jde o záměr či hrubou nedbalost), nepatřičného používání (používání k účelům, k nimž zařízení není vhodné), diletantského používání (např. nedodržováním pokynů z návodu), nekvalifikovaného sestavení, zásahu bleskem a chybného síťového napětí. Tento seznam není omezující.
- Uznání záručního nároku nemůže nikdy vést k prodloužení záruční lhůty ani začátku nové záruční lhůty v případě, že bylo zařízení vyměněno.
- Zařízení nebo díly vyměněné v rámci záruky se proto stávají vlastnictvím Varo NV.
- Vyhrazuje si právo odmítnout jakýkoliv nárok v případech, kdy nelze ověřit nákup nebo kdy je zřejmé, že výrobek nebyl správně udržován (pravidelné čištění větracích otvorů, pravidelné servisování uhlíkových kartáčků, atd.).
- Uschovejte si doklad o zakoupení, neboť se jím prokazuje datum nákupu.

16 ŽIVOTNÍ PROSTŘEDÍ

Bude-li vaše zařízení po delší době používání třeba vyměnit za nové, nelikvidujte použité zařízení spolu s běžným domovním odpadem, ale proveďte to způsobem ekologicky bezpečným.

Elektrický odpad se nesmí likvidovat jako součást domovního odpadu. Kde je to možné, provádějte recyklaci. Zeptejte se na místním úřadu nebo u maloobchodníků, kde a jak lze recyklovat.

17 PROHLÁŠENÍ O SHODĚ



VARO N.V. - Joseph Van Instraat 9 - BE2500 Lier - BELGIUM, prohlašuje, že

Výrobek: Úhlová bruska

Výrobní značka: POWERplus

Model: POWX0611

je ve shodě se základními požadavky a ostatními relevantními ustanoveními příslušných evropských směrnic založených na aplikaci evropských harmonizovaných norem. Jakákoliv neschválená úprava přístroje vede ke ztrátě platnosti tohoto prohlášení.

Evropské směrnice (včetně, nastanou-li, jejich změn a doplňků až do data podpisu):

2011/65/EU

2006/42/EC

2014/30/EU

Evropské harmonizované normy (včetně, nastanou-li, jejich změn a doplňků až do data podpisu):

EN60745-1 : 2009

EN60745-2-3 : 2010

EN55014-1 : 2006

EN55014-2 : 2015

EN61000-3-2 : 2014

EN61000-3-3 : 2013

Držitel technické dokumentace: Philippe Vankerkhove, VARO - Vic. Van Rompuy N.V.

Níže podepsaný jedná jménem vedení společnosti,

Philippe Vankerkhove

Regulativní postupy - Manažer pro dohled nad řádným jednáním

22/06/2017