

# *Rohnson*<sup>®</sup>

Návod k použití

## **VAFLOVAČ**

### **R-2205**



Před použitím tohoto spotřebiče se prosím seznamte s návodem k jeho obsluze. Spotřebič používejte pouze tak, jak je popsáno v tomto návodu k použití. Návod uschovejte pro případ další potřeby.

**DŮLEŽITÉ BEZPEČNOSTNÍ POKYNY****ČTĚTE POZORNĚ A USCHOVEJTE PRO BUDOUCÍ POUŽITÍ**

- Pokud dojde k poškození spotřebiče nedodržováním pokynů v této příručce, záruka se stává neplatnou. Výrobce/dovozce nenese žádnou odpovědnost za škody způsobené nedodržováním pokynů psaných v manuálu. Nedbalé používání spotřebiče není v souladu s podmínkami tohoto návodu.
- Před připojením spotřebiče k síťové zásuvce se ujistěte, že se napětí uvedené na typovém štítku spotřebiče shoduje s elektrickým napětím zásuvky.
- Spotřebič připojte pouze k řádně uzemněné zásuvce.

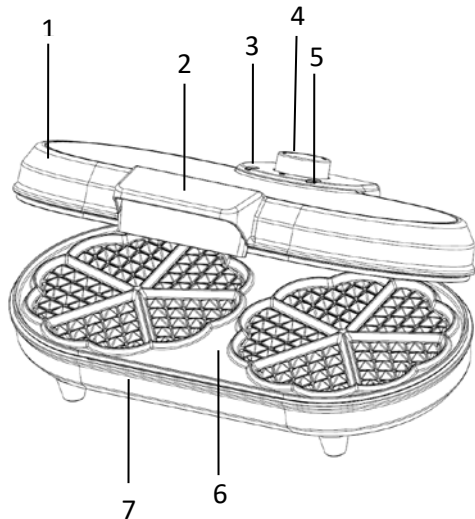
**UPOZORNĚNÍ**

- Tento spotřebič mohou používat děti ve věku 8 let a starší a osoby se sníženými fyzickými, smyslovými či mentálními schopnostmi nebo s nedostatkem zkušeností a znalostí, pokud jsou pod dozorem nebo byly poučeny o používání spotřebiče bezpečným způsobem a rozumí případným nebezpečím. Čištění a údržbu prováděnou uživatelem nesmějí vykonávat děti, pokud nejsou starší 8 let a pod dozorem. Spotřebič a jeho síťový kabel udržujte mimo dosah dětí mladších 8 let.
- Děti si se spotřebičem nesmějí hrát.
- Nepoužívejte spotřebič k jiným účelům, než pro které je určen.
- Spotřebič není určen k ovládání prostřednictvím programátoru, vnějšího časového spínače nebo dálkového ovládání.
- Pokud spotřebič nepoužíváte nebo plánujete čištění, vždy ho vypněte a odpojte ze síťové zásuvky.
- Nepoužívejte spotřebič, pokud nefunguje správně, byl upuštěn na zem, poškozen nebo ponořen do vody. Spotřebič s poškozenou vidlicí síťového kabelu je zakázáno používat. V žádném případě neopravujte spotřebič sami. Na spotřebiči neprovádějte žádné úpravy - vzniká nebezpečí úrazu elektrickým proudem. Veškeré opravy a seřízení tohoto spotřebiče svěťte autorizovanému servisnímu středisku.
- Neodpojte spotřebič ze síťové zásuvky tahem za síťový kabel - vzniká nebezpečí poškození síťového kabelu/síťové zásuvky.
- Na síťový kabel nepokládejte těžké předměty. Dbejte na to, aby síťový kabel nevisel přes okraj stolu nebo aby se nedotýkal ostrých či horkých povrchů.

- Tento spotřebič je určen pro použití v domácnosti. Není určen pro použití ve venkovních prostorech. Není určen ke komerčnímu využití.
- Nepoužívejte spotřebič nad horkými povrchy nebo v blízkosti zdrojů tepla, jako jsou např. plynové či elektrické hořáky, trouba apod.
- Spotřebič neumísťujte na okraj pracovní plochy nebo na nestabilní povrch.
- Spotřebič umísťujte pouze na rovný, stabilní, suchý a teplu odolný povrch.
- Spotřebič umísťujte v bezpečné vzdálenosti od stěn a hořlavých předmětů, jako např. záclon.
- Nenechávejte spotřebič v provozu bez dozoru.
- Používejte pouze dřevěné nebo plastové teplu odolné kuchyňské náčiní, aby nedošlo k poškození nepřilnavého povrchu spotřebiče. Nenechávejte plastové náčiní na horké pečicí ploše. Nepoužívejte ostré kuchyňské nástroje nebo nože.
- Povrch spotřebiče se při provozu zahřívá. Nedotýkejte se horkého povrchu.
- Pečicí plochy jsou při použití velmi rozpálené – nedotýkejte se jich!
- Používejte pouze s dodaným příslušenstvím.
- Nepřemisťujte spotřebič, pokud je v provozu. Před jakoukoli manipulací se spotřebičem jej nejprve odpojte z el. sítě a nechte vychladnout.
- Po použití spotřebič vždy odpojte z el. sítě.
- Před čištěním a uskladněním nechte spotřebič zcela vychladnout.
- Nedotýkejte se spotřebiče mokřýma rukama.
- Neponořujte spotřebič a napájecí kabel do vody či jiné kapaliny.

## POPIS SPOTŘEBIČE

1. Horní kryt
2. Rukojeť
3. Světelná indikace provozu (červená)
4. Regulátor teploty
5. Sv. indikace nahřívání (zelená)
6. Pečící plochy
7. Spodní kryt



## PŘED PRVNÍM POUŽITÍM

- Odstraňte veškerý obalový materiál.
- Očistěte pečící plochy navlhčeným hadříkem nebo houbičkou a osušte je.
- Neponořujte spotřebič do vody a neoplachujte jej pod tekoucí vodou!
- Pečící plochy lehce potřete olejem.
- Při prvním použití můžete zaznamenat mírný kouř nebo zápach. Tento jev je zcela normální a brzy vymizí.

## POUŽITÍ SPOTŘEBIČE

- Připravte si těsto na vafle.
- Zavřete spotřebič a zapojte jej do el. sítě. Rozsvítí se červená světelná indikace provozu.
- Nastavte regulátor teploty na maximum a nechte spotřebič přehřát. Rozsvítí se zelená světelná indikace nahřívání.
- Jakmile zelená světelná indikace zhasne, spotřebič je připraven k použití.
- Vždy před přípravou prvních vafel lehce potřete pečící plochy rostlinným olejem.

- Otevřete spotřebič a nalijte těsto na spodní pečicí plochu. V případě potřeby rozetřete těsto pomocí špachtle.
- Zavřete spotřebič. Rozsvítí se zelená světelná indikace nahřívání. Pomocí regulátoru můžete upravit teplotu.

**Pozn.:** Neotevírejte spotřebič alespoň po dobu 1 a půl minuty, aby se vafle nespojily.

- Pečte vafle po dobu cca 3-6 minut v závislosti na nastavení teploty a požadovaném opečení.
- Hotové vafle opatrně vyjměte pomocí špachtle.
- Používejte pouze dřevěné nebo plastové teplu odolné kuchyňské náčiní, aby nedošlo k poškození nepřilnavého povrchu spotřebiče. Nepoužívejte ostré kuchyňské nástroje nebo nože.
- Pokud chcete připravovat další vafle, můžete ihned nalít těsto na spodní pečicí plochu. Spotřebič není třeba znovu přehřívát.
- Po použití odpojte spotřebič z el. sítě, otevřete jej a nechte vychladnout.

## ČIŠTĚNÍ A ÚDRŽBA

- Před čištěním spotřebič vždy odpojte z el. sítě a nechte zcela vychladnout.
- Odstraňte zbytky těsta a oleje pomocí papírové utěrky. Připečené zbytky těsta navlhčete olejem, nechte změkknout a odstraňte je papírovou utěrkou nebo hadříkem. Pečicí plochy poté otřete navlhčeným hadříkem a opatrně osušte.
- Povrch spotřebiče otřete navlhčeným hadříkem a osušte.
- Nepoužívejte kovové nástroje, aby nedošlo k poškození nepřilnavého povrchu.
- Nepoužívejte abrazivní ani agresivní čisticí prostředky, aby nedošlo k poškození spotřebiče.
- Neponořujte spotřebič do vody či jiných kapalin a neoplachujte jej pod tekoucí vodou. Nemyjte spotřebič v myčce na nádobí.
- Spotřebič uskladněte na suchém a chladném místě.

**TECHNICKÁ SPECIFIKACE**

Jmenovitý rozsah napětí	230 V
Jmenovitý kmitočet	50 Hz
Jmenovitý příkon	1200 W

Změny textu a technických údajů vyhrazeny.

**POKYNY A INFORMACE O NAKLÁDÁNÍ S POUŽITÝM OBALEM**

Použitý obalový materiál odložte na místo určené obcí k ukládání odpadu.

**LIKVIDACE POUŽITÝCH ELEKTRICKÝCH A ELEKTRONICKÝCH ZAŘÍZENÍ**

Tento symbol na produktech anebo v průvodních dokumentech znamená, že použité elektrické a elektronické výrobky nesmí být přidány do běžného komunálního odpadu. Ke správné likvidaci, obnově a recyklaci předejte tyto výrobky na určená sběrná místa. Alternativně v některých zemích Evropské unie nebo jiných evropských zemích můžete vrátit své výrobky místnímu prodejci při koupi ekvivalentního nového produktu. Správnou likvidací tohoto produktu pomůžete zachovat cenné přírodní zdroje a napomáháte prevenci potenciálních negativních dopadů na životní prostředí a lidské zdraví, což by mohly být důsledky nesprávné likvidace odpadů.



Tento výrobek splňuje veškeré základní požadavky směrnic EU, které se na něj vztahují.