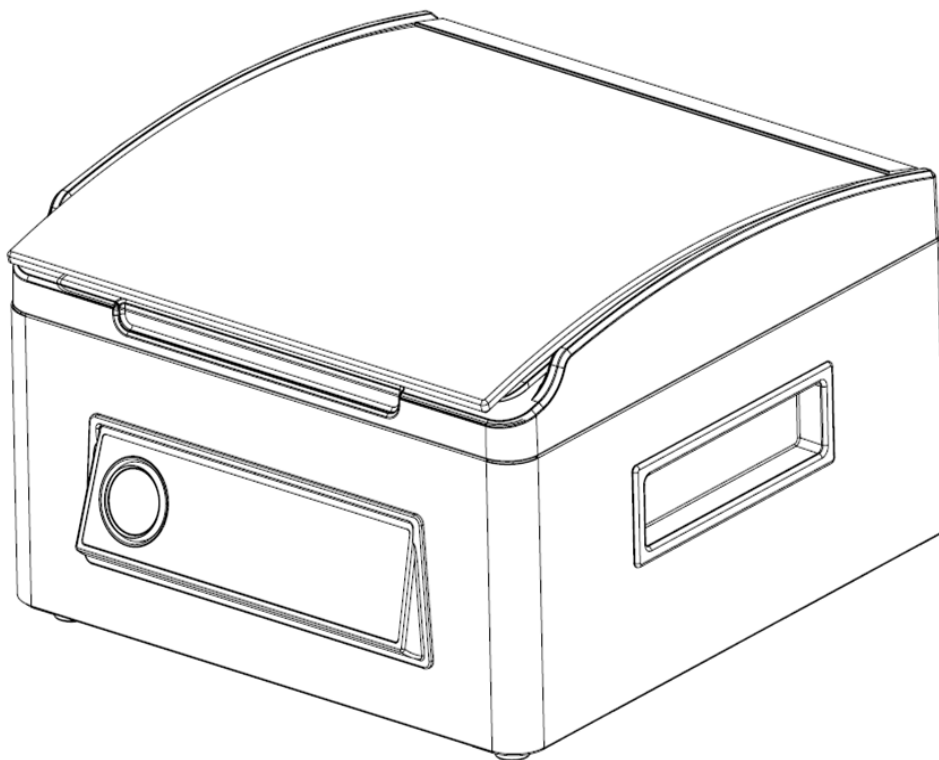


MAXXO VM CHAMBER LINE 70

KOMOROVÁ VAKUOVAČKA POTRAVIN

UŽIVATELSKÝ MANUÁL



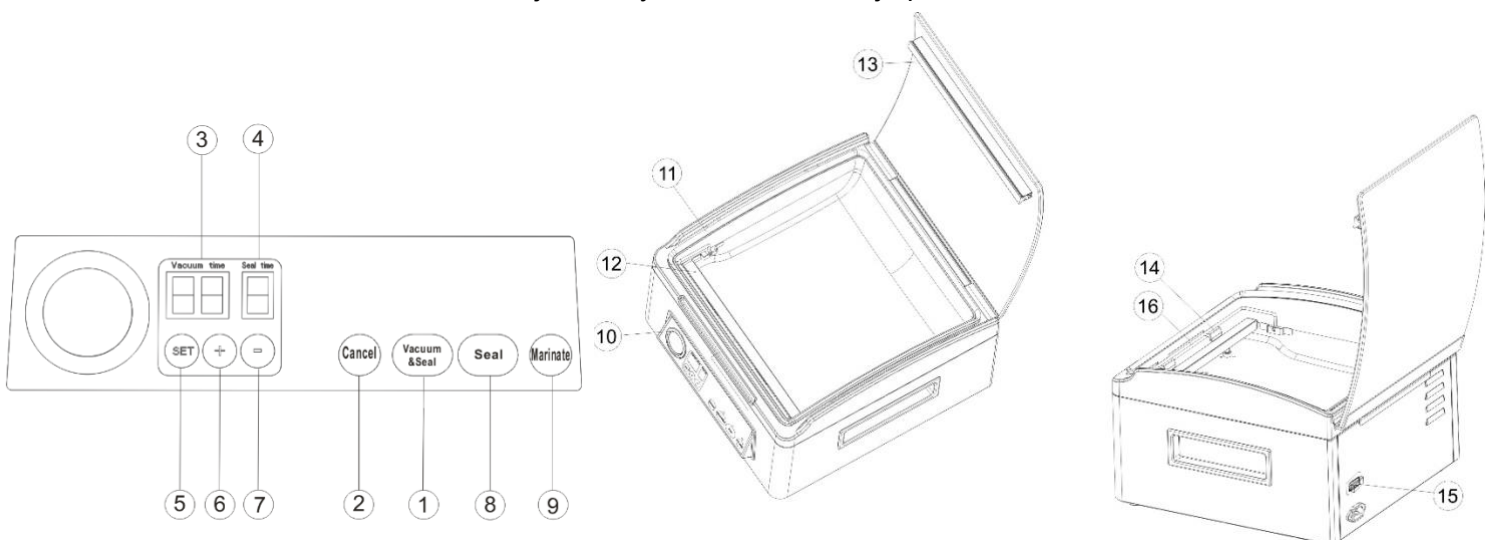
DŮLEŽITÉ BEZPEČNOSTNÍ POKYNY

POZORNĚ PŘEČTĚTE VŠECHNY INSTRUKCE!

1. Před použitím tohoto zařízení si pečlivě přečtěte všechny pokyny a uložte je pro budoucí použití.
2. Před připojením kabelu do zásuvky ve zdi nebo odpojením se ujistěte, že je kryt zařízení v odemčeném stavu, a pokud jej nepoužíváte nebo před čištěním, vytáhněte zástrčku ze zásuvky.
3. Tento spotřebič není hračka, pokud je používán dětmi nebo v jejich blízkosti, je nutná zvýšená pozornost.
4. Nepoužívejte žádné sáčky nebo doplňky, které nejsou doporučeny výrobcem, a nepoužívejte toto zařízení k jiným účelům, než pro které je určeno.
5. Pokud je kabel poškozen, okamžitě jej přestaňte používat a nechte jej vyměnit odborníkem.
6. Nedotýkejte se horké tavící lišty umístěné na okraji horního krytu přístroje. Lišta je horká a můžete se spálit.
7. Nepokoušejte se tento spotřebič sami opravovat.
8. Nepoužívejte spotřebič, pokud jeví známky poškození.
9. Vyvarujte se následujících věcí: tahání nebo přenášení za kabel nebo táhnutí kabelu po ostrých hranách a rozích. Nepoužívejte spotřebič, pokud je kabel nebo zástrčka mokrá.
10. Chraňte před horkými plyny, horkou troubou, elektrickým hořákem nebo jinými horkými povrchy. Nepoužívejte tento spotřebič na mokřím nebo horkém povrchu nebo v blízkosti zdrojů tepla.
11. Při odpojování ze sítě, vytahujte kabel za zástrčku, nikoli pouze za kabel.
12. Před připojením spotřebiče k elektrické síti nebo před uvedením do provozu se ujistěte, že máte suché ruce.
13. Před zapnutím přístroje („ZAPNUTO“), musí být přístroj umístěn na stabilním a pevném podkladu, jako je stůl nebo pult.
14. U tohoto spotřebiče není nutné používat žádné mazivo, jako jsou mazací oleje nebo voda.
15. Neponořujte žádnou část tohoto zařízení, napájecí kabel nebo zástrčku do vody nebo jiné kapaliny.
16. Nepoužívejte tento spotřebič venku nebo na mokřím povrchu, je doporučen pouze pro použití v domácnosti a interiéru.
17. Tento spotřebič nemohou používat děti ve věku do 8 let a osoby se sníženými fyzickými, smyslovými nebo duševními schopnostmi.
18. Zabezpečte přístroj před dětmi.
19. Pokud je napájecí kabel poškozen, musí být vyměněn výrobcem, nebo v jeho servisním středisku nebo podobně kvalifikovanou osobou, aby se předešlo nebezpečí zranění.
20. Čištění a údržbu nesmějí provádět děti bez dozoru.

KONSTRUKCE A FUNKCE

1. **Auto Vac&seal:** V pohotovostním stavu zahájí automatický provoz vysávání sáčku a poté sáček automaticky zataví, když je vakuování dokončeno.
2. **Cancel:**
 - Při práci (operace vysávání nebo tavení) se stroj zastaví.
3. **Vacuum Time (doba vakuování):** zobrazuje následující informace
 - Ukazuje průběh vysávání;
 - Ukazuje nastavení doby vakuování.
4. **Seal Time (doba tavení):** zobrazuje
 - proces tavení
 - nastavení doby tavení
5. **Set (nastavení):** Nastavení doby vakuování nebo tavení. Rozmezí doby vakuování je 15-60 vteřin; rozmezí doby tavení 3-9 vteřin.
6. **“+”:** Prodloužení doby vakuování nebo tavení.
7. **“-”:** Zkrácení doby vakuování nebo tavení.
8. **Seal (tavení):** Tímto tlačítkem aktivujeme dvě funkce:
 - K zatavení otevřeného konce sáčku, při výrobě sáčků z role;
Při tavení zahájí přístroj nejprve vysávání po dobu asi 20 vteřin, aby došlo k úplné těsnosti na těsnicí liště před zatavením sáčku.
 - V průběhu automatické funkce „Auto Vac&seal“, stisknutím tohoto tlačítka ukončíte odsávání, (jakmile je na manometru indikován tlak přibližně -25inHg) - stisknutím tlačítka „SEAL“ okamžitě zatavíte sáčky i při sníženém podtlaku uvnitř sáčku. Zabráníte tím např. poškození měkkých potravin.
9. **Marinate (marinování):** vakuování po dobu 99 vteřin bez následného zatavení.
10. **Vakuometr:** Indikátor úrovně vakua uvnitř komory.
11. **Těsnění:** Utěsňuje vakuovou komoru. Udržujte těsnění v čistém stavu. Pokud je zdeformované nebo poškozené, vyměňte jej.
12. **Tavicí element:** Teflonem potažené topné těleso pro tavení sáčků. **TEFLONOVOU PÁSKU NEODLEPUJTE!**
13. **Svářecí lišta:** Nasměřujte na otevřený konec sáčku, v místě, kde se má zatavit. Pokud je proužek zdeformovaný, nebo poškozený, vyčistěte jej, vysušte, nebo vyměňte.
14. **Fixátor sáčků:** Upevňuje sáček ve správné pozici v průběhu vakuování a sváření.
15. **Vypínač ON/OFF:** Zapínání/vypínání přístroje.
16. **Oddělovač sáčků:** Odděluje strany sáčku a umožňuje proudění vzduchu ze/do sáčku



NÁVOD K OBSLUZE

I. Nastavení doby vakuování

Stisknutím tlačítek „+“ nebo „-“ nastavíte delší nebo kratší dobu vakuování. Doba vakuování se může lišit podle velikosti sáčků a druhu potravin. Pro kontrolu můžete využít následující tabulku:

	Použití	Příklad	Doba vakuování (s)
1	Běžné použití	Výchozí nastavení, vhodné pro běžnou velikost sáčků a všechny druhy potravin, včetně masa	60
2	Jemnější zavakuování měkkých a křehkých potravin	Chléb, ovoce atd. ve volném sáčku	20-40
3	Běžná velikost sáčku	Všechny typy sáčků menší než 22x30cm	40-60
4	Velké sáčky	Pro plné velké sáčky o rozměrech 30x33cm	60-80
5	Těsné zavakuování tekutých potravin	Omáčky, polévky,...	60-80
6	Extra těsné zavakuování	Marinování, extra pevné zabalení	99

II. Nastavení doby svařování

Stisknutím tlačítek „+“ nebo „-“ nastavíte delší nebo kratší dobu tavení. Doba se může lišit podle materiálu a tloušťky sáčku, vnitřní teploty a typu vakuované potraviny. Pro kontrolu můžete použít následující tabulku:

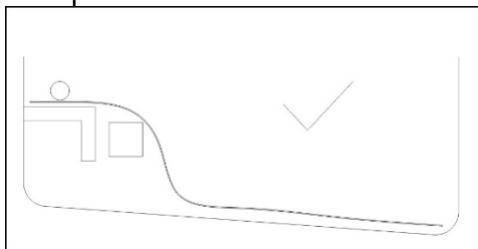
	Použití	Příklad	Doba tavení (s)
1	Standartní vakuové sáčky	Suché vakuovací sáčky, vakuování v pokojové teplotě	5~ 6
2	Běžné sáčky při nižší teplotě	V místnosti pod 12 °C	7 ~ 8
3	Vlhké/mokrý sáčky	Mokrý sáčky s vlhkostí uvnitř sáčků	7 ~ 8

III. Vytvoření sáčku z role

Připojte napájecí kabel a zástrčku k přístroji a zapojte do sítě. Přepněte přepínač do polohy „ON“, na displeji se zobrazí doba vakuování a dobu sváření (zobrazí se výchozí hodnoty).

Doporučujeme používat sáčky/rolky značky Maxxo určené pro vakuování!

1. Nastavte požadovanou dobu vakuování a zatavení.
2. Připravte rolku fólie a ustrihněte na požadovanou délku sáčku.
3. Otevřete kryt, položte jeden konec rolky na tavicí element a ujistěte se, že konec rolky je přesně umístěn pod fixátorem.



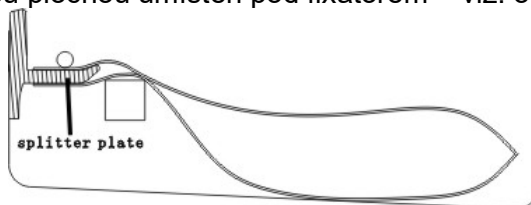
4. Přiklopte kryt a stiskněte tlačítko „Seal“, abyste zahájili sváření sáčku.
5. Otevřete kryt. Vyjměte hotový sáček, který je nyní připraven k použití.

IV. Vakuování v sáčku

1. Vložte potraviny do připraveného sáčku. Očistěte a napněte otevřený konec sáčku, ujistěte se, že konec sáčku není zvlněný, pomačkaný, nebo znečištěný.

Poznámka: Po vložení sáčku do prostoru vakuovací komory, doporučujeme ručně vytlačit přebytečný vzduch ze sáčku, pro dosažení lepšího výsledku zavakuování.

2. Otevřete kryt, přiložte otevřený konec sáčku na tavicí element a ujistěte se, že konec sáčku leží svou celou plochou umístěn pod fixátorem – viz. obr.



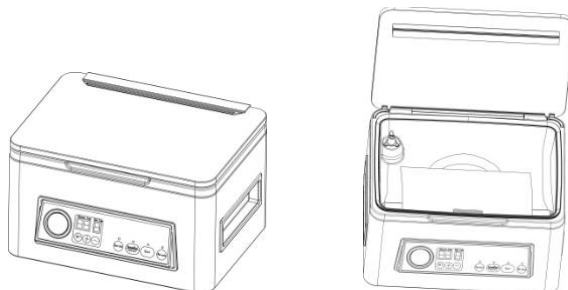
3. Zkontrolujte, že máte správně nastavenou dobu vakuování a zatavení podle typu sáčku a druhu potravin.
4. Přiklopte kryt a stiskněte tlačítko „Auto Vac & Sealing“ pro automatické odsátí vzduchu a následné zatavení. Na displeji vakuování se zahájí odpočítávání k „0“, následně displej zatavení začne odpočítávání také k „0“. Poté indikátor „Auto Vac&seal“ a „Seal“ několikrát blikne a zhasne. Proces vakuování je ukončen.

Poznámka: Během procesu vakuování dosáhne zařízení velmi vysokého podtlaku. Chcete-li zabránit tomu, aby byl citlivý obsah poškozen vysokým tlakem, stiskněte tlačítko „Seal“, který proces odsávání přeruší a přepne na zatavení vakuového sáčku.

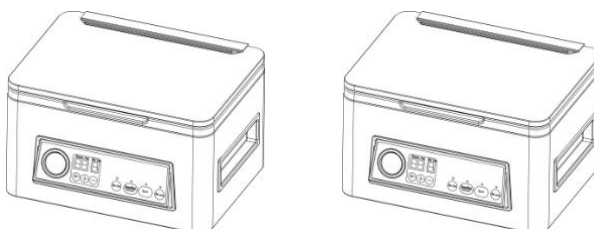
5. Otevřete kryt a vyndejte zavakuovaný a zatavený sáček.
 - Pro ideální těsnicí účinek je lepší nechat přístroj před dalším použitím vychladnout po dobu 1 minuty. Po zavakuování sáčku seřete přebytečnou tekutinu nebo zbytky potravin z vakuové komory.
 - Přístroj lze používat nepřetržitě.
 - Přístroj funguje pouze se speciálními typy sáčků určených pro vakuování.
 - Zatavený sáček otevřete odstřížením sváru nůžkami.

V. Marinování

1. Vložte marinádu a potraviny, které chcete marinovat, do sáčku.
2. Otevřete horní kryt a vložte sáček stejným způsobem, jako při vakuování potravin. Viz (bod. č. IV.)



3. Stáhněte kryt a stiskněte tlačítko "Marinate". Na displej započne odpočítávání k „0“. Pak indikátor "Marinate" krátce zabliká a zhasne a první kolo marinování je ukončeno. Tento krok opakujte ještě alespoň 2x.



4. Při marinování nedochází k zatavení sáčku. Po skončení otevřete kryt a vytáhněte sáček s marinovanou potravinou.

ČIŠTĚNÍ A ÚDRŽBA

Vakuovačka

1. Před čištěním jednotku vždy odpojte ze zásuvky.
2. Neponořujte do vody ani jiné tekutiny.
3. Nepoužívejte k čištění přístroje abrazivní prostředky, které by mohly poškrábat povrch přístroje.
4. Pomocí jemného prostředku na mytí nádobí a vlhkého hadříku otřete zbytky jídla nebo okolí komponentů.
5. Před dalším použitím důkladně osušte.

Poznámka: Pěnové/gumové těsnění vakuové komory by mělo být před opětovnou montáží důkladně osušeno. Při zpětné montáži těsnění postupujte opatrně, je třeba dbát na to, aby nedošlo k jeho poškození a těsnění bylo usazeno přesně do původní polohy, aby nedošlo k úniku vakua.

Vakuové sáčky

1. Umyjte sáčky v teplé vodě prostředkem na mytí nádobí

2. Při mytí sáčků v myčce otočte sáčky naruby a roztáhněte je po horním roštu myčky, aby byl celý povrch vystaven mycí vodě.

3. Před opětovným použitím sáčky důkladně osušte.

DŮLEŽITÉ: Abyste předešli možnému onemocnění, po vakuování syrového masa, syrových ryb nebo mastných potravin sáčky opětovně nepoužívejte. Nepoužívejte také opakovaně sáčky, ve kterých byly potraviny vařeny ve vodě, nebo v mikrov. troubě.

SKLADOVÁNÍ VAKUOVAČKY:

1. Uchovávejte jednotku na plochem a bezpečném místě, mimo dosah dětí.

OBECNÉ POKYNY

2. Před uzavřením krytu a zahájením vakuování vytlačte ze sáčku přebytečný vzduch.
3. Otevřený konec sáčku vždy položte rovně na tavicí lištu, vyhladte záhyby.
4. Velký a poloprázdný sáček vyžaduje vždy delší dobu vakuování, než sáček s menším objemem.
5. Pro těsnější zavakuování zvolte delší dobu vakuování.
6. Čerstvé ovoce a zelenina mohou stále vypouštět plyny, proto se nedoporučuje je vakuovat. Podtlak je zmáčkne a poškodí.
7. Pro dosažení nejlepšího marinování opakujte proces marinování 2krát nebo 3krát.
8. Vždy zkontrolujte tavicí spár, abyste se ujistili, že je čistý, plochý a rovnoměrně zatavený. Přidejte jednu nebo dvě vteřiny tavení, pokud si svárem nejste jisti.
9. Přidejte jednu nebo dvě vteřiny doby tavení v zimních a chladných dnech, abyste dosáhli lepšího výsledku zatavení.
10. Udržujte otevřený konec sáčku čistý a suchý; přidejte další dvě vteřiny vakuování, pokud je otevřený konec sáčku mokry.

ŘEŠENÍ PROBLÉMŮ

Problém	Řešení
Přístroj vakuuje, ale netaví.	Zkontrolujte, zda je nastavená doba tavení ve výchozí hodnotě. Pokud ano, prodlužte dobu tavení.
	Zkontrolujte, zda není poškozené tavicí těleso a zda je správně nainstalováno. Pokud vykazuje známky poškození, vyměňte jej, nebo jipřístroj svěřte do servisního střediska.
	Zkontrolujte, zda není poškozená tavicí lišta. Pokud vykazuje známky poškození, vyměňte ji, nebo přístroj svěřte do servisního střediska..
	Zkontrolujte, zda se na okraji sáčku v oblasti sváru nevyskytuje tekutina. Pokud ano, očistěte okraj sáčku a zkuste zatavit znovu.
Přístroj taví, ale nevakuuje.	Zkontrolujte, zda je doba vakuování na výchozí hodnotě. Pokud ano, nastavte delší dobu vakuování.
	Zkontrolujte, zda není potravina v některém místě příliš ostrá. Pokud ano, zabalte ostrý okraj před vakuováním ubrouskem.
	Zkontrolujte, zda se na okraji sáčku nevyskytuje tekutina. Pokud ano, očistěte a osušte okraj sáčku a zkuste to znovu.
	Zkontrolujte, zda není poškozená tavicí lišta. Pokud vykazuje známky poškození, vyměňte ji, nebo jipřístroj svěřte do servisního střediska.
E1	1. Zavřete kryt. 2. Vyčistěte těsnění a komoru 3. Uzavřete horní kryt, popř. Kryt lehce přitlačte rukou.

Poznámka: Záruka se nevztahuje na výměnu těsnící jednotky / těsnění / gumové pásky / mechanicky poškozené teflonové pásky a další mechanicky poškozené, nebo opotřebené komponenty.


LIKVIDACE ZAŘÍZENÍ



OCHRANA ŽIVONÍHO PROSTŘEDÍ


Na konci životnosti tohoto produktu je nutné toto zařízení umístit do separovaného odpadu elektronických a elektrických zařízení.



Symbol  na výrobku nebo jeho balení udává, že s tímto výrobkem nesmí být zacházeno jako s běžným odpadem. Namísto toho by měl být předán na příslušné sběrné místo pro recyklaci elektrických a elektronických zařízení.

Správným zajištěním likvidace tohoto výrobku pomůžete zabránit možným negativním dopadům na životní prostředí a lidské zdraví. Pro podrobnější informace o recyklaci tohoto výrobku se prosím obraťte se na místní obecní úřad nebo sběrná místa.

Veškeré textové a grafické chyby vyhrazeny. Změny v textu, designu a technických specifikacích se můžou měnit bez předchozího upozornění a vyhrazuje si právo na jejich změnu.

 Tento produkt splňuje veškeré základní požadavky předpisů EU, které se na něj vztahují. Změny v textu, designu a technických specifikacích mohou nastat bez předchozího upozornění a

vyhrazuje si právo na tyto změny. Tiskové chyby vyhrazeny.

Více informací a dokumenty ke stažení naleznete na webové adrese: www.mujpramen.cz

Dovozce do ČR a SR: Expro Mobil s.r.o., Kampelíkova 888, Hradec Králové, 500 04, Česká republika