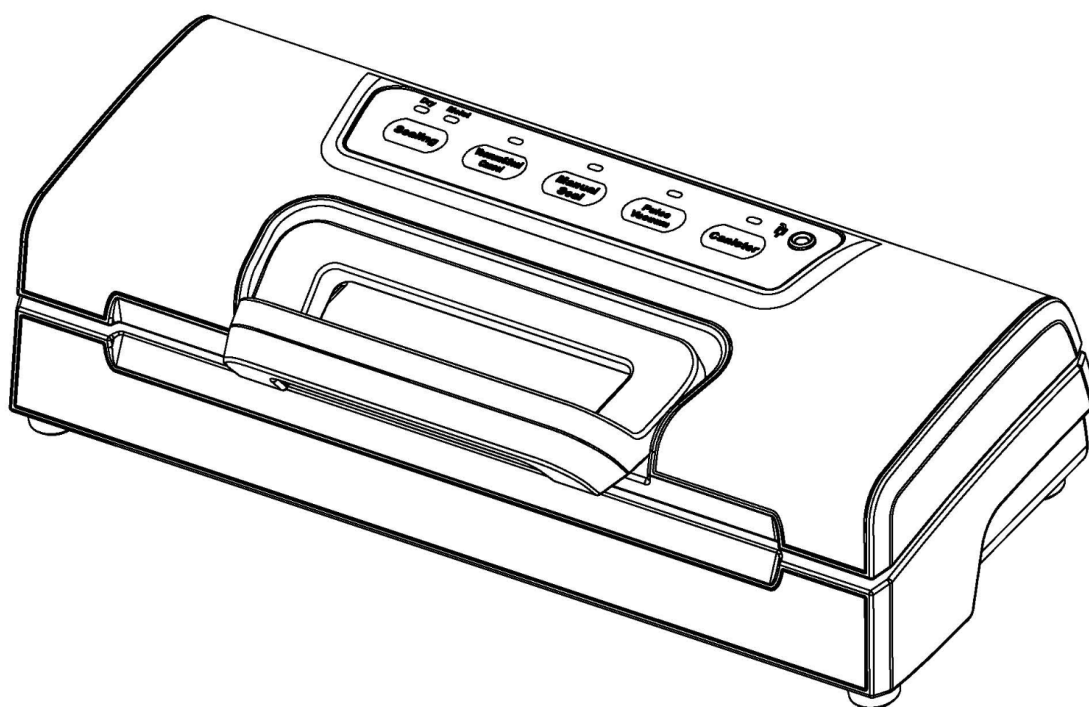


# MAXXO VM OPTIMA

## VAKUOVÁ BALIČKA POTRAVIN

### NÁVOD K OBSLUZE

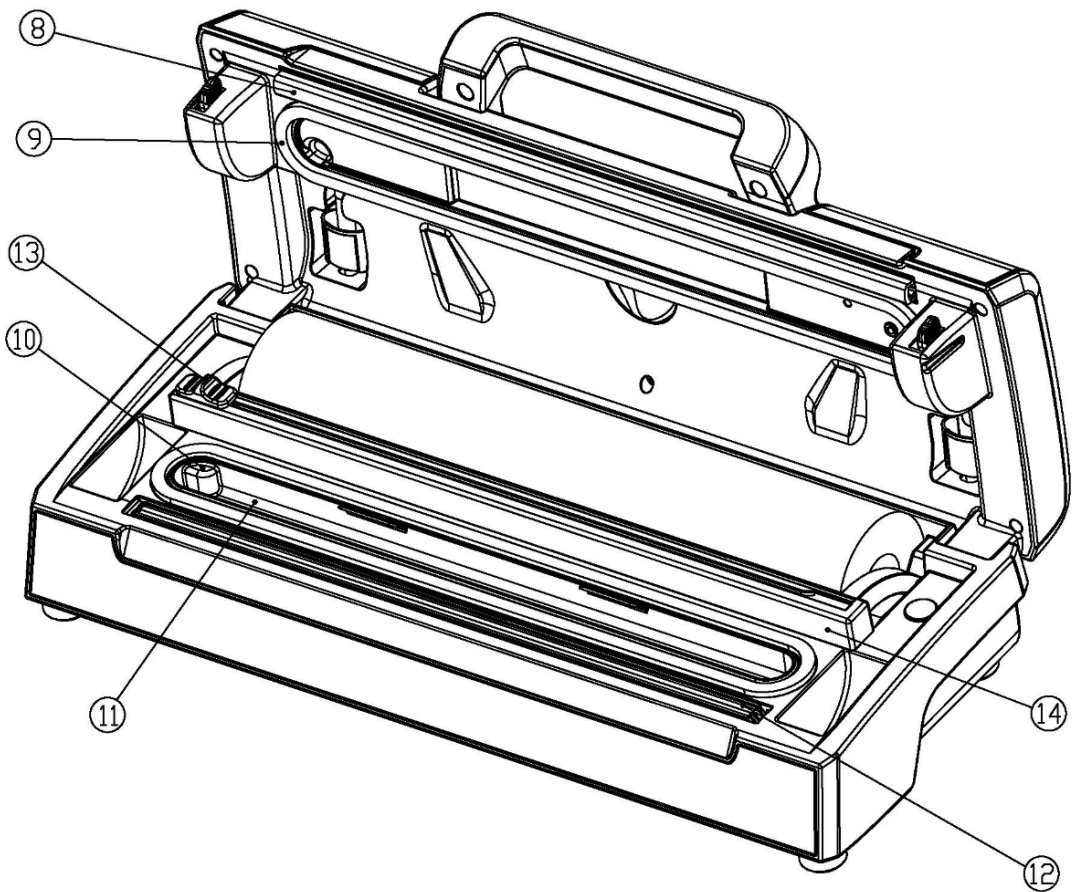
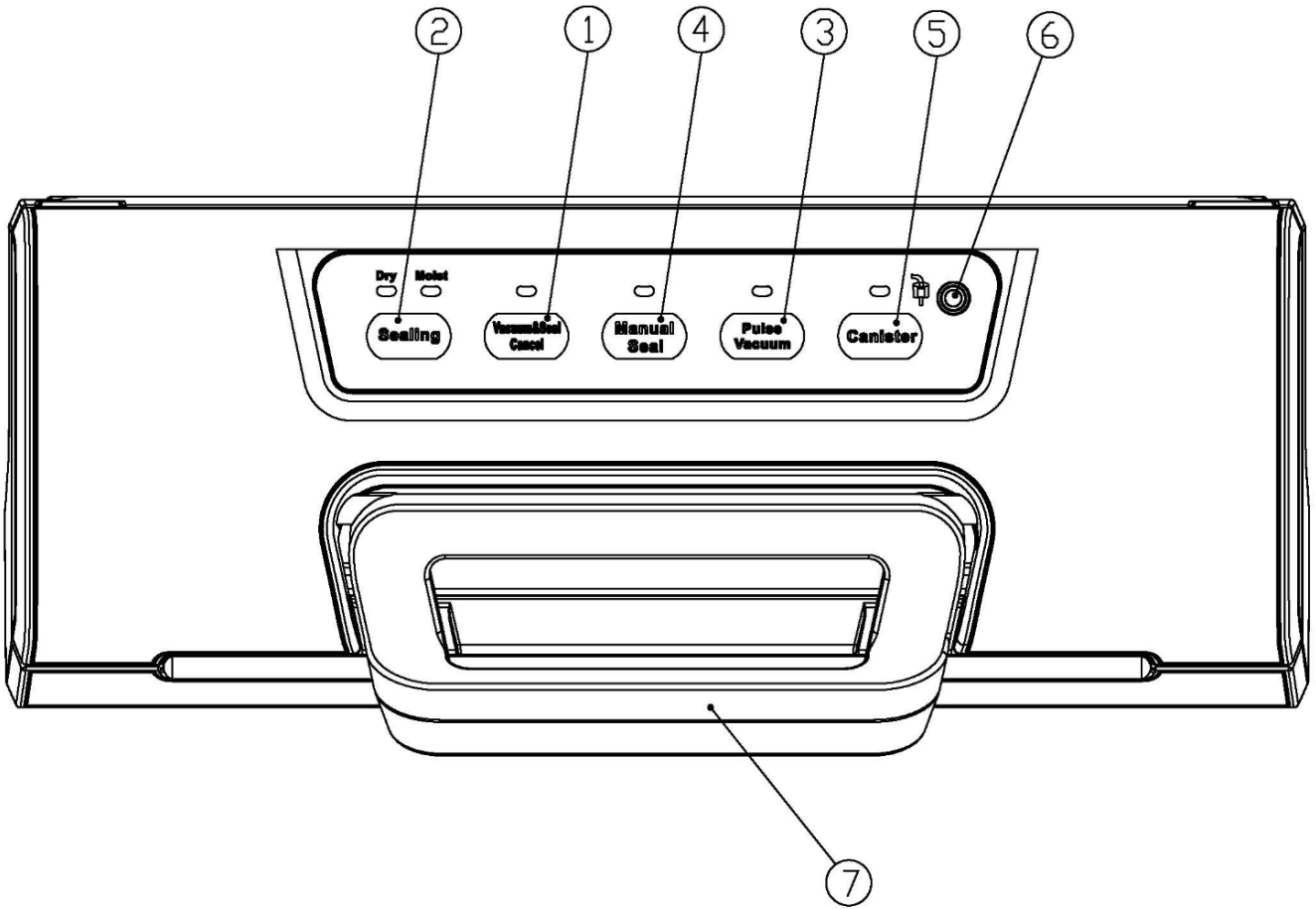


## **DŮLEŽITÉ BEZPEČNOSTNÍ POKYNY**

**Při používání tohoto elektrického spotřebiče je nutno stále dodržovat bezpečnostní opatření včetně následujících:**

### **! PŘEČTĚTE SI PEČLIVĚ VŠECHNY INSTRUKCE !**

1. Před použitím tohoto spotřebiče si pečlivě prostudujte tento návod a uschovejte ho pro budoucí potřebu.
2. Tento spotřebič není hračka, proto mu věnujte maximální pozornost, pokud se v jeho blízkosti vyskytují děti. Ukládejte jej na bezpečné místo mimo dosah dětí.
3. Nepoužívejte žádné nedoporučené sáčky či doplňky, ani nepoužívejte tento spotřebič k jinému než stanovenému způsobu využití.
5. V žádném případě nepoužívejte tento přístroj, pokud má poškozenou síťovou šňůru, nechte ji vyměnit v odborném servisu.
6. Nepřibližujte se k pohyblivým dílům.
7. Nedotýkejte se horké svářecí lišty umístěné na okraji horního krytu tohoto zařízení. Nebezpečí popálení!
8. Nikdy se sami nepokoušejte tento spotřebič opravovat.
9. Nikdy nepoužívejte tento spotřebič, pokud došlo k jeho pádu či pokud jeví známky poškození.
10. Vyvarujte se následujících činností: Nepřenášejte přístroj za síťovou šňůru ani za ni netahejte, nepoužívejte síťovou šňůru jako držadlo, nepřivírejte ji do dvířek, ani ji neved'te okolo ostrých hran či rohů. Nezapínejte tento spotřebič do sítě, pokud je síťová šňůra / zástrčka vlhká.
11. Neprovozujte přístroj v blízkosti horkých plynových zařízení, peccí trouby, elektrických topných těles či jiných horkých předmětů a ploch. Neumísťujte tento spotřebič na vlhké nebo horké plochy a do blízkosti tepelných zdrojů.
12. Pokud je to možné, nepoužívejte s touto jednotkou prodlužovací šňůry. Pokud ji použijete, potom dbejte na to, aby měla odpovídající parametry (průřez, izolaci).
13. Při odpojování síťové šňůry uchopte do ruky zástrčku a vytáhněte ji ze zásuvky; nikdy nevyvíjejte tah na šňůru.
14. Před zasunutím zásuvky do zástrčky si zkontrolujte, zda máte suché ruce a můžete tento úkon bezpečně provést.
15. Pokud je zařízení v provozu musí se vždy nacházet na pevném, rovném a stabilním podkladu, např. na stole či pultu.
16. U tohoto spotřebiče není třeba používat žádné mazací prostředky, olej či vodu.
17. Neponořujte žádnou část tohoto spotřebiče, síťovou šňůru nebo zástrčku do vody či jakékoliv jiné kapaliny.
18. Nepoužívejte tento spotřebič ve venkovním prostředí či na vlhkém povrchu, neboť je určen pouze pro vnitřní prostředí v domácnosti.
19. Tento spotřebič nesmí obsluhovat děti, ani osoby s omezenými fyzickými, smyslovými nebo duševními schopnostmi či s nedostatkem zkušeností a znalostí, pokud nejsou pod dozorem, nebo nebyly dostatečně poučeny o bezpečném používání přístroje a nepochopily s ním spojená rizika.
20. Děti by měly být pod dozorem, aby se zajistilo, že si nebudou se spotřebičem hrát.
21. Pokud je síťová šňůra poškozena, musí ji vyměnit výrobce, jeho servisní zástupce nebo obdobná kvalifikovaná osoba, aby nedošlo k porušení bezpečnosti.
22. Čištění a údržbu nesmí provádět děti bez dozoru.



## POPIS A FUNKCE

- VAC&SEAL, CANCEL:** Toto tlačítko má dvě funkce v závislosti na stavu spotřebiče:
  - ❖ Pohotovostní režim: Stisknutím spustí automatický proces vakuování v sáčku a po dosažení plného vakua dojde k automatickému zatavení tohoto sáčku;
  - ❖ Pracovní režim (během vakuování nebo zatavování): Stisknutím ukončí akci a zařízení se zastaví.
- SEALING:** Dvě možnosti nastavení pro optimální dobu svařování sáčku.
  - ❖ **DRY:** tento režim je vhodný pro svaření suchých potravin a předmětů – místo sváru je bez vlhkosti (kratší čas svařování)
  - ❖ **MOIST:** tento režim slouží ke svařování potravin a předmětů se zvýšenou vlhkostí – zvolte, pokud je fólie v místě sváru vlhká – doba svařování je prodloužená.
- MANUAL VACUUM:** Odsávání vzduchu se spustí při stisknutí tohoto tlačítka a zastaví se při jeho uvolnění. Tento proces lze opakovat. Poté, co dosáhnete požadovaného podtlaku, stisknutím „MANUAL SEAL“ jej zatavíte.
- MANUAL SEAL:** Toto tlačítko ovládá dvě funkce:
  - ❖ Zatavení otevřeného konce sáčku bez odsátí vzduchu (vytváření sáčků z rolky).
  - ❖ Pokud je aktivována automatická funkce “VAC&SEAL,CANCEL”, stisknutím tohoto tlačítka okamžitě přerušíte proces odsávání a zahájíte proces svaření sáčku. Tak si můžete regulovat optimální podtlak v sáčku a zabráníte např. rozmačkání křehkých potravin, nebo předmětů v sáčku.
- CANISTER:** Tato funkce slouží pro vakuování ve speciálních dózách MAXXO VC 1800 (*nejsou součástí balení*). Pomocí propojovací hadičky, která je součástí balení sady dóz VC 1800, propojte s vakuovací dózou a nastavte víčko dózy na „SEAL“. Po stisknutí tlačítka dojde k odčerpání vzduchu v dóze a po odsátí vzduchu se vakuování automaticky ukončí. Dózy významně prodlužují trvanlivost všech jídel.
- KONEKTOR PROPOJOVACÍ HADICE:** Slouží k zasunutí propojovací hadičky pro vakuování a marinování ve speciálních dózách MAXXO VC1800.
- RUKOJEŤ:** Zatlačením směrem dolů horní kryt jednoduše přiklopíte a uzamknete. Jejím odklopením směrem nahoru kryt otevřete a odklopíte.
- SVÁŘECÍ LIŠTA:** Pro pevný svár udržujte lištu čistou a v neporušeném stavu.
- TĚSNĚNÍ:** Zamezuje přístupu vzduchu do vakuové komory. Pokud je porušené nebo prasklé, vyčistěte jej, vysušte nebo nechte vyměnit za nové v autorizovaném servisním středisku.
- ODSÁVACÍ VENTIL:** slouží k odsávání vzduchu z vakuovací komory. Při odsávání musí zůstat ventil nezakrytý, dejte pozor při vkládání sáčku před vakuováním
- VAKUOVACÍ KOMORA + VYJÍMATELNÁ ODKAPÁVACÍ MISKA:** Před vakuováním umístěte otevřený konec sáčku do vnitřní části vakuovací komory. Odkapávací miska slouží k zachycení případné kapaliny unikající ze sáčku a zamezuje vniknutí tekutiny do přístroje během odsávání vzduchu ze sáčku. Před každým vakuováním se ujistěte, že je miska suchá! V opačném případě vyjměte, vyčistěte a vytřete do sucha!

12. **TAVÍCÍ ELEMENT + TAVÍCÍ PÁSKA:** Jedná se o topný prvek s teflonovou vrstvou, který působením tepla provádí zatavení sáčku. **POZOR! PÁSKU NEODLEPUJTE! HROZÍ POŠKOZENÍ PŘÍSTROJE!** **POZOR!** Páska může být horká! Udržujte pásku čistou a neporušenou.

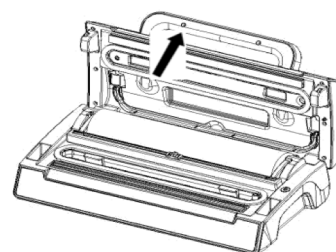
13. **INTEGROVANÝ ŘEZÁK FÓLIÍ:** Slouží k uříznutí sáčku/rolky na požadovanou velikost.

14. **LIŠTA ŘEZÁKU FÓLIÍ:** Slouží k pohybu řezáku fólií.

## NÁVOD K OBSLUZE

### I. Vytvoření sáčků z role

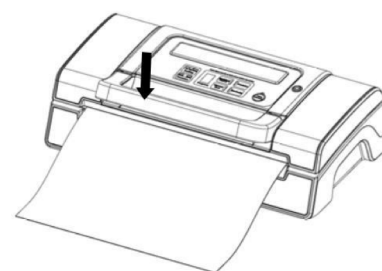
1. Nůžkami, ostrým nožem, nebo integrovaným řezákem fólií ustrihněte z rolky pruh v požadované délce sáčku.
2. Připojte spotřebič ke zdroji a otevřete horní kryt. – Obr. 1



Obr. 1.

3. Umístěte jeden otevřený konec sáčku na vrchní část tavicího prvku, ale nikoliv do vakuovací komory.

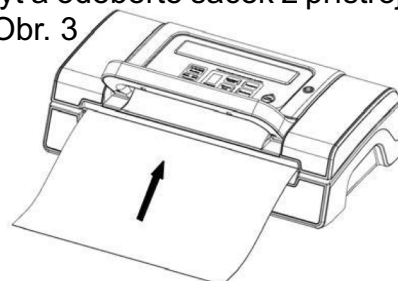
4. Zavřete horní kryt pomocí rukojetě, dokud se neozve zaklapnutí – Obr. 2



Obr. 2

5. Stiskněte tlačítko “MANUAL SEAL” (Ruční zatavování), tím se zahájí sváření spodní strany sáčku.

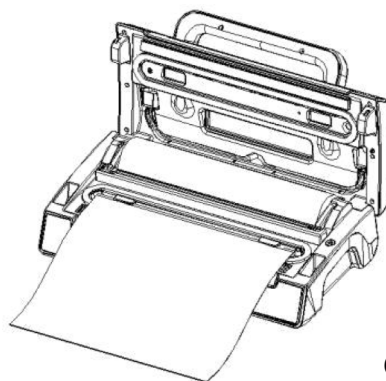
6. Odklopením rukojeti směrem nahoru otevřete kryt a odeberte sáček z přístroje. Nyní je sáček uzavřen a připraven pro zavakuování. – Obr. 3



Obr. 3

## II. Vakuové balení sáčku

1. Vložte potraviny do sáčku. K vakuování používejte pouze sáčky a rolky pro vakuování vyrobené ze speciální fólie zn. MAXXO.
2. Vyčistěte a vyrovnejte otevřený konec sáčku, zkontrolujte, zda není přítomen prach a v sáčku nejsou záhyby nebo trhliny.
3. Umístěte otevřený konec sáčku do prostoru vakuovací komory. Zkontrolujte, zda není přívod vzduchu zakrytý sáčkem. – Obr. 1



Obr. 1

4. Zavřete horní kryt a stiskem přední rukojeti ho uzamkněte – Obr. 2



Obr. 2

5. Nastavte režim sváření v závislosti na stupni vlhkosti vakuované potraviny (DRY/MOIST).
6. Stiskněte tlačítko “VAC&SEAL,CANCEL“. Jednotka zahájí proces vakuování a poté automaticky zataví sáček.

*POZNÁMKA: Tento přístroj vytváří velmi vysoký podtlak během procesu vakuování. Aby se zabránilo rozdrčení křehkých potravin, nebo předmětů vlivem působení vysokého podtlaku, sledujte stav uvnitř sáčku a okamžitě stiskněte tlačítko “MANUAL SEAL”, jakmile se dosáhne požadovaného tlaku vakua. Tím se vypne čerpadlo a zahájí se okamžitě sváření sáčku.*

7. Jakmile indikátor zhasne, vakuové balení je dokončeno. Odklopením rukojeti otevřete kryt a můžete hotový sáček vyjmout – Obr. 3



Obr. 3

#### POZNÁMKA:

- ❖ Před dalším použitím doporučujeme nechat spotřebič po dobu 1 minuty vychladnout. Po zabalení každého sáčku vytřete případnou kapalinu, nebo zbytky potravin z vakuovací komory.
- ❖ Pro vakuování používejte POUZE speciální fólie zn. MAXXO určené pro vakuování potravin.
- ❖ Při otevírání zavakuovaného sáčku postupujte tak, že zatavený konec odstříhnete nůžkami.

### III. Manual Vacuum

Tato funkce umožňuje regulovat úroveň podtlaku v sáčku.

1. Stisknutím tlačítka „**Manual Vacuum**“ přístroj zahájí proces vakuování - sledujte přitom průběžně stav uvnitř sáčku. Jakmile dosáhnete požadované úrovně podtlaku v sáčku, uvolněte tlačítko a proces odsávání vzduchu se zastaví.

2. Stisknutím tlačítka „**Manual Seal**“ přístroj zahájí zatavení sáčku.

### IV. Vakuování ve speciálních dózách MAXXO VC1800 (nejsou součástí balení)

1. Vyberte vhodnou velikost dózy. Zkontrolujte, zda je dóza a víčko čisté a suché. Zbavte ji případné mastnoty.

2. Vložte potraviny do dózy, nenaplňujte ji však celou až po okraj, aby se zachoval dobrý kontakt víčka s okrajem nádoby. Vyčistěte okraj víka nádoby a těsnění víčka.

3. Zasuňte jeden konec propojovací hadičky do konektoru a druhý konec do otvoru uprostřed víčka dózy – Obr. 1



Obr. 1

4. Víčko dózy nastavte na „SEAL“. - Obr. 2.



Obr. 2

5. Pro zahájení vakuovacího procesu stiskněte Tlačítko "CANISTER". Při dosažení dostatečného podtlaku v nádobě se přístroj automaticky vypne.

6. Vyjměte propojovací hadičku po ukončení vakuování z vakuovací dózy a z přístroje.

#### UPOZORNĚNÍ:

- ❖ Pokud dochází k vakuování vlhkých potravin, bude se postupně hromadit vlhkost v propojovací hadičce. Nezapomeňte před dalším vakuováním hadičku zkontrolovat a případně vysušit.
- ❖ Otevření nádoby po provedeném vakuování: Dózu otevřete nastavením víčka do pozice "OPEN". Jakmile dojde ke vniknutí vzduchu zpět do dózy víčko lehce otevřete.
- ❖ Při zahájení vakuovacího procesu v dóze zatlačte mírně dlaní víčko dózy v místě vstupu propojovací hadičky po dobu několika vteřin směrem dolů. Tím zabráníte uvolnění hadičky a úniku vzduchu mezi víkem a okrajem nádoby.
- ❖ Pro kontrolu vakua v dóze – zatáhněte za víčko; pokud vakuovací proces proběhl úspěšně, víčko je pevně usazené.
- ❖ Používejte pouze vakuovací dózy MAXXO VC1800.

## V. Box na uložení síťové šňůry

1. Pokud se přístroj nepoužívá, uložte síťovou šňůru do boxu, který se nachází v zadní části zařízení. Neomotávejte šňůru okolo spotřebiče.



## ČIŠTĚNÍ A ÚDRŽBA

### Vakuovací balička potravin

1. Před zahájením každého čištění vytáhněte vždy zástrčku síťové šňůry ze zásuvky.
2. Neponořujte zařízení do vody ani žádné jiné kapaliny.
3. Na čištění jednotky nepoužívejte žádné abrasivní čisticí prostředky, došlo by k poškrábání povrchu.
4. K čištění používejte slabý saponátový (*neabrasivní*) prostředek na mytí nádobí a hadřík navlhčený teplou vodou, kterým odstraníte veškeré zbytky potravin z jednotlivých dílů přístroje.



5. Před dalším použitím přístroje nechte zařízení důkladně vyschnout.
6. Pěnové těsnění vakuové komory udržujte v čistém a bezvadném stavu. Pokud zjistíte opotřebenění těsnění, kontaktujte autorizované servisní středisko. Při výměně pěnového těsnění vakuové komory postupujte opatrně, aby se zabránilo jeho poškození, a usadte těsnění přesně do původní polohy, aby se zabránilo úniku vzduchu během odsávání. Při čištění těsnění jej nechte před opětovným nasazením dokonale vyschnout.

## Vakuovací sáčky

1. Sáčky lze používat opakovaně. Před dalším použitím je vyperte v teplé vodě obsahující slabý saponátový prostředek na mytí nádobí.
2. Pokud čistíte sáčky v myčce nádobí, obraťte je naruby, tím bude celý povrch vystaven účinkům mycí vody.
3. Před dalším použitím sáčky důkladně vysušte.

### DŮLEŽITÉ UPOZORNĚNÍ:

Aby se předešlo možným chorobám, nepoužívejte znovu sáčky, ve kterých bylo uloženo syrové maso, syrové ryby nebo mastné potraviny. Nepoužívejte znovu takové sáčky, které byly v mikrovlnné troubě nebo sloužily jako varné sáčky.

## PŘÍSLUŠENSTVÍ

Veškeré příslušenství je možné umýt v teplé vodě obsahující slabý prostředek na mytí nádobí. V žádném případě neponořujte kryt do vody.

1. Vakuovací dózy (BEZ víček) umístěte vzhůru nohama do prostoru myčky nádobí. Víčka dóz pouze vytřete vlhkým hadříkem, pro mytí **nepoužívejte myčky nádobí!**
2. Před dalším použitím nechte příslušenství důkladně vyschnout.
3. Vakuovací dózy a víčka nekládejte do mikrovlnné trouby nebo neukládejte v mrazničce, mohlo by dojít k poničení těsnění na víčku.

## ULOŽENÍ VAŠÍ VAKUOVÉ BALIČKY:

1. Uložte jednotku na plochém, suchém a bezpečném místě mimo dosah dětí.
2. Pokud není přístroj delší dobu používán, zkontrolujte, zda není horní víko usazené do zámků. Pokud by bylo dlouhodobě uzamčené, došlo by k deformaci pěnového těsnění, což by mělo za následek nefunkčnost přístroje.

## ŘEŠENÍ PROBLÉMŮ

### Vakuování nelze spustit

1. Zkontrolujte, zda je síťová šňůra spolehlivě zapojena do elektrické zásuvky.
2. Ověřte opatrně, zda není poškozen síťový kabel.
3. Zkontrolujte funkčnost elektrické zásuvky tím, že do ní zapojíte jiný spotřebič.
4. Zkontrolujte, zda je sáček správně umístěn ve vakuovací komoře a nebrání přívodu vzduchu.

### Nedojde k úplnému odstranění vzduchu ze sáčku

1. Otevřený konec sáčku musí být umístěn přesně do vnitřního prostoru vakuovací komory.
2. Zkontrolujte polohu sáčku a případný výskyt nečistot na tavicím pásku a na pěnovém těsnění. Zkontrolujte, zda není těsnění porušené nebo deformované. Vyčistěte těsnění a usadte sáček do správné pozici.
3. Vakuový sáček může být netěsný. Na zkoušku proveďte zatavení sáčku s určitým množstvím vzduchu uvnitř, potom ho ponořte pod vodu a stiskněte. Unikající bubliny označují netěsné místo. Netěsné místo zavařte nebo použijte jiný sáček.
4. Používejte jen kvalitní vakuovací sáčky a rolky zn. MAXXO.
5. K úniku vzduchu může docházet skrz zatavený svár (způsobují jej nerovnosti, záhyby, drobký, nečistoty, mastnota, nebo kapalina). Sáček znovu otevřete, vyčistěte, vyřete a vysušte horní vnitřní část sáčku a před opětovným zatavením ji vyhladte na tavicím pásku.

### **Po vytvoření vakua se přístroj nepřepne na zatavování:**

1. V tomto přístroji je vestavěn senzor tlaku vakua. K automatickému přepnutí přístroje na zatavování nedojde v případě, kdy tlak vakua uvnitř sáčku nemůže dosáhnout předepsané hodnoty. Zkontrolujte polohu a případný výskyt nečistot na tavicím pásku a pěnovém těsnění. Vyčistěte těsnění, uložte ho zpět na místo, uhladte sáček a zkuste znovu.
2. Zkontrolujte, zda není porušené nebo deformované pěnové těsnění a těsnění okolo vakuovací komory. Vyjměte těsnění z drážky, vyperte ho a důkladně vysušte, nebo ho vyměňte za nové pěnové těsnění (to obdržíte na místě, kde jste přístroj zakoupili, nebo v nejbližším servisním středisku).
3. Vakuovací sáček může být netěsný. Na zkoušku proveďte zatavení sáčku s určitým množstvím vzduchu uvnitř, potom ho ponořte pod vodu a stiskněte. Unikající bubliny označují netěsné místo. Netěsné místo zavařte nebo použijte jiný sáček.
4. Úniky vzduchu skrz zatavený svár mohou být způsobeny záhyby, drobký, nečistotou, mastnotou nebo kapalinou. Sáček znovu otevřete, vyčistěte, vyřete horní vnitřní část sáčku a před opětovným zatavením ji vyhladte na tavicím pásku.

### **Po zatavení došlo k opětovnému průniku vzduchu do sáčku:**

1. Úniky vzduchu skrz zatavený svár mohou být způsobeny záhyby, drobký, nečistotou, mastnotou nebo kapalinou. Sáček znovu otevřete, vyčistěte, vyřete horní vnitřní část sáčku a před opětovným zatavením ji vyhladte na tavicím pásku.
2. Mohlo dojít k uvolnění přirozeného plynu nebo fermentace z potravin (např. z čerstvého ovoce a zeleniny). Otevřete sáček, pokud se domníváte, že došlo ke zkažení potravin a tyto zlikvidujte. Nedostatečná nebo kolísající teplota v ledničce může být příčinou znehodnocení potravin. Pokud ještě nedošlo k znehodnocení potravin, tak je okamžitě zkonsumujte.

3. Zkontrolujte, zda není sáček děravý. Nepoužívejte vakuové balení pro tvrdé předměty s ostrými hroty (např. kosti nebo skořápky z ořechů). Ostré hrany předmětů v sáčku obalte do papírových ubrousků.

### **Sáček je roztavený:**

1. Pokud by došlo k přehřátí na tavicím pásku, dojde k roztavení sáčku. V tom případě je třeba zvednout víko a nechat tavicí pásek několik minut vychladnout.

### **Ve vakuovací dóze se nevytváří vakuum:**

1. Zkontrolujte, zda je propojovací hadička spolehlivě a pevně nasazena a připojena k přístroji a k vakuovací dóze.
2. Zkontrolujte, zda víčko na nádobě je v poloze "SEAL".
3. Při zahájení vakuování přitlačte lehce víčko k dóze.
4. Zkontrolujte, zda není těsnění dózy poškozené či zničené.
5. Zkontrolujte, zda přístroj funguje.
6. Zkontrolujte, zda je okraj nádoby dostatečně čistý. Pokud jsou odstraněny všechny výše uvedené nedostatky, a zařízení přesto nefunguje, potom se laskavě obraťte na příslušné servisní středisko.


## **LIKVIDACE ZAŘÍZENÍ**

Po skončení životnosti Vašeho zařízení by mělo být odevzdáno do odborného střediska pro recyklaci odpadů.

### **Ochrana životního prostředí**


Na konci životnosti tohoto produktu je nutné toto zařízení umístit do separovaného odpadu elektronických a elektrických zařízení. Za nesprávný postup při likvidaci můžete být vystaveni pokutám nebo sankcím.



1. Symbol  na výrobku nebo jeho balení udává, že s tímto výrobek nesmí být zacházeno jako s běžným domovním odpadem. Namísto toho by měl být předán na příslušné sběrné místo pro recyklaci elektrických a elektronických zařízení.
2. Správné zajištění likvidace tohoto výrobku pomůžete zabránit možným negativním dopadům na životní prostředí a lidské zdraví, které by jinak byly způsobeny nevhodnou likvidací tohoto výrobku. Pro podrobnější informace o recyklaci tohoto výrobku se prosím obraťte se na místní obecní úřad nebo sběrná místa.

## POROVNÁNÍ ŽIVOTNOSTI POTRAVIN

Umístění	Potravina	Teplota	Běžné uložení	Vakuově zabalené
Chladnička	Čerstvé syrové maso	5-3 °C	2-3 dny	8-9 dní
	Čerstvé ryby, mořské plody	5-3 °C	1-3 dny	4-5 dní
	Vařené maso	5-3 °C	4-6 dní	10-14 dní
	Zelenina	5-3 °C	3-5 dní	7-10 dní
	Ovoce	5-3 °C	5-7 dní	14-20 dní
	Vajíčka	5-3 °C	10-15 dní	30-50 dní
Mraznička	Maso	-16 – -20 °C	3-5 měsíců	> 1rok
	Ryby	-16 – -20 °C	3-5 měsíců	> 1rok
	Mořské plody	-16 – -20 °C	3-5 měsíců	> 1rok
Běžné uskladnění	Chléb	2-25 °C	1-2 dny	6-8 dní
	Sušenky	2-25 °C	4-6 měsíců	> 1rok
	Rýže	2-25 °C	3-5 měsíců	> 1rok
	Ořechy, luštěniny	2-25 °C	3-6 měsíců	> 1rok
	Léky a ostatní zdrav. materiály	2-25 °C	3-6 měsíců	> 1rok
	Čaj, káva	2-25 °C	5-6 měsíců	> 1rok

 Tento produkt splňuje veškeré základní požadavky předpisů EU, které se na něj vztahují. Změny v textu, designu a technických specifikacích mohou nastat bez předchozího upozornění a vyhrazuje si právo na tyto změny.

Tiskové chyby vyhrazeny. [www.mujspramen.cz](http://www.mujspramen.cz)

Dovozce: Expro Mobil s.r.o., Kampelíkova 888, Hradec Králové, 50004, Česká republika