



## **CZ ■ Vakuovací svářečka fólií**

*Návod k použití v originálním jazyce*

**ČTĚTE POZORNĚ A USCHOVEJTE JE PRO BUDOUCÍ POUŽITÍ.****Obecná upozornění**

- Tento spotřebič mohou používat děti ve věku 8 let a starší a osoby se sníženými fyzickými, smyslovými nebo mentálními schopnostmi nebo nedostatkem zkušeností a znalostí, pokud jsou pod dozorem nebo byly poučeny o používání spotřebiče bezpečným způsobem a rozumí případným nebezpečím.
- Děti si se spotřebičem nesmějí hrát. Čištění a údržbu prováděnou uživatelem nesmějí provádět děti bez dozoru.
- Pokud je napájecí kabel poškozen, jeho výměnu svěřte odbornému servisnímu středisku, aby se zabránilo vzniku nebezpečné situace. Spotřebič s poškozeným přírodním kabelem je zakázáno používat.

**Elektrická bezpečnost**

- Před připojením spotřebiče k síťové zásuvce se ujistěte, že se shoduje napětí uvedené na jeho typovém štítku s napětím ve vaší zásuvce.
- Spotřebič připojujte pouze k řádně uzemněné zásuvce. Nepoužívejte prodlužovací kabel.
- Před použitím plně rozviňte napájecí kabel.
- Napájecí kabel spotřebiče nepřipojujte a neodpojujte od síťové zásuvky mokřýma rukama.
- Dbejte na to, aby se vidlice napájecího kabelu nedostala do kontaktu s vlhkostí, vodou nebo jinou kapalinou. Pokud se tak přesto stane, vidlici pečlivě vysušte před dalším použitím.
- Neodpojujte spotřebič od síťové zásuvky tahem za napájecí kabel. Mohlo by dojít k poškození napájecí kabelu nebo síťové zásuvky. Kabel odpojujte od zásuvky tahem za zástrčku.
- Na napájecí kabel nepokládejte těžké předměty. Dbejte na to, aby napájecí kabel nevisel přes okraj stolu nebo aby se nedotýkal horkého povrchu nebo ostrých předmětů.
- Napájecí kabel neomotávejte kolem spotřebiče.
- Spotřebič vždy vypněte a odpojte od síťové zásuvky, pokud ho nebudete používat, pokud ho necháváte bez dozoru a před čištěním, údržbou nebo uskladněním.
- Abyste se vyvarovali nebezpečí úrazu elektrickým proudem, neopravujte spotřebič sami ani ho nijak neupravujte. Veškeré opravy a seřízení tohoto spotřebiče svěřte autorizovanému servisnímu středisku. Zásahem do spotřebiče během platnosti záruky se vystavujete riziku ztráty záručních plnění.

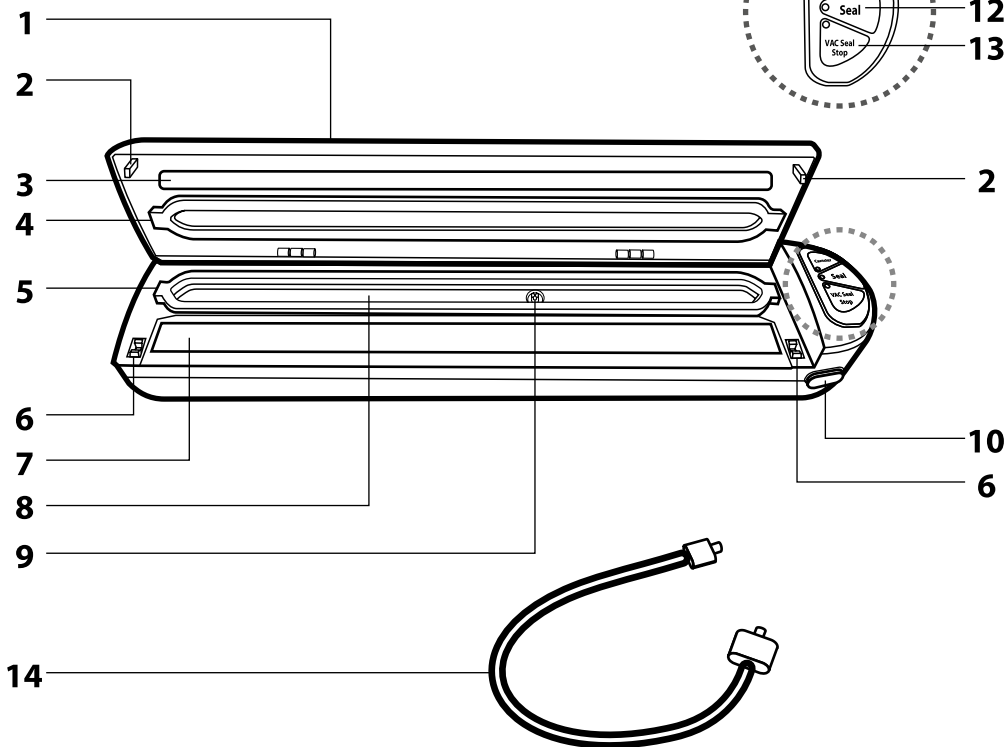
- Abyste zabránili nebezpečí úrazu elektrickým proudem, nikdy neponořujte spotřebič a napájecí kabel do vody nebo jiné tekutiny ani tyto části nemyjte pod tekoucí vodou.
- Pokud spotřebič spadne do vody, v žádném případě pro něj nesahejte, ale okamžitě odpojte napájecí kabel od zásuvky. Nikdy nepoužívejte spotřebič, který byl ponořen do vody. Předajte jej autorizovanému servisnímu středisku ke kontrole.
- Spotřebič vždy vypněte a odpojte od síťové zásuvky po ukončení používání.

## **Bezpečnost při používání**

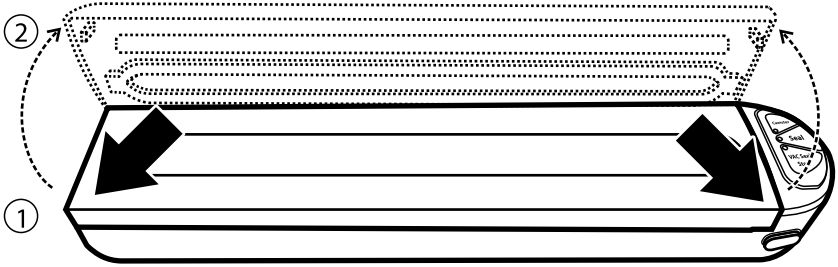
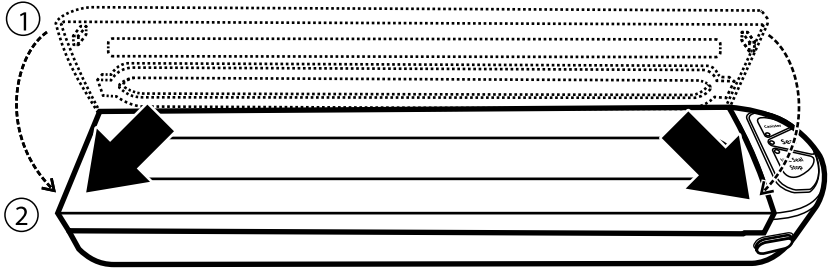
- Tento spotřebič je určen výhradně pro použití v domácnostech. Nepoužívejte tento spotřebič pro komerční účely.
- Spotřebič nepoužívejte v průmyslovém prostředí nebo venku. Nepoužívejte jej k jiným účelům, než pro které je určen.
- Tento spotřebič není určen pro činnost pomocí vnějšího časového spínače nebo odděleného systému dálkového ovládání, pomocí kterého by bylo možné spotřebič zapnout automaticky.
- Spotřebič a jeho příslušenství používejte v souladu s pokyny uvedenými v tomto návodu k obsluze.
- Spotřebič používejte pouze s originálním příslušenstvím, které je s ním dodáváno.
- Spotřebič nepokládejte na elektrický nebo plynový vaříč ani do jeho blízkosti, na okraj stolu, na parapety oken, odkapávací desku dřezu nebo na nestabilní povrchy. Vždy jej umístěte na stabilní, rovný a suchý povrch.
- Spotřebič nepokládejte do blízkosti umyvadla nebo dřezu nebo do blízkosti topných těles, otevřeného ohně nebo jiných zdrojů tepla.
- Spotřebič používejte pouze, když je instalován ve své pracovní poloze a je umístěn v dostatečné vzdálenosti od hořlavých povrchů, jako jsou záclony, závěsy apod.
- Spotřebič a jeho příslušenství nevystavujte vlivům venkovního prostředí, extrémním teplotám, přímému slunečnímu záření, nadměrné vlhkosti nebo nadměrně prašnému prostředí.
- Nepoužívejte spotřebič, pokud upadl na zem, pokud byl ponořen do vody, pokud nefunguje správně nebo je jakkoli poškozen. Před každým použitím se přesvědčte, že spotřebič není poškozen.
- Používejte pouze kvalitní vakuovací sáčky a role určené pro vakuovací svářečky.
- Dbejte na to, aby do otvoru pro odsávání vzduchu nevnikla voda nebo jiná tekutina.
- Spotřebič se během provozu zahřívá a po ukončení provozu zůstává zahřátý v důsledku zbytkového tepla. Vyvarujte se kontaktu se zahřátým povrchem.
- Spotřebič je vybaven tepelnou pojistkou, která jej vypne, pokud dojde k jeho přehřátí. Pokud taková situace nastane, spotřebič odpojte od síťové zásuvky a nechejte vychladnout. Poté jej můžete opět používat.
- Nedotýkejte se spoje ihned po jeho vytvoření. Hrozí popálení.

- Nedotýkejte se těsnícího pásu, gumové lišty nebo pěnového těsnění, abyste jej nepoškodili. Tyto části se během vytváření pevného spoje zahřívají. Nedotýkejte se těchto částí ihned po vytvoření spoje.
- Spotřebič nespouštějte naprázdno. Nesprávné používání spotřebiče může nepříznivě ovlivnit jeho životnost. Nenechávejte běžící spotřebič bez dozoru.
- K ochlazení spotřebiče mezi svářecími cykly by měla být zařazena přestávka alespoň 40 sekund. Během přestávky ponechte víko odklopené. Maximální doba provozu spotřebiče je 15 minut. Poté jej nechejte přibližně 30 minut vychladnout.
- Na spotřebiči neprovádějte jakoukoli jinou údržbu, než je čištění popsané v kapitole Čištění a údržba.
- Aby se zabránilo vzniku nebezpečné situace, spotřebič neopravujte sami ani jej nijak neopravujte. Veškeré opravy svěřte autorizovanému servisnímu středisku. Zásahem do spotřebiče se vystavujete riziku ztráty zákonného práva z vadného plnění, případně záruky za jakost.
- Spotřebič skladujte v suchém prostředí.

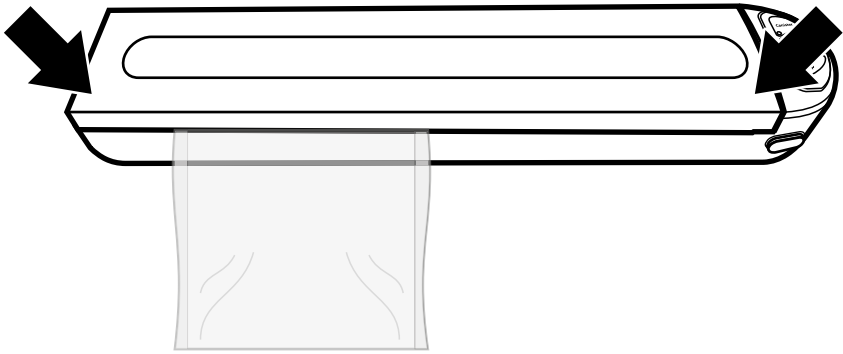
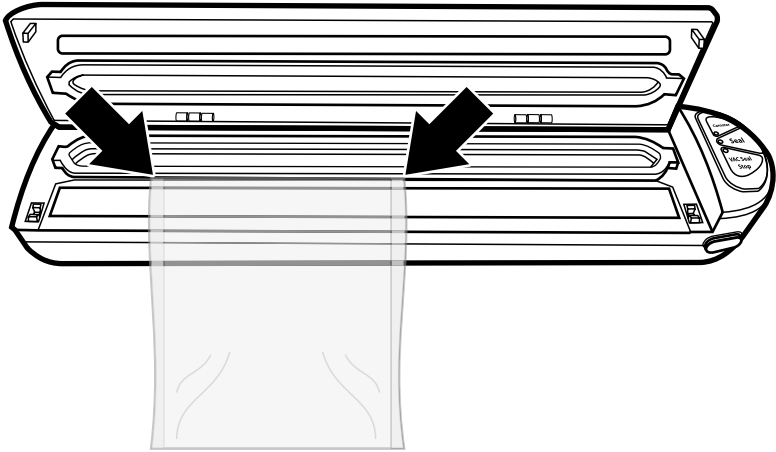
**A**



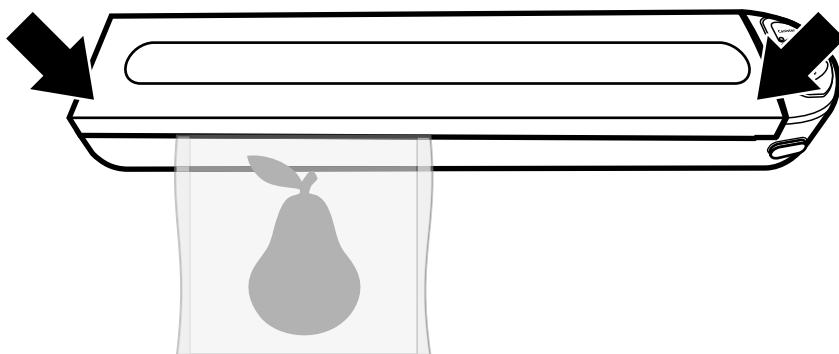
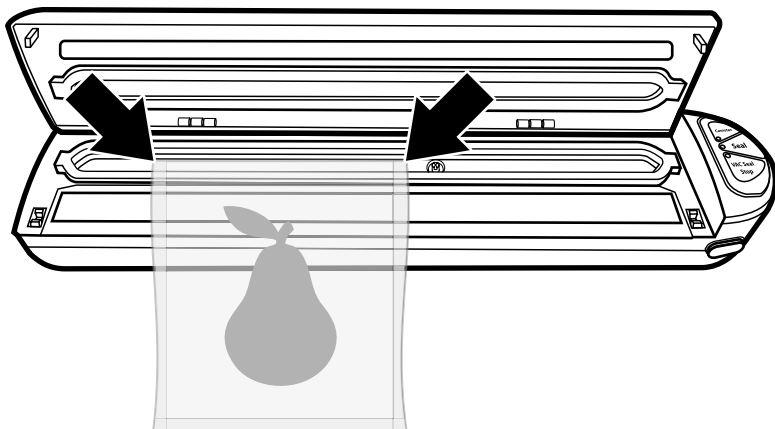
**B**



C

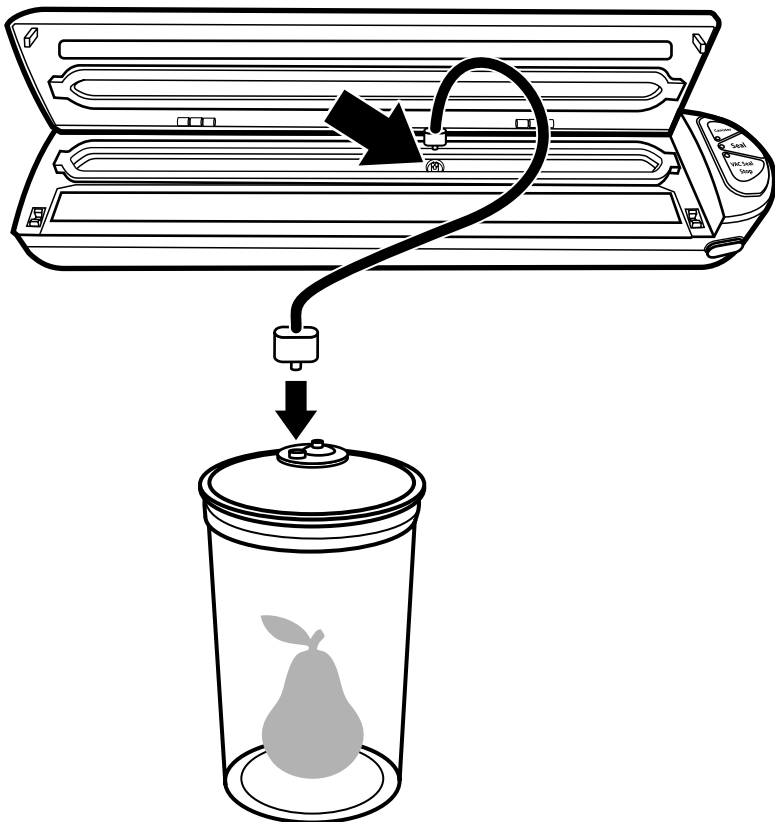


D





E



# Vakuovací svářečka fólií

## Návod k použití

- Před použitím spotřebiče se, prosím, seznámte s návodem k jeho obsluze, a to i v případě, že jste již obeznáni s používáním spotřebičů podobného typu. Spotřebič používejte pouze tak, jak je popsáno v tomto návodu k použití. Návod uschovejte pro případ další potřeby. Pokud předáváte spotřebič jiné osobě, zajistěte, aby u něj byl přiložen tento návod k použití. Spotřebič pečlivě vybalte a dejte pozor, abyste nevyhodili žádnou část obalového materiálu dřív, než najdete všechny jeho součásti. Minimálně po dobu trvání zákonného práva z vadného plnění, případně záruky za jakost doporučujeme uschovat originální přepravní karton, balicí materiál, pokladní doklady a potvrzení o rozsahu odpovědnosti prodávajícího nebo záruční list. V případě přepravy doporučujeme zabalit spotřebič opět do originálního krabice od výrobce.

### POPIS SPOTŘEBIČE A JEHO PŘÍSLUŠENSTVÍ

- |  |  |
|--|--|
| <b>A1</b> Odklápečí viko   | <b>A9</b> Otvor pro odsávání vzduchu   |
| <b>A2</b> Pevná západka<br>Slouží k aretaci vika v uzavřené poloze.                        | <b>A10</b> Tlačítko pro uvolnění podtlaku pro vakuování.   |
| <b>A3</b> Svářečí lišta<br>Vytvoří pevný svár zatavením.                                   | <b>A11</b> Tlačítko Canister s LED indikátorem<br>Slouží pro spuštění odsávání vzduchu z externí vakuovací nádoby. |
| <b>A4</b> Horní těsnění<br>Během vakuování brání vniknutí vzduchu do vakuovací komory.     | <b>A12</b> Tlačítko Seal s LED indikátorem<br>Slouží pro vytvoření pevného sváru na sáčku.                         |
| <b>A5</b> Spodní těsnění<br>Během vakuování brání vniknutí vzduchu do vakuovací komory.    | <b>A13</b> Tlačítko VAC Seal / Stop<br>Umožňuje vakuování sáčku a jeho následné svaření.                           |
| <b>A6</b> Pružná západka   | Stisknutím tlačítka Stop můžete proces vakuování kdykoliv ukončit.   |
| <b>A7</b> Gumová lišta<br>Slouží k vytváření spoje na sáčku.                               | <b>A14</b> Hadička pro odsávání vzduchu z externí vakuovací nádoby.  |
| <b>A8</b> Vakuovací komora<br>Ve vakuovací komoře se při procesu vakuování vytváří vakuum. |  |

### ÚČEL POUŽITÍ

- Spotřebič je určen výhradně k svaření sáčků, k vakuování a svaření potravin v sáčku nebo vakuování potravin ve vakuovací nádobě.

### PROČ POUŽÍVAT VAKUOVACÍ SVÁŘEČKU

#### PRODLUŽUJETE ČERSTVOST A ŽIVOTNOST POTRAVIN

- Při obvyklém způsobu skladování ztrácí potraviny svou chuť, vůni a nutriční hodnoty. Mnozí se v nich bakterie, vznikají v nich plísně, a to vede k jejich zkažení. S vakuovací svářečkou, která umožňuje vytvořit vakuové balení, lze prodloužit čerstvost potravin až 5násobně oproti obvyklému způsobu skladování, a to bez použití konzervačních či jiných chemických látek.
- Vakuové balení rovněž umožňuje chránit různé předměty před vniknutím vody nebo hmyzem.



#### Upozornění:

Vakuové balení nemůže plně nahradit skladování potravin v chladničce nebo mrazničce. Potraviny podléhající rychlé zkažení je nutné i ve vakuovém balení uložit do chladničky nebo mrazničky.

#### ŠETŘÍTE PENÍZE

- S vakuovací svářečkou můžete nakupovat potraviny ve velkém nebo při výprodeji a vakuově je balit ve vámi požadovaných porcích, bez plýtvání.

#### ŠETŘÍTE ČAS

- Jídlo můžete uvařit předem na týden a uchovat je ve vakuovacích sáčcích.

#### USNADNÍTE SI ŽÁBAVU

- Svá oblíbená jídla a slavnostní hostinu si můžete připravit předem, takže můžete trávit čas se svými hosty. Užijte si sezónní jídla nebo speciality
- Uchováte rychle se kazící nebo občas používané potraviny déle čerstvé.

#### MÁTE POD KONTROLOU KALORICKÉ HODNOTY

- Můžete vakuově zabalit libovolné porce a obsah kalorií nebo tuků si zapíšete na sáček.

#### CHRANÍTE NEPOTRAVINÁŘSKÉ PRODUKTY

- Vakuové balení rovněž umožňuje chránit různé předměty před vniknutím vody nebo hmyzu, například při Kempování nebo na lodí. A ušetří vám i místo v zavazadle.

#### VAKUOVACÍ SÁČKY A ROLE

- Vakuovací sáčky a role dodané s tímto spotřebičem jsou složeny ze dvou vrstev, které vytvářejí efektivní ochranu proti vniknutí vzduchu a vlhkosti. To umožňuje uchovávat potraviny déle čerstvé. Vnitřní vrstvu tvoří PE materiál. Vnější vrstva je vyrobená z PA materiálu. V těchto vakuovacích sáčcích lze potraviny ohřívát v mikrovlnné troubě nebo vařit ve vodě.



#### Upozornění:

Pokud budete ohřívát potraviny ve vakuovacím sáčku v mikrovlnné troubě, musí být sáček otevřený. V opačném případě hrozí nebezpečí výbuchu obsahu sáčku.

- Náhradní vakuovací role lze dokoupit pod označením SVX 300CL.

### POUŽITÍ VAKUOVACÍ SVÁŘEČKY

#### ZAVŘENÍ A OTEVŘENÍ VÍKA

- Pro správné zajištění vika **A1** v zavřené poloze je nutno zavít viko a stlačit oba pravé přední rohy tak, aby pevně západky **A2** zapadly do pružných západek **A6**, což je potvrzeno slyšeným cvaknutím (obr. B).
- Pro otevření vika nejprve stlačte současně oba pravé přední rohy vika, aby se pevně západky **A2** uvolnily z pružných západek **A6** a ozvalo se cvaknutí. Teprve potom otevřete viko. V žádném případě neotevírejte viko násilím, bez jeho uvolnění ze západek **A6**.

#### VYTVOŘENÍ SÁČKU Z FÓLIE SVAŘOVÁNÍM

- Protože má fólie otvory ze dvou stran, nejprve je potřeba vytvořit svar na jedné straně fólie a vytvořit tak sáček ještě před naplněním potravinami.
- Z role odvíjejte a nůžkami odstráňte délku fólie, kterou budete potřebovat pro uložení potravin a přidejte přibližně 10 cm dráhy na zatavení a smrtění sáčku.
- Zapojte spotřebič do sítě.
- Odklopte viko **A1** a jeden z ozříznutých okrajů fólie vložte do spotřebiče tak, aby se hrana fólie dotýkala spodního těsnění **A5** (obr. C). Fólie nesmí zasahovat do odsávací komory **A8**.
- Zkontrolujte, že místo, ve kterém se vytvoří svar, je čisté, suché a bez přehýbů. Zavřete a řádně zajistěte viko **A1**.
- Stiskněte tlačítko **A12** (Seal). V místě svářečí lišty **A3** se vytvoří svar. Proces svaření trvá přibližně 6 až 10 sekund. Jakmile se rozsvítí LED indikátor tlačítka **A12**, svar je dokončen. LED indikátor pro chvilu zhasne.
- Stiskněte tlačítko **A10**. Odjistěte a otevřete viko **A1**, vyjměte svařený sáček a zkontrolujte pevnost sváru.
- Před dalším použitím, čištěním, nebo uskladněním nechejte spotřebič vychladnout.

#### VAKUOVÁNÍ SE SVÁŘENÍM

- Zapojte spotřebič do sítě.
- Odklopte viko **A1**, naplňte sáček potravinami max. do 2/3 jeho objemu a vložte jej otevřenou stranou do spotřebiče tak, aby byl jeho okraj umístěn uvnitř vakuovací komory **A8** (obr. D). POZOR – sáček nesmí zakrývat otvor pro odsávání vzduchu **A9**.
- Ujistěte se, že místo, ve kterém se vytvoří svar, je čisté, suché a bez přehýbů. Zavřete a řádně zajistěte viko **A1**.
- Stisknutím tlačítka **A13** (Vac Seal) se automaticky se spustí proces odsávání vzduchu. Jakmile dojde k vytvoření vakuu, rozsvítí se indikátor tlačítka **A12** (Seal) a spotřebič se přepne do režimu svaření. V místě svářečí lišty **A3** se automaticky vytvoří svar. Celý proces trvá přibližně 10 až 20 sekund. Jakmile je proces svaření dokončen, indikátor tlačítek **A12** a **A13** zhasne.
- Celý proces můžete kdykoliv ukončit stisknutím tlačítka **A13** (Stop).
- Během vakuování můžete kdykoliv upravit úroveň vakuu tím, že během procesu vakuování stisknete tlačítko **A12** (Seal). Zastaví se odsávání vzduchu, zhasne indikátor tlačítka **A13** a automaticky se zahájí proces svařování sáčku a rozsvítí se Indikátor tlačítka **A12**. Proces svaření se ukončí automaticky a Indikátor **A12** zhasne.
- Stiskněte tlačítko **A10**. Odjistěte a otevřete viko **A1**, vyjměte svařený sáček a zkontrolujte pevnost sváru.
- Poté nechejte spotřebič vychladnout před dalším použitím, čištěním, nebo uskladněním.



#### Upozornění:

Sáčky, ve kterých bylo dříve uskladněno syrové maso, byly ohřívány ve vroucí vodě nebo mikrovlnné troubě, nikdy znovu nepoužívejte.

### ODSÁVÁNÍ VZDUCHU Z EXTERNÍ VAKUOVACÍ NÁDOBY

- Zapojte spotřebič do sítě.
- Do vhodné vakuovací nádoby vložte požadované potraviny a nádobu uzavřete víčkem. Libovolný konektor hadičky **A14** připojte k otvoru **A9** pro odsávání vzduchu, druhý konec připojte k otvoru víčka nádoby (obr. E).
- Stiskněte tlačítko **A11** (Canister) a spotřebič začne odsávat vzduch z nádoby. Jakmile je proces odsávání vzduchu dokončen, rozsvítí se LED indikátor tlačítka **A11** a po chvilu zhasne. Tento proces můžete kdykoliv ukončit stisknutím tlačítka **A13** (VAC Seal / Stop).
- Nejprve odpojte konektor hadičky **A14** z otvoru vika nádoby a teprve poté odpojte konektor z otvoru pro odsávání vzduchu **A9**. Nádobu potom uskladněte na vhodné místo. K prodloužení trvanlivosti potravin uvnitř nádoby doporučujeme umístit nádobu do chladničky.



#### Poznámka:

Vakuovací nádoba ani víčko nejsou součástí balení tohoto spotřebiče. Při manipulaci s vakuovací nádobou se řiďte pokyny výrobce nádoby.

### UŽITEČNÉ RADY

- Sáčky s potravinami nepřehřívajte, naplňujte je max. ze 2/3. Na otevřeném konci sáčku ponechte dostatečnou délku pro snadné vložení do vakuovací komory **A8**.

- Ujistěte se, že otevřená strana sáčku je čistá a suchá. Vlhký sáček se špatně tavi a je obtížně dosahnout těsného svaru.
- Otevřenou stranu sáčku udržujte čistou a rovnou, bez cizích předmětů nebo přehýbů, které mohou způsobit obtíže nebo netěsnosti během svaření.
- Při vakuovém balení potravin nebo předmětů s ostrými okraji (těsné těstoviny, stříbrné předměty atd.) chraňte sáček před poškozením zabalením těchto potravin nebo předmětů do měkkého tlumícího materiálu, jako je hedvábný papír. Možná bude třeba použít vakuovací nádobu namísto sáčku.
- Pokud používáte vakuovací nádobu, nespomeňte ponechat pod jejím víčkem alespoň 2,5 cm volného prostoru.
- Vlhké a škvatné potraviny, např. ovoce, zeleninu nebo syrové maso před vložením do sáčku a zavakuováním nejprve zmrazte. Dosahnete tak daleko lepších výsledků.
- Práškové a jemné zrnité potraviny nekládejte do sáčku volně, mohly by být nasáty. Do sáčku nebo nádoby je můžete vložit v papírové utěrce či jiném vhodném obalu.
- K ochlazení spotřebiče mezi svařecími cykly se doporučuje dodržet přestávku alespoň 40 sekund.
- Pokud si nejste jisti, zda je sáček důkladně svařen, zopakujte svařecí cyklus.
- Pro dosažení nejlepších výsledků používejte vakuovací sáčky, nádoby a další příslušenství značky SENCOR.

## DOPORUČENÍ PŘI VAKUOVÁNÍ S PŘÍSLUŠENSTVÍM

- Před použitím příslušenství jako jsou vakuovací nádoby, vakuovací dózy, vakuovací zátky atd., dodržujte následující body:
- Ponechte alespoň 2,5 cm volného prostoru mezi vakuovanými potravinami či předměty a víčkem nádoby nebo dózy.
- Otřete okraj sklenice, nádoby nebo lahve, aby byl čistý a suchý.
- Přiložte víčko na vakuovací nádobu nebo dózu, nebo zasuňte vakuovací zátku do lahve.

## PŘEHLED DOBY UCHOVÁNÍ POTRAVIN

### SKLADOVÁNÍ V CHLADNIČCE (TEPLOTA 5 °C ±2 °C)

Druh potraviny	Bez vakuového balení	Ve vakuovém balení
Červené maso	3-4 dny	8-9 dnů
Bílé maso	2-3 dny	6-8 dnů
Ryby	1-3 dny	4-5 dnů
Vařené maso	3-5 dnů	10-15 dnů
Měkký sýr	5-7 dnů	20 dnů
Polotvrdý a tvrdý sýr	1-5 dnů	60 dnů
Ovoce	5-7 dnů	14-20 dnů
Zelenina	1-3 dny	7-10 dnů
Polévky	2-3 dny	8-10 dnů
Vařené těstoviny/rýže	2-3 dny	6-8 dnů
Krémové dezerty	2-3 dny	8 dnů

### SKLADOVÁNÍ V MRAŽÁKU (TEPLOTA -18 °C ±2 °C)

Druh potraviny	Bez vakuového balení	Ve vakuovém balení
Maso	4-6 měsíců	15-20 měsíců
Ryby	3-4 měsíce	10-12 měsíců
Zelenina	8-10 měsíců	8-24 měsíců

### SKLADOVÁNÍ PŘI POKOJOVÉ TEPLOTĚ (25 °C ±2 °C)

Druh potraviny	Bez vakuového balení	Ve vakuovém balení
Čerstvý chléb	1-2 dny	8-10 dnů
Sušenky	4-6 měsíců	12 měsíců
Těstoviny/rýže (nevařené)	5-6 měsíců	12 měsíců
Mouka	4-6 měsíců	12 měsíců
Sušené ovoce	3-4 měsíce	12 měsíců
Mletá káva	2-3 měsíce	12 měsíců
Sypaný čaj	5-6 měsíců	12 měsíců
Bílý čaj	1-2 měsíce	12 měsíců

## ODSTRAŇOVÁNÍ ZÁVAD

### PŘI VAKUOVÁNÍ NENÍ ZE SÁČKU ODSÁN VZDUCH

- Zkontrolujte, zda je napájecí kabel spotřebiče pevně zasunut do elektrické zásuvky nebo zda není poškozen.
- Připojením jiného spotřebiče zkontrolujte, zda je elektrická zásuvka funkční.
- Ujistěte se, že pevně zapadly **A2** správně dosedly do pružných zapadek **A6**.
- Ujistěte se, že jste sáček vložili na správné místo. Konec sáčku musí být umístěn uvnitř vakuovací komory **A8**.
- Potraviny s vysokými obsahy kapalín mohou někdy bránit řádnému utěsnění sáčku. V tomto případě znovu otevřete sáček, pečlivě osušte horní vnitřní část sáčku a znovu svařte.
- Je možné, že je spotřebič přehřátý. Před jeho dalším použitím jej nechejte vychladnout po dobu alespoň 40 sekund při otevřeném víku **A1**.

### PO CYKLU VAKUOVÁNÍ JE V SÁČKU STÁLE VZDUCH

- Ujistěte se, že otevřená strana sáčku je zcela umístěna uvnitř vakuovací komory **A8**.
- Sáček může mít nepatrné trhliny, kterými do něj proniká vzduch. Použijte nový sáček a celý proces proveďte znovu.
- Ujistěte se, že v sáčku nejsou kousky potravin s ostrými rohy nebo konci, které by mohly sáček propíchnout. Pokud je sáček již propíchnut nebo poškozen, použijte nový sáček a celý proces proveďte znovu.

- Pokud upravujete velikost sáčku, zkontrolujte svar sáčku. Případné záhyby podél svaru mohou způsobit únik a umožnit zpětné vniknutí vzduchu do sáčku. V tom případě odstříhnete vadný svar a vytvoříte svar nový.
- Nesvařujte sáčky s kvašenými potravinami. Kvašené potraviny nejsou vhodné pro vakuové balení, protože tyto samy o sobě uvolňují plyn.
- Nesvařujte sáčky s horkými potravinami. Horká potravina po zchladnutí zmenší svůj objem a vytvoří dojem, že do sáčku proniknul vzduch.
- Nevytvářejte vlastní bóčky na svaru na vakuovacích sáčcích. Sáčky jsou opatřeny speciálními bočními sváry, které jsou po celé délce vnější hrany utěsněny. Vytvoření vlastních bočních svárů může způsobit netěsnost sáčku a umožnit zpětné vniknutí vzduchu do sáčku.
- Pokud jste vakuovali sáček se zeleninou nebo ovocem, může se z nich vlivem chemických procesů uvolnit vzduch a mírně nafouknout sáček. Proto sáček se zeleninou nebo ovocem vložte co nejdříve po vakuování do chladničky.

## VZDUCH BYL ZE SÁČKU ODSÁN, ALE PO CHVÍLI SE ZNOVU NASAJE DO SÁČKU

- Zkontrolujte svar sáčku. Případné záhyby podél svaru mohou způsobit únik a umožnit zpětné vniknutí vzduchu do sáčku. Odstříhnete vadný svar a vytvoříte svar nový.
- Někdy brání správné těsnosti svaru sáčku vlhkost nebo stopy potravin (jako šťáva, mastnota, drobky atd.) podél svaru. Odstříhnete vadný svar, utřete vnitřní horní okraj sáčku a vytvoříte svar nový.
- Pokud vakuové balíte potraviny s ostrými hranami, může dojít k propíchnutí sáčku. Děravý sáček nahradte novým, potraviny s ostrými hranami zabalte do měkkého tlumícího materiálu, jako hedvábný papír, a vytvoříte svar nový.
- Pokud se v sáčku stále vyskytuje vzduch, může to být způsobeno kvašením nebo uvolňováním přírodních plynů z potravin. Potraviny jsou pravděpodobně zkažené a je nutno sáček i jeho obsah vyhodit.

## SÁČEK SE V MÍSTĚ SPOJE PROTAVUJE

- Pokud se sáček tavi, gumová lišta se začíná přehřívat. Vždy počkejte alespoň 5 minut před dalším vakuováním balením, aby spotřebič vychladnul.

## ČIŠTĚNÍ A ÚDRŽBA

- Před čištením vždy odpojte napájecí kabel.
- Při čištení spotřebiče neponořujte do vody ani jiné tekutiny.
- K čištení nepoužívejte abrazivní čisticí prostředky, protože tyto mohou snadno poškrábat povrch spotřebiče.
- Vnější povrch spotřebiče otírejte vlhkým hadříkem nebo houbou a jemným mydlovým roztokem, pokud je třeba.
- Při čištení vakuové komory odstraňte zbytky potravin nebo tekutin pomocí hedvábného papíru.
- Před dalším použitím spotřebiče důkladně osušte.

## SKLADOVÁNÍ

- Po ukončení používání uložte spotřebič a jeho příslušenství čisté, suché místo mimo dosah dětí. Ukládání spotřebiče a jeho příslušenství nevystavujte extrémním teplotám, přímému slunečnímu záření, nadměrné vlhkosti a neumístujte jej do nadměrně prašného prostředí.

## TECHNICKÉ ÚDAJE

Jmenovitý rozsah napětí .....	220–240 V
Jmenovitý kmitočet .....	50–60 Hz
Jmenovitý příkon .....	100 W
Doba svařování bez vakuování .....	6–10 sekund
Doba svařování s vakuováním .....	10–20 sekund
Maximální podtlak .....	0,6 bar
Třída ochrany (před úrazem elektrickým proudem) .....	II

Deklarovaná hodnota emise hluku tohoto spotřebiče je 85 dB(A), což představuje hladinu A akustického výkonu vzhledem k referenčnímu akustickému výkonu 1 pW.

## VYSVĚTLENÍ TECHNICKÝCH POJMŮ

### Stupeň ochrany před úrazem elektrickým proudem:

Třída II – Ochrana před úrazem elektrickým proudem je zajištěna dvojitou nebo zesílenou izolací.

Změny textu a technických parametrů vyhrazeny.

## POKYNY A INFORMACE O NAKLÁDÁNÍ S POUŽITÝM OBALEM

Použitý obalový materiál odložte na místo určené obcí k ukládání odpadu.

## LIKVIDACE POUŽITÝCH ELEKTRICKÝCH A ELEKTRONICKÝCH ZAŘÍZENÍ



Tento symbol na produktech anebo v průvodních dokumentech znamená, že použité elektrické a elektronické výrobky nesmí být přidány do běžného komunálního odpadu. Ke správné likvidaci, obnově a recyklaci předejte tyto výrobky na určená sběrná místa. Alternativně v některých zemích Evropské unie nebo jiných evropských zemích můžete vrátit své výrobky místnímu prodejci při koupi ekvivalentního nového produktu.

Správnou likvidací tohoto produktu pomůžete zachovat cenné přírodní zdroje a napomáháte prevencí potenciálních negativních dopadů na životní prostředí a lidské zdraví, což by mohly být důsledky nesprávné likvidace odpadů. Další podrobnosti si vyžádejte od místního úřadu nebo nejbližšího sběrného místa.

Při nesprávné likvidaci tohoto druhu odpadu mohou být v souladu s národními předpisy uděleny pokuty.

### Pro podnikové subjekty v zemích Evropské unie

Chcete-li likvidovat elektrická a elektronická zařízení, vyžádejte si potřebné informace od svého prodejce nebo dodavatele.

### Likvidace v ostatních zemích mimo Evropskou unii

Tento symbol je platný v Evropské unii. Chcete-li tento výrobek zlikvidovat, vyžádejte si potřebné informace o správném způsobu likvidace od místních úřadů nebo od svého prodejce.



Tento výrobek splňuje veškeré základní požadavky směrnic EU, které se na něj vztahují.