

# guzzanti

**Varič vajec**  
**Varič vajec**  
**Urządzenie do gotowania jaj**  
**Tojásfőző**  
**Kuhalnik za jajca**  
**Eierkocher**  
**Egg boiler**

**GZ 608**

**CZ**

**SK**

**PL**

**H**

**SI**

**DE**

**EN**

**Návod k obsluze**  
**Návod na obsluhu**  
**Instrukcja obsługi**  
**Használati útmutató**  
**Navodila za uporabo**  
**Gebrauchsanleitung**  
**Instruction manual**

# Obsah

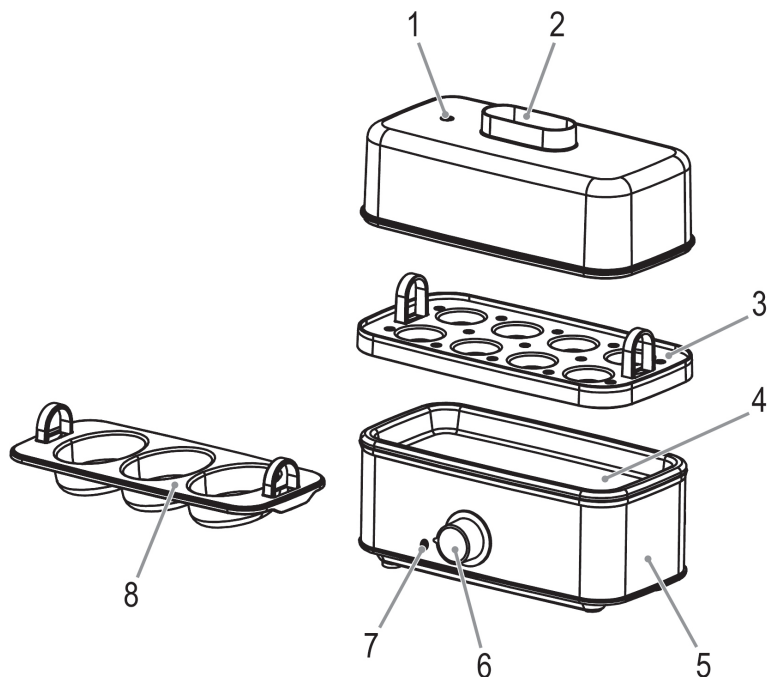
---

Přehled jednotlivých částí .....	3
Všeobecná upozornění .....	3
Zvláštní bezpečnostní pokyny pro toto zařízení .....	4
Přehled jednotlivých prvků .....	5
Obsah balení .....	5
Vybalení spotřebiče.....	5
Pokyny k používání .....	6
Provoz.....	7
Čištění a skladování.....	7
Odstranění vodního kamene.....	7
Odstranění možných problémů.....	8
Technické údaje .....	8
Likvidace .....	9



## Přehled jednotlivých částí

---



## Návod k obsluze

---

Děkujeme, že jste si vybrali náš produkt. Doufáme, že si vychutnáte používání svého zařízení.

### **Symbole v tomto návodu k obsluze**

Důležité informace pro vaši bezpečnost jsou speciálně označené. Dodržování těchto pokynů je nezbytné, abyste předešli nehodám a zabránili poškození zařízení:

#### **⚠ VAROVÁNÍ:**

Varuje vás před nebezpečím pro vaše zdraví a naznačuje možná rizika zranění.

#### **⚠ UPOZORNĚNÍ:**

Vztahuje se to na možná rizika pro zařízení nebo jiné předměty.

**ℹ POZNÁMKA:** Zdůrazňuje tipy a informace.

## Všeobecná upozornění

---

Před uvedením zařízení do provozu si pozorně přečtěte tento návod k obsluze a uschovejte si pokyny včetně záruky, stvrzenky a podle možnosti i krabice s vnitřním obalem. Pokud předáte toto zařízení jiným osobám, předejte také návod k obsluze.

- Zařízení je určeno výhradně pro soukromé použití a na předpokládaný účel. Toto zařízení není vhodné na komerční použití.
- Nepoužívejte ho venku. Chraňte ho před zdroji tepla, přímým slunečním zářením, vlhkostí (nikdy jej neponořujte do žádné tekutiny) a ostrými hranami. Nepoužívejte zařízení s mokřýma rukama. Pokud je zařízení vlhké nebo mokré, okamžitě jej odpojte ze sítě.
- Při čištění nebo odkládání zařízení vypněte a vždy, když jej nepoužíváte, vytáhněte zástrčku z elektrické zásuvky (tahejte za zástrčku, ne za kabel) a vyndejte připojené příslušenství.
- Nepoužívejte zařízení bez dozoru. Pokud opustíte místnost, měli byste zařízení vždy vypnout. Vytáhněte zástrčku z elektrické zásuvky.
- Zařízení a napájecí kabel musíte pravidelně kontrolovat, zda nejsou poškozeny. Pokud zjistíte poškození, zařízení se nesmí používat.
- Používejte pouze originální náhradní díly.
- Abyste zajistili bezpečnost svých dětí, uchovávejte všechny obaly (plastové sáčky, krabice, polystyrén atd.) mimo jejich dosah.

### **VAROVÁNÍ:**

Nedovolte malým dětem hrát si s fólií. Hrozí nebezpečí udušení!

## Zvláštní bezpečnostní pokyny pro toto zařízení

---

Na zařízení naleznete následující symbol s výstražným znakem:



### **VAROVÁNÍ: Riziko opaření!**

Horká pára uniká z průduchů a při otevření krytu!

### **VAROVÁNÍ: RIZIKO POPÁLENÍ!**

Během provozu a po něm bude teplota přístupných povrchů velmi vysoká.

### **VAROVÁNÍ: RIZIKO POPÁLENÍ!**

- Použijte držáky na uchopení krytu a držáku vajíček.
- I po použití má povrch topného tělesa stále zbytkové teplo.

### **VAROVÁNÍ: Nebezpečí poranění!**

Při manipulaci s odměrnou nádobou buďte opatrní. Na spodní části je přezka na vajíčka. Vyhněte se zraněním způsobeným přezkou na vajíčka.

### **UPOZORNĚNÍ:**

- Ujistěte se, zda kabel nepřichází do styku s horkými částmi zařízení.
- Nikdy nezapínejte vařič vajec bez vody.
- Při plnění použijte pouze studenou vodu.
- **Nedovolte**, aby odvápnovací prostředky přišly do kontaktu s varnou deskou.
- Toto zařízení používejte pouze na rovné ploše.
- Když je zařízení v provozu, nepohybuje jím a nedotýkejte se ho.
- Toto zařízení mohou používat **děti** ve věku od 8 let, pokud byly pod dohledem nebo byly poučeny o **bezpečném používání** spotřebiče, porozuměly nebezpečím, které jsou s tím spojené.
- Čištění a **uživatelskou údržbu** nesmí dělat děti, pokud nejsou starší 8 let a nejsou pod dozorem.
- Zařízení a jeho kabel uchovávejte mimo dosah dětí mladších 8 let.
- Děti si se zařízením nesmí hrát.

- Zařízení mohou používat osoby se sníženými fyzickými, smyslovými nebo mentálními schopnostmi nebo nedostatkem zkušeností a znalostí, pokud jim byl poskytnut dohled nebo poučení o **používání zařízení** bezpečným způsobem a pokud pochopily příslušná rizika.
- Nepokoušejte se zařízení opravovat svépomocí. Vždy kontaktujte autorizovaného technika. Pokud je napájecí kabel poškozený, musí ho vyměnit výrobce, jeho servisní zástupce nebo podobně kvalifikovaná osoba, aby se předešlo nebezpečí.
- Zařízení používejte pouze na suchém a vnitřním místě. Je určeno pro domácí použití a podobné oblasti použití, např.
  - V kuchyňkách pro zaměstnance v obchodech, kancelářích a jiných komerčních prostorech.**Není** určeno pro použití ve farmářských ubytovacích zařízeních, hotelech, motelech nebo zařízeních ubytovacího typu s výdejem snídaní.

### **UPOZORNĚNÍ:**

Toto zařízení není určeno k ponoření do vody během jeho čištění. Postupujte podle pokynů uvedených v kapitole „Čištění a skladování“.

## **Přehled jednotlivých prvků**

---

- 1 Parní průduch
- 2 Víko
- 3 Držák na vejce
- 4 Zásobník na vodu s topnou deskou
- 5 Kryt
- 6 Přepínač zapnutí/vypnutí
- 7 Indikátor
- 8 Držák na omeletu/ztracené vejce

## **Obsah balení**

---

- 1x Zařízení
- 1x Víko
- 1x Držák na vejce
- 1x Držák na omeletu/ztracené vejce
- 1x Odměrka

## **Vybalení spotřebiče**

---

1. Opatrně vyjměte všechny díly z obalu.
2. Odstraňte veškerý obalový materiál, jako jsou plastové fólie, výplňový materiál, kabelové pásky a lepenka.
3. Zkontrolujte úplnost rozsahu balení.
4. Zkontrolujte, zda nebylo zařízení poškozeno při přepravě, abyste předešli nebezpečí.

### **POZNÁMKA:**


- Pokud existují nějaké viditelné známky poškození při přepravě, okamžitě kontaktujte svého prodejce. Poškozené zařízení nepoužívejte!
  - Na ochranu jehly nacházející se ve spodní části odměrky je kryt. Abyste předešli zraněním, doporučujeme po použití kryt znovu namontovat.
5. Před prvním použitím spotřebiče vyčistěte podle pokynů v části „Čištění a skladování“.


## Pokyny k používání

---

- Zařízení je vhodné na přípravu:
  - 1 - 8 vařených vajec;
  - 1 - 3 pošírovaná vejce;
  - Sladký vaječný pudink;
  - 1 - 3 malé omelety.
- Množství vody naplněné do varné nádoby řídí dobu vaření.
- Na stanovení množství vody použijte odměrku, která je součástí balení.

### Vysvětlení symbolů

 Vejce naměkko

 Vejce naměkko-středně uvařená vejce

 Vejce natvrdo

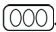
Počet vajec, která se mají uvařit, naleznete na stupnici vedle symbolů vajec.

Stupnice odráží průměrné množství středně velkých vajec. Tvrdost uvařených vajec závisí na různých faktorech: na velikosti a teplotě vajec. S určitými zkušenostmi rychle najdete preferovaná nastavení.

### POZNÁMKA:

Pokud jsou vejce velmi tvrdá, nalijte o trochu méně vody, než je uvedeno ve varné misce nebo o trochu více, pokud jsou vejce velmi měkká.

### Použití držáku na omeletu/ztracená vejce

- Množství vody stanovte podle uvedené stupnice .
- Jemně namažte prohlubně máslem nebo margarínem, abyste uvařená vajíčka snadněji vyjmuli.
- Nedávejte více než jedno prasklé vajíčko do výklenku.
- Umístěte držák na omeletu/ztracená vejce na držák na vajíčka.

### POZNÁMKA:

Přípravené vaječné pudinky vždy nechte vychladnout a až potom je nakrájejte na kostky.

### Elektrické připojení

Ujistěte se, zda elektrické napájení odpovídá specifikacím zařízení uvedeným na typovém štítku.

## Provoz

---

1. Přepněte přepínač zapnutí/vypnutí do polohy „0“ (vypnuto).
2. Položte zařízení vodorovně na rovný a suchý povrch. Povrch by měl být odolný proti smyku a žáruvzdorný.
3. Naplňte varnou misku množstvím vody uvedeným v odměrné nádobě podle počtu vajíček, která se mají vařit.
4. Nainstalujte držák na vajíčka.
5. Vajíčka propíchněte na jejich tupé straně, aby v průběhu vaření nepraskala. Pro tento účel použijte hrot na vejce na spodní části odměrky.
6. Vložte vejce do držáku na vejce s propíchnutým koncem směrem nahoru.
7. Připevněte kryt.
8. Zasuňte zástrčku do řádně nainstalované elektrické zásuvky.
9. Zapněte spotřebič pomocí přepínače zapnutí/vypnutí. Indikátor se nyní rozsvítí.
10. Po zaznění akustického signálu jsou vejce připravena. Indikátor zhasne. Vypněte spotřebič a vytáhněte síťovou zástrčku ze zásuvky.
11. **⚠ VAROVÁNÍ: RIZIKO OPAŘENÍ!**  
Otevřete víko pomocí rukojeti tak, aby pára mohla unikat dozadu.
12. Zvedněte držák vajíčka za rukojet. Takto můžete vajíčka krátce držet pod tekoucí vodou, abyste zabránili následnému vaření.
13. Před dalším použitím nebo před čištěním a uložením nechte spotřebič vychladnout.

## Čištění a skladování

---

### ⚠ VAROVÁNÍ:

- Vypněte zařízení a odpojte jej od elektrické sítě.
- Zařízení neponořujte do vody! Může dojít k úrazu elektrickým proudem nebo vzniku požáru.
- Zařízení čistěte a skladujte až po jeho úplném vychladnutí. **Hrozí riziko popálení!**

### ⚠ UPOZORNĚNÍ:

- Na čištění nepoužívejte drátěný kartáč ani jiné drsné nástroje.
- Nepoužívejte agresivní ani drsné čisticí prostředky.
- V případě potřeby povrch očistěte vlhkým hadříkem bez použití čisticích prostředků.
- V oplachovací lázni očistěte víko, držák na vajíčka a držák na omeletu/ztracená vejce. Před uložením spotřebiče všechny části osušte.

## Odstranění vodního kamene

---

- Intervaly na odstranění vodního kamene závisí na tvrdosti vody a četnosti používání.
- Pokud se zařízení vypne dříve, než se voda uvaří, pravděpodobně je třeba provést odstranění vodního kamene.
- Nepoužívejte ocet, ale normální odstraňovač vodního kamene na bázi kyseliny citronové. Postupujte podle pokynů výrobce!

## Odstranění možných problémů

Porucha	Možné příčiny	Řešení
Zařízení nefunguje.	Bez napájení elektrickou energií.	Zkontrolujte elektrickou zásuvku pomocí jiného spotřebiče.
	Zařízení je chybné.	Kontaktujte náš zákaznický servis nebo odborníka.
Vejce praskají.	Vejce nebyla propíchnuta.	Před vařením vajíčka propíchněte nástrojem propíchnutí na odměrce.
Vejce nejsou vařena tak tvrdě, jak je třeba.	Velmi málo nebo žádná voda.	Naplňte dodávanou odměrku studenou vodou a nalijte ji do zásobníku na vodu. Použijte značky na odměrce.
	Víko není správně umístěno na zařízení.	Zkontrolujte polohu veka.
	Zařízení se předčasně vypne z důvodu hrubé vrstvy vodního kamene.	Zařízení pravidelně čistěte a odstraňujte vodní kámen. Při silné vrstvě vodního kamene se bude vodní kámen odstraňovat těžko.

## Technické údaje

Model:	GZ 608
Napájení elektrickou energií:	230 V~, 50/60 Hz
Spotřeba elektrické energie:	400 W
Třída ochrany:	I
Čistá hmotnost:	přibližně 0,7 kg

Právo na technické a konstrukční změny v důsledku neustálého vývoje výrobků zůstává vyhrazeno.

Toto zařízení bylo testováno podle všech platných směrnic CE, jako jsou elektromagnetická kompatibilita a směrnice o nízkém napětí a bylo zkonstruováno v souladu s nejnovějšími bezpečnostními předpisy.



# Likvidace

---

## Význam symbolu „Odpadkový koš“



Chraňte naše životní prostředí: elektrická zařízení nevyhazujte do domovního odpadu.

Jakékoliv elektrické zařízení, které již nepoužíváte, vraťte na sběrné místo určené k jeho likvidaci.



Pomáhá to předcházet možným účinkům nesprávné likvidace na životní prostředí a lidské zdraví.

Přispěje to k recyklaci a dalším formám opětovného využití elektrických a elektronických zařízení.

Informace o tom, kde je možné zařízení zlikvidovat, získáte od místního úřadu.

## ZÁRUČNÍ PODMÍNKY

Záruka na tento spotřebič představuje 24 měsíců od data zakoupení. Nárok na záruku je možné uplatnit pouze po předložení originálu dokladu o zakoupení výrobku (paragon, faktura) s typovým označením výrobku, datem prodeje a čitelným razítkem prodejce. Záruka zahrnuje výměnu nebo opravu částí spotřebiče, které se poškodí z důvodu poruch ve výrobě spotřebiče. Po uplynutí záruční doby bude spotřebič opraven za poplatek. Výrobce neodpovídá za poškození nebo úrazy osob, zvířat z důvodu nesprávného použití spotřebiče a nedodržení pokynů v návodu k použití. Výrobek je určen výhradně jako domácí spotřebič pro použití v domácnosti. Smluvní záruka je 6 měsíců, pokud je kupující podnikatel - fyzická osoba a spotřebič kupuje pro podnikatelskou činnost nebo komerční využití (§ 429 Obchodního zákoníku). Záruka se snižuje dle § 619 odst. 2 občanského zákoníku na 6 měsíců pro: žárovky, baterie, křemíkové a halogenové trubice.

### Záruka se nevztahuje

- jakékoliv mechanické poškození výrobku nebo jeho části
- na vady způsobené nevhodným zacházením nebo umístěním.
- je-li zařízení obsluhováno v rozporu s návodem, případně zásahem neoprávněné osoby.
- nesprávné používání, skladování nebo přenášení.
- na záruku 24 měsíců se nevztahují opravy, například: výměna žárovky, trubice, čištění a odvápnování kávovarů, žehliček, zvlhčovačů, atd. Zde bude účtováno servisem za smluvní cenu.
- pokud nebude při kontrole přístroje zjištěna žádná závada nebo nebudou splněny záruční podmínky, uhradí režijní náklady spojené s kontrolou nebo opravou výrobku kupující.
- zákazník ztrácí záruku při používání výrobků k profesionální či jiné výdělečné činnosti v provozovnách.
- závada byla způsobena vnějšími a živelnými podmínkami (např. poruchami v elektrické síti nebo bytové instalaci)
- záruka se netýká poškození vnějšího vzhledu nebo jiných, které nebrání standardní obsluze.

Pokud zboží při uplatňování vady ze strany spotřebitele bude zasláno poštou nebo přepravní službou musí být zabaleno v obalu vhodném pro přepravu tak, aby se zabránilo poškození výrobku.

### Zodpovědný zástupce za servis pro ČR na značky: ARDES, Guzzanti, Scarlett, Luxell, Graef

CERTES spol. s r.o.

Donínská 83

463 34 Hrádek nad Nisou

Tel./fax 482771487 - příjem oprav- servis.

Tel./fax 482718718 - náhradní díly

Mobil: 721018073, 731521116, 608719174

Pracovní doba 8 - 16,30

www: certes.info, e-mail: certes@certes.info



### Záruční list

Tento oddíl vyplňte prosím hůlkovým písmem a přiložte k výrobku.

Odesílatel: .....

Příjmení/jméno: .....

Stát/PSČ/obec/ulice: .....

Telefonní číslo: .....

Číslo/označení (zbožní) položky: .....

Datum/místo prodeje: .....

Popis závady: .....

.....

Dátum/podpis: .....

Záruka se nevztahuje.

Zašlete prosím neopravený výrobek za cenu poštovného zpět.

Sdělte mi, kolik budou činit náklady. Opravte výrobek za úhradu.

# Informace pro uživatele k likvidaci elektrických a elektronických zařízení (domácnosti)



Tento symbol na produktech anebo v průvodních dokumentech znamená, že použité elektrické a elektronické výrobky nesmí být přidány do běžného komunálního odpadu.

Ke správné likvidaci, obnově a recyklaci doručte tyto výrobky na určená sběrná místa, kde budou přijata zdarma. Alternativně v některých zemích můžete vrátit své výrobky místnímu prodejci při koupi ekvivalentního nového produktu.

Správnou likvidací tohoto produktu pomůžete zachovat cenné přírodní zdroje a napomáháte prevenci potenciálních negativních dopadů na životní prostředí a lidské zdraví, což by mohly být důsledky nesprávné likvidace odpadů. Další podrobnosti si vyžádejte od místního úřadu nebo nejbližšího sběrného místa.

Při nesprávné likvidaci tohoto druhu odpadu mohou být v souladu s národními předpisy uděleny pokuty.

## Pro podnikové uživatele v zemích Evropské unie

Chcete-li likvidovat elektrická a elektronická zařízení, vyžádejte si potřebné informace od svého prodejce nebo dodavatele.

## Informace k likvidaci v ostatních zemích mimo Evropskou unii

Tento symbol je platný jen v Evropské unii.

Chcete-li tento výrobek zlikvidovat, vyžádejte si potřebné informace o správném způsobu likvidace od místních úřadů nebo od svého prodejce.

### Dovozce:

PRIVEST s.r.o.

Na Zlatnici 301/2

Praha 4, PSČ 147 00

www: [www.privest.cz](http://www.privest.cz)

Email: [info@privest.cz](mailto:info@privest.cz)

Telefon: (+420) 241 410 819

# Obsah

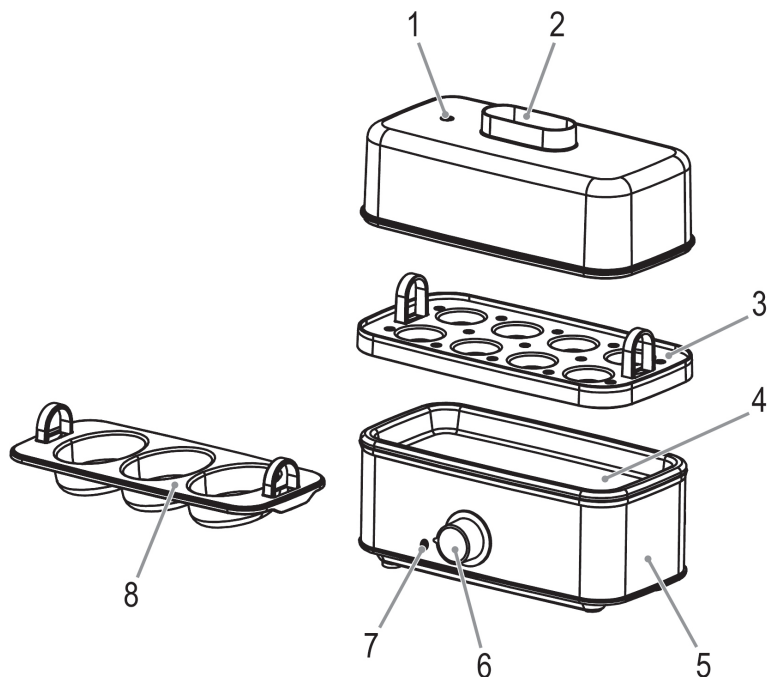
---

Prehľad jednotlivých častí .....	3
Návod na obsluhu.....	3
Všeobecné upozornenia .....	3
Osobitné bezpečnostné pokyny pre toto zariadenie .....	4
Prehľad jednotlivých prvkov .....	5
Obsah balenia .....	5
Vybalenie spotrebiča .....	5
Pokyny na používanie .....	6
Prevádzka.....	7
Čistenie a skladovanie .....	7
Odstránenie vodného kameňa.....	7
Odstránenie možných problémov.....	8
Technické údaje .....	8
Likvidácia .....	9



## Prehľad jednotlivých častí

---



## Návod na obsluhu

---

Ďakujeme, že ste si vybrali náš produkt. Dúfame, že si vychutnáte používanie svojho zariadenia.

### Symboly v tomto návode na obsluhu

Dôležité informácie pre vašu bezpečnosť sú špeciálne označené. Dodržiavanie týchto pokynov je nevyhnutné, aby ste predišli nehodám a zabránili poškodeniu zariadenia:

#### **VAROVANIE:**

Varuje vás pred nebezpečenstvami pre vaše zdravie a naznačuje možné riziká zranenia.

#### **UPOZORNENIE:**

Vzťahuje sa to na možné riziká pre zariadenie alebo iné predmety.

#### **POZNÁMKA:** Zdôrazňuje tipy a informácie.

## Všeobecné upozornenia

---

Pred uvedením zariadenia do prevádzky si pozorne prečítajte tento návod na obsluhu a uschovajte si pokyny vrátane záruky, príjmového dokladu a podľa možnosti aj škatule s vnútorným obalom. Ak odovzdáte toto zariadenie iným osobám, odovzdajte taktiež návod na obsluhu.

- Zariadenie je určené výlučne na súkromné použitie a na predpokladaný účel. Toto zariadenie nie je vhodné na komerčné použitie.
- Nepoužívajte ho vonku. Chráňte ho pred zdrojmi tepla, priamym slnečným žiarením, vlhkosťou (nikdy ho neponárajte do žiadnej tekutiny) a ostrými hranami. Nepoužívajte zariadenie s mokrými rukami. Ak je zariadenie vlhké alebo mokré, okamžite ho odpojte zo siete.
- Pri čistení alebo odkladaní zariadenia vypnite a vždy, keď ho nepoužívate, vyťahnite zástrčku z elektrickej zásuvky (ťahajte za zástrčku, nie za kábel) a vyberte pripojené príslušenstvo.
- Nepoužívajte zariadenie bez dozoru. Ak opustíte miestnosť, mali by ste zariadenie vždy vypnúť. Vyťahnite zástrčku z elektrickej zásuvky.
- Zariadenie a napájací kábel musíte pravidelne kontrolovať, či nie sú poškodené. Ak zistíte poškodenie, zariadenie sa nesmie použiť.
- Používajte iba originálne náhradné diely.
- Aby ste zaistili bezpečnosť svojich detí, uchovávajte všetky obaly (plastové vrecká, škatule, polystyrén atď.) mimo ich dosahu.

### **VAROVANIE:**

Nedovoľte malým deťom hrať sa s fóliou. Hrozí nebezpečenstvo udusení!

## Osobitné bezpečnostné pokyny pre toto zariadenie

---

Na zariadení nájdete nasledujúci symbol s výstražným znakom:



### **VAROVANIE: Riziko obarenia!**

Horúca para uniká z prieduchov a pri otvorení krytu!

### **VAROVANIE: Riziko popálenia!**

V priebehu prevádzky a po nej bude teplota prístupných povrchov veľmi vysoká.

### **VAROVANIE: Riziko popálenia!**

- Použite držiaky na uchopenie krytu a držiaka vajíčok.
- Aj po použití má povrch výhrevného telesa stále zvyškové teplo.

### **VAROVANIE: Nebezpečenstvo poranenia!**

Pri manipulácii s odmernou nádobou buďte opatrní. Na spodnej časti je cracka na vajíčka. Vyhnite sa zraneniam spôsobeným crackou na vajíčka.

### **UPOZORNENIE:**

- Uistite sa, či kábel neprichádza do styku s horúcimi časťami zariadenia.
- Nikdy nezapínajte varič vajec bez vody.
- Pri plnení používajte iba studenú vodu.
- **Nedovoľte**, aby odvápnovacie prostriedky prišli do kontaktu s varnou platňou.
- Zariadenie používajte iba na rovnej pracovnej ploche.
- Keď je zariadenie v prevádzke, nepohybujte ním a nedotýkajte sa ho.
- Toto zariadenie môžu používať **deti** vo veku od 8 rokov, ak boli pod dohľadom alebo boli poučení o **bezpečnom používaní** spotrebiča, porozumeli nebezpečenstvám, ktoré sú s tým spojené.
- Čistenie a **používateľskú údržbu** nesmú robiť deti, pokiaľ nie sú staršie ako 8 rokov a nie sú pod dozorom.
- Zariadenie a jeho kábel uchovávajte mimo dosahu detí mladších ako 8 rokov.
- Deti sa so zariadením nesmú hrať.

- Zariadenia môžu používať osoby so zníženými fyzickými, zmyslovými alebo mentálnymi schopnosťami alebo nedostatkom skúseností a znalostí, ak im bol poskytnutý dohľad alebo poučenie o **používaní zariadenia** bezpečným spôsobom a ak pochopili príslušné riziká.
- Nepokúšajte sa zariadenie opravovať svojpomocne. Vždy kontaktujte autorizovaného technika. Ak je napájací kábel poškodený, musí ho vymeniť výrobca, jeho servisný zástupca alebo podobne kvalifikovaná osoba, aby sa predišlo nebezpečenstvu.
- Zariadenie používajte iba na suchom a vnútornom mieste. Je určené na domáce použitie a podobné oblasti použitia, napr.
  - V kuchynkách pre zamestnancov v obchodoch, kanceláriách a iných komerčných priestoroch.**Nie je** určené na použitie vo farmárskych ubytovacích zariadeniach, hoteloch, moteloch alebo zariadeniach ubytovacieho typu s výdajom raňajok.

### **UPOZORNENIE:**

Toto zariadenie nie je určený na ponorenie do vody počas jeho čistenia. Postupujte podľa pokynov uvedených v kapitole „Čistenie a skladovanie“.

## Prehľad jednotlivých prvkov

---

- 1 Parný prieduch
- 2 Veko
- 3 Držiak na vajcia
- 4 Zásobník na vodu s vyhrievacou platňou
- 5 Kryt
- 6 Prepínač zapnutia/vypnutia
- 7 Indikátor
- 8 Držiak na omeletu/stratené vajce

## Obsah balenia

---

- 1x Zariadenie
- 1x Veko
- 1x Držiak na vajcia
- 1x Držiak na omeletu/stratené vajce
- 1x Odmerka

## Vybalenie spotrebiča

---

1. Opatrne vyberte všetky diely z obalu.
2. Odstráňte všetok obalový materiál, ako sú plastové fólie, výplňový materiál, káblové pásky a lepenka.
3. Skontrolujte úplnosť rozsahu balenia.
4. Skontrolujte, či nebolo zariadenie poškodené pri preprave, aby ste predišli nebezpečenstvu.

### **POZNÁMKA:**


- Ak existujú nejaké viditeľné známky poškodenia pri preprave, okamžite kontaktujte svojho predajcu. Poškodené zariadenie nepoužívajte!
  - V na ochranu ihly nachádzajúcej sa v spodnej časti odmerky je kryt. Aby ste predišli zraneniam, odporúčame po použití kryt znovu namontovať.
5. Pred prvým použitím spotrebič vyčistite podľa pokynov v časti „Čistenie a skladovanie“.


## Pokyny na používanie


---

- Zariadenie je vhodné na prípravu:
  - 1 - 8 varených vajec;
  - 1 - 3 pošírované vajcia;
  - Sladký vaječný puding;
  - 1 - 3 malé omelety.
- Množstvo vody naplnené do varnej nádoby riadi čas varenia.
- Na stanovenie množstva vody použite odmerku, ktorá je súčasťou balenia.

### Vysvetlenie symbolov

 Vajcia na mätko

 Vajcia na mätko-stredne uvarené vajcia

 Vajcia na tvrdo

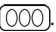
Počet vajec, ktoré sa majú uvariť, nájdete na stupnici vedľa symbolov vajec.

Stupnica odráža priemerné množstvá stredne veľkých vajec. Tvrdosť uvarených vajec závisí od rôznych faktorov: od veľkosti a teploty vajec. S určitými skúsenosťami rýchlo nájdete preferované nastavenia.

### **i** POZNÁMKA:

Ak sú vajcia veľmi tvrdé, nalejte trochu vody menej, ako je uvedené vo varnej miske, alebo trochu viac, ak sú vajcia veľmi mäkké.

### **Použitie držiaka na omeletu/stratené vajce**

- Množstvo vody stanovte podľa uvedenej stupnice. .
- Jemne namažte priehlbiny maslom alebo margarínom, aby ste uvarené vajčičko ľahšie vybrali.
- Nedávajte viac ako jedno prasknuté vajčičko do výklenku.
- Umiestnite držiak na omeletu/stratené vajce na držiak na vajčička.

### **i** POZNÁMKA:

Pripravené vaječné pudinky vždy nechajte vychladnúť a až potom ich nakrájajte na kocky.

### **Elektrické pripojenie**

Uistite sa, či elektrické napájanie zodpovedá špecifikáciám zariadenia uvedené na typovom štítku.



## Prevádzka

---

1. Prepnete prepínač zapnutia/vypnutia do polohy „0“ (vypnuté).
2. Položte zariadenie vodorovne na rovný a suchý povrch. Povrch by mal byť odolný proti šmyku a žiaruvzdorný.
3. Naplňte varnú misku množstvom vody uvedeným v odmernej nádobe podľa počtu vajíčok, ktoré sa majú variť.
4. Nainštalujte držiak na vajíčka.
5. Vajíčka prepichnete na ich tupej strane, aby sa v priebehu varenia nepraskali. Pre tento účel použite hrot na vajcia na spodnej časti odmerky.
6. Vložte vajcia do držiaka na vajcia s prepichnutým koncom smerom hore.
7. Pripevnite kryt.
8. Zasuňte zástrčku do riadne nainštalovanej elektrickej zásuvky.
9. Zapnite spotrebič pomocou prepínača zapnutia/vypnutia. Indikátor sa teraz rozsvieti.
10. Po zaznení akustického signálu sú vajcia pripravené. Indikátor zhasne. Vypnite spotrebič a vytiahnite sieťovú zástrčku z elektrickej zásuvky.
11. **VAROVANIE: Riziko obarenia!**  
Otvorte veko pomocou rukoväti tak, aby para mohla unikať dozadu.
12. Zdvihnite držiak vajíčka za rukoväť. Takto môžete vajíčka krátko držať pod tečúcou vodou, aby ste zabránili následnému vareniu.
13. Pred ďalším použitím alebo pred čistením a uložením nechajte spotrebič vychladnúť.

## Čistenie a skladovanie

---

### **VAROVANIE:**

- Vypnite zariadenie a odpojte ho od elektrickej siete.
- Zariadenie neponárajte do vody! Môže dôjsť k úrazu elektrickým prúdom alebo vzniku požiaru.
- Zariadenie čistite a skladujte až po jeho úplnom vychladnutí. **Hrozí riziko popálenia!**

### **UPOZORNENIE:**

- Na čistenie nepoužívajte drôtenú kefu ani iné drsné nástroje.
- Nepoužívajte agresívne ani drsné čistiace prostriedky.
- V prípade potreby povrch očistite navlhčenou tkaninou bez použitia čistiacich prostriedkov.
- V oplachovacom kúpeli očistite veko, držiak na vajíčka a držiak na omeletu/stratené vajce. Pred uložením spotrebiča všetky časti osušte.

## Odstránenie vodného kameňa

---

- Intervaly na odstránenie vodného kameňa závisia od tvrdosti vody a frekvencie používania.
- Ak sa zariadenie vypne skôr, ako sa voda uvarí, pravdepodobne je potrebné vykonať odstránenie vodného kameňa.
- Nepoužívajte ocot, ale normálny odstraňovač vodného kameňa na báze kyseliny citrónovej. Postupujte podľa pokynov výrobcov!

## Odstránenie možných problémov

Porucha	Možné príčiny	Riešenie
Zariadenie nefunguje.	Bez napájania elektrickou energiou.	Skontrolujte elektrickú zásuvku pomocou iného spotrebiča.
	Zariadenie je chybné.	Kontaktujte náš zákaznicky servis alebo odborníka.
Vajcia praskajú.	Vajcia neboli prepichnuté.	Pred varením vajčička prepichnete nástrojom na prepichnutie na odmerke.
Vajcia nie sú varené tak tvrdo, ako je potrebné.	Veľmi málo alebo žiadna voda.	Naplňte dodávanú odmerku studenou vodou a nalejte ju do zásobníka na vodu. Použite značky na odmerke.
	Veko nie je správne umiestnené na zariadení.	Skontrolujte polohu veka.
	Zariadenie sa predčasne vypne z dôvodu hrubej vrstvy vodného kameňa.	Zariadenie pravidelne čistite a odstraňujte vodný kameň. Pri hrubej vrstve vodného kameňa sa bude vodný kameň odstraňovať ťažko.

## Technické údaje

Model:	GZ 608
Napájanie elektrickou energiou:	230 V~, 50/60 Hz
Spotreba elektrickej energie:	400 W
Trieda ochrany:	I
Čistá hmotnosť:	približne 0,7 kg

Právo na technické a konštrukčné zmeny v dôsledku neustáleho vývoja výrobkov zostáva vyhradené.

Toto zariadenie bolo testované podľa všetkých platných platných smerníc CE, ako sú elektromagnetická kompatibilita a smernice o nízkom napätí a bolo skonštruované v súlade s najnovšími bezpečnostnými predpismi.

# Likvidácia

---

## Význam symbolu „Odpadkový kôš“



Chráňte naše životné prostredie: elektrické zariadenia nevyhadzujte do domového odpadu.

Akékoľvek elektrické zariadenie, ktoré už nepoužívate, vráťte na zberné miesto určené na jeho likvidáciu.

Pomáha to predchádzať možným účinkom nesprávnej likvidácie na životné prostredie a ľudské zdravie.

Prispeje to k recyklácii a iným formám opätovného využitia elektrických a elektronických zariadení.

Informácie o tom, kde je možné zariadenie zlikvidovať, získate od miestneho úradu.

## ZÁRUČNÉ PODMIENKY

Záruka na tento spotrebič predstavuje 24 mesiacov od dátumu zakúpenia. Nárok na záruku je možné uplatniť len po predložení originálu dokladu o zakúpení výrobku (paragón, faktúra) s typovým označením výrobku, dátumom predaja a čitateľnou pečiatkou predajcu. Záruka zahŕňa výmenu alebo opravu častí spotrebiča, ktoré sa poškodia z dôvodu porúch vo výrobe spotrebiča. Po uplynutí záručnej doby bude spotrebič opravený za poplatok. Výrobca nezodpovedá za poškodenia alebo úrazy osôb, zvierat z dôvodu nesprávneho použitia spotrebiča a nedodržania pokynov v návode na obsluhu. Výrobok je určený výhradne ako domáci spotrebič pre použitie v domácnosti. Zmluvná záruka je 6 mesiacov, ak je kupujúci podnikateľ - fyzická osoba a spotrebič kupuje pre podnikateľskú činnosť alebo komerčné využitie. Záruka sa znižuje podľa občianskeho zákonníka na 6 mesiacov pre: žiarovky, batérie, kremíkové a halogénové trubice.

### Záruka sa nevzťahuje na

- akékoľvek mechanické poškodenie výrobku alebo jeho časti
- na chyby spôsobené nevhodným zaobchádzaním alebo umiestnením.
- ak je zariadenie obsluhované v rozpore s návodom, prípadne zásahom neoprávnenej osoby.
- nesprávne používaný, skladovaný alebo prenášaný.
- na záruku 24 mesiacov sa nevzťahujú opravy, napríklad: výmena žiarovky, trubice, čistenie a odváňovanie kávovarov, žehličiek, zvlhčovačov, atď. Tu bude účtované servisom za zmluvnú cenu.
- ak nebude pri kontrole zariadenia zistená žiadna porucha alebo nebudú splnené záručné podmienky, uhradí režijné náklady spojené s kontrolou alebo opravou výrobku kupujúci.
- zákazník stráca záruku pri používaní výrobkov na profesionálnej alebo inej zárobkovej činnosti v prevádzkach.
- porucha bola spôsobená vonkajšími a živelnými podmienkami (napr. poruchami v elektrickej sieti alebo bytovej inštalácii).
- záruka sa netýka poškodenia vonkajšieho vzhľadu alebo iných, ktoré nebránia štandardnej obsluhu.

Ak tovar pri uplatňovaní poruchy zo strany spotrebiteľa bude zasielaný poštou alebo prepravnou službou, musí byť zabalený v obale vhodnom pre prepravu tak, aby sa zabránilo poškodeniu výrobku.

### Zodpovedný zástupca za servis pre SR

ČERTES SK, s.r.o.

Pažite č. 42

010 09 Žilina

tel./fax: +421 41 5680 171, 5680 173

mobil: +421 905 259213

+421 907 241912

Pracovná doba Po-Pia. 9:00 - 15:00

e-mail: certes.sk@gmail.com

certes@eslovakia.sk



### Záručný list

Tento oddiel vyplňte prosím paličkovým písmom a priložte k výrobku.

Odosielateľ: .....

Priezvisko/meno: .....

Štát/PSČ/obec/ulica: .....

Telefónne číslo: .....

Číslo/označenie (tovaru) položky: .....

Dátum/miesto predaja: .....

Popis poruchy: .....

.....

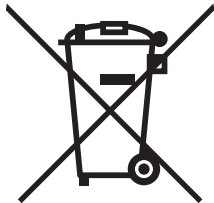
Dátum/podpis: .....

Záruka sa nevzťahuje.

Zašlite prosím neopravený výrobok za cenu poštovného späť.

Informujte ma, koľko bud' predstavovať náklady. Opravte výrobok za úhradu.

## Informácie o likvidácii opotrebovaného elektrického zariadenia (súkromné domácnosti)



Tento symbol na produktoch a/alebo na priložených dokumentoch znamená, že sa pri likvidácii nesmú elektrické a elektronické zariadenia miešať so všeobecným domácim odpadom.

V záujme správneho obhospodarovania, obnovy a recyklácie odveďte, prosím, tieto produkty na určené zberné miesta, kde budú prijaté bez poplatku. V niektorých krajinách je možné tieto produkty vrátiť priamo miestnemu maloobchodu v prípade, ak si objednáte podobný nový výrobok. Správna likvidácia týchto produktov pomôže ušetriť hodnotné zdroje a zabrániť možným negatívnym vplyvom na ľudské zdravie a prostredie, ktoré môžu inak vzniknúť v dôsledku nesprávneho zaobchádzania s odpadom. Bližšie informácie o najbližšom zbernom mieste získate na miestnom úrade.

V prípade nesprávnej likvidácie odpadu môžu byť uplatnené pokuty v súlade s platnou legislatívou.

### Pre právnické osoby v Európskej únii

Ak potrebujete zlikvidovať opotrebované elektrické a elektronické zariadenia, bližšie informácie získate od svojho miestneho predajcu alebo dodávateľa.

### Informácie o likvidácii v krajinách mimo Európskej únie

Tento symbol je platný len v Európskej únii. Ak si želáte zlikvidovať toto zariadenie, obráťte sa na miestny úrad alebo predajcu a poinformujte sa o správnom spôsobe likvidácie tohto typu odpadu.

#### Dovozca:

PRIVEST s.r.o.

Na Zlatnici 301/2

Praha 4, PSČ 147 00

www: [www.privest.cz](http://www.privest.cz)

Email: [info@privest.cz](mailto:info@privest.cz)

Telefón: (+420) 241 410 819

## Spis treści

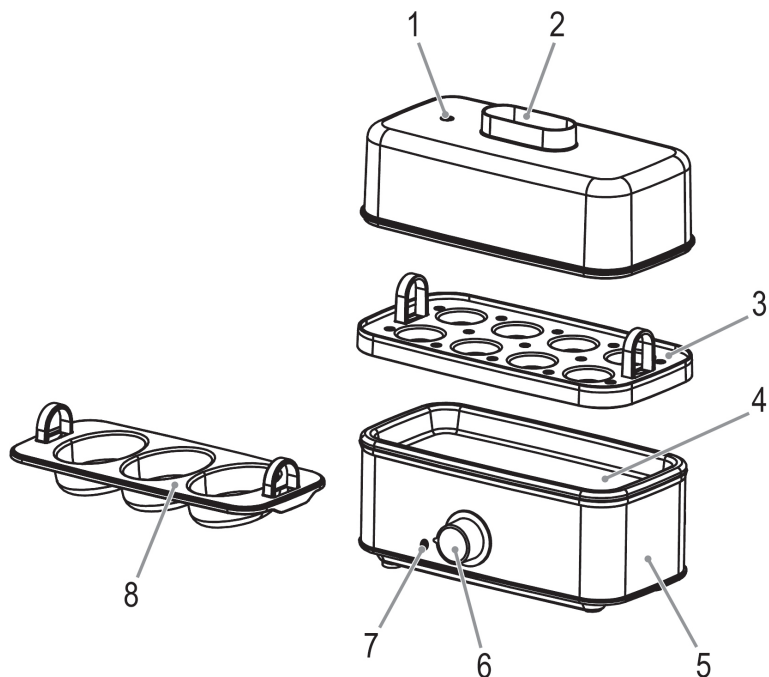
---

Przegląd elementów obsługi.....	3
Ogólne uwagi.....	3
Specjalne wskazówki związane z bezpieczną obsługą tego urządzenia .....	4
Przegląd elementów obsługi.....	5
Zestaw .....	5
Wypakowanie urządzenia.....	5
Instrukcje użytkowania.....	6
Obsługa .....	7
Czyszczenie i przechowywanie .....	7
Odwapnianie.....	7
Usuwanie usterek .....	8
Dane techniczne .....	8
Usuwanie.....	9



## Przegląd elementów obsługi

---



## Instrukcja obsługi

---

Dziękujemy za wybór naszego produktu. Mamy nadzieję, że korzystanie z urządzenia sprawi Państwu radość.

### Symbole użyte w tej instrukcji obsługi


Ważne informacje dotyczące bezpieczeństwa użytkownika są specjalnie wyróżnione. Koniecznie stosuj się do tych wskazówek, aby uniknąć wypadków i uszkodzenia urządzenia.

#### **OSTRZEŻENIE:**

Ostrzega przed zagrożeniami dla zdrowia i wskazuje na potencjalne ryzyka obrażeń.

#### **UWAGA:**

Wskazuje na potencjalne zagrożenia dla urządzenia lub innych przedmiotów.

 **WSKAZÓWKA:** Wyróżnia porady i informacje ważne dla użytkownika.

## Ogólne uwagi

---

Przed uruchomieniem urządzenia proszę bardzo dokładnie przeczytać instrukcję obsługi. Proszę zachować ją wraz z kartą gwarancyjną, paragonem i w miarę możliwości również kartonem z opakowaniem wewnętrznym. Przekazując urządzenie innej osobie, oddaj jej także instrukcję obsługi.

- Proszę wykorzystywać urządzenie jedynie dla prywatnego celu, jaki został przewidziany dla urządzenia. Urządzenie to nie zostało przewidziane do użytku w ramach działalności gospodarczej.
- Proszę nie korzystać z urządzenia na zewnątrz. Proszę trzymać urządzenie z daleka od ciepła, bezpośredniego promieniowania słonecznego, wilgoci (w żadnym wypadku nie zanurzać w substancjach płynnych) oraz ostrych krawędzi. Proszę nie obsługiwać urządzenia wilgotnymi dłońmi. Jeżeli urządzenie jest wilgotne lub mokre, proszę natychmiast wyciągnąć wtyczkę.
- Jeżeli nie korzystacie Państwo z urządzenia, jeżeli chcecie Państwo zamontować jakieś akcesoria, w celu wyczyszczenia lub w przypadku jakichkolwiek zakłóceń, proszę zawsze wyłączyć urządzenie i wyjąć wtyczkę z gniazdka.
- Pracującego urządzenia nie należy pozostawiać bez nadzoru. Przed opuszczeniem pomieszczenia urządzenie należy zawsze wyłączać i wyciągać wtyczkę sieciową z gniazda (należy ciągnąć za wtyczkę, nie za przewód).
- Należy regularnie sprawdzać, czy urządzenie i kabel sieciowy nie są uszkodzone. W razie uszkodzenia należy przestać korzystać z urządzenia.
- Proszę stosować tylko oryginalne akcesoria.
- Dla bezpieczeństwa dzieci proszę nie zostawiać swobodnie dostępnych części opakowania (torby plastikowe, kartony, styropian itp.).

### **OSTRZEŻENIE:**

Nie pozwalaj dzieciom bawić się folią. Niebezpieczeństwo uduszenia!

## Specjalne wskazówki związane z bezpieczną obsługą tego urządzenia

Na produkcie znajdują się poniższe symbol ostrzegawcze:



### **OSTRZEŻENIE:** **Niebezpieczeństwo poparzeń!**

Z otworów na parę uchodzi gorąca para oraz podczas otwierania pokrywk!

### **OSTRZEŻENIE: Ryzyko oparzeń!**

Podczas i po zakończeniu operacji, temperatura dostępnych powierzchni będzie bardzo wysoka.

- Za pomocą uchwytów przytrzymać pokrywkę i pojemnik na jajka.
- Nawet po użyciu na powierzchni elementu grzejnego pozostaje ciepło resztkowe.

### **OSTRZEŻENIE: Istnieje niebezpieczeństwo skażenia się!**

Zachowaj ostrożność przy obchodzeniu się z miarką. Na spodzie posiada przekłuwacz do jaj. Należy unikać zranienia przez ten przekłuwacz.

### **UWAGA:**

- Sprawdź, czy kabel elektryczny nie styka się z gorącymi częściami urządzenia.
- Nigdy **nie** włączać jajowaru bez wody.
- Do napełniania należy używać tylko i wyłącznie zimnej wody!
- Proszę nie wsypanywać żadnych środków usuwających kamień na rozgrzaną płytę grzewczą!
- Urządzenie powinno być używane wyłącznie na płaskiej powierzchni roboczej.
- Nie przesuwaj i nie chwytaj pracującego urządzenia.
- Urządzenie może być użytkowane przez **dzieci** od 8 roku, jeśli znajdują się pod nadzorem lub zostały poinstruowane odnośnie **użytkowania urządzenia** w bezpieczny sposób i rozumieją związane z tym ryzyko.
- **Dzieci** nie mogą zajmować się czyszczeniem ani **konserwacją urządzenia**, chyba, że ukończyły 8 lat i są nadzorowane.
- Trzymać urządzenie i jego przewód z dala od dzieci poniżej 8 roku życia.
- Dzieciom nie wolno bawić się urządzeniem.



- Urządzenia mogą być użytkowane przez osoby z ograniczonymi zdolnościami fizycznymi, czuciowymi lub mentalnymi oraz bez doświadczenia i wiedzy w zakresie użytkowania, jeśli znajdują się pod nadzorem lub zostały poinstruowane odnośnie **użytkowania urządzenia** w bezpieczny sposób i rozumieją związane z tym ryzyko.
  - Nie próbować naprawiać urządzenia samodzielnie. Skontaktować się z pracownikiem autoryzowanego serwisu. Jeśli przewód zasilania jest uszkodzony, należy go wymienić u producenta, przedstawiciela serwisu lub podobnie wykwalifikowanej osoby, aby uniknąć zagrożenia.
  - Korzystać z urządzenia tylko na suchym obszarze wewnątrz budynków. Urządzenie przeznaczone jest do użytku domowego oraz podobnych obszarów użytkowania, jak na przykładowo:
    - W kuchniach dla personelu w sklepach, w biurach i innych mie-j scach komercyjnych.
- Nie** jest przeznaczone do użytkowania w gospodarstwach agroturystycznych oraz miejscach typu „nocleg ze śniadaniem”.

### **UWAGA:**

Urządzenia tego nie wolno zanurzać w wodzie w trakcie czyszczenia. Proszę sprawdzać instrukcje podane w rozdziale „Czyszczenie i przechowywanie”.

## **Przegląd elementów obsługi**

---

- 1 Wylot pary
- 2 Pokrywa
- 3 Pojemnik na jajka
- 4 Zbiornik wodny z płytą grzewczą
- 5 Obudowa
- 6 Przełącznik wł. / wył.
- 7 Lampką kontrolną
- 8 Wkładka do sporządzania omletu / jaj w koszulkach

## **Zestaw**

---

- 1x Urządzenie
- 1x pokrywa
- 1x Pojemnik na jajko
- 1x Wkładka do sporządzania omletu / jaj w koszulkach
- 1x Kubek z miarką

## **Wypakowanie urządzenia**

---

1. Proszę ostrożnie wyjąć wszystkie części z opakowania.
2. Zdjąć cały materiał opakowaniowy taki jak plastikowe warstwy, wypełniacze, zaciski do kabli oraz kartony.
3. Sprawdzić, czy zestaw jest kompletny.
4. Sprawdzić, czy urządzenie nie zostało uszkodzone podczas transportu, aby uniknąć wszelkiego ryzyka.

### **WSKAZÓWKA:**


- Jeśli istnieją widoczne oznaki uszkodzeń w transporcie, natychmiast skontaktować się ze sprzedawcą. Nie używać uszkodzonego urządzenia!
  - Jest pokrywa ochronna na wierzchołku igły znajdującej się na dnie miarki. Aby zapobiec skaleczeniom, po użyciu zalecamy ponowne założenie pokrywy ochronnej.
5. Przed pierwszym użyciem proszę wyczyścić urządzenie jak opisano w punkcie „Czyszczenie i przechowywanie”.

# Instrukcje użytkownika


---

- Urządzenie odpowiednie jest do przygotowania:
  - 1 - 8 ugotowanych jaj;
  - 1 - 3 jajek w koszulkach;
  - pikantnej tarty jajecznej;
  - 1 - 3 małych omletów.
- Ilość wody nalanej do zbiorniczka decyduje o czasie gotowania.
- Aby określić potrzebną ilość wody, użyj miarki dołączonej do urządzenia.

## Wyjaśnienie symboli

 Jajka na miękko

 Jajka na miękko do półtwardych

 Jajka na twardo

Co do liczby gotowanych jajek należy odnieść się do skali obok symboli jajek.

Skala odzwierciedla średnie ilości jajek o średnim rozmiarze.


Twardość ugotowanych jaj zależy od różnych czynników:

wielkości i temperatury jaj. Niewielkie doświadczenie pomaga znaleźć preferowane ustawienia.

## WSKAZÓWKA:

Jeżeli jajka są zbyt twarde, wlewaj do niecki nieco mniej wody niż zalecana ilość, a jeżeli zbyt miękkie – nieco więcej.

## Użycie wkładki do sporządzania omletu / jaj w koszulkach

- Określić ilość wody według oznaczonej skali .
- Wgłębienia delikatnie przesmarować masłem lub margaryną, aby później w łatwiejszy sposób wyjąć ugotowane jajko.
- W jednym wgłębieniu nie wkładać więcej niż jedno pęknięte jajko.
- Wkładkę do sporządzania omletu / jajek w koszulkach umieścić na uchwycie do jajek.

## WSKAZÓWKA:

Zawsze poczekać na ostudzenie pikantnej tarty jajecznej przed pokrojeniem jej w kostki.

## Połączenie elektryczne

Sprawdzić, czy kabel zasilający odpowiada specyfikacjom urządzenia na etykiecie.

## Obsługa

---

1. Ustaw przełącznik wł. / wył. położeniu „0” (wył.).
2. Ustawić urządzenie poziomo na płaskiej, suchej powierzchni. Powinna być antypoślizgowa i żaroodporna.
3. Proszę napełnić pojemnik pomiarowy wodą zgodnie z ilością jaj przygotowanych do gotowania - patrz podziałka, a następnie przelać ją do zbiornika na wodę.
4. Zainstalować pojemnik na jajka.
5. Nakłuć jajka po stronie tępej, aby nie pękły podczas gotowania. Aby to zrobić, użyć przekłuwacza do jaj znajdującego się na spodzie kubka z miarką.
6. Umieść jajka w uchwycie na jajka, przekłutą stroną skierowaną ku górze.
7. Załóż pokrywę.
8. Proszę podłączyć wtyczkę do przepisowo zainstalowanego gniazdka.
9. Włącz urządzenie wyłącznikiem głównym. Zaświeci się lampka kontrolna.
10. Jaja są gotowe, gdy rozlegnie się brzęczyk. Wskaźnik świetlny wyłącza się. Wyłącz urządzenie i wyciągnij wtyczkę z gniazda sieciowego.
11. **⚠ OSTRZEŻENIE: Ryzyko poparzeń!**  
Otworzyć pokrywkę za pomocą uchwytu w taki sposób, że para może ulatniać się z tyłu.
12. Podnieść pojemnik na jajka za uchwytu. Robiąc to można na krótko włożyć jajka pod zimną wodę bieżącą, aby uniknąć dalszego gotowania.
13. Poczekać na ostygnięcie urządzenia przed jego ponownym użyciem lub przed czyszczeniem i odłożeniem.

## Czyszczenie i przechowywanie

---

### ⚠ OSTRZEŻENIE:

- Wyłączyć urządzenie i odłączyć od zasilania.
- Nie zanurzać urządzenia w wodzie! Może to doprowadzić do porażenia prądem lub pożaru.
- Oczyszczyć i odłożyć do przechowania wyłącznie po całkowitym schłodzeniu. **Niebezpieczeństwo poparzeń!**

### ⚠ UWAGA:

- Nie używać szczotki drucianej ani innych ostrych przedmiotów celem czyszczenia.
- Nie używać proszków do czyszczenia ani środków żrących.
- Wyczyścić powierzchnię wilgotną szmatką bez środków czyszczących, jeśli jest to konieczne.
- Umyć pokrywkę, uchwyt do jajek, wkładkę do sporządzania omeletu / jaj w koszulkach kąpielii płuczącej. Wysuszyć wszystkie elementy przed odłożeniem na miejsce.

## Odwapnianie

---

- Długość odstępów pomiędzy odwapnianiem zależy od stopnia twardości wody i częstotliwości używania urządzenia.
- Stronę zewnętrzną czyścić należy w razie potrzeby lekko nawilżoną ściereczką bez użycia żadnych środków czyszczących.
- Proszę nie stosować octu a jedynie zwykłe środki usuwające kamień produkowane na bazie kwasu cytrynowego. Proszę stosować się do wskazówek dozowania producenta!

## Usuwanie usterek

---

Nieprawidłowość	Prawdopodobne przyczyny	Rozwiązanie
Urządzenie nie funkcjonuje.	Brak zasilania.	Sprawdzić gniazdko za pomocą innego urządzenia.
	Urządzenie jest wadliwe.	Skontaktować się z punktem klienta lub specjalistą.
Jajka pękają.	Nie zostały przeklute.	Przekłuć jajka za pomocą przekłuwacza na kubku z miarką przed gotowaniem.
Jajka nie ugotowały na twardo tak, jak chcieliśmy.	Zbyt mało wody lub jej brak.	Napełnić kubek z miarką zimną wodą i włączyć tę wodę do zbiornika. Użyj oznaczeń na miarce.
	Nie odłożono prawidłowo pokrywki na urządzenie.	Sprawdzić położenie pokrywki.
	Urządzenie wyłącza się przedwcześnie z powodu dużej ilości kamienia.	Czyścić i usuwać kamień regularnie. W razie dużego nagromadzenia kamienia, będzie on ciężki do usunięcia.

## Dane techniczne

---

Model:	GZ 608
Napięcie zasilające:	30 V~, 50 / 60 Hz
Pobór mocy:	400 W
Stopień ochrony:	I
Masa netto:	ok. 0,7 kg

Zastrzegamy sobie prawo wprowadzania zmian technicznych i projektowych w trakcie ciągłego rozwoju produktu.

Niniejsze urządzenie odpowiada wymaganiom normy bezpieczeństwa użytkownika oraz spełnia wymagania dyrektywy niskonapięciowej i kompatybilności elektromagnetycznej.

# Usuwanie

---

## Znaczenie symbolu „Pojemnik na śmieci“



Proszę oszczędzać nasze środowisko, sprzęt elektryczny nie należy do śmieci domowych.

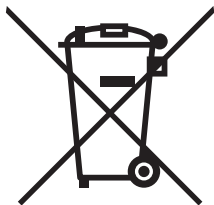
Proszę korzystać z punktów zbiorczych, przewidzianych do zdawania sprzętu elektrycznego, i tam proszę oddawać sprzęt elektryczny, którego już nie będą Państwo używać.

Tym sposobem pomagają Państwo unikać potencjalnych następstw niewłaściwego usuwania odpadów, mających wpływ na środowisko i zdrowie ludzi.

Tą drogą przyczyniają się Państwo do ponownego użycia, do recyklingu i do innych form wykorzystania starego sprzętu elektrycznego i elektronicznego.

Informacje, gdzie można zdać sprzęt, otrzymają Państwo w swoich urzędach komunalnych lub w administracji gminy.

## Informacje dotyczące sposobu likwidacji zużytego sprzętu elektrycznego (dla gospodarstw domowych)



Powyższy symbol umieszczony na produktach lub w załączonych dokumentach oznacza, że nie wolno likwidować zużytego sprzętu elektrycznego i elektronicznego ze zwykłym odpadem komunalnym. W celu utylizacji należy odnieść tego typu odpad do punktu selektywnego zbioru, gdzie zostanie odebrany bez żadnych opłat. W niektórych państwach można zwrócić tego typu odpad bezpośrednio u sprzedawcy w momencie nabycia nowego produktu.

Prawidłowa likwidacja takich produktów zbytecznie nie obciąża środowiska naturalnego i nie ma negatywnego wpływu na ludzkie zdrowie. Szczegółowych informacji o najbliższym punkcie zbioru udzieli najbliższy urząd miejski.

W przypadku nieprawidłowej likwidacji odpadu właściciel może zostać obciążony karą grzywny zgodnie z obowiązującymi przepisami.

### **Dla osób prawnych w Unii Europejskiej**

Bliższych informacji dotyczących likwidacji zużytego sprzętu elektrycznego i elektronicznego udzieli sprzedawca lub dystrybutor.

### **Informacje dotyczące likwidacji w państwach nie należących do Unii Europejskiej**

Powyższy symbol obowiązuje wyłącznie w krajach Unii Europejskiej. Aby zlikwidować urządzenie, należy zwrócić się o pomoc do urzędu miejskiego lub dystrybutora w celu zasięgnięcia informacji o prawidłowym sposobie likwidacji tego typu odpadu.



# Tartalom

---

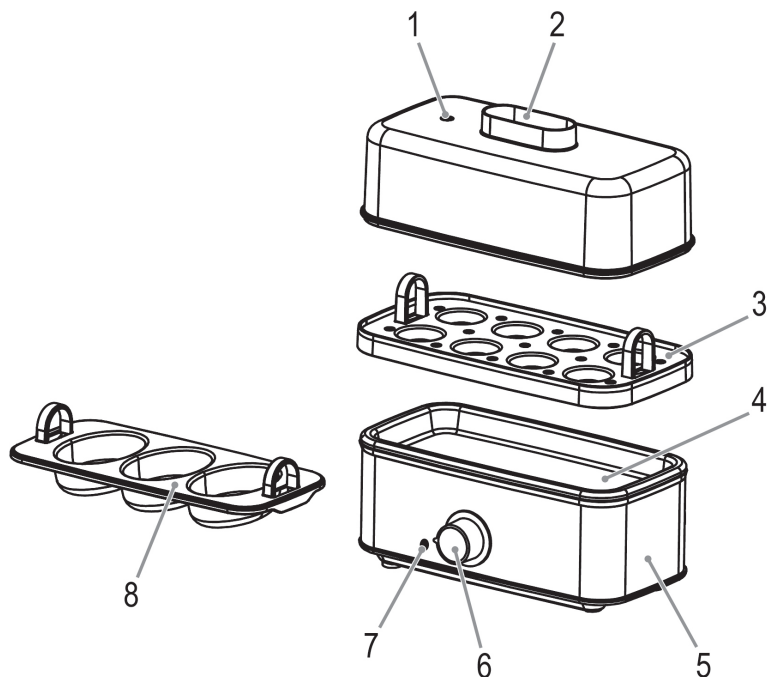
A kezelőelemek áttekintése .....	3
Általános megjegyzések .....	3
A készülékre vonatkozó speciális biztonsági szabályok .....	4
A kezelőelemek áttekintése .....	5
Csomag tartalma .....	5
A készülék kicsomagolása .....	5
Használati útmutató.....	6
Működtetés .....	7
Tisztítás és tárolás .....	7
Vízkömentesítés .....	7
Hibaelhárítás.....	8
Műszaki adatok.....	8
Hulladékkezelés .....	9





## A kezelőelemek áttekintése

---



## Használati utasítás

---

Köszönjük, hogy a termékünket választotta. Reméljük, elégedetten használja majd a készüléket.

### A használati útmutatóban található szimbólumok

Az ön biztonságára vonatkozó utasítások kifejezetten meg vannak különböztetve. Kérjük, mindenképpen ügyeljen ezekre annak érdekében, hogy elkerülje a baleseteket és a készülék károsodását:

#### FIGYELMEZTETÉS:

Egészségét károsító veszélyforrásokra figyelmeztet és rámutat a lehetséges sérülési lehetőségekre.

#### VIGYÁZAT:

Lehetséges veszélyre utal, mely a készülékben vagy más tárgyakban kárt tehet.

 **MEGJEGYZÉS:** Tippeket és információkat emel ki.

## Általános megjegyzések

---

A készülék használatba vétele előtt gondosan olvassa végig a használati utasítást, és őrizze meg a garancialevéllel, a pénztári nyugtával és lehetőleg a csomagolókartonnal, ill. az abban lévő béléssanyaggal együtt! Amennyiben a készüléket harmadik személynek adja tovább, a használati útmutatót is adja a készülékhez.

- Kizárólag személyi célra használja a készüléket, és csupán arra, amire való! A készülék nem ipari jellegű használatra készült.
- Ne használja a szabadban! Ne tegye ki erős hőhatásnak, közvetlen napsugárzásnak és nedvességnek (semmi esetre se mártsa folyadékba), és óvja az éles szélektől! Ne használja a készüléket vizes kézzel! Ha a készülék vizes vagy nedves lett, azonnal húzza ki a konnektorból!
- Kapcsolja ki a készüléket és mindig húzza ki a csatlakozót a dugaszoló aljzatból (a csatlakozót, ne pedig a vezetékét húzza), ha nem használja a készüléket, tartozékokat szerel fel rá, tisztítja vagy zavart érzél.
- Ne működtesse a készüléket felügyelet nélkül! Mindig kapcsolja ki a készüléket, ha elhagyja a helyiséget! Húzza ki a csatlakozót a dugaszoló aljzatból!
- A készüléket és a hálózati kábelt rendszeresen ellenőrizni kell, hogy nincs-e rajta sérülés jele. Ha sérülést lát rajta, a készüléket nem szabad használni.
- Csak eredeti tartozékokat használjon!
- Gyermekei biztonsága érdekében ne hagyja általuk elérhető helyen a csomagolóelemeket (műanyag zacskó, karton, sztiropor stb.)!

### FIGYELMEZTETÉS:

Kisgyermeket ne engedjen a fóliával játszani. Fulladás veszélye állhat fenn!

## A készülékre vonatkozó speciális biztonsági szabályok

A következő figyelmeztető szimbólumokat vagy tájékoztató jelzéseket találja a terméken:



### FIGYELMEZTETÉS:

#### **Forrázás veszélye!**

Forró gőz tör ki a gőznyílásokból és a fedél felnyitásakor!

### FIGYELMEZTETÉS: Égésveszély!

Működés közben és után az elérhető felületek hőmérséklete nagyon magas lesz.

### FIGYELMEZTETÉS: Égésveszély!

- A fogantatókat használja a fedél és a tojástartó megfogásához.
- A fűtőelem felülete a használat után egy ideig forró marad.

### FIGYELMEZTETÉS: Balesetveszély!

Vigyázat a mérőpohár használatakor. Az aljában tojáslukasztó található. Kerülje el a tojásszűrő okozta sérüléseket.

### VIGYÁZAT:

- Ügyeljen rá, hogy a kábel ne érjen hozzá a készülék forró részeihez.
- **Ne** kapcsolja be a tojásfőzőt víz nélkül.
- Mindig csak hideg vízzel töltsse fel!
- Ne öntsön vízlágyítószeret a forró fűtőlemezre!
- A készüléket egyenletes munkafelületen használja.
- Ne mozgassa meg a készüléket és ne fogja meg üzemelés közben.
- Ezt a készüléket kizárólag 8 éves vagy idősebb gyerekek használhatják, és ők is csak úgy, ha felügyelik őket vagy a **készülék biztonságos használatára** megtanították őket, és tisztában vannak a kapcsolódó veszélyekkel.
- A tisztítást és **karbantartást** nem végezhetik **gyerekek**, kivéve, ha már 8 évesnél idősebbek és a művelet közben felügyelik őket.
- Tartsa a készüléket és tápkábelét a 8 évesnél fiatalabb gyerekektől távol.
- Gyerekek ne játsszanak a készülékkel.

- A készülékeket csökkent fizikai, érzékszervi vagy értelmi képességű személyek, illetve akiknek nincs meg a kellő tapasztalatuk és tudásuk ehhez, csak akkor használhatják, ha felügyelet alatt állnak vagy a **készülék** biztonságos **használatára** megtanították őket és megértették a kapcsolódó veszélyeket.
- Ne próbálja saját kezűleg megjavítani a készüléket. Mindig lépjen kapcsolatba szakképzett szerelővel. Ha a villanyvezeték megsérül, a gyártónak, a szerviz ügynökségnek vagy más, hasonlóan képzett személynek kell a javítást végeznie, a veszélyek elkerülése érdekében.
- A készüléket csak száraz helyen, beltérben használja. Háztartási használatra és hasonló területeken való használatra készült, például:
  - Üzletek, irodák és más kereskedelmi egységek alkalmazotti konyhájában.**Nem** alkalmas mezőgazdasági szálláson vagy reggelit adó szobákban való használatra.

### **VIGYÁZAT:**

A készülék a tisztítás során nem meríthető vízbe. Lásd a „Tisztítás és tárolás” fejezetben leírt utasításokat.

## **A kezelőelemek áttekintése**

---

- 1 Gőznyílás
- 2 Fedél
- 3 Tojástartó
- 4 Víztartály fűtőlappal
- 5 Burkolat
- 6 Be / ki kapcsoló
- 7 Jelzőlámpa
- 8 Omlett- / buggyantóbetét

## **Csomag tartalma**

---

- 1x Készülék
- 1x Fedél
- 1x Tojástartó
- 1x Omlett- / buggyantóbetét
- 1x Mérőedény

## **A készülék kicsomagolása**

---

1. Óvatosan vegye ki az alkatrészeket a csomagolásból!
2. Távolítsa el az összes csomagolóanyagot, úgymint a műanyag fóliákat, töltőanyagot, kábelrögzítőket és a kartondobozt.
3. Ellenőrizze a szállítólevelet, hogy minden megvan.
4. A veszélyek elkerülése érdekében ellenőrizze a készüléket a lehetséges szállítási sérülések tekintetében.

### **MEGJEGYZÉS:**

- Ha bármilyen szállítási sérülés látható, azonnal vegye fel a kapcsolatot a forgalmazóval. Ne működtessen sérült készüléket.
  - A mérőpohár aljában található tűn biztonsági célból egy kupak található. A sérülések megelőzése érdekében a kupakot használat után ajánlott visszahelyezni a türe.
5. Az első használatbavétel előtt tisztítsa meg a készüléket, ahogy a „Tisztítás és tárolás” címszó alatt olvasható.

# Használati útmutató

---

- A készülék alkalmas a következők elkészítésére:
  - 1 - 8 főtt tojás;
  - 1 - 3 buggyantott tojás;
  - Pikáns tojáspuding;
  - 1 - 3 kis omllett.
- A főzőedénybe töltött vízmennyiség szabályozza a főzési időt.
- A vízmennyiség meghatározásához használja a csomagban található mérőpoharat.

## A szimbólumok magyarázata

 Lágy tojás

 Lágy - közepesen kemény tojás

 Kemény tojás

A tojást ábrázoló szimbólumok melletti skálán látható a főzendő tojások száma.


A skála átlagos számot mutat közepes méretű tojásokból.

A főtt tojás keménysége különböző tényezőktől függ: tojások mérete és hőmérséklete. Némi tapasztalattal gyorsan megtalálja a kívánt beállításokat.

## MEGJEGYZÉS:

Ha a tojások túl kemények, a megadottnál kicsivel kevesebb vizet adjon a főző mélyedésbe ill. kicsivel többet, ha a tojások túl lágyak lettek.

## Az omllett- / buggyantóbetét használata

- A  jelzésű skála alapján határozza meg a megfelelő vízmennyiséget.
- Kenje meg a bemélyedéseket vajjal vagy margarinnal, hogy könnyebben el tudja távolítani a főtt tojásokat.
- Egy bemélyedésbe legfeljebb egy feltört tojást helyezzen.
- Helyezze az omllett- / buggyantóbetétet a tojástartóra.

## MEGJEGYZÉS:

Mindig hagyja lehűlni a pikáns tojáspudingot, mielőtt kockára vágná azokat.

## Elektromos csatlakozás

Ellenőrizze, hogy a hálózati feszültség az Ön otthonában megegyezik a készülék adattábláján lévő műszaki adatokkal.

## Működtetés

---

1. Állítsa a be / ki kapcsolót "0" (ki) állásba.
2. Helyezze a készüléket vízszintesen egy lapos, száraz felületre. A felületnek csúszásmentesnek és hőállóknak kell lennie.
3. A mérőpoháron látható jelzések figyelembevételével töltsön a megfőzendő tojások számának megfelelő mennyiségű vizet a főzővályúba!
4. Helyezze be a tojástartót.
5. A tompa oldalukon szűrje ki a tojásokat, hogy a főzés során ne repedjenek meg. Ehhez használja a mérőedény alján található tojáslukasztót.
6. A tojásokat lyukkal felfelé helyezze tojástartóba.
7. Tegye a fedőt a készülékre.
8. Dugja a csatlakozó kábel dugóját előírászerűen szerelt konnektorba!
9. A ki- / bekapcsológombbal kapcsolja ki a készüléket! Az ellenőrző lámpa kigyullad.
10. Amikor a tojások elkészültek, zümmögő hangjelzés szólal meg. A jelzőlámpa kialszik. Kapcsolja ki a készüléket, és húzza ki a hálózati dugaszt a konnektorból!
11. **⚠ FIGYELMEZTETÉS: Forrázásveszély!**  
A fogantyúval nyissa ki a fedelet, hogy a gőz hátrafelé tudjon távozni.
12. A fogantyúknál emelje ki a tojástartót. Ezután rövid időre tartsa a tojásokat folyó hideg víz alá, hogy elkerülje a további főzést.
13. Újbóli használat, tisztítás vagy tárolás előtt hagyja lehűlni a készüléket.

## Tisztítás és tárolás

---

### **⚠ FIGYELMEZTETÉS:**

- Kapcsolja ki a készüléket és húzza ki az elektromos hálózatról.
- Ne merítse vízbe a készüléket! Ez áramütést vagy tüzet okozhat.
- A készüléket csak teljes lehűlés után tisztítsa meg és tárolja el. **Égésveszély!**

### **⚠ VIGYÁZAT:**

- Ne használjon drótkéfét vagy más karcoló konyhai eszközt a tisztításhoz.
- Ne használjon agresszív vagy karcoló tisztítószereket.
- Szükség esetén a felületet nedves mosószermentes ruhával tisztítsa meg.
- Öblítéssel tisztítsa meg a fedelet, a tojástartót és az omllett-/buggyantóbetétet. A készülék tárolása előtt szárítsa meg az összes részegységet.

## Vízkömentesítés

---

- A használt víz keménységi fokától és a használat gyakoriságától függő időközönként végezzünk vízkömentesítést.
- Ha a készülék előbb kapcsol ki, mint ahogy a víz felforr, előbb van szükség vízkömentesítésre.
- Vízkömentesítésre ne ecetet használjon, hanem valamilyen kereskedelemben kapható citromsav-alapú vízköoldót! Vegye figyelembe a gyártó adagolási utasítását!

## Hibaelhárítás

Zavar	Lehetséges ok	Hibaorvoslás
A készülék nem működik.	Nincs áramellátás.	Ellenőrizze a fali aljzatot egy másik készülékkel.
	A készülék meghibásodott.	Lépjön kapcsolatba az ügyfélszolgálattal vagy egy szakemberrel.
A tojások megrepednek.	A tojások nincsenek kilyukasztva.	Főzés előtt lyukassza ki a tojásokat a mérőpohárban lévő tojáslyukasztóval.
A tojások nem főttek meg olyan keményre, mint amilyenre kellett volna.	Túl kevés vagy nincs víz a készülékben.	Töltse tele a mellékelt mérőedényt hideg vízzel, és öntse be a víztartályba. Használja a mérőpohár jelzéseit.
	A fedél nem megfelelően van ráhelyezve a készülékre.	Ellenőrizze a fedél elhelyezkedését.
	Az erős vízkövesedés miatt a készülék túl hamar kikapcsol.	Tisztítsa meg és rendszeresen vízkötlenítse a készüléket. Ha erősen vízköves, a vízkövet nehéz lesz eltávolítani.

## Műszaki adatok

Modell:	GZ 608
Feszültségellátás:	230 V~, 50 / 60 Hz
Teljesítményfelvétel:	400 W
Védelmi osztály:	I
Nettó súly:	kb. 0,7 kg

A műszaki és kivitelezési módosítások jogát a folyamatos termékfejlesztés miatt fenntartjuk.

Ezt a készüléket az Európa Tanács minden vonatkozó aktuális irányelve szerint (pl. elektromágnesesség-elviselő képesség vagy kiefeszültség-elviselő képesség) ellenőriztük, és a legújabb biztonságtechnikai előírások szerint készült.

# Hulladékkezelés

---

## A „kuka” piktogram jelentése



Kímélje környezetünket, az elektromos készülékek nem a háztartási szemétbe valók!

Használja az elektromos készülékek ártalmatlanítására kijelölt gyűjtőhelyeket, ott adja le azokat az elektromos készülékeit, amelyeket többé már nem kíván használni!

Ezzel segítséget nyújt ahhoz, hogy elkerülhetők legyenek azok a hatások, amelyeket a helytelen „szemétre dobás” gyakorolhat a környezetre és az emberi egészségre.

Ezzel hozzájárul az újrahasznosításhoz, a recyclinghoz és a kiöregedett elektromos és elektronikus készülékek értékesítésének egyéb formáihoz.

Az önkormányzatoknál vagy a polgármesteri hivatalokban tájékoztatást kaphat arról, hogy hova viheti a kiselejtezett készülékeket.

## Információk a használt elektromos készülékek likvidálásáról (magánháztartások)



Ez az ikon a készüléken vagy a mellékelt iratokon arra figyelmeztet, hogy az elektrikus és elektronikus készülékek nem likvidálhatóak háztartási hulladékkal együtt.

A helyes feldolgozás, újítás és recikláció érdekében kérjük, szállítsa az ilyen készüléket egy megfelelő gyűjtőhelyre, ahol ingyen leadható. Néhány országban ezek a készülékek az eladónál is leadhatók, amennyiben egy új, hasonló termékvásárol ott. A termékek helyes likvidálása értékes nyersanyagokat spórolhat meg, és megelőzheti az emberi egészségre és a környezetre való negatív khatásokat, amelyek a hulladék helytelen likvidálása esetében következhetnek be. A helyi hivatal részletes információkkal szolgálhat a legközelebbi gyűjtőhelyet illetően.

A helytelen likvidálás az érvényes szabályok értelmében büntetendő.

### **Jogi személyek az EU keretén belül**

Amennyiben használt elektrikus és elektromos készülékeket szeretne likvidálni, forduljon részletes információkért a helyi eladóhoz vagy közvetítőhöz.

### **Információk a likvidálásról az EU tagállamokon kívül**

Ez az ikon csak az Európai Unióban érvényes. Amennyiben likvidálni szeretné ezt a készüléket, forduljon a helyi hivatalhoz vagy az eladóhoz, és kérjen tőle információkat a termék helyes likvidálásáról.





## Vsebina

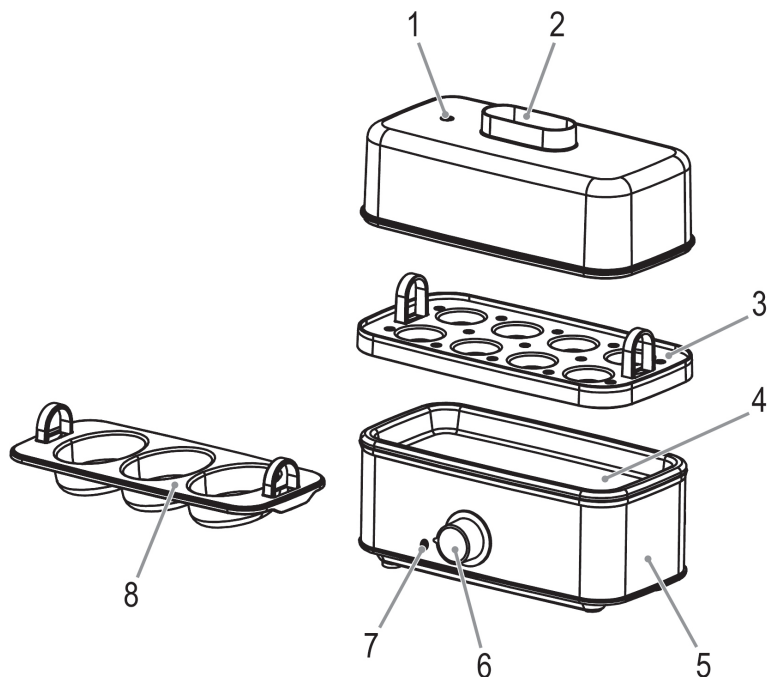
---

Poimenovanje delov.....	3
Splošna opozorila.....	3
Posebni varnostni napotki za to napravo.....	4
Poimenovanje delov.....	5
Vsebina paketa .....	5
Razpakiranje aparata .....	5
Napotki za uporabo.....	6
Delovanje .....	7
Čiščenje in shranjevanje .....	7
Odstranjevanje vodnega kamna.....	7
Odpravljanje težav .....	8
Tehnični podatki .....	8
Odstranitev .....	9



## Poimenovanje delov

---



## Navodila za uporabo

---

Zahvaljujemo se vam za nakup aparata. Upamo, da boste uživali ob uporabi naprave.

### Simboli v navodilih za uporabo

Pomembne informacije za vašo varnost so posebno označene. Upoštevajte ta navodila, da se izognete nesrečam in preprečite poškodbo aparata:

#### **OPOZORILO:**

Opozori vas na tveganja za vaše zdravje in nakaže morebitna tveganja za poškodbe.

#### **OPOZORILO:**

To se nanaša na možna tveganja za napravo ali druge predmete.

 **OPOMBA:** Poudarja nasvete in informacije.

## Splošna opozorila

---

Preden začnete aparat uporabljati, natančno preberite navodila za uporabo in jih shranite, vključno z garancijskim listom, računom in, če je mogoče, s škatlo z notranjo embalažo. Če daste napravo drugi osebi, ji morate dati tudi navodila za uporabo.

- Naprava je namenjena samo za zasebno uporabo in za predvidene namene. Naprava ni namenjena za komercialne namene.
- Ne uporabljajte ga na prostem. Zaščitite ga pred toplotnimi viri, neposredno sončno svetlobo, vlago (nikoli ga ne potaplajte v tekočine) in ostrimi robovi. Ne uporabljajte aparata z mokrimi rokami. Če je naprava vlažna ali mokra, jo takoj izklopite iz vtičnice.
- Pred čiščenjem ali shranjevanjem napravo izklopite in vedno, kadar je ne uporabljate, izvlcite vtič iz električne vtičnice (pritežite za vtič, ne kabel) in odstranite priključeno dodatno opremo.
- Med delovanjem naprave ne puščajte brez nadzora. Ko odidete iz prostora, morate napravo vedno izklopiti. Izvlcite vtič iz električne vtičnice.
- Napravo in napajalni kabel je treba redno pregledovati glede znakov poškodb. Če opazite kakršne koli poškodbe, aparata ne smete uporabljati.
- Uporabljajte le originalne nadomestne dele.
- Da bi zagotovili varnost svojih otrok, vse embalažne materiale (vrečke, škatle, stiropor itd.) hranite izven dosega otrok.

### **OPOZORILO:**

Ne dovolite majhnim otrokom, da bi se igrali s folijami. Obstaja nevarnost zadušitve!

## Posebni varnostni napotki za to napravo

---

Na napravi se nahaja naslednji opozorilni simbol:



### **OPOZORILO:** **Nevarnost oparin!**

Iz odzračevalnikov in pri odpiranju pokrova iz aparata izhaja para.

### **OPOZORILO: Nevarnost opeklin!**

Med uporabo in po njej je temperatura določenih površin zelo visoka.

### **OPOZORILO: Nevarnost opeklin!**

- Pokrov in nosilec za jajca primate za držala.
- Tudi po uporabi ima površina grelnega elementa preostalo toploto.

### **OPOZORILO: Nevarnost poškodb!**

Bodite previdni pri ravnanju z merico. Na dnu je igla za prebadanje jajc. Pazite, da se z njo ne poškodujete.

### **OPOZORILO:**

- Napajalni kabel se ne sme dotikati nobenih vročih delov aparata.
- Nikoli ne smete vklopiti kuhalnika za jajca brez vode.
- Polnite ga le s hladno vodo.
- **Pazite**, da sredstva za odstranjevanje vodnega kamna ne pridejo v stik s kuhalno ploščo.
- Napravo uporabljajte samo na ravni delovni površini.
- Med delovanjem naprave ne premikajte in se je ne dotikajte.
- Napravo lahko uporabljajo **otroci** od 8 let, če so pod nadzorom ali so prejele navodila glede **varne uporabe** naprave in razumejo tveganja.
- Otroci ne smejo čistiti in **vzdrževati aparata**, če niso starejši od 8 let in če niso pod nadzorom.
- Hranite aparat in napajalni kabel izven dosega otrok, mlajših od 8 let.
- Otroci se ne smejo igrati z aparatom.

- Napravo lahko uporabljajo osebe z zmanjšanimi fizičnimi, zaznavnimi ali psihičnimi sposobnostmi ali s pomanjkanjem izkušenj in znanja, če so nadzorom ali so prejele navodila glede **uporabe naprave** in razumejo tveganja.
  - Ne poskušajte sami popravljati aparata. Vedno se obrnite na pooblaščenega serviserja. Iz varnostnih razlogov mora poškodovan napajalni kabel zamenjati proizvajalec, njegov serviser ali enako usposobljena oseba.
  - Uporabljajte napravo samo v suhem in zaprtem prostoru. Aparat je namenjen samo za uporabo v gospodinjstvu in podobno, npr.
    - čajne kuhinje v trgovinah, pisarnah in drugih delovnih okoljih.
- Ni namenjen** za stranke turističnih kmetij, hotelov, motelov in drugih namestitvenih objektov z zajtrkom.

### **OPOZORILO:**

Naprave med čiščenjem ne smete potopiti v vodo. Sledite navodilom v razdelku „Čiščenje in skladiščenje“.

## Poimenovanje delov

---

- 1 Odzračevalnik za paro
- 2 Pokrov
- 3 Nosilec za jajca
- 4 Rezervoar za vodo z grelno ploščo
- 5 Ohišje
- 6 Stikalo za vklop/izklop
- 7 Indikator
- 8 Nosilec za omleto/jajce na oko

## Vsebina paketa

---

- 1x Naprava
- 1x Pokrov
- 1x Nosilec za jajca
- 1x Nosilec za omleto/jajce benedikt
- 1x Merica

## Razpakiranje aparata

---

1. Previdno vzemite vse dele iz embalaže.
2. Odstranite vso embalažo, npr. plastične vrečke, polnilo, material za vezanje kablov in kartonsko embalažo.
3. Preverite, če so v paketu vsi deli.
4. Preverite, ali naprava ni bila poškodovana med prevozom, da se izognete nevarnosti.

### **OPOMBA:**


- Če se med transportom pojavijo vidni znaki poškodb, se takoj obrnite na prodajalca. Ne uporabljate poškodovane naprave!
  - Na dnu merice je pokrovček, ki ščiti iglo. Priporočamo, da po uporabi pokrovček znova namestite.
5. Pred prvo uporabo aparat očistite po navodilih v razdelku „Čiščenje in shranjevanje“.


## Napotki za uporabo


---

- Naprava je primerna za pripravo:
  - 1 - 8 kuhanih jajc;
  - 1 - 3 jajca benedikt;
  - Sladek jajčni puding;
  - 1 - 3 male omlete.
- Čas kuhanja je odvisen od količine vode, ki jo damo v posodo za kuhanje.
- Količino vode odmerite z merico, ki se nahaja v paketu.

### Razlaga simbolov

 Mehko kuhana jajca

 Poltrdo kuhana jajca

 Trdo kuhana jajca

Število jajc, ki jih hočete skuhati, najdete na lestvici poleg simbolov jajc.

Lestvica odraža povprečno število srednje velikih jajc. Trdota kuhanih jajc je odvisna od različnih dejavnikov: od velikosti in temperature jajc. Z nekaj izkušenj boste hitro našli zelene nastavitve.

### **i** OPOMBA:

Če se jajca skuhamo zelo trdo, nalijte malo manj vode, kot je navedeno v posodi za kuhanje, ali pa malo več, če so kuhana jajca zelo mehka.

### **Uporaba nosilca za omleto/jajce benedikt**

- Količino vode določite glede na lestvico (000).
- Vdolbinice rahlo namažite z maslom ali margarino, da boste kuhano jajce lažje odstranili.
- V vdolbinico dajte samo eno razbito jajce.
- Na nosilec za jajca postavite nosilec za omleto/jajce benedikt.

### **i** OPOMBA:

Pripravljeni jajčni puding vedno pustite, da se ohladi, nato pa ga narežite na kocke.

### **Električna priključitev**

Preverite, ali napetost, navedena na tipski ploščici, ustreza napetosti v vašem domačem omrežju.

## Delovanje

---

1. Stikalo za vklop/izklop dajte v položaj „0“ (izklop).
2. Napravo postavite vodoravno na ravno in suho površino. Površina mora biti odporna proti zdrsu in odporna na sevanje.
3. Kuhalno posodo napolnite s količino vode, navedeno v merici, glede na število jajc, ki jih želite skuhati.
4. Namestite nosilec za jajca.
5. Da jajca ne bi pokala, jih je treba z iglo prebosti na debelejšem koncu. Igla se nahaja na dnu merice.
6. Vstavite jajca v nosilec za jajca s preluknjanim koncem navzgor.
7. Namestite pokrov.
8. Vtič vstavite v pravilno nameščeno električno vtičnico.
9. Vključite aparat s pomočjo stikala za vklop/izklop. Indikator se prižge.
10. Ko se oglasi zvočni signal, so jajca pripravljena. Indikator ugasne. Izklopite aparat in izvlecite vtič iz električne vtičnice.
11. **⚠ OPOZORILO: Nevarnost oparin!**  
Pokrov odprite z ročajem, da bi para lahko uhajala nazaj.
12. Dvignite nosilec za jajca z ročajem. Tako lahko držite jajca kratek čas pod tekočo vodo, da preprečite nadaljnje kuhanje.
13. Pustite aparat, da se ohladi, preden ga ponovno uporabite ali očistite in shranite.

## Čiščenje in shranjevanje

---

### ⚠ OPOZORILO:

- Napravo izklopite in izključite iz električne vtičnice.
- Naprave ne potapljajte v vodo! V nasprotnem primeru lahko pride do električnega udara ali nastanka požara.
- Napravo čistite in shranite šele, ko se popolnoma ohladi. **Grozi nevarnost opeklin!**

### ⚠ OPOZORILO:

- Ne čistite z žičnimi gobicami in grobimi čistilnimi sredstvi.
- Ne uporabljajte agresivnih ali grobih čistilnih sredstev.
- Po potrebi očistite površino z vlažno krpo brez uporabe detergentov.
- V kopeli za izpiranje očistite pokrov, nosilec za jajca in nosilec za omleto/jajce benedikt. Vse dele aparata posušite, preden ga shranite.

## Odstranjevanje vodnega kamna

---

- Intervali odstranjevanja vodnega kamna so odvisni od trdote vode in pogostosti uporabe.
- Če se aparat izklopi, preden voda zavre, bo morda treba odstraniti vodni kamen.
- Ne uporabljajte kisa, ampak pravo sredstvo za odstranjevanje vodnega kamna na osnovi citronske kisline. Upoštevajte navodila proizvajalca!

## Odpravljanje težav

---

Okvara	Možen vzrok	Rešitev
Naprava ne deluje.	Ni napajanja.	Preverite napajanje s pomočjo drugega aparata.
	Naprava je v okvari.	Obrnite se na naš servis za stranke ali na serviserja.
Jajca pokajo.	Jajc niste prebodli.	Pred kuhanjem jajca prebodite z iglo za prebadanje na merici.
Jajca niso skuhane tako trdo, kot je potrebno.	Zelo malo ali nič vode.	Priloženo merico napolnite s hladno vodo in jo nalijte v rezervoar za vodo. Upoštevajte oznake na merici.
	Pokrov ni pravilno nameščen na napravi.	Preverite položaj pokrova.
	Aparat se predčasno izklopi zaradi debelega sloja vodnega kamna.	Napravo redno čistite in odstranjujte vodni kamen. Če je plast vodnega kamna zelo debela, jo je težko odstraniti.

## Tehnični podatki

---

Model:	GZ 608
Električno napajanje:	230 V~, 50/60 Hz
Poraba električne energije:	400 W
Razred zaščite:	I
Neto teža:	približno 0,7 kg

Zaradi nenehnega izboljševanja izdelka si pridržujemo pravico do tehničnih in oblikovnih sprememb.

Ta naprava je bila preizkušena v skladu z vsemi veljavnimi direktivami CE, kot sta direktiva o elektromagnetni združljivosti in nizkonapetostna direktiva, in je bila zasnovana v skladu z najnovejšimi varnostnimi predpisi.



## Odstranitev

---

### Pomen simbola „Smetnjak“



Varujte naše okolje: ne odlagajte električnih naprav med gospodinjske odpadke.

Električno opremo, ki je ne uporabljate več, odnesite na zbirno mesto za odlaganje.



Na ta način prispevate k preprečevanju morebitnih negativnih posledic na okolje in zdravje ljudi.

To bo prispevalo k recikliranju in drugim oblikam ponovne uporabe električne in elektronske opreme.

Za več informacij o tem, kje lahko napravo odložite, se obrnite na vaš lokalni organ.

## Informacije o odlaganju odpadne električne opreme (zasebna gospodinjstva)



Ta simbol na izdelkih in/ali spremnih dokumentih pomeni, da rabljene električne in elektronske opreme ne smemo zavreči skupaj z drugimi gospodinjskimi odpadki.

Za pravilno ravnanje, predelavo in reciklažo vas prosimo, da te izdelke brezplačno vrnete na določena zbirna mesta. V nekaterih državah je te izdelke mogoče vrniti neposredno prodajalcu ob nakupu podobnega novega izdelka.

S pravilnim odlaganjem teh izdelkov pomagata hraniti dragocene vire in preprečiti morebitne negativne učinke na zdravje ljudi in okolje, do katerih bi sicer zaradi nepravilnega ravnanja z odpadki lahko prišlo. Za več informacij o najbližjem zbirnem mestu se obrnite na lokalni urad. Za nepravilno odlaganje odpadkov so možne kazni v skladu z veljavno zakonodajo.

### **Za poslovne uporabnike v Evropski uniji**

Če želite zavreči električno in elektronsko opremo, se za več informacij obrnite na lokalnega prodajalca ali dobavitelja.

### **Informacije o odlaganju v državah izven Evropske unije**

Ta simbol velja samo v Evropski uniji. Če želite odstraniti to napravo, se obrnite na ustrezne organe lokalne skupnosti ali prodajalca in povprašajte po ustreznem načinu odstranitve.



# Inhalt

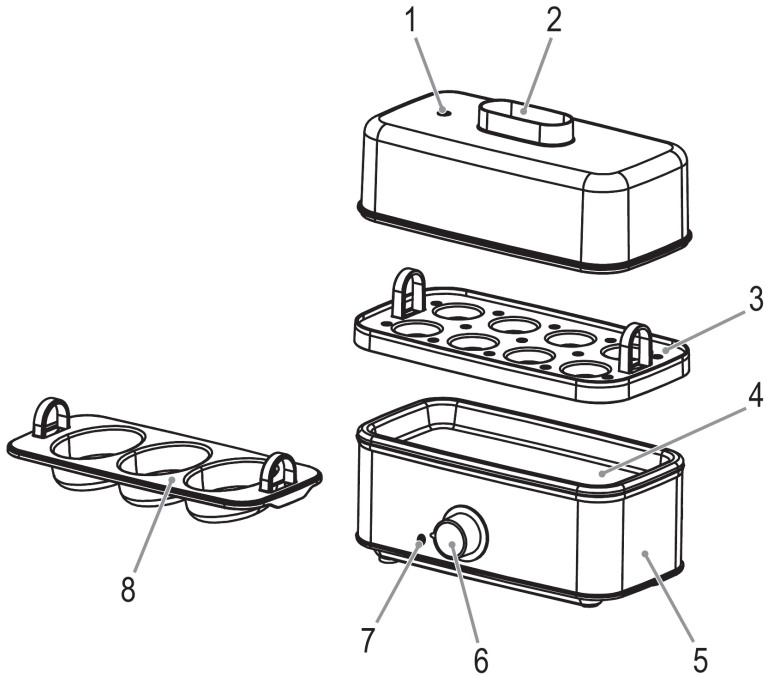
---

Übersicht der Bedienelemente.....	3
Allgemeine Hinweise.....	3
Spezielle Sicherheitshinweise für dieses Gerät.....	4
Übersicht der Bedienelemente.....	5
Lieferumfang .....	5
Auspacken des Gerätes .....	5
Anwendungshinweise.....	6
Bedienung.....	7
Reinigung und Lagerung .....	7
Entkalkung.....	7
Störungsbehebung .....	8
Technische Daten.....	8
Hinweis zur Richtlinienkonformität.....	8
Entsorgung.....	9



# Übersicht der Bedienelemente

---



## Bedienungsanleitung

---

Vielen Dank, dass Sie sich für unser Produkt entschieden haben. Wir wünschen Ihnen viel Freude mit dem Gerät.

### Symbole in dieser Bedienungsanleitung

Wichtige Hinweise für Ihre Sicherheit sind besonders gekennzeichnet. Beachten Sie diese Hinweise unbedingt, um Unfälle und Schäden am Gerät zu vermeiden:

**⚠️ WARNUNG:**

Warnt vor Gefahren für Ihre Gesundheit und zeigt mögliche Verletzungsrisiken auf.

**⚠️ ACHTUNG:**

Weist auf mögliche Gefährdungen für das Gerät oder andere Gegenstände hin.

**ℹ️ HINWEIS:** Hebt Tipps und Informationen für Sie hervor.

## Allgemeine Hinweise

---

Lesen Sie vor Inbetriebnahme dieses Gerätes die Bedienungsanleitung sehr sorgfältig durch und bewahren Sie diese inkl. Garantieschein, Kassenbon und nach Möglichkeit den Karton mit Innenverpackung gut auf. Falls Sie das Gerät an Dritte weitergeben, geben Sie auch die Bedienungsanleitung mit.

- Benutzen Sie das Gerät ausschließlich für den privaten und den dafür vorgesehenen Zweck. Dieses Gerät ist nicht für den gewerblichen Gebrauch bestimmt.
- Benutzen Sie das Gerät nicht im Freien. Halten Sie es vor Hitze, direkter Sonneneinstrahlung, Feuchtigkeit (auf keinen Fall in Flüssigkeiten tauchen) und scharfen Kanten fern. Benutzen Sie das Gerät nicht mit feuchten Händen. Bei feucht oder nass gewordenem Gerät sofort den Netzstecker ziehen.
- Schalten Sie das Gerät aus und ziehen Sie immer den Stecker aus der Steckdose (ziehen Sie am Stecker, nicht am Kabel), wenn Sie das Gerät nicht benutzen, Zubehörteile anbringen, zur Reinigung oder bei Störung.
- Betreiben Sie das Gerät nicht unbeaufsichtigt. Sollten Sie den Raum verlassen, schalten Sie das Gerät immer aus. Ziehen Sie den Stecker aus der Steckdose.
- Das Gerät und das Netzkabel müssen regelmäßig auf Zeichen von Beschädigungen untersucht werden. Wird eine Beschädigung festgestellt, darf das Gerät nicht mehr benutzt werden.
- Verwenden Sie nur Original-Zubehör.
- Zur Sicherheit Ihrer Kinder lassen Sie keine Verpackungsteile (Plastikbeutel, Karton, Styropor, etc.) erreichbar liegen.

**⚠️ WARNUNG:**

Lassen Sie kleine Kinder nicht mit Folie spielen. Es besteht Erstickungsgefahr!

## **Spezielle Sicherheitshinweise für dieses Gerät**

---

Auf dem Produkt finden Sie folgendes Symbol mit Warncharakter:



**WARNUNG:  
Verbrühungsgefahr!**

Aus den Dampföchern und beim Öffnen der Haube tritt heißer Dampf aus!

**⚠️ WARNUNG: Verbrennungsgefahr!**

Während des Betriebes kann die Temperatur der berührbaren Oberfläche sehr hoch sein.

**⚠️ WARNUNG: Verbrennungsgefahr!**

- Benutzen Sie die Griffe zum Anfassen von Haube und Eierhalter.
- Auch nach der Anwendung verfügt die Oberfläche des Heizelements noch über Restwärme.

**⚠️ WARNUNG: Verletzungsgefahr!**

Vorsicht beim Umgang mit dem Messbecher. Dieser enthält an der Unterseite eine Eier-Einstechnadel. Vermeiden Sie die Verletzungsgefahr beim Umgang mit der Eier-Einstechnadel.

**⚠️ ACHTUNG:**

- Achten Sie darauf, dass das Netzkabel nicht mit den heißen Teilen des Gerätes in Kontakt kommt.
- Schalten Sie den Eierkocher niemals ohne Wasser ein.
- Verwenden Sie zum Auffüllen ausschließlich kaltes Wasser.
- Gießen Sie **keine** Entkalkungsmittel auf die heiße Heizplatte.
- Betreiben Sie das Gerät nur auf einer ebenen Arbeitsfläche.
- Bewegen Sie das Gerät nicht und fassen Sie es nicht an, wenn es in Betrieb ist.
- Dieses Gerät kann von **Kindern** ab 8 Jahren und darüber benutzt werden, wenn sie beaufsichtigt werden oder bezüglich des sicheren **Gebrauchs des Gerätes** unterwiesen wurden und die daraus resultierenden Gefahren verstanden haben.
- Reinigung und die **Wartung durch den Benutzer** dürfen nicht durch **Kinder** vorgenommen werden, es sei denn, sie sind 8 Jahre oder älter und werden beaufsichtigt.
- Das Gerät und seine Anschlussleitung sind von Kindern jünger als 8 Jahre fernzuhalten.
- Kinder dürfen nicht mit dem Gerät spielen.

- Geräte können von Personen mit eingeschränkten körperlichen, sensorischen oder geistigen Fähigkeiten oder mit mangelnder Erfahrung und mangelnden Kenntnissen benutzt werden, wenn sie beaufsichtigt oder bezüglich des sicheren **Gebrauchs des Gerätes** unterwiesen wurden und die damit verbundenen Gefahren verstanden haben.
- Reparieren Sie das Gerät nicht selbst, sondern suchen Sie einen autorisierten Fachmann auf. Wenn die Netzanschlussleitung dieses Gerätes beschädigt wird, muss sie durch den Hersteller oder seinen Kundendienst oder eine ähnlich qualifizierte Person ersetzt werden, um Gefährdungen zu vermeiden.
- Benutzen Sie das Gerät nur in trockenen Innenräumen. Es ist für den Gebrauch im Haushalt und ähnlichen Anwendungsbereichen vorgesehen wie z. B.:
  - in Personalküchen von Läden, Büros und anderen gewerblichen Bereichen.
 Es ist **nicht** für die Anwendung in landwirtschaftlichen Anwesen, Hotels, Motels oder Frühstückspensionen bestimmt.

### **ACHTUNG:**

Dieses Gerät ist nicht dazu bestimmt, bei der Reinigung in Wasser eingetaucht zu werden. Beachten Sie die Anweisungen, die wir Ihnen im Kapitel „Reinigung und Lagerung“ dazu geben.

## Übersicht der Bedienelemente

---

- 1 Dampfaustritt
- 2 Haube
- 3 Eierhalter
- 4 Wassertank mit Heizplatte
- 5 Gehäuse
- 6 Ein- / Ausschalter
- 7 Kontrollleuchte
- 8 Omelett- / Pochier-Einsatz

## Lieferumfang

---

- 1x Gerät
- 1x Haube
- 1x Eierhalter
- 1x Omelett- / Pochier-Einsatz
- 1x Messbecher

## Auspacken des Gerätes

---

1. Nehmen Sie vorsichtig alle Teile aus der Verpackung.
2. Entfernen Sie sämtliches Verpackungsmaterial, wie Folien, Füllmaterial, Kabelhalter und Kartonverpackung.
3. Prüfen Sie den Lieferumfang auf Vollständigkeit.
4. Überprüfen Sie das Gerät auf eventuelle Transportschäden, um Gefährdungen zu vermeiden.

### **HINWEIS:**

- Sollten Sie einen Transportschaden feststellen, wenden Sie sich umgehend an Ihren Händler. Ein beschädigtes Gerät nicht in Betrieb nehmen!
  - Zum Schutz ist eine Abdeckung über der Nadel am Boden vom Messbecher angebracht. Um Verletzungen zu vermeiden empfehlen wir, die Abdeckung nach Gebrauch wieder anzubringen.
5. Reinigen Sie vor der ersten Benutzung das Gerät wie unter „Reinigung und Lagerung“ beschrieben.

## Anwendungshinweise

---

- Das Gerät eignet sich für die Zubereitung von
  - 1 - 8 gekochten Eiern;
  - 1 - 3 pochierten Eiern;
  - Eierstich;
  - 1 - 3 kleinen Omelette.
- Die Wassermenge, die Sie in die Kochmulde füllen, reguliert die Kochzeit.
- Benutzen Sie den im Lieferumfang enthaltenen Messbecher, um die Wassermenge zu bestimmen.

### Bedeutung der Symbole

 Weich gekochte Eier

 Weich bis mittelhart gekochte Eier


 Hart gekochte Eier

Für die Anzahl der zu kochenden Eier orientieren Sie sich an der Skala neben den Eier-Symbolen. Bei der Skala handelt es sich um Durchschnittswerte für Eier der Größe M. Der Härtegrad der gekochten Eier ist von verschiedenen Faktoren abhängig: Größe und Temperatur der Eier. Mit etwas Erfahrung finden Sie schnell Ihre persönlichen Einstellungen heraus.

### HINWEIS:

Sind die Eier zu hart, geben Sie etwas weniger Wasser als angegeben in die Kochmulde bzw. etwas mehr, wenn die Eier zu weich sind.

### Verwendung des Omelett- / Pochier-Einsatzes

- Bestimmen Sie die Wassermenge an der Skala mit der Kennzeichnung .
- Fetten Sie die Mulden im Einsatz leicht mit Butter oder Margarine ein, um das gekochte Ei besser entnehmen zu können.
- Füllen Sie maximal 1 aufgeschlagenes Ei pro Mulde ein.
- Setzen Sie den Omelett- / Pochier-Einsatz auf den Eierhalter.

### HINWEIS:

Lassen Sie Eierstich immer erst abkühlen, bevor Sie ihn in Würfel schneiden.

### Elektrischer Anschluss

Prüfen Sie, ob die Netzspannung, die Sie benutzen wollen, mit der des Gerätes übereinstimmt. Die Angaben hierzu finden Sie auf dem Typenschild.



## Bedienung

---

1. Stellen Sie den Ein- / Ausschalter auf Position „0“ (aus).
2. Stellen Sie das Gerät waagrecht auf eine ebene und trockene Standfläche. Diese sollte rutschfest und wärmebeständig sein.
3. Füllen Sie gemäß der Markierungen des Messbechers Wasser, für die Menge der zu kochenden Eier, in die Kochmulde.
4. Setzen Sie den Eierhalter auf.
5. Stechen Sie die Eier an der stumpfen Seite ein, damit sie während des Kochens nicht platzen. Verwenden Sie dazu die Einstechnadel an der Unterseite des Messbechers.
6. Setzen Sie die Eier mit der angestochenen Seite nach oben in den Eierhalter.
7. Setzen Sie die Haube auf.
8. Stecken Sie den Netzstecker in eine vorschriftsmäßig installierte Schutzkontakt-Steckdose.
9. Schalten Sie das Gerät am Ein-/Ausschalter an. Die Kontrollleuchte leuchtet.
10. Die Eier sind fertig, wenn das Summzeichen ertönt. Die Kontrollleuchte erlischt. Schalten Sie das Gerät aus und ziehen Sie den Netzstecker aus der Steckdose.
11. **⚠️ WARNUNG: Verbrühungsgefahr!**  
Öffnen Sie die Haube mit dem Griff so, dass der Dampf nach hinten entweichen kann.
12. Entnehmen Sie den Eierhalter an den Griffen. So können Sie die Eier kurz unter kaltem Wasser abschrecken, damit sie nicht nachgaren.
13. Lassen Sie das Gerät abkühlen, bevor Sie es erneut benutzen oder reinigen und lagern.

## Reinigung und Lagerung

---

### **⚠️ WARNUNG:**

- Schalten Sie das Gerät aus und ziehen Sie den Stecker aus der Steckdose.
- Tauchen Sie das Gerät nicht in Wasser! Es könnte zu einem elektrischen Schlag oder Brand führen.
- Reinigen oder lagern Sie das Gerät nur im abgekühlten Zustand. **Verbrennungsgefahr!**

### **⚠️ ACHTUNG:**

- Benutzen Sie keine Drahtbürste oder andere scheuernde Gegenstände.
- Benutzen Sie keine scharfen oder scheuernden Reinigungsmittel.
- Die Außenseite des Gerätes reinigen Sie bei Bedarf mit einem leicht feuchten Tuch ohne Zusatzmittel.
- Die Haube, den Eierhalter und den Omelett- / Pochier-Einsatz reinigen Sie in einem Spülbad. Trocknen Sie alle Teile, bevor Sie das Gerät lagern.

## Entkalkung

---

- Die Abstände der Entkalkung hängen vom Härtegrad des Wassers und der Häufigkeit der Verwendung ab.
- Schaltet das Gerät aus, bevor das Wasser kocht, ist eine Entkalkung nötig.
- Benutzen Sie keinen Essig, sondern ein handelsübliches Entkalkungsmittel auf Zitronensäurebasis. Beachten Sie die Dosierungsanleitung des Herstellers.

# Störungsbehebung

---

Störung	Mögliche Ursache	Abhilfe
Das Gerät ist ohne Funktion.	Das Gerät hat keine Stromversorgung.	Überprüfen Sie die Steckdose mit einem anderen Gerät.
	Das Gerät ist defekt.	Wenden Sie sich an unseren Service oder an einen Fachmann.
Die Eier platzen.	Die Eier waren nicht angestochen.	Stechen Sie die Eier vor dem Kochen mit der Einstechnadel des Messbechers an.
Die Eier haben nicht den gewünschten Garzustand.	Zu wenig oder gar kein Wasser eingefüllt.	Füllen Sie den mitgelieferten Messbecher mit kaltem Wasser und gießen Sie es in den Wassertank. Beachten Sie die Bezeichnungen auf dem Messbecher.
	Haube nicht richtig auf das Gerät aufgesetzt.	Überprüfen Sie den Sitz der Haube.
	Das Gerät schaltet vorzeitig ab wegen starker Kalkablagerung.	Reinigen und entkalken Sie das Gerät regelmäßig. Die Kalkschicht ist nur noch sehr schwer zu entfernen, wenn sie zu stark ist.

## Technische Daten

---

Modell:	GZ 608
Spannungsversorgung:	230 V~, 50 / 60 Hz
Leistungsaufnahme:	400 W
Schutzklasse:	I
Nettogewicht:	ca. 0,7 kg

Technische und gestalterische Änderungen im Zuge stetiger Produktentwicklungen vorbehalten.

## Hinweis zur Richtlinienkonformität

---

Hiermit erklärt der Hersteller, dass sich das Gerät PC-EK 1139 in Übereinstimmung mit den folgenden Anforderungen befindet:

- Europäische Niederspannungsrichtlinie 2014 / 35 / EU
- EU-Richtlinie für elektromagnetische Verträglichkeit 2014 / 30 / EU
- Ökodesign Richtlinie 2009 / 125 / EG
- RoHS-Richtlinie 2011 / 65 / EU

# Entsorgung

---

## Bedeutung des Symbols „Mülltonne“



Schonen Sie unsere Umwelt, Elektrogeräte gehören nicht in den Hausmüll.

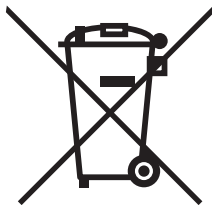
Nutzen Sie die für die Entsorgung von Elektrogeräten vorgesehenen Sammelstellen und geben dort Ihre Elektrogeräte ab die Sie nicht mehr benutzen werden.

Sie helfen damit die potenziellen Auswirkungen, durch falsche Entsorgung, auf die Umwelt und die menschliche Gesundheit zu vermeiden.

Sie leisten damit Ihren Beitrag zur Wiederverwertung, zum Recycling und zu anderen Formen der Verwertung von Elektro- und Elektronik-Altgeräten.

Informationen, wo die Geräte zu entsorgen sind, erhalten Sie über Ihre Kommunen oder die Gemeindeverwaltungen.

## Benutzerhinweise zur Entsorgung von elektrischen und elektronischen Altgeräten (im Haushalt)



Dieses Symbol auf Produkten oder in begleitenden Dokumenten besagt, dass elektrische und elektronische Altgeräte nicht zusammen mit dem Hausmüll entsorgt werden dürfen.

Bringen Sie diese Altgeräte zu den eigens vom Staat eingerichteten Sammelstellen, wo sie kostenlos angenommen und ökologisch entsorgt werden. Alternativ in einigen Ländern können Sie die Altgeräte Ihrem lokalen Fachhändler beim Kauf eines neuen äquivalenten Produktes zurückgeben.

Durch die sachgemäße Entsorgung dieses Produktes helfen Sie bei der Vermeidung möglicher Umwelt- und Gesundheitsgefahren durch unkontrollierte Entsorgung. Weitere Hinweise zur Entsorgung erhalten Sie bei Ihrer Ortsverwaltung, dem Entsorgungsunternehmen oder Ihrem Fachhändler.

Eine unsachgemäße Entsorgung dieser Art von Müll kann gemäß den nationalen Vorschriften bestraft werden.

### **Für Unternehmen in den EU-Ländern**

Wenn Sie elektrische und elektronische Altgeräte entsorgen wollen, verlangen Sie erforderliche Informationen von Ihrem Fachhändler oder Lieferanten.

### **Hinweise zur Entsorgung in anderen Ländern außerhalb der EU**

Dieses Symbol gilt nur in der EU.

Wenn Sie dieses Gerät entsorgen wollen, verlangen Sie erforderliche Informationen über die sachgemäße Entsorgung von Ihrer Ortsverwaltung oder Ihrem Fachhändler.



# Contents

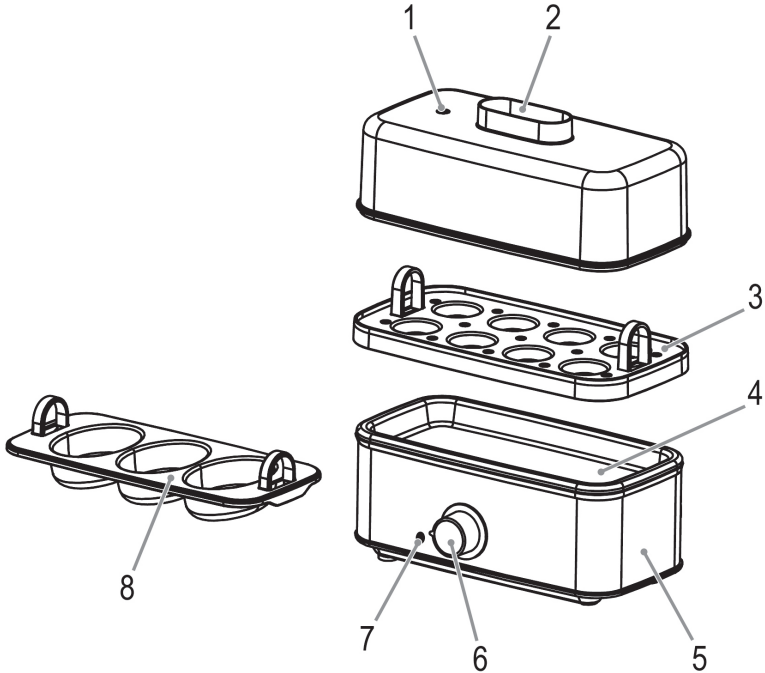
---

Overview of the Components.....	3
General Notes .....	3
Special Safety Instructions for this Appliance .....	4
Overview of the Components.....	5
Scope of Delivery.....	5
Unpacking the Appliance .....	5
Instructions for Use .....	6
Operation .....	7
Cleaning and Storage.....	7
Decalcification .....	7
Troubleshooting .....	8
Technical Data.....	8
Disposal.....	9



# Overview of the Components

---



## Instruction Manual

---

Thank you for choosing our product. We hope you will enjoy using the appliance.

### Symbols in these Instructions for Use

Important information for your safety is specially marked. It is essential to comply with these instructions in order to avoid accidents and prevent damage to the appliance:

**⚠ WARNING:**

This warns you of dangers to your health and indicates possible injury risks.

**⚠ CAUTION:**

This refers to possible hazards to the appliance or other objects.

**ℹ NOTE:** This highlights tips and information.

## General Notes

---

Read the operating instructions carefully before putting the appliance into operation and keep the instructions including the warranty, the receipt and, if possible, the box with the internal packing. If you give this appliance to other people, please also pass on the operating instructions.

- The appliance is designed exclusively for private use and for the envisaged purpose. This appliance is not fit for commercial use.
- Do not use it outdoors. Keep it away from sources of heat, direct sunlight, humidity (never dip it into any liquid) and sharp edges. Do not use the appliance with wet hands. If the appliance is humid or wet, unplug it immediately.
- When cleaning or putting it away, switch off the appliance and always pull out the plug from the socket (pull the plug itself, not the lead) if the appliance is not being used and remove the attached accessories.
- Do not operate the appliance without supervision. If you leave the room you should always turn the appliance off. Remove the plug from the socket.
- The appliance and the mains lead have to be checked regularly for signs of damage. If damage is found the appliance must not be used.
- Use only original spare parts.
- In order to ensure your children's safety, please keep all packaging (plastic bags, boxes, polystyrene etc.) out of their reach.

**⚠ WARNING:**

Do not allow small children to play with the foil. There is a danger of suffocation!

## Special Safety Instructions for this Appliance

---

You will find the following symbol with warning character on the appliance:



**WARNING:**

**Risk of scalding!**

Hot steam will escape from the steam vents and when opening the cover!

**⚠ WARNING: Risk of burns!**

During operation and afterwards, the temperature of the accessible surfaces will be very high.

**⚠ WARNING: Risk of burns!**

- Use the handles to grip the cover and egg holder.
- Even after use the surface of the heating element still has residual heat.

**⚠ WARNING: Danger of injury!**

Please be careful when handling the measuring beaker. It includes an egg pricker on the bottom. Avoid injuries from the egg pricker.

**⚠ CAUTION:**

- Please ensure that the cable does not come into contact with the hot parts of the appliance.
- Never turn on the egg cooker on without water.
- Use only cold water when filling.
- Do **not** allow decalcification agents to come into contact with the hot plate.
- Use the appliance only on a level work surface.
- Do not move the appliance and do not touch it when it is working.
- This appliance can be used by **children** aged from 8 years and above if they have been given supervision or instruction concerning the safe **use of the appliance** understand the hazards involved.
- Cleaning and **maintenance by the user** shall not be made by children unless they are older 8 years and supervised.
- Keep the appliance and its cord out of reach of children less than 8 years.
- Children shall not play with the appliance.



- Appliances can be used by persons with reduced physical, sensory or mental capabilities or lack of experience and knowledge if they have been given supervision or instruction concerning **use of the appliance** in a safe way and if they understand the hazards involved.
- Do not try to repair the appliance on your own. Always contact an authorized technician. If the supply cord is damaged, it must be replaced by the manufacturer, its service agent or similarly qualified persons in order to avoid a hazard.
- Only use the appliance in a dry, indoor area. It is intended for domestic use and similar areas of use such as e.g.:
  - In staff kitchens in shops, offices and other commercial areas.
 It is **not** intended for use in farm accommodation, hotels, motels or Bed & Breakfast establishments.

### CAUTION:

This appliance is not intended to be immersed in water during cleaning. Refer to the instructions provided in chapter "Cleaning and Storage".

## Overview of the Components

---

- 1 Steam vent
- 2 Lid
- 3 Egg holder
- 4 Water tank with heating plate
- 5 Housing
- 6 On / off switch
- 7 Pilot lamp
- 8 Omelette / Poaching Insert

## Scope of Delivery

---

- 1x Appliance
- 1x Lid
- 1x Egg holder
- 1x Omelette / Poaching Insert
- 1x Measuring cup

## Unpacking the Appliance

---

1. Take out all the parts carefully out of the packing.
2. Remove all packaging material such as plastic films, filler material, cable ties and cardboard.
3. Check the delivery scope for completeness.
4. Check the appliance for any transport damage in order to prevent hazards.

### NOTE:


- If there are any visible signs of transport damage, contact your dealer immediately. Do not operate a damaged appliance!
  - There is a cover on top of the needle on the bottom of the measuring cup for protection. To prevent injuries, we recommend that you reinstall the cover after use.
5. Clean the appliance before using it for the first time as described in "Cleaning and Storage".


## Instructions for Use


---

- The appliance is suitable for preparing:
  - 1 - 8 boiled eggs;
  - 1 - 3 poached eggs;
  - Savory egg custard;
  - 1 - 3 small omelettes.
- The water quantity filled into the cooking bowl controls the cooking time.
- Use the measuring cup included in the scope of delivery to determine the water quantity.

### Explanation of Symbols

 Soft-boiled eggs

 Soft to medium-boiled eggs


 Hard-boiled eggs

Please refer to the scale next to the egg symbols for the number of eggs to be boiled. The scale reflects average amounts for medium-sized eggs. The hardness of the boiled eggs depends on different factors: size and temperature of the eggs. With some experience you will quickly find your preferred settings.

### NOTE:

If the eggs are too hard, please pour slightly less water than stated in the cooking bowl, or slightly more if the eggs are too soft.

### Using the Omelette / Poaching Insert

- Determine the amount of water according to the scale labeled .
- Slightly grease the recesses with butter or margarine to be able to remove the boiled egg more easily.
- Do not fill in more than one cracked egg per recess.
- Place the omelette / poaching insert on the egg holder.

### NOTE:

Always let the savoury egg custard cool down before cutting it into cubes.

### Electric Connection

Ensure that your mains power corresponds to the appliance's specifications on the type label.

## Operation

---

1. Set the on / off switch to the "0" (off) position.
2. Place the appliance horizontally on a flat, dry surface. It should be slip-resistant and heat-resistant.
3. Fill the cooking bowl with the amount of water signalled on the measuring beaker for the number of eggs to be boiled.
4. Install the egg holder.
5. Pierce the eggs on their blunt side in order for the eggs not to crack during cooking. In order to do so, use the egg pricker on the bottom of the measuring cup.
6. Place the eggs into the egg holder with the pricked end at the top.
7. Attach the cover.
8. Insert the plug in a duly installed socket.
9. Turn the appliance on using the on/off switch. The control lamp now illuminates.
10. The eggs are ready when the buzzer sounds. The indicator lamp turns off. Switch the appliance off and remove the mains plug from the socket.
11. **⚠ WARNING: Risk of scalding!**  
Open the lid using the handle in such a way that steam can escape to the back.
12. Lift out the egg holder by its handles. By doing so, you can briefly hold the eggs under running cold water in order to prevent subsequent cooking.
13. Let the appliance cool down before using it again or before cleaning and storing.

## Cleaning and Storage

---

### **⚠ WARNING:**

- Turn the appliance off and disconnect from mains power supply.
- Do not immerse the appliance in water! Doing so may result in an electric shock or fire.
- Clean and store the appliance only after it completely cooled down. **Risk of burns!**

### **⚠ CAUTION:**

- Do not use a wire brush or other abrasive utensils for cleaning.
- Do not use aggressive or abrasive cleaning agents.
- Clean the surface with a damp cloth without cleaning agents, if necessary.
- Clean the lid, the egg holder, and the omelette / poaching insert in a rinsing bath. Dry all parts before storing the appliance.

## Decalcification

---

- The decalcification intervals depend on the hardness of the water and the frequency of use.
- If the appliance switches off before the water boils, it probably needs to be decalcified.
- Do not use vinegar, but a normal citric acid-based decalcifier. Follow the manufacturers' instructions!

## Troubleshooting

---

Malfunction	Possible causes	Remedy
Appliance does not function.	No power supply.	Check the wall socket using another appliance.
	The appliance is defective.	Contact our customer service or a specialist.
The eggs crack.	Eggs were not pierced.	Pierce the eggs with the egg pricker on the measuring cup before cooking.
The eggs are not boiled as hard as desired.	Too little or no water.	Fill the measuring cup provided with cold water and pour the water into the water tank. Use the markings on the measuring cup.
	Lid not properly placed onto the appliance.	Check the position of the lid.
	The appliance turns off prematurely due to heavy limescale.	Clean and descale the appliance regularly. If heavily limescaled, the limescale will be hard to remove.

## Technical Data

---

Model:	GZ 608
Power supply:	230 V~, 50 / 60 Hz
Power consumption:	400 W
Protection class:	I
Net weight:	approx. 0.7 kg

The right to make technical and design modifications in the course of continuous product development remains reserved.

This appliance has been tested according to all relevant current CE guidelines, such as electromagnetic compatibility and low voltage directives, and has been constructed in accordance with the latest safety regulations.

# Disposal

---

## Meaning of the “Dustbin” Symbol



Protect our environment: do not dispose of electrical equipment in the domestic waste.

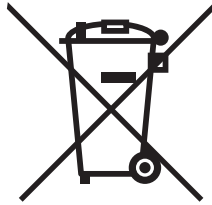
Please return any electrical equipment that you will no longer use to the collection points provided for their disposal.

This helps avoid the potential effects of incorrect disposal on the environment and human health.

This will contribute to the recycling and other forms of re-utilisation of electrical and electronic equipment.

Information concerning where the equipment can be disposed of can be obtained from your local authority.

# DISPOSAL OF USED ELECTRICAL AND ELECTRONIC EQUIPMENT



This symbol on products or original documents means that used electric or electronic products must not be added to ordinary municipal waste. For proper disposal, renewal and recycling hand over these appliances to determined collection points. Alternatively, in some European Union states or other European countries you may return your appliances to the local retailer when buying an equivalent new appliance. Correct disposal of this product helps save valuable natural resources and prevents potential negative effects on the environment and human health, which could result from improper waste disposal. Ask your local authorities or collection facility for more details. In accordance with national regulations penalties may be imposed for the incorrect disposal of this type of waste.

## **For business entities in European Union states**

If you want to dispose of electric or electronic appliances, ask your retailer or supplier for the necessary information.

## **Disposal in other countries outside the European Union.**

This symbol is valid in the European Union. If you wish to dispose of this product, request the necessary information about the correct disposal method from the local council or from your retailer.