

Brandt

CS NÁVOD K INSTALACI A POUŽITÍ

Varná deska

Vážená zákaznice, vážený zákazník,

Zakoupili jste si varnou desku **BRANDT**, za což Vám děkujeme.

Při výrobě spotřebiče jsme uplatnili naši lásku k oboru a naše know-how, aby co nejlépe vyhovoval Vaším potřebám.

Tento inovovaný a výkonný spotřebič jsme vyvinuli tak, aby jeho použití bylo vždy snadné. Ve škále výrobků značky **BRANDT** nabízíme široký výběr trub, mikrovlnných trub, odsavačů, sporáků, myček nádobí, praček, sušiček, chladniček a mrazniček, které můžete sladit s Vaší novou varnou deskou **BRANDT**.

Snažíme se neustále co nejlépe uspokojovat požadavky, které kladete na naše výrobky, a proto pracovníci našeho oddělení péče o zákazníky kdykoliv rádi odpovědí na Vaše dotazy nebo náměty (kontakty na konci této brožury).

Můžete se také připojit na naše internetové stránky www.brandt.com, kde naleznete veškeré naše výrobky i užitečné a doplňující informace.

BRANDT

www.brandt.com

Ve snaze neustále zlepšovat naše výrobky si vyhrazujeme právo provádět změny jejich technických, funkčních nebo vzhledových vlastností v souvislosti s technickým vývojem.



Důležité

Před instalací a použitím spotřebiče si pozorně přečtěte tento návod k instalaci a použití, abyste se rychle seznámili s jeho funkcemi.

• Bezpečnostní pokyny	04
• Chovejte se šetrně k životnímu prostředí	04
• Popis spotřebiče	05
1 / INSTALACE SPOTŘEBIČE	
• Výběr umístění	06
• Zabudování	06
• Připojení	07
2 / POUŽITÍ SPOTŘEBIČE	
• Popis horní desky	08
• Nádobí vhodné pro indukci	09
• Kterou varnou zónu použít podle typu nádobí?	09
• Popis povelů	10
• Zapnutí	10
• Vypnutí	10
• Nastavení výkonu	10
• Nastavení minutky	10
• Použití „dětské pojistky“	11
• Pojistky v provozu	12
3 / BĚŽNÁ ÚDRŽBA SPOTŘEBIČE	
• Ochrana spotřebiče	13
• Údržba spotřebiče	13
4 / SPECIÁLNÍ HLÁŠENÍ, ZÁVADY	
• Při uvedení do provozu	14
• Při zapnutí	14
• V průběhu použití	14
5 / TABULKA VAŘENÍ	
• Tabulka vaření podle pokrmů	15

• BEZPEČNOSTNÍ POKYNY

Tato varná deska je určena pro použití v domácnosti.

Tyto varné desky určené výhradně k přípravě nápojů a pokrmů neobsahují žádné azbestové součásti.

Přístroj nesmí být používán osobami (včetně dětí) se sníženými fyzickými, smyslovými nebo mentálními schopnostmi ani osobami bez zkušeností či znalostí přístroje, jedině pokud by nad nimi osoba zodpovědná za jejich bezpečnost prováděla dozor nebo jim podala předběžné pokyny ohledně používání přístroje. Dávejte pozor, aby si se spotřebičem nehrály děti.

• Zbytkové teplo

Varná zóna může být teplá ještě několik minut po použití.

Během této doby se zobrazí „H“.

Nedotýkejte se tedy těchto zón.

• Dětská pojistka

Varná deska je vybavena dětskou pojistkou, která ji při použití zablokuje v poloze vypnutí nebo v poloze vaření (viz kapitola: použití dětské pojistky).

Nezapomeňte ji před použitím odblokovat.

• Pro uživatele kardiostimulátorů a aktivních implantátů

Provoz varné desky splňuje platné normy pro elektromagnetické rušení a zcela vyhovuje zákonným požadavkům (směrnice 89/336/EES).

Aby nedocházelo k interferencím mezi varnou deskou a Vaším kardiostimulátorem, musí být kardiostimulátor vyroben a seřízen podle platných předpisů.

V tomto ohledu můžeme garantovat pouze shodu našeho výrobku.

Pokud jde o kardiostimulátory nebo jejich případnou nekompatibilitu, můžete se informovat u jejich výrobce nebo u Vašeho ošetřujícího lékaře.

Nebezpečí úrazu elektrickým proudem

Zkontrolujte, zda se přívodní kabel elektrického přístroje zapojeného v blízkosti varné desky nedotýká varných zón.

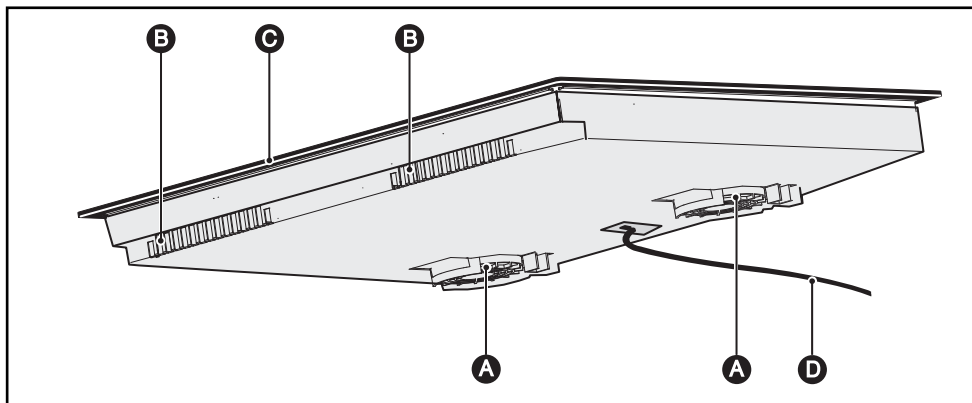
Objevili-li se na skleněném povrchu prasklina, ihned spotřebič odpojte, aby nehrozilo riziko úrazu elektrickým proudem. Vyměňte pojistky nebo aktivujte jistič. Do výměny skleněné horní plochy již přístroj nepoužívejte.

• OCHRANA ŽIVOTNÍHO PROSTŘEDÍ

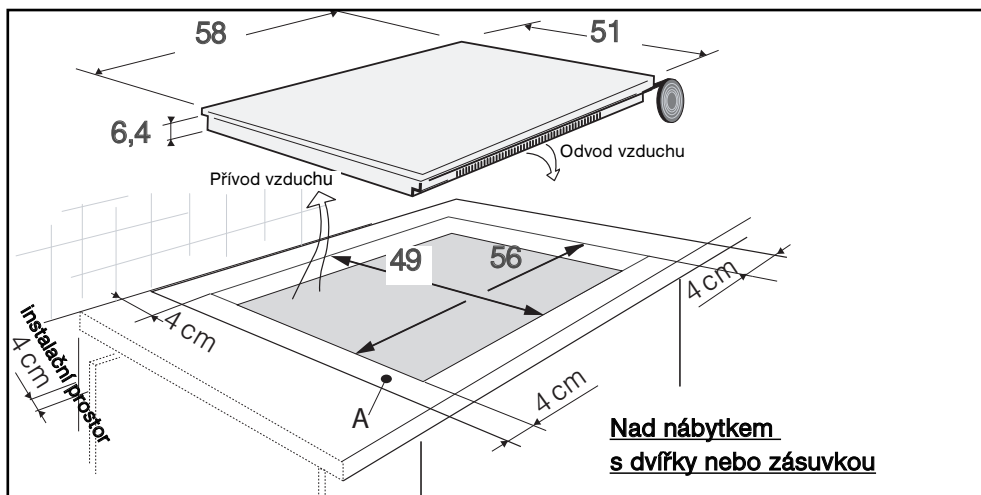
– Obalové materiály tohoto spotřebiče jsou recyklovatelné. Podílejte se na jejich recyklaci a přispějte tak k ochraně životního prostředí. Likvidujte je v kontejnerech s komunálním odpadem určených k tomu účelu.

– Také Váš spotřebič obsahuje mnoho recyklovatelných materiálů. Je proto označen tímto logem, které Vám sděluje, že se vyřazené spotřebiče nemají mísit s jiným typem odpadů. Recyklace spotřebičů, kterou zajišťuje výrobce, se tak provádí za nejlepších podmínek podle evropské směrnice 2002/96/ES o odpadech pocházejících z elektrických a elektronických zařízení. Informujte se na obecním úřadě v místě bydliště nebo u svého prodejce, kde se nacházejí sběrná místa pro použité spotřebiče nejbližší vašemu bydlišti.

– Děkujeme Vám za Váš příspěvek k ochraně životního prostředí.

• POPIS SPOTŘEBIČE

- A** Přívod vzduchu
- B** Odvod vzduchu
- C** Sklokeramická deska
- D** Přívodní kabel



• VÝBĚR UMÍSTĚNÍ

Vzdálenost mezi okrajem přístroje a boční nebo zadní stěnou (nebo příčkou) musí být nejméně 4 cm (zóna A).

Přístroj může být bez jakéhokoliv omezení vestavěn, pouze zkontrolujte, aby byly vzduchové vstupy a výstupy správně volné (viz kapitola „Popis přístroje“).

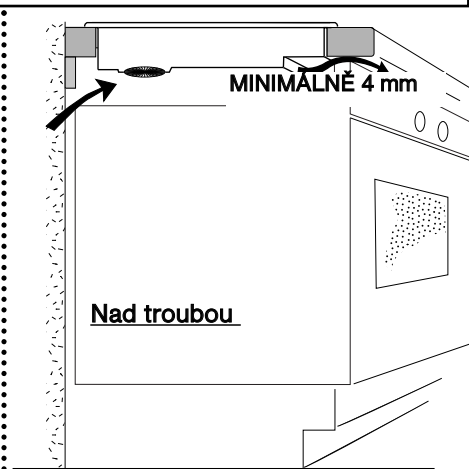
Je doporučeno vedle znázorněné zabudování nad troubu nebo vestavěný kuchyňský elektrický spotřebič.

• VESTAVĚNÍ

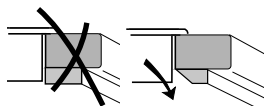
Postupujte podle tohoto obrázku.

Spoj pod přístrojem utěsněte pěnou kolem ploch, které se dotýkají pracovní desky. Tak bude dobře přilíhat k pracovní ploše.

Upevněte svorky na desku (podle modelu).



Podle modelů 30, 38, 80 a 90 cm se ujistěte, že příčka nábytku neblokuje průchod vzduchu.. V případě potřeby proveďte zkosení.



Rada

Je-li varná deska umístěna nad troubou, mohou tepelné pojistky omezovat souběžné použití varné desky a trouby v režimu pyrolýzy.

Varná deska je totiž vybavena bezpečnostním systémem proti přehřátí.

Tato pojistka se může aktivovat např. při instalaci nad nedostatečně izolovanou troubou. V zóně s povely se zobrazí čárky. V takovém případě doporučujeme zlepšit odvětrání varné desky zhotovením otvoru v boku nábytku (8cm x 5cm), a/nebo rovněž můžete instalovat izolační sadu pro troubu, která je k dispozici v rámci prodeje našeho servisu.

• PŘIPOJENÍ

Tyto varné desky se musí připojit k síti pomocí zásuvky podle CEI 60083 nebo vypínače ve všech pólech podle platných pravidel instalace.

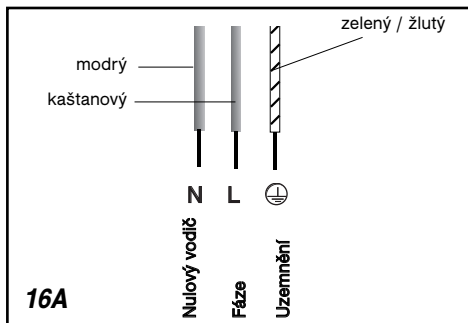
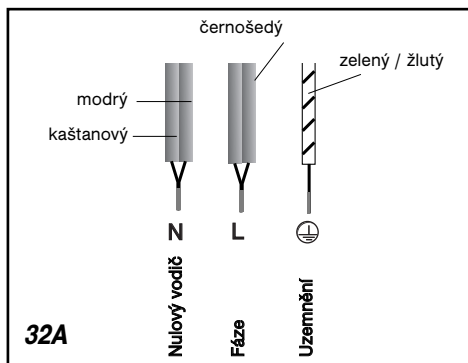
Při zapojení varné desky do sítě nebo po delším výpadku proudu se na ovládací klávesnici zobrazí světelné kódy. Před použitím varné desky počkejte cca 30 vteřin, než tyto informace zmizí (toto zobrazení je normální a je v případě potřeby vyhrazeno pro servisní oddělení. Uživatel varné desky je v žádném případě nebude brát v úvahu).



Upozornění

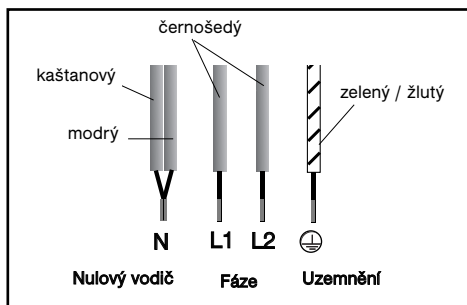
Je-li kabel poškozený, musí jej z bezpečnostních důvodů vyměnit výrobce, jeho servisní oddělení nebo oprávněná osoba.

• Připojení 220-240V ~



• Připojení 400V 2N ~ - 16A

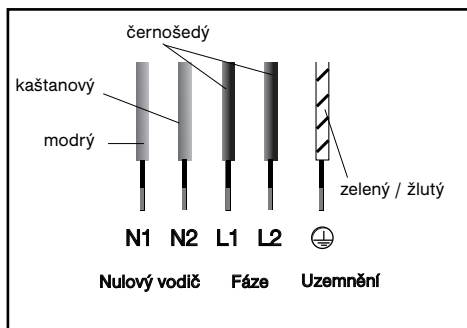
Před připojením oddělte 2 kabely fáze L1, L2.



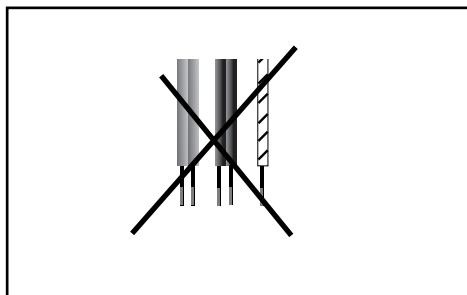
Při trojfázovém zapojení 400V 2N zkontrolujte v případě dysfunkce varné desky, zda je dobře připojen nulový vodič.

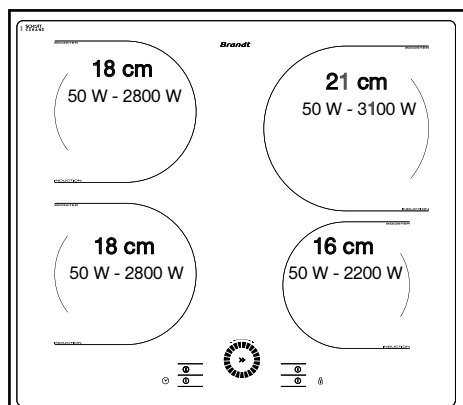
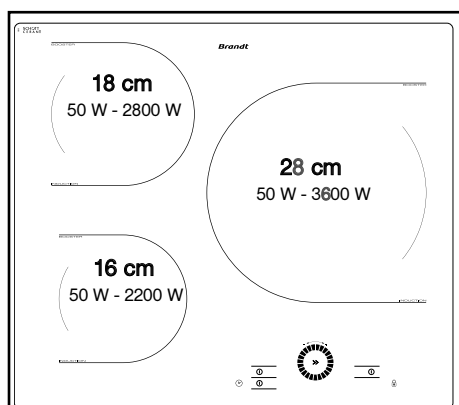
• Připojení 2x230V 2L+2N ~ - 16A

Před připojením oddělte kabely od sebe.

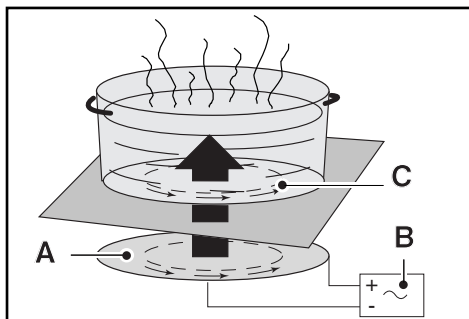


• Připojení 400V 3 ~ - 16A



• **POPIS HORNÍ ČÁSTI DESKY****TI1022****TI1028**

• NÁDOBÍ VHODNÉ PRO INDUKCI



- A** Indukující okruh
- B** Elektronický okruh
- C** Indukované proudy

• Princip indukce

Princip indukce spočívá na magnetickém jevu.

Postavíte-li nádobu na varnou zónu a zapnete ji, vytvářejí elektronické obvody varné desky „indukované“ proudy na dně nádoby a okamžitě zvednou teplotu. Toto teplo se pak přenáší do pokrmů, které se podle nastavení vaří mírně nebo rychle.

• Nádobí

Většina nádobí je vhodná pro indukci. Pro indukční vaření není vhodné pouze sklo, hliněné nádobí, hliník bez speciálního dna, měď a některé druhy nemagnetického nerez. Doporučujeme Vám vybírat nádobí se silným a rovným dnem. Teplo se lépe rozloží a vaření bude stejnoměrnější.

CLASS INDUCTION

Vyberete-li si nádobí s tímto logem na dně nebo na obalu, můžete si být jisti jeho naprostou kompatibilitou s Vaší varnou deskou za běžných podmínek použití.

Jako pomoc při výběru dodáváme s tímto návodem seznam náčiní.

• KTEROU VARNOU ZÓNU POUŽÍT PODLE VAŠEHO NÁDOBÍ?

Zóna vaření*	Nádobí vhodné pro použití
16 cm	10 18 cm
18 cm	12 22 cm
21 cm	18 24 cm
23 cm	12..... 26 cm
28 cm	12 32 cm

*podle modelu

Rada

Pro kontrolu, zda je Vaše nádobí vhodné:

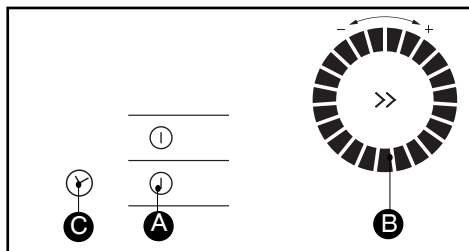
Položte je na varnou zónu při výkonu 4. Pokud je displej neměnný, je nádobí vhodné.

Pokud bliká, nedá se nádobí použít pro indukci.

Můžete také použít magnet.

Pokud „přilne“ ke dnu nádoby, je vhodná pro indukci.

• POPIS OVLÁDÁNÍ



- A** Tlačítka zapnuto/vypnuto.
- B** Nastavení minutky / výkonu.
- C** Tlačítko minutky.

• ZAPNUTÍ

Stiskněte tlačítko zapnuto/vypnuto příslušné zóny. Blikající zobrazení **0** a zvukový signál oznamují, že zóna je zapnutá. Na příslušném displeji se zobrazí neměnný bod. Nyní můžete nastavit požadovaný výkon.

Nenastavíte-li výkon, varná zóna se automaticky vypne.

• VYPNUTÍ

Dlouze stiskněte tlačítko zapnuto/vypnuto použité zóny.

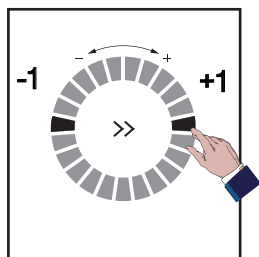
• NASTAVENÍ VÝKONU

Posunujte prst po ovládání ve směru hodinových ručiček pro zvýšení výkonu od 1 do P (maximální výkon) a proti směru hodinových ručiček pro jeho snížení.

Výkon s přímým přístupem: Stiskněte středovou část **>>**: 1 stisk **→P**, 2 stisky **→6**, 3 stisky **→3**, a 4 stisky **→P**.

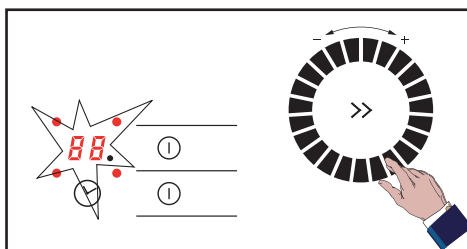
Po zapnutí můžete přejít ihned k maximálnímu výkonu „P“, stisknete-li tlačítko „-“.


Rada
Nastavení výkonu a minutky můžete upravit od 1 po 1 při každém stisku pravé nebo levé části kruhové zóny.



• NASTAVENÍ MINUTKY

Otočná minutka je k dispozici pro všechny varné zóny. Všechny 4 minutky lze použít současně.



Postupným stiskem tlačítek  nastavíte varnou zónu, ke které chcete přiřadit minutku. Symbol minutky lze přiřadit pouze k zapnutým varným zónám. U zobrazené minutky svítí světelná kontrolka.

Chcete-li použít minutku:

- Zapněte varnou zónu a nastavte výkon.
- Nastavte světelnou kontrolku minutky příslušné varné zóny.
- Posunujte prst po kruhové zóně až do nastavení požadované doby vaření. U dlouhé doby vaření otáčejte proti směru otáčení hodinových ručiček, čímž se dostanete přímo na 99 minut.

Minutka odpočítává pouze, je-li na varné zóně nádoba.


Po ukončení vaření se zóna vypne, časový spínač zobrazí **0** a upozorní **Vás** zvukový signál.

- Pro vypnutí zvukového signálu stiskněte kterékoli tlačítko.

Chcete-li změnit nastavení minutky:

- Vyberte příslušnou minutku.
- Otočte na + nebo - na kruhové zóně.

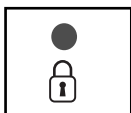
Chcete-li minutku vypnout:

- Vyberte příslušnou minutku.
- Dlouze stiskněte tlačítko .

Pro přímý přístup k minutce:

- Stiskněte tlačítko **>>**, nastavení se provede od 10 po 10 min.

• POUŽITÍ „DĚTSKÉ POJISTKY“




Varná deska je vybavena dětskou pojistkou, která zablokuje povely v poloze vypnutí (např. při čištění) nebo v poloze vaření (pro zabezpečení daného nastavení).

Z bezpečnostních důvodů je stále aktivní pouze tlačítko „vypnuto“, které umožňuje vypnout varnou zónu i v zablokovaném stavu.

• Jak zablokovat?


Podržte stisknuté tlačítko zablokování, dokud se nerozsvítí světlá kontrolka na horní desce a zvukový signál nepotvrdí Vaši volbu.

• Zablokovaná deska v provozu

Zobrazení funkčních varných zón znázorňuje střídavě výkon a symbol zablokování .

Pokud stisknete tlačítko **výkonu** nebo **minutky** funkčních zón, rozsvítí se kontrolka zámku a po několika vteřinách zhasne.

Aktivní zůstává pouze tlačítko „vypnutí“.

U varných zón mimo provoz zhasne symbol  a kontrolka, když stisknete tlačítko „zapnuto/vypnuto“.

Po několika vteřinách displej zhasne.

• Varná deska je zablokována v poloze vypnuto

Kontrolka nad tlačítkem pro zablokování je zhasnutá. Krátkým stiskem tohoto tlačítka se rozsvítí kontrolka.

Kontrolka se zobrazí, pokud stisknete tlačítko **zapnuto/vypnuto** kterékoliv zóny.


• Jak odblokovat?


Stiskněte tlačítko pro zablokování, až zhasne kontrolka a dvojitý zvukový signál potvrdí Vaši volbu.

• CLEAN LOCK

Touto funkcí můžete dočasně zablokovat varnou desku při čištění.

Chcete-li aktivovat Clean lock:

- Varná deska může být vypnutá nebo zapnutá.
- Krátce stiskněte tlačítko , ozve se zvukový signál a kontrolka bliká.
- Po předem navoleném čase se pojistka automaticky zruší. Zazní dva zvukové signály a kontrolka zhasne.

Clean lock můžete vypnout dlouhým stiskem tlačítka .



Rada

Před dalším použitím varnou desku nezapomeňte odblokovat (viz kapitola „použití dětské pojistky“).

• POJISTKY V PROVOZU

• Zbytkové teplo

Po intenzivním používání zůstane varná zóna, kterou jste používali, ještě několik minut teplá.

Během této doby se zobrazí „H“.

Nedotýkejte se tedy těchto zón.

• Omezovač teploty

Každá varná zóna je vybavena bezpečnostním čidlem, které trvale kontroluje teplotu dna nádoby. Zapomenete-li na zapnuté varné zóně prázdnou nádobu, toto čidlo automaticky upraví výkon desky, aby nedošlo k poškození nádobí nebo varné desky.

• Pojistka pro „malé předměty“

Pokud se na varnou zónu položí pouze malý předmět (jako vidlička, lžička nebo kroužek ...), není rozeznán jako nádoba.

Displej bliká a nenastaví se žádný výkon.

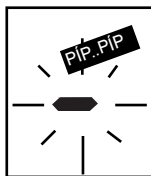


Upozornění

Některé malé předměty mohou být na varné zóně rozeznány jako nádoby.

Zobrazení výkonu je neměnné: může se nastavit výkon a předměty se zahřejí.

• Ochrana v případě vykypění



V těchto 3 případech se může varná deska vypnout, zobrazit speciální symbol (viz vedle) a spustit zvukový signál (podle modelu):

- Vykypění pokrmu přes ovládací tlačítka.
- Mokrý hadr položený na tlačítkách.
- Kovový předmět položený na ovládacích tlačítkách.

Vyčistěte nebo odstraňte předmět a znovu zapněte vaření.

• Systém Auto-Stop

Zapomenete-li vypnout varnou zónu, přístroj je vybaven funkcí pojistky „**Auto-Stop system**“, která automaticky vypne příslušnou zónu po předem nastavené době (od 1 do 10 hodin podle nastaveného výkonu).

Pokud se tato pojistka spustí, vypnutí varné zóny signalizuje „**AS**“ nebo „**A**“ v ovládací oblasti a po dobu cca 2 minuty je vydáván zvukový signál.

Stačí stisknout kterékoliv ovládací tlačítko, čímž jej vypnete.

Dvojitý zvukový signál potvrdí Vaši volbu.

• CHRAŇTE SPOTŘEBIČ

. Dávejte pozor na nárazy způsobené nádobím:

Sklokeramická plocha je velmi odolná, nikoliv však nezníčitelná.

. Nepokládejte na varnou desku horkou pokličku. Existuje riziko, že efekt „baňky“ by poškodil sklokeramickou desku.

. Netřete o varnou desku nádobím, což by dlouhodobě mohlo poškodit dekoraci na sklokeramické desce.

. Nepokládejte nádobí na rám nebo ozdobnou lištu (podle modelu).

. Nepoužívejte nádobí s nerovným nebo vypouklým dnem, na kterém se mohou zachycovat částice, které mohou na desce způsobit skvrny nebo rýhy.

Na tyto závady, které nezpůsobují nefunkčnost přístroje a jeho nezpůsobilost k používání, se nevztahuje záruka.

. Neuchovávejte ve skříňce pod varnou deskou čistící nebo hořlavé přípravky.

. Neohřívejte zavřenou plechovku, hrozí riziko jejího roztržení.

Tento pokyn samozřejmě platí pro všechny způsoby vaření.

. Na vaření nikdy nepoužívejte alobal. Nikdy nepokládejte na varnou desku výrobky zabalené v alobalu nebo v hliníkové vaničce.

Hliník by se roztavil a nevratně by poškodil varnou desku.

. Varná deska nesmí sloužit k odkládání čehokoliv (samovolné vznícení, rýha, ...).

. Nesmí se používat parní čistička. Proud páry by mohl desku poškodit.

• ÚDRŽBA SPOTŘEBIČE

TYPY ZNEČIŠTĚNÍ	POUŽÍVEJTE	JAK postupovat?
Lehké.	Houbu na nádobí.	Omyjte zónu teplou vodou a osušte.
Nahromadění připečených nečistot. Vyteklé sladké pokrmy, přivařeně plasty.	Houbu na nádobí. Speciální škrabku na sklo.	Umyjte zónu teplou vodou, na velké nečistoty použijte speciální škrabku na sklo, omyjte houbou na nádobí a osušte.
Skvrny kolem varných zón a stopy vodního kamene.	Ocet.	Na nečistoty naneste teplý ocet, nechte působit a osušte měkkým hadrem.
Lesklé kovové zbarvení. Týdenní údržba.	Speciální přípravek na sklokeramiku.	Na povrch naneste speciální přípravek na sklokeramiku, nejlépe s obsahem silikonu (ochranný účinek).



krém



houbu na nádobí
speciální na jemné nádobí



prášek






houbu s drátěnkou



• Při uvedení do provozu

ZJISTÍTE, ŽE:	MOŽNÉ PŘÍČINY:	CO JE TŘEBA UDĚLAT:
Objeví se světelné zobrazení.	Normální fungování.	Nic, zobrazení zmizí po 30 vteřinách.
Vaše elektroinstalace se vypne. Funguje pouze jedna strana.	Připojení varné desky je vadné.	Ověřte shodu. Viz kapitola o připojení.
Při prvních vařeních uvolňuje deska zápach.	Nový spotřebič.	Zahřívejte půl hodiny kastról naplněný vodou na každé zóně.

• Při zapnutí

ZJISTÍTE, ŽE:	MOŽNÉ PŘÍČINY:	CO JE TŘEBA UDĚLAT:
Varná deska nefunguje a světelné displeje na klávesnici nesvítí.	Přístroj není napájen elektrinou. Přívod elektriny nebo připojení jsou vadné.	Zkontrolujte pojistky a elektrický vypínač.
Varná deska nefunguje a zobrazuje se jiné hlášení.	Elektronický obvod špatně funguje.	Kontaktujte servisní oddělení.
Varná deska nefunguje, zobrazí se informace   nebo  .	Varná deska je zablokovaná.	Viz kapitola použití dětské pojistky.

• V průběhu použití

ZJISTÍTE, ŽE:	MOŽNÉ PŘÍČINY:	CO JE TŘEBA UDĚLAT:
Varná deska přestala fungovat a cca každých 10 vteřin vydává zvukový signál  nebo se zobrazí F7.	Pokrm překypěl nebo ovládací klávesnici brání předmět.	Vyčistěte nebo odstraňte předmět a znovu zapněte vaření.
Zobrazí se řada malých  nebo F7.	Zahřály se elektronické obvody.	Viz kapitola Zabudování.
Po zapnutí varné zóny světelné kontrolky na klávesnici dále blikají.	Použitá nádoba není vhodná pro indukci nebo má menší průměr než 12 cm (10 cm u varné zóny 16 cm).	Viz kapitola nádobí vhodné pro indukci.
Kastróly při vaření působí hluk. Varná deska při vaření vydává zvuky podobné klepání.	Normální u některých typů nádobí. Je to způsobeno přechodem energie z varné desky do nádoby.	Nic. Neohrožuje to varnou desku ani nádoby.
Ventilace běží ještě několik minut po vypnutí varné desky.	Vychlazení elektroniky. Normální fungování.	Nic.



Upozornění

V případě i lehké trhliny, praskliny nebo škrábance na sklokeramické desce přístroj ihned odpojte, abyste zabránili úrazu elektrickým proudem. Kontaktujte servisní oddělení.

• TABULKA VAŘENÍ PODLE POKRMU

		SMAŽENÍ UVEDETE DO VARU			VAŘENÍ/SMAŽENÍ OBNOVENÍ VARU VAŘENÍ NA MÍRNÉM OHNI		VAŘENÍ/MÍRNÉ VAŘENÍ			UDRŽOVÁNÍ TEPLÉHO POKRMU	
		P	9	8	7	6	5	4	3	2	1
POLÉVKY	VÝVARY					●					
	HUSTÉ POLÉVKY							●			
RYBY	RYBÍ VÝVAR					●					
	ZMRAŽENÉ POKRMY						●				
OMÁČKA	ZAHUŠTĚNÁ MOUKOU							●			
	S MÁSEM A VEJCI (BEARNSKÁ, HOLANDSKÁ)									●	
	OMÁČKY PŘIPRAVOVANÉ									●	
		P	9	8	7	6	5	4	3	2	1
ZELENINA	ČEKANKA, ŠPENÁT						●				
	SUŠENÁ ZELENINA						●				
	BRAMBORY VAŘENÉ VE VODĚ						●				
	OPÉKANÉ BRAMBORY						●				
	OSMAŽENÉ BRAMBORY						●				
	ROZMRAZOVÁNÍ ZELENINY									●	
MASO	MĚKKÁ MASA		●								
	STEAKY NA PÁNVI				●						
	GRILOVANÁ MASA (LITINOVÝ GRIL)				●						
SMAŽENÍ	MRAŽENÉ HRANOLKY	●									
	ČERSTVÉ HRANOLKY	●									
		P	9	8	7	6	5	4	3	2	1
VARIANTY	TLAKOVÝ HRNEC (OD SYČENÍ)						●				
	KOMPOTY						●				
	PALAČINKY					●					
	PUDING						●				
	ČOKOLÁDOVÁ POLEVA										●
	DŽEMY						●				
	MLÉKO						●				
	VOLSKÁ OKA						●				
	TĚSTOVINY					●					
	DĚTSKÉ VÝŽIVY (VE VODNÍ LÁZNI)									●	
	RAGÚ					●					
	KREOLSKÁ RÝŽE					●					
	MLÉČNÁ RÝŽE									●	

