

VL – 5667 – stropní ventilátor

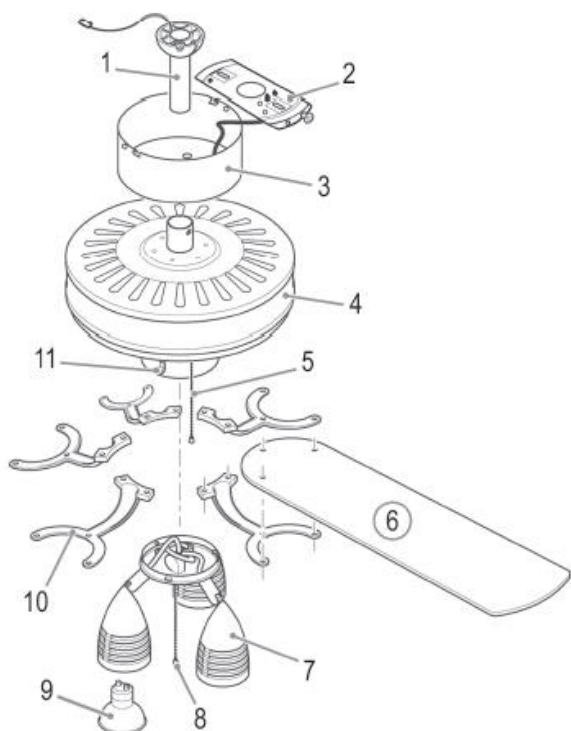


Bezpečnostní pokyny

Přečtěte si návod k obsluze, před uvedením tohoto přístroje do provozu. Slouží jako záruka a uchovejte pokud možno i s kartonem. Pokud předáváte přístroj třetí osobě, předejte jí i návod. Používejte přístroj pouze pro soukromé účely. Není určen pro komerční použití. Přístroj není určen pro instalaci ve vlhkých prostorách. Nepoužívejte spotřebič bez dozoru. Vždy když opouštíte byt, dům ujistěte se, že je přístroj vypnut. Pokud je přístroj poškozen nesmíte jej již používat. Používejte pouze originální příslušenství. Nenechávejte žádné části obalu volně ležet. (plastové sáčky, karton, polystyren, atd.)

Speciální pokyny

- Namontujte ventilátor tak, aby lopatky byly alespoň 2,3 m nad zemí.
- Instalace musí být provedena zkušeným elektrikářem, musí splňovat požadavky normy DIN VDE 0100-100 nebo IEC 60.364-1.
- Nepřipevňujte stropní ventilátor nad tepelné zdroje.
- Připevňte ventilátor na strop.
- Nesahejte mezi lopatky ventilátoru, když je přístroj v provozu.
- Neopravujte přístroj sami. Opravit ventilátor může jen autorizovaný opravář.
- Tento spotřebič mohou používat děti ve věku od 8 let a výše. Osoby s omezenými fyzickými, smyslovými nebo duševními schopnostmi, nebo s nedostatkem zkušeností a znalostí, pouze pokud je jim poskytnut odborný dohled nebo podány instrukce týkající se použití zařízení bezpečným způsobem.
- Nedovolte dětem, aby si hrály se spotřebičem.
- Spotřebič není určen pro ponoření pod vodu. (viz. odstavec čištění a údržba)

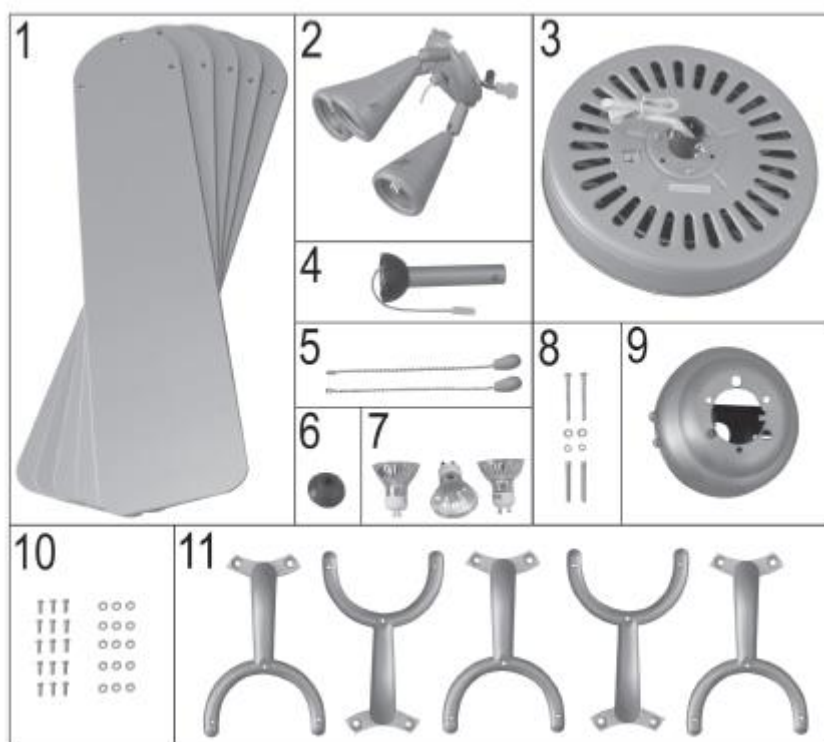


1. Distanční trubka
2. Montážní kolejnička
3. Kryt
4. Motor
5. Řetízek spínače na ventilátor
6. Lopatky ventilátoru
7. Tříramenné světlo
8. Řetízek spínače na světlo
9. Halogenová žárovka
10. Upevnění lopatky ventilátoru
11. Spínač na směr rotace (léto, zima)

Vybalení přístroje

- Vyměňte zařízení z obalu
- Odstraňte veškeré obaly z výrobku.
- Zkontrolujte obsah.
- Zkontrolujte, zda zařízení po přepravě není poškozené.

Doporučujeme před použitím krátce otřít vlhkým hadříkem. Na přístroji může být prach.



Číslo	Počet	Popis
1	5	Lopatky ventilátoru
2	1	Tříramenné světlo
3	1	Motor
4	1	Distanční trubka
5	2	Řetízek spínače
6	1	Přísvavka pro snadnou montáž
7	3	Halogenový žárovky (GU10, 220 – 240 V, 50W)
8	2	Šrouby (M5*50), hmoždinka, podložky
9	1	Kryt
10	15	Šrouby (M5*15) a podložky
11	5	Upevnění lopatky ventilátoru



Montážní návod

- Strop musí být vhodný na hmotnost ventilátoru.
- Během montáže vypněte hlavní pojistku elektrického vedení.
- Vyberte vhodné místo na stropě.
- Odstraňte 2 ze 4 předem namontované šrouby. Další dva šrouby jen uvolněte.
- Dvě možnosti k montáži kolejnic:
 - a) dřevěný strop: připevněte 2 šrouby M5x50
 - b) betonový strop: přiložte úchyt ventilátoru a označte si tužkou díry vyvrtání (M5x50)
- Připojte elektrické kabely.

Barva kabelu	Zapojení
hnědý nebo černý	L
Modrý	N
zelenožlutý	uzemnění

- Odstraňte předem namontované šrouby a podložky.
- Namontujte lopatky ventilátoru pomocí 6 šroubků a podložek.
- Spojte kabely se základnou.
- Krytku zajistěte šroubkem.
- Namontujte spínací řetízek.
- Odstraňte ochranný papír z distanční trubky.

Uvedení do provozu

- S vypínačem na základně můžete určovat rychlost otáčení lopatek.
- Nastavit směr točení lopatek je možné je když není přístroj v provozu. Mohlo by jinak dojít k poškození motoru.
- Letní provoz: nastavte přepínač na pozici „“
- Zimní provoz: nastavte přepínač na pozici „“
- Opakovaným zatáhnutím na řetězu, nastavíte rychlost točení lopatek.
 - 1x = vysoká rychlost
 - 2x = střední rychlost
 - 3x = nízká rychlost
 - 4x = nízká rychlost
 - 5x = ventilátor je vypnutý

Ujistěte se, že žádná kapalina není u elektrické přípojky. Nepoužívejte drátění kartáč. Nepoužívejte agresivní čisticí prostředky. Očistěte ventilátor pouze vlhkým hadříkem a osušte ho s měkkým, suchým hadříkem.

Technické data:

Model:..... D-VL 5667
Napájení:..... 220-240 V~, 50 Hz
Příkon:..... 60 W
Halogenové žárovky:.....GU10, 220 – 240 V, 50/60 Hz,50W,2700K
Třída ochrany:..... I
Stupeň krytí:IPX0
Hmotnost:..... cca 5,7 kg

Význam symbolu „Popelnice“

Chraňte naše životní prostředí, elektropřístroje nepatří do domovního odpadu.

Pro likvidaci elektropřístrojů použijte určených sběrných míst a odevzdejte zde elektropřístroje, jestliže je už nebudete používat.

Pomůžete tak předejít možným negativním dopadům na životní prostředí a lidské zdraví, ke kterým by mohlo dojít v důsledku nesprávné likvidace.

Přispějete tím ke zhodnocení, recyklaci a dalším formám zhodnocení starých elektronických a elektrických přístrojů.

Informace o tom, kde lze tyto přístroje odevzdat k likvidaci, obdržíte prostřednictvím územně správních celků nebo obecního úřadu.