



(IT) ISTRUZIONI PER L'USO  
(EN) INSTRUCTIONS FOR USE  
(FR) MODE D'EMPLOI  
(DE) BEDIENUNGSANLEITUNG  
(ES) FOLLETO DE INSTRUCCIONES  
(CZ) NÁVOD K POUŽITÍ  
(SK) NÁVOD NA OBSLUHU

**AR5D42PRW**

VENTILATORE PIANTANA  
STAND FAN  
VENTILATEUR  
FAN STEHEN  
VENTILADOR  
VENTILÁTOR  
VENTILÁTOR

## (IT) AVVERTENZE

Il presente apparecchio può essere utilizzato dai bambini a partire da 8 anni in su e da persone dalle ridotte capacità fisiche, sensoriali o mentali, oppure con mancanza di esperienza e di conoscenza se a loro è stata assicurata un'adeguata sorveglianza, oppure se hanno ricevuto istruzioni circa l'uso in sicurezza dell'apparecchio e hanno compreso i pericoli correlati.

I bambini non devono giocare con l'apparecchio.

Le operazioni di pulizia e di manutenzione non devono essere effettuate dai bambini senza sorveglianza.

Se il cavo di alimentazione dovesse essere danneggiato, deve essere sostituito solamente presso i centri di assistenza autorizzati dal costruttore in modo da prevenire ogni rischio.

Assicurarsi che il ventilatore sia scollegato dalla rete di alimentazione prima di togliere le griglie di protezione.

**ATTENZIONE:** leggere attentamente il presente libretto in quanto contiene importanti istruzioni per la sicurezza di installazione, uso e manutenzione.

## **Istruzioni importanti da conservare per riferimenti futuri.**

I bambini NON devono giocare con il dispositivo.

Questo apparecchio dovrà essere destinato solo all'uso per il quale è stato espressamente concepito; qualsiasi impiego non conforme alle indicazioni contenute nel presente manuale è da considerarsi improprio e pericoloso. Il produttore non può essere ritenuto responsabile per eventuali danni derivanti da utilizzo improprio e/o irragionevole.

Questo apparecchio NON è idoneo per impiego in ambienti con atmosfere esplosive (con presenza di sostanze infiammabili sotto forma di gas, vapore, nebbia o polvere, in condizioni atmosferiche in cui, dopo l'accensione, la combustione si propaga nell'aria).

Gli elementi dell'imballaggio (sacchetti in plastica, polistirolo espanso, etc.) non devono essere lasciati alla portata di bambini o incapaci in quanto rappresentano potenziali fonti di pericolo.

L'installazione/assemblaggio del dispositivo dovrà essere effettuata/o secondo le prescrizioni del costruttore. Una errata procedura può causare danni a persone, animali o cose, per i quali il costruttore non può essere ritenuto responsabile.

Posizionare ed utilizzare l'apparecchio su un piano d'appoggio orizzontale e stabile.

Prima di utilizzare l'apparecchio verificare visivamente l'integrità del medesimo e del suo cavo di alimentazione. In caso di dubbi rivolgersi a personale qualificato.

Prima di alimentare l'apparecchio accertarsi che i suoi dati di targa (tensione e frequenza) siano rispondenti a quelli della rete di distribuzione elettrica e che la presa sia idonea al terminale del cavo di cui l'apparecchio è dotato.

Verificare che l'impianto elettrico utilizzato per l'alimentazione sia dotato delle adeguate protezioni a norma delle leggi in vigore.

NON alimentare l'apparecchio mediante prese multiple.

Evitare se possibile l'impiego di adattatori e/o prolunghie; qualora il loro impiego si rendesse indispensabile utilizzare esclusivamente materiale conforme alle vigenti norme di sicurezza e nel rispetto dei parametri elettrici degli adattatori in questione.

L'apparecchio non deve essere acceso mediante temporizzatori esterni e/o altri dispositivi di controllo remoto non espressamente previsti dal presente manuale.

NON utilizzare né conservare il dispositivo in prossimità di fonti di calore localizzate (caloriferi, stufe etc.).

NON immergere l'apparecchio in acqua o altri liquidi; in caso di caduta accidentalmente in acqua NON cercare di recuperarlo ma innanzitutto scollegare immediatamente il cavo di alimentazione dalla presa elettrica.

Utilizzando l'apparecchio per la prima volta, assicurarsi di aver tolto ogni etichetta o foglio di protezione che ne impedisca il corretto funzionamento.

Collegare e scollegare il cavo di alimentazione con le mani asciutte e reggendolo saldamente.

Prima di inserire la spina nella presa di corrente assicurarsi che il pulsante di avviamento dell'apparecchio sia in posizione "OFF" (spento).

Svolgere sempre totalmente il cavo di alimentazione onde evitare surriscaldamenti, evitare in ogni caso di tenderlo (non tirarlo, strattarlo, né utilizzarlo per trascinare il dispositivo cui è collegato).

Evitare di posizionare il cavo di alimentazione su superfici abrasive o taglienti o comunque in posizioni dove può essere facilmente danneggiato.

NON ostruire né totalmente né parzialmente le prese d'aria né inserirvi oggetti all'interno.

Durante il funzionamento non toccare il dispositivo con parti del corpo bagnate o umide, in ogni caso si consiglia di interporre fra se e il piano di appoggio un elemento isolante (ad esempio indossando scarpe con suola in gomma).

Durante l'uso l'apparecchio deve essere tenuto a distanza di sicurezza da qualsiasi oggetto e/o sostanza infiammabile o potenzialmente esplosiva.

In caso di funzionamento anomalo o di anomalie durante il funzionamento spegnere subito l'apparecchio, scollegarlo dall'alimentazione, verificare le cause delle anomalie riscontrate eventualmente con l'aiuto di personale qualificato. Evitare in ogni caso di effettuare operazioni non previste dal presente manuale d'uso (come smontarlo e/o modificarlo).

Ricordarsi di scollegare sempre il cavo di alimentazione del dispositivo per periodi di inutilizzo prolungati, prima di riporlo e prima di effettuare qualsiasi operazione di pulizia o manutenzione.

Conservare e utilizzare l'apparecchio esclusivamente in ambienti interni o in ogni caso protetto da agenti atmosferici come pioggia, irraggiamento diretto del sole o polvere.

L'apparecchio non è progettato per l'uso o la conservazione in esterno.

La pulizia e manutenzione del dispositivo NON deve essere effettuata da bambini senza la supervisione di un adulto.

Prima di scollegare l'apparecchio spegnerlo mediante l'apposito comando sul pannello di controllo.

Allorché si decida di non utilizzare più un apparecchio di questo tipo, si raccomanda di rendere innocue quelle parti dell'apparecchio che possono costituire un pericolo per le persone o di smaltirle compatibilmente con le normative vigenti in merito. NON alimentare il dispositivo senza prima averlo correttamente assemblato seguendo le istruzioni del presente manuale.

Posizionare l'apparecchio ad una adeguata distanza da oggetti o pareti circostanti in modo tale che il suo funzionamento non possa essere causa di danni accidentali.

NON utilizzare il dispositivo in prossimità di fornelli a gas o fiamme libere in generale.

NON utilizzare il dispositivo in prossimità di tende o tessuti liberi.

NON appendere il ventilatore ad una parete od al soffitto salvo tale modalità di installazione non sia espressamente prevista e spiegata nel presente manuale.

NON coprire in alcun modo il dispositivo durante il funzionamento.

NON inserire oggetti o parti del corpo nella griglia di protezione della ventola.

NON lasciare l'apparecchio incustodito per lunghi periodi durante il funzionamento.

NON rimanere esposti per lunghi periodi al flusso d'aria generato dal dispositivo in funzione, può provocare danni alla salute.

Se il ventilatore deve essere immagazzinato per lungo tempo e non usato regolarmente, riporre il ventilatore nel suo imballo originale e metterlo in un luogo secco ed asciutto.

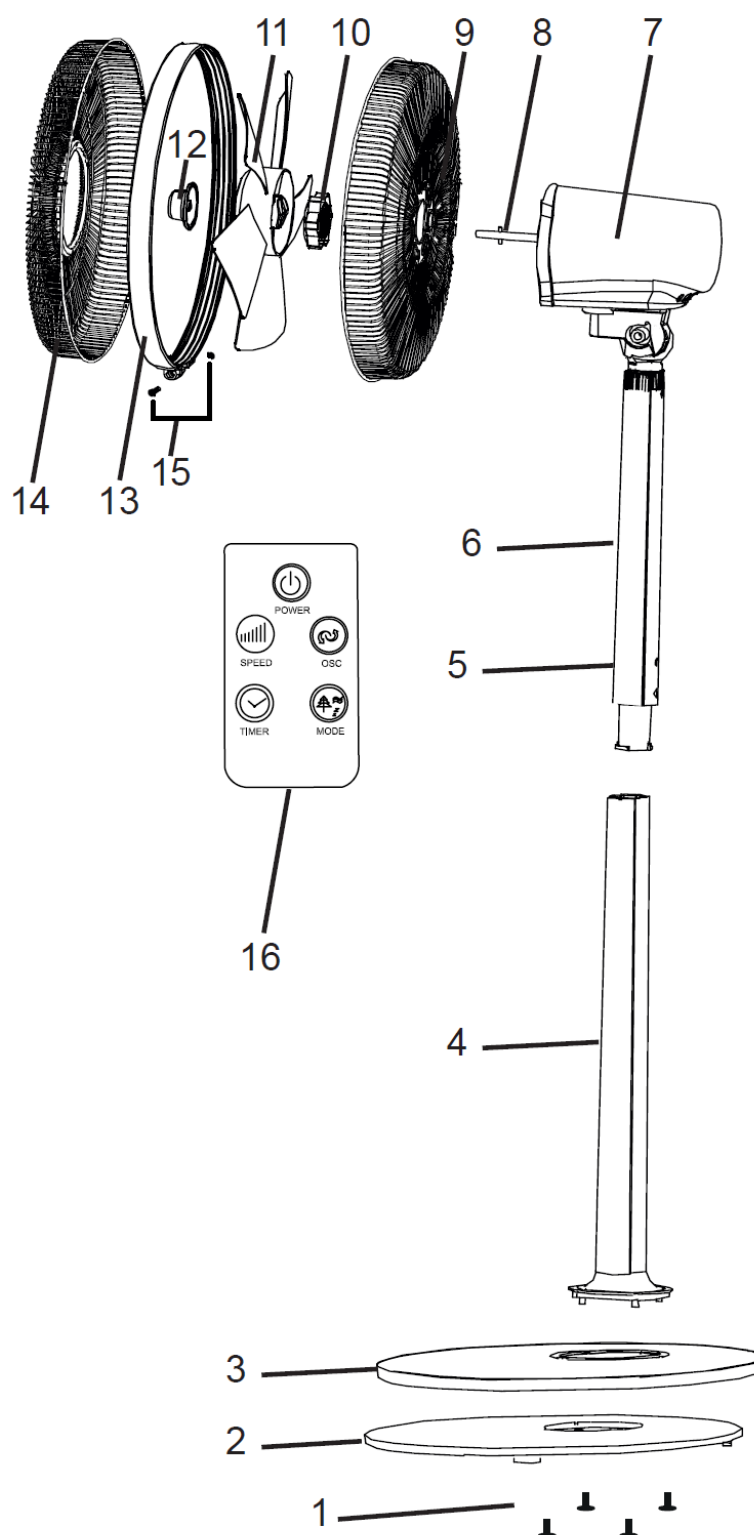
Quando lo si usa per la prima volta dopo un lungo periodo di inutilizzo, controllare che il ventilatore sia pulito e che le pale del motore girino liberamente (a dispositivo non alimentato) senza alcun freno.

#### **AVVERTENZE PER LE BATTERIE:**

1. **TENERE LE BATTERIE FUORI DALLA PORTATA DEI BAMBINI.** L'ingestione può provocare ustioni chimiche, perforazione dei tessuti molli e morte. Ustioni gravi possono insorgere entro 2 ore dall'ingestione. Consultare immediatamente un medico.
2. Non permettere ai bambini di sostituire le batterie.
3. Inserire correttamente le batterie, facendo attenzione alle polarità (+ e -) marcate sulle batterie e sull'apparecchio.
4. Le batterie non devono essere messe in cortocircuito.
5. Non caricare le batterie.
6. Non forzare la scarica delle batterie.
7. Non utilizzare tra loro batterie nuove e usate o batterie di diverso tipo o di diversi produttori.
8. Le batterie scariche devono essere rimosse immediatamente dall'apparecchio e smaltite correttamente, secondo le leggi in vigore.
9. Non scaldare le batterie e non esporle a fonti di calore.
10. Non saldare direttamente le batterie.

11. Non smontare le batterie.
12. Non deformare le batterie.
13. Non buttare e non smaltire le batterie nel fuoco.
14. Non mettere a contatto con l'acqua o l'umidità, in particolare nel caso in cui il contenitore della batteria dovesse essere danneggiato.
15. Non incapsulare e non modificare le batterie.
16. Conservare le batterie non utilizzate nel loro imballaggio originale lontano da oggetti metallici. Se già rimosse dall'imballaggio, non mischiare o mescolare le batterie.
17. Se si intende non utilizzare l'apparecchio per un periodo di tempo prolungato, rimuovere le batterie.
18. Pulire i contatti delle batterie e quelli dell'apparecchio prima di inserire le batterie.
19. In caso di perdite dalle batterie, evitare qualsiasi contatto con il materiale fuoriuscito; in caso contatto, sciacquare la parte interessata con acqua e consultare un medico.

## (IT) INFORMAZIONI TECNICHE



- 1 – Viti
- 2 – Peso della base
- 3 – Base in plastica
- 4 – Asta base
- 5 – Asta superiore
- 6 – Pannello di controllo
- 7 – Motore
- 8 – Albero motore
- 9 – Griglia posteriore
- 10 – Ghiera di fissaggio della griglia posteriore
- 11 – Ventola
- 12 – Dado di fissaggio della ventola
- 13 – Anello di chiusura
- 14 – Griglia anteriore
- 15 – Vite e dado di sicurezza
- 16 - Telecomando

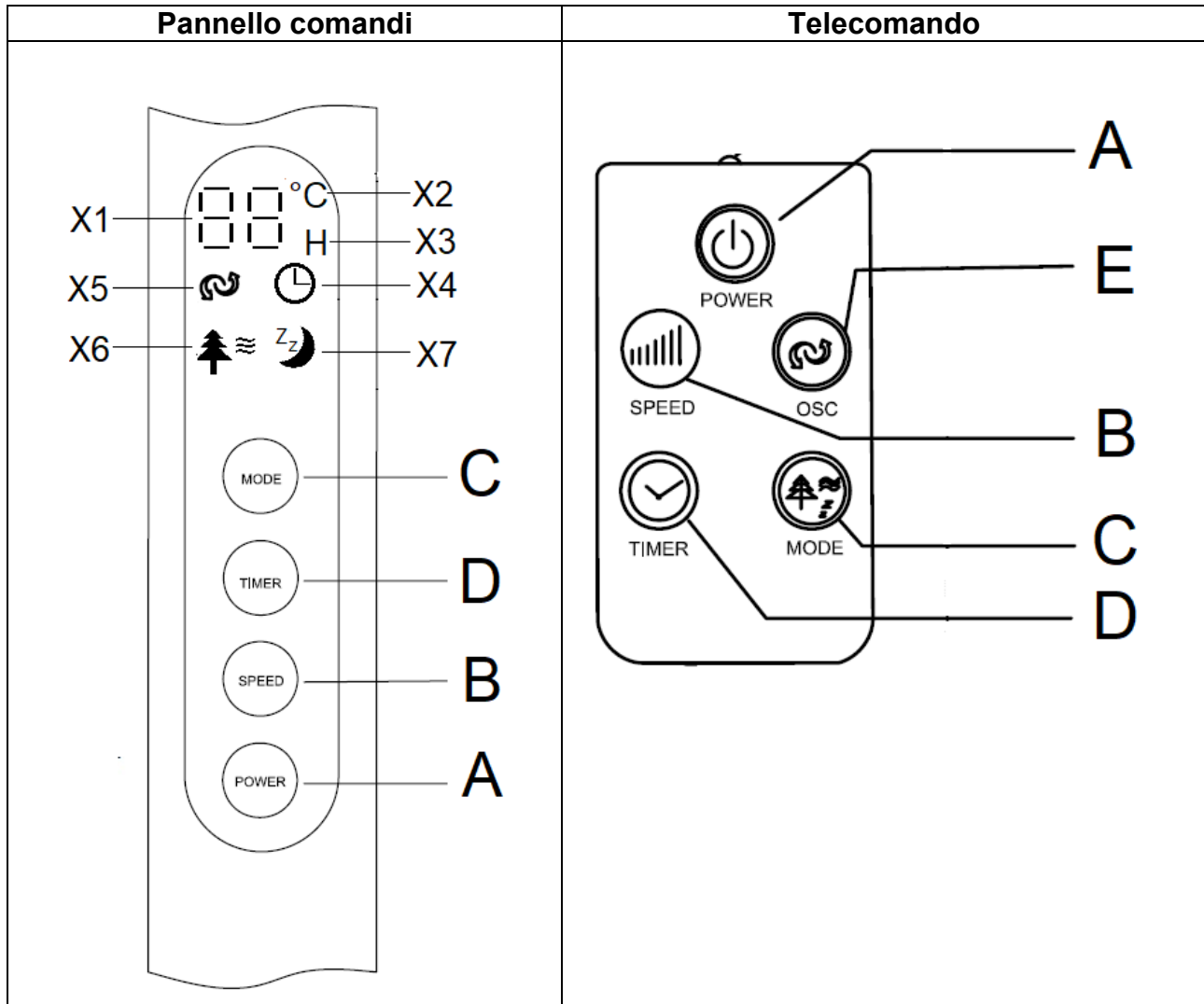
## (IT) MONTAGGIO

(vedere immagini alla fine del libretto)

## (IT) ISTRUZIONI D'USO

Posizionare il ventilatore su una superficie piana, asciutta e stabile ed inserire la spina del ventilatore in una presa di corrente adeguata; l'unità emetterà un suono "BIP" ad indicare che il prodotto è collegato alla rete elettrica.

Il ventilatore è comandabile sia dal pannello comandi posto sul corpo principale sia dal telecomando fornito in dotazione.



### Pulsanti

- A. Power
- B. Speed
- C. Mode
- D. Timer
- E. OSC (telecomando)

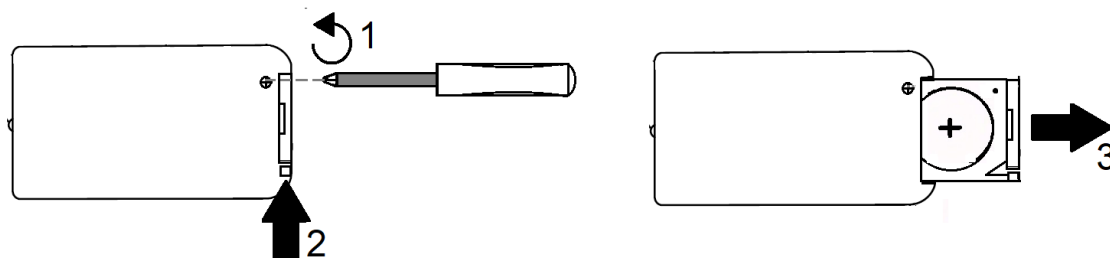
### Indicatori luminosi

- X1. Display (Temperatura / Timer / Velocità)
- X2. Indicatore luminoso Temperatura (°C)
- X3. Indicatore luminoso Tempo (ore)
- X4. Indicatore luminoso funzione Timer (tempo)
- X5. Indicatore luminoso OSC (Oscillazione)
- X6. Indicatore luminoso modalità NATURALE
- X7. Indicatore luminoso modalità NOTTURNA

## Batterie

Il telecomando viene fornito con batteria (tipo CR2025); rimuovere la plastica protettiva dal vano batteria del telecomando prima dell'utilizzo. Quando la batteria è esaurita, essa deve essere sostituita con una dello stesso tipo seguendo i disegni riportati sul retro del telecomando.

Per rimuovere la batteria:



## Pulsante "Power" (A)

Premere questo pulsante con l'apparecchio spento per accenderlo.

Premere questo pulsante con l'apparecchio in funzione per spegnerlo.

## Pulsante Speed (B):

Premere questo pulsante per selezionare la velocità tra quelle disponibili (1,2,3).

La velocità impostata viene visualizzata sul display (X1).

## Pulsante Mode (C)

Premere questo pulsante a ventilatore acceso per selezionare la modalità di funzionamento desiderata a scelta tra: normale, naturale (l'indicatore luminoso (X6) si accende sul pannello comandi) o notturna (l'indicatore luminoso (X7) si accende sul pannello comandi).

## Pulsante Timer (D):

Premere questo pulsante per programmare lo spegnimento differito del ventilatore in un intervallo tra 0,5 ore e 7,5 ore dal momento della programmazione.

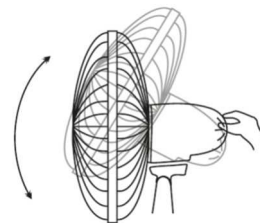
Ad ogni pressione il tempo aumenta di 0,5 ore e gli indicatori luminosi relativi al timer (X1+X3+X4) si accendono sul pannello comandi.

## Pulsante OSC (E) - (Telecomando)

Premere questo pulsante a ventilatore acceso per attivare l'oscillazione automatica da destra a sinistra. Per disattivare l'oscillazione premere nuovamente questo tasto.

## INCLINAZIONE VERTICALE

E' possibile orientare la testa del ventilatore in senso verticale scegliendo l'angolo desiderato. E' sufficiente regolare la testa del ventilatore muovendola delicatamente verso l'alto o verso il basso secondo l'inclinazione desiderata.



## (IT) MANUTENZIONE

**Prima di eseguire le normali operazioni di pulizia spegnere il ventilatore e scollegarlo dalla rete di alimentazione elettrica.**

Per la pulizia esterna utilizzare un panno soffice ed asciutto.



NON immergere il ventilatore in acqua, nè spruzzarlo con liquidi di alcun tipo.

NON utilizzare solventi o altri prodotti chimici per la pulizia.

**Rimontare lo schermo di protezione dopo la pulizia e prima di collegare la spina alla presa di corrente.**

Quando non utilizzato, dopo la pulizia conservare il ventilatore in un luogo asciutto.

## SMALTIMENTO

	<p><b>BATTERIE</b> - Rimuovere le batterie dall'apparecchio prima dello smaltimento. Non gettare le batterie nei rifiuti domestici. Lo smaltimento delle batterie deve avvenire negli appositi contenitori o negli specifici centri di raccolta. L'adeguata raccolta differenziata contribuisce ad evitare possibili effetti negativi sull'ambiente e sulla salute. Per rimuovere le batterie, seguire le indicazioni delle Istruzioni d'uso.</p>
	<p><b>SMALTIMENTO</b> Informazione agli utenti: ai sensi dell'art. 26 del Decreto Legislativo 14 marzo 2014, n. 49 "Attuazione della direttiva 2012/19/UE sui rifiuti di apparecchiature elettriche ed elettroniche (RAEE)" Il simbolo del cassonetto barrato riportato sull'apparecchiatura o sulla sua confezione indica che il prodotto alla fine della propria vita utile deve essere raccolto separatamente dagli altri rifiuti. L'utente dovrà, pertanto, conferire l'apparecchiatura giunta a fine vita agli idonei centri comunali di raccolta differenziata dei rifiuti elettrotecnici ed elettronici. In alternativa alla gestione autonoma è possibile consegnare l'apparecchiatura che si desidera smaltire al rivenditore, al momento dell'acquisto di una nuova apparecchiatura di tipo equivalente. Presso i rivenditori di prodotti elettronici con superficie di vendita di almeno 400 m<sup>2</sup> è inoltre possibile consegnare gratuitamente, senza obbligo di acquisto, i prodotti elettronici da smaltire con dimensioni inferiori a 25 cm. L'adeguata raccolta differenziata per l'avvio successivo dell'apparecchiatura dismessa al riciclaggio, al trattamento e allo smaltimento ambientalmente compatibile contribuisce ad evitare possibili effetti negativi sull'ambiente e sulla salute e favorisce il reimpiego e/o riciclo dei materiali di cui è composta l'apparecchiatura.</p>

## (IT) GARANZIA

### Condizioni

#### **La garanzia ha validità 24 mesi dalla data d'acquisto.**

La presente garanzia è valida solo se viene correttamente compilata ed accompagnata dallo scontrino fiscale che ne prova la data di acquisto.

L'apparecchio deve essere consegnato esclusivamente presso un nostro Centro Assistenza autorizzato.

Per garanzia si intende la sostituzione o la riparazione dei componenti dell'apparecchio che risultano difettosi all'origine per vizi di fabbricazione.

Viene comunque garantita l'assistenza (a pagamento) anche a prodotti fuori garanzia.

Il consumatore è titolare dei diritti applicabili dalla legislazione nazionale disciplinante la vendita dei beni di consumo; questa garanzia lascia impregiudicati tali diritti.

La Casa costruttrice declina ogni responsabilità per eventuali danni a persone, animali o cose, conseguenti ad uso improprio dell'apparecchio e alla mancata osservanza delle prescrizioni indicate nell'apposito libretto istruzioni.

### Limitazioni

Ogni diritto di garanzia e ogni nostra responsabilità decadono se l'apparecchio è stato:

- Manomesso da parte di personale non autorizzato.

- Impiegato, conservato o trasportato in modo improprio.

Sono comunque escluse dalla garanzia le perdite di prestazioni estetiche o tali da non compromettere la sostanza delle funzioni.

Se nonostante la cura nella selezione dei materiali e l'impegno nella realizzazione del prodotto che Lei ha appena acquistato si dovessero riscontrare dei difetti, o qualora avesse bisogno di informazioni, Vi consigliamo di telefonare al rivenditore di zona.



## (EN) WARNINGS

This appliance may be used by children 8 years of age and older and people with reduced physical, sensory or mental capacities or with a lack of experience and knowledge if they are adequately supervised or have been instructed on the safe use

of the appliance and are aware of the related dangers. Children must not play with the appliance. Cleaning and maintenance must not be performed by children unless they are under supervision.

Cleaning and maintenance operations must not be performed by children without supervision.

If the power cable gets damaged, it has to be replaced only at a service centre approved by the manufacturer in order to prevent any risks.

Ensure that the fan is switched off from the supply mains before removing the guard.

**ATTENTION : read this booklet carefully it contains important instructions for a safe installation, use and maintenance.**

**Important instructions to be kept for future reference.**

It is forbidden for the children to play with the device.

This device must be used only for the purpose it was expressly designed; any use not complying with the instructions contained in the manual is considered inappropriate and dangerous. The manufacturer is not responsible for possible damages caused by the inappropriate and/or unreasonable use.

This device is NOT suitable to use it in an explosive environment (in the presence of flammable substances such as gas, vapor, mist or dust, in atmospheric conditions when, after ignition, the combustion is spread in the air).

The packing materials (plastic bags, expanded polystyrene, etc.) must be kept out of the reach of children or disabled persons since they represent potential sources of danger.

The installation/assembly of the device will be made/ or according to the indications of the manufacturer. A wrong procedure may cause damages to persons, animals or objects, for which the manufacturer cannot be considered responsible.

Place and use the device on a horizontal and stable surface.

Before use check the integrity of the device and power cable. In case you are not sure contact a qualified person.

Before powering the device make sure the rating (voltage and frequency) corresponds to the grid and the socket is suitable for the plug of the device. Make sure the power system is equipped with proper protection according to the law in force.

DO NOT power the device using multiple sockets.

If possible, avoid the use of adapters and/or extension cables; if their use is absolutely necessary, use only materials in compliance with the current safety regulations and according to the electrical parameters of the adapters.

The device must not be switched on using external timers and/or other remote control devices which are not specified in this manual.

DO NOT use or store the device near heat sources (heaters, stoves etc.).

DO NOT dip the device in water or other liquids; in case the accidental fall in the water DO NOT try to take it out, but first of all unplug immediately the power cable from the socket.

If you use the device for the first time, make sure to remove any label or protective sheet which blocks its proper functioning.

Plug and unplug the power cable with dry hands and hold it firmly.

Before plugging make sure the start button of the device is in the "OFF" position (turned off).

Always unplug the power cable to avoid the overheating and avoid stretching it (do not pull it, tug it or use it to drag the device to which is connected). Avoid placing the power cable on abrasive or sharp surfaces or in positions where it can be damaged easily.

DO NOT obstruct totally nor partially the air vents or inserts objects inside.

During the functioning do not touch the device with wet body parts, and in any case it is recommended to have between you and the standing surface, an isolating element (for ex. wearing shoes with rubber soles).

During the use the device must be kept at a safety distance from any object and/or flammable or potentially explosive substance.

In case of malfunction or anomalies during the functioning, switch off the device immediately, turn off the power and check the cause of the anomalies, if possible, with the support of a qualified person. Avoid carrying out operations which are not specified in this manual (such as disassembling and/or altering).

Always remember to unplug the power cable of the device if it is not used for a long period, before storing, cleaning or performing any maintenance operation.

Store and use the device only indoor or in any case protected from weathering such as rain, direct radiation of the sun and dust. The device is not design for the external use or storage. The cleaning and maintenance of the device MUST NOT be done by children without the supervision of an adult.

Before unplugging the device, switch it off, using the proper command on the control panel. DO NOT hang the fan on the wall or ceiling unless this type of installation is provided and explained in this manual.

Place the device at a proper distance from the objects or surrounding walls making sure that its functioning will not cause accidental damages.

DO NOT use the device near gas stoves or open flames in general.

DO NOT use the device near curtains or textiles.

DO NOT hang the fan on the wall or ceiling unless this type of installation is provided and explained in this manual.

DO NOT cover the device during functioning.

DO NOT insert objects or body parts inside the protection grille of the fan.

DO NOT leave the device unsupervised for a long period during functioning.

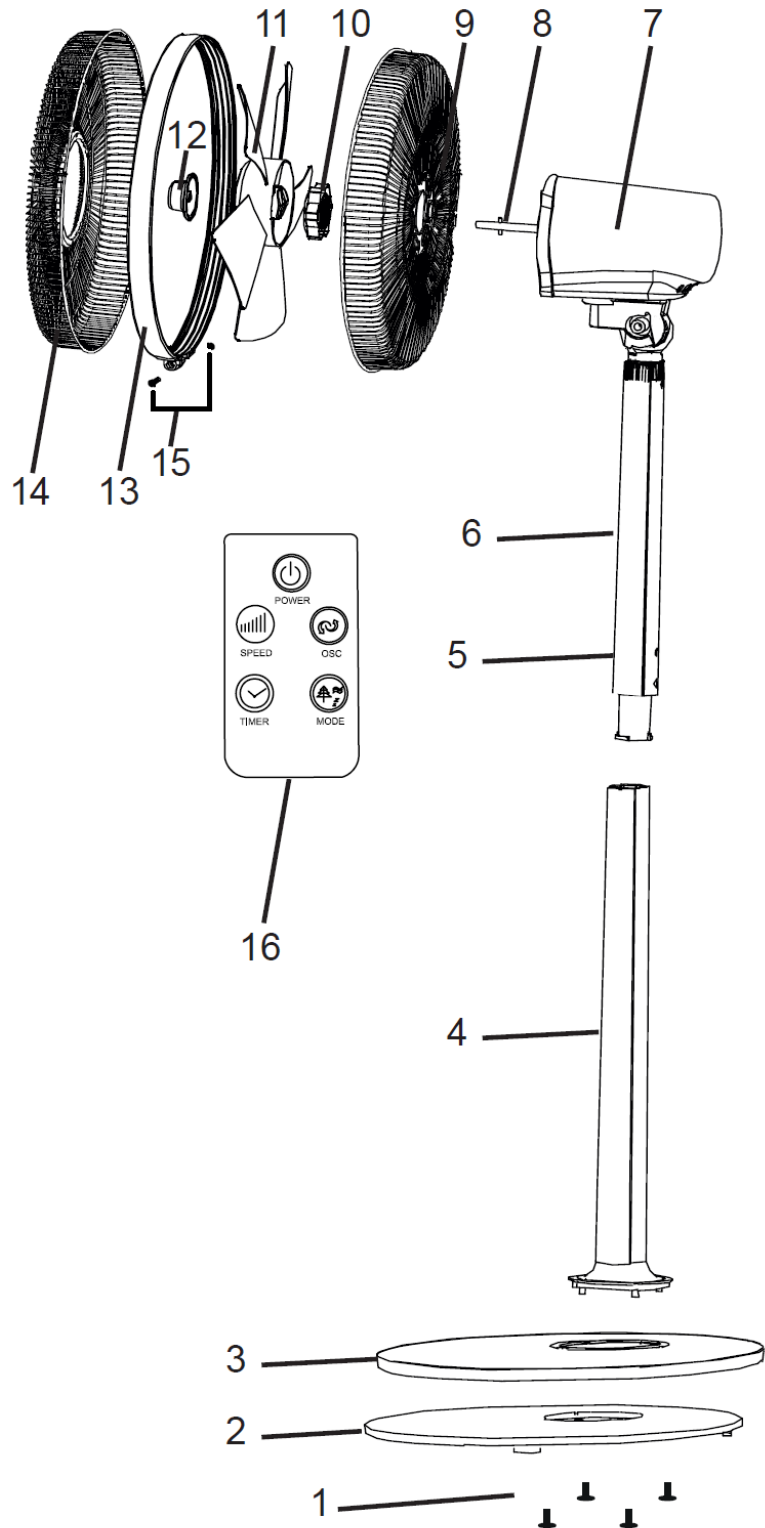
DO NOT expose yourself for a long period to the air flow generated by the device because it can cause damage to the health.

If the fan must be stored for a long period and is not used regularly, place the fan in its original packaging in a dry place. When you use it for the first time after a long period of inactivity, make sure the fan is clean and the motor blades turn freely (with the device not powered) without any restraint.

## **WARNINGS ABOUT BATTERIES**

1. **KEEP BATTERIES OUT OF THE REACH OF CHILDREN.** Swallowing can lead to chemical burns, perforation of soft tissue, and death. Severe burns can occur within 2 hours of ingestion. Seek medical attention immediately.
2. Do not allow children to replace batteries.
3. Always insert batteries correctly with regard to polarity (+ and -) marked on the battery and the equipment.
4. Do not short-circuit batteries.
5. Do not charge batteries.
6. Do not force discharge batteries.
7. Do not mix new and used batteries or batteries of different types or brands.
8. Exhausted batteries should be immediately removed from equipment and properly disposed of.
9. Do not heat batteries
10. Do not weld or solder directly to batteries.
11. Do not dismantle batteries.
12. Do not deform batteries.
13. Do not dispose of batteries in fire.
14. A lithium battery with a damaged container should not be exposed to water.
15. Do not encapsulate and/or modify batteries.
16. Store unused batteries in their original packaging away from metal objects. If already unpacked, do not mix or jumble batteries.
17. Remove batteries from equipment if it is not to be used for an extended period of time unless it is for emergency purposes.
18. Clean the battery contacts and also those of the equipment prior to battery installation.
19. In case of leak from batteries, avoid any contact with it; in case of contact, wash the affected part with water and seek medical attention.

(EN) TECHNICAL INFORMATION



- 1 – Screws
- 2 – Weight of the plastic base
- 3 – Base
- 4 – Lower rod
- 5 – Upper rod
- 6 – Control panel
- 7 – Motor
- 8 – Motor shaft
- 9 – Back grille
- 10 – Lock ring of the back grille
- 11 – Fan
- 12 – Lock ring of the fan
- 13 – Lock ring
- 14 – Front grille
- 15 – Safety screw
- 16 – Remote control

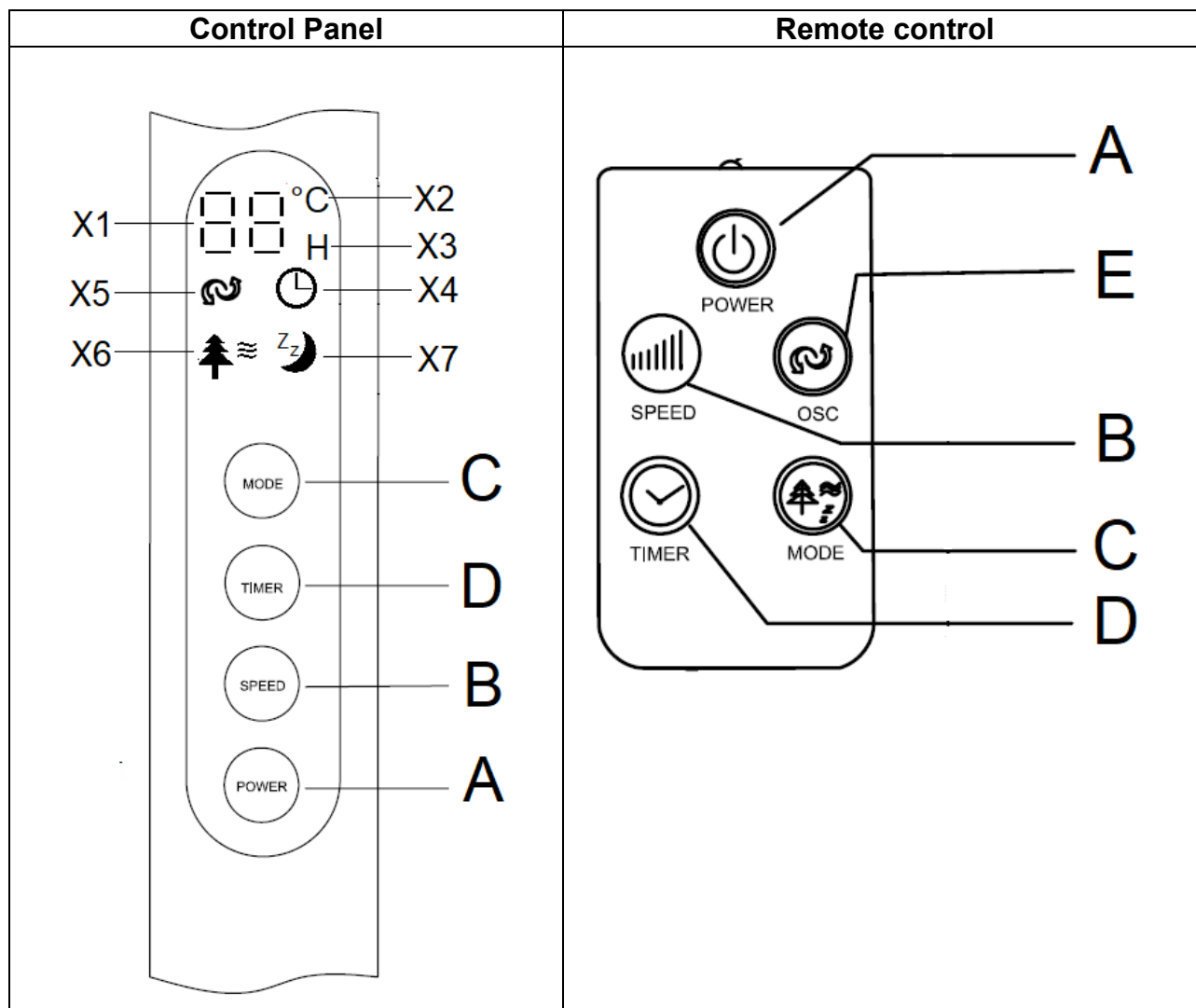
## (EN) ASSEMBLING

(see images at the end of the manual)

## (EN) USER INSTRUCTIONS

Place the fan on a flat, dry and stable surface, and insert the plug of the fan in a socket; the unit will emit a short "BIP" sound indicating that power is supplied.

For your convenience the unit can be operated by using control panel in the main body or using remote control included.



### Buttons:

- A. Power
- B. Speed
- C. Mode
- D. Timer
- E. OSC (remote control)

### Indicator light:

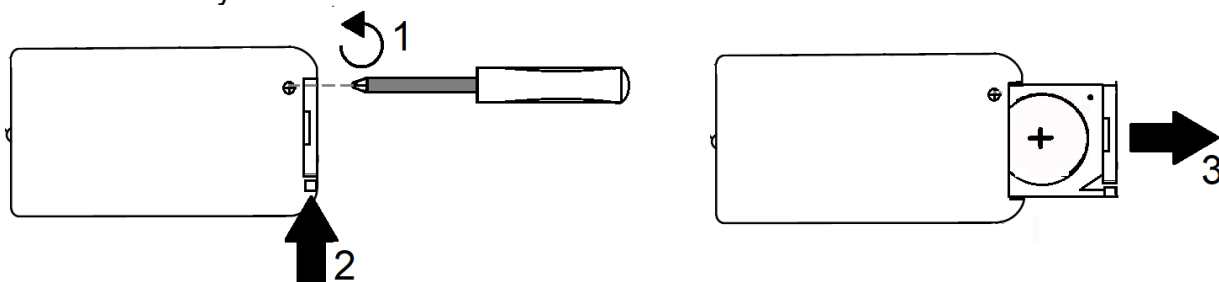
- X1. Display (Temperature / Timer / Speed)
- X2. Indicator light of Temperature (°C)
- X3. Indicator light of Time (hours)
- X4. Indicator light of Timer mode
- X5. Indicator light of OSC (swing)
- X6. Indicator light of NATURAL mode
- X7. Indicator light of SLEEPING mode

## Batteries

Remote control is supplied with battery inside (CR2025 type, 3V); remove the transparent sheet from the battery cover before use remote control.

When the battery is over, it must be replaced with the same type.

To remove battery:



## “Power” button (A)

When the device is switched off, press this button to turn it on.

When the device is switched on, press this button to turn it off.

## Speed Button (B):

Press this button when unit is on to select the desired speed: 1, 2, 3.

The related indicator light of speed (X1) will turn on in the control panel.

## Mode Button (C)

Press this button when unit is on to select the desired mode: normal, natural mode (the indicator light X6 will turn on in the control panel) or sleeping mode (the indicator light X7 will turn on in the control panel).

## Timer Button (D)

You can set the timer to switch the fan off automatically after the set time. Press this button repeatedly to select the desired time period in half hours increments from 0,5 hours to 7,5 hours.

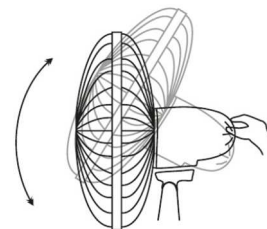
Each time you press the button, the time increases with 0,5 hours. The timer light indicators are turned on, on the display (X1+X3+X4).

## OSC Button (E) – (Remote control)

Press this button when unit is on to activate the automatic oscillation from left to right. To deactivate the automatic oscillation press again this button.

## VERTICAL SLOPE:

You can vertically point the front of the fan choosing the desired angle. It is sufficient to move the front of the fan up or down according to the desired slope.



## (EN) MAINTENANCE

**Before carrying out the regular cleaning operations turn off the fan and unplug it.**

**Ensure that the fan is switched off from the supply mains before removing the guard.**

For external cleaning use a soft and dry cloth.



DO NOT dip the device in water, or splash it with any other liquids.

DO NOT use solvents or any other chemical products for cleaning it.

**Reinstall the guard after cleaning and before connecting the plug to the mains.**

When you do not use it, after cleaning it, store the fan in a dry place.

## DISPOSAL

	<p><b>BATTERIES</b> - Remove the batteries from the appliance before its disposal. Do not dispose the batteries with domestic waste. The batteries must be disposed of in the appropriate containers or in the specific collecting centre. Suitable segregated collection helps prevent damage to the environment and to human health. To remove batteries, refer to USER INSTRUCTIONS.</p>
	<p><b>USER INFORMATION</b> “Implementation of Directive 2012/19/EU on Waste Electrical and Electronic Equipment (WEEE)”, pertaining to reduced use of hazardous substances in electrical and electronic equipment, as well as to waste disposal”.</p> <p>The symbol of the crossed-out wheeled bin on the equipment or on its packaging indicates that the product must be disposed of separately from other waste at the end of its service life.</p> <p>The user must therefore take the dismissed equipment to suitable separate collection centres for electrical and electronic waste, or return it to the dealer in case they purchase a new device of equivalent type, at a one-to-one-ratio.</p> <p>Suitable segregated collection of the equipment for subsequent recycling, treatment or environmentally-friendly disposal helps prevent damage to the environment and to human health, and encourages the re-use and/or recycling of the materials that make up the equipment.</p> <p>Abusive disposal of the product by the user shall result in the application of administrative fines in accordance with the laws in force.</p>

## (EN) GUARANTEE

### Terms and Conditions

#### The guarantee is valid for 24 months.

This guarantee applies only if it has been duly filled in and is submitted with the receipt showing the date of purchase.

The guarantee covers the replacement or repair of parts making up the appliance which were faulty at source due to manufacturing faults.

After the guarantee has expired, the appliance will be repaired against payment.

The manufacturer declines any responsibility for damage to persons, animals or property due to misuse of the appliance and failure to observe the directions contained in the instructions.

### Limits

All rights under this guarantee and any responsibility on our part will be voided if the appliance has been:

- mishandled by unauthorized persons
- improperly used, stored or transported.

The guarantee does not cover damage to the outward appearance or any other that does not prevent regular operation.

If any faults should be found despite the care taken in selecting the materials and in creating the product, or if any information or advice are required, please contact your local dealer.

## (FR) AVERTISSEMENTS

L'appareil peut être utilisé par des enfants âgés d'au moins 8 ans et par des personnes ayant des capacités physiques, sensorielles ou mentales réduites, ou sans expérience ou les connaissances nécessaires, à condition qu'elles soient sous surveillance ou après que ces dernières aient reçu des instructions sur l'utilisation en toute sécurité de l'appareil et qu'elles aient compris les risques inhérents à ce dernier.

Les enfants ne doivent pas jouer avec l'appareil.

Le nettoyage et l'entretien qui doit être effectué par l'utilisateur ne doivent pas être effectués par des enfants sans surveillance.

Si le câble d'alimentation devait être endommagé, il faut le remplacer uniquement auprès des centres d'assistance autorisés par le constructeur, afin de prévenir chaque risque.

Assurez-vous que le ventilateur est débranché de la prise avant de retirer les grilles de protection.

**ATTENTION : lire soigneusement les avertissements contenus dans le mode d'emploi qui fournit des indications importantes concernant la sécurité de l'installation, d'usage et d'entretien.**

**Instructions importantes à conserver pour tout autre consultation.**

Conservez la garantie, le ticket de caisse et le mode d'emploi pour tout autre consultation. Les enfants NE doivent PAS jouer avec l'appareil.

Cet appareil devra être destiné uniquement à l'utilisation pour laquelle il a été conçu ; tout usage non conforme aux indications contenues dans cette notice est impropre et dangereux. Le fabricant décline toute responsabilité pour les dommages dérivant de l'utilisation impropre et/ou déraisonnable.

Cet appareil N'est PAS conçu pour fonctionner en milieux à atmosphères explosives (en présence de substances inflammables sous forme de gaz, vapeur, brouillard ou poussière, en conditions atmosphériques où, après l'allumage, la combustion se propage dans l'air).

Les éléments de l'emballage (sachets en plastique, polystyrène expansé, etc.) ne doivent pas être laissés à la portée des enfants ou de personnes incompetentes car ils représentent des sources de danger potentiel.



L'installation/assemblage du dispositif devra être effectué(e) selon les consignes du fabricant. Une mauvaise procédure peut provoquer des dommages aux personnes, animaux ou choses, pour lesquels le fabricant ne peut être retenu responsable.

Positionner et utiliser l'appareil sur un plan d'appui horizontal et stable.

Vérifier, avant d'utiliser l'appareil, son état et celui du cordon d'alimentation. En cas de doutes, s'adresser au personnel qualifié.

S'assurer, avant d'alimenter l'appareil, que les données de la plaque (tension et fréquence) correspondent à celles du réseau de distribution électrique et que la prise est conforme à la fiche du câble de l'appareil.

Vérifier que l'installation électrique utilisée pour l'alimentation est dotée des protections conformes aux lois en vigueur. Il NE faut PAS alimenter l'appareil avec des multiprises.

Éviter, si possible, l'utilisation d'adaptateurs et/ou de rallonges ; si leur utilisation s'impose, utiliser exclusivement du matériel conforme aux normes de sécurité en vigueur et respectueux des paramètres électriques des adaptateurs en question.

L'appareil ne doit pas être allumé avec des temporisateurs externes et/ou d'autres dispositifs de contrôle à distance non expressément cités dans ce manuel.

Il NE faut PAS utiliser ni conserver le dispositif à proximité des sources de chaleur localisées (radiateurs, poêles, etc.).

Il NE faut PAS plonger l'appareil dans l'eau ou d'autres liquides ; s'il devait tomber accidentellement dans l'eau, il NE faut PAS le récupérer avant d'avoir débranché le cordon d'alimentation de la prise électrique. Pour utiliser l'appareil pour la première fois, s'assurer d'avoir enlevé toutes les étiquettes ou film de protection qui en empêche le bon fonctionnement. Brancher et débrancher le cordon d'alimentation avec les mains sèches et en le tenant fermement.

Contrôler, avant de brancher la fiche à la prise, que le bouton de marche de l'appareil est positionné sur « OFF » (éteint). Dérouler totalement le cordon d'alimentation pour éviter les surchauffes, éviter de tirer dessus (il ne faut pas le tendre, l'agiter ni l'utiliser pour traîner l'appareil auquel il est branché).

Éviter de positionner le cordon d'alimentation sur des surfaces abrasives ou tranchantes ou à des endroits où il peut facilement s'abîmer.

Il NE faut PAS obstruer totalement ni partiellement les prises d'air ou y insérer des objets à l'intérieur.

Il ne faut pas toucher l'appareil avec les parties du corps mouillées ou humides pendant le fonctionnement ; nous conseillons en tous les cas de mettre, entre soi-même et le plan d'appui, un élément isolant (par exemple en chaussant des chaussures avec la semelle en caoutchouc).

Pendant l'utilisation l'appareil doit être tenu à distance de sécurité de tout objet et/ou substance inflammable ou potentiellement explosive. En cas de fonctionnement anormal ou d'anomalie pendant le fonctionnement, éteindre immédiatement l'appareil, le débrancher de l'alimentation ; vérifier les causes des anomalies éventuellement rencontrées à l'aide de personnel qualifié. Il faut absolument éviter les opérations non prévues dans ce mode d'emploi (démontage et/ou modification).

Débrancher l'appareil par le câble d'alimentation du dispositif durant les périodes d'inutilisation prolongée, avant de le ranger et d'effectuer une quelconque opération de nettoyage ou d'entretien.

Conserver et utiliser l'appareil exclusivement en milieux internes ou en tous les cas, protégés des agents atmosphériques comme la pluie, les rayons directs du soleil ou de la poussière.

L'appareil n'est pas conçu pour l'utilisation et la conservation à l'extérieur. Le nettoyage et l'entretien de l'appareil NE doivent PAS être effectués par des enfants sans la surveillance d'un adulte.

Avant de débrancher l'appareil, l'éteindre par la commande du panneau de contrôle.

Si l'on ne souhaite plus utiliser ce genre d'appareil, nous recommandons de neutraliser les éléments de l'appareil pouvant représenter un danger physique ou de les éliminer conformément aux normes en vigueur en la matière.

Il NE faut PAS alimenter le dispositif sans l'avoir d'abord correctement assemblé d'après les instructions de ce manuel.

Positionner l'appareil à une distance adéquate des objets ou des murs autour pour que le fonctionnement ne puisse pas provoquer de dommages accidentels.

Il NE faut PAS utiliser le dispositif à proximité de fourneaux à gaz ou de flammes nues en général.

Il NE faut PAS utiliser le dispositif à proximité de rideaux ou tissus.

Il NE faut PAS accrocher le ventilateur à un mur ou au plafond, la seule installation admise est celle expressément indiquée dans ce manuel.

Il NE faut en aucun cas couvrir l'appareil durant le fonctionnement.

Il NE faut PAS introduire d'objets ou des parties du corps dans la grille de protection des hélices.

Il NE faut PAS laisser l'appareil trop longtemps sans surveillance pendant le fonctionnement.

Il NE faut PAS rester trop longtemps exposé au flux d'air généré par le dispositif en marche, peut provoquer des dommages à la santé.

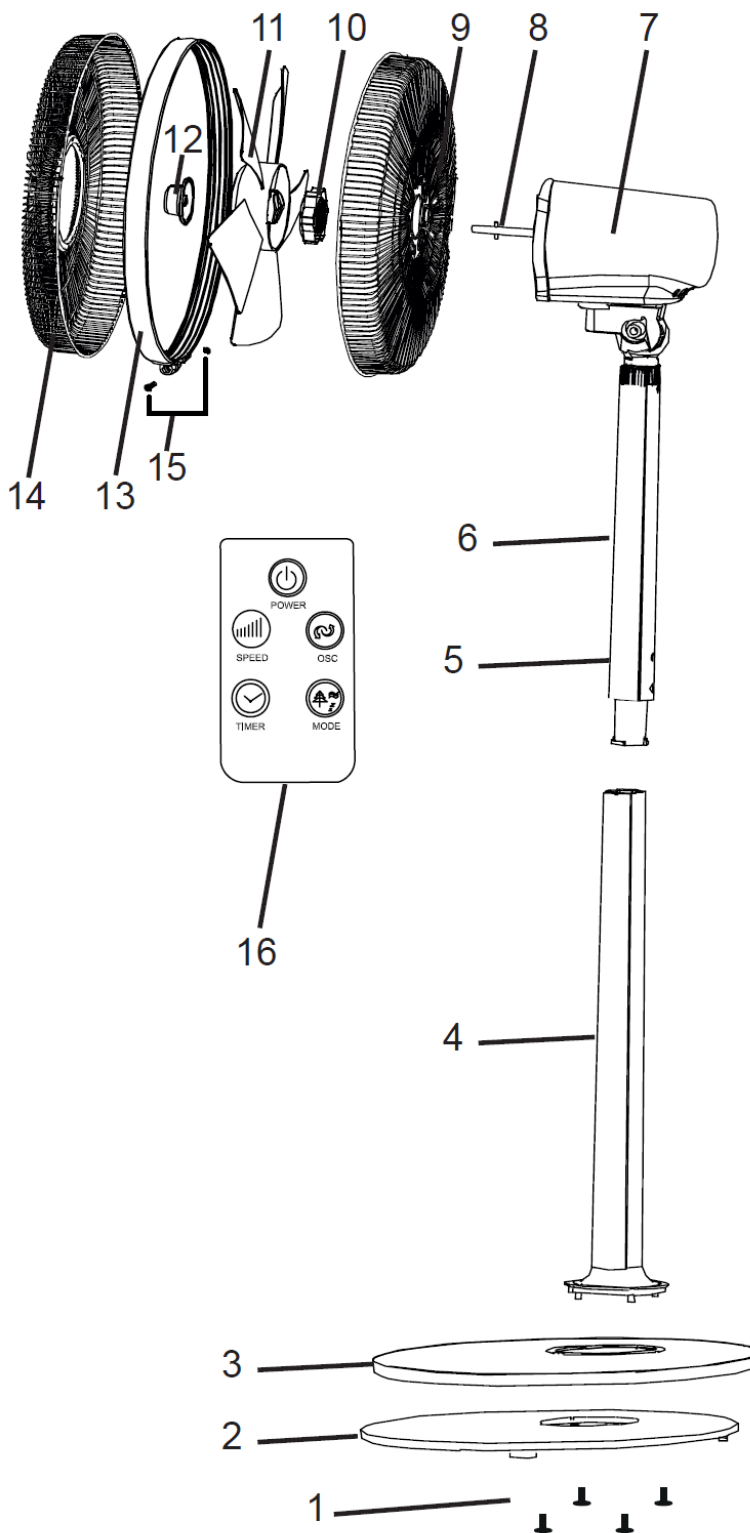
Si le ventilateur doit être entreposé pour une longue période et non utilisé régulièrement, remettre le ventilateur dans son emballage original et le ranger dans un endroit sec. Pour l'utiliser la première fois après une longue période d'inutilisation, contrôler que le ventilateur est propre et que les aubes du moteur tournent (quand le dispositif est éteint) sans aucun frein.

#### **MISES EN GARDE POUR LES PILES :**

1. **GARDER LES PILES HORS DE LA PORTÉE DES ENFANTS.** L'ingestion peut provoquer des brûlures chimiques, une perforation des tissus mous et la mort. Des brûlures graves peuvent survenir dans les 2 heures suivant l'ingestion. Consulter un médecin immédiatement.
2. Ne pas laisser les enfants remplacer les piles.
3. Insérer les piles correctement en respectant les polarités (+ et -) indiquées sur les piles et sur l'appareil.
4. Les piles ne doivent pas être court-circuitées.
5. Ne pas charger les piles.
6. Ne pas forcer les piles à se décharger.
7. Ne pas utiliser simultanément de piles neuves et usagées, ni de piles de types ou de fabricants différents.
8. Les piles déchargées doivent être immédiatement retirées de l'appareil et éliminées conformément aux lois en vigueur.
9. Ne pas chauffer les piles et ne pas les exposer à la chaleur.
10. Ne pas souder directement les piles.
11. Ne pas démonter les piles.
12. Ne pas déformer les piles.
13. Ne pas jeter les piles au feu.
14. Ne pas mettre en contact de l'eau ou de l'humidité, en particulier au cas où le boîtier de la pile serait endommagé.
15. Ne pas capsuler ou modifier les piles.
16. Ranger les piles non utilisées dans leur emballage d'origine, à l'écart des objets métalliques. Si elles ont été déjà retirées de l'emballage, ne pas mélanger les piles.

17. Si vous avez l'intention de ne pas utiliser l'appareil pendant une période prolongée, retirez les piles.
18. Nettoyer les contacts des piles et ceux de l'appareil avant d'insérer les piles.
19. En cas de fuite des piles, éviter tout contact avec le matériau qui fuit ; en cas de contact, rincer la partie affectée avec de l'eau et consulter un médecin

### (FR) INFORMATIONS TECHNIQUES



- 1 – Vis
- 2 – Poids de la base
- 3 – Base en plastique
- 4 – Tige inférieure
- 5 – Tige supérieure
- 6 – Panneau de commande
- 7 – Moteur
- 8 – Axe
- 9 – Grille avant
- 10 – Pièce de fixation pour grille arrière
- 11 – Hélice
- 12 – Pièce de fixation pour l'hélice
- 13 – Anneau de verrouillage
- 14 – Grille avant
- 15 – Vis de sécurité pour la grille

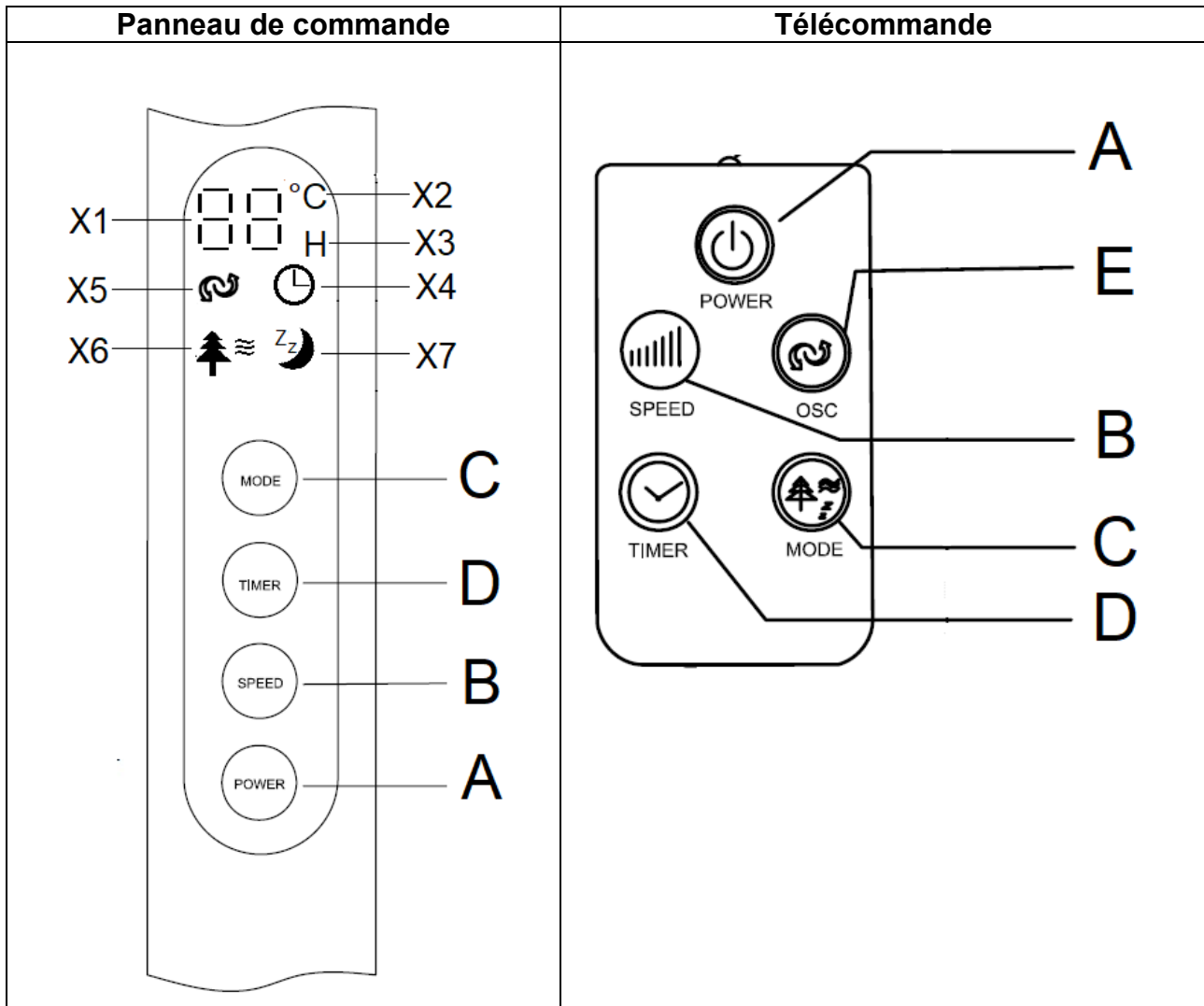
## (FR) ASSEMBLAGE DU VENTILATEUR

(Références : figure à la fin du livret)

## (FR) UTILISATION

Placez le ventilateur sur une surface plane, sèche et stable. Branchez le ventilateur une prise.

Le ventilateur peut être commandé par le panneau de commande placé sur le corps principal et par la télécommande fournie.



### Boutons

- A. Power
- B. Speed
- C. Mode
- D. Timer
- E. OSC (Télécommand)

### Voyants

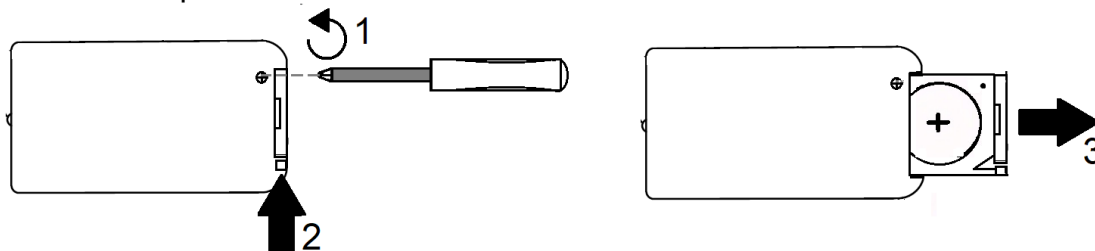
- X1. Afficher (Température / Minuteur / Vitesse)
- X2. Température (°C)
- X3. Minuteur (heures)
- X4. Mode Timer (minuteur)
- X5. Mode OSC (oscillation)
- X6. Mode NATUREL
- X7. Funzione NOCTURNE

## Piles

La télécommande est fournie avec une pile CR2025 3V; retirer le film de protection du compartiment à piles de la télécommande avant utilisation.

Lorsque la pile est usée, vous devez la remplacer par une autre du même type.

Pour retirer la pile:



## Bouton "Power" (A)

Appuyer sur cette touche avec l'appareil éteint pour l'allumer.

Appuyer sur cette touche avec l'appareil en marche pour l'éteindre.

## Bouton Speed (B):

Appuyer sur cette touche quand le ventilateur est allumé pour sélectionner la vitesse souhaitée parmi celles disponibles (1, 2, 3);

## Touche Mode (C)

Appuyer sur cette touche quand le ventilateur est allumé pour sélectionner le mode de fonctionnement souhaité parmi ceux disponibles:

- Normal;
- Naturel: voyant (X6);
- Nocturne: voyant (X7).

## Touche TIMER (D):

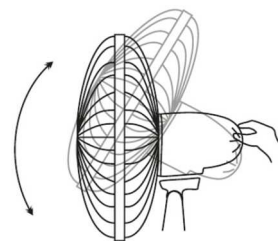
Appuyer sur cette touche pour programmer l'arrêt différé du ventilateur à un intervalle compris entre 0,5 heures et 7,5 heures à partir du moment de la programmation. À chaque pression le temps augmente de 0,5 heure et les voyants relatifs au minuteur (X1+X3+X4) s'éclairent sur le panneau de commande.

## Touche OSC (E) – (Télécommande)

Appuyer sur cette touche quand le ventilateur est éclairé pour activer l'oscillation automatique de droite à gauche. Pour désactiver l'oscillation, appuyer à nouveau sur cette touche.

## INCLINAISON VERTICALE:

Il est possible d'orienter verticalement la tête du ventilateur en choisissant l'angle souhaité. Il suffit de régler la tête du ventilateur en la déplaçant délicatement vers le haut ou vers le bas selon l'inclinaison souhaitée.



## (FR) NETTOYAGE ET ENTRETIEN

**Eteindre et débrancher l'appareil de la prise avant assemblage ou démontage.**

Nettoyez uniquement l'extérieur du ventilateur avec un chiffon doux et sec.

Ne pas plonger le ventilateur dans de l'eau ou tout autre liquide, protégez-le également des éventuelles éclaboussures d'eau.

Ne pas utiliser de solvants ou tout autre produit chimique pour le nettoyage.

Après nettoyage, si vous n'utilisez pas le ventilateur, merci de le ranger dans un endroit sec.

## DISPOSITION

	<p><b>PILES</b> - Retirer les piles de l'appareil avant de l'éliminer. Ne pas jeter les piles avec les ordures ménagères. Les piles doivent être éliminées dans des conteneurs spéciaux ou dans des points de collecte spécifiques. Une collecte séparée adéquate permet d'éviter d'éventuels effets négatifs sur l'environnement et la santé.</p> <p>Pour retirer les piles, suivre les instructions dans le MODE D'EMPLOI.</p>
	<p><b>INFORMATIONS POUR LES UTILISATEURS</b></p> <p>Mise en oeuvre de la Directive RAEE 2012/19/UE, portant sur la réduction de l'utilisation de substances dangereuses dans les appareils électriques et électroniques, ainsi que sur l'élimination des déchets.</p> <p>Le symbole de la poubelle barrée, qui se trouve sur l'appareil ou son emballage, indique que le produit en fin de vie doit faire l'objet d'une collecte sélective, séparée des autres déchets.</p> <p>L'utilisateur devra donc confier l'appareil en fin de vie à un centre de collecte sélective des déchets électroniques et électrotechniques ou le retourner au revendeur lorsqu'il en achètera un neuf de type équivalent, en raison d'un appareil usagé pour un appareil neuf.</p> <p>La collecte sélective correcte, en vue d'envoyer l'appareil en fin de vie au recyclage, à son traitement et à son élimination de façon écologique, contribue à éviter le risque d'effets négatifs sur l'environnement et la santé et favorise la réutilisation et/ou le recyclage des matériaux qui le composent.</p> <p>L'élimination abusive du produit par l'utilisateur implique l'application des sanctions administratives prévues par le règlement en vigueur.</p>

## (FR) GARANTIE

### Conditions

**La garantie est valable 2 ans à partir de la date d'achat.**

Cette garantie n'est valable que si correctement remplie et accompagnée par le ticket de caisse prouvant le jour de l'achat.

Pour garantie, on entend le remplacement ou la réparation des composants de l'appareil défectueux à l'origine pour vice de fabrication.

Il est toutefois garantie l'assistance (payée) pour les articles hors garantie.

La Maison de construction dégage toute responsabilité en cas de dommages à personnes, animaux et choses, à la suite de l'utilisation impropre de l'appareil et à la non-observation des règles indiquées dans le mode d'emploi.

### Limitations

Tout droit de garantie et toute notre responsabilité sont dérogés en cas de:

- dommages provoqués par personnel non autorisé.
- emploi, conservation ou transport non adéquats.

Ils sont toutefois exclus de la garantie les pertes de performances esthétiques ou telles qui ne compromettent pas le fonctionnement de l'appareil.

Si malgré le soin dans la sélection des matériaux et les efforts dans la réalisation du produit que vous venez d'acheter, vous remarquez des défauts ou si vous avez besoin de renseignements, nous vous prions de bien vouloir contacter le revendeur de votre zone.

## (DE) ANMERKUNGEN

Dieses Gerät kann sowohl von Kindern ab 8 Jahren als auch von körperlich, sensorisch oder geistig eingeschränkten Personen bzw. von Personen ohne Erfahrung oder ohne Wissen genutzt werden, wenn sie von einer geschulten Person beaufsichtigt werden oder wenn sie Anweisungen zum sicheren Einsatz des Geräts erhalten haben und wenn sie die entsprechenden Gefahren verstanden haben.

Kinder dürfen mit dem Gerät nicht spielen.

Reinigungs- und Wartungsarbeiten dürfen nur von Kindern durchgeführt werden, wenn diese älter als 8 Jahre sind und während der Arbeiten beaufsichtigt werden.

Falls das Versorgungskabel beschädigt ist, dann darf dieses nur durch einen, vom Hersteller genehmigten, Kundendienst ausgetauscht werden, um jegliches Risiko vorzubeugen.

Gerät vor dem Entfernen oder Anbringen des Schutzgitters durch Herausziehen des Netzsteckers vom Netz trennen.

Garantiebescheinigung, fiskalische Quittung und Bedienungsanleitung für jede spätere Konsultation bitte aufbewahren.

Nach Entfernen der Verpackung vergewissere man sich der Integrität des Gerätes und sollte man bei dieser Überprüfung sichtbare Beschädigungen feststellen, das Gerät nicht benutzen und sich direkt an qualifiziertes Fachpersonal wenden.

Keinerlei Verpackungsteile für Kinder zugänglich zurücklassen, das Gerät auch nicht als ein Spielzeug verwenden: es ist ein Elektrogerät und als solches zu behandeln.

Bevor man das Gerät an die Netzspannung anschließt, stelle man sicher daß die an der Steckdose liegende Spannung auch derjenigen des Typenschildes des Gerätes entspricht. Die Sicherheit dieses Gerätes ist nur dann gewährleistet, wenn das Gerät auch an eine leistungsfähige Erdungsanlage angeschlossen ist.

Sollten Stecker und Steckdose nicht kompatibel sein, so lasse man die Steckdose durch eine passende Steckdose ersetzen. Diese Arbeit ist von einem qualifizierten Fachmann durchzuführen. Keine Adapter oder Verlängerungsschnuren verwenden die nicht den

Forderungen der gegenwärtig geltenden Sicherheitsnormen genügen oder die die Stromgrenzwerte überschreiten.

Trennen Sie das Gerät vom Stromnetz, wenn es nicht verwendet wird.

Am Netzkabel oder am Gerät selbst nicht ziehen um Stecker aus der Steckdose herauszuziehen.

Der Gebrauch irgendeines Elektrogerätes erfordert immer die Beachtung einiger grundlegenden Regeln und zwar insbesondere:

- Man darf niemals das Gerät mit nassen oder feuchten Händen berühren.
- Das Gerät niemals barfuß benutzen.
- Das Gerät nicht den Witterungseinflüssen ausgesetzt lassen (Regen, Sonnenstrahlung).
- Gerät nicht Schlag-oder Stoßbeanspruchungen aussetzen.

Es ist zu empfehlen, das Netzkabel für seine ganze Länge abzuwickeln um somit eventuelle Überhitzungen zu vermeiden.

Sollte man sich dafür entscheiden diesen Gerätetyp nicht mehr zu benutzen, so ist es angebracht das Gerät unbenutzbar zu machen durch Abschneiden des Netzkabels, natürlich nach dessen Abtrennung von der Steckdose.

Bei Erscheinen einer Störung bzw. einem nicht einwandfreien Betrieb des Gerätes hat man sofort den Stecker zu ziehen, keinerlei Eingriff am Gerät vorzunehmen und sich an eine zugelassene Service-Werkstatt zu wenden.

Das Gerät wurde für die Verwendung in häuslicher Umgebung entworfen und gebaut, gemäß den Angaben in der Anleitung; deshalb gilt jede andere Verwendung als unsachgemäß und daher gefährlich.

Ausschließlich in trockener Umgebung im Innenbereich benutzen! Vor Feuchtigkeit schützen!

Aus Sicherheitsgründen darf das Gerät nicht geöffnet werden.

Das Gerät darf nicht in Räumen benutzt werden, wo sich entzündliche Dämpfe oder explosive Pulvern freisetzen könnten. Nicht in entzündlicher oder explosiver Umgebung einsetzen!

Bei außerordentlichen Erscheinungen (z.B. ungewöhnliche Geräusche aus dem Gerät oder Brandgeruch) ist das Gerät sofort auszuschalten und vom Netz zu trennen.

Die Lufteintritte WEDER TEILWEISE NOCH VOLLKOMMEN abdecken. Keine Gegenstände hineinstecken.

Das Gerät NICHT in der Nähe von Gasherden oder anderen offenen Flammen verwenden. Sich NICHT über längere Zeit dem Luftstrom aussetzen, der vom Gerät erzeugt wird, denn dies kann der Gesundheit schaden.

Die Installation/der Zusammenbau der Vorrichtung muss entsprechend den Anleitungen des Herstellers erfolgen. Ein falsches Verfahren kann Personen, Tiere oder Gegenstände beschädigen, für die der Hersteller nicht zur Verantwortung gezogen werden kann.

Falls das Gerät nach längerer Zeit wieder benutzt wird, kontrollieren, dass der Ventilator sauber ist und sich die Rotorblätter frei drehen können (nicht unter Stromzufuhr) und nicht bremsen.

Während des Gebrauches ist das Gerät auf einer ebenen Fläche zu halten.

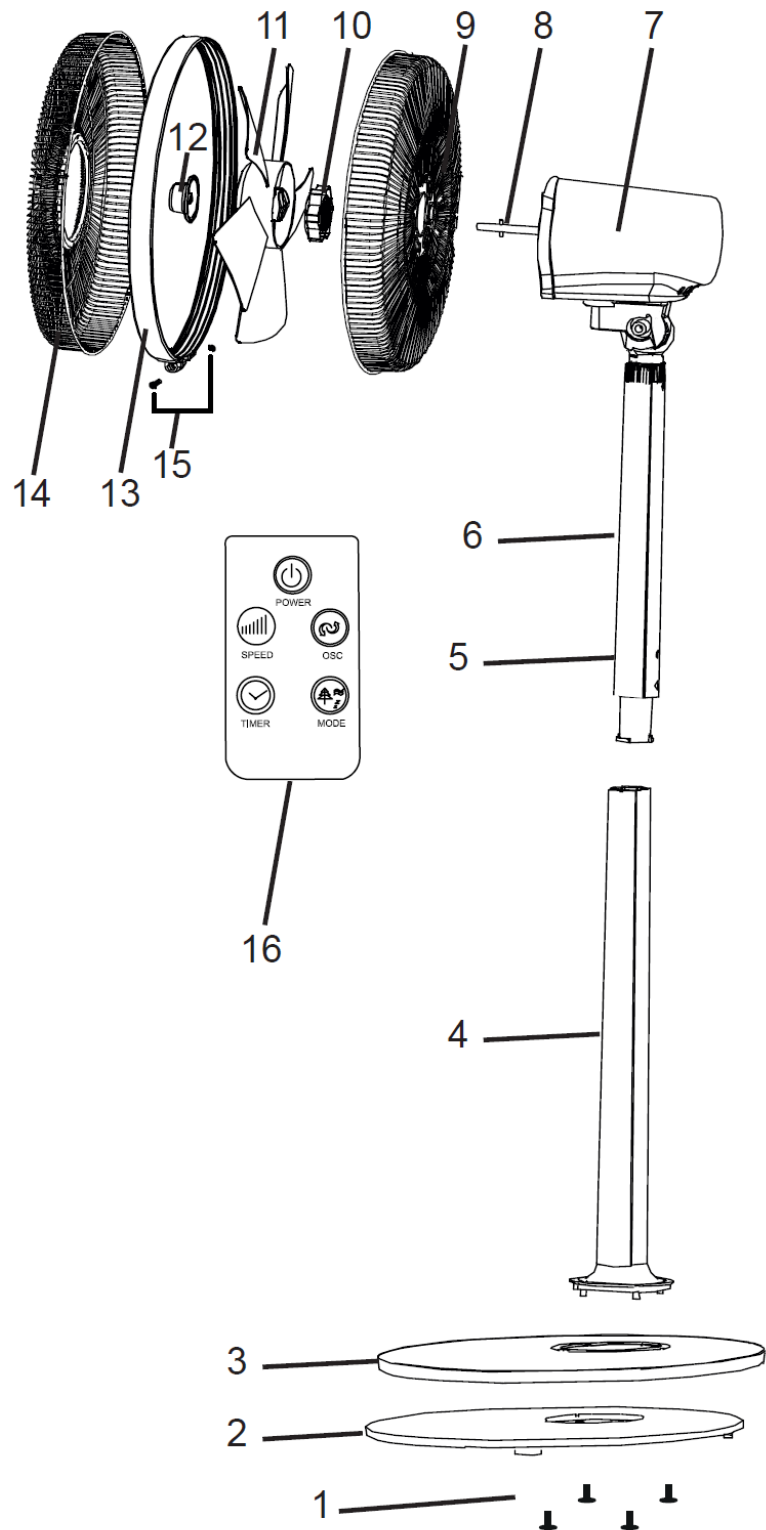
#### **HINWEISE FÜR DIE BATTERIEN:**

1. BATTERIEN AUSSER DER REICHWEITE VON KINDERN AUFBEWAHREN. Bei Verschlucken können diese zu chemischen Verbrennungen führen, Weichteile durchstechen oder zum Tode führen. Es können innerhalb von 2 Stunden nach dem Verschlucken schwere Verbrennungen auftreten. Sofort einen Arzt aufsuchen.
2. Kinder dürfen keine Batterien austauschen.
3. Die Batterien richtig einsetzen und dabei auf die Polaritäten (+ und -) achten, die an den Batterien und dem Gerät angegeben sind.
4. Keinen Kurzschluss an den Batterien auslösen.



5. Die Batterien nicht wiederaufladen.
6. Das entladen der Batterien nicht erzwingen.
7. Nicht gleichzeitig neue und gebrauchte Batterien oder Batterien unterschiedlicher Art oder von verschiedenen Herstellern verwenden.
8. Entladene Batterien müssen sofort aus dem Gerät genommen werden und entsprechend den geltenden Gesetzen entsorgt werden.
9. Batterien nicht aufheizen und keinen Wärmequellen aussetzen.
10. Batterien nicht direkt verschweißen.
11. Batterien nicht demontieren.
12. Batterien nicht verformen.
13. Batterien nicht ins Feuer werfen und dort entsorgen.
14. Nicht mit Wasser oder Feuchtigkeit in Kontakt bringen, vor allem, falls der Batteriebehälter beschädigt werden sollte.
15. Batterien nicht verkapseln oder verändern.
16. Unbenutzte Batterien in ihrer Originalverpackung, weit entfernt von Metallgegenständen, aufbewahren. Falls sie schon aus der Verpackung genommen wurden, die Batterien nicht vermischen.
17. Falls das Gerät über einen längeren Zeitraum nicht verwendet wird, die Batterien herausnehmen.
18. Die Kontakte von Batterie und Gerät reinigen, bevor die Batterien eingelegt werden.
19. Falls die Batterien lecken, den Kontakt mit dem ausgetretenen Material vermeiden; bei Kontakt mit Wasser abspülen und einen Arzt konsultieren.

## (DE) TECHNISCHE INFORMATIONEN



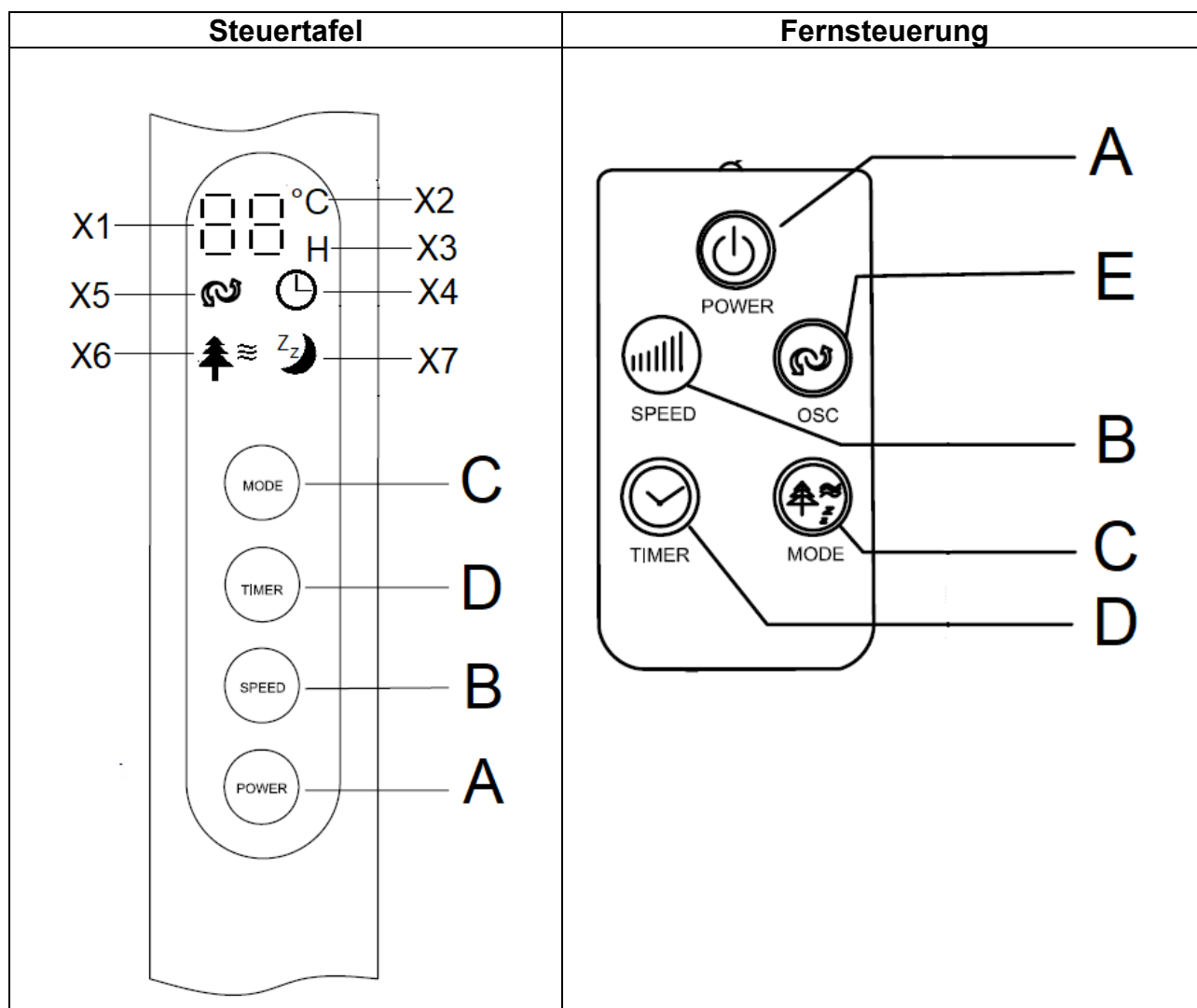
## (DE) GERÄT MOTNAGE

(Referenzen: Abbildung am Ende des Heftes)

## (DE) GEBRAUCHSANWEISUNG

Während des Gebrauches ist das Gerät auf einer ebenen Fläche zu halten.

Der Ventilator kann sowie von der Steuertafel am Hauptteil, als auch durch die mitgelieferte Fernsteuerung bedient werden.



### Drucktasten

- A. Power
- B. Speed
- C. Mode
- D. Timer
- E. OSC (Fernsteuerung)

### Leuchtanzeigen

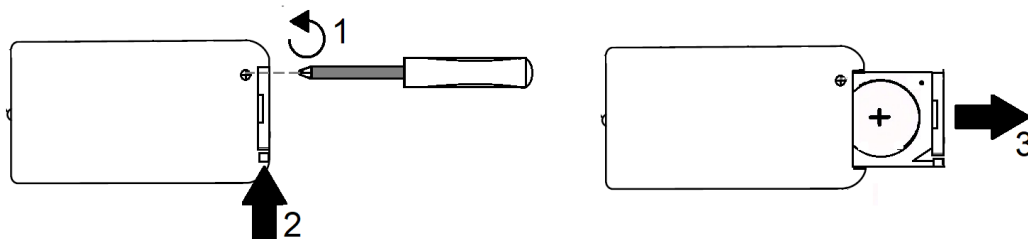
- X1. Anzeige (Temperatur / Timer / Geschwindigkeit)
- X2. Temperatur (°C)
- X3. Timer (Stunden)
- X4. Betriebsart: Timer
- X5. Betriebsart: OSC (Oszillation)
- X6. Betriebsart: NATÜRLICH
- X7. Betriebsart: NACHT

## Batterien

Die Fernbedienung wird mit Batterien CR2025 3V geliefert; die Schutzhülle des Batteriefachs vor Gebrauch entfernen.

Ist die Batterie leer, dann muss sie durch eine des gleichen Typs ausgetauscht werden.

Gehen Sie zur Entnahme der Batterie:



## Power-Taste (A)

Drücken Sie bei ausgeschaltetem Gerät auf diese Taste, um es einzuschalten.

Drücken Sie bei eingeschaltetem Gerät auf diese Taste, um es auszuschalten.

## Speed-Taste (B):

Diese Taste drücken, wenn der Ventilator angeschaltet ist, um die gewünschte Geschwindigkeit einzustellen (1, 2, 3).

## Mode-Taste (C):

Diese Taste drücken, wenn der Ventilator eingeschaltet ist, um die gewünschte Betriebsart zu wählen:

- NORMAL;
- NATÜRLICH: Leuchtanzeige (X6);
- NACHT: Leuchtanzeige (X7).

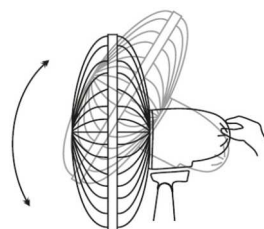
## Timer-Taste (D):

Diese Taste drücken um das zeitversetzte Ausschalten des Ventilators zwischen 0,5 und 7,5 Stunden ab der Programmierung einzustellen. Mit jedem Druck erhöht sich die Zeit um 0,5 Stunden und die Leuchtanzeigen des Timers (X1+X3+X4) erleuchten an der Steuertafel.

## OSC-Taste (E) – (Fernsteuerung):

Diese Taste drücken, wenn der Ventilator angeschaltet ist, um die gewünschte, automatische Oszillation von rechts nach links zu starten. Um die Oszillation zu stoppen, diese Taste erneut drücken.

Die Kopfwinkel des Ventilators kann sehr leicht eingestellt werden, die Schrauben müssen für diese nicht löst oder anzoigt werden sein.



## (DE) REINIGUNG UND WARTUNG

Für den optimalen Betrieb sollte das Gerät in Intervallen abhängig vom Grad der Verschmutzung, aber mindestens einmal pro Monat gereinigt werden.

**1. Vor der Reinigung Gerät ausschalten und anschließend durch Herausziehen des Netzsteckers vom Netz trennen.**

**2. Achtung! Gittervorderteil nur in stromlosem Zustand des Ventilators entfernen!**

3. Außenoberfläche des Gerätes mit einem feuchten Tuch reinigen.



Verwenden Sie keine aggressiven Reinigungsmittel. Es darf kein Wasser ins Geräteinnere oder zu den elektrischen Bauteilen eindringen!

4. Achtung! Schutzgitter nur in stromlosem Zustand des Ventilators wieder anbringen!

5. Der Ventilator darf erst nachher wieder in Betrieb gesetzt werden!

**NIEMALS DAS GERÄT IN WASSER TAUCHEN.**

## BENUTZERINFORMATIONEN

	<p><b>BATTERIEN</b> - Die Batterien vor der Entsorgung aus dem Gerät nehmen. Die Batterien nicht in den Hausmüll werfen. Die Batterien müssen in dafür vorgesehenen Behältern oder Sammelzentren entsorgt werden. Die richtige Entsorgung trägt dazu bei, mögliche negative Auswirkungen auf Umwelt und Gesundheit zu vermeiden.</p> <p>Um die Batterien herauszunehmen, den Anleitungen Folge leisten.</p>
	<p>“Umsetzung der WEEE-Richtlinie 2012/19/EU zur Beschränkung der Verwendung bestimmter gefährlicher Stoffe in Elektro- und Elektronikgeräten und zur Entsorgung von Elektro- und Elektronik-Altgeräten”. Das auf dem Gerät oder auf der Verpackung angebrachte Symbol der durchkreuzten Abfalltonne weist darauf hin, dass das Produkt nach Ende seines Nutzungslebens von anderen Abfällen getrennt zu sammeln ist.</p> <p>Daher muss der Benutzer das Gerät an seinem Lebensende den geeigneten Sammelstellen für die getrennte Sammlung elektronischer und elektrotechnischer Abfälle zuführen oder es beim Kauf eines neuen gleichwertigen Gerät eins zu eins dem Händler zurückerstatten.</p> <p>Eine angemessene getrennte Sammlung für die spätere Zuführung des abgelegten Geräts zum Recycling, zur Behandlung und zur umweltbezogen nachhaltigen Entsorgung trägt dazu bei, mögliche negative Auswirkungen auf die Umwelt und auf die Gesundheit zu vermeiden und begünstigt die Wiederverwendung und/oder das Recycling der Materialien, aus denen das Gerät zusammengesetzt ist.</p> <p>Eine gesetzeswidrige Entsorgung des Produkts durch den Benutzer führt zur Auferlegung der nach geltenden Vorschriften vorgesehenen administrativen Sanktionen.</p>

## GARANTIESCHEIN

### Garantiebedingungen:

#### Die Garantie dauert 24 Monate vom Einkaufsdatum.

Dieser Garantieschein hat nur Gültigkeit, wenn er ordnungsgemäß ausgefüllt und zusammen mit dem Kassenzettel vorgelegt wird.

Die Garantie umfaßt den Ersatz oder die Reparatur aller Komponenten des Gerätes im Falle von Herstellungsfehlern.

Das Gerät wird ausschließlich nur von einem unserer autorisierten Kundendienststellen zurückgenommen.

Außerdem garantieren wir für fachgerechte Dienstleistung (gegen Bezahlung) auch außerhalb der Garantiezeit.

Die Herstellungsfirma lehnt jede Verantwortung hinsichtlich Schäden an Personen, Tieren oder Gegenständen ab, die durch unsachgemäße Benutzung des Geräts oder Nichtbefolgen der beiliegenden Bedienungsanleitung entstehen.

#### Einschränkungen:

Der Garantieanspruch bzw. unsere Verantwortlichkeit erlischt, wenn das Gerät:

- von nicht autorisierten Personen demontiert wurde;
- in unsachgemäßer oder unnormaler Weise zum Einsatz kam, aufbewahrt oder transportiert wurde.

Weiterhin sind von der Garantie alle äußeren Abnutzungserscheinungen am Gerät, die die Funktion des Gerätes nicht beeinträchtigen, ausgeschlossen.

Sollten, trotz der Sorgfalt bei der Auswahl der Materialien und trotz der Bemühungen bei der Realisierung des Produktes, das Sie erst gerade erworben haben, Defekte gefunden werden oder sollten Sie irgendwelche Informationen benötigen, so empfehlen wir Ihnen, sich an den für Ihr Gebiet zuständigen Fachhändler zu wenden.

## (ES) ADVERTENCIAS

Este aparato puede ser utilizado por niños de 8 años en adelante y por personas con las capacidades físicas, sensoriales o mentales disminuidas o con falta de experiencia o conocimiento siempre y cuando se haya asegurado su adecuada vigilancia o hayan recibido instrucciones acerca del uso seguro del aparato y hayan comprendido los correspondientes peligros.

Los niños no deben jugar con el aparato.

Las operaciones de limpieza y mantenimiento no deben ser efectuadas por niños a menos que no tengan más de 8 años y estén vigilados.

Si el cable de alimentación se dañara, debe ser sustituido solamente en los centros de asistencia autorizados por el fabricante, de modo de prevenir todo riesgo.

Antes de quitar la pantalla protectora, asegúrese de que el ventilador esté desconectado de la red de alimentación.

**ATENCIÓN : leer atentamente las advertencias contenidas en el presente folleto, ya que contienen importantes indicaciones acerca de la seguridad de instalación, uso y mantenimiento. Instrucciones importantes que hay que conservar para sucesivas consultas.**

Conservar la garantía, el recibo y el presente folleto de instrucciones para sucesivas consultas.

Los niños NO deben jugar con el dispositivo.

Este aparato deberá estar destinado solo al uso para el cual ha sido expresamente creado; cualquier empleo no conforme con las indicaciones contenidas en el presente manual es de considerar inadecuado y peligroso. El fabricante no puede ser considerado responsable por eventuales daños derivados por un uso inadecuado e/o irracional.

Este aparato NO es adecuado para empleo en ambientes con atmósferas explosivas (con presencia de sustancias inflamables bajo forma de gas, vapor, neblina o polvo, en condiciones atmosféricas donde, después del encendido, la combustión se propaga en el aire).

Los elementos del embalaje (bolsas de plástico, poliestireno expandido, etc.) no deben ser dejados al alcance de niños o personas con capacidades reducidas ya que representan potenciales fuentes de peligro.

La/el instalación/ensamblaje del dispositivo deberá ser efectuada/o según las prescripciones del fabricante. Un procedimiento errado puede causar daños a personas, animales o cosas, de los cuales el fabricante no puede ser considerado responsable.

Colocar y utilizar el aparato en un nivel de apoyo horizontal y estable.

Antes de utilizar el aparato verificar visualmente la integridad del mismo y de su cable de alimentación. En caso de dudas dirigirse a personal cualificado.

Antes de alimentar el aparato asegurarse de que sus datos de placa (tensión y frecuencia) correspondan con los de la red de distribución eléctrica y que la toma sea adecuada al terminal del cable del cual que está dotado el aparato.

Verificar que la instalación eléctrica utilizada para la alimentación esté dotada de las protecciones adecuadas de acuerdo con las leyes vigentes. NO alimentar el aparato mediante tomas múltiples.

Evitar si es posible el empleo de adaptadores y/o alargadores; en caso de que su empleo fuera necesario utilizar exclusivamente material conforme con las normas vigentes de seguridad y en el respeto de los parámetros eléctricos de los adaptadores en cuestión.

El aparato no debe ser encendido mediante temporizadores externos y/u otros dispositivos de control remoto no expresamente previstos por el presente manual.

NO utilizar ni conservar el dispositivo cerca de fuentes de calor localizadas (calentadores, estufas etc.).

NO sumergir el aparato en agua u otros líquidos; en caso de caída accidentalmente en agua NO tratar de recuperarlo sino primero que nada desconectar inmediatamente el cable de alimentación de la toma eléctrica. Utilizando el aparato por primera vez, asegurarse de haber quitado la etiqueta o la hoja de protección que impida el correcto funcionamiento. Conectar y desconectar el cable de alimentación con las manos secas y cogiéndolo firmemente.

Antes de conectar el enchufe en la toma de corriente asegurarse de que el botón de encendido del aparato esté en posición "OFF" (apagado). Desenrollar siempre totalmente el cable de alimentación con el fin de evitar recalentamientos, evitar en todo caso tenderlo (no halarlo, tironearlo, ni utilizarlo para arrastrar el dispositivo donde está conectado).

Evitar colocar el cable de alimentación en superficies abrasivas o cortantes o de cualquier modo donde pueda dañarse fácilmente.

NO obstruir ni total ni parcialmente las tomas de aire ni introducir objetos en el interior.

Durante el funcionamiento no tocar el dispositivo con partes del cuerpo mojadas o húmedas, en todo caso se recomienda colocar entre usted y el nivel de apoyo un elemento aislante (por ejemplo utilizando calzado con suela en goma).

Durante el uso el aparato debe ser tenido a distancia de seguridad de cualquier objeto y/o sustancia inflamable o potencialmente explosiva. En caso de funcionamiento anómalo o de anomalías durante el funcionamiento apagar rápido en aparato, desconectarlo de la alimentación, verificar las causas de las anomalías detectadas eventualmente con la ayuda de personal cualificado. Evitar en todo caso efectuar operaciones no previstas por el presente manual de uso (como desmontarlo y/o modificarlo).

Recordar siempre desconectar el cable de alimentación del dispositivo por periodos de inutilización prolongados, antes de volver a colocarlo y antes de efectuar cualquier operación de limpieza o mantenimiento.

Conservar y utilizar el aparato exclusivamente en ambientes internos o en todo caso protegido de agentes atmosféricos como lluvia, rayos directos del sol o polvo.

El aparato no está diseñado para el uso o la conservación en exteriores. La limpieza y mantenimiento del dispositivo NO debe ser efectuado por niños sin la supervisión de un adulto.

Antes de desconectar al aparato apagarlo mediante el respectivo mando en el panel de control.

Cuando se decida no utilizar más un aparato de este tipo, se recomienda hacer inocuas las partes del aparato que pueden constituir un peligro para las personas o eliminarlas compatiblemente con las normativas vigentes al respecto.

NO alimentar el dispositivo sin primero haberlo ensamblado correctamente siguiendo las instrucciones del presente manual.

Colocar el aparato a una distancia adecuada de objetos o paredes circundantes de modo tal que su funcionamiento no pueda ser causa de daños accidentales.

NO utilizar el dispositivo cerca de hornillas de gas o llamas libres en general.

NO utilizar el dispositivo cerca de cortinas o tejidos libres.

NO colgar el ventilador a una pared o en el techo salvo que tal modalidad de instalación no esté expresamente prevista y explicada en el presente manual.

NO cubrir de ningún modo el dispositivo durante el funcionamiento.

NO introducir objetos o partes del cuerpo en la rejilla de protección del aspa.

NO dejar el aparato sin vigilancia por largos periodos durante el funcionamiento.

NO permanecer expuestos por largos periodos al flujo de aire generado por el dispositivo en funcionamiento, puede provocar daños a la salud.

Si el ventilador debe ser almacenado y no usado regularmente por largo periodo, colocar el ventilador en su embalaje original y ponerlo en un lugar seco. Cuando se usa por primera vez después de un largo periodo de inutilización, controlar que el ventilador esté limpio y que las palas del motor giren libremente (con el dispositivo no alimentado) sin ningún freno.

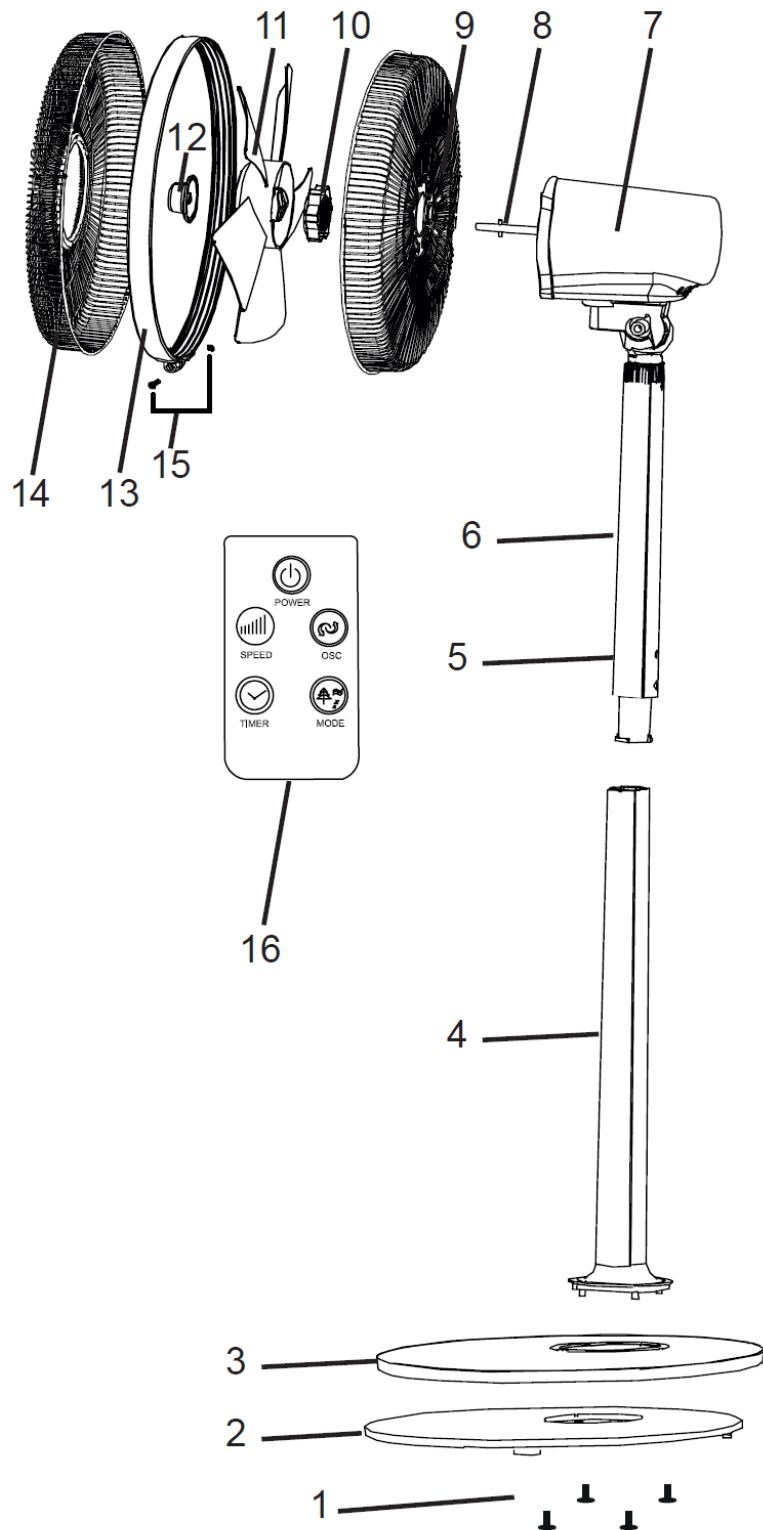
#### **ADVERTENCIAS PARA LAS BATERÍAS:**

1. **MANTENER LAS BATERÍAS FUERA DEL ALCANCE DE LOS NIÑOS.** La ingestión puede provocar quemaduras químicas, perforación de los tejidos blandos y la muerte. Al cabo de 2 horas de la ingestión pueden presentarse quemaduras graves. Acuda inmediatamente a un médico.
2. Las baterías no pueden ser sustituidas por los niños.
3. Introduzca correctamente las baterías, prestando atención a la polaridad (+ y -) marcadas en las baterías y en el aparato.
4. Las baterías no deben cortocircuitarse.
5. No cargar las baterías.
6. No forzar la descarga de las baterías.
7. No utilizar baterías nuevas junto con las usadas, tampoco utilice baterías de otro tipo o de otros fabricantes.
8. Las baterías agotadas deben retirarse inmediatamente del aparato y ser eliminadas correctamente, según las leyes vigentes.
9. No calentar las baterías ni exponerlas a fuentes de calor.
10. No soldar directamente las baterías.
11. No desmontar las baterías.
12. No deformar las baterías.
13. No arrojar ni eliminar las baterías en el fuego.
14. No poner en contacto con agua ni humedad, especialmente si el compartimiento de baterías estuviera dañado.
15. No encapsular ni modificar las baterías.
16. Conservar las baterías no usadas en su embalaje original, lejos de objetos metálicos. Cuando se hayan retirado de su embalaje, no mezcle las baterías.
17. En caso de que no se utilice el aparato durante un período de tiempo prolongado, retire las baterías.
18. Limpie los contactos de las baterías y aquellos del aparato antes de introducir las baterías.



19. En caso de pérdidas por las baterías, evite todo tipo de contacto con el material vertido, en caso de contacto, enjuague la parte afectada con agua y acuda a un médico

**(ES) CARACTERÍSTICAS TÉCNICAS**



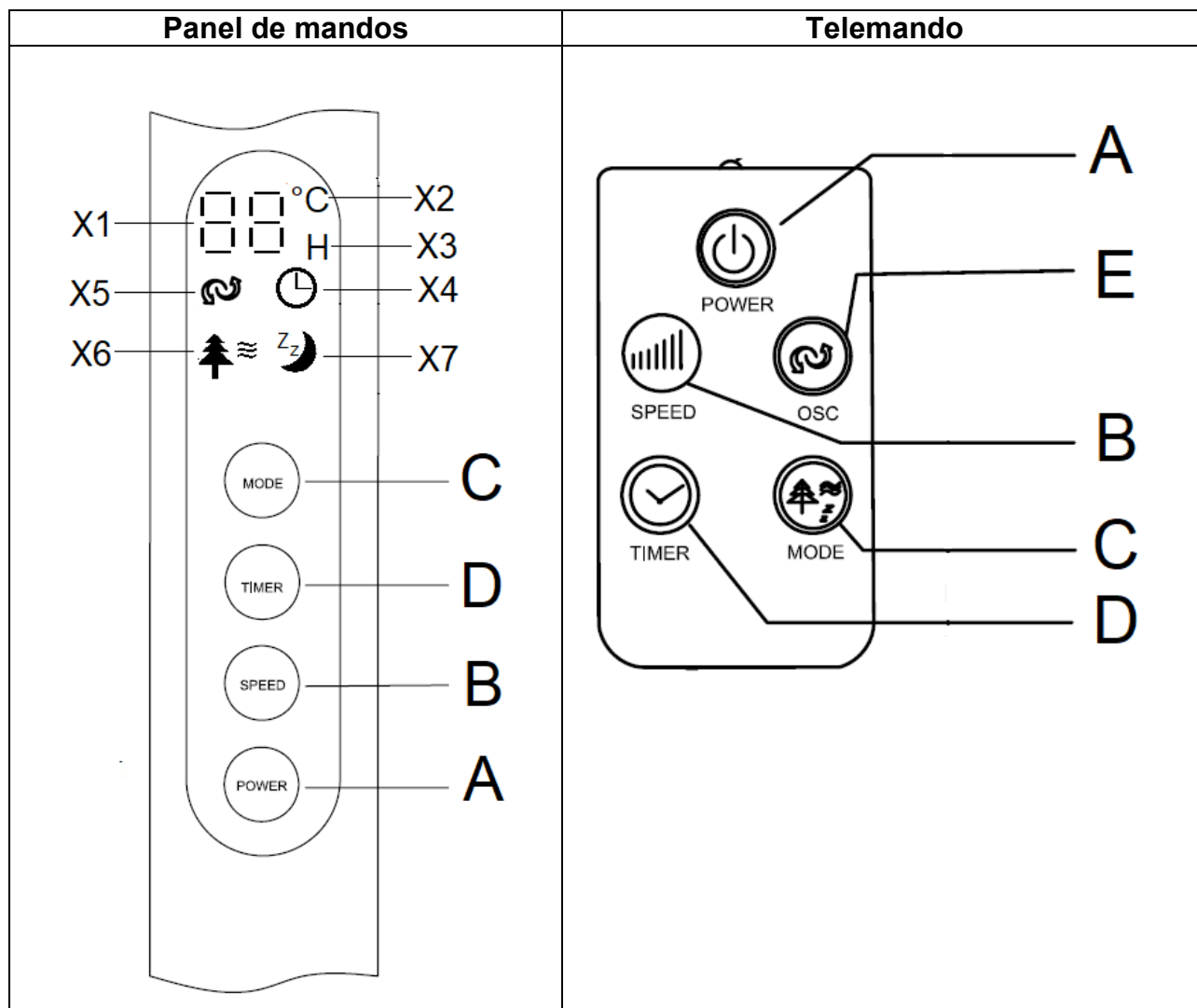
- 1 – Tornillos
- 2 – Peso base
- 3 – Base de plástico
- 4 – Barra inferior
- 5 – Barra superior
- 6 – Panel de mandos
- 7 – Motor
- 8 – Eje motor
- 9 – Rejilla trasera
- 10 – Anillo de fijación rejilla trasera
- 11 – Hoja
- 12 – Anillo de bloqueo (Hoja)
- 13 – Anillo de bloqueo (Rejilla)
- 14 – Rejilla delantera
- 15 – Tornillo de seguridad
- 16 - Telemando

## (ES) MONTAJE

(Referencias: figura al final del folleto)

## (ES) INSTRUCCIONES DE USO

Conectar el enchufe en una toma de corriente adecuada. El ventilador se puede ordenar tanto desde el panel de mandos colocado en el cuerpo principal como desde el telemando suministrado en dotación.



### Botones

- A. Power
- B. Speed
- C. Mode
- D. Timer
- E. OSC (telemando)

### Indicador luminoso

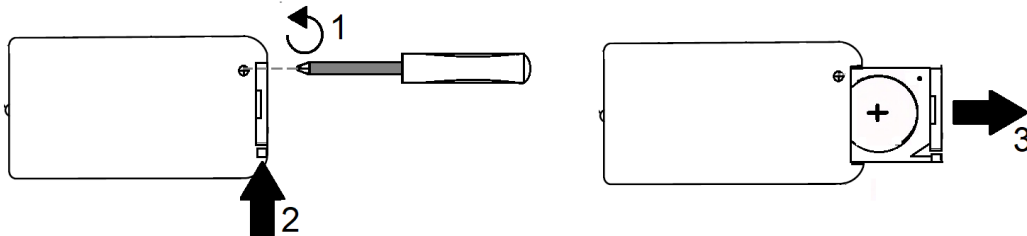
- X1. Display (temperaturas / temporizador / velocidad)
- X2. Temperaturas (°C)
- X3. Temporizador (horas)
- X4. Modalidad Timer (Temporizador)
- X5. Modalidad OSC (oscilación)
- X6. Modalidad NATURAL
- X7. Modalidad NOCTURNA

## Baterías

El mando a distancia se suministra con batería CR2025 3V; retire el plástico protector del compartimiento batería del mando a distancia antes de usarlo.

Cuando la batería está agotada, debe ser sustituida por otra del mismo tipo.

Para retirar la batería:



## Botón “Power” (A)

Pulse este botón para encender el aparato cuando está apagado.

Pulse este botón para apagar el aparato cuando está funcionando.

## Botón Speed (B):

Presionar este botón con el ventilador encendido para seleccionar la velocidad deseada (1, 2, 3).

## Botón Mode (C)

Presionar este botón con el ventilador encendido para seleccionar la modalidad de funcionamiento deseada a escoger entre:

- Normal;
- Natural: indicador luminoso (X6) - Nocturna: indicador luminoso (X7)

## Botón Timer (D):

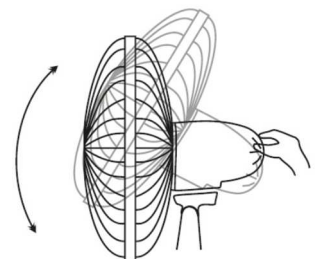
Presionar este botón para programar el apagado diferido del ventilador en un intervalo entre 0,5 horas y 7,5 horas desde el momento de la programación. En cada presión el tiempo aumenta 0,5 horas y los indicadores luminosos relativos al timer (X1+X3+X4) se encienden en el panel de mandos.

## Botón OSC (E) – (Telemando):

Presionar este botón con el ventilador encendido para activar la oscilación automática de derecha a izquierda. Para desactivar la oscilación presionar nuevamente esta tecla.

## INCLINACIÓN VERTICAL

Es posible orientar la cabecera del ventilador en sentido vertical escogiendo el ángulo deseado. Es suficiente regular la cabecera del ventilador moviéndola delicadamente hacia arriba o hacia abajo según la inclinación deseada



## (ES) MANTENIMIENTO

**Antes de limpiar el aparato desconectarlo de la toma de corriente y dejarlo enfriar completamente.**

Para limpiar el aparato utilizar un paño suave y ligeramente humedecido.



No utilizar absolutamente productos abrasivos o disolventes químicos.

No utilizar sustancias, líquidos o paños excesivamente mojados ya que las posibles infiltraciones podrían dañar el aparato de modo irreparable.

**NO SUMERGIR JAMAS EL APARATO EN EL AGUA.**

Antes de utilizarlo, compruebe que la rejilla de protección esté bien cerrada.

## INFORMACIONES A LOS USUARIOS

	<p><b>BATERÍAS</b> - Retire las baterías del aparato antes de eliminarlas. No arrojar las baterías en los residuos domésticos. Las baterías deben ser eliminadas en los recipientes específicos o llevándolas a los centros de recogida correspondientes. La recogida selectiva adecuada contribuye a evitar los posibles efectos negativos para el medio ambiente y la salud. Para retirar las baterías, siga las instrucciones de las INSTRUCCIONES DE USO.</p>
	<p>“Aplicación de la Directiva RAEE 2012/19/EU, relativa a la reducción del uso de sustancias peligrosas en los aparatos eléctricos y electrónicos, como también de la eliminación de residuos”.</p> <p>El símbolo del basurero tachado presente en el aparato o en la confección indica que el producto, al final de su vida útil, debe ser recogido por separado de los otros residuos.</p> <p>El usuario deberá, por lo tanto, entregar el aparato, al final de su vida útil, a los centros de recogida diferenciada idóneos para residuos electrónicos y eléctricos o entregarlo al revendedor al comprar un nuevo aparato de tipo equivalente, en razón de uno a uno.</p> <p>La adecuada recogida diferenciada para el posterior envío del aparato desmantelado a reciclaje, tratamiento, eliminación ambientalmente compatible del mismo, contribuye a evitar posibles efectos negativos en el medio ambiente y en la salud y favorece la reutilización y/o el reciclaje de los materiales que componen el aparato.</p> <p>La eliminación abusiva del producto por parte del usuario comporta la aplicación de las sanciones administrativas previstas por la normativa vigente.</p>

## GARANTIA

### Condiciones

**La garantía tiene 24 meses de validez a partir de la fecha de compra.**

La presente garantía es válida sólo si correctamente rellenada y acompañada por el recibo donde consta la fecha de compra. En caso de anomalía el aparato deberá ser entregado al servicio oficial, junto con este certificado de garantía.

La garantía comprende la sustitución o reparación de las piezas que componen el electrodoméstico que resultan dañadas por defectos de fabricación.

Igualmente, se proporciona asistencia a cargo del cliente a productos no cubiertos por garantía.

El Fabricante declina toda responsabilidad por eventuales daños a personas, animales o cosas, derivado de un uso no apropiado del aparato y del incumplimiento de las advertencias indicadas en el correspondiente folleto de instrucciones.

### Límites

Todo derecho de garantía y responsabilidad por parte nuestra caduca si el aparato ha sido:

- abierto por personal no autorizado;
- empleado, conservado, transportado de manera inadecuada o anómala.

Se excluye de la garantía todo defecto estético o aquellos que no comprometen la eficiencia de su funcionamiento.

Si a pesar del cuidado en la elección de los materiales y el empeño en la fabricación del producto que Ud. apenas ha comprado se verificaran desperfectos o si Ud. precisara más información al respecto, le aconsejamos contactar al revendedor de zona.

## (CZ) VAROVÁNÍ

Tento spotřebič mohou používat děti starší 8 let a osoby se sníženými fyzickými, smyslovými nebo duševními schopnostmi nebo s nedostatečnými zkušenostmi a znalostmi pouze tehdy, pokud se nacházejí pod dozorem odpovědné osoby nebo pokud byly seznámeny se správným a bezpečným používáním spotřebiče a jsou si vědomy případných rizik s tím spojených.

Děti si nesmí hrát se spotřebičem.

Děti nesmí provádět čištění ani údržbu spotřebiče, pokud se nenacházejí pod dozorem.

Děti nesmí provádět čištění ani údržbu spotřebiče bez dozoru odpovědné osoby.

Poškozený napájecí kabel smí být vyměněn pouze v autorizovaném servisním středisku.

Před demontáží ochranného krytu se ujistěte, že je spotřebič odpojený od elektrické sítě.

**UPOZORNĚNÍ:** Pečlivě si přečtěte tento návod k obsluze, který obsahuje důležité pokyny týkající se bezpečné instalace, použití a údržby spotřebiče. Uchovejte tento návod pro případné použití v budoucnu.

Děti si nesmí hrát se spotřebičem.

Tento spotřebič smí být používán pouze k účelům, ke kterým byl navržen; jakékoliv použití, které není v souladu s pokyny obsaženými v tomto návodu k obsluze, se považuje za nevhodné a nebezpečné. Výrobce nenese odpovědnost za možné škody způsobené nevhodným a/nebo nepřiměřeným použitím.

Tento spotřebič NENÍ vhodný k použití v prostředí, kde hrozí nebezpečí výbuchu (tam, kde se vyskytují hořlavé látky, jako je plyn, pára, mlha nebo prach, za atmosférických podmínek, kdy se spaliny po zapálení šíří ve vzduchu).

Obalové materiály (igelitové sáčky, polystyren atd.) musíte uchovávat mimo dosah dětí nebo zdravotně postižených osob, protože představují potenciální zdroj nebezpečí.

Instalace/montáž spotřebiče musí být provedena podle pokynů výrobce. Špatný postup může způsobit poranění osob či zvířat nebo poškození předmětů, za které výrobce nenese žádnou odpovědnost.

Umístěte spotřebič na horizontální a stabilní povrch.

Před prvním použitím spotřebiče zkontrolujte, zda nedošlo k poškození napájecího kabelu nebo samotného spotřebiče během přepravy. Pokud si nejste jistí, obraťte se na kvalifikovanou osobu.

Před prvním připojením spotřebiče k elektrické síti se ujistěte, že jmenovitý výkon (napětí a frekvence) spotřebiče odpovídá Vaší elektrické síti a že zásuvka je vhodná pro zástrčku spotřebiče.

Ujistěte se, že napájecí systém je vybaven vhodnou ochranou podle platných zákonů.

**NEPŘIPOJUJTE** spotřebič k vícenásobné zásuvce.

Pokud je to možné, vyvarujte se použití adaptérů a/nebo prodlužovacích kabelů; pokud je jejich použití naprosto nezbytné, používejte pouze materiály, které odpovídají současným bezpečnostním předpisům a vyhovují elektrickým parametrům spotřebiče.

Nepoužívejte spotřebič spolu s externím časovačem a/nebo jiným zařízením dálkového ovládní, které není doporučeno v tomto návodu k použití.

**NEPOUŽÍVEJTE** spotřebič ani ho neskladujte v blízkosti tepelných zdrojů (ohřívačů, kamen atd.). **NIKDY** neponořujte spotřebič do vody nebo jiných kapalin; pokud dojde k náhodnému pádu do vody, **NEPOKOUŠEJTE** se spotřebič vytáhnout z vody, nýbrž nejprve vytáhněte síťovou zástrčku ze zásuvky.

Před prvním použitím spotřebiče nezapomeňte odstranit veškeré štítky nebo ochranné fólie, které brání ve správném fungování spotřebiče.

Zapojujte a odpojíte napájecí kabel suchýma rukama a držte ho přitom pevně.

Před připojením spotřebiče k elektrické síti se ujistěte, že se tlačítko startu spotřebiče nachází v poloze "OFF" (vypnuto).

Vždy odpojte napájecí kabel, abyste zabránili přehřátí spotřebiče.

Netahejte za napájecí kabel (netahejte za kabel, neodpojíte spotřebič od elektrické sítě ani ho nepřemísťujte tahem za kabel).

Nevedte napájecí kabel po drsném nebo ostrém povrchu nebo místy, kde by mohlo dojít k jeho poškození.

**NEBLOKUJTE** zcela ani zčásti ventilační otvory spotřebiče ani do nich nevkládejte žádné předměty.

Během provozu se nedotýkejte spotřebiče mokřými částmi těla. V každém případě Vám doporučujeme mít mezi sebou a stojanem spotřebiče izolační prvek (např. nosit obuv s gumovou podrážkou). Během používání musíte udržovat spotřebič v bezpečné vzdálenosti od jakéhokoliv předmětu a/nebo hořlavých či potenciálně výbušných látek.

V případě poruchy nebo neobvyklého chování během provozu okamžitě vypněte spotřebič, odpojte ho od elektrické sítě a zjistěte příčinu poruchy. Pokud je to možné, obraťte se na kvalifikovanou osobu. Neprovádějte úkony, které nejsou uvedeny v tomto návodu k obsluze (například demontáž a/nebo úpravy spotřebiče).

Pokud spotřebič nebudete delší dobu používat, chcete ho uložit, vyčistit nebo provést jakoukoliv údržbu, odpojte ho nejprve od elektrické sítě.

Uchovávejte a používejte spotřebič pouze v interiéru nebo v prostoru chráněném před povětrnostními vlivy, jako je např. déšť, přímé sluneční záření nebo prach. Spotřebič není určen k použití nebo skladování v exteriéru.

Děti **NESMÍ** provádět čištění ani údržbu spotřebiče bez dozoru dospělé osoby.

Před vytažením zástrčky ze zásuvky nejprve vypněte spotřebič stiskem správného tlačítka na ovládacím panelu.

**NEZAVĚŠUJTE** ventilátor na stěnu nebo strop, pokud tento typ instalace není uveden a popsán v tomto návodu k obsluze.

Umístěte spotřebič ve správné vzdálenosti od předmětů nebo okolních stěn. Ujistěte se, že jeho provoz nepovede k náhodným škodám. **NEPOUŽÍVEJTE** spotřebič v blízkosti plynových sporáků nebo otevřeného ohně.

**NEPOUŽÍVEJTE** spotřebič v blízkosti závěsů nebo textilií.

NEZAVĚŠUJTE ventilátor na stěnu nebo strop, pokud tento typ instalace není uveden a popsán v tomto návodu k obsluze.

NEZAKRÝVEJTE spotřebič během provozu.

NEVKLÁDEJTE dovnitř ochranné mřížky ventilátoru žádné předměty ani části těla.

NENECHÁVEJTE spotřebič během provozu delší dobu bez dozoru.

NEVYSTAVUJTE SE delší dobu proudění vzduchu, které vzniká provozem ventilátoru, neboť by mohlo dojít k poškození zdraví.

Pokud ventilátor delší dobu nebudete používat nebo ho nepoužíváte pravidelně, umístěte ho do původního obalu a skladujte ho na suchém místě. Před prvním použitím ventilátoru po dlouhé době nečinnosti se ujistěte, že je ventilátor čistý a jeho lopatky se volně otáčejí (při vypnutém spotřebiči).

## **UPOZORNĚNÍ O BATERÍCH**

**1. BATERIE UCHOVÁVEJTE MIMO DOSAHU DĚTÍ.** Požití může vést k chemickému popálení, perforaci měkkých tkání a k smrti. Těžké popáleniny se mohou vyskytnout do 2 hodin po požití. Okamžitě vyhledejte lékařskou pomoc.

2. Nedovolte dětem vyměňovat baterie.

3. Baterie vždy vkládejte správnou polaritou (+ a -) vyznačenou na baterii a zařízení.

4. Baterie nezkratujte.

5. Baterie nenabíjejte.

6. Baterie nevyndávejte násilím.

7. Nemíchejte nové a použité baterie ani baterie různých typů nebo značek.

8. Vybité baterie okamžitě vyjměte ze zařízení a správně zlikvidujte.

9. Baterie neohřívejte.

10. Nesvařujte ani nepájejte přímo u baterií.

11. Baterie nerozebírejte.

12. Baterie nedeformujte.

13. Baterie nevhazujte do ohně.

14. Lithiová baterie s poškozeným obalem nesmí být vystavena vodě.

15. Baterie neupravujte.

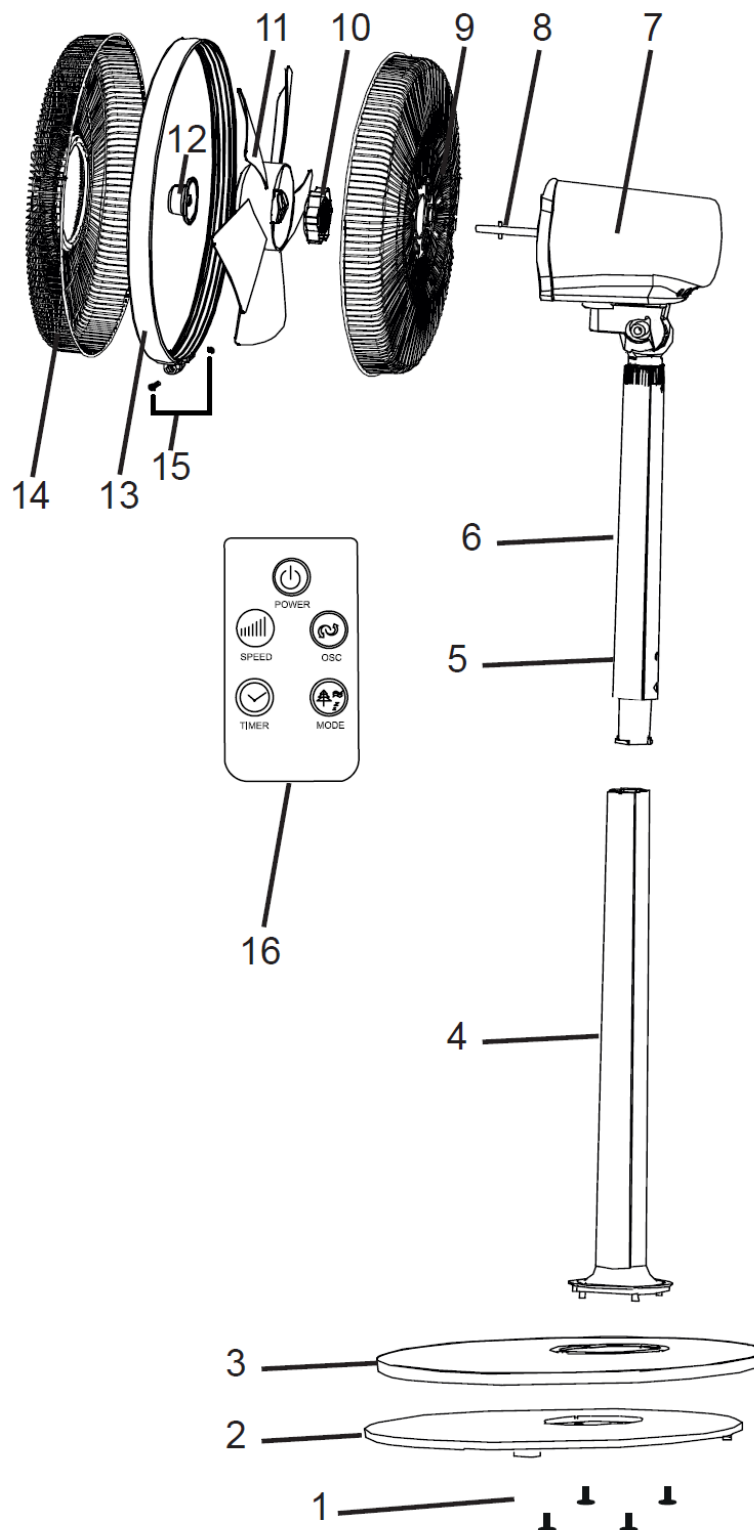
16. Nepoužité baterie skladujte v původním obalu mimo dosah kovových předmětů. Pokud již jsou vybaleny, nemíchejte je s použitými bateriemi.

17. Baterie vyjměte ze zařízení, pokud ho nebudete delší dobu používat.

18. Před instalací baterií vyčistěte kontakty baterií a zařízení.

19. V případě úniku elektrolytu z baterií, zabraňte jakémukoliv kontaktu s elektrolytem; v případě kontaktu postižené místo opláchněte vodou a vyhledejte lékařskou pomoc.

## (CZ) TECHNICKÉ INFORMACE



- 1 – Šrouby k upevnění základny (4 ks)
- 2 – Závaží pro plastovou základnu
- 3 – Plastová základna
- 4 – Dolní tyč
- 5 – Horní tyč
- 6 – Ovládací panel
- 7 – Motor
- 8 – Hřídel motoru
- 9 – Zadní mřížka
- 10 – Zajišťovací kroužek zadní mřížky
- 11 – Vrtule
- 12 – Zajišťovací kroužek vrtule
- 13 – Uzamykací kroužek
- 14 – Přední mřížka
- 15 – Zajišťovací šroub mřížky
- 16 - Dálkový ovladač

## (CZ) MONTÁŽ

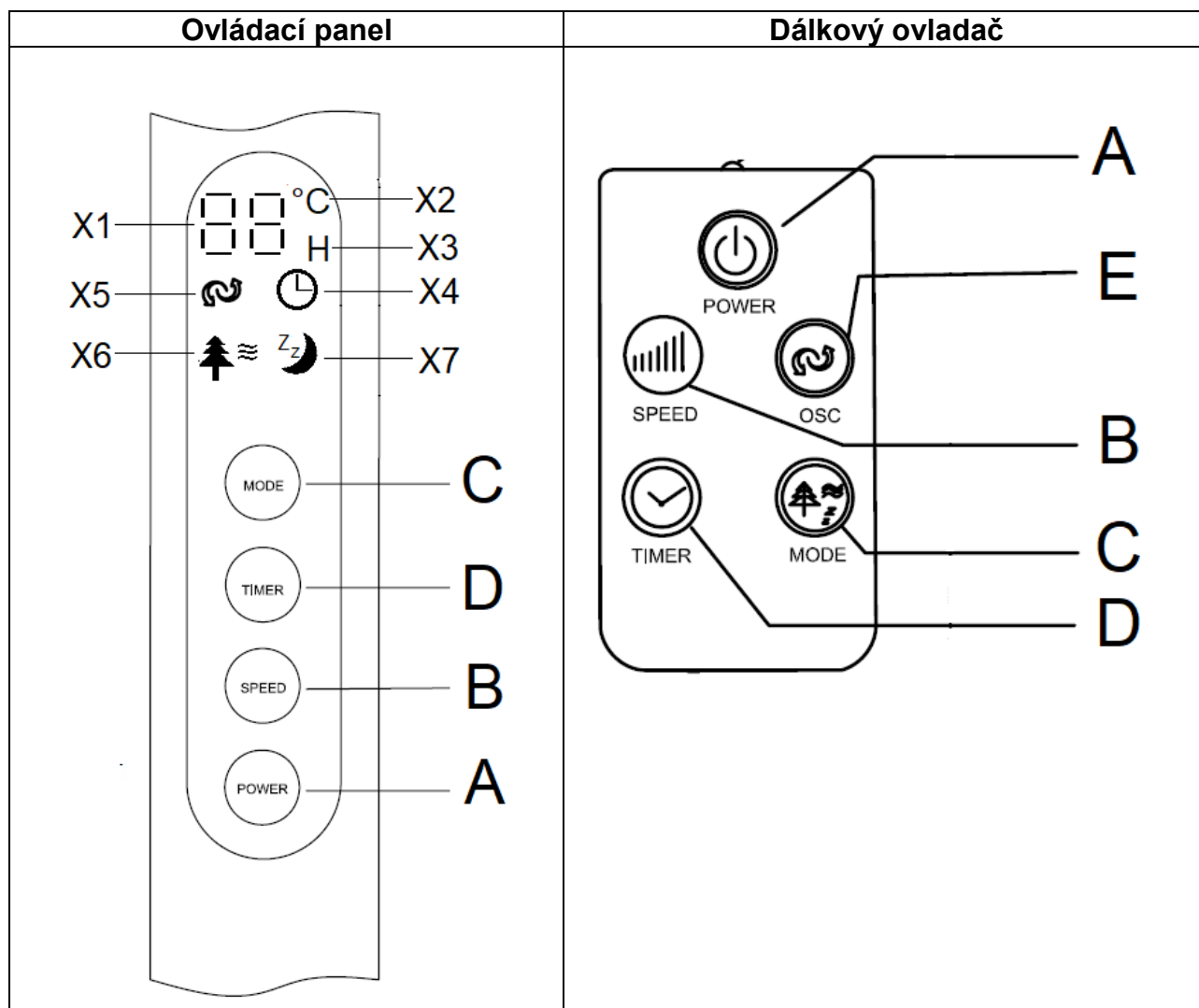
(viz obrázky na konci manuálu)



## (CZ) POUŽÍVÁNÍ SPOTŘEBIČE

Umístěte spotřebič na horizontální a stabilní povrch.

Spotřebič můžete ovládat ovládacím panelem nebo pomocí dálkového ovladače.



### Tlačítka:

- A. Power
- B. Speed
- C. Mode
- D. Timer
- E. OSC (Dálkový ovladač)

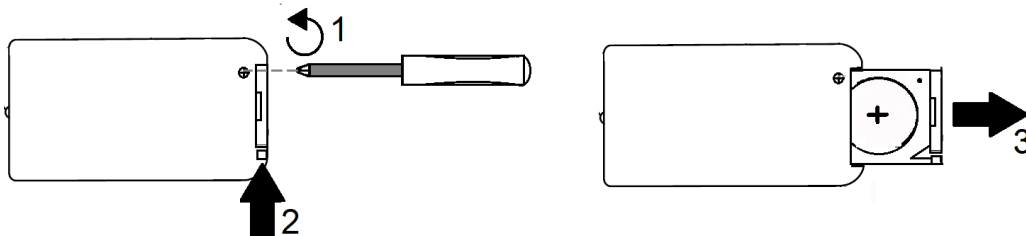
### Indikátor

- X1. Display (Teplota / Hodiny / Rychlost)
- X2. Teplota (°C)
- X3. Hodiny
- X4. Režim: Timer (Hodiny)
- X5. Režim: OSC (oscilaci)
- X6. Režim: PŘIROZENÝ
- X7. Režim: SPÁNKU

## Baterie

Dálkový ovladač je dodáván s vloženou baterií (typ CR2025); odstraňte průhlednou fólii z krytu baterie před použitím dálkového ovladače. Pokud dojde k vybití baterie, musíte ji vyměnit za stejný typ dle zobrazení na zadní straně dálkového ovladače.

Vyjmutí baterie:



## Tlačítko "Power" (A)

Když je spotřebič vypnutý, stisknutím tlačítka počítač zapnete.

Když je spotřebič zapnutý, stisknutím tlačítka počítač vypnete.

## Tlačítko Speed (B):

Pokud stisknete toto tlačítko, když je jednotka zapnutá, zvolíte požadovanou rychlost (1,2,3);

## Tlačítko Mode (C)

Když je spotřebič zapnutý, stisknutím tlačítka zvolíte požadovaný režim:

- Normální; - Přirozený: indikátor (X6) - Spánku: indikátor (X7)

## Tlačítko Timer (D):

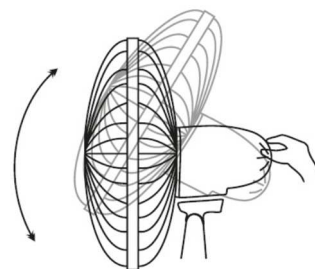
Můžete nastavit časovač, aby se ventilátor automaticky vypnul po nastaveném čase. Opakovaným stisknutím tohoto tlačítka zvolte požadovaný čas do vypnutí v 0,5 hodiny krocích od 0,5 hodiny do 7,5 hodiny. Na ovládacím panelu se rozsvítí příslušný indikátor (X1+X3+X4) Když indikátory nesvítí, znamená to, že časovač není nastaven.

## Tlačítko OSC (E) – (Dálkový ovladač)

Když je spotřebič vypnutý, stisknutím tlačítka aktivujete automatickou oscilaci zleva doprava. Opětovným stisknutím tohoto tlačítka funkci deaktivujete.

## VERTIKÁLNÍ NÁKLON:

Přední část ventilátoru lze vertikálně nastavit do požadovaného úhlu. Stačí posunout přední část ventilátoru nahoru nebo dolů podle požadovaného sklonu.



## (CZ) ÚDRŽBA SPOTŘEBIČE

**Před pravidelnou údržbou vždy nejprve vypněte spotřebič a odpojte ho od elektrické sítě.**



NEDEMONTUJTE ventilátor: Tento ventilátor nelze rozebrat. K čištění ventilátoru použijte měkký a suchý hadřík.

NIKDY neponořujte spotřebič do vody ani jiné kapaliny.

NEPOUŽÍVEJTE k čištění spotřebiče rozpouštědla ani jiné chemické přípravky.

Pokud spotřebič nebudete používat, uložte ho po vyčištění na suché místo.

## CZ - INFORMACE PRO UŽIVATELE

	<p><b>BATERIE</b></p> <p>Před likvidací baterie vyjměte ze zařízení. Baterie nevyhazujte do domovního odpadu, odevzdejte je do příslušných nádob nebo ve sběrném středisku. Vhodná recyklace pomáhá předcházet poškození životního prostředí a lidského zdraví.</p> <p>Při vyjmutí baterií postupujte podle návodu k obsluze.</p>
	<p>“Implementace směrnice 2012/19/EU o odpadních elektrických a elektronických zařízeních (OEEZ)”</p> <p>Tento symbol na produktech anebo v průvodních dokumentech znamená, že použité elektrické a elektronické výrobky nesmí být přidány do běžného komunálního odpadu.</p> <p>Ke správné likvidaci, obnově a recyklaci doručte tyto výrobky na určená sběrná místa, kde budou přijata zdarma. Alternativně v některých zemích můžete vrátit své výrobky místnímu prodejci při koupi ekvivalentního nového produktu.</p> <p>Správnou likvidací tohoto produktu pomůžete zachovat cenné přírodní zdroje a napomáháte prevenci potenciálních negativních dopadů na životní prostředí a lidské zdraví, což by mohly být důsledky nesprávné likvidace odpadů. Další podrobnosti si vyžádejte od místního úřadu nebo nejbližšího sběrného místa.</p> <p>Při nesprávné likvidaci tohoto druhu odpadu mohou být v souladu s národními předpisy uděleny pokuty.</p> <p><b>Pro podnikové uživatele v zemích Evropské unie</b></p> <p>Chcete-li likvidovat elektrická a elektronická zařízení, vyžádejte si potřebné informace od svého prodejce nebo dodavatele.</p> <p><b>Informace k likvidaci v ostatních zemích mimo Evropskou unii</b></p> <p>Tento symbol je platný jen v Evropské unii.</p> <p>Chcete-li tento výrobek zlikvidovat, vyžádejte si potřebné informace o správném způsobu likvidace od místních úřadů nebo od svého prodejce.</p>

## CZ - ZÁRUČNÍ PODMÍNKY

Záruka na tento spotřebič představuje 24 měsíců od data zakoupení. Nárok na záruku je možné uplatnit pouze po předložení originálu dokladu o zakoupení výrobku (paragon, faktura) s typovým označením výrobku, datem prodeje a čitelným razítkem prodejce. Záruka zahrnuje výměnu nebo opravu částí spotřebiče, které se poškodí z důvodu poruch ve výrobě spotřebiče. Po uplynutí záruční doby bude spotřebič opraven za poplatek. Výrobce neodpovídá za poškození nebo úrazy osob, zvířat z důvodu nesprávného použití spotřebiče a nedodržení pokynů v návodu k použití. Výrobek je určen výhradně jako domácí spotřebič pro použití v domácnosti. Smluvní záruka je 6 měsíců, pokud je kupující podnikatel - fyzická osoba a spotřebič kupuje pro podnikatelskou činnost nebo komerční využití (§ 429 Obchodního zákoníku). Záruka se snižuje dle § 619 odst. 2 občanského zákoníku na 6 měsíců pro: žárovky, baterie, křemíkové a halogenové trubice.

### Záruka se nevztahuje

- jakékoliv mechanické poškození výrobku nebo jeho části
- na vady způsobené nevhodným zacházením nebo umístěním.
- je-li zařízení obsluhováno v rozporu s návodem, případně zásahem neoprávněné osoby.
- nesprávně používán, skladován nebo přenášen.
- na záruku 24 měsíců se nevztahují opravy, například: výměna žárovky, trubice, čištění a odvápnování kávovarů, žehliček, zvlhčovačů, atd. Zde bude účtováno servisem za smluvní cenu.
- pokud nebude při kontrole přístroje zjištěna žádná závada nebo nebudou splněny záruční podmínky, uhradí režijní náklady spojené s kontrolou nebo opravou výrobku kupující.
- zákazník ztrácí záruku při používání výrobků k profesionální či jiné výdělečné činnosti v provozovnách.
- závada byla způsobena vnějšími a živelními podmínkami (např. poruchami v elektrické síti nebo bytové instalaci)
- záruka se netýká poškození vnějšího vzhledu nebo jiných, které nebrání standardní obsluze.

Pokud zboží při uplatňování vady ze strany spotřebitele bude zasíláno poštou nebo přepravní službou musí být zabaleno v obalu vhodném pro přepravu tak, aby se zabránilo poškození výrobku.

**Zodpovědný zástupce za servis pro ČR na značky: ARDES, Guzzanti, Scarlett, Luxell, Graef**  
ČERTES spol. s r.o.  
Donínská 83  
463 34 Hrádek nad Nisou  
Tel./fax 482771487 - příjem oprav- servis.  
Tel./fax 482718718 - náhradní díly  
Mobil: 721018073, 731521116, 608719174  
Pracovní doba 8 - 16,30  
www: certes.info, e-mail: certes@certes.info

**Distributor**  
PRIVEST s.r.o.  
Na Zlatnici 301/2  
Praha 4, PSČ 147 00  
www: www.privest.cz  
Email: info@privest.cz  
Telefon: (+420) 241 410 819



### Záruční list

Tento oddíl vyplňte prosím hůlkovým písmem a přiložte k výrobku.

Odesílatel: .....

Příjmení/jméno: .....

Stát/PSČ/obec/ulice: .....

Telefonní číslo: .....

Číslo/označení (zbožní) položky: .....

Datum/místo prodeje: .....

Popis závady: .....

.....

Datum/podpis: .....

Záruka se nevztahuje.

Zašlete prosím neopravený výrobek za cenu poštovného zpět.

Sdělte mi, kolik budou činit náklady. Opravte výrobek za úhradu.

## (SK) VAROVANIA

Tento spotrebič môžu používať deti staršie ako 8 rokov a osoby so zníženými fyzickými, zmyslovými alebo duševnými schopnosťami alebo s nedostatočnými skúsenosťami a vedomosťami iba vtedy, ak sa nachádzajú pod dozorom zodpovednej osoby alebo pokiaľ boli oboznámené so správnym a bezpečným používaním spotrebiča a uvedomujú si prípadné riziká s tým spojené.

Deti sa nesmú so spotrebičom hrať.

Deti nesmú vykonávať čistenie ani údržbu spotrebiča, pokiaľ sa nenachádzajú pod dozorom zodpovednej osoby.

Poškodený prívodný kábel musí byť vymenený iba v autorizovanom servisnom stredisku.

Pred demontážou ochranného krytu sa uistite, že je spotrebič odpojený od elektrickej siete.

**Upozornenie: Dôkladne si prečítajte tento návod na obsluhu, ktorý obsahuje dôležité pokyny týkajúce sa bezpečnej inštalácie, použitia a údržby spotrebiča. Uchovajte tento návod pre prípadné použitie v budúcnosti.**

Nedovoľte deťom hrať sa so spotrebičom.

Tento spotrebič sa môže využívať len na účel, na ktorý bol navrhnutý; akékoľvek iné použitie je nesprávne a nebezpečné.

Výrobca nenesie žiadnu zodpovednosť za poškodenia spôsobené nevhodným a/alebo nesprávnym použitím.

Toto zariadenie NIE JE vhodné na použitie v explozívnom prostredí (v prítomnosti horľavých látok ako je benzín, výpary, hmla alebo prach, v atmosférických podmienkach, kde sa po vznietení spaliny šíria ľahko vzduchom).

Obalové materiály (plastové vrecká, polystyrén a pod.) držte mimo dosahu detí alebo nespôsobilých osôb, pretože predstavujú riziko.

Inštalácia/zostavenie spotrebiča musí byť v súlade s pokynmi výrobcu. Nesprávny postup môže viesť k zraneniu osôb, zvierat alebo k poškodeniu majetku, za čo výrobca nenesie zodpovednosť.

Spotrebič postavte a používajte na horizontálnom a stabilnom povrchu.

Pred použitím skontrolujte stav spotrebiča a prívodného kábla.

V prípade pochybností kontaktujte kvalifikovaného technika. Pred pripojením spotrebiča k sieťovej zásuvke skontrolujte, či zodpovedajú hodnoty napájania (napätie a frekvencia) spotrebiča s parametrami elektrickej siete.

Uistite sa, že je elektrická sieť vybavená správnym uzemnením v súlade s platnými predpisy. NEPRIPÁJAJTE spotrebič k mnohonásobnej zásuvke.

Ak je to možné, vyhnite sa použitiu adaptérov alebo predlžovacích káblov; ak je ich použitie nutné, používajte len tie, ktoré vyhovujú platným bezpečnostným predpisom.

Spotrebič nezapínajte pomocou externých časovačov alebo iných diaľkovo riadených systémov, ktoré nie sú uvedené v tomto návode.

Spotrebič NEPOUŽÍVAJTE ani neskladujte v blízkosti zdrojov tepla (ohrievače, kachle a pod.).

Spotrebič NEPONÁRAJTE do vody ani iných tekutín; v prípade pádu do vody HO NEVYŤAHUJTE, najskôr odpojte zástrčku od sieťovej zásuvky.

Pred prvým použitím spotrebiča odstráňte všetky obalové materiály a štítky, ktoré by mohli brániť v správnej funkčnosti.

Kábel pripájajte a odpájajte len suchými rukami.

Pred pripojením sa uistite, že je tlačidlo zapnutia na spotrebiči v pozícii „OFF“ (vypnuté).

Po použití odpojte zástrčku, aby ste zabránili prehriatiu (na prenášanie spotrebiča nepoužívajte kábel).

Prívodný kábel nevedzte cez ostré ani drsné plochy a v miestach, kde sa môže ľahko poškodiť.

NEBLOKUJTE ani čiastočne vstup a výstup vzduchu a do spotrebiča nevkladajte cudzie predmety.

Počas prevádzky sa nedotýkajte spotrebiča mokrými časťami tela a v každom prípade odporúčame použitie izolačného materiálu medzi vami a podlahou (napríklad obuv s gumovou podrážkou).

Počas použitia udržiavajte spotrebič v bezpečnej vzdialenosti od predmetov a prípadne horľavých látok.

V prípade poruchy alebo neštandardnej prevádzky spotrebiča ho ihneď vypnite, odpojte od elektrickej siete a skontrolujte príčinu poruchy, ak je to možné, s pomocou kvalifikovanej osoby.

Nevykonávajte žiadne činnosti, ktoré nie sú popísané v tomto návode (napríklad demontáž spotrebiča).

Pred čistením, uskladnením, vykonávaním údržby alebo ak nebudete spotrebič používať dlhší čas, odpojte ho od elektrickej siete.

Spotrebič používajte a skladujte len vo vnútri alebo ho chráňte pred slnkom, dažďom a prachom. Spotrebič nie je určený na použitie a skladovanie vonku.

Čistenie a údržbu spotrebiča NESMÚ vykonávať deti bez dozoru dospelaj osoby.

Pred odpojením spotrebiča ho vypnite pomocou príslušného príkazu alebo tlačidla na ovládačom paneli.

NEVEŠAJTE ventilátor na stenu a strop, ak nie je tento typ inštalácie povolený výrobcom.

Spotrebič postavte do správnej vzdialenosti od predmetov alebo okolitých stien tak, aby jeho funkcia nespôsobila poškodenie.

Spotrebič NEPOUŽÍVAJTE v blízkosti plynových sporákov alebo zdroja otvoreného ohňa.

Spotrebič NEPOUŽÍVAJTE v blízkosti záclon a textílií.

Spotrebič počas prevádzky NEZAKRÝVAJTE.

Cez mriežku spotrebiča NEVKLADAJTE žiadne cudzie predmety.

Spotrebič počas prevádzky NENECHÁVAJTE dlhý čas bez dozoru.

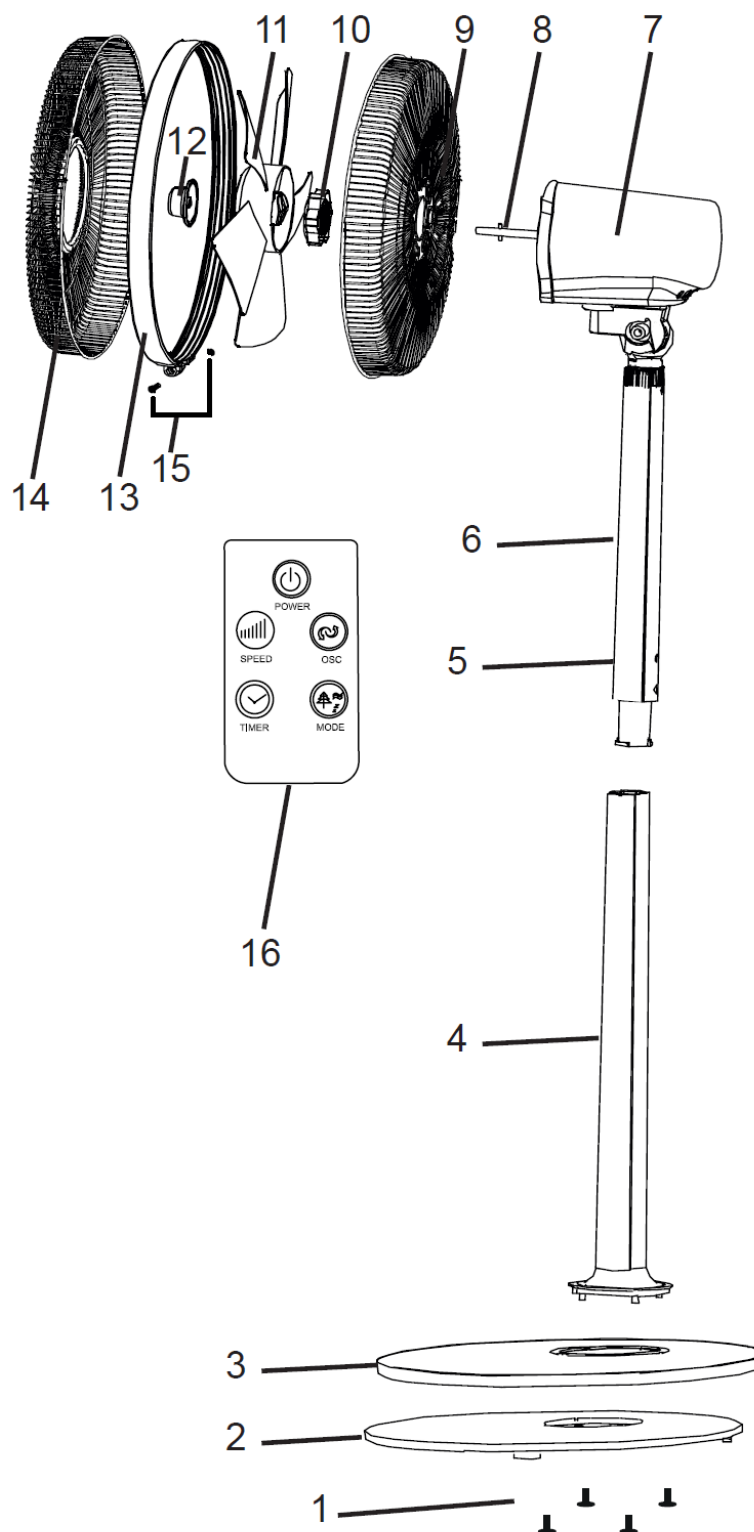
NEVYSTAVUJTE sa na dlhý čas prúdeniu vzduchu z ventilátora, môže to mať negatívny vplyv na vaše zdravie.

Ak nebudete spotrebič dlhší čas používať, uložte ho do originálneho obalu na suchom mieste. Pred prvým použitím alebo po dlhodobom odstavení skontrolujte, či je ventilátor čistý a lopatky ventilátora sa voľne otáčajú (pri odpojenom napájaní).

## **UPOZORNENIA O BATÉRIÁCH**

- 1. BATÉRIE UCHOVÁVAJTE MIMO DOSAHU DETÍ.** Požitie môže viesť k chemickému popáleniu, perforácii mäkkého tkaniva a k smrti. Ťažké popáleniny sa môžu vyskytnúť do 2 hodín po požití. Okamžite vyhľadajte lekársku pomoc.
2. Nedovoľte deťom vymieňať batérie.
3. Batérie vždy vkladajte správnu polaritou (+ a -) vyznačenou na batérii a zariadení.
4. Batérie neskratujte.
5. Batérie nenabíjajte.
6. Batérie nevyberajte násilím.
7. Nemiešajte nové a použité batérie ani batérie rôznych typov alebo značiek.
8. Vybité batérie by okamžite vybrali zo zariadenia a správne zlikvidujte.
9. Batérie neohrievajte
10. Nezvárajte ani nespájajte priamo pri batériách.
11. Batérie nerozoberajte.
12. Batérie nedeformujte.
13. Batérie nevhadzujte do ohňa.
14. Lítiová batéria s poškodeným obalom nesmie byť vystavená vode.
15. Batérie neupravujte.
16. Nepoužité batérie skladujte v pôvodnom obale mimo dosahu kovových predmetov. Ak už sú vybalené, nezmiešajte ich s použitými batériami.
17. Batérie vyberte zo zariadenia, ak ho nebudete dlhší čas používať.
18. Pred inštaláciou batérií vyčistite kontakty batérií a zariadenia.
19. V prípade úniku elektrolytu z batérií, zabráňte akémukoľvek kontaktu s elektrolytom; v prípade kontaktu postihnuté miesto opláchnite vodou a vyhľadajte lekársku pomoc.

## (SK) TECHNICKÉ INFORMÁCIE



- 1 – Skrutky na upevnenie základne (4 ks)
- 2 – Závažie pre umelohmotnú základňu
- 3 – Umelohmotná základňa
- 4 – Dolná tyč
- 5 – Horná tyč
- 6 – Ovládací panel
- 7 – Motor
- 8 – Hriadeľ motora
- 9 – Zadná mriežka
- 10 – Zaisťovací krúžok zadnej mriežky
- 11 – Vrtuľa
- 12 – Zaisťovací krúžok vrtule
- 13 – Uzamykací krúžok
- 14 – Predná mriežka
- 15 – Zaisťovacia skrutka mriežky
- 16 - Diaľkový ovládač

## (SK) MONTÁŽ

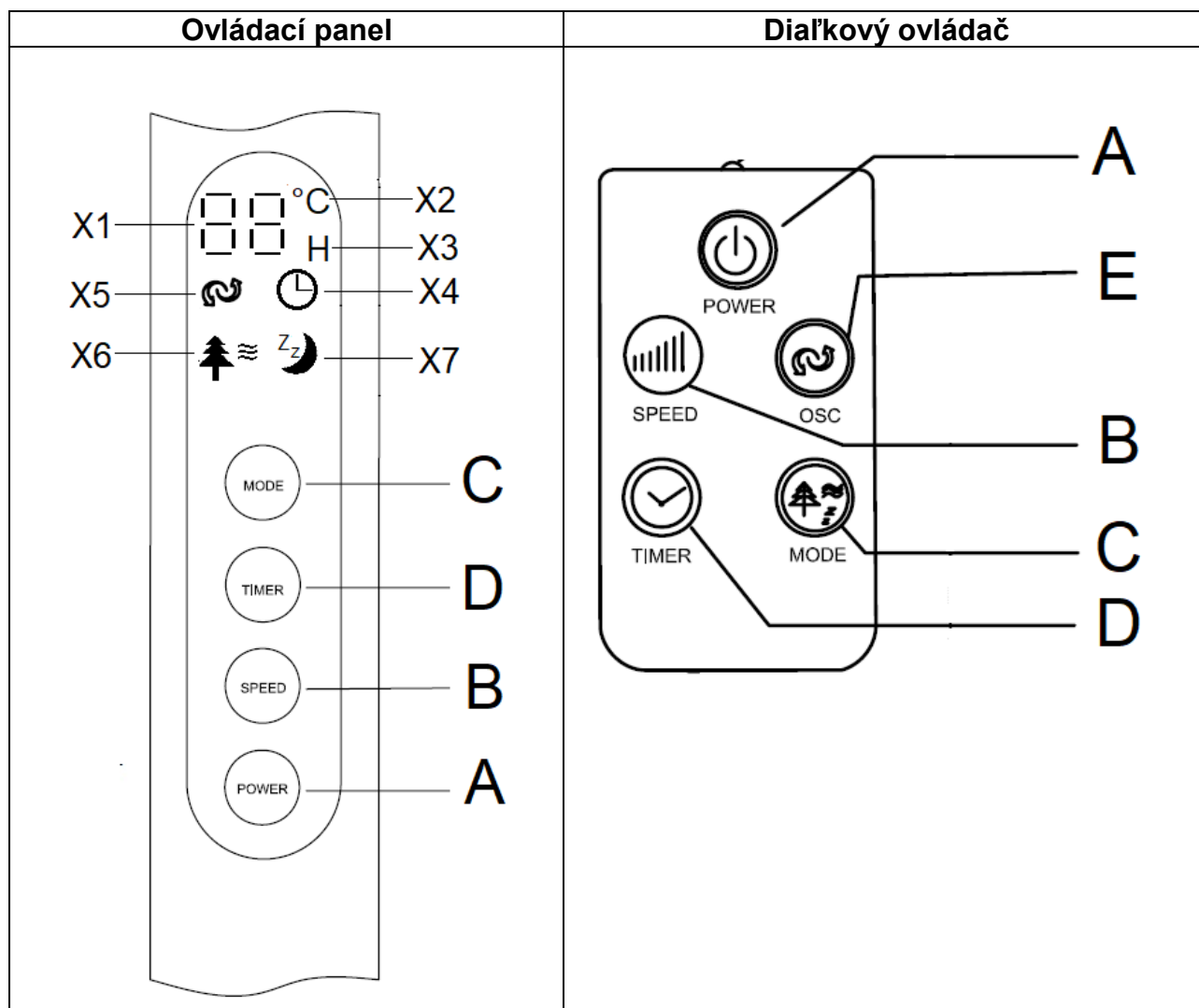
(viď obrázky na konci manuálu)



## (SK) POUŽITIE SPOTREBIČA

Spotrebič postavte a používajte na horizontálnom a stabilnom povrchu.

Spotrebič môžete ovládať ovládacím panelom alebo pomocou diaľkového ovládača.



### Tlačidlá:

- A. Power
- B. Speed
- C. Mode
- D. Timer
- E. OSC (Diaľkový ovládač)

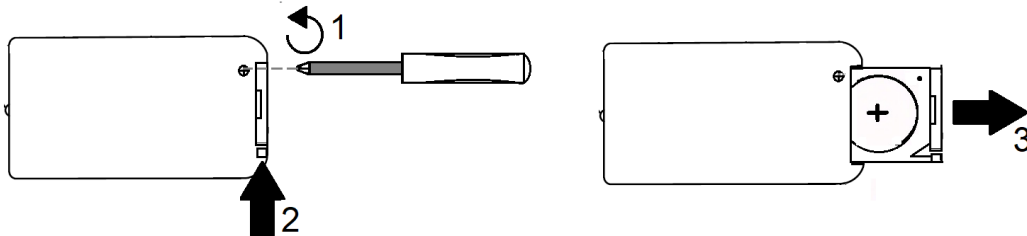
### Indikátor

- X1. Display (teplota / hodiny / rýchlosť)
- X2. Teplota (°C)
- X3. Hodiny
- X4. Režim: Timer (hodiny)
- X5. Režim: OSC (osciláciu)
- X6. Režim: PRIRODZENÝ
- X7. Režim: SPÁNKU

## Batérie

Diaľkový ovládač je dodávaný s vloženou batériou (typ CR2025); odstráňte priehľadnú fóliu z krytu batérie pred použitím diaľkového ovládača. Ak dôjde k vybitiu batérie, musíte ju vymeniť za rovnaký typ podľa zobrazenia na zadnej strane diaľkového ovládača.

Vybratie batérie:



## Tlačidlo "Power" (A)

Keď je spotrebič vypnutý, stlačením tohto tlačidla ho zapnete.

Keď je spotrebič zapnutý, stlačením tohto tlačidla ho vypnete.

## Tlačidlo Speed (B):

Ak stlačíte toto tlačidlo, keď je jednotka zapnutá, zvolíte požadovanú rýchlosť (1, 2, 3).

## Tlačidlo Mode (C)

Keď je spotrebič zapnutý, stlačením tohto tlačidla zvolíte požadovaný režim:

- Normálny;
- Prirodzený: indikátor (X6);
- Spánku: indikátor (X7).

## Tlačidlo Timer (D):

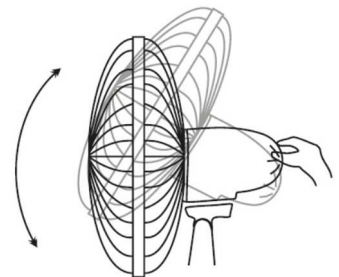
Aby sa ventilátor automaticky vypol po nastavenom čase. Opakovaným stláčaním tohto tlačidla zvolíte požadovaný čas do vypnutia v 0,5 hodiny krokoch od 0,5 hodiny do 7,5 hodiny. Na ovládacom paneli sa rozsvieti príslušný indikátor (X1+X3+X4). Keď indikátory nesvietia, znamená to, že časovač nie je nastavený.

## Tlačidlo OSC (E)

Keď je spotrebič vypnutý, stlačením tohto tlačidla aktivujete automatickú osciláciu zľava doprava. Opätovným stlačením tohto tlačidla funkciu deaktivujete.

## NASTAVENIE VERTIKÁLNEHO SKLONU

Môžete upraviť vertikálny sklon ventilátora. Jednoducho nastavte ventilátor hore alebo dolu do požadovaného sklonu.



## (SK) ÚDRŽBA SPOTREBIČA

**Pred pravidelnou údržbou vždy najskôr vypnite spotrebič a odpojte ho z elektrickej siete.**

Nedemontujte ventilátor: Tento ventilátor nie je možné rozobrať.



Na čistenie ventilátora použite mäkkú a suchú handričku.

Nikdy neponárajte spotrebič do vody ani inej kvapaliny.

Nepoužívajte na čistenie spotrebiča rozpúšťadlo ani iné chemické prípravky.

Keď spotrebič nebudete používať, uložte ho po vyčistení na suché miesto.

## SK - INFORMÁCIE PRE POUŽÍVATEĽOV

	<p><b>BATÉRIE</b></p> <p>Pred likvidáciou batérie vyberte zo zariadenia. Batérie nevyhadzujte do domového odpadu, odovzdajte ich do príslušných nádob alebo v zbernom stredisku. Vhodná recyklácia pomáha predchádzať poškodeniu životného prostredia a ľudského zdravia.</p> <p>Pri vybratí batérií postupujte podľa návodu na obsluhu.</p>
	<p>„Smernica 2012/19/EU o starých elektrických a elektronických zariadeniach (OEEZ)“</p> <p>Tento symbol na produktoch a/alebo na priložených dokumentoch znamená, že sa pri likvidácii nesmú elektrické a elektronické zariadenia miešať so všeobecným domácim odpadom.</p> <p>V záujme správneho obhospodarovania, obnovy a recyklácie odvezte, prosím, tieto produkty na určené zberné miesta, kde budú prijaté bez poplatku. V niektorých krajinách je možné tieto produkty vrátiť priamo miestnemu maloobchodu v prípade, ak si objednáte podobný nový výrobok. Správna likvidácia týchto produktov pomôže ušetriť hodnotné zdroje a zabrániť možným negatívnym vplyvom na ľudské zdravie a prostredie, ktoré môžu inak vzniknúť v dôsledku nesprávneho zaobchádzania s odpadom. Bližšie informácie o najbližšom zbernom mieste získate na miestnom úrade.</p> <p>V prípade nesprávnej likvidácie odpadu môžu byť uplatnené pokuty v súlade s platnou legislatívou.</p> <p><b>Pre právnické osoby v Európskej únii</b></p> <p>Ak potrebujete zlikvidovať opotrebované elektrické a elektronické zariadenia, bližšie informácie získate od svojho miestneho predajcu alebo dodávateľa.</p> <p><b>Informácie o likvidácii v krajinách mimo Európskej únie</b></p> <p>Tento symbol je platný len v Európskej únii. Ak si želáte zlikvidovať toto zariadenie, obráťte sa na miestny úrad alebo predajcu a poinformujte sa o správnom spôsobe likvidácie tohto typu odpadu.</p>

## SK - ZÁRUČNÉ PODMIENKY

Záruka na tento spotrebič predstavuje 24 mesiacov od dátumu zakúpenia. Nárok na záruku je možné uplatniť len po predložení originálu dokladu o zakúpení výrobku (paragón, faktúra) s typovým označením výrobku, dátumom predaja a čitateľnou pečiatkou predajcu. Záruka zahŕňa výmenu alebo opravu častí spotrebiča, ktoré sa poškodia z dôvodu porúch vo výrobe spotrebiča. Po uplynutí záručnej doby bude spotrebič opravený za poplatok. Výrobca nezodpovedá za poškodenia alebo úrazy osôb, zvierat z dôvodu nesprávneho použitia spotrebiča a nedodržania pokynov v návode na obsluhu. Výrobok je určený výhradne ako domáci spotrebič pre použitie v domácnosti. Zmluvná záruka je 6 mesiacov, ak je kupujúci podnikateľ - fyzická osoba a spotrebič kupuje pre podnikateľskú činnosť alebo komerčné využitie. Záruka sa znižuje podľa občianskeho zákonníka na 6 mesiacov pre: žiarovky, batérie, kremíkové a halogénové trubice.

### Záruka sa nevzťahuje na


- akékoľvek mechanické poškodenie výrobku alebo jeho časti
  - na chyby spôsobené nevhodným zaobchádzaním alebo umiestnením.
  - ak je zariadenie obsluhované v rozpore s návodom, prípadne zásahom neoprávnenej osoby.
  - nesprávne používaný, skladovaný alebo prenášaný.
  - na záruku 24 mesiacov sa nevzťahujú opravy, napríklad: výmena žiarovky, trubice, čistenie a odvápnovanie kávovarov, žehličiek, zvlhčovačov, atď. Tu bude účtované servisom za zmluvnú cenu.
  - ak nebude pri kontrole zariadenia zistená žiadna porucha alebo nebudú splnené záručné podmienky, uhradí režijné náklady spojené s kontrolou alebo opravou výrobku kupujúci.
  - zákazník stráca záruku pri používaní výrobkov na profesionálnej alebo inej zárobkovej činnosti v prevádzkach.
  - porucha bola spôsobená vonkajšími a živelnými podmienkami (napr. poruchami v elektrickej sieti alebo bytovej inštalácii).
  - záruka sa netýka poškodenia vonkajšieho vzhľadu alebo iných, ktoré nebránia štandardnej obsluhu.
- Ak tovar pri uplatňovaní poruchy zo strany spotrebiteľa bude zasielaný poštou alebo prepravnou službou, musí byť zabalený v obale vhodnom pre prepravu tak, aby sa zabránilo poškodeniu výrobku.

### Zodpovedný zástupca za servis pre SR

CERTES SK, s.r.o.  
Pažite č. 42  
010 09 Žilina  
tel./fax: +421 41 5680 171, 5680 173  
mobil: +421 905 259213  
+421 907 241912  
Pracovná doba Po-Pia. 9:00 - 15:00  
e-mail: certes.sk@gmail.com  
certes@eslovakia.sk

### Distribútor

PRIVEST s.r.o.  
Na Zlatnici 301/2  
Praha 4, PSČ 147 00  
www: www.privest.cz  
Email: info@privest.cz  
Telefon: (+420) 241 410 819



**Záručný list**

Tento oddiel vyplňte prosím paličkovým písmom a priložte k výrobku.

Odosielateľ: .....

Priezvisko/meno: .....

Štát/PSČ/obec/ulica: .....

Telefónne číslo: .....

Číslo/označenie (tovaru) položky: .....

Dátum/miesto predaja: .....

Popis poruchy: .....

.....

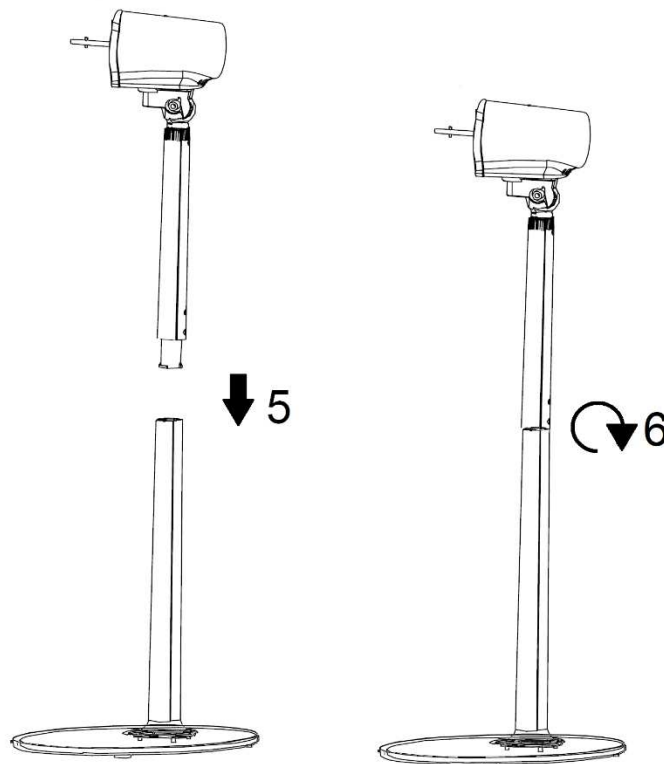
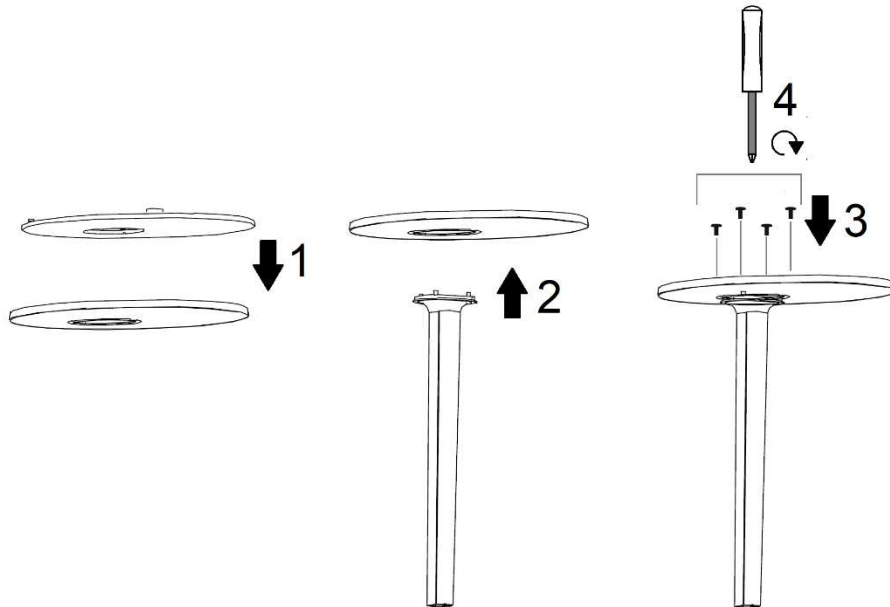
Dátum/podpis: .....

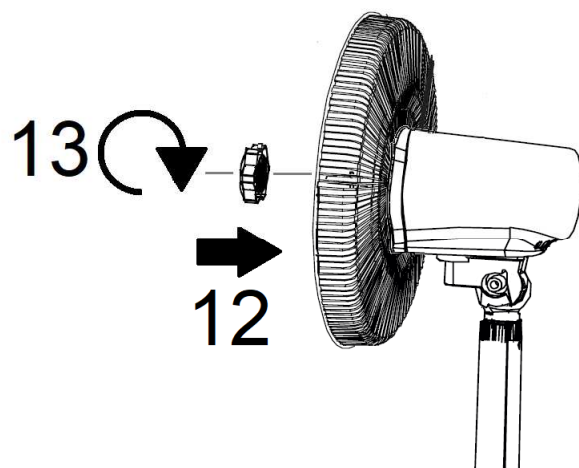
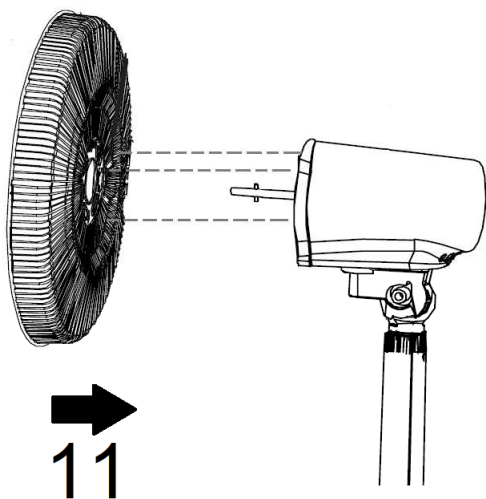
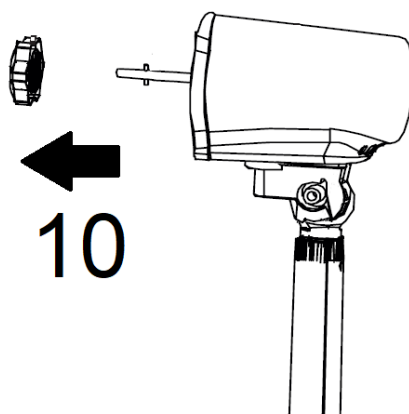
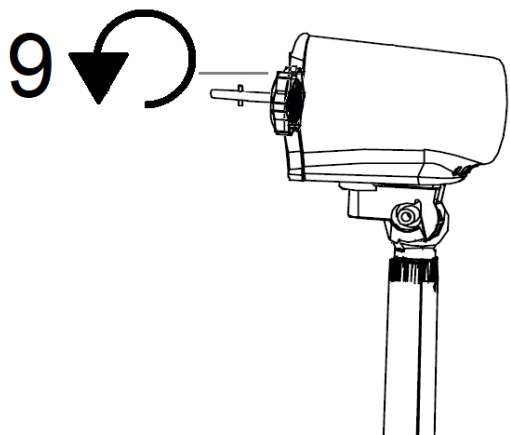
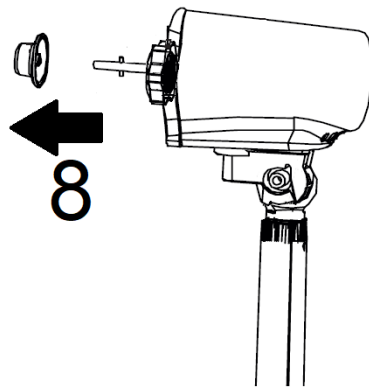
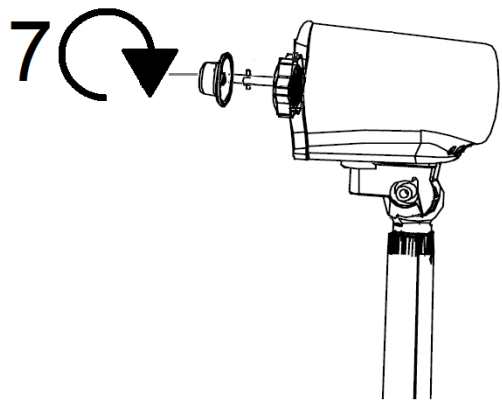
Záruka sa nevzťahuje.

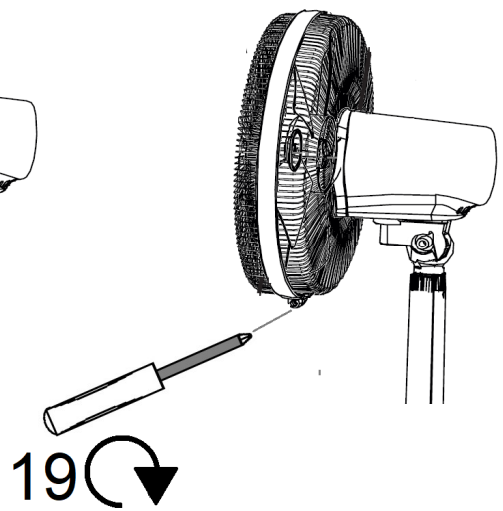
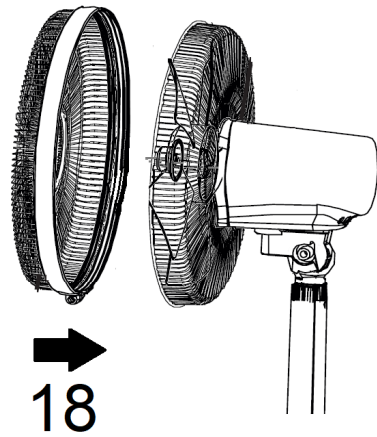
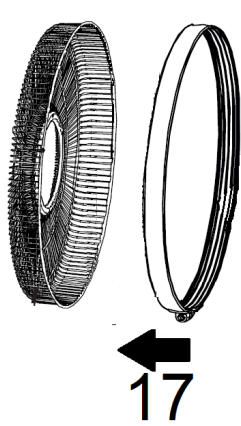
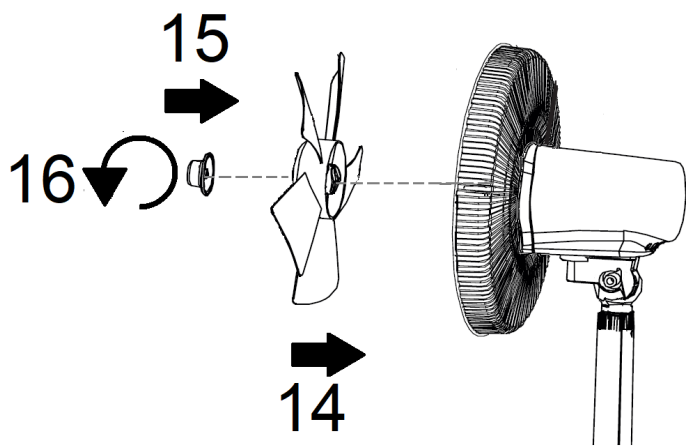
Zašlite prosím neopravený výrobok za cenu poštovného späť.

Informujte ma, koľko budú predstavovať náklady. Opravte výrobok za úhradu.

(IT) ASSEMBLAGGIO  
(EN) ASSEMBLING  
(FR) ASSEMBLAGE DU VENTILATEUR  
(DE) GERÄT MOTNAGE  
(ES) MONTAJE  
(CZ) MONTÁŽ  
(SK) MONTÁŽ









Poly Pool S.p.A. Via Sottocorna, 21/B  
24020 Parre (Bergamo) - Italy  
Tel. +39 035 4104000 r.a. - Fax +39 035 702716  
<http://www.ardes.it> - e-mail: [polypool@polypool.it](mailto:polypool@polypool.it)

MADE IN CHINA