



Stojanový ventilátor
Stojanový ventilátor

AR5C40PH

AR5C40PBH

AR5C45PH

CZ

SK

Návod k použití

Návod na obsluhu

Tento spotřebič smí používat děti od 8 let a starší a osoby s omezenými fyzickými, smyslovými nebo mentálními schopnostmi nebo bez dostatečných zkušeností a znalostí, pokud byly poučeny o bezpečném použití spotřebiče a porozuměly možným rizikům.

Nedovolte dětem hrát si se spotřebičem.

Čištění a údržbu nesmí provádět děti bez dohledu.

Poškozený přívodní kabel smí měnit pouze autorizované servisní středisko schválené výrobcem.

Varování

UPOZORNĚNÍ: Přečtěte si pozorně tento návod, obsahuje důležité pokyny pro bezpečnou instalaci, použití a údržbu. Návod uschovejte pro případné použití v budoucnosti.

Nedovolte dětem hrát si se spotřebičem.

Tento spotřebič se smí využívat pouze k účelu, ke kterému byl navržen; jakékoliv jiné použití je nesprávné a nebezpečné. Výrobce nenese žádnou odpovědnost za poškození způsobená nevhodným a/nebo nesprávným použitím.

Toto zařízení NENÍ vhodné pro použití v explozivním prostředí (v přítomnosti hořlavých látek jako je benzin, výpary, mlha nebo prach, v atmosférických podmínkách, kde se po vznícení spaliny šíří snadno vzduchem).

Obalové materiály (plastové sáčky, polystyren apod.) držte mimo dosah dětí nebo nezpůsobilých osob, neboť představují riziko. Instalace/sestavení spotřebiče musí být v souladu s pokyny výrobce. Nesprávný postup může vést k zranění osob, zvířat nebo poškození majetku, za což výrobce nenese odpovědnost. Spotřebič postavte a používejte na horizontálním a stabilním povrchu.

Před použitím zkontrolujte stav spotřebiče a přívodního kabelu. V případě pochybností kontaktujte kvalifikovaného technika.

Před připojením spotřebiče k síťové zásuvce zkontrolujte, zda odpovídají hodnoty napájení (napětí a frekvence) spotřebiče s parametry elektrické sítě.

Ujistěte se, zda je elektrická síť vybavená správným uzemněním v souladu s platnými předpisy.

NEPŘIPOJUJTE spotřebič k mnohonásobné zásuvce.

Pokud je to možné, vyhněte se použití adaptérů nebo prodlužovacích kabelů; pokud je jejich použití nutné, používejte pouze ty, které vyhovují platným bezpečnostním předpisům.

Spotřebič nezapínejte pomocí externích časovačů nebo jiných dálkově řízených systémů, které nejsou uvedené v tomto návodu. Spotřebič **NEPOUŽÍVEJTE** ani neskladujte v blízkosti zdrojů tepla (ohřívače, kamna apod.).

Spotřebič **NEPONOŘUJTE** do vody ani jiných tekutin; v případě pádu do vody **JEJ NEVYTAHUJTE**, nejdříve odpojte zástrčku od síťové zásuvky.

Před prvním použitím spotřebiče odstraňte veškeré obalové materiály a štítky, které by mohly bránit ve správné funkci.

Kabel připojujte a odpojujte pouze suchýma rukama.

Před připojením se ujistěte, zda je tlačítko zapnutí na spotřebiči v pozici „OFF“ (vypnutý).

Po použití odpojte zástrčku, abyste zabránili přehřátí (k přenášení spotřebiče nepoužívejte kabel).

Přívodní kabel nevedte přes ostré ani drsné plochy a v místech, kde se může snadno poškodit.

NEBLOKUJTE ani částečně vstup a výstup vzduchu a do spotřebiče nevkládejte cizí předměty.

Během provozu se nedotýkejte spotřebiče mokřými částmi těla a v každém případě doporučujeme použití izolačního materiálu mezi vámi a podlahou (například obuv s gumovou podrážkou).

Během použití udržujte spotřebič v bezpečné vzdálenosti od předmětů a případně hořlavých látek.

V případě závady nebo nestandardního provozu spotřebiče jej ihned vypněte, odpojte od elektrické sítě a zkontrolujte příčinu závady, pokud je to možné, s pomocí kvalifikované osoby.

Neprovádějte žádné činnosti, které nejsou popsány v tomto návodu (například demontáž spotřebiče).

Před čištěním, uskladněním, prováděním údržby nebo pokud nebudete spotřebič používat delší dobu, odpojte jej od elektrické sítě.

Spotřebič používejte a skladujte pouze uvnitř nebo jej chraňte před sluncem, deštěm a prachem. Spotřebič není určený pro použití a skladování venku.

Čištění a údržbu spotřebiče NESMÍ provádět děti bez dohledu dospělé osoby.

Před odpojením spotřebiče jej vypněte pomocí příslušného příkazu nebo tlačítka na ovládacím panelu.

NEVĚŠEJTE ventilátor na zeď a strop, dokud není tento typ instalace povolen výrobcem.

Spotřebič postavte do správné vzdálenosti od předmětů nebo okolních zdí tak, aby jeho funkce nezpůsobila poškození.

Spotřebič NEPOUŽÍVEJTE v blízkosti plynových sporáků nebo zdroje otevřeného ohně.

Spotřebič NEPOUŽÍVEJTE v blízkosti záclon a textilií.

Spotřebič během provozu NEZAKRÝVEJTE.

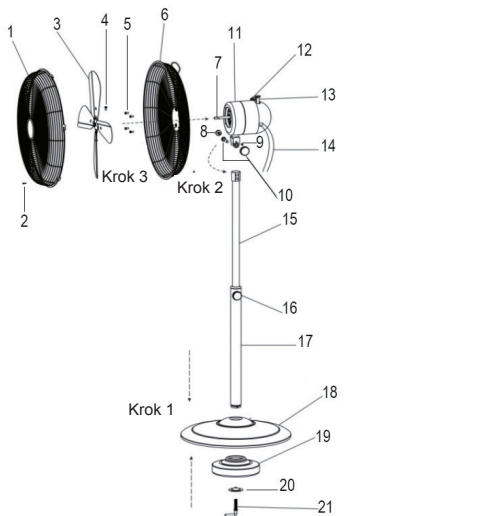
Přes mřížku spotřebiče NEVKLÁDEJTE žádné cizí předměty.

Spotřebič během provozu NENECHÁVEJTE dlouhou dobu bez dohledu.

NEVYSTAVUJTE se na dlouhou dobu proudění vzduchu z ventilátoru, může to mít negativní vliv na vaše zdraví.

Pokud nebudete spotřebič delší dobu používat, uložte jej do originálního obalu na suchém místě. Před prvním použitím nebo po dlouhodobém odstavení zkontrolujte, zda je ventilátor čistý a lopatky ventilátoru se volně otáčejí (při odpojeném napájení).

Technické informace



1. Přední mřížka
2. Zajišťovací šroub mřížky
3. Vrtule
4. Zajišťovací šroub vrtule
5. Zajišťovací šrouby zadní mřížky (4 kusy)
6. Zadní mřížka
7. Hřídel motoru
8. Šroub vertikálního sklonu
9. Zajišťovací šroub motoru
10. Šroub upevnění motoru
11. Motor
12. Tlačítko vypnutí
13. Tlačítko oscilace
14. Kabel
15. Prodlužovací trubka
16. Šroub prodlužovací trubky
17. Základní trubka
18. Dekorativní základna
19. Kovová základna
20. Podložka
21. Šroub kovové základny

Sestavení

1. Odšroubujte podložku (20) a šroub (21) trubky (17).
2. Vložte trubku (17) do otvoru základny (18).
3. Obráťte základnu tak, aby trubka směřovala k podlaze, umístěte závaží (19) doprostřed základny, umístěte podložku (20) doprostřed závaží a pevně utáhněte šroubem (21).
4. Odšroubujte šroub vertikálního sklonu (8) a šroub upevnění motoru (10) z motoru (11).
5. Umístěte motor (11) na prodlužovací trubku (15).
6. Připevněte motor na prodlužovací trubku pomocí šroubu (9).
7. Použijte upevňovací šroub motoru (10), ujistěte se, zda je hlavička šroubu na místě a pak pevně utáhněte.
8. Nakloňte motor a nastavte požadovaný sklon utažením šroubu (8).
9. Nasadte zadní mřížku (6) na motor (11) a upevněte pomocí příslušných šroubů (5).
10. Nasadte vrtuli (3) na hřídel motoru (7) a zajistěte šroubem (4).
11. Otevřete pojistky na přední mřížce (1) a nasadte ji na zadní mřížku tak, aby byla horizontálně, paralelně s podlahou. Najděte správnou pozici a připevněte přední mřížku k zadní zavřením pojistek.
12. Mřížky zajistěte šroubem (2).

Pokyny k použití

Ventilátor postavte na rovný, suchý a stabilní povrch a připojte zástrčku k síťové zásuvce. Zvolte požadovaný výkon pomocí tlačítek na ovládacím panelu (10):

0 = vypnutý

1 = minimální výkon

2 = střední výkon

3 = maximální výkon

OSCILACE:

Pro automatickou oscilaci zleva doprava stiskněte ovladač (13) na horní části motoru. K deaktivaci oscilace ovladač vytáhněte.

STAVITELNÁ VÝŠKA

Uvolněte šroub nastavení výšky (16), pak nastavte požadovanou výšku ventilátoru. Po nastavení šroub pevně utáhněte.

Poznámka: Tuto činnost provádějte pouze při vypnutém ventilátoru.

NASTAVENÍ VERTIKÁLNÍHO SKLONU

Uvolněte šroub vertikálního sklonu (8), pak nastavte hlavu ventilátoru do požadovaného úhlu. Po nastavení utáhněte šroub (8).

Poznámka: Tuto činnost provádějte pouze při vypnutém ventilátoru.

Údržba

Před údržbou a čištěním ventilátoru jej nejdříve vypněte a odpojte od elektrické sítě.

Ventilátor **NEDEMONTUJTE**: tento ventilátor nesmíte rozebírat.

K čištění vnějšího povrchu použijte měkkou a suchou utěrku.

Ventilátor **NEPONOŘUJTE** do vody ani na něj nestříkejte žádné tekutiny.

K čištění **NEPOUŽÍVEJTE** rozpouštědla ani jiné chemické prostředky, které by jej mohly poškodit.

Pokud jej po čištění nebudete používat, uschovejte jej na suchém místě.



INFORMACE PRO UŽIVATELE

„Zavedení směrnice 2012/19/EU o likvidaci starého elektrického a elektronického zařízení (WEEE)“, týkající se snížení použití nebezpečných látek v elektrických a elektronických zařízeních i likvidace odpadu”.

Symbol přeškrtnuté nádoby na odpadky na obalu znamená, že výrobek se nesmí likvidovat společně s běžným komunálním odpadem. Uživatel jej musí odnést na příslušné sběrné místo pro elektrická a elektronická zařízení nebo odevzdat prodejci, v případě koupi zařízení ekvivalentního typu způsobem výměny starého za nový.

Správný sběr starých zařízení za účelem recyklace přijatelný pro životní prostředí pomáhá zabránit negativním vlivům na lidské zdraví a životní prostředí a pomáhá při opětovném využití hodnotných materiálů.

Nesprávná likvidace starého spotřebiče může vést k pokutám dle platných zákonů.

ZÁRUČNÍ PODMÍNKY

Záruka na tento spotřebič představuje 24 měsíců od data zakoupení. Nárok na záruku je možné uplatnit pouze po předložení originálu dokladu o zakoupení výrobku (paragon, faktura) s typovým označením výrobku, datem prodeje a čitelným razítkem prodejce. Záruka zahrnuje výměnu nebo opravu částí spotřebiče, které se poškodí z důvodu poruch ve výrobě spotřebiče. Po uplynutí záruční doby bude spotřebič opraven za poplatek. Výrobce neodpovídá za poškození nebo úrazy osob, zvířat z důvodu nesprávného použití spotřebiče a nedodržení pokynů v návodu k použití. Výrobek je určen výhradně jako domácí spotřebič pro použití v domácnosti. Smluvní záruka je 6 měsíců, pokud je kupující podnikatel - fyzická osoba a spotřebič kupuje pro podnikatelskou činnost nebo komerční využití (§ 429 Obchodního zákoníku). Záruka se snižuje dle § 619 odst. 2 občanského zákoníku na 6 měsíců pro: žárovky, baterie, křemíkové a halogenové trubice.

Záruka se nevztahuje

- jakékoliv mechanické poškození výrobku nebo jeho části
- na vady způsobené nevhodným zacházením nebo umístěním.
- je-li zařízení obsluhováno v rozporu s návodem, případně zásahem neoprávněné osoby.
- nesprávné používání, skladování nebo přenášení.
- na záruku 24 měsíců se nevztahují opravy, například: výměna žárovky, trubice, čištění a odvápnování kávovarů, žehliček, zvlhčovačů, atd. Zde bude účtováno servisem za smluvní cenu.
- pokud nebude při kontrole přístroje zjištěna žádná závada nebo nebudou splněny záruční podmínky, uhradí režijní náklady spojené s kontrolou nebo opravou výrobku kupující.
- zákazník ztrácí záruku při používání výrobků k profesionální či jiné výtěžné činnosti v provozovnách.
- závada byla způsobena vnějšími a živelními podmínkami (např. poruchami v elektrické síti nebo bytové instalaci)
- záruka se netýká poškození vnějšího vzhledu nebo jiných, které nebrání standardní obsluze.

Pokud zboží při uplatňování vady ze strany spotřebitele bude zasíláno poštou nebo přepravní službou musí být zabalen v obalu vhodném pro přepravu tak, aby se zabránilo poškození výrobku.

Zodpovědný zástupce za servis pro ČR na značky: ARDES, Guzzanti, Scarlett, Luxell, Graef

ČERTES spol. s r.o.

Donínská 83

463 34 Hrádek nad Nisou

Tel./fax 482771487 - příjem oprav- servis.

Tel./fax 482718718 - náhradní díly

Mobil: 721018073, 731521116, 608719174

Pracovní doba 8 - 16,30

www: certes.info, e-mail: certes@certes.info



Záruční list

Tento oddíl vyplňte prosím hůlkovým písmem a přiložte k výrobku.

Odesílatel:

Příjmení/jméno:

Stát/PSC/obec/ulice:

Telefonní číslo:

Číslo/označení (zbožní) položky:

Datum/místo prodeje:

Popis závady:

.....

Datum/podpis:

Záruka se nevztahuje.

Zašlete prosím neopravený výrobek za cenu poštovného zpět.

Sdělte mi, kolik budou činit náklady. Opravte výrobek za úhradu.

Informace pro uživatele k likvidaci elektrických a elektronických zařízení (domácnosti)



Tento symbol na produktech anebo v průvodních dokumentech znamená, že použité elektrické a elektronické výrobky nesmí být přidány do běžného komunálního odpadu.

Ke správné likvidaci, obnově a recyklaci doručte tyto výrobky na určená sběrná místa, kde budou přijata zdarma. Alternativně v některých zemích můžete vrátit své výrobky místnímu prodejci při koupi ekvivalentního nového produktu.

Správnou likvidací tohoto produktu pomůžete zachovat cenné přírodní zdroje a napomáháte prevenci potenciálních negativních dopadů na životní prostředí a lidské zdraví, což by mohly být důsledky nesprávné likvidace odpadů. Další podrobnosti si vyžádejte od místního úřadu nebo nejbližšího sběrného místa.

Při nesprávné likvidaci tohoto druhu odpadu mohou být v souladu s národními předpisy uděleny pokuty.

Pro podnikové uživatele v zemích Evropské unie

Chcete-li likvidovat elektrická a elektronická zařízení, vyžádejte si potřebné informace od svého prodejce nebo dodavatele.

Informace k likvidaci v ostatních zemích mimo Evropskou unii

Tento symbol je platný jen v Evropské unii.

Chcete-li tento výrobek zlikvidovat, vyžádejte si potřebné informace o správném způsobu likvidace od místních úřadů nebo od svého prodejce.

Dovozce:

PRIVEST s.r.o.

Na Zlatnici 301/2

Praha 4, PSČ 147 00

www: www.privest.cz

Email: info@privest.cz

Telefon: (+420) 241 410 819

Tento spotrebič môžu používať deti od 8 rokov a osoby s obmedzenými fyzickými, zmyslovými alebo mentálnymi schopnosťami alebo bez dostatočných skúseností a znalostí, ak boli poučené o bezpečnom použití spotrebiča a porozumeli možným rizikám.

Nedovoľte deťom hrať sa so spotrebičom.

Čistenie a údržbu nesmú vykonávať deti bez dohľadu.

Poškodený prívodný kábel môže meniť len autorizované servisné stredisko schválené výrobcom.

Varovanie

UPOZORNENIE: Prečítajte si pozorne tento návod, obsahuje dôležité pokyny pre bezpečnú inštaláciu, použitie a údržbu. Návod uschovajte pre prípadné použitie v budúcnosti.

Nedovoľte deťom hrať sa so spotrebičom.

Tento spotrebič sa môže využívať len na účel, na ktorý bol navrhnutý; akékoľvek iné použitie je nesprávne a nebezpečné.

Výrobca nenesie žiadnu zodpovednosť za poškodenia spôsobené nevhodným a/alebo nesprávnym použitím.

Toto zariadenie NIE JE vhodné na použitie v explozívnom prostredí (v prítomnosti horľavých látok ako je benzín, výpary, hmla alebo prach, v atmosférických podmienkach, kde sa po vznietení spaliny šíria ľahko vzduchom).

Obalové materiály (plastové vrecká, polystyrén a pod.) držte mimo dosahu detí alebo nespôsobilých osôb, pretože predstavujú riziko.

Inštalácia/zostavenie spotrebiča musí byť v súlade s pokynmi výrobcu. Nesprávny postup môže viesť k zraneniu osôb, zvierat alebo k poškodeniu majetku, za čo výrobca nenesie zodpovednosť. Spotrebič postavte a používajte na horizontálnom a stabilnom povrchu.

Pred použitím skontrolujte stav spotrebiča a prívodného kábla.

V prípade pochybností kontaktujte kvalifikovaného technika.

Pred pripojením spotrebiča k sieťovej zásuvke skontrolujte, či zodpovedajú hodnoty napájania (napätie a frekvencia) spotrebiča s parametrami elektrickej siete.

Uistite sa, že je elektrická sieť vybavená správnym uzemnením v súlade s platnými predpisy.

NEPRIPÁJAJTE spotrebič k mnohonásobnej zásuvke.

Ak je to možné, vyhnite sa použitiu adaptérov alebo predlžovacích káblov; ak je ich použitie nutné, používajte len tie, ktoré vyhovujú platným bezpečnostným predpisom.

Spotrebič nezapínajte pomocou externých časovačov alebo iných diaľkovo riadených systémov, ktoré nie sú uvedené v tomto návode. Spotrebič **NEPOUŽÍVAJTE** ani neskladujte v blízkosti zdrojov tepla (ohrievače, kachle a pod.).

Spotrebič **NEPONÁRAJTE** do vody ani iných tekutín; v prípade pádu do vody **HO NEVYŤAHUJTE**, najskôr odpojte zástrčku od sieťovej zásuvky.

Pred prvým použitím spotrebiča odstráňte všetky obalové materiály a štítky, ktoré by mohli brániť v správnej funkčnosti.

Kábel pripájajte a odpájajte len suchými rukami.

Pred pripojením sa uistite, že je tlačidlo zapnutia na spotrebiči v pozícii „OFF“ (vypnuté).

Po použití odpojte zástrčku, aby ste zabránili prehriatiu (na prenášanie spotrebiča nepoužívajte kábel).

Prívodný kábel nevedzte cez ostré ani drsné plochy a v miestach, kde sa môže ľahko poškodiť.

NEBLOKUJTE ani čiastočne vstup a výstup vzduchu a do spotrebiča nevkladajte cudzie predmety.

Počas prevádzky sa nedotýkajte spotrebiča mokrymi časťami tela a v každom prípade odporúčame použitie izolačného materiálu medzi vami a podlahou (napríklad obuv s gumovou podrážkou).

Počas použitia udržiavajte spotrebič v bezpečnej vzdialenosti od predmetov a prípadne horľavých látok.

V prípade poruchy alebo neštandardnej prevádzky spotrebiča ho ihneď vypnite, odpojte od elektrickej siete a skontrolujte príčinu poruchy, ak je to možné, s pomocou kvalifikovanej osoby. Nevykonávajte žiadne činnosti, ktoré nie sú popísané v tomto návode (napríklad demontáž spotrebiče).

Pred čistením, uskladnením, vykonávaním údržby alebo ak nebudete spotrebič používať dlhší čas, odpojte ho od elektrickej siete.

Spotrebič používajte a skladujte len vo vnútri alebo ho chráňte pred slnkom, dažďom a prachom. Spotrebič nie je určený na použitie a skladovanie vonku.

Čistenie a údržbu spotrebiča NESMÚ vykonávať deti bez dozoru dospeljej osoby.

Pred odpojením spotrebiča ho vypnite pomocou príslušného príkazu alebo tlačidla na ovládacom paneli.

NEVEŠAJTE ventilátor na stenu a strop, ak nie je tento typ inštalácie povolený výrobcom.

Spotrebič postavte do správnej vzdialenosti od predmetov alebo okolitých stien tak, aby jeho funkcia nespôsobila poškodenie.

Spotrebič NEPOUŽÍVAJTE v blízkosti plynových sporákov alebo zdroja otvoreného ohňa.

Spotrebič NEPOUŽÍVAJTE v blízkosti záclon a textílií.

Spotrebič počas prevádzky NEZAKRÝVAJTE.

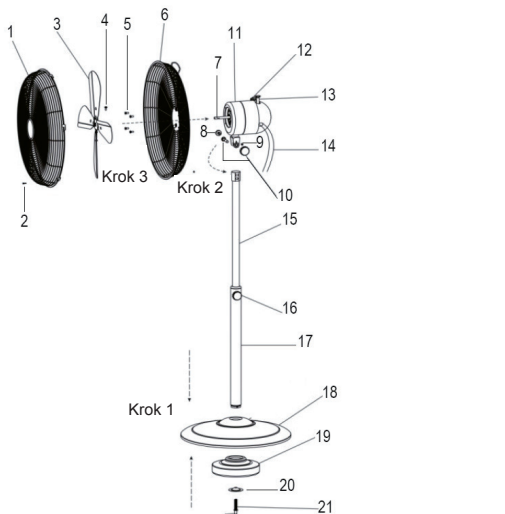
Cez mriežku spotrebiča NEVKLADAJTE žiadne cudzie predmety.

Spotrebič počas prevádzky NENECHÁVAJTE dlhý čas bez dozoru.

NEVYSTAVUJTE sa na dlhý čas prúdeniu vzduchu z ventilátora, môže to mať negatívny vplyv na vaše zdravie.

Ak nebudete spotrebič dlhší čas používať, uložte ho do originálneho obalu na suchom mieste. Pred prvým použitím alebo po dlhodobom odstavení skontrolujte, či je ventilátor čistý a lopatky ventilátora sa voľne otáčajú (pri odpojení napájania).

Technické informácie



1. Predná mriežka
2. Zaisťovacia skrutka mriežky
3. Vrtuľa
4. Zaisťovacia skrutka vrtule
5. Zaisťovacie skrutky zadnej mriežky (4 kusy)
6. Zadná mriežka
7. Hriadeľ motora
8. Skrutka vertikálneho sklonu
9. Zaisťovacia skrutka motora
10. Skrutka upevnenia motora
11. Motor
12. Tlačidlo vypnutia
13. Tlačidlo oscilácie
14. Kábel
15. Predlžovacia rúrka
16. Skrutka predlžovacej rúrky
17. Základná rúrka
18. Dekoratívna základňa
19. Kovová základňa
20. Podložka
21. Skrutka kovovej základne

Zostavenie

1. Odskrutkujte podložku (20) a skrutku (21) rúrky (17).
2. Vložte rúrku (17) do otvoru základne (18).
3. Otočte základňu tak, aby rúrka smerovala k podlahe, umiestnite závažie (19) do stredu základne, umiestnite podložku (20) do stredu závažia a pevne dotiahnite skrutkou (21).
4. Odskrutkujte skrutku vertikálneho sklonu (8) a skrutku upevnenia motora (10) z motora (11).
5. Umiestite motor (11) na predlžovaciu rúrku (15).
6. Pripevnite motor na predlžovaciu rúrku pomocou skrutky (9).
7. Použite upevňovaciu skrutku motora (10), uistite sa, že je hlavička skrutky na mieste a potom pevne dotiahnite.
8. Nakloňte motor a nastavte požadovaný sklon dotiahnutím skrutky (8).
9. Naložte zadnú mriežku (6) na motor (11) a upevnite pomocou príslušných skrutiek (5).
10. Naložte vrtuľu (3) na hriadeľ motora (7) a zaistite skrutkou (4).
11. Otvorte poistky na prednej mriežke (1) a naložte ju na zadnú mriežku tak, aby bola horizontálne, paralelne s podlahou. Nájdite správnu pozíciu a pripevnite prednú mriežku k zadnej zatvorením poistiek.
12. Mriežky zaistite skrutkou (2).

Pokyny k použitiu

Ventilátor postavte na rovný, suchý a stabilný povrch a pripojte zástrčku k sieťovej zásuvke. Zvoľte požadovaný výkon pomocou tlačidiel na ovládacom paneli (10):

0 = vypnutý

1 = minimálny výkon

2 = stredný výkon

3 = maximálny výkon

OSCILÁCIA:

Pre automatickú osciláciu zľava doprava stlačte ovládač (13) na hornej časti motora. Na deaktiváciu oscilácie ovládač vytiahnite.

NASTAVITELNÁ VÝŠKA

Uvoľnite skrutku nastavenia výšky (16), potom nastavte požadovanú výšku ventilátora. Po nastavení skrutku pevne dotiahnite.

Poznámka: Túto činnosť vykonávajte len pri vypnutom ventilátore.

NASTAVENIE VERTIKÁLNEHO SKLONU

Uvoľnite skrutku vertikálneho sklonu (8), potom nastavte hlavu ventilátora do požadovaného uhla. Po nastavení dotiahnite skrutku (8).

Poznámka: Túto činnosť vykonávajte len pri vypnutom ventilátore.

Údržba

Pred údržbou a čistením ventilátora ho najskôr vypnite a odpojte od elektrickej siete.

Ventilátor **NEDEMONTUJTE**: tento ventilátor nesmiete rozoberať.

Na čistenie vonkajšieho povrchu použite mäkkú a suchú utierku.

Ventilátor **NEPONÁRAJTE** do vody ani na ňá nestriekajte žiadne tekutiny.

Na čistenie **NEPOUŽÍVAJTE** rozpúšťadlá ani iné chemické prostriedky, ktoré by ho mohli poškodiť.

Ak ho po čistení nebudete používať, uschovajte ho na suchom mieste.



INFORMÁCIE PRE POUŽÍVATEĽA

„Zavedenie smernice 2012/19/EU o likvidácii starého elektrického a elektronického zariadenia (WEEE)”, ktoré sa týka zníženia použitia nebezpečných látok v elektrických a elektronických zariadeniach aj likvidácie odpadu”.

Symbol preškrtnutej nádoby na odpadky na obale znamená, že výrobok sa nesmie likvidovať spoločne s bežným komunálnym odpadom. Používateľ ho musí odnieŕ na príslušné zberné miesto pre elektrické a elektronické zariadenia alebo odovzdať predajcovi, v prípade kúpy zariadenia ekvivalentného typu spôsobom výmeny starého za nový.

Správny zber starých zariadení za účelom recyklácie prijateľný pre životné prostredie pomáha zabrániť negatívnym vplyvom na ľudské zdravie a životné prostredie a pomáha pri opätovnom využití hodnotných materiálov.

Nesprávna likvidácia starého spotrebiča môže viesť k pokutám podľa platných zákonov.

ZÁRUČNÉ PODMIENKY

Záruka na tento spotrebič predstavuje 24 mesiacov od dátumu zakúpenia. Nárok na záruku je možné uplatniť len po predložení originálu dokladu o zakúpení výrobku (paragón, faktúra) s typovým označením výrobku, dátumom predaja a čitateľnou pečiatkou predajcu. Záruka zahŕňa výmenu alebo opravu častí spotrebiča, ktoré sa poškodia z dôvodu porúch vo výrobe spotrebiča. Po uplynutí záručnej doby bude spotrebič opravený za poplatok. Výrobca nezodpovedá za poškodenia alebo úrazy osôb, zvierat z dôvodu nesprávneho použitia spotrebiča a nedodržania pokynov v návode na obsluhu. Výrobok je určený výhradne ako domáci spotrebič pre použitie v domácnosti. Zmluvná záruka je 6 mesiacov, ak je kupujúci podnikateľ - fyzická osoba a spotrebič kupuje pre podnikateľskú činnosť alebo komerčné využitie. Záruka sa znižuje podľa občianskeho zákonníka na 6 mesiacov pre: žiarovky, batérie, kremikové a halogénové trubice.

Záruka sa nevzťahuje na

- akékoľvek mechanické poškodenie výrobku alebo jeho časti
- na chyby spôsobené nevhodným zaobchádzaním alebo umiestnením.
- ak je zariadenie obsluhované v rozpore s návodom, prípadne zásahom neoprávnenej osoby.
- nesprávne používaný, skladovaný alebo prenášaný.
- na záruku 24 mesiacov sa nevzťahujú opravy, napríklad: výmena žiarovky, trubice, čistenie a odváňňovanie kávovarov, žehličiek, zvlhčovačov, atď. Tu bude účtované servisom za zmluvnú cenu.
- ak nebude pri kontrole zariadenia zistená žiadna porucha alebo nebudú splnené záručné podmienky, uhradí režijné náklady spojené s kontrolou alebo opravou výrobku kupujúci.
- zákazník stráca záruku pri používaní výrobkov na profesionálnej alebo inej zárobkovej činnosti v prevádzkach.
- porucha bola spôsobená vonkajšími a živelnými podmienkami (napr. poruchami v elektrickej sieti alebo bytovej inštalácii).
- záruka sa netýka poškodenia vonkajšieho vzhľadu alebo iných, ktoré nebránia štandardnej službe.

Ak tovar pri uplatňovaní poruchy zo strany spotrebiteľa bude zasielaný poštou alebo prepravnou službou, musí byť zabalený v obale vhodnom pre prepravu tak, aby sa zabránilo poškodeniu výrobku.

Zodpovedný zástupca za servis pre SR

ČERTES SK, s.r.o.

Pažite č. 42

010 09 Žilina

tel./fax: +421 41 5680 171, 5680 173

mobil: +421 905 259213

+421 907 241912

Pracovná doba Po-Pia. 9:00 - 15:00

e-mail: certes.sk@gmail.com

certes@eslovakia.sk



Záručný list

Tento oddiel vyplňte prosím paličkovým písmom a priložte k výrobku.

Odosielateľ:

Priezvisko/meno:

Štát/PSČ/obec/ulica:

Telefónne číslo:

Číslo/označenie (tovaru) položky:

Dátum/miesto predaja:

Popis poruchy:

Dátum/podpis:

Záruka sa nevzťahuje.

Zašlite prosím neopravený výrobok za cenu poštovného späť.

Informujte ma, koľko budú predstavovať náklady. Opravte výrobok za úhradu.

Informácie o likvidácii opotrebovaného elektrického zariadenia (súkromné domácnosti)



Tento symbol na produktoch a/alebo na priložených dokumentoch znamená, že sa pri likvidácii nesmú elektrické a elektronické zariadenia miešať so všeobecným domácim odpadom.

V záujme správneho obhospodarovania, obnovy a recyklácie odveďte, prosím, tieto produkty na určené zberné miesta, kde budú prijaté bez poplatku. V niektorých krajinách je možné tieto produkty vrátiť priamo miestnemu maloobchodu v prípade, ak si objednáte podobný nový výrobok.

Správna likvidácia týchto produktov pomôže ušetriť hodnotné zdroje a zabrániť možným negatívnym vplyvom na ľudské zdravie a prostredie, ktoré môžu inak vzniknúť v dôsledku nesprávneho zaobchádzania s odpadom. Bližšie informácie o najbližšom zbernom mieste získate na miestnom úrade.

V prípade nesprávnej likvidácie odpadu môžu byť uplatnené pokuty v súlade s platnou legislatívou.

Pre právnické osoby v Európskej únii

Ak potrebujete zlikvidovať opotrebované elektrické a elektronické zariadenia, bližšie informácie získate od svojho miestneho predajcu alebo dodávateľa.

Informácie o likvidácii v krajinách mimo Európskej únie

Tento symbol je platný len v Európskej únii. Ak si želáte zlikvidovať toto zariadenie, obráťte sa na miestny úrad alebo predajcu a poinformujte sa o správnom spôsobe likvidácie tohto typu odpadu.

Dovozca:

PRIVEST s.r.o.

Na Zlatnici 301/2

Praha 4, PSČ 147 00

www: www.privest.cz

Email: info@privest.cz

Telefon: (+420) 241 410 819