



**Ventilátor
Ventilátor
AR5EA50PB**

CZ

SK

**Návod k použití
Návod na obsluhu**

Tento spotřebič mohou používat děti starší 8 let a osoby se sníženými fyzickými, smyslovými nebo duševními schopnostmi nebo s nedostatečnými zkušenostmi a znalostmi pouze tehdy, pokud se nacházejí pod dozorem odpovědné osoby nebo pokud byly seznámeny se správným a bezpečným používáním spotřebiče a jsou si vědomy případných rizik s tím spojených.

Děti si nesmí hrát se spotřebičem. Děti nesmí provádět čištění ani údržbu spotřebiče, pokud se nenacházejí pod dozorem.

Poškozený napájecí kabel smí být vyměněn pouze v autorizovaném servisním středisku.

Před demontáží ochranného krytu se ujistěte že spotřebič je odpojený od elektrické sítě.

Varování

UPOZORNĚNÍ: Pečlivě si přečtěte tento návod k obsluze, který obsahuje důležité pokyny týkající se bezpečné instalace, použití a údržby spotřebiče. Uchovejte tento návod pro případné použití v budoucnu.

Děti si nesmí hrát se spotřebičem.

Tento spotřebič smí být používán pouze k účelům, ke kterým byl navržen; jakékoliv použití, které není v souladu s pokyny obsaženými v tomto návodu k obsluze, se považuje za nevhodné a nebezpečné. Výrobce nenese odpovědnost za možné škody způsobené nevhodným a/nebo nepřiměřeným použitím.

Tento spotřebič NENÍ vhodný k použití v prostředí, kde hrozí nebezpečí výbuchu (tam, kde se vyskytují hořlavé látky, jako je plyn, pára, mlha nebo prach, za atmosférických podmínek, kdy se spaliny po zapálení šíří ve vzduchu).

Obalové materiály (igelitové sáčky, polystyren atd.) musíte uchovávat mimo dosah dětí nebo zdravotně postižených osob, protože představují potenciální zdroj nebezpečí.

Tento spotřebič smí být používán pouze k účelům, ke kterým byl navržen; jakékoliv použití, které není v souladu s pokyny obsaženými v tomto návodu k obsluze, se považuje za nevhodné a nebezpečné. Výrobce nenese odpovědnost za možné škody způsobené nevhodným a/nebo nepřiměřeným použitím.

Tento spotřebič NENÍ vhodný k použití v prostředí, kde hrozí nebezpečí výbuchu (tam, kde se vyskytují hořlavé látky, jako je plyn, pára, mlha nebo prach, za atmosférických podmínek, kdy se spaliny po zapálení šíří ve vzduchu).

Obalové materiály (igelitové sáčky, polystyren atd.) musíte uchovávat mimo dosah dětí nebo zdravotně postižených osob, protože představují potenciální zdroj nebezpečí.

Instalace/montáž spotřebiče musí být provedena podle pokynů výrobce. Špatný postup může způsobit poranění osob či zvířat nebo poškození předmětů, za které výrobce nenese žádnou odpovědnost.

Umístěte spotřebič na horizontální a stabilní povrch.

Před prvním použitím spotřebiče zkontrolujte, zda nedošlo k poškození napájecího kabelu nebo samotného spotřebiče během přepravy. Pokud si nejste jistí, obraťte se na kvalifikovanou osobu.

Před prvním připojením spotřebiče k elektrické síti se ujistěte, že jmenovitý výkon (napětí a frekvence) spotřebiče odpovídá Vaší elektrické síti a že zásuvka je vhodná pro zástrčku spotřebiče. Ujistěte se, že napájecí systém je vybaven vhodnou ochranou podle platných zákonů.

NEPŘIPOJUJTE spotřebič k vícenásobné zásuvce.

Pokud je to možné, vyvarujte se použití adaptérů a/nebo prodlužovacích kabelů; pokud je jejich použití naprosto nezbytné, používejte pouze materiály, které odpovídají současným bezpečnostním předpisům a vyhovují elektrickým parametrům spotřebiče.

Nepoužívejte spotřebič spolu s externím časovačem a/nebo jiným zařízením dálkového ovládní, které není doporučeno v tomto návodu k použití.

NEPOUŽÍVEJTE spotřebič ani ho neskladujte v blízkosti tepelných zdrojů (ohřívačů, kamen atd.). **NIKDY** neponořujte spotřebič do vody nebo jiných kapalin; pokud dojde k náhodnému pádu do vody, **NEPOKOUŠEJTE** se spotřebič vytáhnout z vody, nýbrž nejprve vytáhněte síťovou zástrčku ze zásuvky.

Před prvním použitím spotřebiče nezapomeňte odstranit veškeré štítky nebo ochranné fólie, které brání ve správném fungování spotřebiče.

Zapojte a odpojte napájecí kabel suchýma rukama a držte ho přitom pevně.

Před připojením spotřebiče k elektrické síti se ujistěte, že se tlačítko startu spotřebiče nachází v poloze "OFF" (vypnuto).

Vždy odpojte napájecí kabel, abyste zabránili přehřátí spotřebiče. Netahejte za napájecí kabel (netahejte za kabel, neodpojujte spotřebič od elektrické sítě ani ho nepřemísťujte tahem za kabel). Nevedte napájecí kabel po drsném nebo ostrém povrchu nebo místy, kde by mohlo dojít k jeho poškození.

NEBLOKUJTE zcela ani zčásti ventilační otvory spotřebiče ani do nich nevkládejte žádné předměty.

Během provozu se nedotýkejte spotřebiče mokřými částmi těla. V každém případě Vám doporučujeme mít mezi sebou a stojanem spotřebiče izolační prvek (např. nosit obuv s gumovou podrážkou). Během používání musíte udržovat spotřebič v bezpečné vzdálenosti od jakéhokoliv předmětu a/nebo hořlavých či potenciálně výbušných látek.

V případě poruchy nebo neobvyklého chování během provozu okamžitě vypněte spotřebič, odpojte ho od elektrické sítě a zjistěte příčinu poruchy. Pokud je to možné, obraťte se na kvalifikovanou osobu. Neprovádějte úkony, které nejsou uvedeny v tomto návodu k obsluze (například demontáž a/nebo úpravy spotřebiče).

Pokud spotřebič nebudete delší dobu používat, chcete ho uložit, vyčistit nebo provést jakoukoliv údržbu, odpojte ho nejprve od elektrické sítě.

Uchovávejte a používejte spotřebič pouze v interiéru nebo v prostoru chráněném před povětrnostními vlivy, jako je např. déšť, přímé sluneční záření nebo prach. Spotřebič není určen k použití nebo skladování v exteriéru.

Děti NESMÍ provádět čištění ani údržbu spotřebiče bez dozoru dospělé osoby.

Před vytažením zástrčky ze zásuvky nejprve vypněte spotřebič stiskem správného tlačítka na ovládacím panelu.

NEZAVĚŠUJTE ventilátor na stěnu nebo strop, pokud tento typ instalace není uveden a popsán v tomto návodu k obsluze.

Umístěte spotřebič ve správné vzdálenosti od předmětů nebo okolních stěn. Ujistěte se, že jeho provoz nepovede k náhodným škodám.

NEPOUŽÍVEJTE spotřebič v blízkosti plynových sporáků nebo otevřeného ohně.

NEPOUŽÍVEJTE spotřebič v blízkosti závěsů nebo textilií.

NEZAVĚŠUJTE ventilátor na stěnu nebo strop, pokud tento typ instalace není uveden a popsán v tomto návodu k obsluze.

NEZAKRÝVEJTE spotřebič během provozu.

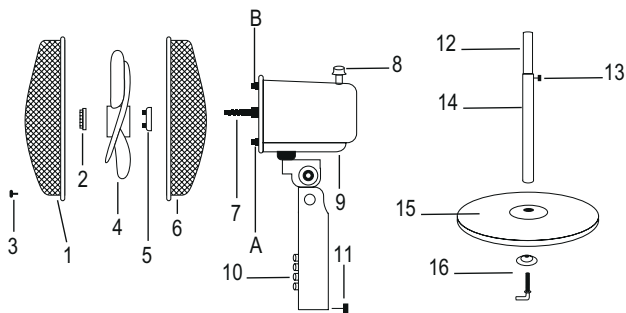
NEVKLÁDEJTE dovnitř ochranné mřížky ventilátoru žádné předměty ani části těla. **NENECHÁVEJTE** spotřebič během provozu delší dobu bez dozoru.

NEVYSTAVUJTE SE delší dobu proudění vzduchu, které vzniká provozem ventilátoru, neboť by mohlo dojít k poškození zdraví.

Pokud ventilátor delší dobu nebudete používat nebo ho nepoužíváte pravidelně, umístěte ho do původního obalu a skladujte ho na suchém místě. Před prvním použitím ventilátoru po dlouhé době nečinnosti se ujistěte, že je ventilátor čistý a jeho lopatky se volně otáčejí (při vypnutém spotřebiči).

Popis spotřebiče

1. Přední mřížka
 2. Pojistný kroužek ventilátoru
 3. Bezpečnostní šroub ventilátoru
 4. Lopatky ventilátoru
 5. Blokovací kroužek zadní mřížky
 6. Zadní mřížka
 7. Hřídel motoru
 8. Ovládací tlačítko
 9. Motor
 10. Ovládací panel
 11. Šroub hlavního tělesa
 12. Nastavovací tyč
 13. Knoflík pro nastavení výšky
 14. Základní tyč
 15. Základna
 16. Podložka a šroub
- A-B. Zajišťovací kolíky zadní mřížky



Montáž

1. Vyšroubujte šroub a vyjměte podložku (16) ze základní tyče (14).
2. Vložte základní tyč (14) do otvoru základny (15).
3. Otočte základnu (15) tak, aby základní tyč (14) směřovala k podlaze. Poté do otvoru na spodní straně základny umístěte podložku a pevně ji utáhněte šroubem (16). Znovu otočte základnu s již upevněnou základní tyčí.
4. Vyšroubujte knoflík pro nastavení výšky (13) ze základní tyče (14) a vysuňte nastavovací tyč (12) ze základní tyče (14). Utáhněte knoflík pro nastavení výšky (13) na základní tyči (14).
5. Uvolněte šroub hlavního tělesa (11).
6. Nasadte hlavní těleso na nastavovací tyč (12). Utáhnutím šroubu (11) těleso zajistěte.
7. Vyšroubujte pojistný kroužek ventilátoru (2) z hřídele motoru (7) otáčením ve směru hodinových ručiček.
8. Odšroubujte pojistný kroužek zadní mřížky (5) z hřídele motoru (7) otočením proti směru hodinových ručiček.
9. Nasadte zadní mřížku (6) na hřídel motoru (7) a ujistěte se, že zajišťovací kolíky zadní mřížky (A-B) se nacházejí v příslušných otvorech zadní mřížky. Zašroubujte pojistný kroužek (5) otáčením po směru hodinových ručiček.
10. Nasadte ventilátor (4) na hřídel motoru (7) a zajistěte ho otočením pojistného kroužku (2) proti směru hodinových ručiček.
11. Otevřete svorky přední mřížky (1) a umístěte je na zadní mřížku (6). Ujistěte se, že logo na středovém čepu je umístěno horizontálně, rovnoběžně s podlahou.
12. Zajistěte svorky a vložte bezpečnostní šroub ventilátoru (3).

Použití spotřebiče

Umístěte ventilátor na rovný, suchý a stabilní povrch a zasuňte zástrčku napájecího kabelu do zásuvky. Stisknutím příslušného tlačítka na ovládacím panelu (10) zvolte požadovanou rychlost:

0 = vypnuto

1 = nízká rychlost

2 = střední rychlost

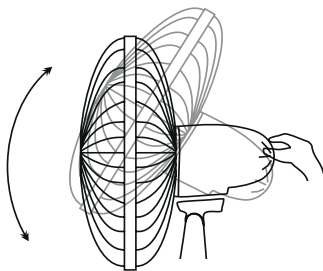
3 = vysoká rychlost

OSCILACE:

Automatickou oscilaci zprava doleva zvolíte stiskem tlačítka (8) umístěného na horní straně motoru. Opětovným stisknutím tlačítka tuto funkci deaktivujete.

VERTIKÁLNÍ SKLON:

Ventilátor můžete vertikálně naklonit do požadovaného úhlu. Uchopte ventilátor za jeho zadní část, tedy kryt motoru, a nakloňte ho nahoru či dolů tak, abyste dosáhli požadovaného sklonu.



NASTAVENÍ VÝŠKY:

Povolte knoflík pro nastavení výšky (13) a nastavte požadovanou výšku ventilátoru. Poté knoflík pevně utáhněte.

Poznámka: Tuto operaci provádějte pouze při vypnutém ventilátoru.

Údržba

Před přistoupením k čištění či běžné údržbě nejprve vypněte spotřebič a vytáhněte zástrčku ze zásuvky.

K čištění používejte pouze měkký a suchý hadřík.

NEDOTÝKEJTE SE lopatek ventilátoru: Tento ventilátor nelze demontovat.

NIKDY neponořujte spotřebič do vody nebo jiné tekutiny.

K čištění spotřebiče **NEPOUŽÍVEJTE** rozpouštědla ani jiné chemické prostředky.

Pokud spotřebič nepoužíváte, uložte ho po vyčištění na suché místo.

ZÁRUKA

Pravidla a podmínky

Záruka je platná po dobu 24 měsíců.

Záruční list je platný pouze tehdy, pokud byl řádně vyplněn a předložen spolu s potvrzením o koupi.

Záruka se vztahuje na výměnu nebo opravu součástí spotřebiče, u kterých se jedná o výrobní vadu.

Po uplynutí záruční lhůty bude spotřebič opraven za úplaty.

Výrobce nenese jakoukoliv odpovědnost za poranění osob či zvířat nebo poškození majetku v důsledku nesprávného používání spotřebiče a nedodržení pokynů uvedených v tomto návodu k obsluze.

Omezení platnosti záruky

Následující případy vedou ke ztrátě práva na záruční plnění, přičemž výrobce nenese žádnou odpovědnost za vzniklou škodu:

- spotřebič používaly neoprávněné osoby;
- spotřebič byl nesprávně používán, skladován nebo přepravován.

Záruka se nevztahuje na poškození vnějšího vzhledu spotřebiče ani na jiné poškození, které nebrání řádnému provozu.

Výběru materiálů a samotné výrobě spotřebiče byla věnována veškerá péče, pokud se však přesto vyskytne nějaká závada nebo pokud potřebujete nějakou informaci či radu, obraťte se na prodejce, u kterého jste spotřebič zakoupili.



INFORMACE PRO UŽIVATELE

“Směrnice 2012/19/EU o odpadních elektrických a elektronických zařízeních (OEEZ)” týkající se omezeného používání nebezpečných látek v elektrických a elektronických zařízeních, jakož i při likvidaci odpadů.

Symbol přeškrtnutého kontejneru uvedený na spotřebiči nebo jeho obalu znamená, že vysloužilý spotřebič musí být zlikvidován odděleně od ostatního odpadu.

Uživatel proto musí vysloužilý spotřebič odevzdat ve sběrně elektrického a elektronického odpadu nebo jej vrátit prodejci, u kterého si zakoupí nový spotřebič ekvivalentního typu.

Ekologická likvidace vysloužilého spotřebiče odděleně od ostatního odpadu pomáhá předcházet poškození životního prostředí a lidského zdraví a podporuje opakované použití a/nebo recyklaci materiálů, ze kterých byl spotřebič vyroben.

Nesprávná likvidace vysloužilého spotřebiče uživatelem má za následek uložení správních pokut v souladu s platnými právními předpisy.

ZÁRUČNÍ PODMÍNKY

Záruka na tento spotřebič představuje 24 měsíců od data zakoupení. Nárok na záruku je možné uplatnit pouze po předložení originálu dokladu o zakoupení výrobku (paragon, faktura) s typovým označením výrobku, datem prodeje a čitelným razítkem prodejce. Záruka zahrnuje výměnu nebo opravu částí spotřebiče, které se poškodí z důvodu poruch ve výrobě spotřebiče. Po uplynutí záruční doby bude spotřebič opraven za poplatek. Výrobce neodpovídá za poškození nebo úrazy osob, zvířat z důvodu nesprávného použití spotřebiče a nedodržení pokynů v návodu k použití. Výrobek je určen výhradně jako domácí spotřebič pro použití v domácnosti. Smluvní záruka je 6 měsíců, pokud je kupující podnikatel - fyzická osoba a spotřebič kupuje pro podnikatelskou činnost nebo komerční využití (§ 429 Obchodního zákoníku). Záruka se snižuje dle § 619 odst. 2 občanského zákoníku na 6 měsíců pro: žárovky, baterie, křemíkové a halogenové trubice.

Záruka se nevztahuje

- jakékoliv mechanické poškození výrobku nebo jeho části
- na vady způsobené nevhodným zacházením nebo umístěním.
- je-li zařízení obsluhováno v rozporu s návodem, případně zásahem neoprávněné osoby.
- nesprávné používání, skladování nebo přenášení.
- na záruku 24 měsíců se nevztahují opravy, například: výměna žárovky, trubice, čištění a odvápnování kávovarů, žehliček, zvlhčovačů, atd. Zde bude účtováno servisem za smluvní cenu.
- pokud nebude při kontrole přístroje zjištěna žádná závada nebo nebudou splněny záruční podmínky, uhradí režijní náklady spojené s kontrolou nebo opravou výrobku kupující.
- zákazník ztrácí záruku při používání výrobků k profesionální či jiné výtěžné činnosti v provozovnách.
- závada byla způsobena vnějšími a živelnými podmínkami (např. poruchami v elektrické síti nebo bytové instalaci)
- záruka se netýká poškození vnějšího vzhledu nebo jiných, které nebrání standardní obsluze.

Pokud zboží při uplatňování vady ze strany spotřebitele bude zasíláno poštou nebo přepravní službou musí být zabalen v obalu vhodném pro přepravu tak, aby se zabránilo poškození výrobku.

Zodpovědný zástupce za servis pro ČR na značky: ARDES, Guzzanti, Scarlett, Luxell, Graef

ČERTES spol. s r.o.

Donínská 83

463 34 Hrádek nad Nisou

Tel./fax 482771487 - příjem oprav- servis.

Tel./fax 482718718 - náhradní díly

Mobil: 721018073, 731521116, 608719174

Pracovní doba 8 - 16,30

www: certes.info, e-mail: certes@certes.info



Záruční list

Tento oddíl vyplňte prosím hůlkovým písmem a přiložte k výrobku.

Odesílatel:

Příjmení/jméno:

Stát/PSC/obec/ulice:

Telefonní číslo:

Číslo/označení (zbožní) položky:

Datum/místo prodeje:

Popis závady:

.....

Datum/podpis:

Záruka se nevztahuje.

Zašlete prosím neopravený výrobek za cenu poštovného zpět.

Sdělte mi, kolik budou činit náklady. Opravte výrobek za úhradu.

Informace pro uživatele k likvidaci elektrických a elektronických zařízení (domácnosti)



Tento symbol na produktech anebo v průvodních dokumentech znamená, že použité elektrické a elektronické výrobky nesmí být přidány do běžného komunálního odpadu.

Ke správné likvidaci, obnově a recyklaci doručte tyto výrobky na určená sběrná místa, kde budou přijata zdarma. Alternativně v některých zemích můžete vrátit své výrobky místnímu prodejci při koupi ekvivalentního nového produktu.

Správnou likvidací tohoto produktu pomůžete zachovat cenné přírodní zdroje a napomáháte prevenci potenciálních negativních dopadů na životní prostředí a lidské zdraví, což by mohly být důsledky nesprávné likvidace odpadů. Další podrobnosti si vyžádejte od místního úřadu nebo nejbližšího sběrného místa.

Při nesprávné likvidaci tohoto druhu odpadu mohou být v souladu s národními předpisy uděleny pokuty.

Pro podnikové uživatele v zemích Evropské unie

Chcete-li likvidovat elektrická a elektronická zařízení, vyžádejte si potřebné informace od svého prodejce nebo dodavatele.

Informace k likvidaci v ostatních zemích mimo Evropskou unii

Tento symbol je platný jen v Evropské unii.

Chcete-li tento výrobek zlikvidovat, vyžádejte si potřebné informace o správném způsobu likvidace od místních úřadů nebo od svého prodejce.

Dovozce:

PRIVEST s.r.o.

Na Zlatnici 301/2

Praha 4, PSČ 147 00

www: www.privest.cz

Email: info@privest.cz

Telefon: (+420) 241 410 819

Tento spotrebič môžu používať deti staršie ako 8 rokov a osoby so zníženými fyzickými, zmyslovými alebo duševnými schopnosťami alebo s nedostatočnými skúsenosťami a vedomosťami iba vtedy, ak sa nachádzajú pod dozorom zodpovednej osoby alebo pokiaľ boli oboznámené so správnym a bezpečným používaním spotrebiča a uvedomujú si prípadné riziká s tým spojené.

Deti sa nesmú so spotrebičom hrať. Deti nesmú vykonávať čistenie ani údržbu spotrebiča, pokiaľ sa nenachádzajú pod dozorom zodpovednej osoby.

Poškodený prírodný kábel musí byť vymenený iba v autorizovanom servisnom stredisku. Pred demontážou ochranného krytu sa uistite, že je spotrebič odpojený od elektrickej siete.

Varovania

UPOZORNENIE: Dôkladne si prečítajte tento návod na obsluhu, ktorý obsahuje dôležité pokyny týkajúce sa bezpečnej inštalácie, použitia a údržby spotrebiča. Uchovajte tento návod pre prípadné použitie v budúcnosti.

Deti sa nesmú hrať so spotrebičom.

Tento spotrebič musí byť používaný len na účely, pre ktoré bol navrhnutý; akékoľvek použitie, ktoré nie je v súlade s pokynmi obsiahnutými v tomto návode na obsluhu, sa považuje za nevhodné a nebezpečné. Výrobca nenesie zodpovednosť za možné škody spôsobené nevhodným a/alebo neprimeraným použitím.

Tento spotrebič nie je vhodný na použitie v prostredí, kde hrozí nebezpečenstvo výbuchu (tam, kde sa vyskytujú horľavé látky, ako je plyn, para, hmla alebo prach, počas atmosférických podmienok, kedy sa spaliny po zapálení šíria vo vzduchu).

Obalové materiály (plastové vrecká, polystyrén atď.) musíte uchovávať mimo dosahu detí alebo zdravotne postihnutých osôb, pretože predstavujú potenciálny zdroj nebezpečenstva.

Tento spotrebič musí byť používaný len na účely, pre ktoré bol navrhnutý; akékoľvek použitie, ktoré nie je v súlade s pokynmi obsiahnutými v tomto návode na obsluhu, sa považuje za nevhodné a nebezpečné. Výrobca nenesie zodpovednosť za možné škody spôsobené nevhodným a/alebo neprimeraným použitím.

Tento spotrebič nie je vhodný na použitie v prostredí, kde hrozí nebezpečenstvo výbuchu (tam, kde sa vyskytujú horľavé látky, ako je plyn, para, hmla alebo prach, počas atmosférických podmienok, kedy sa spaliny po zapálení šíria vo vzduchu).

Obalové materiály (plastové vrecká, polystyrén atď.) musíte uchovávať mimo dosahu detí alebo zdravotne postihnutých osôb, pretože predstavujú potenciálny zdroj nebezpečenstva.

Inštalácia/montáž spotrebiča musí byť vykonaná podľa pokynov výrobcu. Nesprávny postup môže spôsobiť poranenie osôb alebo zvierat alebo poškodenie predmetov, za ktoré výrobca nenesie žiadnu zodpovednosť.

Umiestnite spotrebič na horizontálny a stabilný povrch.

Pred prvým použitím spotrebiča skontrolujte, či nedošlo k poškodeniu prírodného kábla alebo samotného spotrebiča počas prepravy. Ak si nie ste istí, obráťte sa na kvalifikovanú osobu.

Pred prvým pripojením spotrebiča k elektrickej sieti sa uistite, že menovitý výkon (napätie a frekvencia) spotrebiča zodpovedá Vašej elektrickej sieti a že zásuvka je vhodná pre zástrčku spotrebiča.

Uistite sa, že napájací systém je vybavený vhodnou ochranou podľa platných zákonov.

NEPRIPÁJAJTE spotrebič k viacnásobnej zásuvke.

Ak je to možné, vyvarujte sa použitiu adaptérov a/alebo predlžovacích káblov; pokiaľ je ich použitie potrebné, používajte iba tie, ktoré zodpovedajú súčasným bezpečnostným predpisom a vyhovujú elektrickým parametrom spotrebiča.

Nepoužívajte spotrebič spolu s externým časovačom a/alebo iným zariadením diaľkového ovládania, ktoré nie je odporúčané v tomto návode na obsluhu.

NEPOUŽÍVAJTE spotrebič ani ho neskladujte v blízkosti tepelných zdrojov (ohrievačov, pecí atď.). **NIKDY** neponárajte spotrebič do vody alebo iných kvapalín; ak dôjde k náhodnému pádu do vody, **NEPOKÚŠAJTE** sa spotrebič vytiahnuť z vody, ale najskôr vytiahnite sieťovú zástrčku zo zásuvky.

Pred prvým použitím spotrebiča nezabudnite odstrániť všetky štítky alebo ochranné fólie, ktoré bránia v správnom fungovaní spotrebiča. Zapájajte a odpájajte prírodný kábel suchými rukami a držte ho pritom poriadne.

Pred pripojením spotrebiča k elektrickej sieti sa uistite, že sa tlačidlo štartu spotrebiča nachádza v polohe „OFF“ (Vypnuté).

Vždy odpojte prívodný kábel, aby ste zabránili prehriatiu spotrebiča. Neťahajte za prívodný kábel (neťahajte za kábel, neodpájajte spotrebič z elektrickej siete ani ho nepremiestňujte ťahom za kábel). Nevedzte prívodný kábel po drsnom alebo ostrom povrchu alebo miestami, kde by mohlo dôjsť k jeho poškodeniu.

NEBLOKUJTE celkom ani čiastočne ventilačné otvory spotrebiča ani do nich nekladajte žiadne predmety.

Nedotýkajte sa spotrebiča počas prevádzky mokrými časťami tela. V každom prípade Vám odporúčame mať medzi sebou a stojanom spotrebiča izolačný prvok (napr. nosiť obuv s gumovou podrážkou). Počas používania musíte udržiavať spotrebič v bezpečnej vzdialenosti od akéhokoľvek predmetu a/alebo horľavých alebo potenciálne výbušných látok.

V prípade poruchy alebo neobvyklého správania počas prevádzky ihneď vypnite spotrebič, odpojte ho z elektrickej siete a zistite príčinu poruchy. Ak je to možné, obráťte sa na kvalifikovanú osobu. Nevykonávajte úkony, ktoré nie sú uvedené v tomto návode na obsluhu (napríklad demontáž a/alebo úpravy spotrebiča).

Keď spotrebič nebudete dlhšie používať, chcete ho uložiť, vyčistiť alebo vykonať akoukoľvek údržbu, odpojte ho najskôr z elektrickej siete.

Uchovávajte a používajte spotrebič iba v interiéri alebo v priestore chránenom pred poveternostnými vplyvmi, ako je napr. dážď, priame slnečné žiarenie alebo prach. Spotrebič nie je určený na použitie alebo skladovanie v exteriéri.

Deti NESMÚ vykonávať čistenie ani údržbu spotrebiča bez dozoru dospeléj osoby.

Pred vytiahnutím zástrčky zo zásuvky najskôr vypnite spotrebič stlačením správneho tlačidla na ovládacom paneli.

NEVEŠAJTE ventilátor na stenu alebo strop, pokiaľ tento typ inštalácie nie je uvedený a opísaný v tomto návode na obsluhu. Umiestnite spotrebič v správnej vzdialenosti od predmetov alebo okolitých stien. Uistite sa, že jeho prevádzka nebude mať za následok náhodné škody.

NEPOUŽÍVAJTE spotrebič v blízkosti plynových sporákov alebo otvoreného ohňa.

NEPOUŽÍVAJTE spotrebič v blízkosti závesov alebo textílií.

NEVEŠAJTE ventilátor na stenu alebo strop, pokiaľ tento typ inštalácie nie je uvedený a opísaný v tomto návode na obsluhu.

NEZAKRÝVAJTE spotrebič počas prevádzky.

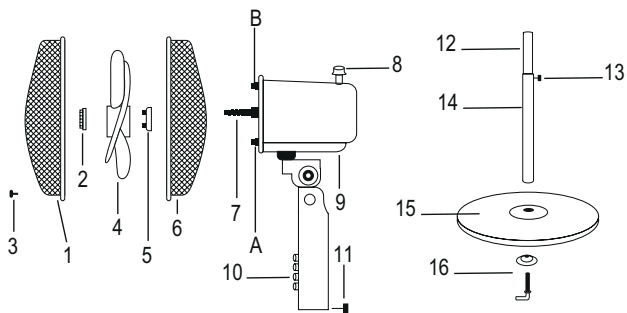
NEVKLADAJTE do vnútra ochrannej mriežky ventilátora žiadne predmety ani časti tela. **NENECHÁVAJTE** spotrebič počas prevádzky dlhšie bez dozoru.

NEVYSTAVUJTE SA dlhšiemu prúdeniu vzduchu, ktorý vzniká prevádzkou ventilátora, lebo by mohlo dôjsť k poškodeniu zdravia.

Ak ventilátor dlhšie nebudete používať alebo ho nepoužívate pravidelne, umiestnite ho do pôvodného obalu a skladujte ho na suchom mieste. Pred prvým použitím ventilátora po dlhodobej nečinnosti sa uistite, že je ventilátor čistý a jeho lopatky sa voľne otáčajú (pri vypnutom spotrebiči).

Opis spotrebiča

1. Predná mriežka
 2. Poistný krúžok ventilátora
 3. Bezpečnostná skrutka ventilátora
 4. Lopatky ventilátora
 5. Blokovací krúžok zadnej mriežky
 6. Zadná mriežka
 7. Hriadeľ motora
 8. Ovládacie tlačidlo
 9. Motor
 10. Ovládací panel
 11. Skrutka hlavného telesa
 12. Nastavovacia tyč
 13. Skrutka pre nastavenie výšky
 14. Základná tyč
 15. Základňa
 16. Podložka a skrutka
- A-B. Zaisťovacie kolíky zadnej mriežky



Montáž

1. Vyskrutkujte skrutku a vyberte podložku (16) zo základnej tyče (14).
2. Vložte základnú tyč (14) do otvoru základne (15).
3. Otočte základňu (15) tak, aby základná tyč (14) smerovala k podlahe. Potom do otvoru na spodnej strane základne umiestnite podložku a poriadne ju dotiahnite skrutkou (16). Opäť otočte základňu s už pripevnenou základnou tyčou.
4. Vyskrutkujte skrutku pre nastavenie výšky (13) zo základnej tyče (14) a vysuňte nastavovaciu tyč (12) zo základnej tyče (14). Dotiahnite skrutku pre nastavenie výšky (13) na základnej tyči (14).
5. Uvoľnite skrutku hlavného telesa (11).
6. Nasadte hlavné teleso na nastavovaciu tyč (12). Dotiahnutím skrutky (11) teleso zaistíte.
7. Vyskrutkujte poistný krúžok ventilátora (2) z hriadeľa motora (7) otáčaním v smere hodinových ručičiek.
8. Odskrutkujte poistný krúžok zadnej mriežky (5) z hriadeľa motora (7) otočením proti smeru hodinových ručičiek.
9. Nasadte zadnú mriežku (6) na hriadeľ motora (7) a uistite sa, že zaistovacie kolíky zadnej mriežky (A-B) sa nachádzajú v príslušných otvoroch zadnej mriežky. Zaskrutkujte poistný krúžok (5) otáčaním v smere hodinových ručičiek.
10. Nasadte ventilátor (4) na hriadeľ motora (7) a zaistíte ho otočením poistného krúžku (2) proti smeru hodinových ručičiek.
11. Otvorte svorky prednej mriežky (1) a umiestnite ich na zadnú mriežku (6). Uistite sa, že logo na stredovom čape je umiestnené horizontálne, rovnobežne s podlahou.
12. Zaistite svorky a vložte bezpečnostnú skrutku ventilátora (3).

Použitie spotrebiča

Umiestnite ventilátor na rovný, suchý a stabilný povrch a zasuňte zástrčku prívodného kábla do zásuvky. Stlačením príslušného tlačidla na ovládacom paneli (10) zvolíte požadovanú rýchlosť:

0 = vypnuté

1 = nízka rýchlosť

2 = stredná rýchlosť

3 = vysoká rýchlosť

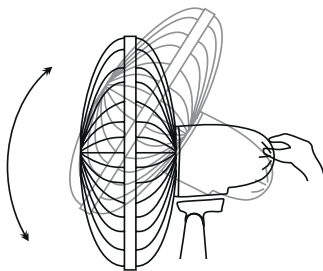
OSCILÁCIA:

Automatickú osciláciu sprava doľava zvolíte stlačením tlačidla (8), ktoré je umiestnené na hornej strane motora. Opätovným stlačením tlačidla túto funkciu deaktivujete.

VERTIKÁLNY SKLON:

Ventilátor môžete vertikálne nakloniť do požadovaného uhla.

Chyťte ventilátor za jeho zadnú časť, teda kryt motora, a nakloňte ho smerom hore alebo dole tak, aby ste dosiahli požadovaný sklon.



NASTAVENIE VÝŠKY:

Povoľte skrutku pre nastavenie výšky (13) a nastavte požadovanú výšku ventilátora. Potom skrutku poriadne dotiahnite.

Poznámka: Túto operáciu vykonávajte len pri vypnutom ventilátore.

Údržba

Pred pravidelnou údržbou vždy najskôr vypnite spotrebič a odpojte ho z elektrickej siete.

Na čistenie ventilátora použite mäkkú a suchú handričku.

NEDOTÝKAJTE SA lopatiek ventilátora: Tento ventilátor nie je možné rozobrať.

NIKDY neponárajte spotrebič do vody ani inej kvapaliny.

NEPOUŽÍVAJTE na čistenie spotrebiča rozpúšťadlo ani iné chemické prípravky.

Keď spotrebič nebudete používať, uložte ho po vyčistení na suché miesto.

ZÁRUKA

Pravidla a podmienky

Záruka je platná počas 24 mesiacov.

Záručný list je platný iba vtedy, ak bol správne vyplnený a predložený spolu s potvrdením o zakúpení.

Záruka sa vzťahuje na výmenu alebo opravu súčastok spotrebiča, pri ktorých sa jedná o chybu z výroby.

Po uplynutí záruky bude spotrebič opravený za priamu platbu.

Výrobca nenesie akúkoľvek zodpovednosť za poranenie osôb a zvierat alebo poškodenie majetku v dôsledku nesprávneho používania spotrebiča a nedodržanie pokynov uvedených v tomto návode na obsluhu.

Obmedzenie platnosti záruky

Nasledujúce prípady vedú ku strate práva na záručné plnenie, pričom výrobca nenesie žiadnu zodpovednosť za vzniknutú škodu:

- spotrebič používali neoprávnené osoby;
- spotrebič bol nesprávne používaný, skladovaný alebo prepravovaný.

Záruka sa nevzťahuje na poškodenie vonkajšieho vzhľadu spotrebiča ani na iné poškodenia, ktoré nebránia správnej prevádzke.

Výberu materiálov a samotnej výrobe spotrebiča bola venovaná všetka starostlivosť, ak sa však aj napriek tomu vyskytne nejaká porucha alebo pokiaľ potrebujete nejakú informáciu či radu, obráťte sa na predajcu, od ktorého ste spotrebič zakúpili.



INFORMÁCIE PRE POUŽÍVATEĽOV

„Smernica 2012/19/EU o starých elektrických a elektronických zariadeniach (OEEZ)“ týkajúca sa obmedzeného používania nebezpečných látok v elektrických a elektronických zariadeniach, ako aj pri likvidácii odpadov.

Symbol prečiarknutého koša uvedený na spotrebiči alebo jeho obale znamená, že starý spotrebič musí byť zlikvidovaný samostatne a nie s bežným komunálnym odpadom.

Používateľ preto musí starý spotrebič odovzdať v zberni elektrického a elektronického odpadu alebo ho vrátiť predajcovi, od ktorého si zakúpi nový spotrebič ekvivalentného typu.

Ekologická likvidácia starého spotrebiča pomáha predchádzať poškodeniu životného prostredia a ľudského zdravia a podporuje opakované použitie a/alebo recykláciu materiálov, z ktorých bol spotrebič vyrobený.

Nesprávna likvidácia starého spotrebiča má za následok uloženie finančných pokút v súlade s platnými právnymi predpismi.

ZÁRUČNÉ PODMIENKY

Záruka na tento spotrebič predstavuje 24 mesiacov od dátumu zakúpenia. Nárok na záruku je možné uplatniť len po predložení originálu dokladu o zakúpení výrobku (paragón, faktúra) s typovým označením výrobku, dátumom predaja a čitateľnou pečiatkou predajcu. Záruka zahŕňa výmenu alebo opravu častí spotrebiča, ktoré sa poškodia z dôvodu porúch vo výrobe spotrebiča. Po uplynutí záručnej doby bude spotrebič opravený za poplatok. Výrobca nezodpovedá za poškodenia alebo úrazy osôb, zvierat z dôvodu nesprávneho použitia spotrebiča a nedodržania pokynov v návode na obsluhu. Výrobok je určený výhradne ako domáci spotrebič pre použitie v domácnosti. Zmluvná záruka je 6 mesiacov, ak je kupujúci podnikateľ - fyzická osoba a spotrebič kupuje pre podnikateľskú činnosť alebo komerčné využitie. Záruka sa znižuje podľa občianskeho zákonníka na 6 mesiacov pre: žiarovky, batérie, kremikové a halogénové trubice.

Záruka sa nevzťahuje na

- akékoľvek mechanické poškodenie výrobku alebo jeho časti
- na chyby spôsobené nevhodným zaobchádzaním alebo umiestnením.
- ak je zariadenie obsluhované v rozpore s návodom, prípadne zásahom neoprávnenej osoby.
- nesprávne používaný, skladovaný alebo prenášaný.
- na záruku 24 mesiacov sa nevzťahujú opravy, napríklad: výmena žiarovky, trubice, čistenie a odváňňovanie kávovarov, žehličiek, zvlhčovačov, atď. Tu bude účtované servisom za zmluvnú cenu.
- ak nebude pri kontrole zariadenia zistená žiadna porucha alebo nebudú splnené záručné podmienky, uhradí režijné náklady spojené s kontrolou alebo opravou výrobku kupujúci.
- zákazník stráca záruku pri používaní výrobkov na profesionálnej alebo inej zárobkovej činnosti v prevádzkach.
- porucha bola spôsobená vonkajšími a živelnými podmienkami (napr. poruchami v elektrickej sieti alebo bytovej inštalácii).
- záruka sa netýka poškodenia vonkajšieho vzhľadu alebo iných, ktoré nebránia štandardnej službe.

Ak tovar pri uplatňovaní poruchy zo strany spotrebiteľa bude zasielaný poštou alebo prepravnou službou, musí byť zabalený v obale vhodnom pre prepravu tak, aby sa zabránilo poškodeniu výrobku.

Zodpovedný zástupca za servis pre SR

ČERTES SK, s.r.o.

Pažite č. 42

010 09 Žilina

tel./fax: +421 41 5680 171, 5680 173

mobil: +421 905 259213

+421 907 241912

Pracovná doba Po-Pia. 9:00 - 15:00

e-mail: certes.sk@gmail.com

certes@eslovakia.sk



Záručný list

Tento oddiel vyplňte prosím paličkovým písmom a priložte k výrobku.

Odosielateľ:

Priezvisko/meno:

Štát/PSČ/obec/ulica:

Telefónne číslo:

Číslo/označenie (tovaru) položky:

Dátum/miesto predaja:

Popis poruchy:

Dátum/podpis:

Záruka sa nevzťahuje.

Zašlite prosím neopravený výrobok za cenu poštovného späť.

Informujte ma, koľko budú predstavovať náklady. Opravte výrobok za úhradu.

Informácie o likvidácii opotrebovaného elektrického zariadenia (súkromné domácnosti)



Tento symbol na produktoch a/alebo na priložených dokumentoch znamená, že sa pri likvidácii nesmú elektrické a elektronické zariadenia miešať so všeobecným domácim odpadom.

V záujme správneho obhospodarovania, obnovy a recyklácie odveďte, prosím, tieto produkty na určené zberné miesta, kde budú prijaté bez poplatku. V niektorých krajinách je možné tieto produkty vrátiť priamo miestnemu maloobchodu v prípade, ak si objednáte podobný nový výrobok.

Správna likvidácia týchto produktov pomôže ušetriť hodnotné zdroje a zabrániť možným negatívnym vplyvom na ľudské zdravie a prostredie, ktoré môžu inak vzniknúť v dôsledku nesprávneho zaobchádzania s odpadom. Bližšie informácie o najbližšom zbernom mieste získate na miestnom úrade.

V prípade nesprávnej likvidácie odpadu môžu byť uplatnené pokuty v súlade s platnou legislatívou.

Pre právnické osoby v Európskej únii

Ak potrebujete zlikvidovať opotrebované elektrické a elektronické zariadenia, bližšie informácie získate od svojho miestneho predajcu alebo dodávateľa.

Informácie o likvidácii v krajinách mimo Európskej únie

Tento symbol je platný len v Európskej únii. Ak si želáte zlikvidovať toto zariadenie, obráťte sa na miestny úrad alebo predajcu a poinformujte sa o správnom spôsobe likvidácie tohto typu odpadu.

Dovozca:

PRIVEST s.r.o.

Na Zlatnici 301/2

Praha 4, PSČ 147 00

www: www.privest.cz

Email: info@privest.cz

Telefon: (+420) 241 410 819