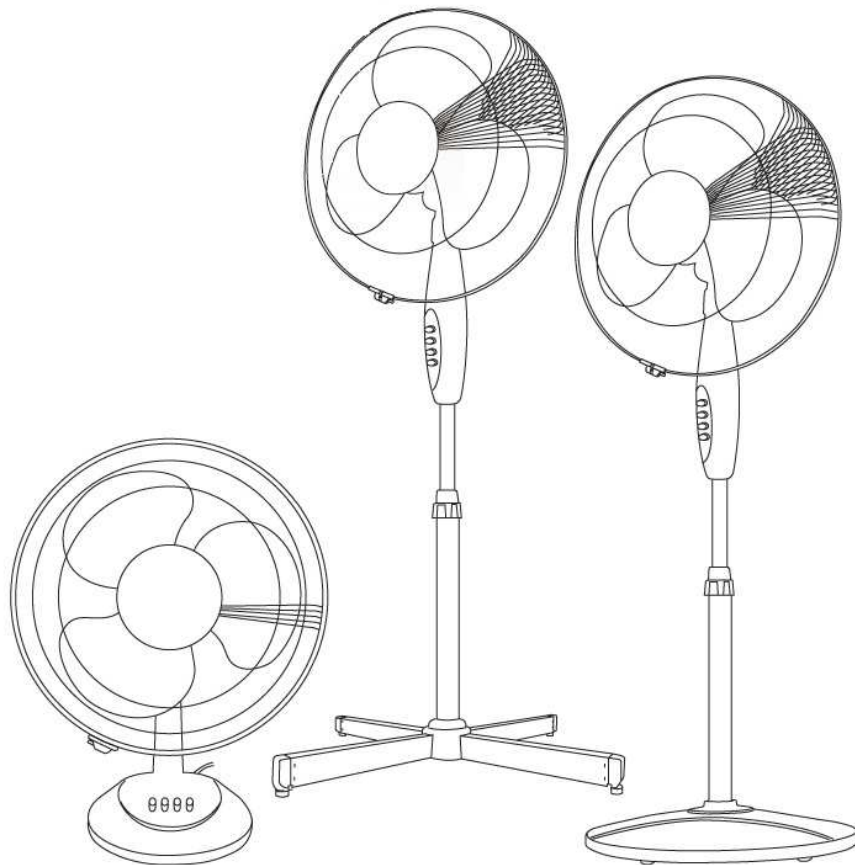


taurus

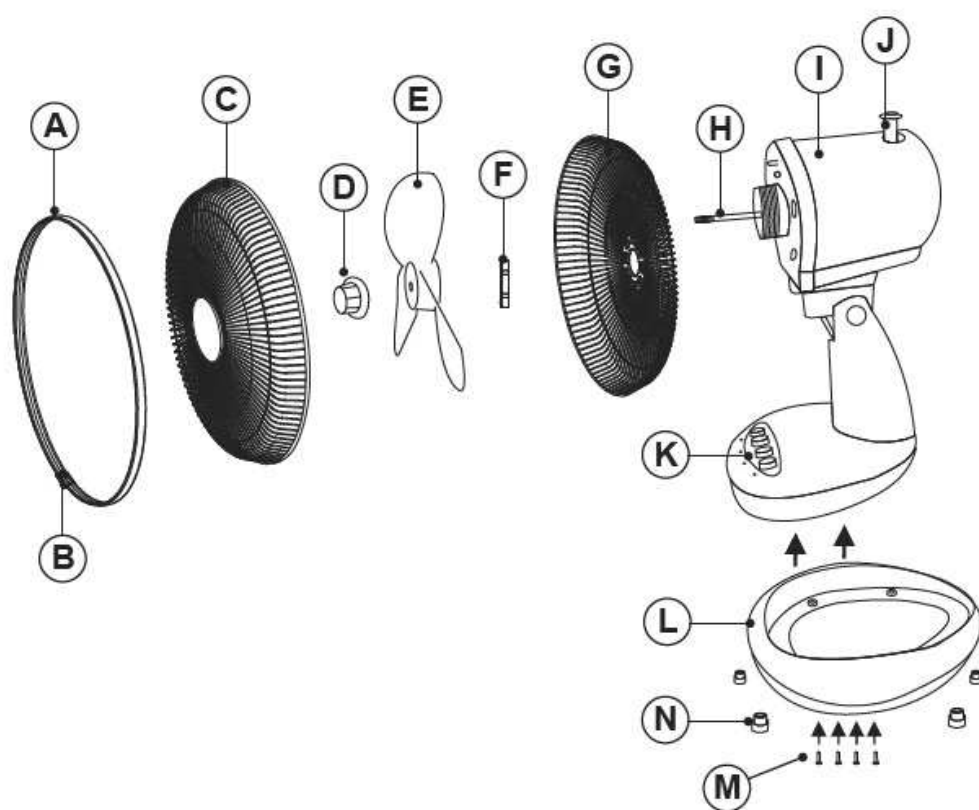
GRECO 16
GRECO 16 ELEGANCE
GRECO 16C
GRECO 16 CR ELEGANCE

Ventilátor CZ

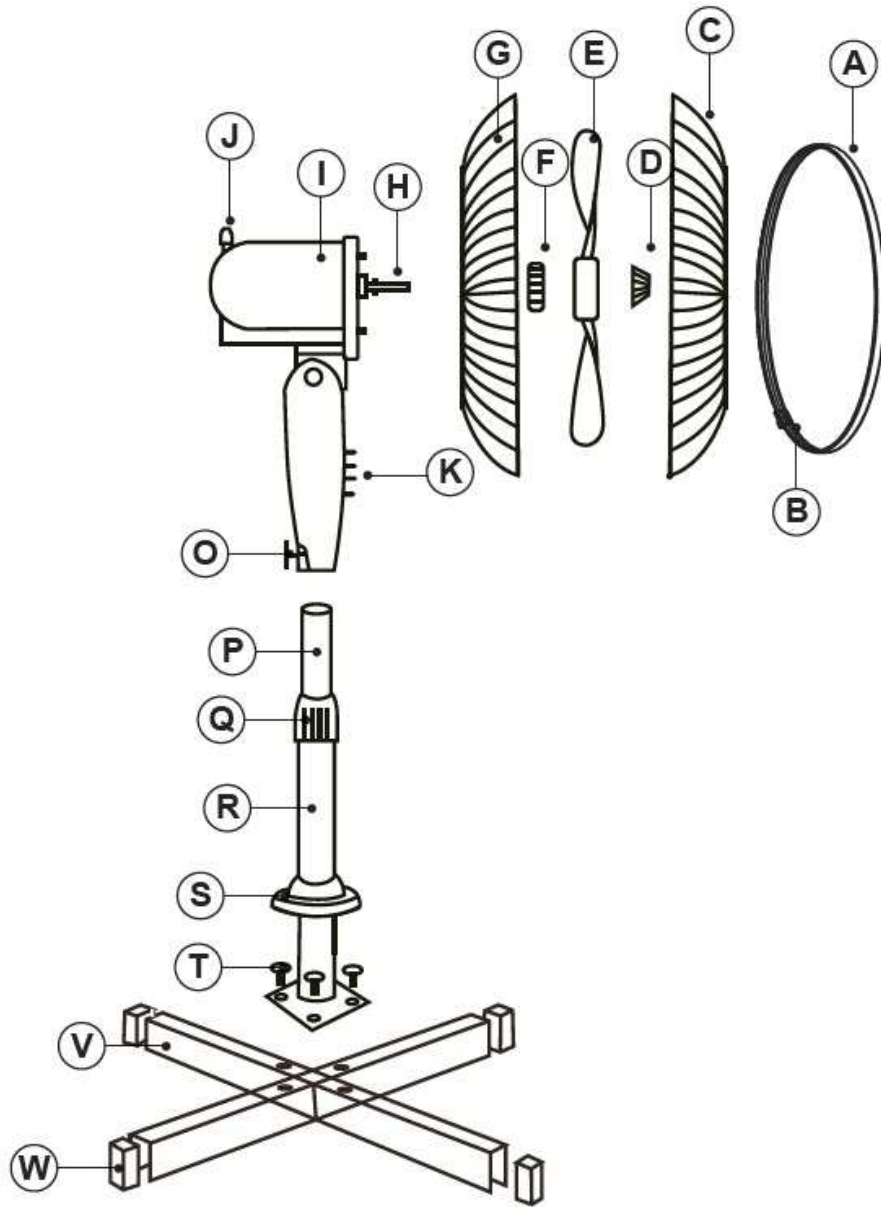
Ventilátor SK



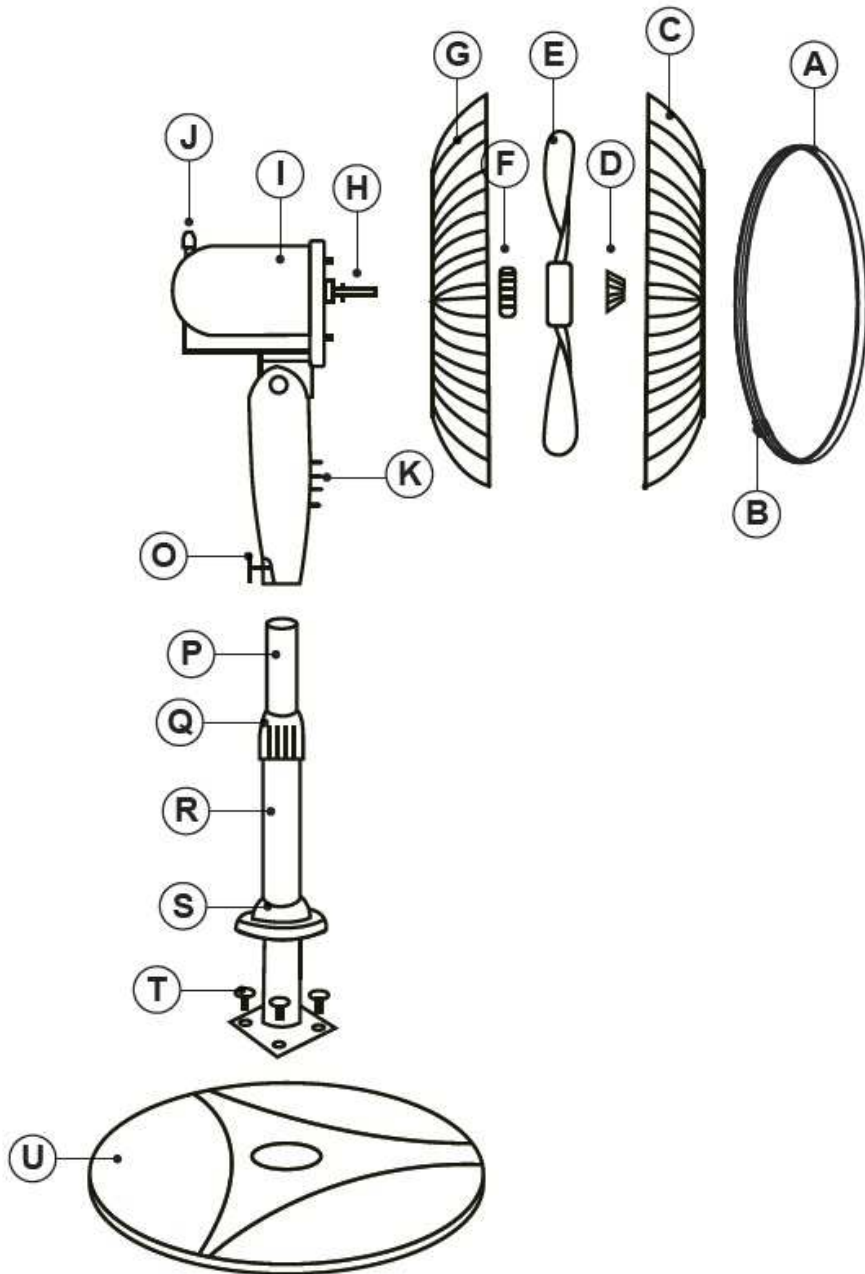
GRECO 16 GRECO 16 ELEGANCE

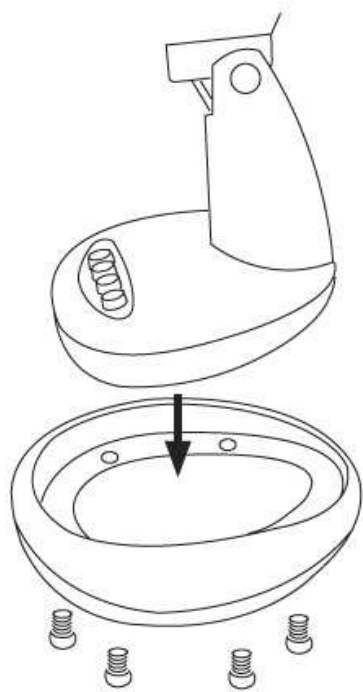


GRECO 16C

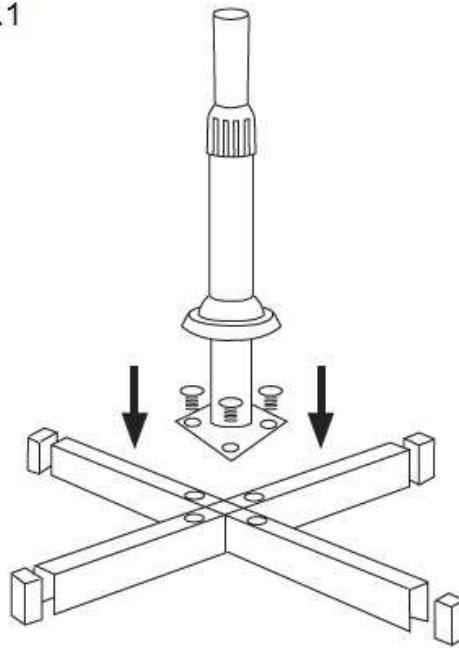


GRECO 16CR ELEGANCE

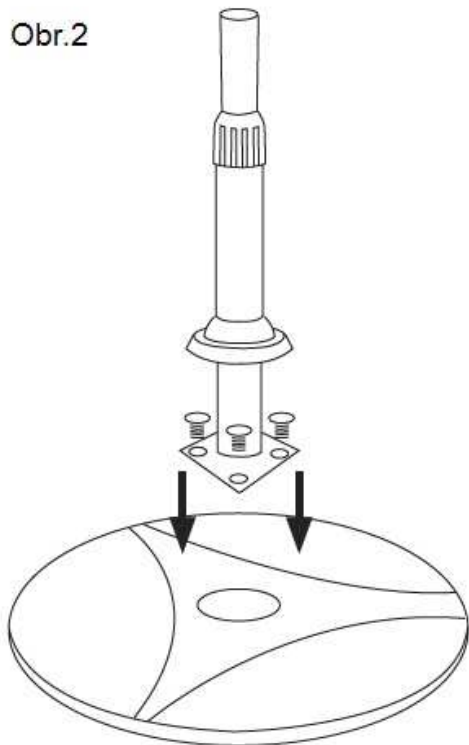




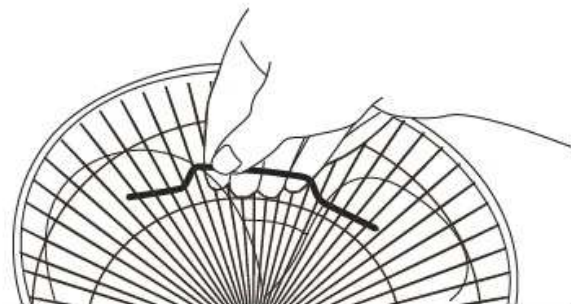
Obr.1



Obr.2



Obr.3



Česky

Ventilátor

GRECO 16 / 16 ELEGANCE / GRECO 16C / 16CR ELEGANCE

Vážený zákazníku,

děkujeme za zakoupení výrobku značky TAURUS ALPATEC.

Díky použitým technologiím, designu, výkonu a skutečnosti, že výrobek přesahuje předepsané normy kvality, Vám můžeme garantovat dlouhou životnost a spokojenost s jeho používáním.

Před prvním spuštěním spotřebiče si pozorně přečtěte tyto pokyny a uschovejte je pro budoucí použití. Nedodržení těchto pokynů může vést k nehodě.

BEZPEČNOSTNÍ UPOZORNĚNÍ A VAROVÁNÍ

- Tento spotřebič smí používat osoby bez patřičných zkušeností, osoby se sníženými fyzickými, smyslovými nebo duševními schopnostmi nebo děti starší 8 let pouze tehdy, pokud tak činí pod dozorem nebo vedením, které zohledňuje bezpečný provoz spotřebiče, a pokud rozumí rizikům spojeným s provozem spotřebiče.
- Čištění a uživatelská údržba nesmí být prováděny dětmi, pokud nejsou pod dozorem nebo vedením.
- Toto zařízení není hračka. Děti by měly být pod dohledem, aby si se zařízením nehrály.
- Před instalací nebo montáží se ujistěte, že je ventilátor vypnutý.
- Před zahájením čištění odpojte spotřebič od zdroje elektrické energie. Před demontáží ochranného krytu se ujistěte, že je ventilátor vypnutý.
- Pokud je napájecí kabel poškozený, musí být vyměněn. Vezměte spotřebič do autorizovaného servisu. Nepokoušejte se jej sami demontovat nebo opravit.
- Tento spotřebič je určen pouze pro použití v domácnosti, ne pro profesionální ani

průmyslové použití.

- Před zapojením spotřebiče do sítě se ujistěte, že napětí na výkonovém štítku spotřebiče odpovídá síťovému napětí v domácnosti.
- Připojte spotřebič do zásuvky s uzemněním a min. 10A jističem.
- Zástrčka spotřebiče musí být správně a úplně zasunuta do zásuvky. Nepředělávejte zástrčku. Nepoužívejte adaptéry.
- Spotřebič musí být používán a udržován na plochém a stabilním povrchu.
- Nepoužívejte spotřebič, jsou-li síťový kabel nebo zástrčka poškozené.
- Zjistíte-li poškození pláště spotřebiče, okamžitě jej odpojte ze sítě, abyste předešli úrazu elektrickým šokem.
- Nepoužívejte spotřebič, jestliže spadl na zem, vykazuje-li viditelné známky poškození nebo pokud prosakuje.
- Nepůsobte silou na napájecí kabel. Nikdy pomocí síťového kabelu spotřebič nezvedejte, nepřenášejte ani tahem za něj spotřebič neodpojujte ze sítě.
- Nepřichytávejte a nemačkejte napájecí kabel.
- Kontrolujte stav napájecího kabelu. Poškozený nebo spletený kabel zvyšuje riziko úrazu elektrickým proudem.
- Tento spotřebič není určený pro venkovní použití.
- Napájecí kabel je třeba pravidelně kontrolovat, zda nejeví známky poškození, a pokud je kabel poškozený, spotřebič nepoužívejte.
- Spotřebič nepoužívejte ani neskladujte venku.
- Nenechávejte spotřebič v dešti nebo vystaven vlhkosti. Pokud se do spotřebiče dostane voda, zvýší se tím riziko úrazu elektrickým proudem.
- Nemanipulujte se zástrčkou mokřýma rukama.
- Nedotýkejte se žádných pohyblivých částí spotřebiče, pokud jsou v provozu.

OBSLUHA A PÉČE

- Před každým použitím plně odviňte napájecí kabel.
- Nepoužívejte spotřebič, pokud přepínač zapnutí / vypnutí nefunguje.
- Použijte rukojeť spotřebiče k jeho uchycení nebo přesunutí.
- Pokud je spotřebič překlopený, nepoužívejte jej.
- Neotáčejte spotřebič během používání nebo je-li zapojen do sítě.
- Odpojte spotřebič od elektrické sítě, pokud jej nepoužíváte a před zahájením úklidu.
- Skladujte spotřebič mimo dosah dětí a/nebo osob se sníženými fyzickými, sensorickými nebo psychickými schopnostmi, nebo osob neobeznámených s jeho použitím.
- Ujistěte se, že prach, špína nebo jiné cizí předměty neblokují mřížku ventilátoru na spotřebiči.
- Udržujte spotřebič v dobrém stavu.
- Zkontrolujte, zda nejsou pohyblivé součásti špatně vyrovnané nebo uzamčeny, a ujistěte se, že nedošlo k poškození částí nebo k anomáliím, které by mohly zabránit správnému fungování spotřebiče.
- Nikdy nenechávejte spotřebič připojený a bez dozoru, pokud se nepoužívá. To šetří energii a prodlužuje životnost spotřebiče.

ÚDRŽBA

- Jakékoliv zneužití nebo nedodržení návodu k obsluze má za následek ztrátu záruky a ztrátu odpovědnosti výrobce za vzniklé škody.

POPIS

- A Stahovací spona mřížky
- B Stahovací matice a šroub
- C Přední mřížka
- D Matice pro upevnění vrtule
- E Vrtule
- F Matice pro upevnění zadní mřížky
- G Zadní mřížka
- H Hřídel motoru
- I Kryt motoru
- J Ovladač otáčení
- K Tlačítka rychlosti
- L Základna stolního ventilátoru
- M Šrouby pro základnu

- N Protiskluzové nohy
 - O Zajišťovací šroub tyče stojanu (*)
 - P Nastavitelná tyč stojanu (*), (**)
 - Q Matice k nastavení výšky (*)
 - R Spodní část stojanu (*)
 - S Ozdobný kryt stojanu (*)
 - T Šrouby pro upevnění stojanu k základně(*)
 - U Kruhová základna (*)
 - V Základna ve tvaru kříže (*)
 - W Protiskluzové nohy (*)
- (*) K dispozici pouze u modelu GRECO 16C / GRECO 16CR ELEGANCE

(**) Pokud nevidíte tuto část, ujistěte se, že není umístěna uvnitř spodní základny (R), opatrně ji vyjměte, aby nedošlo k poškození.

Pokud model vašeho spotřebiče neobsahuje výše popsané příslušenství, lze je také zakoupit samostatně v servisním středisku.

INSTALACE

- Ujistěte se, že jste odstranili veškerý obalový materiál ze zařízení.
- Před instalací nebo montáží se ujistěte, že je ventilátor vypnutý.

MONTÁŽ ZÁKLADNY (STOLNÍHO VENTILÁTORU):

- Pro upevnění základny k spotřebiču umístěte spotřebič lícem dolů.
- Nasaďte základnu na hlavní těleso spotřebiče.
- Upevněte základnu pomocí dodaných šroubů (M).
- Znovu postavte spotřebič, abyste zkontrolovali, zda základna správně funguje.

MONTÁŽ ZÁKLADNY (KŘÍŽOVÝ STOJAN VENTILÁTORU):

- Spotřebič má protiskluzovou základnu (V), která podepírá výrobek.
- Umístěte základnu na těleso spotřebiče.
- Umístěte základnu na těleso spotřebiče pomocí šroubů (**Obr.1**).

MONTÁŽ ZÁKLADNY (KRUHOVÝ STOJAN VENTILÁTORU):

- Spotřebič má protiskluzovou základnu (V), která podepírá výrobek.

-
- Chcete-li sestavit základnu, položte spotřebič lícem dolů
 - Umístěte základnu na těleso spotřebiče.
 - Umístěte základnu na těleso spotřebiče pomocí šroubů (**Obr.2**).
 - Znovu postavte spotřebič, abyste zkontrolovali, zda základna správně funguje.

MONTÁŽ MŘÍŽKY A VRTULE

- Namontujte zadní mřížku (G) na kryt motoru (I), která odpovídá jejich montážním bodům.
- Utáhněte matici mřížky (F), která připevňuje mřížku. Zkontrolujte správné nasazení.
- Nasadte vrtuli (E) na hřídel motoru (H).
- Utáhněte matici (D), která připevňuje vrtuly. Zkontrolujte správné nasazení.
- Přední mřížku (C) namontujte na zadní mřížku (G) tak, aby odpovídala poloze bezpečnostního šroubu. Upevněte přední mřížku otáčením kolem stahovací spony (A), dokud nezapadne do požadované polohy a utáhněte bezpečnostní šroub (B) pomocí šroubováku.
- Zkontrolujte správné otáčení vrtule

NÁVOD K OBSLUZE

PŘED POUŽITÍM

- Ujistěte se, že jste odstranili ze spotřebiče veškerý prodejní obal.

POUŽITÍ

- Před zapojením spotřebiče úplně rozviňte síťový kabel.
- Zapojte spotřebič do elektrické sítě.
- Nasměrujte difuzér spotřebiče tak, aby směřoval proud vzduchu v požadovaném směru.
- Zapněte spotřebič pomocí jednoho z tlačítek pro výběr rychlosti.

FUNKCE OTÁČENÍ

- Funkce otáčení umožňuje směřovat tok proudění vzduchu z přístroje tak, aby se automaticky otáčel v rozsahu 75°.
- Chcete-li tuto funkci aktivovat, stiskněte tlačítko (J).
- Chcete-li tuto funkci deaktivovat, postupujte podle pokynů pro její vypnutí.

NASTAVENÍ VÝŠKY

- Výšku spotřebiče lze nastavit, stačí pouze

odemknout matici pro nastavení výšky (Q), umístit spotřebič do požadované výšky a opět uzamknout maticí (Q).

TRANSPORTNÍ RUKOJEŤ /TĚ

- Tento spotřebič má rukojeť na horní části těla, což usnadňuje pohodlnou přepravu.

POTÉ, CO JSTE DOKONČILI PRÁCI SE SPOTŘEBIČEM

- Zastavte spotřebič a zvolte polohu 0 na voliči ovládání.
- Odpojte spotřebič z elektrické sítě.
- Vyčistěte spotřebič.

ČIŠTĚNÍ

- Před zahájením čištění odpojte spotřebič od elektrické sítě a nechte jej vychladnout.
- Zařízení očistěte vlhkou látkou s pár kapkami čistícího prostředku, a poté osušte.
- K čištění zařízení nepoužívejte rozpouštědla nebo kyselé či zásadité čistící prostředky, jako jsou bělidla, ani brusné čistící prostředky.
- Nikdy neponořujte spotřebič do vody ani jiné tekutiny, ani neumísťujte pod tekoucí vodu.

OPRAVY A VÝJIMEČNÉ SITUACE

- Jestliže spotřebič nepracuje správně nebo je poškozený, kontaktujte autorizované servisní středisko. Nepokoušejte se spotřebič rozebírat nebo opravovat, abyste předešli případnému nebezpečí úrazu.

PRO VÝROBKU EU VERZE A/NEBO VYŽADUJE -LI TO LEGISLATIVA VAŠI ZEMĚ:

EKOLOGIE A RECYKLOVATELNOST VÝROBKU

- Materiály, ve kterých je zabaleno toto zařízení, jsou uvedeny v kolektivním sběrném a recyklačním systému. Zamýšlíte-li se jich zbavit, použijte adekvátní veřejné kontejnery určené k recyklaci daného materiálu.
- Výrobek neobsahuje koncentrace látek, které by mohly být považovány za škodlivé pro životní prostředí.



Tento symbol znamená, že v případě, že spotřebič dosloužil svému určení, je třeba jej předat specializovanému sběrnému dvoru pro selektivní sběr odpadních elektrických a elektronických zařízení (WEEE)

Následující informace popisují detaily týkající se ekodesignu

GRECO 16 / 16 ELEGANCE	
Maximální průtok ventilátoru (F)	22,92 m ³ /min
Příkon ventilátoru (P)	36,40 W
Servisní hodnota (SV) (dle IEC 60879)	0,63 (m ³ /min)/W
Spotřeba energie v pohotovostním režimu (PSB)	0,00 W
Hladina akustického výkonu ventilátoru (LWA)	57.52.00 dB(A)
Maximální rychlost vzduchu (c)	2,88 m/s

GRECO 16C / 16CR ELEGANCE	
Maximální průtok ventilátoru (F)	34,56 m ³ /min
Příkon ventilátoru (P)	38,19 W
Servisní hodnota (SV) (dle IEC 60879)	0,90 (m ³ /min)/W
Spotřeba energie v pohotovostním režimu (PSB)	0,00 W
Hladina akustického výkonu ventilátoru (LWA)	53 dB(A)
Maximální rychlost vzduchu (c)	2,12 m/s

Tento spotřebič je v souladu se Směrnicí 2014/35/EÚ o Nízkém napětí, se Směrnicí 2014/30/EÚ o Elektromagnetické kompatibilitě, se Směrnicí 2011/65/EÚ o Omezeních používání vybraných nebezpečných látek v elektrických a elektronických zařízeních a se Směrnicí 2009/125/EÚ o požadavcích na ekodesign výrobku spojených se spotřebou energie.

Distributor:
Tauer Group a.s.
Milady Horákové 4
568 02 Svitavy
www.tauergroup.cz

tauer
group

Slovensky

Ventilátor

GRECO 16 / 16 ELEGANCE / GRECO 16C / 16CR ELEGANCE

Vážený zákazník,

ďakujeme za zakúpenie výrobku značky TAURUS.

Vďaka použitým technológiám, dizajnu, výkonu a skutočnosti, že výrobok presahuje predpísané normy kvality, Vám môžeme garantovať dlhú životnosť a spokojnosť s jeho používaním.

Pred prvým spustením spotrebiča si pozorne prečítajte tieto pokyny a odložte ich pre budúce použitie. Nedodržanie týchto pokynov môže mať za následok nehodu.

BEZPEČNOSTNÉ UPOZORNENIA A VAROVANIA

- Tento spotrebič môžu používať osoby bez patričných skúseností, osoby so zníženými fyzickými, zmyslovými alebo duševnými schopnosťami alebo deti staršie ako 8 rokov len vtedy, ak tak robia pod dozorom alebo vedením, ktoré zohľadňuje bezpečnú prevádzku spotrebiča, a ak rozumejú rizikám spojeným s prevádzkou spotrebiča.
- Čistenie a používateľská údržba nesmie byť vykonávaná deťmi, pokiaľ nie sú pod dozorom alebo vedením.
- Toto zariadenie nie je hračka. Deti by mali byť pod dohľadom, aby sa nehrali s spotrebičom.
- Pred inštaláciou alebo montážou sa uistite, že je ventilátor vypnutý.
- Pred zahájením čistenia odpojte spotrebič od zdroja elektrickej energie. Pred demontážou ochranného krytu sa uistite, že je ventilátor vypnutý.
- Ak je napájací kábel poškodený, musí byť vymenený. Vezmite spotrebič do autorizovaného servisu. Nepokúšajte sa sami spotrebič demontovať alebo opraviť.
- Tento spotrebič je určený len pre použitie v domácnosti, nie pre profesionálne a ani pre priemyselné použitie.
- Pred zapojením spotrebiča do siete sa uistite, že napätie na technickom štítiku spotrebiča zodpovedá sieťovému napätiu v domácnosti.
- Pripojte spotrebič do zásuvky s uzemnením a min. s 10A ističom.
- Zástrčka spotrebiča musí byť správne a úplne zasunutá do zásuvky. Neprerábajte zástrčku. Nepoužívajte adaptéry.
- Spotrebič musí byť používaný a udržiavaný na plochom a stabilnom povrchu.
- Spotrebič nepoužívajte, ak sú sieťový kábel alebo zástrčka poškodené.
- Ak spozorujete poškodenie plášťa spotrebiča, okamžite ho odpojte zo siete, aby ste predišli úrazu elektrickým prúdom.
- Spotrebič nepoužívajte, ak spadol na zem, ak vykazuje viditeľné známky poškodenia alebo ak presakuje.
- Nepôsobte silou na napájací kábel. Nikdy pomocou sieťového kábla spotrebič nedvíhajte, neprenášajte ani ním spotrebič neodpájajte zo siete.
- Neprichytávajte a nestláčajte napájací kábel.
- Kontrolujte stav napájacieho kábla. Poškodený alebo zapletený kábel zvyšuje riziko úrazu elektrickým prúdom.
- Tento spotrebič nie je určený pre vonkajšie použitie.
- Napájací kábel je potrebné pravidelne kontrolovať, či nejaví známky poškodenia, a ak je kábel poškodený, spotrebič nepoužívajte.
- Spotrebič nepoužívajte ani neskladujte vonku.
- Nenechávajte spotrebič v daždi alebo vystavený vlhkosti. Ak sa do spotrebiča dostane voda, zvýši sa tým riziko úrazu elektrickým prúdom.
- Nemanipulujte so zástrčkou mokrymi rukami.
- Nedotýkajte sa žiadnych pohyblivých častí spotrebiča, ak sú v prevádzke.

OBSLUHA A STAROSTLIVOSŤ

- Pred každým použitím plne odviňte napájací kábel.
- Spotrebič nepoužívajte, ak prepínač zapnutie / vypnutie nefunguje.
- Použite rukoväť spotrebiča na jeho uchytenie alebo presunutie.
- Nepoužívajte spotrebič, ak je preklopený.
- Neotáčajte spotrebič počas používania alebo keď je zapojený do siete.
- Odpojte spotrebič od elektrickej siete, pokiaľ ho nepoužívate a pred začiatkom čistenia.
- Spotrebič skladujte mimo dosahu detí a / alebo osôb so zníženými fyzickými, senzorickými alebo psychickými schopnosťami, alebo osôb, ktoré nie sú oboznámené s jeho používaním.
- Uistite sa, že prach, špina alebo iné cudzie predmety neblokujú mriežku ventilátora na spotrebiči.
- Spotrebič udržiajte v dobrom stave. Skontrolujte, či nie sú pohyblivé súčasti zle vyrovnané alebo uzamknuté, a uistite sa, že nedošlo k poškodeniu častí alebo k anomáliám, ktoré by mohli zabrániť správnejmu fungovaniu spotrebiča.
- Nikdy nenechávajte spotrebič zapojený a bez dozoru, počas jeho nečinnosti. Šetríte tým energiu a predlžujete životnosť spotrebiča.

ÚDRŽBA

- Akékoľvek zneužitie alebo nedodržanie návodu na obsluhu má za následok stratu záruky a stratu zodpovednosti výrobcu za vzniknuté škody.

OPIS

- A Sťahovacia spona mriežky
- B Sťahovacia matica a skrutka
- C Predná mriežka
- D Matica na upevnenie vrtule
- E Vrtuľa
- F Matica na upevnenie zadnej mriežky
- G Zadná mriežka
- H Hriadel' motora
- I Kryt motora

- J Ovládač otáčania
- K Tlačidlá rýchlosti
- L Základňa stolného ventilátora
- M Skrutky na základňu
- N Protišmykové nohy
- O Zaisťovacia skrutka tyče stojana(*)
- P Nastaviteľná tyč stojana(*), (**)
- Q Matica na nastavenie výšky (*)
- R Spodná časť stojana (*)
- S Ozdobný kryt stojana (*)
- T Skrutky na upevnenie stojana k základni (*)
- U Kruhová základňa (*)
- V Základňa v tvare kríža (*)
- W Protišmykové nohy (*)

(*) K dispozícii len u modelu GRECO 16C / GRECO 16CR ELEGANCE

(**) Ak nevidíte túto časť, uistite sa, či nie je umiestnená vo vnútri spodnej základne (R), opatrne ju vyberte aby nedošlo k poškodeniu.

Ak model vášho spotrebiča neobsahuje vyššie popísané príslušenstvo, je možné ho tiež zakúpiť samostatne v servisnom stredisku.

INŠTALÁCIA

- Uistite sa, že ste odstránili všetok obalový materiál zo spotrebiča.
- Pred inštaláciou alebo montážou sa uistite, že je ventilátor vypnutý.

MONTÁŽ ZÁKLADNE (STOLOVÉHO VENTILÁTORA)

- Ak chcete upevniť základňu k spotrebiču, umiestnite spotrebič lícom nadol.
- Nasadte základňu na hlavné teleso spotrebiča.
- Pripojte základňu pomocou dodaných skrutiek (M).
- Znovu postavte spotrebič, aby ste skontrolovali, či základňa správne funguje.

MONTÁŽ ZÁKLADNE (KRÍŽOVÝ STOJAN VENTILÁTORA)

- Spotrebič má protišmykovú základňu (V), ktorá podopiera výrobok.
- Nasadte základňu na hlavné teleso

spotrebiča.

- Nasadíte základňu na hlavné teleso spotrebiča pomocou skrutiek (**Obr.1**).

MONTÁŽ ZÁKLADNE (KRUHOVÝ STOJAN VENTILÁTORA)

- Spotrebič má protišmykovú základňu (V), ktorá podopiera výrobok.
- Ak chcete namontovať základňu, položte spotrebič lícom smerom nadol
- Nasadíte základňu na hlavné teleso spotrebiča.
- Nasadíte základňu na hlavné teleso spotrebiča pomocou skrutiek (**Obr.2**).
- Znovu postavte spotrebič, aby ste skontrolovali, či základňa správne funguje.

MONTÁŽ MRIEŽKY A VRTULE

- Namontujte zadnú mriežku (G) na kryt motora (I) tak, aby zodpovedala spoločným montážnym bodom.
- Pritiahnite maticu mriežky (F), ktorá pripevňuje mriežku, skontrolujte správne nasadenie.
- Nasadíte vrtuľu (E) na hriadeľ motora (H).
- Pritiahnite maticu (D), ktorá pripevňuje vrtuľu, skontrolujte správne nasadenie.
- Prednú mriežku (C) namontujte na zadnú mriežku (G) tak, aby zodpovedala polohe bezpečnostnej skrutky. Pripevnite prednú mriežku otáčaním okolo sťahovacej spony (A) až kým nezapadne do požadovanej polohy a pomocou skrutkovača pritiahnite bezpečnostnú skrutku (B).
- Skontrolujte správne otáčanie vrtule.

NÁVOD NA OBSLUHU

PRED POUŽITÍM:

- Uistite sa, že ste odstránili zo spotrebiča všetok predajný obal.

POUŽITIE:

- Pred zapojením spotrebiča úplne rozviňte sieťový kábel.
- Zapojte spotrebič do elektrickej siete.
- Nasmerujte difúzer spotrebiča tak, aby smeroval prúd vzduchu v požadovanom

smere.

- Zapnite spotrebič pomocou jedného z tlačidiel pre výber rýchlosti.

FUNKCIA OTÁČANIA

- Funkcia otáčania umožňuje smerovať tok prúdenia vzduchu zo spotrebiča tak, aby sa automaticky otáčal v rozsahu 75°.
- Ak chcete túto funkciu aktivovať, stlačte tlačidlo (J).
- Ak chcete túto funkciu deaktivovať, postupujte podľa pokynov pre jej vypnutie.

NASTAVENIE VÝŠKY

- Výšku spotrebiča je možné nastaviť, stačí len odomknúť maticu pre nastavenie výšky (Q), umiestniť spotrebič do požadovanej výšky a opäť uzamknúť maticou (Q).

TRANSPORTNÁ RUKOVÄŤ / TE

- Tento spotrebič má rukoväť v hornej časti tela, čo uľahčuje pohodlnú prepravu.

POTOM, ČO STE DOKONČILI PRÁCU SO SPOTREBIČOM

- Zastavte spotrebič zvolením polohy 0 na regulátore ovládania.
- Odpojte spotrebič z elektrickej siete.
- Vyčistite spotrebič.

ČISTENIE

- Pred začiatkom čistenia odpojte spotrebič od elektrickej siete a nechajte ho vychladnúť.
- Zariadenie očistite vlhkou látkou s niekoľkými kvapkami čistiaceho prostriedku a potom ho osušte.
- Na čistenie zariadenia nepoužívajte rozpúšťadlá alebo kyslé či zásadité čistiace prostriedky, ako sú bielinidlá, ani brúsne čistiace prostriedky.
- Nikdy neponárajte spotrebič do vody alebo ho neumiestňujte pod tečúcu vodu.

OPRAVY A VÝNIMOČNÉ SITUÁCIE

- Ak spotrebič správne nepracuje alebo je poškodený, kontaktujte autorizované

servisné stredisko. Nepokúšajte sa sami spotrebič rozoberať alebo opravovať, pretože to môže byť nebezpečné.

PRE VÝROBKU EU VERZIE A/ALEBO AK TO VYŽADUJE LEGISLATÍVA VAŠEJ KRAJINY:

EKOLÓGIA A RECYKLÁCIA VÝROBKU

- Materiály, v ktorých je zabalené toto zariadenie, sú uvedené v kolektívnom zbernom a recyklačnom systéme. Pokiaľ zamýšľate sa ich zbaviť, použite adekvátne verejné kontajnery určené na recykláciu daného materiálu.
- Výrobok neobsahuje koncentráty alebo látky, ktoré by mohli byť považované za škodlivé pre životné prostredie.



Tento symbol znamená, že v prípade, že spotrebič doslúžil svojmu určeniu, je potrebné ho odovzdať v špecializovanom zbernom dvore pre selektívny zber odpadu z elektrických a elektronických zariadení (OEEZ).

Nasledujúce informácie opisujú detaily týkajúce sa ekodizajnu.

GRECO 16 / 16 ELEGANCE	
Maximálny prietok ventilátora (F)	22,92 m ³ /min
Príkion ventilátora (P)	36,40 W
Servisná hodnota (SV) (podľa IEC 60879)	0,63 (m ³ /min)/W
Spotreba energie v pohotovostnom režime (PSB)	0,00 W
Hladina akustického výkonu ventilátora (LWA)	57.52.00 dB(A)
Maximálna rýchlosť vzduchu (c)	2,88 m/s

GRECO 16C / 16CR ELEGANCE	
Maximálny prietok ventilátora (F)	34,56 m ³ /min
Príkion ventilátora (P)	38,19 W
Servisná hodnota (SV) (podľa IEC 60879)	0,90 (m ³ /min)/W
Spotreba energie v pohotovostnom režime (PSB)	0,00 W
Hladina akustického výkonu ventilátora (LWA)	53 dB(A)
Maximálna rýchlosť vzduchu (c)	2,12 m/s

Tento spotrebič je v súlade so Smernicou 2014/35/EÚ o Nízkom napätí, so Smernicou 2014/30/EÚ o Elektromagnetickej kompatibilitate, so Smernicou 2011/65/EÚ o obmedzení používania vybraných nebezpečných látok v elektrických a elektronických zariadeniach a so Smernicou 2009/125/EÚ o Požiadavkách na ekologický dizajn výrobku spojených so spotrebou energie.

Distributor:
Tauer Group a.s.
Milady Horákové 4
568 02 Svitavy
www.taugroup.cz

tauer
group