

Chladnička • NÁVOD K OBSLUZE **CZ** 3-26

Chladnička • NÁVOD NA OBSLUHU **SK** 27-50

Fridge • USER MANUAL **EN** 51-73

Hűtőszekrény • KEZELÉSI ÚTMUTATÓ **HU** 74-96



7/12/2020

eta

CZ - CHLADNIČKA

I. BEZPEČNOSTNÍ INFORMACE..... 3
 II. POPIS..... 9
 III. ZMĚNA ORIENTACE DVEŘÍ..... 9
 IV. INSTALACE..... 11
 V. KAŽDODENNÍ POUŽÍVÁNÍ..... 16
 VI. ŘEŠENÍ PROBLÉMŮ..... 24
 VII. TECHNICKÁ DATA..... 25
 VIII. PÉČE O ZÁKAZNÍKA..... 25
 IX. VAROVÁNÍ..... 25

SK - CHLADNIČKA

I. BEZPEČNOSTNÉ INFORMÁCIE 27
 II. VYOBRAZENIE..... 33
 III. ZMENA ORIENTÁCIE DVERÍ..... 33
 IV. INŠTALÁCIA..... 35
 V. KAŽDODENNÉ POUŽÍVANIE..... 40
 VI. RIEŠENIE PROBLÉMOV..... 48
 VII. TECHNICKÉ DÁTA..... 49
 VIII. STAROSTLIVOSŤ O ZÁKAZNÍKA A SERVIS..... 49
 IX. VAROVANIE..... 49

EN - FRIDGE

I. SAFETY INFORMATION..... 51
 II. OVERVIEW 57
 III. REVERSE DOOR..... 57
 III. INSTALLATION..... 59
 IV. DAILY USE..... 64
 V. TROUBLESHOOTING..... 71
 VI. TECHNICAL DATA..... 72
 VII. CUSTOMER CARE AND SERVICE 73
 VIII. WARNING..... 73

HU - HŰTŐSZEKRENY

I. BIZTONSÁGI INFORMÁCIÓK..... 74
 II. LEÍRÁS..... 80
 III. AJTÓ NYITÁSÁI OLDALÁNAK CSERÉJE..... 80
 IV. TELEPÍTÉS..... 82
 V. MINDENNAPI HASZNÁLAT..... 87
 VI. PROBLÉMAMEGOLDÁS..... 94
 VII. MŰSZAKI ADATOK..... 95
 VIII. ZOLGÁLAT ÉS SZERVIZ..... 96
 IX. FIGYELEM..... 96

eta 139190001F

I. BEZPEČNOSTNÍ INFORMACE

- V zájmu vlastní bezpečnosti a zajištění správného používání si před instalací a prvním použitím spotřebiče pozorně přečtete tento návod, včetně tipů a upozornění. Aby nedošlo ke zbytečným chybám a nehodám, je důležité zajistit, aby osoby používající spotřebič byly důkladně seznámeny s jeho provozem a bezpečnostními funkcemi. Tento návod uschovejte a ujistěte se, že zůstane u spotřebiče i v případě jeho přestěhování nebo prodeje tak, aby každý, kdo jej bude během jeho životnosti užívat, byl řádně informován o jeho používání a bezpečnosti.
- Dodržujte bezpečnostní opatření tohoto návodu k použití z důvodu bezpečnosti a ochrany majetku, protože výrobce neodpovídá za škody způsobené jejich nedodržením.

Bezpečnost dětí a nemohoucích osob

- Spotřebič mohou používat děti starší 8 let a osoby s omezenými fyzickými, sensorickými nebo mentálními schopnostmi nebo nedostatkem zkušeností a znalostí, jen pokud jsou pod dohledem nebo mají pokyny týkající se používání spotřebiče a chápou s tím spojená rizika.
- Děti ve věku od 3 do 8 let mohou vkládat a následně i vykládat potraviny z chladicích spotřebičů.
- Je třeba dohlížet na děti, aby si se spotřebičem nehrály.
- Čištění a uživatelskou údržbu nesmí provádět děti, pokud nejsou starší 8 let a nejsou pod dohledem.
- Veškeré obaly ukládejte mimo dosah dětí, protože hrozí riziko udušení.
- Pokud spotřebič vyřazujete z provozu, vytáhněte jej za zásuvky, odstříhněte síťový kabel (co nejbližší spotřebiče) a odstraňte dveře, aby hrající si děti neutrpěly úraz elektrickým proudem nebo se do spotřebiče nezavřely.
- Pokud má tento spotřebič s magnetickým uzávěrem dveří nahradit starší spotřebič s pružinovým zámkem (západkou) na dveřích nebo víku, ujistěte se před vyvezením starého spotřebiče, že jste tuto pružinovou západku učinili nefunkční. Zabráníte tím, že se spotřebič nestane smrtící pastí pro děti.

Všeobecná bezpečnost

UPOZORNĚNÍ!

Dbejte, aby byly volné větrací otvory v okolí spotřebiče nebo tam, kde je spotřebič zabudován.

UPOZORNĚNÍ!

Nepoužívejte k urychlení odmrazovacího procesu mechanická zařízení ani jiné prostředky, než ty, které doporučuje výrobce.

UPOZORNĚNÍ!

Nepoškoďte chladicí okruhy.

UPOZORNĚNÍ!

Uvnitř chladících zařízení spotřebičů nepoužívejte jiné elektrické spotřebiče (například zařízení na výrobu zmrzliny), pokud nejsou pro tento účel schváleny výrobcem.

UPOZORNĚNÍ!

Nedotýkejte se žárovky, pokud byla delší dobu zapnuta, protože může být velmi horká.¹⁾

!VAROVÁNÍ!

Při umístění spotřebiče zajistěte, aby napájecí kabel nebyl nikde přiskřípnut nebo poškozen.

!VAROVÁNÍ!

Za zadní stěnu přístroje neumísťujte vícenásobné zásuvky, ani přenosné napájecí zdroje (prodlužky).

- V tomto spotřebiči neskladujte výbušné látky, například aerosoly s hořlavým stlačeným plynem.
- Při přepravě a instalaci spotřebiče se ujistěte, že nedošlo k poškození některé ze součástí chladicího okruhu.
 - Nepoužívejte otevřený oheň a zápalné prostředky;
 - Místnost, kde se spotřebič nachází, důkladně větrejte.
- Je nebezpečné měnit specifikace nebo jakýmkoliv způsobem tento výrobek upravovat. Poškození síťového kabelu může způsobit zkrat, požár a (nebo) úraz elektrickým proudem.

- Tento spotřebič je určen k použití v domácnosti a k podobnému použití, například:
 - v zaměstnaneckých kuchyňkách, v obchodech, kancelářích a v jiném pracovním prostředí.
 - na farmách a klienty v hotelech, motelech a jiném prostředí rezidenčního typu.
 - v zařízeních pro ubytování se snídaní.
 - ve stravovacích zařízeních a pro podobné použití mimo maloobchod.

UPOZORNĚNÍ!

Elektrické komponenty (zástrčka, síťový kabel, kompresor atd.) musí vyměňovat certifikovaný servisní zástupce nebo kvalifikovaný servisní technik.

UPOZORNĚNÍ!

Žárovka dodávaná v tomto spotřebiči je „žárovkou pro speciální použití“, které je použitelná pouze s příslušným spotřebičem. Tuto „žárovku pro speciální použití“ nelze používat pro svícení v domácnosti.¹⁾

- Síťový kabel se nesmí prodlužovat.
- Ujistěte se, že síťová zástrčka není stlačena ani poškozena zadní stranou spotřebiče. Stlačená a poškozená elektrická zástrčka se může přehřát a způsobit požár.
- Ujistěte se, že se můžete dostat k síťové zástrčce spotřebiče.
- Nevytahujte zástrčku taháním za síťový kabel.
- Pokud je elektrická zásuvka uvolněná, nezapojujte do ní zástrčku z důvodu rizika úrazu elektrickým proudem nebo požáru.
- Spotřebič se nesmí provozovat bez žárovky.¹⁾
- Spotřebič je těžký. Při jeho stěhování je třeba dbát opatrnosti.
- Nedotýkejte se předmětů vyjmutých z mrazáku, pokud máte vlhké nebo mokré ruce, protože by mohlo dojít k odření pokožky nebo mrazovým popáleninám.
- Nevystavujte spotřebič delší dobu přímému slunci.

Každodenní používání

- Nepokládejte horké potraviny na plastové části spotřebiče.
- Neukládejte potraviny tak, že se dotýkají zadní stěny.
- Mražené potraviny se nesmí po rozmražení znovu zmrazovat.
- Balené mražené potraviny skladujte v souladu s pokyny výrobce mražených potravin.²⁾

- Doporučení výrobce spotřebiče týkající se uskladňování potravin je třeba přesně dodržovat. Viz příslušné pokyny.
- V mrazáku neskladujte sycené a perlivé nápoje, protože vytvářejí tlak na stěny nádoby, což může způsobit jejich roztržení a následné poškození spotřebiče.²⁾
- Nanuky mohou způsobit popálení mrazem, pokud je budete konzumovat ihned poté, co je vyjmete z mrazáku.²⁾
- Nikdy neukládejte do mrazničky potraviny bez obalu!²⁾

Dodržujte prosím následující pokyny, abyste zabránili kontaminaci potravin:

- Dlouhodobé otevírání dveří může způsobit výrazné zvýšení teploty v přihrádkách spotřebiče.
- Pravidelně čistěte povrchy, které mohou přijít do styku s potravinami, a dostupné odvodňovací systémy.
- Vyčistěte nádrže na vodu, pokud nebyly použity 48 hodin, propláchněte vodovodní systém napojený na přívod vody, pokud voda nebyla čerpána po dobu 5 dnů (pokud je spotřebič obsahuje).
- Syrové maso a ryby skladujte ve vhodných nádobách v chladničce tak, aby se nedostaly do styku s jinými potravinami.
- Dvuhvězdičkové prostory pro zmrazené potraviny (pokud je spotřebič obsahuje) jsou vhodné pro skladování předmražených potravin, skladování nebo výrobu zmrzliny a výrobu ledových kostek.
- Jedno-, dvou- a tříhvězdičkové prostory (pokud je spotřebič obsahuje) nejsou vhodné pro zmrazování čerstvých potravin.
- Pokud chladicí spotřebič zůstane po delší dobu prázdný, vypněte, odmrazte, vyčistěte, osušte a nechte dvířka otevřená, aby se zabránilo tvorbě plísní uvnitř spotřebiče.

Péče a údržba

- Před prováděním údržby odpojte síťovou zástrčku ze zásuvky.
- Nečistěte spotřebič kovovými předměty.
- Neodstraňujte námrazu ze spotřebiče pomocí ostrých předmětů. Použijte plastovou škrabku.²⁾
- Pravidelně kontrolujte odvodňovací kanálek pro odmraženou vodu. Je-li to nutné, vyčistěte jej. Je-li odvodňovací kanálek ucpaný, bude se v dolní části spotřebiče hromadit voda.³⁾

¹⁾ Pokud je v oddělení světlo.

²⁾ Pokud má chladnička mrazící oddíl.

³⁾ Pokud má chladnička oddíl pro čerstvé potraviny.

Instalace

DŮLEŽITÉ!

V případě elektrického připojení přesně dodržujte pokyny uvedené v příslušných ustanoveních.

- Rozbalte spotřebič a zkontrolujte, zda není poškozen. Pokud je spotřebič poškozen, nezapojujte jej. Případné poškození ihned nahlaste v místě, kde jste spotřebič zakoupili. V takovém případě uschovejte obal.
- Doporučuje se vyčkat nejméně čtyři hodiny, než spotřebič zapojíte, aby mohl olej natéci zpět do kompresoru.
- Kolem spotřebiče by měla být umožněna dostatečná cirkulace vzduchu, jinak může dojít k přehřívání. Chcete-li docílit dostatečného odvětrávání spotřebiče, řiďte se při instalaci příslušnými pokyny.
- Všude tam, kde je to možné, je třeba používat mezi spotřebičem a stěnou rozpěry, aby nedošlo k dotýkání nebo zachycení teplých součástí (kompresoru, kondenzátoru) a tím možnému spálení.
- Spotřebič nesmí být umístěn v blízkosti radiátorů či sporáků.
- Ujistěte se, že po instalaci spotřebiče je síťová zástrčka dostupná.



Servis

- Veškeré elektrikářské práce nutné k provedení servisu spotřebiče musí provádět kvalifikovaný elektrikář nebo kompetentní osoba.
- Servis tohoto výrobku musí provádět autorizované servisní středisko a musí se používat pouze originální náhradní díly.


Úspora energie

- Nevkládejte do spotřebiče teplé potraviny.
- Neukládejte potraviny blízko sebe, protože byste tím bránili cirkulaci vzduchu.
- Ujistěte se, že se potraviny nedotýkají zadní stěny přihrádky (přihrádek);
- Pokud dojde k výpadku elektřiny, neotvírejte dveře.
- Neotvírejte dveře často.
- Neponechávejte dveře otevřené po příliš dlouhou dobu.
- Nenastavujte termostat na zbytečně nízkou teplotu.
- Veškeré zásuvky, police a dveřní přihrádky by měly být umístěny ve své pozici pro dosažení co nejnižší spotřeby energie.


Ochrana životního prostředí

 Tento spotřebič neobsahuje plyny, které by mohly poškodit ozónovou vrstvu, a to v chladících okruzích ani v izolačních materiálech. Spotřebič nesmí být likvidován společně s komunálním odpadem. Izolační pěna obsahuje hořlavé plyny: spotřebič je třeba likvidovat dle předpisů týkajících se tohoto spotřebiče, které jsou k dispozici u úředních orgánů v místě vašeho bydliště. Dbejte, aby nedošlo k poškození chladicí jednotky, zejména tepelného výměníku. Materiály použité v tomto spotřebiči označené symbolem  jsou recyklovatelné.



Tento symbol na produktu nebo balení znamená, že s produktem nelze zacházet jako s domovním odpadem, ale je třeba jej dopravit na příslušné sběrné místo odpadu  pro recyklaci elektrických a elektronických zařízení. Tím, že tento produkt bude správným způsobem zlikvidován, přispějete k tomu, že nedojde k potenciálním negativním vlivům na životní prostředí a lidské zdraví, ke kterým by došlo v důsledku špatného postupu likvidace odpadu. Pro podrobnější informace o recyklaci produktu se obraťte na místní úřad, službu zajišťující likvidaci domácího odpadu nebo obchod, kde jste výrobek zakoupili.

Balící materiály

Materiály se symbolem  jsou recyklovatelné. Obaly určené k recyklaci vhodte do příslušných sběrných nádob.

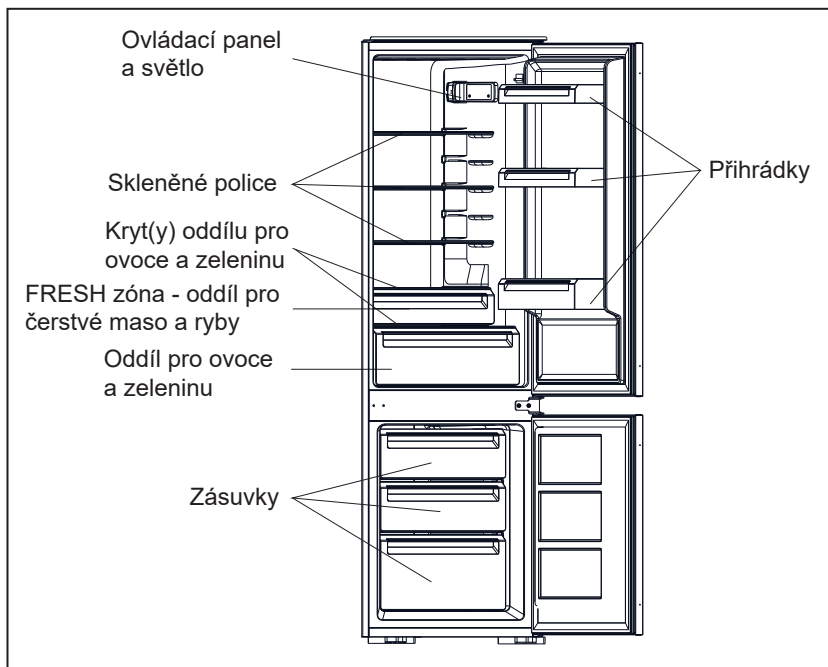
Likvidace spotřebiče

1. Odpojte síťový kabel ze síťové zásuvky.
2. Odstrihněte síťový kabel a zlikvidujte jej.



VAROVÁNÍ! Při používání, údržbě a likvidaci spotřebiče věnujte pozornost symbolu na levé straně, který je umístěn na zadní straně spotřebiče (zadní panel nebo kompresor) se žlutou nebo oranžovou barvou. Je to výstražný symbol „nebezpečí požáru“. V potrubí chladiwa a kompresoru jsou hořlavé materiály. Během používání, servisu a likvidace se ujistěte, že se spotřebič nachází dostatečně daleko od zdroje ohně.

II. POPIS



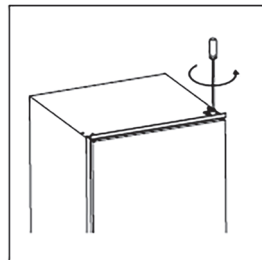
Poznámka: Obrázek výše je pouze orientační. Skutečný spotřebič se v detailech může lišit.

III. ZMĚNA ORIENTACE DVEŘÍ

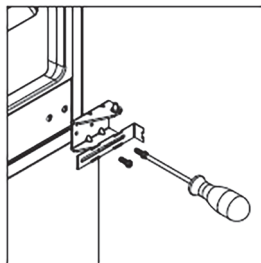
Potřebné nástroje: Křížový šroubovák, šroubovák s plochým koncem, šestihranný klíč

- Zajistěte, aby byl spotřebič odpojený ze zásuvky a prázdný.
- Aby bylo možné odstranit dveře, je třeba naklonit spotřebič směrem dozadu. Opřete spotřebič o pevný předmět, aby během změny orientace dveří neuklouzl.
- Všechny odstraněné části je třeba si ponechat, aby mohly být dveře znovu nainstalovány.
- Nepokládejte spotřebič naležato, mohlo by dojít k poškození chladicího systému.
- Při montáži je lepší, pokud se spotřebičem manipulují 2 osoby.

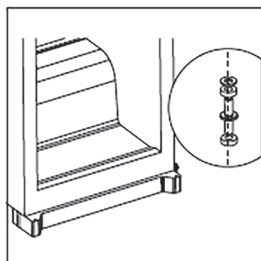
1. Odšroubujte horní závěs. Poté zvedněte horní dveře a položte je na měkkou podložku, aby se nepoškrábaly.



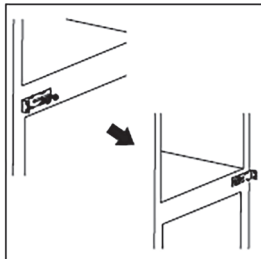
2. Odšroubujte střední závěs a poté zvedněte spodní dvířka a položte je na měkkou podložku, aby se nepoškrábaly.



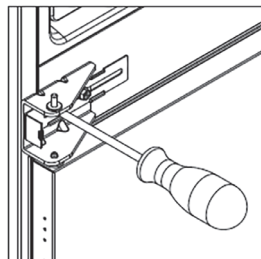
3. Přesuňte hrot spodního závěsu zprava doleva.



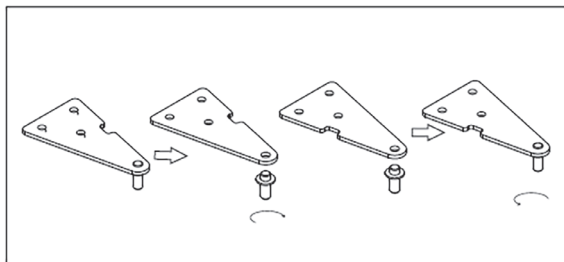
4. Posuňte střední konzolu zleva doprava. Poté znovu nasadte spodní dvířka.



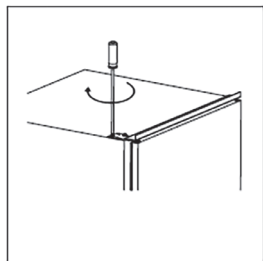
5. Nasaďte znovu střední závěs na levou stranu. Zajistěte, aby spodní dveře vodorovně i svisle lícovaly tak, aby těsnění na všech stranách dobře sedělo. Poté střední závěs dotáhněte.



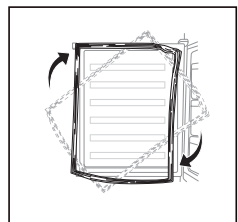
6. Odšroubujte hrot závěsu ze závěsu. Poté závěs otočte a hrot závěsu přišroubujte.



7. Znovu nasadte horní dveře a poté horní závěs na levé straně. Zajistěte, aby horní dveře vodorovně i svisle lícovaly tak, aby těsnění na všech stranách dobře sedělo. Poté horní závěs dotáhněte. Je-li to nutné, použijte k dotažení závěsu klíč.



8. Vyměňte dveřní těsnění z dveří chladničky i mrazničky a poté je (po otočení o 180°) vraťte na původní místo.



IV. INSTALACE

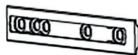
Sady pro instalaci



4x vodící díl



4x kryt vodícího dílu



4x jezdec



4x kryt jezdec



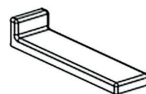
27x krátký šroub



2x dlouhý šroub



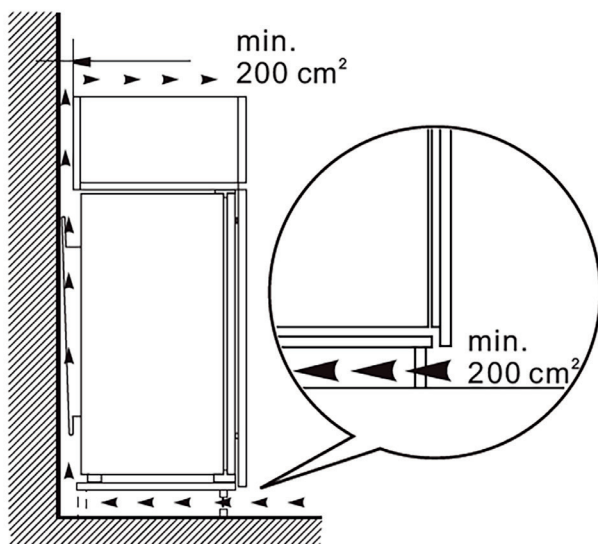
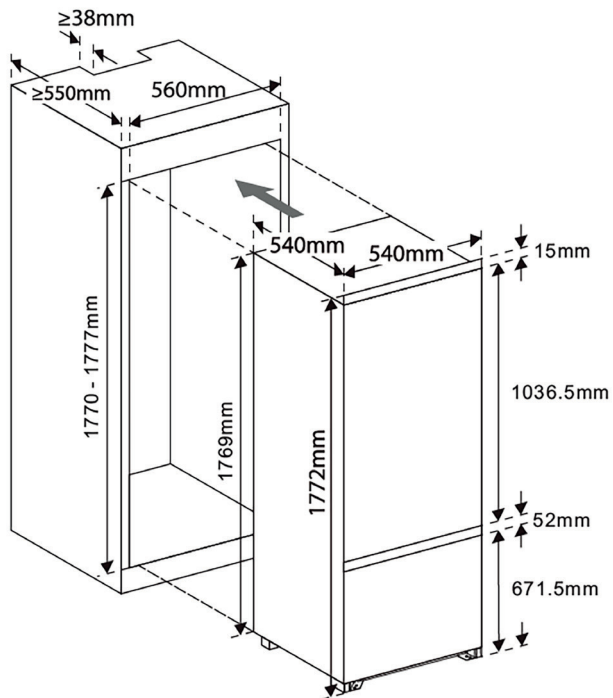
1x pryžové těsnění



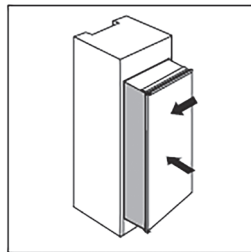
2 x kryt střední konzole

Instalace spotřebiče

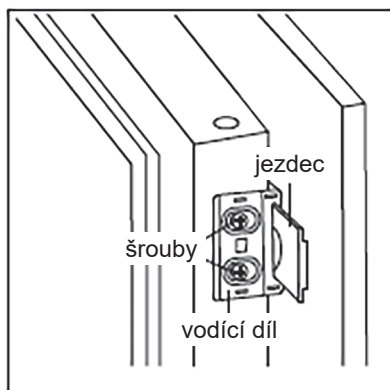
1. Zajištění, aby velikost skříňky i větrání byly dostatečné.



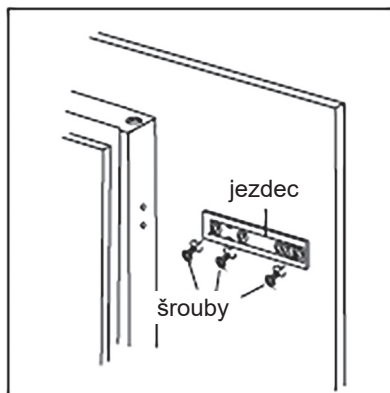
2. Pomalu a opatrně zasuňte spotřebič do skříňky. Zajistěte, aby otevřená strana byla co nejbliže stěny skříňky.



3. Zašroubujte do otvorů ve straně dveří spotřebiče vodící díl pomocí krátkého šroubu. Vložte do vodícího dílu jezdec a poté zcela otevřete a zavřete dveře spotřebiče a dřevěná dvířka, abyste ověřili, zda lze dřevěná dvířka úplně a plynule zavřít.

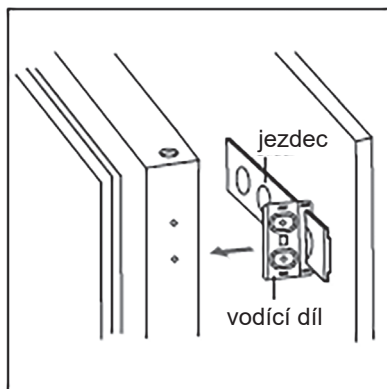


4. Otevřete společně dveře spotřebiče a dřevěná dvířka a označte polohu jezdec, ve které jezdec správně funguje ve všech úhlech při zavírání a otevírání dveří. Vyměňte jezdec z vodícího dílu a připevněte jej na dřevěná dvířka dvěma krátkými šrouby. Poté na jezdec nasadte kryt jezdec.

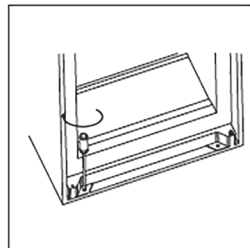


5. Odšroubujte vodící díl ze dveří spotřebiče.
6. Opakujte kroky 2 až 5 a připevněte další tři jezdcy a kryty.

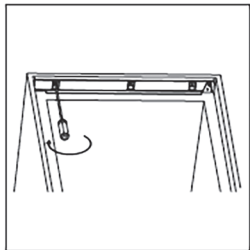
7. Nasadíte čtyři vodící díly s jezdcí a připevníte je pomocí krátkých šroubů. Poté připevníte kryty jezce na jezce.



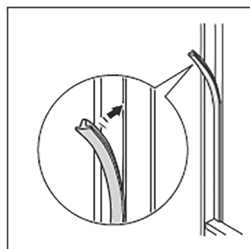
8. Dvakrát zkontrolujte, zda lze dveře plynule zavřít a otevřít a zda je spotřebič dobře usazený. Pokud nikoliv, mírně jeho polohu upravte. Poté připevníte spodní konzolu na dřevěnou skříňku pomocí 2 dlouhých šroubů.



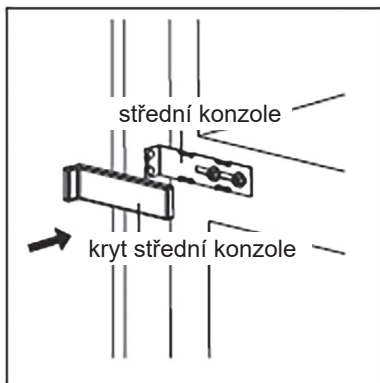
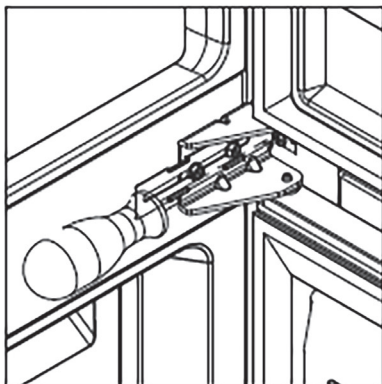
9. Připevníte horní konzolu na dřevěnou skříňku pomocí krátkých šroubů.



10. Vložte pryžové těsnění do mezery mezi spotřebičem a dřevěnou skříňkou na straně otevřených dveří.



11. Přišroubujte dvě střední konzole na dřevěnou skříňku pomocí krátkých šroubů. Poté nasadte na konzole kryty středních konzol na obou stranách.



Poznámka: Obrázky výše jsou pouze orientační.

Místo

Instalujte tento spotřebič tam, kde okolní teplota odpovídá druhu klimatu na typovém štítku spotřebiče. Pro chladicí spotřebiče s klimatickou třídou:

- rozšířené mírné pásmo: „Tento chladicí spotřebič je určen k používání při teplotách okolí od 10 °C do 32 °C.“; (SN)
- mírné pásmo: „Tento chladicí spotřebič je určen k používání při teplotách okolí od 16 °C do 32 °C.“; (N)
- subtropické pásmo: „Tento chladicí spotřebič je určen k používání při teplotách okolí od 16 °C do 38 °C.“; (ST)
- tropické pásmo: „Tento chladicí spotřebič je určen k používání při teplotách okolí od 16 °C do 43 °C.“; (T)

Umístění

Spotřebič je třeba instalovat v dostatečné vzdálenosti od zdrojů tepla, jako jsou radiátory, bojler, přímé slunce atd. Zajistěte, aby kolem zadní části skříně spotřebiče mohl volně cirkulovat vzduch. V případě, že spotřebič je umístěn pod přečnickující stěnou, musí být mezi horní částí skříně spotřebiče a stěnou mezera nejméně 100 mm, aby byl zajištěn nejlepší výkon spotřebiče. V ideálním případě je však lépe spotřebič pod přečnickující stěnu neumísťovat. Přesné vyrovnání spotřebiče je zajištěno jednou nebo více nastavitelnými nožkami v základně spotřebiče.

UPOZORNĚNÍ!

Je třeba zajistit, aby bylo možné odpojit spotřebič od elektrického napájení ze sítě, proto musí být po instalaci spotřebiče zástrčka snadno přístupná.

Elektrické zapojení

- Před zapojením do sítě se ujistěte, že napětí a spotřeba uvedené na typovém štítku odpovídají elektrickému napájení u vás doma. Spotřebič musí být uzemněn. Zástrčka kabelu elektrického napájení je pro tento účel opatřena příslušným kontaktem. Není-li zásuvka elektrického napájení ve vaší domácnosti uzemněna, připojte spotřebič ke zvláštnímu uzemnění v souladu s aktuálními předpisy po poradě s kvalifikovaným elektrikářem.

- Výrobce odmítá jakoukoliv odpovědnost v případě, že výše uvedená bezpečnostní opatření nebudou dodržena.

V. KAŽDODENNÍ POUŽÍVÁNÍ

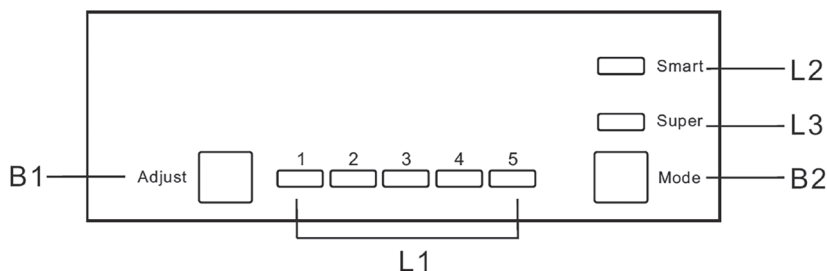
První použití / vyčištění vnitřního prostoru

- Před prvním použitím spotřebiče omyjte vnitřní prostory a veškeré vnitřní příslušenství vlažnou vodou s neutrálním mycím přípravkem, abyste odstranili typický pach zcela nového výrobku. Poté spotřebič důkladně vysušte.

UPOZORNĚNÍ!

Nepoužívejte čisticí prostředky ani brusné prášky, protože by mohlo dojít k poškození povrchové úpravy.

Ovládací panel



Tlačítka

- B1 – stisknutím nastavíte úroveň chlazení v chladničce, cyklicky 1, 2, 3, 4 a 5.
 B2 – stisknutím vyberete mezi režimy Smart (Inteligentní), Super a uživatelským nastavením.

Kontrolky

- L1 – indikuje nastavení úrovně chlazení v chladničce .
 L2 – rozsvítí se, pokud je nastaven režim Smart.
 L3 – rozsvítí se, pokud je nastaven režim Super.

Provoz

Nastavení teploty:

1. Tlačítkem přepínání režimů Mode (B2) zvolte uživatelské nastavení.
2. Stisknutím tlačítka nastavení Adjust (B1) upravte nastavení úrovně chlazení v chladničce. Nižší hodnota nastavení znamená vyšší teplotu. Teplota mrazáku se automaticky udržuje kolem -18 °C.

Režim Smart

Stisknutím tlačítka (B2) zvolte režim Smart.

Spotřebič bude pracovat automaticky podle okolní teploty spotřebiče.

Režim Super

Stisknutím tlačítka (B2) zvolte režim Super.

Spotřebič bude pracovat tak, aby byl oddíl mrazáku co nejchladnější. Po 54 hodinách se obnoví původní nastavená teplota.

Vypnutí spotřebiče

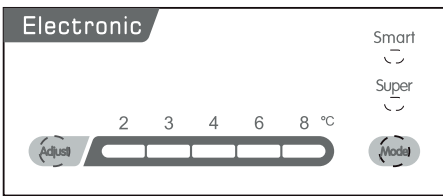
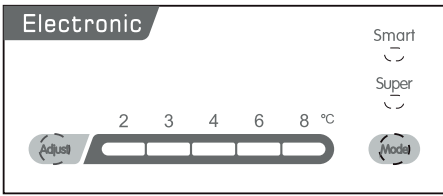
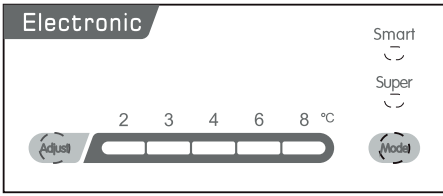
Stiskněte a podržte tlačítko úpravy nastavení Adjust (B1) po dobu 5 vteřin. Spotřebič se vypne.

Pokud tlačítko opět 5 vteřin podržíte, spotřebič se zapne.

Upozornění na otevřené dveře

Necháte-li otevřené dveře déle než 90 vteřin, ozve se zvukový alarm a nepřestane znít, dokud dveře nezavřete.

DOPORUČENÉ NASTAVENÍ TEPLoty

Teplota okolí	Nastavení mrazáku	Nastavení chladničky
Tepleji (29°C a více)	-	 <p>nastavte na 2-4</p>
Normální (21°C - 28°C)	-	 <p>nastavte na 4</p>
Chladněji (20°C a méně)	-	 <p>nastavte na 4-6</p>

Dopad na skladování potravin

Doba skladovatelnosti se může při jiném nastavení spotřebiče snížit.

Nejlepší doba skladování v chladničce s doporučeným nastavením je následující:

Potravina	Doba skladovatelnosti	Jak a kde skladovat
zelenina a ovoce	1 týden	zásuvka na zeleninu
maso a ryby	2-3 dny	zabalte do folie, sáčku nebo krabičky na maso a skladujte na skleněné polici
čerstvý sýr	3-4 dny	dveřní přihrádka
máslo a margarín	1 týden	dveřní přihrádka
balené potraviny např. jogurt, mléko	dle data spotřeby výrobce	dveřní přihrádka
vejce	1 měsíc	dveřní přihrádka pro vejce
vařené jídlo	2 dny	všechny police

Nejlépejší doba skladování v mrazničce s doporučeným nastavením je následující:

Ryby a různé druhy masa	Příprava	Doba skladování (měsíce)	Délka rozmrazování při pokojové teplotě (hodiny)
Hovězí steak	Zabalený k mražení v praktických porcích	6-10	1-2
Jehněčí maso	Zabalený k mražení v praktických porcích	6-8	1-2
Telecí pečeně	Zabalený k mražení v praktických porcích	6-10	1-2
Telecí kostky	Na malé kousky	6-10	1-2
Skopové kousky	Na kousky	4-8	2-3
Mleté maso	Musí být zabalené	1-3	2-3
Droby (kousky)	Zabalený k mražení v praktických porcích	1-3	1-2
Párky/salámy	Musí být zabalené		Do rozmrazení
Kuře a krůta	Zabalený k mražení v praktických porcích	7-8	10-12
Kachna/husa	Zabalený k mražení v praktických porcích	4-8	10
Jelen/králík/kanec	Porce po 2,5 kg a bez kostí	9-12	10-12

Ryby a různé druhy masa	Příprava	Doba skladování (měsíce)	Délka rozmrazování při pokojové teplotě (hodiny)
Sladkovodní ryby (pstruh, kapr, štika, candát)	Musí být omyté a osušené, dobře vyčištěné, ocasní ploutev a hlava musí být odříznuté	2	Do úplného rozmrazení
Mořské ryby (okoun, platýs, kambala)		4-8	Do úplného rozmrazení
Tučné ryby (makrela, tuňák, sardinky)		2-4	Do úplného rozmrazení
Korýši	Očištění a v sáčcích	4-6	Do úplného rozmrazení
Kaviár	Ve vlastním hliníkovém nebo plastovém obalu	2-3	Do úplného rozmrazení
Hlemýždi	Ve slané vodě, v hliníkovém nebo plastovém obalu	3	Do úplného rozmrazení

Zelenina a ovoce	Příprava	Doba skladování (měsíce)	Délka rozmrazování při pokojové teplotě (hodiny)
Květák	Odstraňte listy, rozdělte na části a vložte do nádoby s vodou a trochou citrónu.	10-12	Lze použít ve zmražené formě
Fazolky, zelené fazolky	Omyjte a nakrájejte na malé kousky.	10-13	Lze použít ve zmražené formě
Hrášek	Vyloupejte a opláchněte	12	Lze použít ve zmražené formě
Houby a chřest	Omyjte a nakrájejte na malé kousky.	6-9	Lze použít ve zmražené formě
Zelí	Očištěné	6-8	2
Lilek	Po omytí nakrájejte na 2 cm kousky.	10-12	Plátky oddělte
Kukuřice	Očistěte a zabalte klas nebo zrna.	12	Lze použít ve zmražené formě
Mrkev	Očistěte a nakrájejte na plátky.	12	Lze použít ve zmražené formě
Paprika	Odstraňte stonek, rozdělte na poloviny a odstraňte semínka.	8-10	Lze použít ve zmražené formě

Zelenina a ovoce	Příprava	Doba skladování (měsíce)	Délka rozmrazování při pokojové teplotě (hodiny)
Špenát	Omytý.	6-9	2
Jablko a hruška	Nakrájené, oloupané.	8-10	(v chladničce) 5
Meruňka a broskev	Rozpulte a odstraňte pecku.	4-6	(v chladničce) 4
Jahoda a malina	Omyjte a očistěte.	8-12	2
Vařené ovoce	V nádobě s přidáním 10% cukru.	12	4
Švestky, třešně, višně	Omyjte je a vyjměte pecky.	8-12	5-7

	Délka skladování (měsíce)	Délka rozmrazování při pokojové teplotě (hodiny)	Délka rozmrazování v troubě (minuty)
Chléb	4-6	2-3	4-5 (220-225°C)
Sušenky	3-6	1-1,5	5-8 (190-200 °C)
Koláč	1-3	2-3	5-10 (200-225 °C)
Dort	1-1,5	3-4	5-8 (190-200 °C)
Listové těsto	2-3	1-1,5	5-8 (190-200 °C)
Pizza	2-3	2-4	15-20 (200 °C)

Zmrazování čerstvých potravin

- Mrazící oddíl je vhodný ke zmrazování čerstvých potravin a ukládání zmrazených a hluboce zmrazených potravin na dlouhou dobu.
- Čerstvé potraviny, které mají být zmrazeny, vložte do spodního oddílu (pokud spotřebič v mrazničce obsahuje více než jeden oddíl).
- Maximální množství potravin, které lze zmrazit za 24 hodin, je uvedeno na typovém štítku.

Ukládání mražených potravin

Při prvním spuštění nebo po delší době, kdy nebyl spotřebič v provozu, jej ponechejte běžet v super mrazícím režimu (pokud tento režim Váš spotřebič umožňuje).

DŮLEŽITÉ !

V případě nechtěného rozmrazení, například pokud došlo k výpadku proudu po delší dobu, než je uvedeno v tabulce technických charakteristik (viz „Doba skladování při poruše“ ...), je třeba rozmražené potraviny rychle zkonsumovat nebo ihned uvařit, a až poté znovu zmrazit (po uvaření).

Rozmrazování

- Hluboce zmrazené potraviny lze před použitím nechat rozmrazit v chladničce nebo při pokojové teplotě, podle toho, kolik času máte k dispozici.
- Malé kusy lze začít tepelně upravovat i zmrazené, ihned po vyjmutí z mrazáku. V takovém případě potrvá tepelná úprava déle.

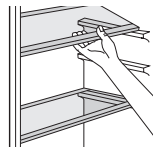
Ledové kostky

Tento spotřebič lze vybavit jedním nebo více tácky pro výrobu ledových kostek.

Příslušenství

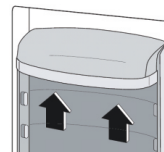
Odnímatelné police

- Stěny chladničky jsou vybaveny řadou výstupků, takže police lze umístit dle vlastního přání.



Umístění dveřních přihrádek

- Aby bylo možné ukládat balení potravin různých velikostí, lze dveřní přihrádky vyjmout. Postupujte přitom následujícím způsobem: postupně přihrádku posunujte ve směru šipek, dokud se neuvolní.



Užitečné rady a tipy

Abyste zmrazovací proces co nejlépe využili, uvádíme několik důležitých pokynů:

- Maximální množství potravin, které lze zmrazit za 24 hodin, je uvedeno na typovém štítku.
- Proces zmrazování trvá 24 hodin. Během této doby nepřidávejte ke zmrazení další potraviny.
- Zmrazujte pouze kvalitní čerstvé a důkladně očištěné potraviny.
- Připravujte potraviny v malých porcích, aby bylo možné je rychle a kompletně zmrazit a posléze rozmrazit jen potřebné množství.
- Potraviny zabalte do alobalu nebo igelitu a ujistěte se, že balení je vzduchotěsné.
- Zabraňte tomu, aby se čerstvé, dosud nezmrazené potraviny, dotýkaly již zmrazených potravin. Zabráníte tak zvýšení jejich teploty.
- Netučné potraviny lze uchovávat lépe a déle než tučné; sůl zkracuje trvanlivost potravin.
- Led konzumovaný ihned po vyjmutí z mrazáku může způsobit popálení pokožky mrazem.
- Doporučuje se označit každý jednotlivý zmrazený kus datem, abyste měli přehled o době uskladnění.

Pokyny pro skladování mražených potravin

Chcete-li mrazák maximálně využít, pak byste měli zajistit následující:

- Ujistit se, že kupované mražené potraviny byly prodejcem řádně skladovány.
- Ujistit se, že mražené potraviny budou dopraveny z prodejny do mrazáku v nejkratším možném čase.
- Neotvírat příliš často dveře ani je nenechávat otevřené déle, než je nezbytně nutné.
- Po rozmrazení podléhají potraviny rychlé zkáze a nelze je znovu zmrazovat.
- Nepřekračujte dobu uskladnění uvedenou výrobcem potravin.

Pokyny pro skladování čerstvých potravin

Nejlépších výsledků dosáhnete, pokud budete dodržovat následující pravidla:

- Nedávejte do lednice teplé potraviny ani vypařující se tekutiny.

- Potraviny zakryvejte a balte, zejména pokud mají silnou vůni.
- Připravené potraviny (všechny druhy): zabalte je do polyetylenových sáčků a ukládejte je na skleněné police nad oddílem pro zeleninu.
- Z bezpečnostních důvodů tímto způsobem ukládejte potraviny maximálně jeden až dva dny.
- Vařené potraviny, studená jídla atd.: je třeba je zakrýt a lze je skladovat na kterékoliv polici.
- Ovoce a zelenina: je třeba je důkladně očistit a uložit do určeného zvláštního oddílu (spodního šuplíku v chladničce).

Doporučené umístění jednotlivých typů potravin do různých oddělení/příhrádek spotřebiče

Oddělení / příhrádka spotřebiče	Typ potraviny
Dveře nebo dveřní příhrádky chladničky	* Potraviny s přírodními konzervačními látkami, jako jsou džemy, džusy, nápoje, koření. * Neskladujte potraviny podléhající rychlé zkáze
Zásuvka pro ovoce a zeleninu	* Ovoce, bylinky a zelenina by měly být umístěny odděleně v zásuvce na ovoce a zeleninu. * Neskladujte v chladničce banány, cibuli, brambory, česnek
Spodní police v chladničce (eventuálně zásuvka na čerstvé maso, drůbež, ryby - je-li ve spotřebiči přítomna)	* Syrové maso, drůbež, ryby - pro krátkodobé skladování
Střední police v chladničce	* Mléčné výrobky, vejce
Horní police v chladničce	* Potraviny, které nepotřebují vaření, jako jsou potraviny připravené k přímé konzumaci, lahůdky, včetně otevřených balení těchto potravin.

Doporučené umístění jednotlivých typů potravin pro dlouhodobé skladování do různých oddělení/příhrádek mrazničky (pokud je součástí vašeho spotřebiče a s přihlédnutím ke skutečnému počtu zásuvek/políc v mrazáku)

Oddělení / příhrádka spotřebiče	Typ potraviny
Spodní zásuvka / police	syrové maso, drůbež, ryby
Střední zásuvka / police	mražená zelenina, hranolky
Horní zásuvka / polička	zmrzlina, mražené ovoce, zmrazené pečivo

Čištění

Z hygienických důvodů je třeba vnitřní prostory chladničky včetně vnitřního příslušenství pravidelně čistit.

UPOZORNĚNÍ !

Při čištění nesmí být spotřebič připojen k síti. Hrozí úraz elektrickým proudem! Před čištěním spotřebič vypněte a odpojte zástrčku ze sítě, anebo vypněte jistič nebo pojistky. Nikdy spotřebič nečistěte parním čističem. Na elektrických komponentech může kondenzovat vlhkost. Horké páry mohou způsobit poškození plastových částí. Před vrácením do servisu musí být spotřebič suchý.

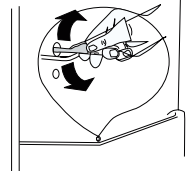
DŮLEŽITÉ !

Éterické oleje a organická rozpouštědla mohou poškodit plastové části, např. citrónový džus nebo šťáva z pomerančových slupek, kyselina máselná nebo čisticí obsahující kyselinu octovou.

- Zabraňte tomu, aby se tyto látky dostaly do kontaktu se součástmi spotřebiče.
- Nepoužívejte brusná čisticí.
- Pokud mrazené potraviny vyjmete z mrazáku, skladujte je na studeném místě, dobře přikryté.
- Vypněte spotřebič a vytáhněte zástrčku ze sítě nebo vypněte jistič nebo pojistky.
- Spotřebič a vnitřní příslušenství čistěte tkaninou a vlažnou vodou. Po čištění vodu otřete a vše vytřete do sucha.
- Po úplném vysušení uveďte spotřebič znovu do provozu.

Čištění odvodňovacího otvoru

Aby nedocházelo k zaplavování chladničky odmraženou vodou, pravidelně čistěte odvodňovací otvor na zadní stěně. K čištění použijte čistič dle obrázku.



Výměna svítidla

Vnitřní osvětlení je typu LED. Chcete-li jej vyměnit, kontaktujte prosím kvalifikovaného technika.

Odmrazování mrazáku

Mrazící oddíl se postupem času pokryje námrazou. Námrazu je třeba odstraňovat. K odstranění námrazy z výparníku nikdy nepoužívejte ostré kovové předměty, protože byste jej mohli poškodit. Pokud je však led na vnitřní izolaci příliš tlustý, proveďte kompletní odmrazení, a to následovně:

- Odpojte spotřebič ze sítě.
- Vyměňte uložené potraviny, zabalte je do několika vrstev novin a uložte je na chladném místě.
- Nechejte dveře otevřené a pod spotřebič umístěte nádobu na zachycení rozmražené vody.
- Po skončení omrazování důkladně vysušte vnitřek chladničky.
- Zapojte spotřebič opět do zásuvky.

VI. ŘEŠENÍ PROBLÉMŮ

UPOZORNĚNÍ!

Než začnete řešit jakýkoliv problém se spotřebičem, odpojte jej z elektrické sítě. Problémy, které nejsou uvedeny v tomto návodu, může řešit pouze kvalifikovaný elektrikář nebo povoláná osoba.

DŮLEŽITÉ!

Během běžného provozu jsou slyšet různé zvuky (z kompresoru, z cirkulace chladiva) – tyto zvuky nejsou důvodem k reklamaci!

Problém	Možná příčina	Řešení
Spotřebič nefunguje.	Síťová zástrčka není zapojena nebo je uvolněná.	Zapojte síťovou zástrčku.
	Pojistka se spálila nebo je vadná (je vypnutý jistič).	Zkontrolujte pojistku a v případě nutnosti ji vyměňte (zapněte jistič).
	Zásuvka je vadná.	Vady elektrické sítě musí opravit elektrikář.
Potraviny jsou příliš teplé.	Teplota není správně nastavená.	Podívejte se do části zabývající se počátečním nastavením teploty.
	Dveře byly delší dobu otevřené.	Dveře otevírejte pouze po nezbytně nutnou dobu.
	Během posledních 24 hodin bylo do spotřebiče vloženo velké množství teplých potravin.	Nastavte regulátor teploty dočasně na nižší teplotu.
	Spotřebič je blízko zdroje tepla.	Viz část zabývající se místem instalace.
Spotřebič chladí příliš silně.	Teplota je nastavena na příliš nízkou hodnotu.	Nastavte knoflík regulace teploty dočasně na vyšší teplotu.
Nezvyklé zvuky.	Spotřebič nestojí rovně.	Upravte nastavení nožek.
	Spotřebič se dotýká stěny nebo jiných předmětů.	Mírně spotřebič posuňte.
	Některá část zadní strany spotřebiče, například potrubí, se dotýká jiné části nebo stěny.	Je-li to nutné, opatrně příslušnou část odkloňte tak, aby se ničeho nedotýkala.
Voda na podlaze.	Odvodňovací otvor je ucpaný.	Viz část týkající se čištění.

Pokud se porucha objeví znovu, kontaktujte servisní středisko.

VII. TECHNICKÁ DATA

- Technické informace se nacházejí na Typovém štítku uvnitř spotřebiče (eventuálně na jeho zadní straně) a na energetickém štítku.
- „Informační list“ a „Návod k použití“ najdete ke stažení na stránkách : www.eta.cz .
- QR kód na energetickém štítku, dodaném se spotřebičem, poskytuje webový odkaz na informace, týkající se specifikace tohoto spotřebiče v EU EPREL databázi.
- Uschovejte energetický štítek společně s uživatelskou příručkou a všemi ostatními dokumenty, dodanými s tímto spotřebičem. Stejně informace v EPREL databázi je také možné najít pomocí odkazu : <https://eprel.ec.europa.eu>
- Název modelu (číslo produktu) najdete na Typovém štítku spotřebiče, a také na energetickém štítku, dodaném se spotřebičem.
- Změna technické specifikace vyhrazena výrobcem.
- Případné další dotazy zasílejte na info@eta.cz

VIII. PÉČE O ZÁKAZNÍKA

- Vždy používejte originální náhradní díly.
- Při kontaktování našeho autorizovaného servisu nebo informační linky se ujistěte, že máte k dispozici následující údaje : Název modelu (číslo produktu) a sériové číslo (SN).
- Tyto informace lze najít na Typovém štítku (eventuálně na samostatném štítku v jeho blízkosti).
- Výrobce si vyhrazuje právo změny bez předchozího upozornění.
- Originální náhradní díly pro vybrané konkrétní součásti výrobku jsou k dispozici minimálně 7 nebo 10 let (v závislosti na typu součásti) od uvedení posledního kusu spotřebiče na trh.
- Výrobce poskytuje na spotřebič standardní zákonnou záruku v délce 24 měsíců.
- Pro další informace ohledně servisu a nákupu náhradních dílů navštivte naše webové stránky : www.eta.cz/servis

IX. VAROVÁNÍ



VAROVÁNÍ: NEVYSTAVUJTE SPOTŘEBIČ DEŠTI NEBO VLHKOSTI, ABYSTE PŘEDEŠLI VZNIKU POŽÁRU NEBO ÚRAZU ELEKTRICKÝM PROUDEM. VŽDY SPOTŘEBIČ VYPNĚTE ZE ZÁSIVKY KDYŽ JEJ NEPOUŽÍVÁTE NEBO PŘED OPRAVOU. V PŘÍSTROJI NEJSOU ŽÁDNÉ ČÁSTI OPRAVITELÉ SPOTŘEBITELEM. VŽDY SE OBRACEJTE NA KVALIFIKOVANÝ AUTORIZOVANÝ SERVIS. PŘÍSTROJ JE POD NEBEZPEČNÝM NAPĚTÍM.

Informace o ochraně životního prostředí

Udělalí jsme to nejlepší pro snížení množství obalů a zajistili jsme jejich snadné rozdělení na 3 materiály: lepenka, papírová drť a roztažený polyetylén. Tento přístroj obsahuje materiály, které mohou být po demontáži specializovanou společností recyklovány. Dodržujte prosím místní nařízení týkající se nakládání s balíciemi materiály, vybitými bateriemi a starým zařízením.

Likvidace starého elektrozařízení a použitých baterií a akumulátorů



Tento symbol na výrobku, jeho příslušenství nebo na jeho obalu označuje, že s výrobkem nesmí být nakládáno jako s domácím odpadem. Po ukončení životnosti odevzdejte prosím výrobek nebo baterii (pokud je přiložena) v příslušném místě zpětného odběru, kde bude provedena recyklace tohoto elektrozařízení a baterií. V Evropské unii a v ostatních evropských zemích existují místa zpětného odběru vysloužilého elektrozařízení. Tím, že zajistíte správnou likvidaci výrobku, můžete předejít možným negativním následkům

pro životní prostředí a lidské zdraví, které se mohou v opačném případě projevit jako důsledek nesprávné manipulace s tímto výrobkem nebo baterií či akumulátorem. Recyklace materiálů přispívá k ochraně přírodních zdrojů. Z tohoto důvodu prosím nevyhazujte vysloužilé elektrozařízení a baterie/akumulátory do domovního odpadu. Informace o tom, kde je možné vysloužilé elektrozařízení zdarma odložit, získáte u vašeho prodejce a na obecním úřadě. Informace o tom, kde můžete zdarma odevzdat použité baterie nebo akumulátory, získáte také u vašeho prodejce a na obecním úřadě.

eta 139190001F

I. BEZPEČNOSTNÉ INFORMÁCIE

- V záujme vlastnej bezpečnosti a na zabezpečenie správneho používania si pred inštaláciou a prvým použitím spotrebiča pozorne prečítajte tento návod, vrátane tipov a upozornení. Aby nedošlo k zbytočným chybám a nehodám, je dôležité zabezpečiť, aby osoby používajúce spotrebič boli dôkladne oboznámené s jeho prevádzkou a bezpečnostnými funkciami. Tento návod uschovajte a uistite sa, že zostane u spotrebiča aj v prípade jeho presťahovania alebo predaja tak, aby každý, kto ho bude počas jeho životnosti užívať, bol riadne informovaný o použití a bezpečnosti.
- Dodržujte bezpečnostné opatrenia tohto návodu na použitie z dôvodu bezpečnosti a ochrany majetku, pretože výrobca nezodpovedá za škody spôsobené ich nedodržiavaním.

Bezpečnosť detí a nemohúcich osôb

- Spotrebič môžu používať deti staršie ako 8 rokov a osoby s obmedzenými fyzickými, senzorickými alebo mentálnymi schopnosťami alebo nedostatkom skúseností a znalostí, len ak sú pod dohľadom alebo majú pokyny týkajúce sa používania spotrebiča a chápu s tým spojené riziká.
- Deti vo veku od 3 do 8 rokov môžu vkladat' a následne aj vykladať potraviny z chladiacich spotrebičov.
- Je potrebné dohliadať na deti, aby sa so spotrebičom nehrali.
- Čistenie a údržbu by nemali vykonávať deti, pokiaľ nie sú staršie ako 8 rokov a nie sú pod dohľadom.
- Akékoľvek obaly ukladajte mimo dosahu detí, pretože hrozí riziko udusenía.
- Ak spotrebič vyraduje z prevádzky, vytiahnite ho za zásuvky, odstrihnite sieťový kábel (čo najbližšie spotrebiča) a odstráňte dvere, aby hrajúce sa deti neutrpeli úraz elektrickým prúdom alebo sa do spotrebiča nezavreli.
- Ak má tento spotrebič s magnetickým uzáverom dverí nahradiť starší spotrebič s pružinovým zámkom (západkou) na dverách alebo na veku, uistite sa pred vyvezením starého spotrebiča, že ste túto pružinovú západku znefunkčnili. Zabráňte tým, že sa spotrebič nestane smrtiacou pascou pre deti.

Všeobecná bezpečnosť

UPOZORNENIE!

Dbajte, aby boli voľné vetracie otvory v okolí spotrebiča alebo tam, kde je spotrebič zabudovaný.

UPOZORNENIE!

Nepoužívajte na urýchlenie odmrazovacieho procesu mechanické zariadenia ani iné prostriedky, než tie, ktoré odporúča výrobca.

UPOZORNENIE

Nepoškodzujte chladiace okruhy.

UPOZORNENIE!

Vnútri chladiacich zariadení spotrebičov nepoužívajte iné elektrické spotrebiče (napríklad zariadenia na výrobu zmrzliny), ak nie sú na tento účel schválené výrobcom.

UPOZORNENIE!

Nedotýkajte sa žiarovky, ak bola dlhšiu dobu zapnutá, pretože môže byť veľmi teplá.1).

VAROVANIE!

Pri umiestnení spotrebiča zaistite, aby napájací kábel nebol nikde zaseknutý alebo poškodený.

VAROVANIE!

Za zadnú stenu prístroja neumiestňujte viacnásobné zásuvky, ani prenosné napájacie zdroje (predlžovačky).

- V tomto spotrebiči neskladujte výbušné látky, napríklad aerosóly s horľavým stlačeným plynom.
- Chladiace okruhy spotrebiče obsahujú chladiivo izobután (R600a), čo je prírodný plyn s vysokou úrovňou prispôsobenia sa okoliu, ktorý je však horľavý.
- Pri preprave a inštalácii spotrebiča sa uistite, že nedošlo k poškodeniu niektorej zo súčastí chladiaceho okruhu.
 - Nepoužívajte otvorený oheň a zápalné prostriedky;
 - Miestnosť, kde sa spotrebič nachádza, dôkladne vetrajte.

- Je nebezpečné meniť špecifikácie alebo akýmkoľvek spôsobom tento výrobok upravovať. Poškodenie sieťového kábla môže spôsobiť skrat, požiar a (alebo) úraz elektrickým prúdom. Tento spotrebič je určený na použitie v domácnosti a na podobnom použití, napríklad:
 - V zamestnaneckých kuchynkách, v obchodoch, kanceláriách a v inom pracovnom prostredí.
 - Na farmách a klientov v hoteloch, motelloch a inom prostredí rezidenčného typu.
 - V zariadeniach pre ubytovanie s raňajkami.
 - V stravovacích zariadeniach a na podobné použitie mimo maloobchod.

UPOZORNENIE!

Elektrické komponenty (zástrčka, sieťový kábel, kompresor atď.)
Musí vymieňať certifikovaný servisný zástupca alebo
kvalifikovaný servisný technik.

UPOZORNENIE!

Žiarovka dodávaná v tomto spotrebiči je „žiarovkou pre špeciálne použitie“, ktoré je použiteľná len s príslušným spotrebičom.
Túto „žiarovku pre špeciálne použitie“ nie je možné používať
pre svietenie v domácnosti.¹⁾

- Sieťový kábel sa nesmie predlžovať.
- Uistite sa, že sieťová zástrčka nie je stlačená ani poškodená zadnou stranou spotrebiča. Stlačená a poškodená elektrická zástrčka sa môže prehriať a spôsobiť požiar.
- Uistite sa, že sa môžete dostať k sieťovej zástrčke spotrebiča.
- Nevyťahujte zástrčku ťahaním za sieťový kábel.
- Ak je elektrická zásuvka uvoľnená, nezapájajte do nej zástrčku z dôvodu rizika úrazu elektrickým prúdom alebo požiaru.
- Spotrebič sa nesmie prevádzkovať bez žiarovky.¹⁾
- Spotrebič je ťažký. Pri jeho sťahovaní je potrebná opatrnosť.
- Nedotýkajte sa predmetov vyňatých z mraziaceho oddielu, pokiaľ máte vlhké alebo mokré ruky, pretože by mohlo dôjsť k odreninám pokožky alebo mrazovým popáleninám.
- Nevystavujte spotrebič dlhšiu dobu priamemu slnku.

Každodenné používanie

- Nekladajte horúce potraviny na plastové časti spotrebiča.
- Neukladajte potraviny tak, že sa dotýkajú zadnej steny.
- Mrazené potraviny sa nesmú po rozmrazení znovu zmrazovať.
- Balené mrazené potraviny skladujte v súlade s pokynmi výrobcu mrazených potravín.²⁾
- Odporúčania výrobcu spotrebiča na uskladňovanie potravín je potrebné presne dodržiavať. Pozri príslušné pokyny.
- V mrazničke neskladujte sýtené a perlivé nápoje, pretože vytvárajú tlak na steny nádoby, čo môže pôsobiť ich roztrhnutie a následné poškodenie spotrebiča.²⁾
- Nanuky môžu spôsobiť popálenie mrazom, ak ich budete konzumovať ihneď po tom, čo ich vyberiete z mrazničky.²⁾
- Nikdy nekladajte do mrazničky potraviny bez obalu!²⁾

Dodržiujte prosím nasledujúce pokyny, aby ste zabránili kontaminácii potravín:

- Dlhodobé otváranie dverí môže spôsobiť výrazné zvýšenie teploty v priehradkách spotrebiča.
- Pravidelne čistite povrchy, ktoré môžu prísť do styku s potravinami, a dostupné odvodňovacie systémy.
- Vyčistíte nádrže na vodu, pokiaľ neboli použité 48 hodín, prepláchnite vodovodný systém napojený na prívod vody, ak voda nebola čerpaná počas 5 dní (ak ich spotrebič obsahuje).
- Surové mäso a ryby skladujte vo vhodných nádobách v chladničke tak, aby sa nedostali do styku s inými potravinami.
- Dvojhviezdičkové priestory pre mrazené potraviny (ak ich spotrebič obsahuje) sú vhodné pre skladovanie predmrazených potravín, skladovanie alebo výrobu zmrzliny a výrobu kociek ľadu.
- Jedno-, dvoj- a trojhviezdičkové priestory (ak ich spotrebič obsahuje) nie sú vhodné pre zmrazovanie čerstvých potravín.
- Ak chladiaci spotrebič zostane po dlhšiu dobu prázdny, vypnite, odmrazte, vyčistite, osušte a nechajte dvierka otvorené, aby sa zabránilo tvorbe plesní vo vnútri spotrebiča.

Starostlivosť a údržba

- Pred vykonávaním údržby odpojte sieťovú zástrčku zo zásuvky.
- Nečistite spotrebič kovovými predmetmi.
- Neodstraňujte námrazu zo spotrebiča pomocou ostrých predmetov. Použite plastovú škrabku.²⁾
- Pravidelne kontrolujte odvodňovací kanálik pre vodu po rozmrazení. Ak je to nutné, vyčistite ho. Ak je odvodňovací kanálik upchatý, bude sa v dolnej časti spotrebiča hromadiť voda.³⁾

Inštalácia

DÔLEŽITÉ !

V prípade elektrického pripojenia presne dodržiavajte pokyny uvedené v príslušných ustanoveniach.

- Rozbaľte spotrebič a skontrolujte, či nie je poškodený. Ak je spotrebič poškodený, nezapájajte ho. Prípadné poškodenie ihneď nahláste v mieste, kde ste spotrebič zakúpili. V takom prípade uschovajte obal.
- Odporúča sa počkať najmenej štyroch hodiny, než spotrebič zapojíte, aby mohol olej natiecť späť do kompresora.
- Okolo spotrebiča by mala byť umožnená dostatočná cirkulácia vzduchu, inak môže dôjsť k prehrievaniu. Ak chcete doceliť dostatočného odvetrávania spotrebiča, riadťe sa pri inštalácii príslušnými pokynmi.
- Všade tam, kde je to možné, je potrebné používať medzi spotrebičom a stenou rozpery, aby nedošlo k dotýkaniu alebo zachyteniu teplých súčastí (kompresora, kondenzátora) a tým možnému spáleniu.
- Spotrebič nesmie byť umiestnený v blízkosti radiátorov alebo sporákov.
- Uistite sa, že po inštalácii spotrebiča je sieťová zástrčka dostupná.

Servis

- Akékoľvek práce nutné na vykonanie servisu spotrebiča musí vykonať kvalifikovaný elektrikár alebo kompetentná osoba.
- Servis tohto výrobku musí vykonávať autorizované servisné stredisko a musí sa používať len originálne náhradné diely.

Úspora energie

- Nevkladajte do spotrebiča teplé potraviny.
- Neukladajte potraviny blízko seba, pretože by ste tým bránili cirkulácií vzduchu.
- Uistite sa, že sa potraviny nedotýkajú zadnej steny priehradky (priehradiek).
- Ak dôjde k výpadku elektriny, neotvárajte dvere. Neotvárajte dvere často.
- Nenechávajte dvere otvorené po príliš dlhú dobu.



¹⁾ Ak je v oddelení svetlo.

²⁾ Ak má chladnička mraziaci oddiel.

³⁾ Ak má chladnička oddiel pre čerstvé potraviny.

- Nenastavujte termostat na zbytočne nízku teplotu.
- Všetky zásuvky, police a dverové priehradky by mali byť umiestnené vo svojej pozícii pre dosiahnutie čo najnižšej spotreby energie.


Ochrana životného prostredia

 Spotrebič neobsahuje plyny, ktoré by mohli poškodiť ozónovú vrstvu, a to v chladiacich okruhoch ani v izolačných materiáloch. Spotrebič nesmie byť likvidovaný spoločne s komunálnym odpadom. Izolačná pena obsahuje horľavé plyny: spotrebič je potrebné likvidovať podľa predpisov týkajúcich sa tohto spotrebiča, ktoré sú k dispozícii u oficiálnych služieb v mieste vášho bydliska. Dbajte, aby nedošlo k poškodeniu chladiacej jednotky, najmä tepelného výmenníka. Materiály použité v tomto spotrebiči označené symbolom  sú recyklovateľné.



Tento symbol na produkte alebo balení znamená, že s produktom nemožno zaobchádzať ako s domovým odpadom, ale je potrebné ho dopraviť na príslušné zberné miesto odpadu pre recykláciu elektrických a elektronických zariadení. Tým, že tento produkt bude správnym spôsobom zlikvidovaný, prispějete k tomu, že nedôjde k potenciálnym negatívnym vplyvom na životné prostredie a ľudské zdravie, ku ktorým by došlo v dôsledku zlého postupu likvidácie odpadu. Pre podrobnejšie informácie o recyklácii výrobku sa obráťte na miestny úrad, službu zaisťujúcu likvidáciu domáceho odpadu alebo obchod, kde ste výrobok zakúpili.

Baliace materiály

Materiály so symbolom  sú recyklovateľné. Obal určený na recykláciu vhodte do príslušných zberných nádob.

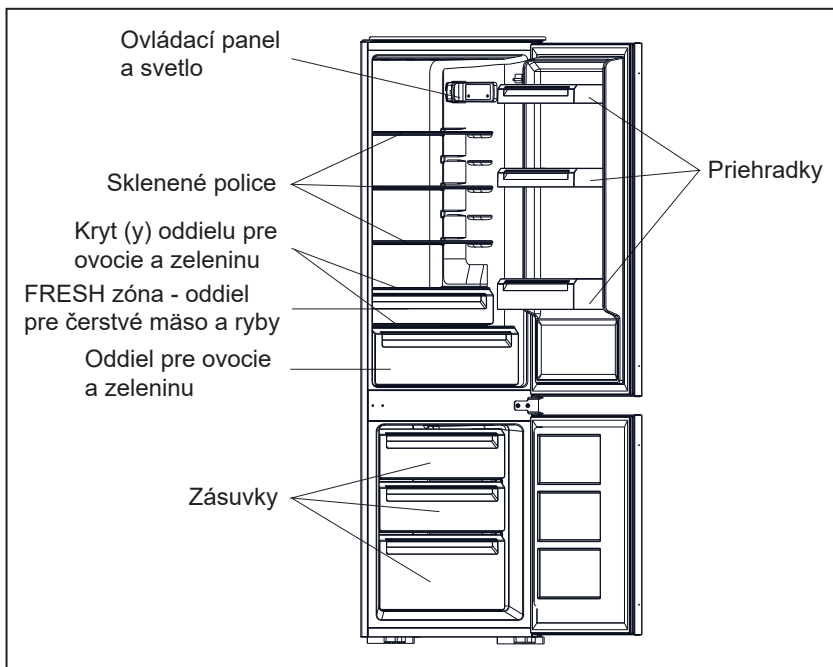
Likvidácia spotrebiča

Odpojte sieťový kábel zo sieťovej zásuvky.
Odstrihnite sieťový kábel a zlikvidujte ho.



VAROVANIE! Pri používaní, údržbe a likvidácii spotrebiča venujte pozornosť symbolu na ľavej strane, ktorý je umiestnený na zadnej strane spotrebiča (zadný panel alebo kompresor) so žltou alebo oranžovou farbou. Je to výstražný symbol „nebezpečenstvo požiaru“. V potrubí chladiva a kompresora sú horľavé materiály. Počas používania, servisu a likvidácie sa uistite, že sa spotrebič nachádza dostatočne ďaleko od zdroja ohňa.

II. VYOBRAZENIE



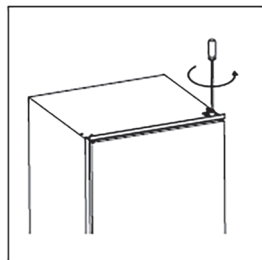
Poznámka: Obrázok vyššie je len orientačný. Skutočný spotrebič sa v detailoch môže líšiť.

III. ZMENA ORIENTÁCIE DVERÍ

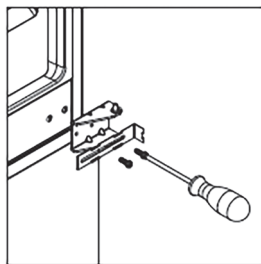
Potrebné nástroje: krížový skrutkovač, skrutkovač s plochým koncom, šesťhranný kľúč

- Zaistite, aby bol spotrebič odpojený zo zásuvky a prázdny.
- Aby bolo možné odstrániť dvere, je potrebné nakloniť spotrebič smerom dozadu. Oprite spotrebič o pevný predmet, aby sa počas zmeny orientácie dverí nepošmykol.
- Všetky odstránené časti si treba ponechať, aby mohli byť dvere znovu nainštalované.
- Nekladte spotrebič naležato, mohlo by dôjsť k poškodeniu chladiaceho systému.
- Pri montáži je lepšie, aby so spotrebičom manipulovali 2 osoby.

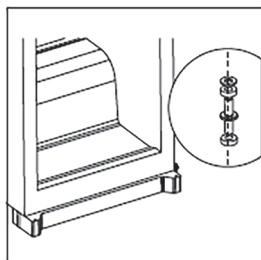
1. Odskrutkujte horný záves. Potom zdvihnite horné dvere a položte ich na mäkkú podložku, aby sa predišlo poškriabaniu.



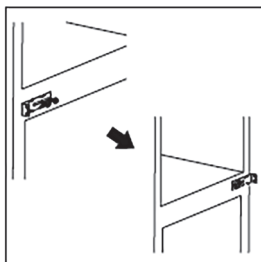
2. Odskrutkujte stredný záves a potom zdvihnite spodné dverka a položte ich na mäkkú podložku, aby sa predišlo poškrabaniu.



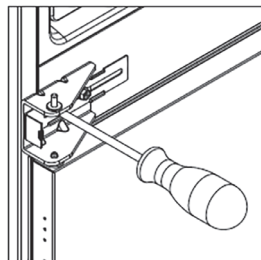
3. Presuňte hrot spodného závesu sprava doľava.



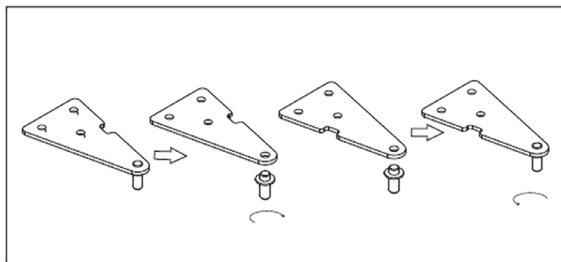
4. Posuňte strednú konzolu zľava doprava. Potom znovu nasadíte spodné dverka.



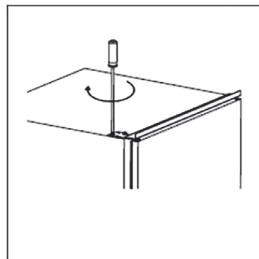
5. Nasadíte znovu stredný záves na ľavú stranu. Zaistíte, aby spodné dvere vodorovne aj zvisle lícovali tak, aby tesnenie na všetkých stranách dobre sedelo. Potom stredný záves dotiahnete.



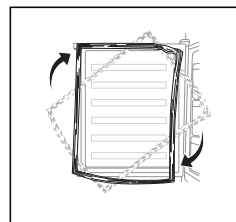
6. Odskrutkujte hrot závesu zo závesu. Potom záves otočte a hrot závesu priskrutkujte.



7. Znovu nasadíte horné dvere a potom horný záves na ľavej strane. Zaistíte, aby horné dvere vodorovne aj zvisle lícovali tak, aby tesnenie na všetkých stranách dobre sedelo. Potom horný záves dotiahnete. Ak je to nutné, použite na dotiahnutie závesu kľúč.



8. Vyberte dverové tesnenia z dverí chladničky i mrazničky a potom ich (po otočení o 180°) vráťte na pôvodné miesto.



IV. INŠTALÁCIA

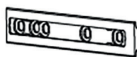
Sady pre inštaláciu



4x vodiaci diel



4x kryt vodiaceho dielu



4x jazdec



4x kryt jazdca



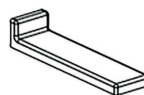
27x krátka skrutka



2x dlhá skrutka



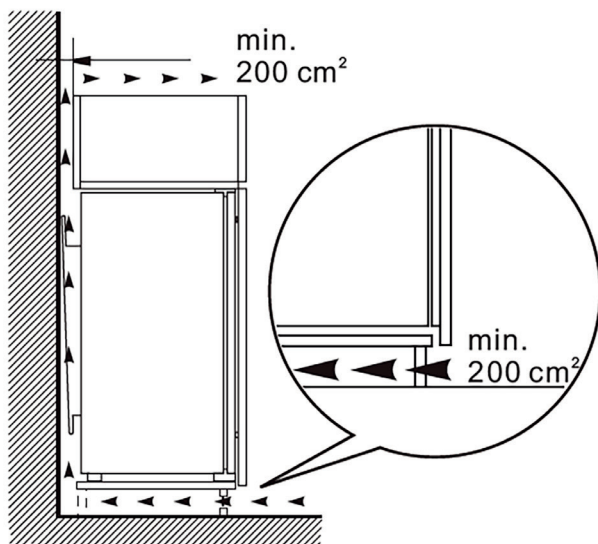
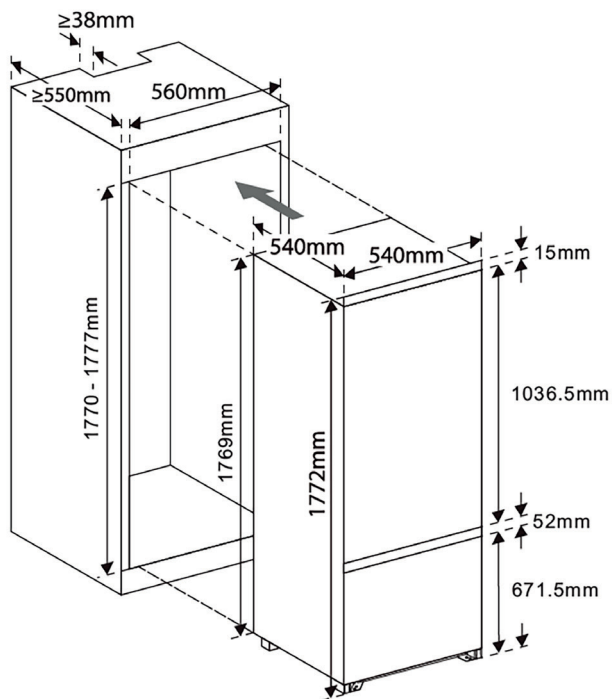
1x gumové tesnenie



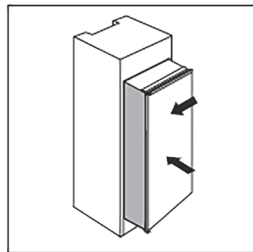
2x kryt strednej konzoly

Inštalácia spotrebiča

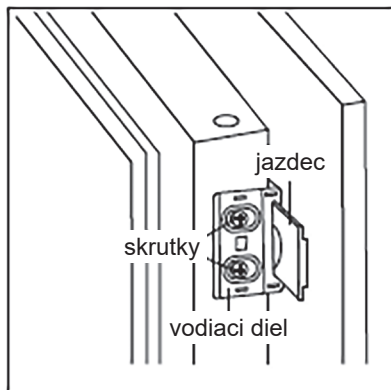
1. Zaistite, aby veľkosť skrinky aj vetrania boli dostatočné.



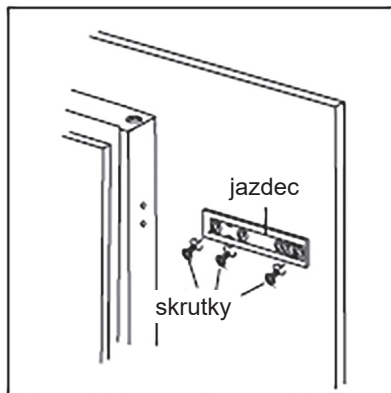
2. Pomaly a opatrne zasuňte spotrebič do skrinky. Zaistite, aby otvorená strana bola čo najbližšie steny skrinky.



3. Zaskrutkujte do otvorov v strane dverí spotrebiča vodiaci diel pomocou krátkej skrutky. Vložte do vodiaceho dielu jazdca a potom úplne otvorte a zatvorte dvere spotrebiča a drevené dvierka, aby ste overili, či možno drevené dvierka úplne a plynule zatvoriť.

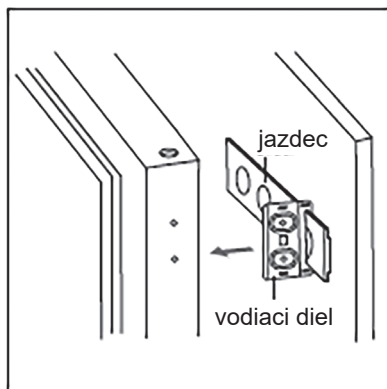


4. Otvorte spoločne dvere spotrebiča a drevené dvierka a označte polohu jazdca, v ktorej jazdec správne funguje vo všetkých uhloch pri zatváraní a otváraní dverí. Vyberte jazdca z vodiaceho dielu a pripevnite ho na drevené dvierka dvoma krátkymi skrutkami. Potom na jazdca nasadte kryt jazdca.

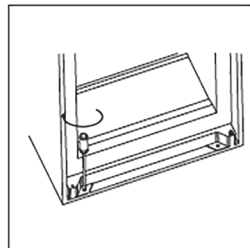


5. Odstráňte vodiaci diel z dverí spotrebiča.
6. Opakujte kroky 2 až 5 a pripevnite ďalšie tri jazdce a kryty.

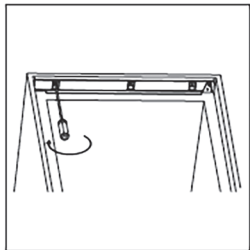
7. Nasadíte štyri vodiace diely s jazdcami a pripevníte ich pomocou krátkych skrutiek. Potom pripevníte kryty jazdca na jazdca.



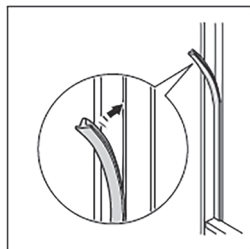
8. Dvakrát skontrolujte, či je možné dvere plynulo zavrieť a otvoriť a či je spotrebič dobre usadený. Ak nie, mierne jeho polohu upravte. Potom pripevníte spodnú konzolu na drevenú skrinku pomocou 2 dlhých skrutiek.



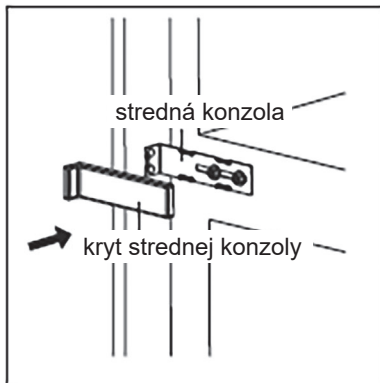
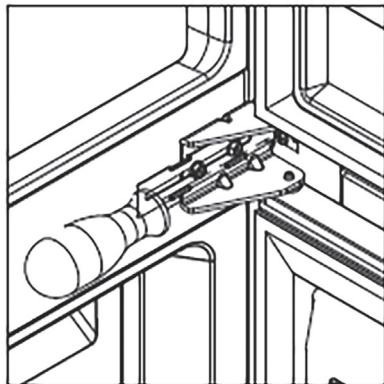
9. Pripevníte hornú konzolu na drevenú skrinku pomocou krátkych skrutiek.



10. Vložte gumové tesnenie do medzery medzi spotrebičom a drevenou skrinkou na strane otvorených dverí.



11. Priskrutkujte dve stredné konzoly na drevenú skrinku pomocou krátkych skrutiek. Potom nasadte na konzoly kryty stredných konzol na oboch stranách.



Poznámka: Obrázky vyššie sú orientačné.

Miesto

Inštalujte tento spotrebič tam, kde okolitá teplota zodpovedá druhu klímy na typovom štítku spotrebiča. Pre chladiace spotrebiče s klimatickou triedou:

- rozšírené mierne pásmo: „Tento chladiaci spotrebič je určený na používanie pri teplotách okolia od 10 ° C do 32 ° C.“; (SN)
- mierne pásmo: „Tento chladiaci spotrebič je určený na používanie pri teplotách okolia od 16 ° C do 32 ° C.“; (N)
- subtropické pásmo: „Tento chladiaci spotrebič je určený na používanie pri teplotách okolia od 16 ° C do 38 ° C.“; (ST)
- tropické pásmo: „Tento chladiaci spotrebič je určený na používanie pri teplotách okolia od 16 ° C do 43 ° C.“; (T)

Umiestnenie

Spotrebič je potrebné inštalovať v dostatočnej vzdialenosti od zdrojov tepla, ako sú radiátory, bojly, priame slnko atď. Zabezpečte, aby okolo zadnej časti skrine spotrebiča mohol voľne cirkulovať vzduch. V prípade, že spotrebič je umiestnený pod prečnievajúcu stenou, musí byť medzi hornou časťou skrine spotrebiča a stenou medzera najmenej 100 mm, aby bol zaistený najlepší výkon spotrebiča. V ideálnom prípade je však lepšie spotrebič pod prečnievajúcu stenu neumiestňovať. Presné vyrovnanie spotrebiča je zabezpečené jednou alebo viacerými nastaviteľnými nožičkami v základni spotrebiča.

UPOZORNENIE!

Je potrebné zabezpečiť, aby bolo možné odpojiť spotrebič od elektrického napájania zo siete, preto musí byť po inštalácii spotrebiča zástrčka ľahko prístupná.

Elektrické zapojenie

- Pred zapojením do siete sa uistite, že napätie a spotreba uvedené na typovom štítku zodpovedajú elektrickému napájaniu u vás doma. Spotrebič musí byť uzemnený. Zástrčka kábla elektrického napájania je na tento účel vybavená príslušným kontaktom. Ak nie je zásuvka elektrického napájania vo vašej domácnosti uzemnená, pripojte spotrebič k zvláštnemu uzemneniu v súlade s aktuálnymi predpismi po konzultácii s kvalifikovaným elektrikárom.

- Výrobca odmieta akúkoľvek zodpovednosť v prípade, že vyššie uvedené bezpečnostné opatrenia nebudú dodržané.

V. KAŽDODENNÉ POUŽÍVANIE

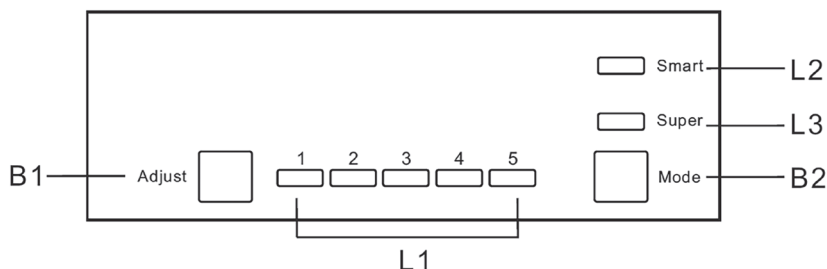
Prvé použitie / vyčistenie vnútorného priestoru

- Pred prvým použitím spotrebiča umyte vnútorné priestory a všetko vnútorné príslušenstvo vlažnou vodou s neutrálnym umývacím prípravkom, aby ste odstránili typický pach úplne nového výrobku. Potom spotrebič dôkladne vysušte.

DÔLEŽITÉ!

Nepoužívajte čistiace prostriedky ani brúsne prášky, pretože by mohlo dôjsť k poškodeniu povrchovej úpravy.

Ovládací panel



Tlačidlá

- B1 - stlačením nastavíte úroveň chladenia v chladničke, cyklicky 1, 2, 3, 4 a 5.
- B2 – stlačením vyberiete medzi režimami Smart (Inteligentný), Super a užívateľským nastavením.

Kontrolky

- L1 - indikuje nastavenia úrovne chladenia v chladničke.
- L2 - rozsvieti sa, ak je nastavený režim Smart.
- L3 - rozsvieti sa, ak je nastavený režim Super.

Prevádzka

Nastavenie teploty:

1. Tlačidlom prepnanie režimov Mode (B2) zvolte užívateľské nastavenia.
2. Stlačením tlačidla nastavenie Adjust (B1) upravte nastavenie úrovne chladenia v chladničke. Nižšie nastavenie znamená vyššiu teplotu. Teplota mraziacej časti sa automaticky udržuje okolo -18 °C.

Režim Smart

Stlačením tlačidla (B2) vyberte režim Smart.

Spotrebič bude pracovať automaticky podľa okolitej teploty spotrebiča.

Režim Super

Stlačením tlačidla (B2) zvolíte režim Super.

Spotrebič bude pracovať tak, aby bol oddiel mraziacej časti čo najchladnejší. Po 54 hodinách sa obnoví pôvodné nastavená teplota.

Vypnutie spotrebiča

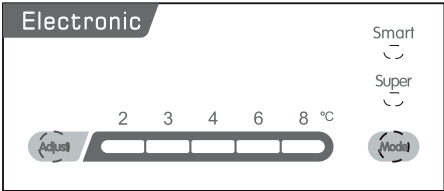
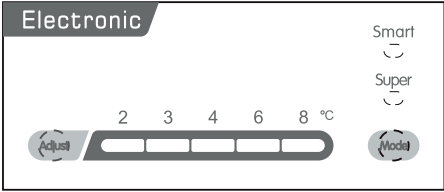
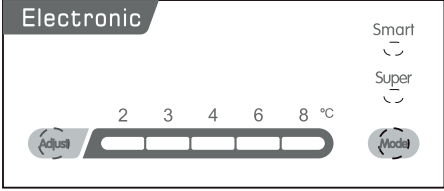
Stlačte a podržte tlačidlo úpravy nastavenia Adjust (B1) po dobu 5 sekúnd. Spotrebič sa vypne.

Ak tlačidlo opäť 5 sekúnd podržíte, spotrebič sa zapne.

Upozornenie na otvorené dvere

Ak necháte otvorené dvere dlhšie ako 90 sekúnd, ozve sa zvukový alarm a neprestane znieť, kým dvere nezavriete.

ODPORUČENÉ NASTAVENIE TEPLoty

Teplota okolia	Nastavenie mrazničky	Nastavenie chladničky
Teplejšia (29 °C a viac)	-	 <p>nastavte na 2-4</p>
Normálna (21 °C - 28 °C)	-	 <p>nastavte na 4</p>
Chladnejšia (20 °C a menej)	-	 <p>nastavte na 4-6</p>

Dopad na skladovanie potravín

Doba skladovateľnosti sa môže pri inom nastavení spotrebiča znížiť.

Najlepšia doba skladovania v chladničke s odporučeným nastavením je nasledujúca:

Potravina	Doba skladovateľnosti	Ako a kde skladovať
zelenina a ovocie	1 týždeň	zásuvka na zeleninu
mäso a ryby	2-3 dni	zabalte do fólie, vrečka alebo krabičky na mäso a skladujte na sklenenej polici
čerstvý syr	3-4 dni	priehradka dverí
maslo a margarín	1 týždeň	priehradka dverí
balené potraviny napr. jogurt, mlieko	podľa dátumu spotreby výrobcu	priehradka dverí
vajcia	1 mesiac	priehradka dverí pre vajcia
varené jedlo	2 dni	všetky police

Najlepšia doba skladovania v mrazničke s odporučeným nastavením je nasledujúca:

Ryby a mäso	Príprava	Dĺžka skladovania (mesiace)	Dĺžka rozmrazovania pri izbovej teplote (hodiny)
Hovädzí stejk	Zabalené na zmrazenie v primeraných porciách	6-10	1-2
Jahňacie mäso	Zabalené na zmrazenie v primeraných porciách	6-8	1-2
Teľacie pečené mäso	Zabalené na zmrazenie v primeraných porciách	6-10	1-2
Teľacie kocky	Na malé kúsky	6-10	1-2
Ovčie kocky	Na kúsky	4-8	2-3
Mleté mäso	V primeraných porciách, zabalené bez okorenenia	1-3	2-3
Drobky (kus)	Na kúsky	1-3	1-2
Jaternice/saláma	Musia byť zabalené aj vtedy, ak sú v črievku		Do rozmrazovania
Kura a moriak	Zabalené na zmrazenie v primeraných porciách	7-8	10-12
Hus/kačka	Zabalené na zmrazenie v primeraných porciách	4-8	10
Jeleň/zajac/diviak	Porcie po 2,5 kg a bez kostí	9-12	10-12

Ryby a mäso	Príprava	Dĺžka skladovania (mesiace)	Dĺžka rozmrazovania pri izbovej teplote (hodiny)
Sladkovodná ryba (pstruh, kapor, severská štika, sumec)	Mala by sa umyť a vysušiť po detailnom vyčistení zvnútra a odstránení šupín, chvosta, hlavy a mala by sa narezať na miestach, kde je to potrebné.	2	Kým sa dobre nerozmrazí
Štíhle ryby (morský ostriež, kambala veľká, platýz)		4-8	Kým sa dobre nerozmrazí
Tučné ryby (tuniak bonito, makrela, lufara dravá, sardela)		2-4	Kým sa dobre nerozmrazí
Kôrovce	Očistené a vložené do sáčkov	4-6	Kým sa dobre nerozmrazí
Kaviár	Vo svojom balení, vo vnútri hliníkového alebo plastového pohárika	2-3	Kým sa dobre nerozmrazí
Slimák	V slanej vode, vo vnútri hliníkového alebo plastového pohárika	3	Kým sa dobre nerozmrazí

Zelenina a ovocie	Príprava	Dĺžka skladovania (mesiace)	Dĺžka rozmrazovania pri izbovej teplote (hodiny)
Karfiol	Odstráňte listy, rozdeľte jadro na časti a nechajte ho odstáť vo vode, v ktorej je malé množstvo citrónu	10-12	Lze použiť ve zmražené formě
Zelené fazule, francúzske fazule	Umyte ich a narežte na malé kúsky.	10-13	Lze použiť ve zmražené formě
Hrášok	Olúpte ho a umyte	12	Lze použiť ve zmražené formě
Hríby a špargľa	Umyte ich a narežte na malé kúsky	6-9	Lze použiť ve zmražené formě
Kel	Vyčistený	6-8	2
Baklažán	Po umytí narežte na kúsky s hrúbkou 2 cm	10-12	Plátky oddělte
Kukurica	Očistite ju a zabaľte ju so šúľkom alebo len ako zrná	12	Lze použiť ve zmražené formě

Zelenina a ovocie	Príprava	Dĺžka skladovania (mesiace)	Dĺžka rozmrazovania pri izbovej teplote (hodiny)
Mrkva	Očistite ju a narežte na plátky	12	Lze použiť ve zmražené formě
Korenie	Odstráňte stonku, rozdeľte na dve časti a oddel'te semienka	8-10	Lze použiť ve zmražené formě
Špenát	Umyvaný	6-9	2
Jablko a hruška	Naporcujte ich, pričom odstráňte jaderník	8-10	(v chladničke) 5
Marhuľa a broskyňa	Rozdeľte ich na polovičky a odstráňte kôstku	4-6	(v chladničke) 4
Jahody a maliny	Umyte ich a očistite	8-12	2
Varené ovocie	V pohárikú s pridaním 10 % cukru	12	4
Slivky, čerešne, višne	Umyte ich a odstráňte stonky	8-12	5-7

	Dĺžka skladovania (mesiace)	Dĺžka rozmrazovania pri izbovej teplote (hodiny)	Trvanie rozmrazovania v rúre (minúty)
Chlieb	4-6	2-3	4-5 (220-225 °C)
Pečivo	3-6	1-1,5	5-8 (190-200 °C)
Koláč	1-3	2-3	5-10 (200-225 °C)
Ovocná torta	1-1,5	3-4	5-8 (190-200 °C)
Lístkové cesto	2-3	1-1,5	5-8 (190-200 °C)
Pizza	2-3	2-4	15-20 (200 °C)

Zmrazovanie čerstvých potravín

- Mraziaci oddiel je vhodný na zmrazovanie čerstvých potravín a ukladanie zmrazených a hlboko zmrazených potravín na dlhú dobu.
- Čerstvé potraviny, ktoré majú byť zmrazené, vložte do spodného oddielu (ak spotrebič v mrazičke obsahuje viac ako jeden oddiel).
- Maximálne množstvo potravín, ktoré možno zmraziť za 24 hodín, je uvedené na typovom štítku.

Ukladanie mrazených potravín

Pri prvom spustení alebo po dlhšej dobe, keď nebol spotrebič v prevádzke, ho ponechajte bežať v super mraziacom režime (ak je tento režim k dispozícii na Vašom spotrebiči).

DÔLEŽITÉ!

V prípade nechceného rozmrazenia, napríklad ak došlo k výpadku prúdu po dlhšiu dobu, než je uvedené v tabuľke technických charakteristík (viď. „Doba skladovania pri poruche“...), treba rozmrazené potraviny rýchlo skonzumovať alebo ihneď uvariť, a až potom znova zmraziť (po uvarení).

Rozmrazovanie

Hlboko zmrazené potraviny možno pred použitím nechať rozmraziť v chladničke alebo pri izbovej teplote, podľa toho, koľko času máte k dispozícii. Malé kusy možno začať tepelne upravovať aj mrazené, ihneď po vybratí z mrazničky. V takom prípade potvrdá tepelná úprava dlhšie.

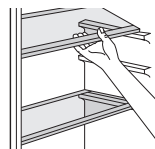
Ľadové kocky

Tento potrebič možno vybaviť jedným alebo viacerými tácky na výrobu ľadových kociek.

Príslušenstvo

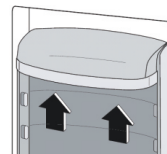
Odnímateľné police

- Steny chladničky sú vybavené radom výstupkov, takže police možno umiestniť podľa vlastného želania.



Umiestnenie dverových priehradiek

- Aby bolo možné ukladať balenie potravín rôznych veľkostí, možno dverné priehradky vybrať. Postupujte pritom nasledovne: postupne priehradku posúvajte v smere šípok, kým sa neuvoľní.

**Užitočné rady a tipy**

- Aby ste zmrazovací proces čo najlepšie využili, uvádzame niekoľko dôležitých pokynov:
- Maximálne množstvo potravín, ktoré možno zmraziť za 24 hodín, je uvedené na typovom štítku.
- Proces zmrazovania trvá 24 hodín. Počas tejto doby nepridávajte ku zmrazeniu ďalšie potraviny.
- Zmrazujte len kvalitné čerstvé a dôkladne očistené potraviny.
- Pripravujte potraviny v malých porciách, aby ich bolo možné rýchlo a kompletne zmraziť a neskôr rozmraziť len potrebné množstvo.
- Potraviny zabaľte do alobalu alebo igelitu a uistite sa, že balenie je vzduchotesné.
- Zabráňte tomu, aby sa čerstvé, doteraz nemrazené potraviny, dotýkali už zmrazených potravín. Zabráňte tak zvýšeniu ich teploty.
- Netučné potraviny možno uchovávať lepšie a dlhšie ako tučné; soľ skracaje trvanlivosť potravín.
- Ľad konzumovaný ihneď po vybratí z mrazničky môže spôsobiť popálenie pokožky mrazom.
- Odporúča sa označiť každý jednotlivý mrazený kus dátumom, aby ste mali prehľad o čase uskladnenia.

Pokyny pre skladovanie mrazených potravín

- Ak chcete mrazničku maximálne využiť, potom by ste mali zabezpečiť nasledujúce:
- Uistiť sa, že kupované mrazené potraviny boli predajcom riadne skladované.

- Uistiť sa, že mrazené potraviny budú dopravené z predajne do mrazničky v najkratšom možnom čase.
- Neotvárať príliš často dvere ani ich nenechávať otvorené dlhšie, než je nevyhnutne nutné.
- Po rozmrazení podliehajú potraviny skaze a nemožno ich znovu zmrazovať.
- Neprekračujte dobu uskladnenia uvedenú výrobcom potravín.

Pokyny pre uchovávanie čerstvých potravín

- Najlepšie výsledky dosiahnete, ak budete dodržiavať nasledujúce pravidlá:
- Nedávajte do chladničky teplé potraviny ani vyparujúce sa tekutiny.
- Potraviny zakrývajte a baľte, najmä ak majú silnú vôňu.
- Pripravené potraviny (všetky druhy): zabaľte do polyetylénových vreciek a ukladajte ich na sklenené police nad oddielom pre zeleninu.
- Z bezpečnostných dôvodov týmto spôsobom ukladajte potraviny maximálne jeden až dva dni.
- Varené potraviny, studené jedlá, atď.: treba ich zakryť a možno ich skladovať na ktorejkoľvek polici.
- Ovocie a zelenina: treba ich dôkladne očistiť a uložiť do určeného osobitného oddielu (spodného šuplíku v chladničke).

Odporúčané umiestnenie jednotlivých typov potravín do rôznych oddelení / priehradiek spotrebiča

Oddelenie / priehradka spotrebiča	Typ potraviny
Dvere alebo dverné priehradky chladničky	* Potraviny s prírodnými konzervačnými látkami, ako sú džemy, džúsy, nápoje, koreniny. * Neskladujte potraviny podliehajúce skaze
Zásuvka pro ovocie a zeleninu	* Ovocie, bylinky a zelenina by mali byť umiestnené oddelene v zásuvke na ovocie a zeleninu. * Neskladujte v chladničke banány, cibuľu, zemiaky, cesnak
Spodná polica v chladničke (eventuálne zásuvka na čerstvé mäso, hydinu, ryby - ak je v spotrebiči prítomná)	* Surové mäso, hydina, ryby - pre krátkodobé skladovanie
Stredná polica v chladničke	* Mliečne výrobky, vajcia
Horná polica v chladničke	* Potraviny, ktoré nepotrebujú varenie, ako sú potraviny pripravené na priamu konzumáciu, lahôdky, vrátane otvorených balenie týchto potravín.

Odporúčané umiestnenie jednotlivých typov potravín na dlhodobé skladovanie do rôznych oddelení / priehradok mrazničky (ak je súčasťou vášho spotrebiča, s prihliadnutím ku skutočnému počtu zásuviek / políc v mrazničke):

Oddelenie / priehradka spotrebiča	Typ potraviny
Spodná zásuvka , polica	mäso, hydina, ryby
Stredná zásuvka , polica	mrazená zelenina, hranolky
Horná zásuvka / polica	zmrzlina, mrazené ovocie, mrazené pečivo

Čistenie

Z hygienických dôvodov je potrebné vnútorné priestory chladničky vrátane vnútorného príslušenstva pravidelne čistiť.

UPOZORNENIE!

Pri čistení nesmie byť spotrebič pripojený k sieti. Hrozí úraz elektrickým prúdom! Pred čistením spotrebič vypnite a odpojte zástrčku zo siete, alebo vypnite istič alebo poistky. Nikdy spotrebič nečistite parným čističom. Na elektrických komponentoch môže kondenzovať vlhkosť. Horúce pary môžu spôsobiť poškodenie plastových častí. Pred vrátením do servisu musí byť spotrebič suchý.

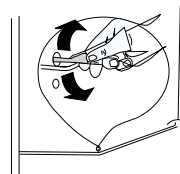
DÔLEŽITÉ !

Éterické oleje a organické rozpúšťadlá môžu poškodiť plastové časti, napr. Citrónový džús alebo šťava z pomarančových šupiek, kyselina maslová alebo čistiadlá obsahujúce kyselinu octovú.

- Zabráňte tomu, aby sa tieto látky dostali do kontaktu so súčasťami spotrebiča.
- Nepoužívajte brúsne čistiadlá.
- Ak mrazené potraviny vyberiete z mrazničky, skladujte ich na studenom mieste, dobre prikryté.
- Vypnite spotrebič a vyťahnite zástrčku zo siete alebo vypnite istič alebo poistky.
- Spotrebič a vnútorné príslušenstvo čistíte tkaninou a vlažnou vodou. Po čistení vodu utrite a všetko vytrite dosucha.
- Po úplnom vysušení uveďte spotrebič znovu do prevádzky.

Čistenie odvodňovacieho otvoru

- Aby nedochádzalo k zaplavovaniu chladničky po rozmrazovaní vodou, pravidelne čistíte odvodňovací otvor na zadnej stene. Na čistenie použite čistič podľa obrázku.



Výmena svietidla

- Vnútorné osvetlenie je typu LED. Ak ho chcete vymeniť, kontaktujte prosím kvalifikovaného technika.

Odmrazovanie mrazničky

Mraziaci oddiel sa postupom času pokryje námrazou. Námrazu treba odstraňovať. Na odstránenie námrazy z výparníka nikdy nepoužívajte ostré kovové predmety, pretože by ste ho mohli poškodiť. Ak je však ľad na vnútornej izolácii príliš tučný, vykonajte kompletne odmrazenie, a to nasledovne:

- Odpojte spotrebič zo siete.
- Vyberte uložené potraviny, zabaľte ich do niekoľkých vrstiev novín a uložte ich na chladnom mieste.
- Nechajte dvere otvorené a pod spotrebič umiestnite nádobu na zachytenie rozmrazenej vody.
- Po skončení odmrázovania dôkladne vysušte vnútro chladničky.
- Zapojte spotrebič opäť do zásuvky.

VI. RIEŠENIE PROBLÉMOV

UPOZORNENIE!

Ako začnete riešiť akýkoľvek problém so spotrebičom, odpojte ho z elektrickej siete. Problémy, ktoré nie sú uvedené v tomto návode, môže riešiť len kvalifikovaný elektrikár alebo povolaná osoba.

DÔLEŽITÉ!

Počas bežnej prevádzky sú počuť rôzne zvuky (z kompresora, z cirkulácie chladiva). Tieto zvuky nie sú dôvodom na reklamáciu!

Problém	Možná príčina	Riešenie
Spotrebič nefunguje.	Sieťová zástrčka nie je zapojená alebo je uvoľnená.	Zapojte sieťovú zástrčku
	Poistka sa spálila alebo je chybná (je vypnutý istič).	Skontrolujte poistku a v prípade nutnosti ju vymeňte (zapnite istič).
	Zásuvka je chybná.	Poruchu elektrickej siete musí opraviť elektrikár.
Potraviny sú príliš teplé.	Teplota nie je správne nastavené.	Pozrite sa do časti zaoberajúcej sa počítačovým nastavením teploty.
	Dvere boli dlhší čas otvorené.	Dvere otvárajte len po nevyhnutne nutnú dobu.
	Počas posledných 24 h bolo do spotrebiča vložené veľké množstvo teplých potravín.	Nastavte regulátor teploty dočasne na nižšiu teplotu.
	Spotrebič je blízko zdroja tepla.	Pozri časť zaoberajúca sa miestom inštalácie.
Spotrebič chladí príliš silno.	Teplota je nastavena na príliš nízku hodnotu.	Nastavte gombík regulácie teploty dočasne na vyššiu teplotu.
Nezvyklé zvuky.	Spotrebič nestojí rovno.	Upravte nastavenie nožičiek.
	Spotrebič sa dotýka steny alebo iných predmetov.	Mierne spotrebič posuňte.
	Niektorá časť zadnej strany spotrebiča, napríklad potrubia, sa dotýka inej časti alebo steny.	Ak je to potrebné, opatrne príslušnú časť odkloňte tak, aby sa ničoho nedotýkala.
Voda na podlahe.	Odvodňovacie otvor je upchatý.	Pozri časť týkajúcu sa čistenia.

Ak sa porucha objaví znovu, kontaktujte servisné stredisko.

VII. TECHNICKÉ DÁTA

- Technické informácie sa nachádzajú na Typovom štítku vo vnútri spotrebiča (eventuálne na jeho zadnej strane) a na energetickom štítku.
- „Informačný list“ a „Návod na použitie“ nájdete k stiahnutiu na stránkach: **www.eta.sk**.
- QR kód na energetickom štítku dodanom so spotrebičom, poskytuje webový odkaz na informácie týkajúce sa špecifikácie tohto spotrebiča v EU EPREL databáze.
- Uschovajte energetický štítok spoločne s užívateľskou príručkou a všetkými ostatnými dokumentmi dodanými s týmto spotrebičom. Rovnaké informácie v EPREL databáze je tiež možné nájsť pomocou odkazu: **https://eprel.ec.europa.eu**
- Názov modelu (číslo produktu) nájdete na Typovom štítku spotrebiča, a tiež na energetickom štítku dodanom so spotrebičom.
- Výrobca si vyhradzuje právo na zmenu technickej špecifikácie výrobku.
- Prípadné ďalšie dotazy zasielajte na **info@eta.cz**

VIII. STAROSTLIVOSŤ O ZÁKAZNÍKA A SERVIS

- Vždy používajte originálne náhradné diely.
- Pri kontaktovaní nášho autorizovaného servisu alebo informačnej linky sa uistite, že máte k dispozícii nasledujúce údaje: Názov modelu (číslo produktu) a sériové číslo (SN).
- Tieto informácie môžete nájsť na Typovom štítku (eventuálne na samostatnom štítku v jeho blízkosti).
- Výrobca si vyhradzuje právo zmeny bez predchádzajúceho upozornenia.
- Originálne náhradné diely pre vybrané konkrétne súčasti výrobku sú k dispozícii minimálne 7 alebo 10 rokov (v závislosti na type súčasti) od uvedenia posledného kusu spotrebiča na trh.
- Výrobca poskytuje na spotrebič štandardnú zákonnú záruku v dĺžke 24 mesiacov.
- Pre ďalšie informácie ohľadne servisu a nákupu náhradných dielov navštívte naše webové stránky: **www.eta.sk/servis**

IX. VAROVANIE



VAROVANIE: NEVYSTAVUJTE SPOTREBIČ DAŽĎU ALEBO VLHKOSTI, ABY STE PREDIŠLI VZNIKU POŽIARU ALEBO ÚRAZU ELEKTRICKÝM PRÚDOM. PRED OPRAVOU ALEBO VŽDY, KEĎ SPOTREBIČ NEPOUŽÍVATE, VYPNITE HO ZO ZÁSUVKY V PRÍSTROJI NIESŤ ŽIADNE ČASTI OPRAVITEĽNÉ SPOTREBITEĽOM. VŽDY SA OBRACAJTE NA KVALIFIKOVANÝ AUTORIZOVANÝ SERVIS. SPOTREBIČ JE POD NEBEZPEČNÝM NAPÄTÍM.

Informácie o ochrane životného prostredia

Urobili sme to najlepšie pre zníženie množstva obalov a zaistili sme ich jednoduché rozdelenie na 3 materiály: lepenka, papierová drť a rozťahnutý polyetylén. Tento prístroj obsahuje materiály, ktoré môžu byť po demontáži špecializovanou spoločnosťou recyklované. Dodržujte prosím miestne nariadenia týkajúce sa nakladania s baliacimi materiálmi, vybitými batériami a starým zariadením.

Likvidácia starého elektrozariadenia a použitých batérií a akumulátorov



Tento symbol na výrobku, jeho príslušenstve alebo na jeho obale označuje, že s výrobkom nesmie byť nakladané ako s domácim odpadom. Po skončení životnosti odovzdajte prosím výrobok alebo batériu (ak je priložená) v príslušnom mieste spätného odberu, kde bude vykonaná recyklácia tohto elektrozariadenia a batérií. V Európskej únii a v ostatných európskych krajinách existujú miesta spätného odberu odslúženého elektrozariadenia.

Tým, že zaistíte správnu likvidáciu výrobku, môžete predísť možným negatívnym následkom pre životné prostredie a ľudské zdravie, ktoré sa môže v opačnom prípade prejaviť ako dôsledok nesprávnej manipulácie s týmto výrobkom alebo batériou, alebo akumulátorom. Recyklácia materiálov prispieva k ochrane prírodných zdrojov. Z tohto dôvodu prosím nevyhadzujte odslúžené elektrozariadenie a batérie/akumulátory do domového odpadu. Informácie o tom, kde je možné odslúžené elektrozariadenie zadarmo odložiť, získate u vášho predajcu a na obecnom úrade. Informácie o tom, kde môžete bezplatne odovzdať použité batérie alebo akumulátory, získate aj u vášho predajcu a na obecnom.

eta 139190001F

I. SAFETY INFORMATION

- In the interest of your safety and to ensure the correct use, before installing and first using the appliance, read this user manual carefully, including its hints and warnings. To avoid unnecessary mistakes and accidents, it is important to ensure that all people using the appliance are thoroughly familiar with its operation and safety features. Save these instructions and make sure that they remain with the appliance if it is moved or sold, so that everyone using it through its life will be properly informed on appliance use and safety.
- For the safety of life and property keep the precautions of these user's instructions as the manufacturer is not responsible for damages caused by omission.

Children and vulnerable people safety

- This appliance can be used by children aged from 8 years and above and persons with reduced physical, sensory or mental capabilities or lack of experience and knowledge if they have been given supervision or instruction concerning use of the appliance in a safe way and understand the hazards involved.
- Children aged from 3 to 8 years are allowed to load and unload refrigerating appliances.
- Children should be supervised to ensure that they do not play with the appliance.
- Cleaning and user maintenance shall not be made by children unless they are aged from 8 years and above and supervised.
- Keep all packaging well away from children. There is risk of suffocation.
- If you are discarding the appliance pull the plug out of the socket, cut the connection cable (as close to the appliance as you can) and remove the door to prevent playing children to suffer electric shock or to close themselves into it.
- If this appliance featuring magnetic door seals is to replace an older appliance having a spring lock (latch) on the door or lid, be sure to make that spring lock unusable before you discard the old appliance. This will prevent it from becoming a death trap for a child.

General safety

WARNING!

Keep ventilation openings, in the appliance enclosure or in the built-in structure, clear of obstruction.

WARNING!

Do not use mechanical devices or other means to accelerate the defrosting process, other than those recommended by the manufacturer.

WARNING!

Do not damage the refrigerant circuit.

WARNING!

Do not use other electrical appliances (such as ice cream makers) inside of refrigerating appliances, unless they are approved for this purpose by the manufacture.

WARNING!

Do not touch the light bulb if it has been on for a long period of time because it could be very hot. ¹⁾

WARNING!

When positioning the appliance, ensure the supply cord is not trapped or damaged.

WARNING!

Do not locate multiple portable socket-outlets or portable power suppliers at the rear of the appliance.

- Do not store explosive substances such as aerosol cans with a flammable propellant in this appliance.
- The refrigerant isobutane (R600a) is contained within the refrigerant circuit of the appliance, a natural gas with a high level of environmental compatibility, which is nevertheless flammable.
- During transportation and installation of the appliance, be certain that none of the components of the refrigerant circuit become damaged.

- avoid open flames and sources of ignition
- thoroughly ventilate the room in which the appliance is situated
- It is dangerous to alter the specifications or modify this product in any way. Any damage to the cord may cause a short circuit, fire and/or electric shock.
- This appliance is intended to be used in household and similar applications such as:
 - staff kitchen areas in shops, offices and other working environments
 - farm houses and by clients in hotels, motels and other residential type environments;
 - bed and breakfast type environments;
 - catering and similar non-retail applications.

WARNING!

Any electrical components(plug, power cord, compressor and etc.) must be replaced by a certified service agent or qualified service personnel.

WARNING!

The light bulb supplied with this appliance is a “special use lamp bulb” usable only with the appliance supplied. This “special use lamp” is not usable for domestic lighting.¹⁾

- Power cord must not be lengthened.
- Make sure that the power plug is not squashed or damaged by the back of the appliance. A squashed or damaged power plug may overheat and cause a fire.
- Make sure that you can come to the mains plug of the appliance.
- Do not pull the mains cable.
- If the power plug socket is loose, do not insert the power plug. There is a risk of electric shock or fire.
- You must not operate the appliance without the lamp.1)
- This appliance is heavy. Care should be taken when moving it.
- Do not remove nor touch items from the freezer compartment if you hands are damp/wet, as this could cause skin abrasions or frost/freezer burns.
- Avoid prolonged exposure of the appliance to direct sunlight.

Daily use

- Do not put hot on the plastic parts in the appliance.
- Do not place food products directly against the rear wall.

- Frozen food must not be re-frozen once it has been thawed out.²⁾
- Store pre-packed frozen food in accordance with the frozen food, manufactures instructions.²⁾
- Appliance s manufactures storage recommendations should be strictly adhered to. Refer to relevant instructions.
- Do not place carbonated or fizzy drinks in the freezer compartment as it creates pressure on the container, which may cause it to explode, resulting in damage to the appliance. ²⁾
- Ice lollies can cause frost burns if consumed straight from the appliance. ²⁾

To avoid contamination of food, please respect following instructions:

- Opening the door for long periods can cause a significant increase of the temperature in the compartments of the appliance.
- Clean regularly surfaces, that can come into contact with food and accessible drainage systems.
- Clean water tanks, if they have not been used for 48 h, flush the water system connected to a water supply, if water has not been drawn for 5 days (if they are presented in the appliance).
- Store raw meat and fish in suitable containers in the refrigerator, so that it is not in contact with or drip onto other food.
- Two-star frozen-food compartments (if they are presented in the appliance) are suitable for storing pre-frozen food, storing or making ice cream and making ice cubes.
- One-, two- and three-star compartments (if they are presented in the Appliance) are not suitable for freezing of fresh food.
- If the refrigerating appliance is left empty for long periods, switch off, defrost, clean, dry, and leave the door open to prevent mould developing within the appliance.

Care and cleaning

- Before maintenance, switch off the appliance and disconnect the mains plug from the mains socket.
- Do not clean the appliance with metal objects.
- Do not use sharp objects to remove frost from the appliance. Use a plastic scraper. ²⁾
- Regularly examine the drain in the refrigerator for defrosted water. If necessary, clean the drain. If the drain is blocked, water will collect in the bottom of the appliance. ³⁾

¹⁾ If there is a light in the compartment.

²⁾ If there is a freezer compartment.

³⁾ If there is a fresh-food storage compartment.

Installation

IMPORTANT!

For electrical connection carefully follow the instructions given in specific paragraphs.

- Unpack the appliance and check if there are damages on it. Do not connect the appliance if it is damaged. Report possible damages immediately to the place you bought it. In that case retain packing.
- It is advisable to wait at least four hours before connecting the appliance to allow the oil to flow back in the compressor.
- Adequate air circulation should be around the appliance, lacking this leads to overheating. To achieve sufficient ventilation follow the instructions relevant to installation.
- Wherever possible the spacers of the product should be against a wall to avoid touching or catching warm parts (compressor, condenser) to prevent possible burn.
- The appliance must not be located close to radiators or cookers.
- Make sure that the mains plug is accessible after the installation of the appliance.



Service

- Any electrical work required to do the servicing of the appliance should be carried out by a qualified electrician or competent person.
- This product must be serviced by an authorized Service Center, and only genuine spare parts must be used.

Energysaving

- Don't put hot food in the appliance;
- Don't pack food close together as this prevents air circulating;
- Make sure food don't touch the back of the compartment(s);
- If electricity goes off, don't open the door(s);
- Don't open the door(s) frequently;
- Don't keep the door(s) open for too long time;
- Don't set the thermostat on exceeding cold temperatures;
- All drawers, shelves and door compartments should be placed in their position for the lowest possible energy consumption.

Environment Protection

 This appliance does not contain gasses which could damage the ozone layer, in either its refrigerant circuit or insulation materials. The appliance shall not be discarded together with the urban refuse and rubbish. The insulation foam contains flammable gases: the appliance shall be disposed according to the appliance regulations to obtain from your local authorities. Avoid damaging the cooling unit, especially the heat exchanger. The materials used on this appliance marked by the symbol  are recyclable.



The symbol on the product or on its packaging indicates that this product may not be treated as household waste. Instead it should be taken to the appropriate collection point for the recycling of electrical and electronic equipment. By ensuring this product is disposed of correctly, you will help prevent potential negative consequences for the environment and human health, which could otherwise be caused by inappropriate waste handling of this product. For more detailed information about recycling of this product, please contact your local council, your household waste disposal service or the shop where you purchased the product.

Packaging materials

The materials with the symbol  are recyclable. Dispose the packaging in a suitable collection containers to recycle it.

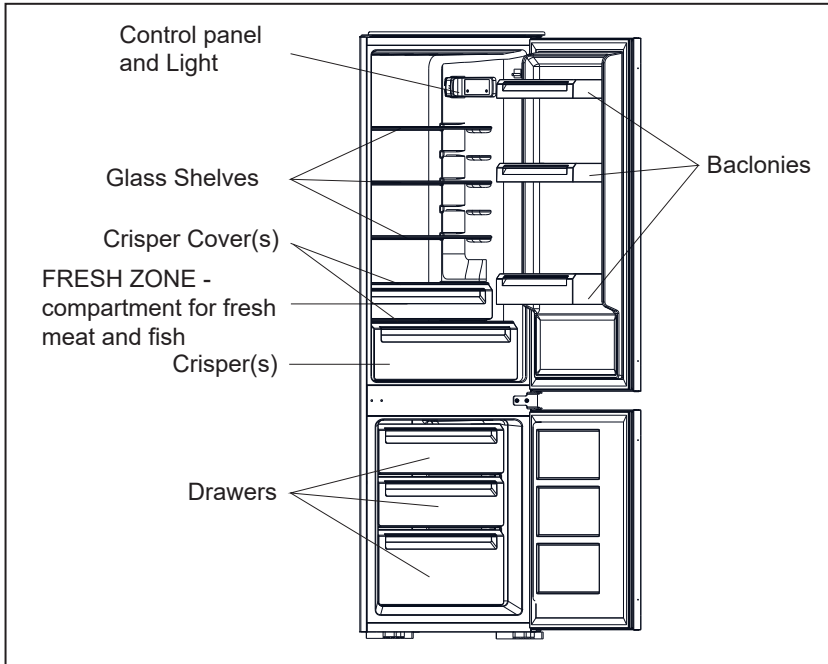
Disposal of the appliance

1. Disconnect the mains plug from the mains socket.
2. Cut off the mains cable and discard it.



WARNING! During using, service and disposal the appliance, please pay attention to symbol similar as left side, which is located on rear of appliance (rear panel or compressor) and with yellow or orange color. It's risk of fire warning symbol. There are flammable materials in refrigerant pipes and compressor. Please be far away fire source during using, service and disposal.

II. OVERVIEW



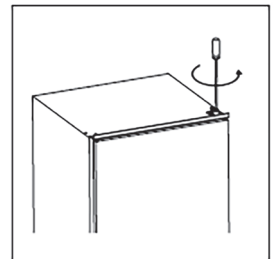
Note: Above picture is for reference only. Real appliance may be a little bit different.

III. REVERSE DOOR

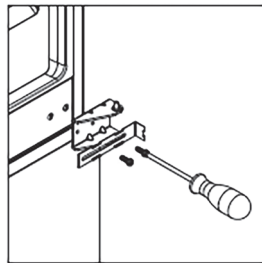
Tool required: Philips screwdriver, Flat bladed screwdriver, Hexagonal spanner.

- Ensure the unit is unplugged and empty.
- To take the door off, it is necessary to tilt the unit backwards. You should rest the unit on something solid so that it will not slip during the door reversing process.
- All parts removed must be saved to do the reinstallation of the door.
- Do not lay the unit flat as this may damage the coolant system.
- It's better that 2 people handle the unit during assembly.

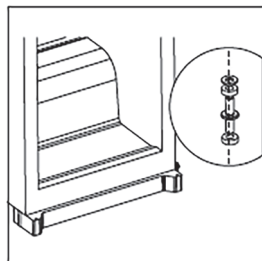
1. Unscrew the top hinge. Then lift the upper door and place it on a padded surface to avoid scratching.



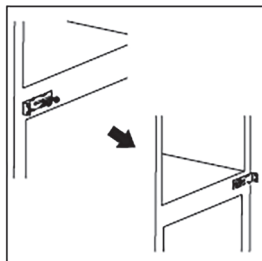
2. Unscrew middle hinge and then lift bottom door and place it on a padded surface to avoid scratching.



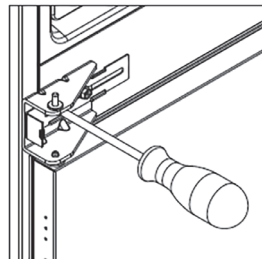
3. Remove bottom hinge pin from right to left.



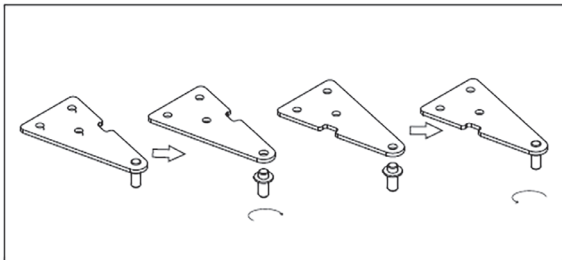
4. Move middle bracket from left to right. Then re-fit bottom door.



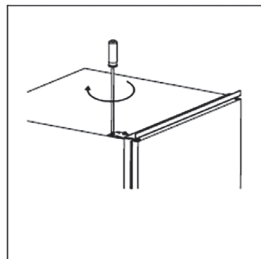
5. Re-fit middle hinge to left side. Ensure bottom door is aligned horizontally and vertically, so that the seals are closed on all sides before finally tightening the middle hinge.



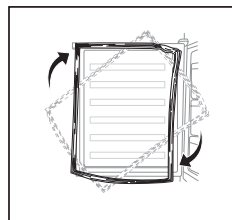
6. Unscrew top hinge pin from the hinge. Then turn the hinge over and screw hinge pin.



7. Re-fit upper door and then upper hinge on left side. Ensure upper door is aligned horizontally and vertically, so that the seals are closed on all sides before finally tightening the upper hinge. If necessary, a spanner to tighten the hinge.



8. Detach the Fridge and the Freezer door gaskets and then attach them after rotating.



III. INSTALLATION

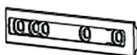
Kits for installation



Guide x 4



Guide Cover x 4



Slider x 4



Slider Cover x 4



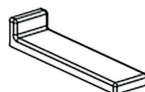
Short Screw x 27



Long Screw x 2



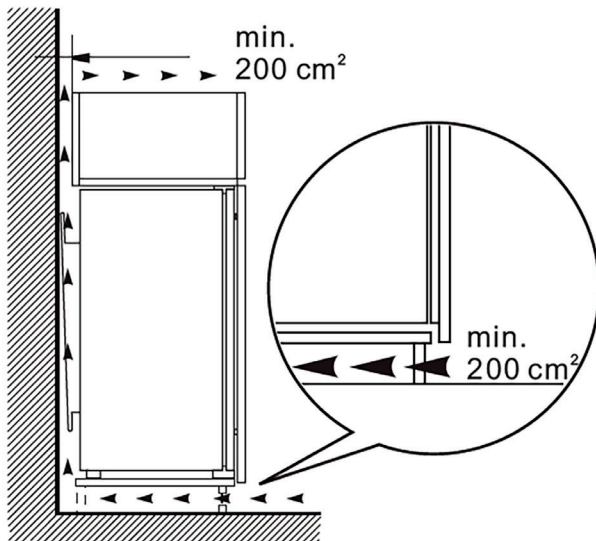
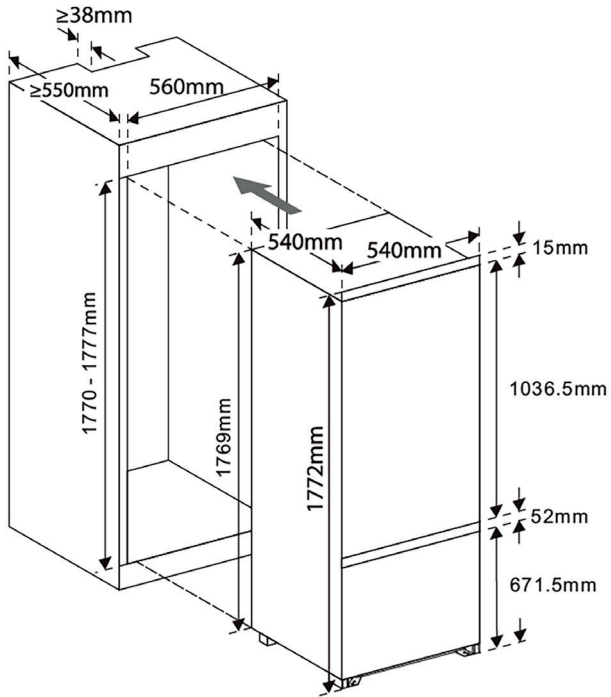
Rubber Seal x 1



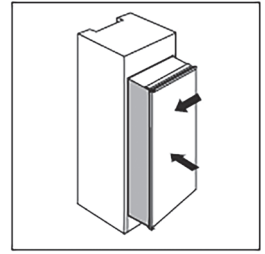
Middle Bracket Cover x 2

Install the appliance

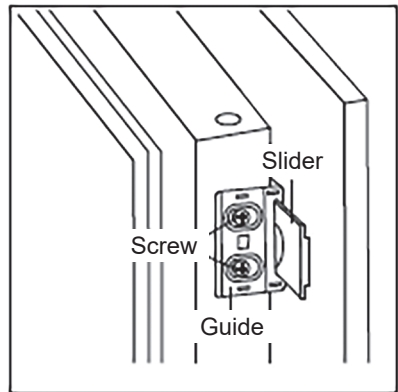
1. Ensure the size of cabinet and ventilation are enough.



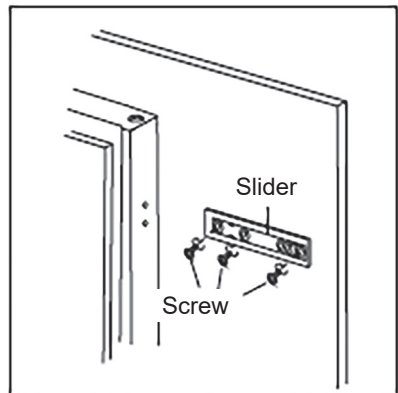
2. Slowly and carefully push the appliance into the cabinet. Ensure the opening side is as close to the cabinet wall as possible.



3. Screw a guide to holes in the side of appliance door by short screw. Insert the slider into the guide, then fully open and close appliance door and wooden door to check whether wooden door can close totally and smoothly.

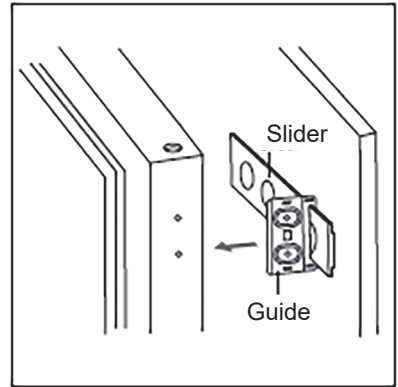


4. Open appliance door and wooden door together and mark the position of slider when the slider can function well at all angle during door closes or opens. Take slider out of guide and fix slider with wooden door by two short screws. Then fix slider cover onto the slider.

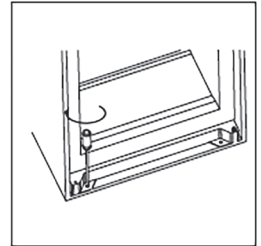


5. Unscrew the guide from appliance door.
6. Repeat step 2 to 5 to fix other three sliders and covers.

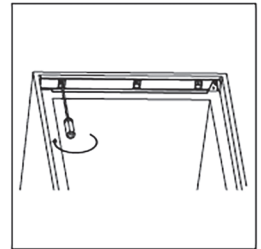
7. Fit four guides with sliders and fix them with short screws. Then fix guide covers with guides.



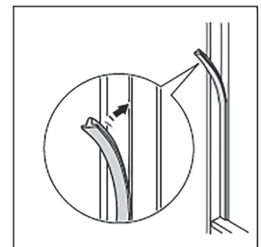
8. Double check the door can close and open smoothly and appliance is sealed well. If not, slightly adjust the unit. Then fix bottom bracket with wooden cabinet by 2 long screws.



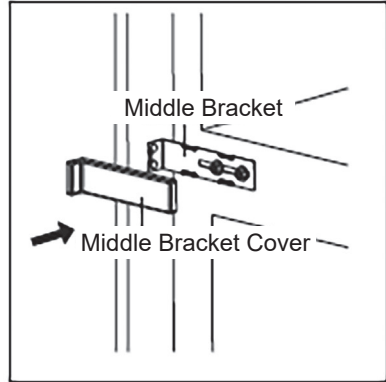
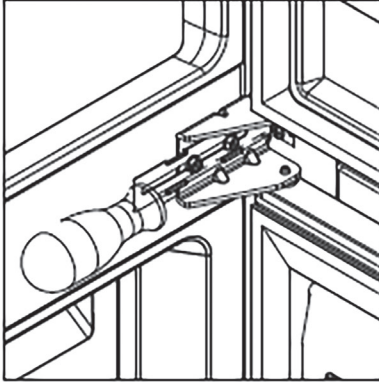
9. Fix top bracket with wooden cabinet by short screws.



10. Attached rubber seal to the gap between unit and wooden cabinet at door open side.



11. Screw two middle brackets with wooden cabinet by short screws. Then fit middle bracket covers with brackets at two sides.



Note: Above pictures are for reference only.

Positioning

Install this appliance at a location where the ambient temperature corresponds to the climate class indicated on the rating plate of the appliance. For refrigerating appliances with climate class:

- extended temperate: 'this refrigerating appliance is intended to be used at ambient temperatures ranging from 10 °C to 32 °C (SN)
- temperate: 'this refrigerating appliance is intended to be used at ambient temperatures ranging from 16 °C to 32 °C (N)
- subtropical: 'this refrigerating appliance is intended to be used at ambient temperatures ranging from 16 °C to 38 °C (ST)
- tropical: 'this refrigerating appliance is intended to be used at ambient temperatures ranging from 16 °C to 43 °C (T)

Location

The appliance should be installed well away from sources of heat such as radiators, boilers, direct sunlight etc. Ensure that air can circulate freely around the back of the cabinet. To ensure best performance, if the appliance is positioned below an overhanging wall unit, the minimum distance between the top of the cabinet and the wall unit must be at least 100 mm. Ideally, however, the appliance should not be positioned below overhanging wall units. Accurate leveling is ensured by one or more adjust-able feet at the base of the cabinet.

WARNING!

It must be possible to disconnect the appliance from the mains power supply; the plug must therefore be easily accessible after installation.

Electrical connection

- Before plugging in, ensure that the voltage and frequency shown on the rating plate correspond to your domestic power supply. The appliance must be earthed. The power supply cable plug is provided with a contact for this purpose. If the domestic power supply socket is not earthed, connect the appliance to a separate earth in compliance with current regulations, consulting a qualified electrician.

- The manufacturer declines all responsibility if the above safety precautions are not observed. This appliance complies with the E.E.C. Directives.

IV. DAILY USE

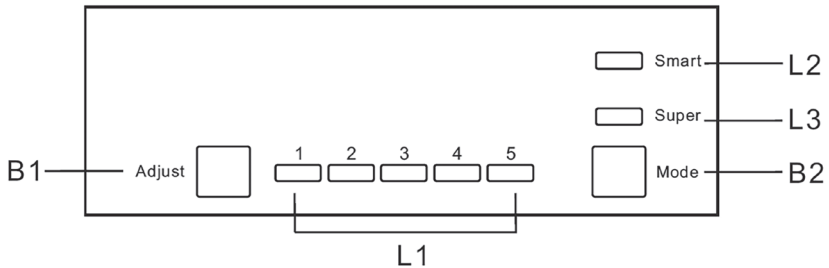
First use / cleaning the interior

- Before using the appliance for the first time, wash the interior and all internal accessories with lukewarm water and some neutral soap so as to remove the typical smell of a brand new product, then dry thoroughly.

IMPORTANT!

Do not use detergents or abrasive powders, as these will damage the finish.

Control Panel



Buttons

- B1 – Press to adjust setting of fridge compartment in cycle of 1,2,3,4, to 5.
 B2 – Press to select mode from Smart, Super and user's setting.

Lights

- L1 – show the setting of fridge compartment.
 L2 – light on once Smart mode is selected.
 L3 – light on once Super mode is selected.

Operation

Temperature Setting:

- Press Mode button (B2) to select user's setting.
- Press Adjust button (B1) to adjust the setting of fridge. Lower setting means higher temperature. The temperature of freezer is automatically controlled at around -18 °C.

Smart Mode

Press Mode button (B2) to select Smart mode.

The appliance will run automatically according to ambient temperature around the appliance.

Super Mode

Press Mode button (B2) to select Super mode.

The appliance will run to make freezer compartment coldest. After 54 hours, the original temperature set will be automatically restored.

Turn off the appliance

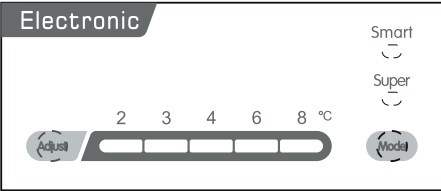
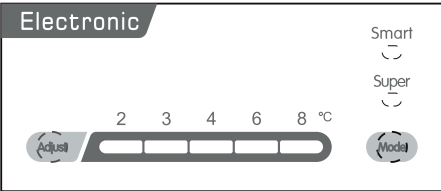
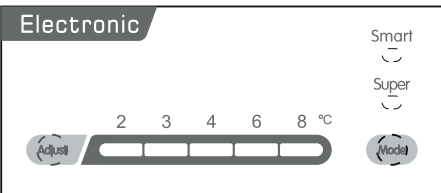
Press and hold Adjust button (B1) for 5 seconds, the appliance will turn off.

Press 5 seconds again to turn on the appliance.

Door open alarm

The alarm will sound when door is left open for 90 seconds and it will not stop until the door is closed.

TEMPERATURE SETTING RECOMMENDATION

Environment temperature	Freezer compartment	Fridge compartment
Warmer (29°C and higher)	-	 <p>set on 2-4</p>
Normal (21°C - 28°C)	-	 <p>set on 4</p>
Colder (20°C and lower)	-	 <p>set on 4-6</p>

Impact on food storage

Storage time may be reduced if the appliance is set up differently.

The best storage time in the refrigerator with the recommended setting follows:

Food	Maximum storage time	How and where to store
Vegetables and fruits	1 week	Vegetable bin
Meat and fish	2-3 days	Wrap in plastic foil, bags, or in a meat container and store on the glass shelf
Fresh cheese	3-4 days	On the designated door shelf
Butter and margarine	1 week	On the designated door shelf
Bottled products e.g. milk and yoghurt	Until the expiry date recommended by the producer	On the designated door shelf
Eggs	1 month	On the designated door shelf
Cooked food	2 days	All shelves

The best storage time in the freezer with the recommended setting follows:

Meat and fish	Preparation	Maximum Storing time (month)	Thawing time in room temperature (hours)
Steak	Wrapping in a foil	6-10	1-2
Lamb meat	Wrapping in a foil	6-8	1-2
Veal roast	Wrapping in a foil	6-10	1-2
Veal cubes	In small pieces	6-10	1-2
Lamb cubes	In pieces	4-8	2-3
Minced meat	In packages without using spices	1-3	2-3
Giblets (pieces)	In pieces	1-3	1-2
Bologna sausage/ salami	Should be packaged even if it has membrane		Until thawed
Chicken and turkey	Wrapping in a foil	7-8	10-12
Goose and Duck	Wrapping in a foil	4-8	10
Deer, Rabbit, Wild Boar	In 2.5 kg portions and as fillets	9-12	10-12

Meat and fish	Preparation	Maximum Storing time (month)	Thawing time in room temperature (hours)
Freshwater fishes (Salmon, Carp, Crane, Siluroidea)	After cleaning the bowels and scales of the fish, wash and dry it; and if necessary, cut off the tail and head.	2	To the fullest thawing
Lean fish; bass, turbot, flounder		4-8	To the fullest thawing
Fatty fishes (Tunny, Mackarel, bluefish, anchovy)		2-4	To the fullest thawing
Shellfish	Cleaned and in bags	4-6	To the fullest thawing
Caviar	In its package, aluminium or plastic container	2-3	To the fullest thawing
Snails	In salty water, aluminum or plastic container	3	To the fullest thawing

Vegetables and Fruits	Preparation	Maximum Storing time (month)	Thawing time in room temperature (hours)
Cauliflower	Take the leaves apart, cut the heart into pieces, and leave it in water with a little lemon juice for a while	10-12	Can be used frozen
String beans and beans	Wash and cut into small pieces and boil in water	10-13	Can be used frozen
Beans, pea	Hull and wash and boil in water	12	Can be used frozen
Houby a chřest	Omyjte a nakrájejte na malé kousky.	6-9	Can be used frozen
Cabbage	Cleaned and boil in water	6-8	2
Eggplant	Cut to pieces of 2cm after washing	10-12	Separate the slices
Corn	Clean and pack with its stem or as sweet corn	12	Can be used frozen
Carrot	Clean and cut to slices and boil in water	12	Can be used frozen

Vegetables and Fruits	Preparation	Maximum Storing time (month)	Thawing time in room temperature (hours)
Pepper	Cut the stem, cut into two pieces, remove the core and boil in water	8-10	Can be used frozen
Spinach	Washed and boil in water	6-9	2
Apple and pear	Peel and slice	8-10	(in the fridge) 5
Apricot and Peach	Cut into two pieces and remove the stone	4-6	(in the fridge) 4
Strawberry and Blackberry	Wash and hull	8-12	2
Cooked fruits	Adding 10 % of sugar in the container	12	4
Plum, cherry, sourberry	Wash and hull the stems	8-12	5-7

	Maximum Storing time (months)	Thawing time in room temperature (hours)	Thawing time in oven (minutes)
Bread	4-6	2-3	4-5 (220-225 °C)
Biscuits	3-6	1-1,5	5-8 (190-200 °C)
Pastry	1-3	2-3	5-10 (200-225 °C)
Pie	1-1,5	3-4	5-8 (190-200 °C)
Phyllo dough	2-3	1-1,5	5-8 (190-200 °C)
Pizza	2-3	2-4	15-20 (200 °C)

Freezing fresh food

- The freezer compartment is suitable for freezing fresh food and storing frozen and deep-frozen food for a long time.
- Place the fresh food to be frozen in the bottom compartment (if the appliance contains more than one partition in the freezer).
- The maximum amount of food that can be frozen in 24 hours is specified on the rating plate.

Storing frozen food

When first starting-up or after a period out of use. Before putting the product in the compartment let the appliance be set in super freezing mode (if available on your appliance).

IMPORTANT!

In the event of accidental defrosting, for example the power has been off for longer than the value shown in the technical characteristics chart under "rising time" (see : "Time of storage in case of the power interruption..."), the defrosted food must be consumed quickly or cooked immediately and then re-frozen (after cooked).

Thawing

Deep-frozen or frozen food, prior to be used, can be thawed in the freezer compartment or at room temperature, depending on the time available for this operation. Small pieces may even be cooked still frozen, directly from the freezer. In this case, cooking will take longer.

Ice-cub

This appliance may be equipped with one or more trays for the production of ice-cubes.

Accessories

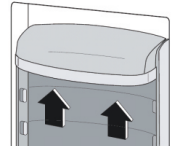
Movable shelves

The walls of the refrigerator are equipped with a series of runners so that the shelves can be positioned as desired.



Positioning the door balconies

To permit storage of food packages of various sizes, the door balconies can be removed. To make these adjustments proceed as follows: gradually pull the balcony in the direction of the arrows until it comes free.



Helpful hints and tips

To help you make the most of the freezing process, here are some important hints:

- the maximum quantity of food which can be frozen in 24 hrs. is shown on the rating plate;
- the freezing process takes 24 hours. No further food to be frozen should be added during this period;
- only freeze top quality, fresh and thoroughly cleaned, foodstuffs;
- prepare food in small portions to enable it to be rapidly and completely frozen and to make it possible subsequently to thaw only the quantity required;
- wrap up the food in aluminium foil or polythene and make sure that the packages are airtight;
- do not allow fresh, unfrozen food to touch food which is already frozen, thus avoiding a rise in temperature of the latter;
- lean foods store better and longer than fatty ones; salt reduces the storage life of food;
- water ices, if consumed immediately after removal from the freezer compartment, can possibly cause the skin to be freeze burnt;
- it is advisable to show the freezing in date on each individual pack to enable you removal from the freezer compartment, can possibly cause the skin to be freeze burnt;
- it is advisable to show the freezing in date on each individual pack to enable you to keep tab of the storage time.

Hints for storage of frozen food

To obtain the best performance from this appliance, you should:

- Make sure that the commercially frozen foodstuffs were adequately stored by the retailer;
- Be sure that frozen foodstuffs are transferred from the food store to the freezer in the shortest possible time;
- Not open the door frequently or leave it open longer than absolutely necessary.
- Once defrosted, food deteriorates rapidly and cannot be refrozen.
- Do not exceed the storage period indicated by the food manufacture.

Hints for fresh food refrigeration

To obtain the best performance:

- Do not store warm food or evaporating liquids in the refrigerator
- Do cover or wrap the food, particularly if it has a strong flavour
- Make (all types): wrap in polythene bags and place on the glass shelves above the vegetable drawer.
- For safety, store in this way only one or two days at the most.
- Cooked foods, cold dishes, etc...: these should be covered and may be placed on any shelf.
- Fruit and vegetables: these should be thoroughly cleaned and placed in the special drawer (Crisper – lower drawer in the refrigerator compartment).

Position different food in different compartments according to below table:

Refrigerator compartments	Type of food
Door or balconies of fridge compartment	* Food with natural preservatives, such as jams, juices, drinks, condiments * Do not store perishable foods
Crisper drawer (salad drawer)	* Fruit, herbs and vegetables should be placed separately in the crisper bin * Do not store bananas, onions, potatoes, garlic in the refrigerator
Fridge shelf - bottom Chiller (box/drawer)	* Raw meat, poultry, fish (for short-term storage)
Fridge shelf - middle	* Dairy products, eggs
Fridge shelf - top	* Foods that do not need cooking, such as ready-to-eat foods, deli meats, leftovers

Recommended location of each type of food for long-term storage in different compartments of the freezer (if included in your appliance - and taking into account the actual number of drawers / shelves in the freezer):

Refrigerator compartments	Type of food
Bottom drawer/shelf	raw meat, poultry, fish
Middle drawer/shelf	frozen vegetables, chips
Top drawer/shelf	ice cream, frozen fruit, frozen baked goods

Cleaning

For hygienic reasons the appliance interior, including interior accessories, should be cleaned regularly.

CAUTION!

The appliance may not be connected to the mains during cleaning. Danger of electrical shock! Before cleaning switch the appliance off and remove the plug from the mains, or switch off or turn out the circuit breaker or fuse. Never clean the appliance with a steam cleaner. Moisture could accumulate in electrical components, danger of electrical shock! Hot vapors can lead to the damage of plastic parts. The appliance must be dry before it is placed back into service.

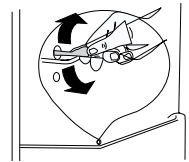
IMPORTANT!

Ethereal oils and organic solvents can attack plastic parts, e.g. lemon juice or the juice from orange peel, butyric acid, cleanser that contain acetic acid.

- Do not allow such substances to come into contact the appliance parts.
- Do not use any abrasive cleaners
- Remove the food from the freezer. Store them in a cool place, well covered.
- Switch the appliance off and remove the plug from the mains, or switch off or turn out the circuit breaker of fuse.
- Clean the appliance and the interior accessories with a cloth and lukewarm water. After cleaning wipe with fresh water and rub dry.
- After everything is dry place appliance back into service.

Clean drain hole

To avoid defrost water overflowing into the fridge, periodically clean the drain hole at back of fridge compartment. Use a cleaner to clean the hole as showed in right picture.

**Replace the lamp**

The internal light is a LED type. To replace the lamp, please contact qualified technician.

Defrosting of the freezer

The freezer compartment, however, will become progressively covered with frost. This should be removed. Never use sharp metal tools to scrape off frost from the evaporator as you could damage it.

However, when the ice becomes very thick on the inner liner, complete defrosting should be carried out as follows:

- Pull out the plug from the socket;
- Remove all stored food, wrap it in several layers of newspaper and put it in a cool place;
- Keep the door open, and placing a basin underneath of the appliance to collect the defrost water;
- When defrosting is completed, dry the interior thoroughly
- Replace the plug in the power socket to run the appliance again.

V. TROUBLESHOOTING**CAUTION!**

Before troubleshooting, disconnect the power supply. Only a qualified electrician of competent person must do the troubleshooting that is not in this manual.

IMPORTANT!

There are some sounds during normal use (compressor, refrigerant circulation). These sounds are not a reason for complaint!

Problem	Possible cause	Solution
Appliance does not work	Mains plug is not plugged in or is loose.	Insert mains plug.
	Fuse has blown or is defective (circuit breaker is OFF).	Check fuse, replace if necessary (switch ON the circuit breaker).
	Socket is defective	Mains malfunctions are to be corrected by an electrician.
The food is too warm.	Temperature is not properly adjusted.	Please look in the initial Temperature Setting section.
	Door was open for an extended period.	Open the door only as long as necessary.
	A large quantity of warm food was placed in the appliance within the last 24 hours.	Turn the temperature regulation to a colder setting temporarily.
	The appliance is near a heat source.	Please look in the installation location section.
Appliance cools too much	Temperature is set too cold.	Turn the temperature regulation knob to a warmer setting temporarily.
Unusual noises	Appliance is not level.	Re-adjust the feet.
	The appliance is touching the wall or other objects.	Move the appliance slightly.
	A component, e.g. a pipe, on the rear of the appliance is touching another part of the appliance or the wall.	If necessary, carefully bend the component out of the way.
Water on the floor	Water drain hole is blocked.	See the Cleaning section.

If the malfunction shows again, contact the Service Center.

VI. TECHNICAL DATA

- Technical information can be found on the type plate inside the appliance (or on its back side) and on the energy label.
- "Information Sheet" and "Directions for Use" can be downloaded at: **www.etasince1943.com**.
- QR code on the energy label supplied with the appliance provides a web link to information concerning the specification of this appliance in the EU EPREL database.
- Keep the energy label together with user manual and all other documentation supplied with this appliance.
- The same information in the EPREL database can also be found at: **<https://eprel.ec.europa.eu>**
- The model name (product number) can be found on the type plate of the appliance and also on the energy label supplied with the appliance.
- We reserve the right to change technical specifications.

VII. CUSTOMER CARE AND SERVICE

- Always use original spare parts.
- When contacting our authorised service or information line, make sure you have the following information available: the model name (product number) and serial number (SN).
- This information can be found on the type plate (or on a separate label near it).
- The manufacturer reserves the right for change without prior notice.
- Original spare parts for particular selected components of the product are available at least 7 or 10 years from the launch of the last piece of the appliance on the market (depending on the type of the component).
- The manufacturer provides standard legal warranty for the appliance for a period of 24 months.
- For more information regarding service and purchase of spare parts, visit our website: www.etasince1943.com/support

VIII. WARNING



WARNING: DO NOT USE THIS PRODUCT NEAR WATER, IN WET AREAS TO AVOID FIRE OR INJURY OF ELECTRIC CURRENT. ALWAYS TURN OFF THE PRODUCT WHEN YOU DON'T USE IT OR BEFORE A REVISION. THERE AREN'T ANY PARTS IN THIS APPLIANCE WHICH ARE REPARABLE BY CONSUMER. ALWAYS APPEAL TO A QUALIFIED AUTHORIZED SERVICE. THE PRODUCT IS UNDER A DANGEROUS TENTION.

Old electrical appliances, used batteries and accumulators disposal



This symbol appearing on the product, on the product accessories or on the product packing means that the product must not be disposed as household waste. When the product/ battery durability is over, please, deliver the product or battery (if it is enclosed) to the respective collection point, where the electrical appliances or batteries will be recycled. The places, where the used electrical appliances are collected, exist in the European Union and in other European countries as well. By proper disposal of the product you can prevent possible negative impact on environment and human health, which might otherwise occur as a consequence of improper manipulation with the product or battery/ accumulator. Recycling of materials contributes to protection of natural resources. Therefore, please, do not throw the old electrical appliances and batteries/ accumulators in the household waste. Information, where it is possible to leave the old electrical appliances for free, is provided at your local authority, at the store where you have bought the product. Information, where you can leave the batteries and accumulators for free, is provided to you at the store, at your local authority.

eta 139190001F

I. BIZTONSÁGI INFORMÁCIÓK

- A biztonságos üzemeltetés és a balesetmentes telepítés érdekében figyelmesen olvassa el a jelen használati útmutatót, illetve az ebben található biztonsági előírásokat és használati tanácsokat. A hibás üzemeltetés, a balesetek, továbbá az anyagi károk megelőzése érdekében fontos, hogy a készüléket használó személyek is ismerjék a használati és biztonsági utasításokat. A használati útmutatót őrizze meg, és lehetőleg a készülék közelében tárolja, illetve ha a készüléket eladja, akkor a használati útmutatót is adja át a vevőnek.
- A gyártó nem vállal felelősséget a nem rendeltetésszerű használatból, a használati útmutatóban leírtaktól eltérő üzemeltetésből, a biztonsági előírások be nem tartásából származó anyagi károkért és személyi sérülésekért.

Gyerekek és magatehetetlen személyek biztonsága

- A készüléket 8 évnél idősebb gyerekek, idős, testi és szellemi fogyatékos személyek, illetve a készülék használatát nem ismerő és hasonló készülék üzemeltetéseinek a tapasztalataival nem rendelkező személyek csak a készülék használati útmutatóját ismerő és a készülék használatáért felelősséget vállaló személy felügyelete mellett használhatják.
- A 3 és 8 év közötti gyermekek betölthetik, majd kirakodhatják az élelmiszereket hűtőberendezésekből.
- Ne engedje, hogy gyerekek a készülékkel játszanak.
- A készüléket 8 évnél fiatalabb gyerekek felnőtt személy felügyelete mellett sem tisztíthatják.
- A csomagolóanyagokat (különösen a műanyag fólia zsákokat és zacskókat) gyerekektől elzárt helyen tárolja.
- Ha a készüléket már nem kívánja használni és azt megsemmisítéshez készíti elő, akkor a hálózati vezetéket vágja le (a készülékhez minél közelebb), valamint az ajtót is szerelje le. Ezzel megelőzheti a véletlen áramütéseket, valamint a gyerekek nem tudják magukra zárni az ajtót.

- Amennyiben ez a készülék olyan régi készüléket fog helyettesíteni, amelynek reteszkes zárja, vagy zárható fedele van, akkor a régi készülékből a reteszkes zárt ki kell szerelni, vagy az ajtót (fedele) le kell szerelni. Ezzel megelőzheti, hogy a régi készülék ne legyen halálos csapda a játszó gyerekeknek.

Általános biztonsági információk

FIGYELMEZTETÉS!

Biztosítsa a készülék körül a levegő szabad áramlását, akkor is, ha a készüléket bútorba építi be.

FIGYELMEZTETÉS!

A fagyasztó kiolvasztása során ne használjon olyan eszközöket a jég eltávolításához, amelyeket nem a gyártó ajánlott.

FIGYELMEZTETÉS!

Ne okozzon sérülést a.

FIGYELMEZTETÉS!

A hűtőszekrénybe ne tegyen be elektromos működtetésű készülékeket (pl. fagylaltgépet), illetve csak akkor, ha ezt a hűtőszekrény gyártója előzetesen

FIGYELMEZTETÉS!

Ne érintse meg az izzó, ha az hosszabb ideje világít, mert az izzó meleg lehet.¹⁾

FIGYELEM!

A készülék elhelyezésekor ügyeljen arra, hogy a tápkábel ne sérüljön meg és ne sérüljön meg.

FIGYELEM!

Ne helyezzen több foglalatot vagy hordozható tápegységet (bővítményt) a készülék hátulja mögé.

- A készülékben ne tároljon gyúlékony és robbanékony anyagokat (pl. gyúlékony hajtógázzal töltött sprayt).
- A készülék szállítása után és a telepítés előtt győződjön meg arról, hogy a hűtőkört nem érte-e sérülés.

- A készülék közelében nyílt lángot és gyúlékony anyagokat ne használjon.
- A helyiségét, ahol a készüléket használja, időközönként szellőztesse ki.
- A készüléket átalakítani vagy megváltoztatni tilos. A sérült hálózati vezeték áramütést, zárlatot vagy akár tüzet is okozhat.
- A készüléket háztartásokban, illetve a következő helyeken lehet használni:
 - konyhák, irodai és egyéb munkahelyi kiskonyhák,
 - mezőgazdasági üzemek, szállodák, panziók és más lakójellegű helyiségek,
 - egyéb szálláshelyek, reggelizési lehetőséggel,
 - étkezők és közös konyhák (kivéve a kiskereskedelmi üzleteket).

FIGYELMEZTETÉSI

Az áramütések és a tüzek elkerülése érdekében a sérült hálózati vezetékét, kompresszort stb. csak márkaszerviz, vagy hűtőszekrény szerelő szakember cserélheti ki.

FIGYELMEZTETÉS!

A készülékben található izzó „speciális használatra” készült, ezt az izzót csak ebben a készülékben lehet használni. Ezt a „speciális használatra” készült izzót nem lehet a háztartásban más lámpákba beszerezni és világításra használni.¹⁾

- A hálózati vezetékét meghosszabbítani tilos.
- A készüléket nem szabad az elektromos aljzatnak nyomni, mert a csatlakozódugó sérülést okozhat az aljzatban. A sérült aljzat tüzet, zárlatot vagy áramütést okozhat.
- A készüléket úgy kell elhelyezni, hogy a fali aljzathoz bármikor hozzá lehessen férni.
- A csatlakozódugót a hálózati vezetéknél megfogva az aljzathoz kihúzni tilos.
- A sérült vagy laza aljzat tüzet, zárlatot vagy áramütést okozhat. Ilyen aljzathoz nem szabad csatlakoztatni a készüléket.
- A készülékből az izzót kivenni és a készüléket így üzemeltetni tilos.¹⁾
- A készülék nehéz. A készülék mozgatását óvatosan és körültekintően kell végrehajtani. Ha a keze nedves vagy vizes, akkor a fagyasztóból kivett élelmiszer alapanyagokat ne érintse meg, mert fagyási sérülést szenvedhet.
- A készüléket ne tegye ki közvetlen napsütés hatásának.

Mindennapi használat

- Az élelmiszereket ne tegye közvetlenül a hűtőszekrény műanyag alkatrészeire.
- Az élelmiszerek nem érhetnek neki a készülék hátsó falának.
- A fagyasztás után felengedett élelmiszereket ismét megfagyasztani tilos.
- A csomagolt és fagyasztott élelmiszereket a csomagoláson feltüntetett módon tárolja. ²⁾
- Az élelmiszerek tárolási előírásait tartsa be. Lásd a csomagoláson található utasításokat.
- A fagyasztóba ne tegyen be szénsavas italokat, mert a nyomás szétrepeszti a palackok falát, ami sérüléshez vagy anyagi károkhoz vezethet. ²⁾
- A fagyasztóból kivett fagylaltot ne fogyassza el azonnal, mert a fagylalt fagyási sérüléseket okozhat. ²⁾
- A fagyasztóba csomagolatlan élelmiszereket tárolni és betenni tilos! ²⁾

Az élelmiszer-szennyeződés megelőzése érdekében kövesse az alábbi útmutatásokat:

- Az ajtó kinyitása hosszú ideig jelentősen megnövelheti a hőmérsékletet a készülékházakban.
- Rendszeresen tisztítsa meg az élelmiszerral érintkezésbe kerülő felületeket és a rendelkezésre álló vízelvezető rendszereket.
- Tisztítsa meg a víztartályokat, ha azokat 48 órán keresztül nem használják, akkor öblítse le a vízellátó rendszert, ha a vizet nem pumpálták 5 napig (ha a készülékben vannak feltüntetve).
- A nyers húst és a halat megfelelő tárolóedényben kell tárolni hűtőszekrényben, hogy ne érintkezzenek más élelmiszerekkel.
- A kétszillagos fagyasztott élelmiszer-rekeszek (ha a készülékben vannak feltüntetve) alkalmasak az előfagyasztott élelmiszerek tárolására, fagylalt tárolására vagy készítésére, valamint jégkockák készítésére.
- Egy-, két- és háromcsillagos rekeszek (ha a készülékben vannak feltüntetve) nem alkalmasak friss élelmiszerek fagyasztására.
- Ha a hűtőberendezés hosszabb ideig üres marad, kapcsolja ki, leolvasztja, tisztítsa meg, szárítsa meg és hagyja nyitva az ajtót, hogy megakadályozza a szerszám kialakulását a készülék belsejében.

Ápolás és karbantartás

- A karbantartás megkezdése előtt a csatlakozódugót húzza ki a falizatból.
- A készüléket fém tárgyakkal ne tisztítsa.
- A jeget nem szabad éles eszközökkel kaparni. Ehhez a munkához csak műanyag kaparót használjon. ²⁾
- A vízvezető csatornát rendszeresen ellenőrizze le. Ha szükséges, akkor tisztítsa ki. Ha a vízvezető csatorna eltömődik, akkor a készülék alján gyűlik össze a víz. ³⁾

¹⁾ Ha a készülékben lámpa van.

²⁾ Ha a készülék rendelkezik fagyasztóval.

³⁾ Ha a készülékben van friss élelmiszer rekesz.

Telepítés

FONTOS!

Az elektromos bekötést a vonatkozó szabványok és előírások szerint kell végrehajtani.

- A készüléket csomagolja ki és ellenőrizze le, hogy a szállítás során nem sérült-e meg. Ha sérülést észlel, akkor a készüléket ne telepítse. A sérülést azonnal jelentse be a vásárlás helyén. Ilyen esetben a csomagolást ne dobja ki.
- A készülék bekapcsolásával várjon legalább 4 órát, hogy a hűtőfolyadék a kompresszorba tudjon folyni.
- A készülék körül (felül és körbe), hagyjon szabad helyet a levegő megfelelő áramlásához és a készülék hűléséhez. A megfelelő szellőztetés és hűtés érdekében tartsa be a telepítési előírásokat.
- Amennyiben lehetséges, akkor a készülék hátuljába csavarozza be a távtartókat, amelyek megakadályozzák, hogy a készüléket teljesen a falnak nyomja. A falnak nyomott hűtőrács, kompresszor, kondenzátor stb. nem fog megfelelő módon hűlni a használat során.
- A készüléket ne telepítse radiátor vagy tűzhely közelébe.
- A készüléket jól hozzáférhető hálózati aljzathoz csatlakoztassa.‘


Szerviz

- A készüléken elektromos szerelési vagy javítási munkákat csak márkaszerviz vagy villanyszerelő végezhet.
- A készülék javításához kizárólag csak eredeti alkatrészeket szabad használni. A meghibásodott készüléket csak márkaszerviz javíthatja meg.


Energiatakarékos üzemmód

- A készülékbe ne tegyen meleg élelmiszereket.
- Az élelmiszerek között hagyjon szabad helyet a hűtőlevegő megfelelő áramlásához.
- Az élelmiszerek nem érhetnek neki a készülék hátsó falának.
- Áramkimaradás esetén a készülék ajtaját ne nyitogassa.
- Az ajtót ne nyitogassa feleslegesen.
- Az ajtót ne hagyja sokáig nyitva.
- A termosztátot ne állítsa be túlságosan alacsony hőmérsékletre.
- Minden fiókot, polcot és ajtórekeszt a lehető legkisebb energiafogyasztás érdekében a helyén kell elhelyezni.

Környezetvédelem

 A készülékben nincsenek olyan anyagok (hűtőközeg és hőszigetelés), amelyek károsíthatnák az ózonréteget. A készüléket a háztartási hulladékok közé kidobni tilos. A hőszigetelő hab veszélyes gyúlékony anyagokat tartalmaz, a készüléket a vonatkozó előírások szerint kell megsemmisíteni. További információkat az eladótól, vagy a polgármesteri hivatal illetékes osztályától kaphat. Ügyeljen arra, hogy a hűtőrendszer ne sérüljön meg, mert abból hűtőközeg szivároghat ki. A jellel megjelölt alkatrészek anyagai újrahasznosíthatók.



A terméken, vagy a termék csomagolóanyagán feltüntetett jel azt jelenti, hogy az elektromos és elektronikus készüléket, valamint a csomagolóanyagokat a háztartási hulladékok közé  kidobni tilos. Az ilyen hulladékot kijelölt hulladékgyűjtő helyen kell leadni. A termék megfelelő módon történő megsemmisítésével segít megőrizni az értékes természeti erőforrásokat, és hozzájárul a nem megfelelő hulladék-megsemmisítés által okozott esetleges negatív környezeti és egészségügyi hatások megelőzéséhez. A hulladékok megsemmisítéséről és az újrafeldolgozásukkal foglalkozó hulladékgyűjtő helyekről a helyi önkormányzat illetékes osztályán, vagy a termék megvásárlása helyén adnak felvilágosítást.

Csomagoló anyagok

A  jellel megjelölt csomagolóanyagok újrahasznosíthatók. A szelektált hulladékot dobja az anyagának megfelelő hulladékgyűjtő konténerbe.

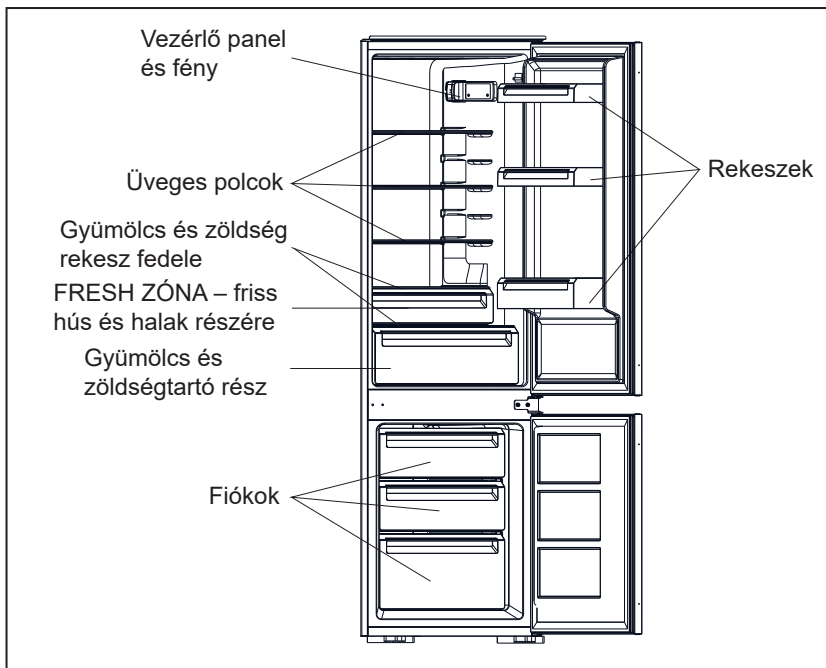
A készülék megsemmisítése

1. A hálózati vezetékot húzza ki.
2. A hálózati vezetékot vágja le, és a készüléket vigye hulladékgyűjtő helyre.



FIGYELEM! A készülék használata, karbantartása és ártalmatlanítása során vegye figyelembe a bal oldali hasonló szimbólumot, amely a készülék hátulján található (hátsó panel vagy kompresszor) és sárga vagy narancssárga színű. Tűzveszélyjelző szimbólum. Hűtőközeg-csőekben és kompresszorokban gyúlékony anyagok találhatóak. Kérjük, távolítsa el a tűzforrást a használat, a karbantartás és az elhelyezés során.

II. LEÍRÁS



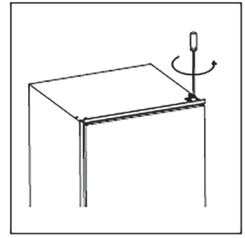
Megjegyzés: A kép illusztráció! Az eredeti készülék eltérő lehet!

III. AJTÓ NYITÁSÁI OLDALÁNAK CSERÉJE

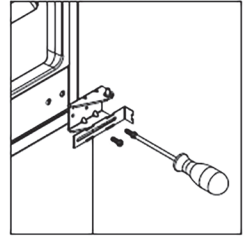
Szükséges eszközök: csillagfejű csavarhúzó, egyenes csavarhúzó, imbusz kulcs

- Ellenőrizze, hogy a tápkábel ki van-e húzva és a készülék üres-e!
- Annak érdekében, hogy le lehessen az ajtót szedni, döntse az egész készüléket hátra! Figyeljen arra, hogy a készülék az ajtó oldalának cseréje közben ne csússzon el!
- Minden részt biztonságos helyen tároljon annak érdekében, hogy később az ajtót vissza lehessen szerelni!
- Ne fektesse le a készüléket, ellenkező esetben a hűtő rendszer károsodását okozhatja!
- Szerelés közben jobb, ha két ember segít egymásnak!

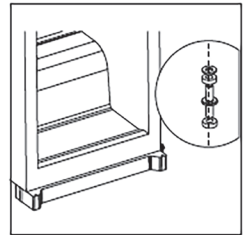
1. Csavarja le a felső tartót! Ezután emelje fel a felső ajtót és tegye azt le egy puha alátételre annak érdekében, hogy ne karcolódjon meg!



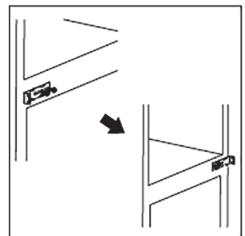
2. Csavarja le a középső tartót, emelje fel az alsó ajtót és tegye azt le egy puha alátételre annak érdekében, hogy ne karcolódjon meg!



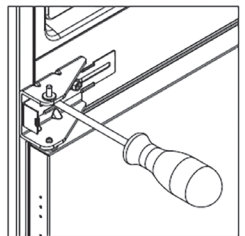
3. Az alsó tartó szögét helyezze át jobbról balra!



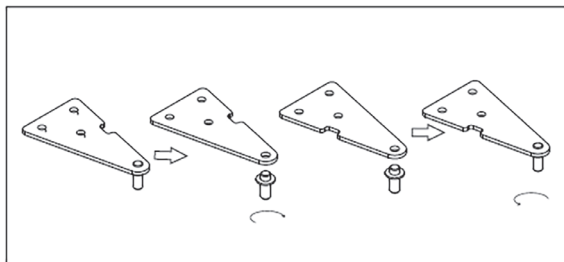
4. Az első konzolt helyezze át balról jobbra! Utána helyezze vissza az alsó ajtót!



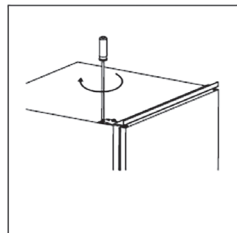
5. A középső tartót helyezze bal oldalra! Ellenőrizze az alsó ajtó megfelelő vízszintes és függőleges elhelyezését! Utána rögzítse le a középső tartót!



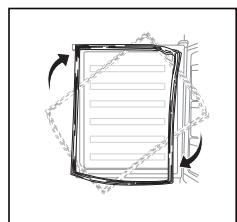
6. Csavarja le a tartó csúcsát!
Fordítsa el a tartót és rögzítse annak a csúcsát!



7. Helyezze vissza a felső ajtót, majd a bal oldalon lévő tartót!
Ellenőrizze a felső ajtó megfelelő vízszintes és függőleges elhelyezését! Utána rögzítse a felső tartót! Ha szükséges, használjon kulcsot!



8. Távolítsa el az ajtó tömítést a hűtőszekrényről és a fagyasztó ajtajától, majd tegye vissza (180°-os fordulás után) az eredeti helyzetébe.



IV. TELEPÍTÉS

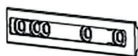
Telepítési szett



4x vezető rész



4x vezető rész fedele



4x csúszó



4x csúszó fedele



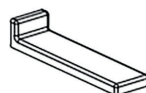
27x rövid csavar



2x hosszú csavar



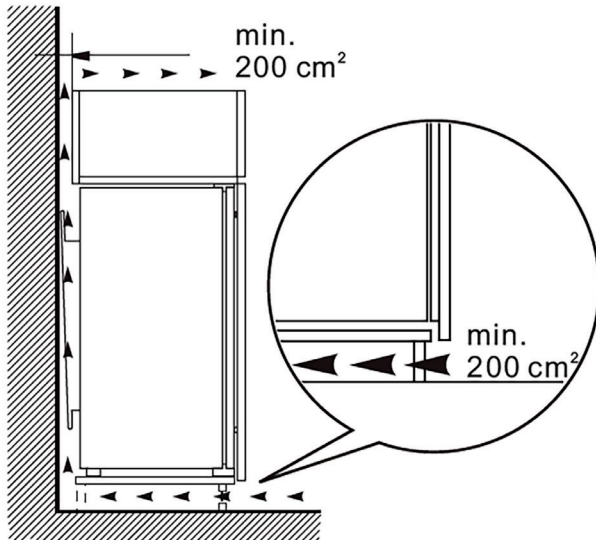
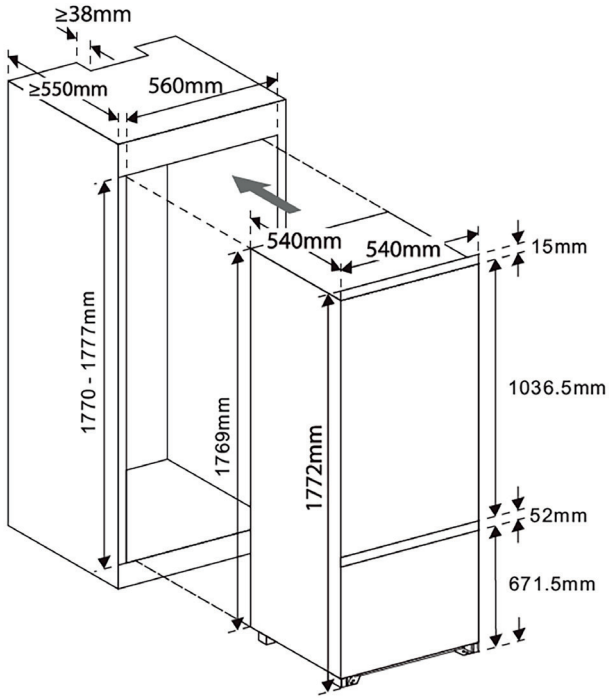
1x gumi tömítés



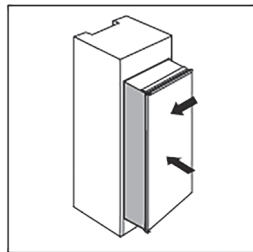
2x középső konzol fedele

Készülék telepítése

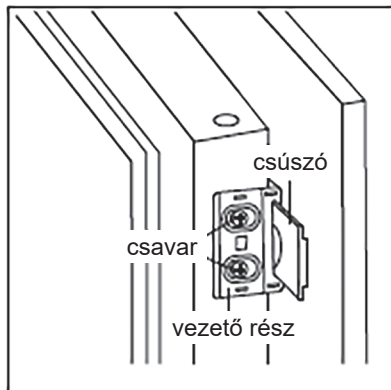
1. Ellenőrizze, hogy a szekrény mérete és szellőzése megfelelő-e!



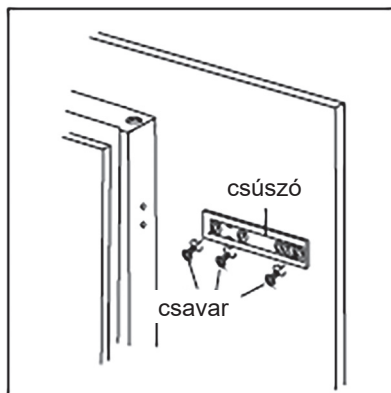
2. Lassan és óvatosan helyezze be a készüléket a szekrénybe!
A készülék nyitott oldala minél közelebb legyen a szekrény falához!



3. A készülék ajtajában lévő lyukakba csavarja be a vezető részt a rövid csavar segítségével! A vezető részbe helyezze be a csúszó részt és utána nyissa ki, majd csukja be az ajtót teljesen annak érdekében, hogy teljesen kilehessen az ajtót nyitni és becsukni!

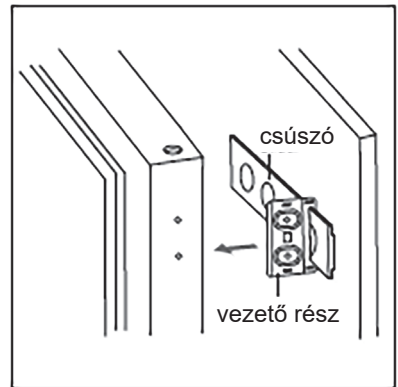


4. Nyissa ki a készülék és szekrény ajtaját egyszerre és jelölje meg azt a csúszó pozíciót, amelyben az ajtót tökéletesen ki lehet nyitni! Vegye ki a csúszó részt a vezető részből és rögzítse azt a szekrényajtóra a két rövid csavar segítségével! Utána tegye rá a fedelet!

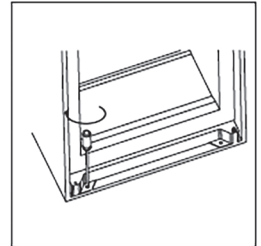


5. Csavarja le a vezető részt a készülék ajtajáról!
6. Ismétlje meg a 2-5 lépéseket és rögzítse a következő három csúszó részt a fedéllel!

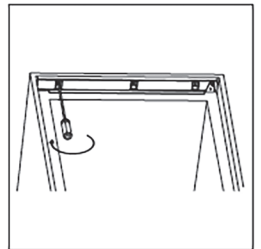
7. Tegye rá a 4 vezető részt és a rövid csavarok segítségével rögzítse azokat! Utána helyezze rá a fedeleket!



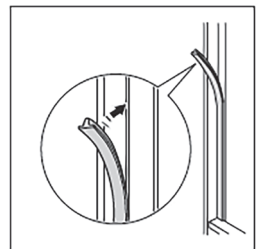
8. Kétszer ellenőrizze, hogy be lehet-e az ajtót teljesen csukni és ki lehet-e nyitni, valamint a készülék megfelelő pozícióban van-e! Ha nem, állítsa be a készülék pozícióját! Utána rögzítse az alsó konzolt a szekrényre a 2 hosszú csavar segítségével!



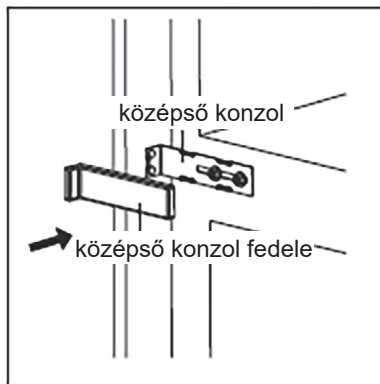
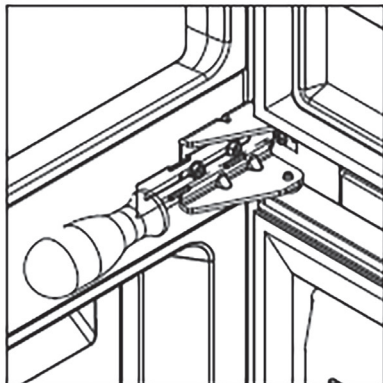
9. Rögzítse a felső konzolt a szekrényre a rövid csavarok segítségével!



10. Helyezze be a gumi tömítést a készülék és a szekrény közé a nyitott ajtó oldalán!



11. Rögzítse a két középső konzolt a szekrényre a rövid csavarok segítségével! Utána helyezze rá a konzolokra a fedeleket!



Megjegyzés: az ábra csak tájékoztató jellegű.

Hely

A készülék típuscímkéjén szereplő jel meghatározza, hogy milyen éghajlati viszonyokhoz készült a készülék. Mert hűtőberendezések éghajlati osztály:

- kiterjesztett mérsékelt égöv: „Ezt a hűtőkészüléket 10 °C és 32 °C közötti környezeti hőmérsékleten használják.“ (SN)
- mérsékelt égövi zóna: „Ez a hűtőkészülék 16 °C és 32 °C közötti környezeti hőmérsékleten használható.“ (N)
- szubtrópusi zóna: „Ezt a hűtőkészüléket 16 °C és 38 °C közötti környezeti hőmérsékleten használják.“ (ST)
- trópusi zóna: „Ez a hűtőkészülék 16 °C és 43 °C közötti környezeti hőmérsékleten használható.“ (T)

Elhelyezés

A készüléket hőforrásoktól (például: tűzhely, kályha, központi fűtés, közvetlen napsütés stb.) kellő távolságra kell elhelyezni. A készülék hátlapjánál biztosítani kell a szabad helyet a levegő szabad áramlásához. Amennyiben a készülék felett mennyezet (vagy más vízszintes lap található), akkor a készülék és a mennyezet között legalább 100 mm szabad helyet kell biztosítani a készülék megfelelő működéséhez. Ideális esetben a készülék felett csak nagyobb távolságban található valamilyen vízszintes lap (pl. mennyezet). A készülék függőleges helyzetét az egyik vagy mindkét láb állításával szabályozza be.

FIGYELMEZTETÉS!

A hálózati aljzat, amelyhez a készüléket csatlakoztatja legyen könnyen elérhető és hozzáférhető.

Elektromos bekötés

- A készüléket csak a típuscímkén feltüntetett tápfeszültség értékeivel megegyező hálózathoz szabad csatlakoztatni. A készüléket le kell földelni. A készülék hálózati vezetékén található csatlakozódugó földelt kivételű. Ha a telepítés közelében nincs földelt fali aljzat, akkor villanyszerelő szakembernél rendelje meg egy földelt fali aljzat beépítését.

- A gyártó nem vállal felelősséget azokért a balesetekért és anyagi károkért, amelyek a fenti előírások be nem tartása miatt következnek be.

V. MINDENNAPI HASZNÁLAT

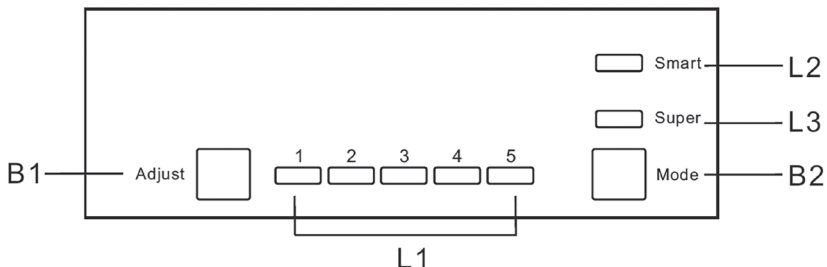
Első használatba vétel / a készülék belsejének a tisztítása

- Akészülék első használatba vétele előtt a készülék belső terét és a belső tartozékokat langyos mosogatószeres vízzel mosogassa el (ezzel megszüntetheti az új termékekre jellemző szagot). Majd a felületeket törölje szárazra.

FIGYELMEZTETÉS!

A készülék tisztításához oldószereket tartalmazó vagy karcolást okozó tisztítószereket használni tilos.

Vezérlő panel



Gombok

B1 – megnyomásával állítsa be hűtőszekrényben szintjét, ciklusban 1, 2, 3, 4 és 5 között.

B2 – megnyomásával válassza ki a módot - Smart (Intelligens), Super és felhasználói beállítással.

Indikátorok

L1 – fagy szint indikátora.

L2 –Smart mód jelzése.

L3 –Super mód jelzése.

Működés

Hőmérséklet beállítása:

1. A Mode gombbal (B2) válassza ki a felhasználói beállítást.
2. Az Adjust gombbal (B1) állítsa be a hűtőszekrényben. Alacsonyabb beállítás magasabb hőmérsékletet jelent. A fagyasztó hőmérséklete automatikusan -18 °C körül marad.

Smart mód

A gomb (B2) megnyomásával válassza ki a Smart módot.

A készülék külső hőmérséklet alapján fog működni.

Super mód

A gomb (B2) megnyomásával válassza ki a Super módot.

A készülék úgy fog működni, hogy a fagyasztó része minél hidegebb legyen. 54 óra után az eredeti beállított hőmérséklet visszaáll.

Készülék kikapcsolása

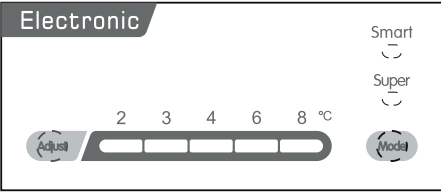
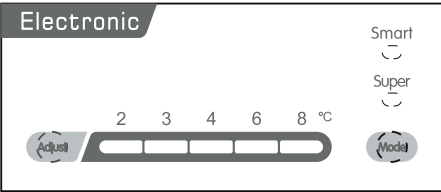
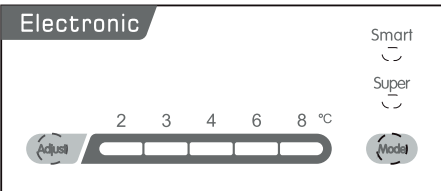
Nyomja meg és tartsa megnyomva az Adjust gombot (B1) 5 másodpercig. A készülék kikapcsol.

Ha újra 5 másodpercig megnyomva tartja a gombot, a készülék újra bekapcsol.

Nyitott ajtó figyelmeztetés

Ha hagyja több, mint 90 másodpercig nyitva az ajtót, mert elhangzik egy hangjelzés és amíg nem csukja be az ajtót, szólni fog folyamatosan.

AJÁNLOTT HŐMÉRSÉKLET-BEÁLLÍTÁS

Környezeti hőmérséklet	A fagyasztó beállítása	A hűtőszekrény beállítása
Melegebb (29 °C és felette)	-	 <p>állítsa be 2-4</p>
Normális (21 °C - 28 °C)	-	 <p>állítsa be 4</p>
Hidegebb (20 °C és alatta)	-	 <p>állítsa be 4-6</p>

Kihatás az élelmiszerek tárolására

A hűtőszekrényben a legjobb tárolási idő az ajánlott beállítással a következő:

Élelmiszer	Idő tárolhatóság	Hogyan és hol kell tárolni
zöldség és gyümölcs	1 hét	fiók a zöldséghez
hús és hal	2-3 nap	csomagolja fóliába, zacskóba vagy hűtődobozba és raktározza üvegpolcon
friss sajt	3-4 nap	rekesz az ajtóban
vaj és margarin	1 hét	rekesz az ajtóban
csomagolt élelmiszer pl. joghurt, tej	a gyártó eltarthatósági dátumának megfelelően	rekesz az ajtóban
tojás	1 hónap	rekesz az ajtóban tojás számára
főtt étel	2 nap	minden polc

A legjobb tárolási idő a fagyasztoóban az ajánlott beállítással a következő:

Hal és hús	Előkészítés	Tárolási idő (hónapok)	Felengedési idő szobahőmérsékleten (órák)
Marhaszelet	Fagyasztoáshoz csomagolva kényelmes adagokban	6-10	1-2
Bárányhús	Fagyasztoáshoz csomagolva kényelmes adagokban	6-8	1-2
Borjúszelet	Fagyasztoáshoz csomagolva kényelmes adagokban	6-10	1-2
Borjú pörkölt hús	Kis adagokban	6-10	1-2
Birka pörkölt hús	Adagokban	4-8	2-3
Darálthús	Kényelmes adagokban, fűszerezés nélkül csomagolva	1-3	2-3
Belsőség (egyben)	Adagokban	1-3	1-2
Kolbász/szalámi	Akkor is be kell csomagolni, ha csomagolva van		Amíg felolvad
Csirke és pulyka	Fagyasztoáshoz csomagolva kényelmes adagokban	7-8	10-12
Liba / kacsa	Fagyasztoáshoz csomagolva kényelmes adagokban	4-8	10
Szarvas/nyúl/ disznó	2,5 kg-os porciókban, csont nélkül	9-12	10-12

Hal és hús	Előkészítés	Tárolási idő (hónapok)	Felengedési idő szobahőmérsékleten (órák)
Édesvízi hal (pisztráng, ponty, csuka, harcsa)	Alapos belső tisztítás és pikkelyezés után le kell mosni és szárítani, a farkat és fejet szükség esetén le kell vágni.	2	Amíg teljesen felolvad
Sovány húsú hal (tengeri sügér, rombuszhal, nyelvhal)		4-8	Amíg teljesen felolvad
Zsírosabb húsú halak (bonító, makréla, kékhal, szardella)		2-4	Amíg teljesen felolvad
Rákok	Tisztítva és zacskókba csomagolva	4-6	Amíg teljesen felolvad
Kaviár	A csomagolásban, alumínium vagy műanyagtartóban	2-3	Amíg teljesen felolvad
Csiga	A sós vízben, alumínium vagy műanyagtartóban	3	Amíg teljesen felolvad

Zöldségek és gyümölcsök	Előkészítés	Tárolási idő (hónapok)	Felengedési idő szobahőmérsékleten (órák)
Karfiol	A levelek eltávolítása után, darabolva enyhén citromos vízbe kell áztatni	10-12	Ez fagyasztva is használható
Zöldbab, franciabab	Mosás után kis darabokba kell vágni	10-13	Ez fagyasztva is használható
Zöldborsó	Meg kell tisztítani és mosni	12	Ez fagyasztva is használható
Gomba és spárga	Mosás után kis darabokba kell vágni	6-9	Ez fagyasztva is használható
Káposzta	Tisztított állapotban	6-8	2
Padlizsán	A mosás után 2 cm-es darabokra kell vágni	10-12	Az ételeket egymástól elkülönítve kell tárolni
Kukorica	Tisztítás után egyben szemenként csomagolva	12	Ez fagyasztva is használható
Répa	Tisztítás után szeletekben kell csomagolni	12	Ez fagyasztva is használható

Zöldségek és gyümölcsök	Előkészítés	Tárolási idő (hónapok)	Felengedési idő szobahőmérsékleten (órák)
Paprika	A szár eltávolítása után kettéosztva és kimagozva kell csomagolni	8-10	Ez fagyaszta is használható
Spenót	Mosva	6-9	2
Alma és körte	Meghámozva, szeletelve kell csomagolni	8-10	(a fagyasztóban) 5
Kajszibarack és őszibarack	Félbe vágva és kimagozva kell csomagolni	4-6	(a fagyasztóban) 4
Eper és málna	Mosni és tisztítani kell	8-12	2
Főtt zöldségek	Műanyagedényben 10% cukor hozzáadásával	12	4
Szilva, cseresznye, meggy	Mosás után magozva kell csomagolni	8-12	5-7

	Tárolási idő (hónapok)	Felengedési idő szobahőmérsékleten (óra)	Felolvasási idő tűzhelyben (percekben)
Kenyér	4-6	2-3	4-5 (220-225°C)
Keksz	3-6	1-1,5	5-8 (190-200 °C)
Pite	1-3	2-3	5-10 (200-225 °C)
Torta	1-1,5	3-4	5-8 (190-200 °C)
Levelestészta	2-3	1-1,5	5-8 (190-200 °C)
Pizza	2-3	2-4	15-20 (200 °C)

Friss élelmiszerek fagyasztása

- A fagyasztóban friss élelmiszereket és készételeket lehet lefagyasztani, illetve fagyasztott alapanyagokat és élelmiszereket lehet tárolni.
- A fagyasztandó élelmiszereket az alsó fiókba tegye (ha több fiók is van a fagyasztóban).
- A 24 óra alatt maximálisan fagyasztható élelmiszerek mennyisége a típuscímkén van feltüntetve.

Fagyasztott élelmiszerek tárolása

Az első bekapcsolás után, vagy ha a készülék hosszabb ideig nem üzemelt, akkor a szuper fagyasztás üzemmódot kapcsolja be (ha ilyen van a készülékén).

FONTOS!

Amennyiben például hosszabb áramkimaradás miatt (az áramkimaradás hosszabb volt, mint amennyi a műszaki adatoknál fel van tüntetve a „Tárolási idő meghibásodás esetén” paraméternél), a kiolvadt élelmiszereket minél gyorsabban fel kell dolgozni vagy el kell fogyasztani. Az ilyen alapanyagokat ismét lefagyasztani tilos

Kiolvasztás

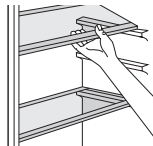
A fagyasztott alapanyagokat a kiolvasztáshoz a hűtő részbe is be lehet tenni (ha több idő van a felhasználásig), vagy szobahőmérsékleten kell kiolvasztani (ha gyorsabban kívánja felhasználni). A kisebb élelmiszer alapanyagokat (pl. zöldségeket) akár fagyasztott állapotban is az edénybe teheti (pl. főzni vagy párolni). Ilyenkor számoljon hosszabb elkészítési idővel.

Jégkockák

Ezt a készüléket egy, vagy több jégkocka tállal lehet felszerelni.

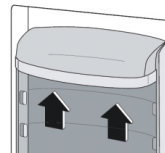
Tartozékok

Kivehető polcok A készülék belső falában található kiálló sínekre lehet a polcokat ráhelyezni.



Az ajtópolcok beállítása

A különböző csomagolású élelmiszereket, üvegeket vagy palackokat az ajtópolcokban is lehet tárolni. Az ajtópolcot az itt látható kép szerint emelje ki a tartókból, majd húzza rá másik tartókra



Hasznos tanácsok és tippek

A fagyasztási folyamat jobb kihasználása érdekében néhány hasznos tanácsot adunk:

- A 24 óra alatt maximálisan fagyasztható élelmiszerek mennyisége a típuscímkén van feltüntetve.
- A fagyasztási folyamat 24 órán keresztül tart. Ezen idő alatt ne tegyen be további élelmiszereket a fagyasztoba.
- Csak friss és jó minőségű, valamint tökéletesen megtisztított (megmosott) élelmiszereket fagyasszon le.
- Az élelmiszerekből készítsen kisebb adagokat, így gyorsabban lefagyaszthatók és gyorsabban felhasználhatók.
- Az élelmiszereket alufóliába vagy nejlonzacskókba csomagolja be (légmentesen).
- A friss élelmiszereket ne tegye már fagyasztott élelmiszerek mellé. A fagyasztott élelmiszerek kiolvadhatnak.
- A zsíros és sós ételek rövidebb ideig tárolhatók, mint a nyers és friss alapanyagok.
- A fagyasztóból kivett és azonnal fogyasztott jég fagyási sérüléseket okozhat.
- A fagyasztott csomagokat dátummal jelölje meg és mindig a korábbi dátumú alapanyagokat használja fel.

A fagyasztott élelmiszerek tárolása

A fagyasztó maximális kihasználásához a következőket tartsa be.

- Csak olyan helyen vásároljon fagyasztott élelmiszereket, ahol biztosított a megfelelő hőmérsékleten való tárolás.
- A megvásárolt fagyasztott élelmiszereket minél rövidebb idő alatt kell az üzletből hazaszállítani és a fagyasztóba tenni.
- Ne nyitogassa feleslegesen a fagyasztó ajtaját és azt csak a szükséges ideig tartsa nyitva
- A felengedett élelmiszer alapanyagok gyorsan romlásnak indulnak, azokat ismételtelen lefagyasztani nem szabad.
- A fagyasztott élelmiszereket legfeljebb csak a csomagoláson feltüntetett ideig szabad a fagyasztóban tárolni.

Friss élelmiszerek tárolása

A legjobb eredmények elérése érdekében tartsa be a következő szabályokat:

- Ne tegyen be a hűtőbe meleg ételeket, vagy párolgó folyadékok!
- Csomagolja be az élelmiszereket, főleg ha erős illattal rendelkeznek!
- Az elkészült élelmiszereket (mindenféle): csomagolja be műanyag zacskókba és a gyümölcs/zöldség rekesz fölötti üveges polcra helyezze el!
- Biztonsági okokból max. 1-2 napig tárolja az így becsomagolt élelmiszert! Gyümölcs és zöldség: ezeket alaposan meg kell tisztítani és a speciális fiókba kell helyezni (Crisper - alsó fiók a hűtőszekrényben).

Az egyes élelmiszertípusok ajánlott elhelyezése a készülék különböző rekeszeiben / rekeszeiben

Készülékrekesz / rekesz	Az élelmiszer típusa
Hűtőszekrény ajtaja vagy ajtaja	* Természetes tartósítószerrel, például lekvárok, gyümölcslevek, italok, fűszerek. * Ne tároljon romlandó élelmiszereket
A gyümölcsök és zöldségek fiókja	* Gyümölcsöket, gyógynövényeket és zöldségeket külön kell elhelyezni egy gyümölcs- és zöldségszekrényben. * Ne tároljon banánt, hagymát, burgonyát, fokhagymát a hűtőszekrényben
Alsó polc hűtőszekrényben (esetleg friss hús, baromfi, hal - ha van)	* Nyers hús, baromfi, hal - rövid távú tárolásra
Középső polc hűtőszekrényben	* Tejtermékek, tojás
Felső polc hűtőszekrényben	* Ételek, amelyeknek nem kell főzniük, mint például a kész ételek, a finomságok, beleértve az ilyen élelmiszerek nyílt csomagolását.

Az egyes élelmiszertípusok ajánlott elhelyezése távú tárolásra a fagyasztó különböző rekeszeiben (ha rendelkezésre áll a gép - és figyelembe véve a fagyasztóban lévő aljzatok / polcok tényleges számát):

Készülékrekesz / rekesz	Az élelmiszer típusa
Alsó fiók / polc	nyers hús, baromfi, hal
Középső fiók / polc	fagyasztott zöldségekhez, chipekhez
Felső fiók / polc	fagylalt, fagyasztott gyümölcs, fagyasztott pékáru

Tisztítás

Higiéniiai okokból a hűtőszekrény belsejét (a belső tartozékokkal együtt) rendszeresen tisztítani kell.

FIGYELMEZTETÉS!

Tisztítást csak feszültségmentesített készüléken szabad végrehajtani. Áramütés veszélye forog fenn! A készülék tisztításának és karbantartásának a megkezdése előtt a hálózati vezetékét húzza ki az aljzatból. A készüléket gőzölős készülékkel tisztítani tilos. Az elektromos alkatrészekon nedvesség csapódhat ki. A forró gőz a műanyag alkatrészekon sérülést okozhat. Szervizbe csak teljesen száraz készüléket szabad.

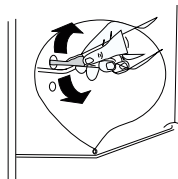
FONTOS!

Az illóolajok és a szerves oldószerek, valamint a savas folyadékok (pl. citrom vagy narancslé, illetve ecetes oldatok) a műanyag alkatrészek felületét elszínezhetik vagy azokon sérülést okozhatnak.

- Ügyeljen arra, hogy a készülék alkatrészeire ne kerüljenek ilyen anyagok.
- Ne használjon karcoló eszközöket és anyagokat a tisztításhoz.
- A fagyasztott alapanyagokat tegye a tisztítás idejére hűtőtáskába.
- A készülék tisztításának a megkezdése előtt a hálózati vezetékét húzza ki az aljzatból (vagy kapcsolja le a kismegszakítót).
- A készülék belsejét puha és nedves ruhával törölje meg. A vizes felületeket törölje szárazra.
- A készüléket csak száraz állapotban kapcsolja be ismét

Kifolyó lyuk tisztítása

Annak érdekében, hogy a hűtőben ne maradjon olvasztott víz, rendszeresen tisztítsa a hátsó oldalán lévő kifolyó lyukat! Tisztításnál az alábbi ábra szerint járjon el!

**A lámpa cseréje**

A készülékben LED lámpa található. A cserét márkaszervizben rendelje meg.

Mélyhűtő leolvasztása

Egy idő után a mélyhűtőben jég marad, melyet szükséges lesz eltávolítani. Jég eltávolításához soha ne használjon éles tárgyakat, ellenkező esetben a készülék károsodását okozhatja! Ha a jég túl vastag, az alábbiak szerint olvassza le az egész hűtőt:

- Húzza ki a tápkábelt az elektromos hálózathoz!
- Vegye ki az élelmiszereket, csomagolja azokat be néhány réteg újságpapírba és tárolja azokat hideg helyen!
- Hagyja az ajtót nyitva és helyezzen a készülék alá az olvasztott vízre való edényt!
- Olvasztás után szárítsa ki a hűtő belsejét alaposan!
- Csatlakoztassa a készüléket újra az elektromos hálózathoz!

VI. PROBLÉMAMEGOLDÁS**FIGYELMEZTETÉS!**

Bizonyos problémamegoldások előtt a hálózati vezetékét a fali aljzathoz ki kell húzni. Csak az alábbi problémákat próbálja megoldani, minden más hibával forduljon a márkaszervizhez vagy villanyszerelő szakemberhez.

FONTOS!

A készülék működése közben a készülékből különböző hangok és zajok hallatszanak ki (ezek általában a hűtőrendszerben keletkeznek): ezek még nem adnak okot a reklamációra!

Probléma	Lehetséges ok	Megoldás
Az készülék nem működik	A hálózati vezeték nincs az aljzatba dugva.	Csatlakoztassa a hálózati vezetéket
	A kismegszakító lekapcsolt (kiolvadt a biztosító).	A kismegszakítót (vagy a biztosítót) ellenőrizze le.
	Az aljzat rossz	Az aljzatot villanyszerelő szakember javítsa meg
Az élelmiszerek hőmérséklete magas.	A hőmérséklet rosszul van beállítva.	Az útmutatóban leírtak szerint állítsa be a hőmérsékletet.
	Az ajtó sokáig nyitva volt.	Az ajtót csak a szükséges ideig nyissa ki.
	Az elmúlt 24 órában nagy mennyiségű melegebb élelmiszert rakott a hűtőszekrénybe.	A hőmérséklet szabályozót ideiglenesen állítsa alacsonyabb hőmérsékletre.
	A készülék közelében valamilyen hőforrás van.	Olvassa el a telepítés fejezetben leírtakat.
Szokatlan zajok	A készülék nem áll	Állítsa be a készülék lábait.
	A készülék hozzáér a falhoz vagy valamilyen	A készüléket mozdítsa el.
	A készülék hátlapján található alkatrészek közül valami hozzáér a falhoz vagy más tárgyhoz	Az alkatrészt próbálja meg kissé meghajlítani, hogy semmihez se érjen hozzá
Víz a földön.	A kifolyó lyuk eltömődött.	Lássa a tisztításról szóló fejezetet!

Ha a hiba ismétlődik, akkor forduljon a márkaszervizhez.

VII. MŰSZAKI ADATOK:

- A műszaki információk a készülék belsejében található Típus táblán (esetleg a hátoldalán) és az energiacímkén olvashatók.
- Az "Információs lap" és a "Használati utasítás" letölthető a következő címen: **www.eta.hu**.
- A készülékkel kapott energiacímkén található QR-kód internetes linket biztosít a készülék specifikációjával kapcsolatos információkhoz az EU EPREL adatbázisban.
- Az energiacímkét, a felhasználói kézikönyvet és a készülékhez kapott összes többi dokumentumot őrizze együtt.
- Ugyanez az információ megtalálható az EPREL adatbázisban a következő linken: **https://eprel.ec.europa.eu**
- A modell neve (termékszám) megtalálható a készülék típus tábláján, valamint a készülékhez mellékelte energiacímkén.
- A gyártó fenntartja magának a jogot a műszaki paraméterek előzetes bejelentések nélküli megváltoztatására.

VIII. ZOLGÁLAT ÉS SZERVIZ:

- Mindig eredeti pótalkatrészeket használjon.
- Amikor megkeresi a hivatalos szervizünket vagy információs vonalunkat, győződjön meg arról, hogy a következő információk rendelkezésére állnak: A modell megnevezése (termékszám) és sorozatszama (SN).
- Ezek az információk megtalálhatók a típusablán (esetleg a közelében található külön címkén).
- A gyártó fenntartja a jogot, hogy előzetes értesítés nélkül változtasson.
- Eredeti pótalkatrészek a kiválasztott specifikus termékkomponensekhez legalább 7 vagy 10 éve állnak rendelkezésre (az alkatrész típusától függően), a készülék utolsó darabjának forgalomba hozatala óta.
- Eredeti pótalkatrészek a kiválasztott specifikus termékkomponensekhez legalább 10 éve állnak rendelkezésre a készülék utolsó darabjának forgalomba hozatala óta.
- A gyártó szabványos jogi garanciát vállal a készülékre 24 hónapos időtartamra.
- A szervizeléssel és a pótalkatrészek vásárlásával kapcsolatos további információkért keresse fel weboldalunkat: www.eta.hu/szerviz

IX. FIGYELEM



FIGYELEM: TŰZ VAGY ÁRAMÜTÉS ELKERÜLÉSE ÉRDEKÉBEN NE TEGYE KI A KÉSZÜLÉKET ESŐ VAGY NEDVESSÉG HATÁSÁNAK. HASZNÁLATON KÍVÜL VAGY JAVÍTÁS ELŐTT MINDIG HÚZZA KI A KÉSZÜLÉKET AZ ELEKTROMOS HÁLÓZATBÓL. A KÉSZÜLÉK NEM TARTALMAZ A FELHASZNÁLÓ ÁLTAL JAVÍTHATÓ ALKATRÉSZEKET. MINDIG FORDULJON SZAKSZERVIZHEZ. A KÉSZÜLÉK VESZÉLYES FESZÜLTÉG ALATT VAN.

Környezetvédelmi információk

Megtettünk lehető legjobbat a csomagolóanyagok mennyiségének csökkentése érdekében: lehetővé tettük azok egyszerű szétválasztását 3 anyagra: kartonpapír, papírzúzalék és olvasztott polipropilén. A készülék olyan anyagokat tartalmaz, amelyek szétszerelés után speciális üzemekben újrahasznosíthatók. Kérjük, tartsa be a csomagolóanyagok, kimerült elemek és régi berendezések kezelésére vonatkozó helyi előírásokat.

Használt elektromos berendezések, elemek és akkumulátorok megsemmisítése



A terméken, a termék tartozékain vagy a termék csomagolóanyagán feltüntetett jel azt jelenti, hogy az elektromos és elektronikus készüléket a háztartási hulladékok közé kidobni tilos. A termék élettartama végén a terméket (elemet és akkumulátort, ha ilyen van a készülékben) adja le olyan gyűjtőhelyen, ahol gondoskodnak a hulladékok újrafelhasználásáról. Az Európai Unió országában kijelölt gyűjtőhelyeken lehet leadni az elhasznált elektromos és elektronikus készülékeket. Az elektronikus és elektromos háztartási készülékekből keletkező hulladék elkülönített gyűjtése és megfelelő újrahasznosítása fontos szerepet játszik a természeti erőforrások kímélésében és a környezetünk védelmében. A termék szakszerű szétbontásával és az anyagainak az újrafeldolgozásával Ön is hozzájárul a környezetünk védelméhez. A fentiek alapján kérjük, hogy az elektromos készülékeket, elemeket/akkumulátorokat ne dobja ki a háztartási hulladékok közé.

Poznámky / Notes / Jegyzetek:

Poznámky / Notes / Jegyzetek:

Poznámky / Notes / Jegyzetek:

eta