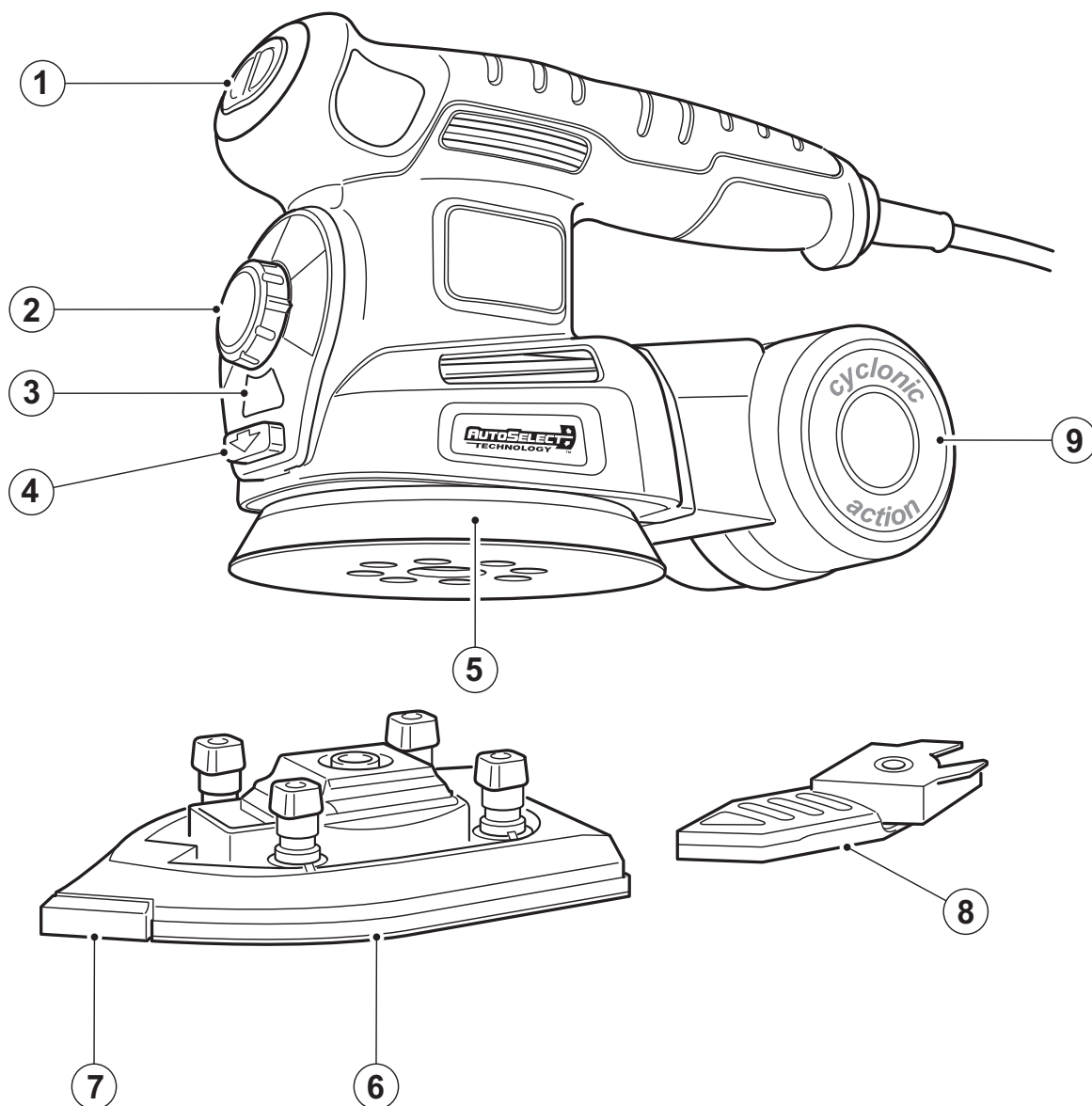


# BLACK+ DECKER

TM



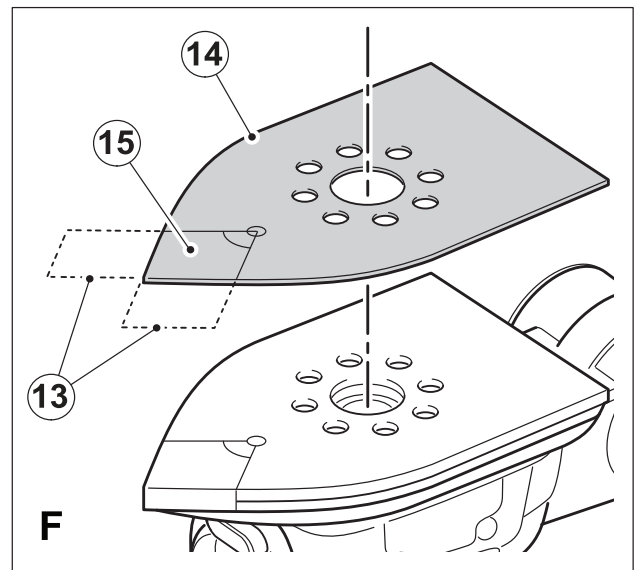
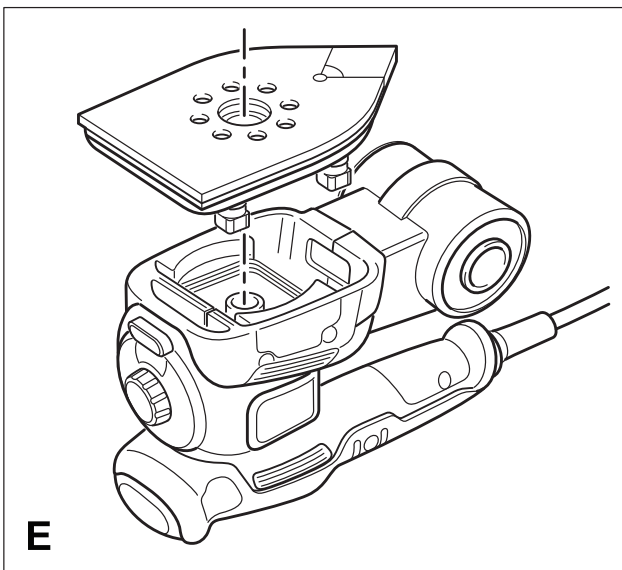
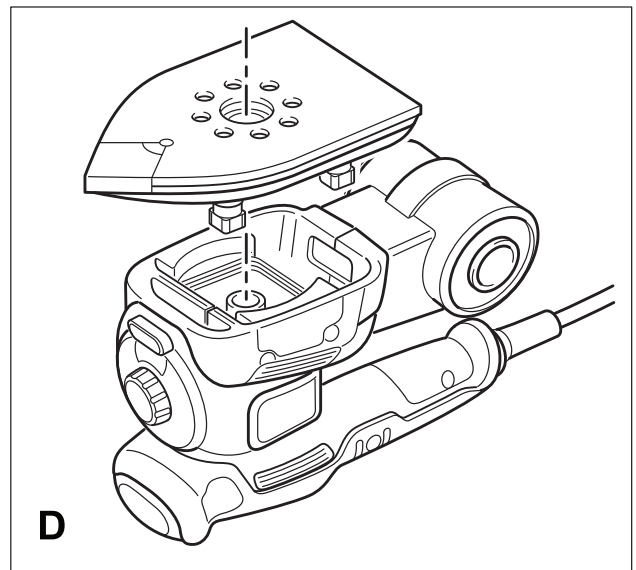
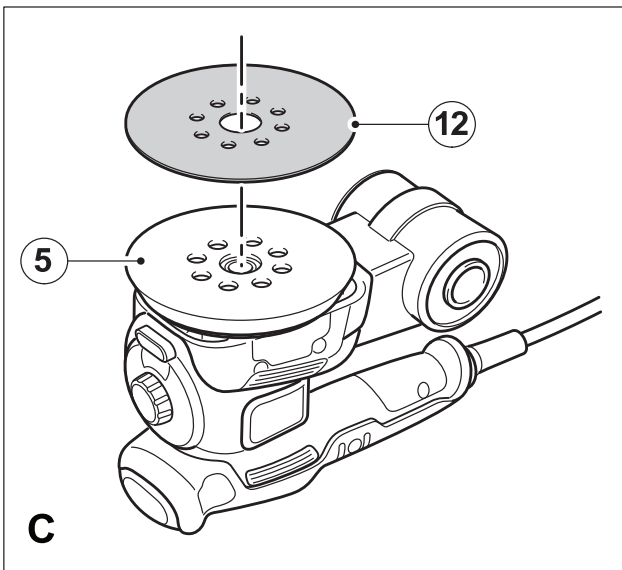
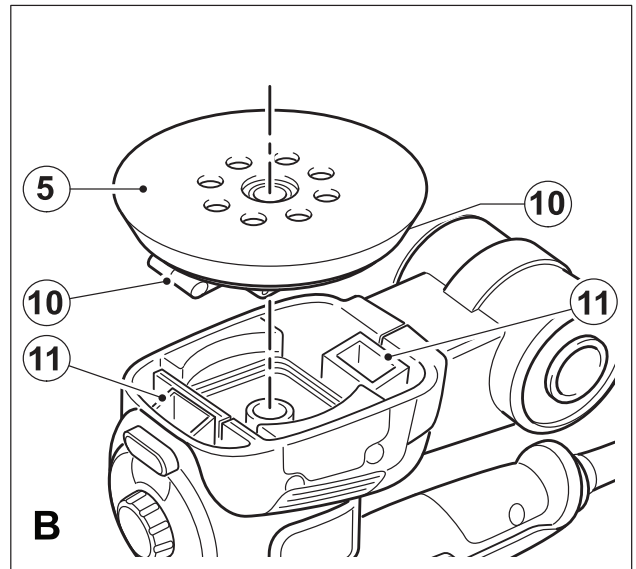
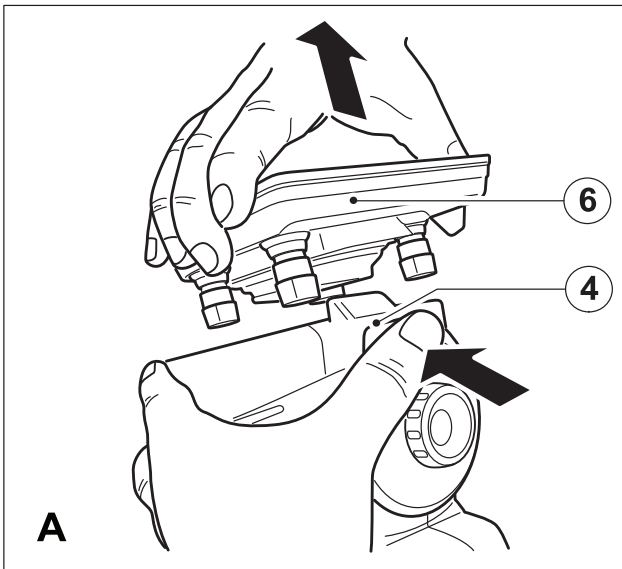
**Upozornění !**  
**Určeno pro kutily.**

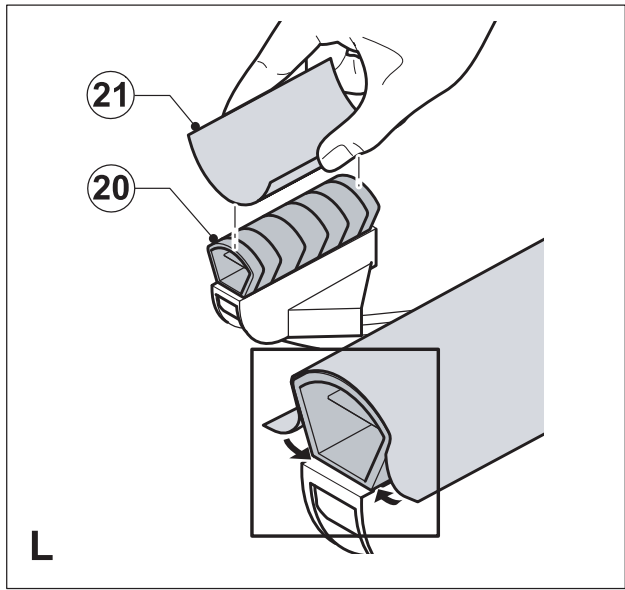
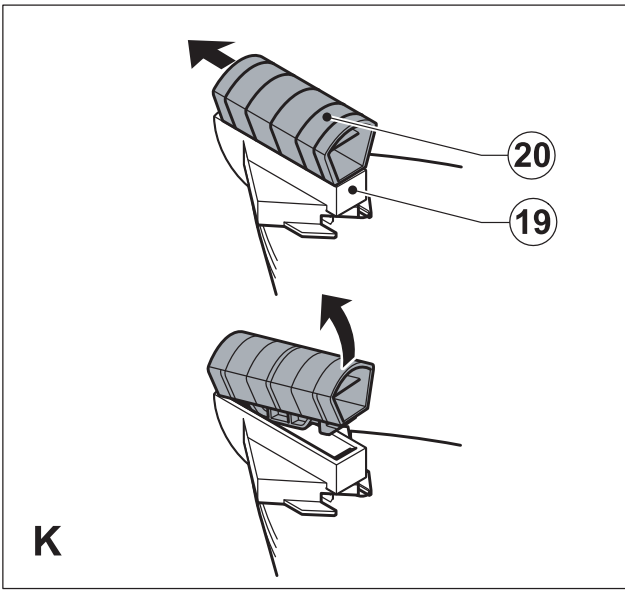
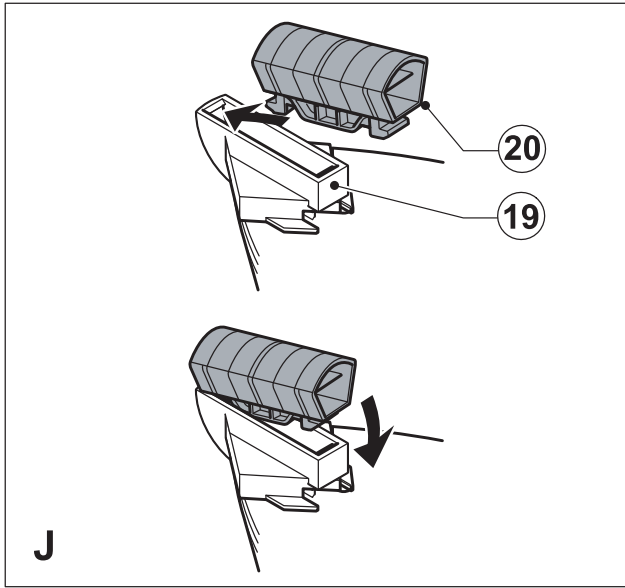
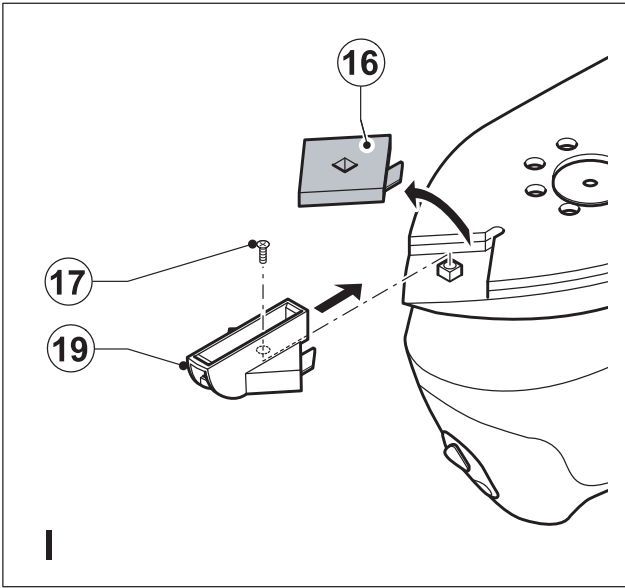
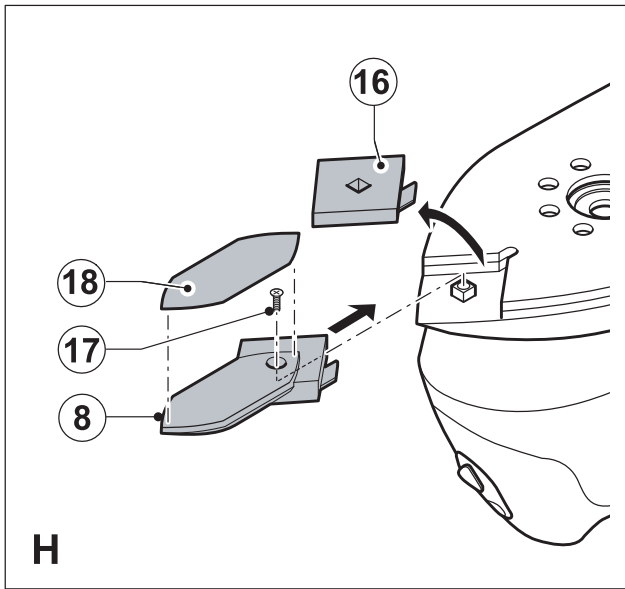
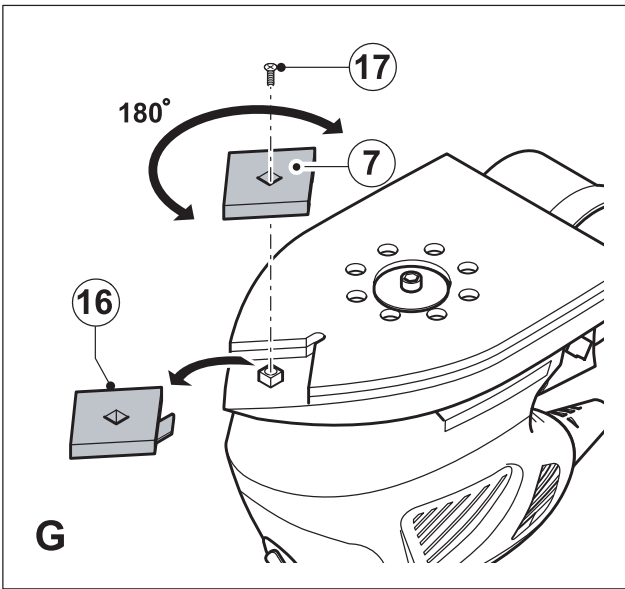
588888-62 CZ

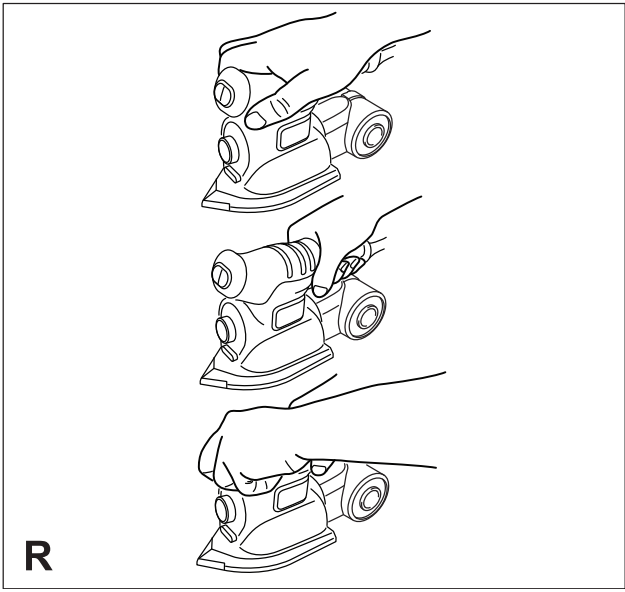
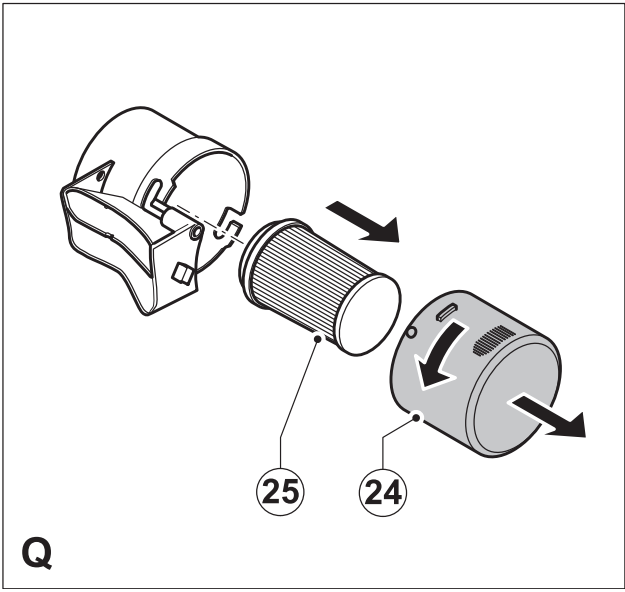
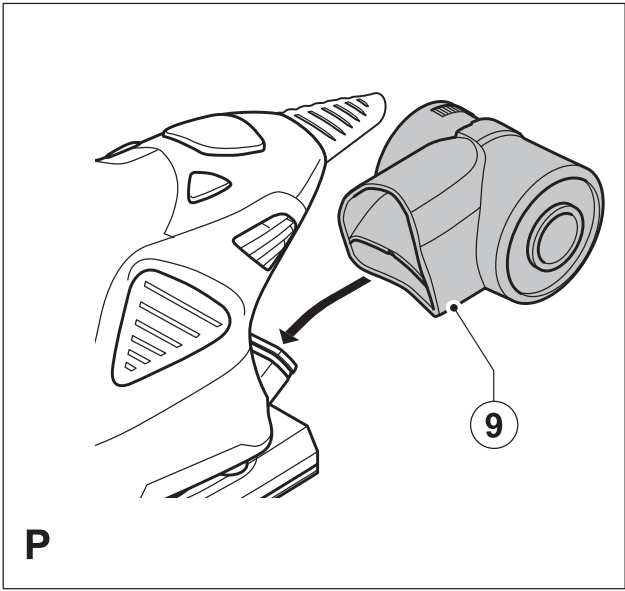
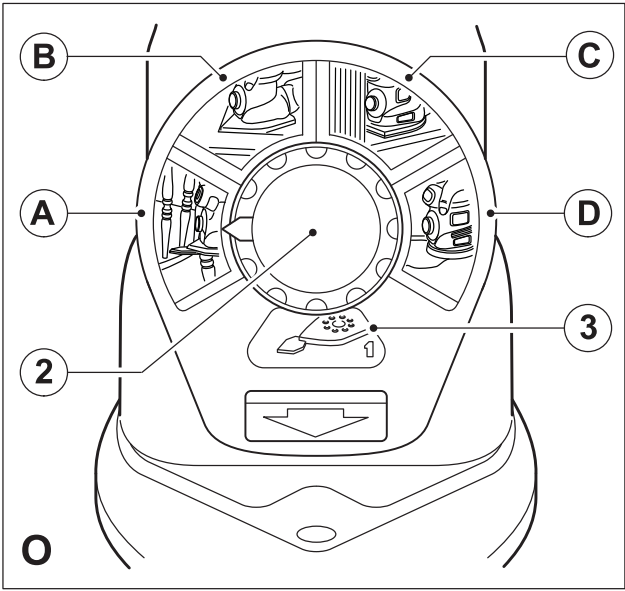
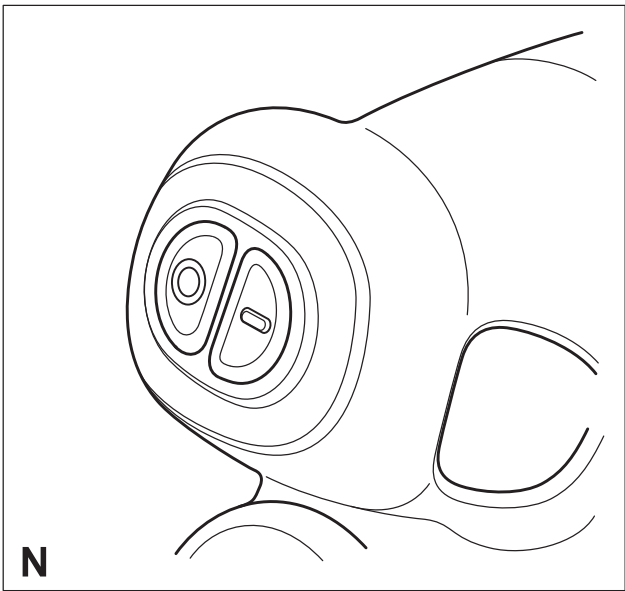
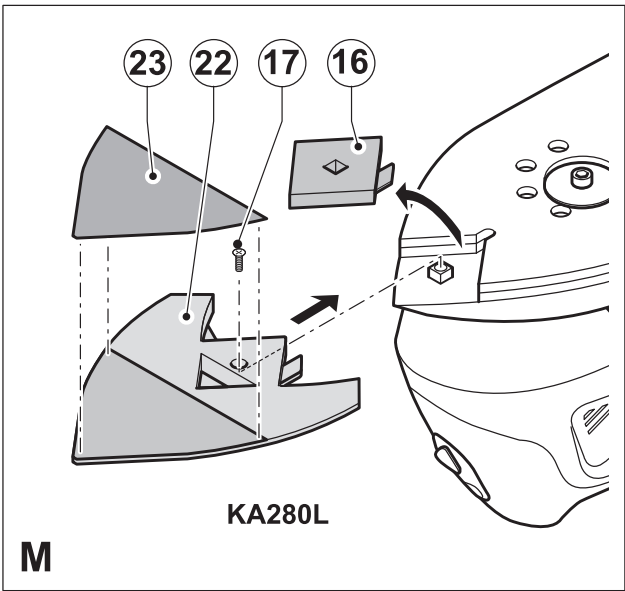
Přeloženo z původního návodu

[www.blackanddecker.eu](http://www.blackanddecker.eu)

**KA280**







## Použití výrobku

Vaše bruska BLACK+DECKER je určena pro broušení dřeva, kovu, plastů a lakovaných povrchů. Tento výrobek je určen pouze pro spotřebitelské použití.

## Bezpečnostní pokyny

Všeobecné bezpečnostní pokyny pro práci s elektrickým nářadím



**Varování! Pozorně si přečtěte veškerá bezpečnostní varování a pokyny.** Nedodržení uvedených pokynů může způsobit úraz elektrickým proudem, vznik požáru nebo vážné zranění.

**Veškerá bezpečnostní varování a pokyny uschovejte pro případné další použití.** Označení elektrické nářadí ve všech níže uvedených upozorněních odkazuje na vaše nářadí napájené ze sítě (obsahuje napájecí kabel) nebo nářadí napájené bateriemi (bez napájecího kabelu).

### 1. Bezpečnost v pracovním prostoru

- a. **Pracovní prostor udržujte čistý a dobře osvětlený.** Přeplněný a neosvětlený pracovní prostor může vést k způsobení úrazů.
- b. **S elektrickým nářadím nepracujte ve výbušných prostorech, jako jsou například prostory s výskytem hořlavých kapalin, plynů nebo prašných látek.** Elektrické nářadí je zdrojem jiskření, jež může způsobit vznícení hořlavin.
- c. **Při práci s elektrickým nářadím udržujte děti a okolní osoby mimo jeho dosah.** Rozptylování může způsobit ztrátu kontroly nad nářadím.

### 2. Elektrická bezpečnost

- a. **Zástrčka napájecího kabelu nářadí musí odpovídat zásuvce. Zástrčku nikdy žádným způsobem neupravujte. Nepoužívejte u uzemněného elektrického nářadí žádné upravené zástrčky.** Neupravované zástrčky a odpovídající zásuvky snižují riziko vzniku úrazu elektrickým proudem.
- b. **Nedotýkejte se uzemněných povrchů, jako jsou například potrubí, radiátory, elektrické sporáky a chladničky.** Při uzemnění vašeho těla hrozí zvýšené nebezpečí úrazu elektrickým proudem.
- c. **Nevystavujte elektrické nářadí dešti nebo vlhkému prostředí.** Pokud do nářadí vnikne voda, zvýší se riziko úrazu elektrickým proudem.
- d. **S napájecím kabelem zacházejte opatrně. Nikdy nepoužívejte napájecí kabel k přenášení nářadí, k jeho posouvání a při odpojování nářadí od elektrické sítě za něj netahejte. Zabraňte kontaktu kabelu s mastnými, horkými a ostrými předměty a pohyblivými částmi nářadí.** Poškozený nebo zauzlený napájecí kabel zvyšuje riziko úrazu elektrickým proudem.
- e. **Při práci s nářadím venku používejte prodlužovací kabely určené pro venkovní použití.** Volba kabelu určeného k venkovnímu použití snižuje riziko úrazu elektrickým proudem.
- f. **Musíte-li s elektrickým nářadím pracovat ve vlhkém prostředí, použijte napájecí zdroj s proudovým chráničem (RCD).** Použití proudového chrániče (RCD) snižuje riziko úrazu elektrickým proudem.

### 3. Osobní bezpečnost

- a. **Zůstaňte stále pozorní, sledujte, co provádíte a při práci s elektrickým nářadím přemýšlejte. Nepoužívejte elektrické nářadí, jste-li unaveni, pod vlivem drog, alkoholu nebo léků.** Chvilka nepozornosti při práci s elektrickým nářadím může vést k vážnému úrazu.
  - b. **Používejte prvky osobní ochrany. Vždy používejte vhodnou ochranu zraku.** Ochranné prostředky jako respirátor, neklouzavá pracovní obuv, přilba a chrániče sluchu, používané v příslušných podmínkách, snižují riziko poranění osob.
  - c. **Zabraňte náhodnému spuštění. Před připojením zdroje napětí nebo před vložením baterie a před zvednutím nebo přenášením nářadí zkontrolujte, zda je vypnutý hlavní spínač.** Přenášení nářadí s prstem na hlavním spínači nebo připojení napájecího kabelu k elektrické síti, je-li hlavní spínač nářadí v poloze zapnuto, může způsobit úraz.
  - d. **Před spuštěním nářadí se vždy ujistěte, zda nejsou v jeho blízkosti klíče nebo seřizovací přípravky.** Ponechané seřizovací klíče mohou být zachyceny rotujícími částmi nářadí a mohou tak způsobit úraz.
  - e. **Nepřekázejte sami sobě. Při práci vždy udržujte vhodný a pevný postoj.** Tak je umožněna lepší ovladatelnost nářadí v neočekávaných situacích.
  - f. **Vhodně se oblékejte. Nenoste volný oděv nebo šperky. Dbejte na to, aby se vaše vlasy, oděv a rukavice nedostaly do kontaktu s pohyblivými částmi.** Volný oděv, šperky nebo dlouhé vlasy mohou být pohyblivými díly zachyceny.
  - g. **Pokud jsou zařízení vybavena adaptérem pro připojení odsávacího zařízení, zajistěte jeho správné připojení a řádnou funkci.** Použití těchto zařízení může snížit nebezpečí týkající se prachu.
- ### 4. Použití elektrického nářadí a jeho údržba
- a. **Elektrické nářadí nepřetěžujte. Používejte správný typ nářadí pro prováděnou práci.** Při použití správného typu nářadí bude práce provedena lépe a bezpečněji.
  - b. **Pokud nelze hlavní vypínač nářadí zapnout a vypnout, s nářadím nepracujte.** Jakékoli elektrické nářadí s nefunkčním hlavním spínačem je nebezpečné a musí být opraveno.
  - c. **Před výměnou jakýchkoli částí, příslušenství či jiných připojených součástí, před prováděním servisu nebo pokud nářadí nepoužíváte, odpojte jej od elektrické sítě nebo vyjměte baterii.** Tato preventivní bezpečnostní opatření snižují riziko náhodného spuštění nářadí.
  - d. **Pokud nářadí nepoužíváte, uložte jej mimo dosah dětí a zabraňte tomu, aby bylo toto nářadí použito osobami, které nejsou seznámeny s jeho obsluhou nebo s tímto návodem.** Elektrické nářadí je v rukou nekvalifikované obsluhy nebezpečné.

- e. **Provádějte údržbu elektrického nářadí. Zkontrolujte vychýlení nebo zaseknutí pohyblivých částí, poškození jednotlivých dílů a jiné okolnosti, které mohou ovlivnit chod nářadí. Je-li nářadí poškozeno, nechejte jej před použitím opravit.** Mnoho nehod vzniká v důsledku nedostatečné údržby nářadí.
  - f. **Řezné nástroje udržujte ostré a čisté.** Řádně udržované řezné nástroje s ostrými břity se méně zanáší a lépe se ovládají.
  - g. **Používejte elektrické nářadí, příslušenství a držáky nástrojů podle těchto pokynů a berte v úvahu provozní podmínky a práci, která bude prováděna.** Použití elektrického nářadí k jiným účelům, než jakým je určeno, může být nebezpečné.
- 5. Opravy**
- a. **Svěřte opravu vašeho elektrického nářadí pouze osobě s příslušnou kvalifikací, která bude používat výhradně originální náhradní díly.** Tím zajistíte bezpečný provoz nářadí.

#### Doplňkové bezpečnostní pokyny pro práci s elektrickým nářadím



**Varování!** Další bezpečnostní pokyny týkající se brusek.

- ♦ **Držte elektrické nářadí za izolované části, protože může dojít k zachycení napájecího kabelu brusnou základnou nebo brusným pásem.** Při kontaktu s „živým“ vodičem budou nechráněné kovové části nářadí také „živé“ a obsluha utrpí zásah elektrickým proudem.
- ♦ **Pro zajištění a upnutí obrobku k pracovnímu stolu používejte svorky nebo jiné vhodné prostředky.** Držení obrobku rukou nebo opření obrobku o část těla nezajistí jeho stabilitu a může vést k ztrátě kontroly.
- ♦ **Varování!** Vyvarujte se kontaktu nebo vdechnutí prachu vzniklého broušením. Tento prach může ohrožovat zdraví obsluhy a okolo stojících osob. Používejte masku proti prachu určenou speciálně na ochranu před toxickým prachem a podobnými látkami a zajistěte, aby byly takto chráněny všechny osoby nacházející se nebo vstupující do pracovního prostoru.
- ♦ Po broušení odstraňte všechn prach.
- ♦ **Buďte velmi opatrní při broušení povrchů opatřených nátěry, které mohou obsahovat přísadu olova, nebo při broušení dřevěných nebo kovových materiálů, při kterém mohou vznikat toxické látky:**
  - Zamezte vstupu dětí a těhotných žen do pracovního prostoru.
  - V pracovním prostoru nejezte, nepijte a nekuřte.
  - Zajistěte bezpečnou likvidaci prachu a ostatních nečistot vzniklých při broušení.
- ♦ Použití tohoto nářadí je popsáno v tomto návodu. Použití jakéhokoli jiného příslušenství nebo přídatných zařízení, nebo jakékoli jiné využití tohoto nářadí, než je popsáno v tomto návodu k obsluze, může

představovat riziko zranění osob nebo způsobení hmotných škod.

#### Bezpečnost ostatních osob

- ♦ Toto nářadí není určeno k použití osobami (včetně dětí) se sníženými fyzickými, smyslovými nebo duševními schopnostmi, nebo s nedostatkem zkušeností a znalostí, pokud těmto osobám nebyl stanoven dohled, nebo pokud jim nebyly poskytnuty instrukce týkající se použití nářadí osobou odpovědnou za jejich bezpečnost.
- ♦ Děti by měly být pod dozorem, aby si s nářadím nehrály.

#### Vibrace

Deklarovaná úroveň vibrací uvedená v technických údajích a v prohlášení o shodě byla měřena v souladu se standardní zkušební metodou předepsanou normou EN 60745 a může být použita pro srovnání jednotlivých nářadí mezi sebou. Deklarovaná úroveň vibrací může být také použita k předběžnému stanovení doby práce s tímto výrobkem.

**Varování!** Úroveň vibrací při aktuálním použití elektrického nářadí se může od deklarované úrovně vibrací lišit v závislosti na způsobu použití výrobku. Úroveň vibrací může být vzhledem k uvedené hodnotě vyšší.

Při stanovení doby vystavení se působení vibrací, z důvodu určení bezpečnostních opatření podle normy 2002/44/EC k ochraně osob pravidelně používajících elektrické nářadí v zaměstnání, by měl předběžný odhad působení vibrací brát na zřetel aktuální podmínky použití nářadí s přihlédnutím na všechny části pracovního cyklu, jako jsou doby, při které je nářadí vypnuto a kdy běží naprázdno.

#### Štítky na nářadí

Na nářadí jsou následující piktogramy:



**Varování!** Z důvodu snížení rizika způsobení úrazu si uživatel musí přečíst tento návod k obsluze.

#### Elektrická bezpečnost



Toto nářadí je chráněno dvojitou izolací. Proto není nutné použití uzemňovacího vodiče. Vždy zkontrolujte, zda napájecí napětí odpovídá napětí na výkonovém štítku.

- ♦ Poškozený napájecí kabel musí být vyměněn výrobcem nebo v autorizovaném servisu BLACK+DECKER, aby bylo zabráněno možným rizikům.

#### Popis

1. Hlavní spínač
2. Volič Autoselect®
3. Okénko nastavení základna / rychlost
4. Uvolňovací tlačítko základny
5. Vibrační brusná základna
6. Brusná základna pro broušení velkých povrchů
7. Špička brusné základny
8. Příslušenství pro broušení detailů
9. Zásobník na prach

## Sestavení

**Varování!** Před montáží se ujistěte, zda je nářadí vypnuto a zda je napájecí kabel odpojen od zásuvky.

### Snímání brusných základen (obr. A)

- ♦ Chcete-li brusnou základnu sejmout, stiskněte uvolňovací tlačítko (4) a sejměte základnu (6) z nářadí.

### Montáž vibrační brusné základny (obr. B)

- ♦ Držte nářadí a brusnou základnu (5) otočeny spodní stranou nahoru, jako na obr. B.
- ♦ Srovnajte otvory pro odvod prachu (10) v brusné základně s otvory pro odvod prachu (11) v základně nářadí.
- ♦ Zatlačte na brusnou základnu tak, abyste uslyšeli kliknutí oznamující její řádné usazení.

### Nasazení brusných listů (obr. C)

- ♦ Držte nářadí s brusnou základnou (5) otočenou směrem nahoru.
- ♦ Umístěte brusný list (12) na brusnou základnu (5) a ujistěte se, zda jsou otvory v brusném listu srovnány s otvory v základně.

### Brusná základna pro broušení velkých povrchů

Pomocí této brusné základny můžete toto nářadí použít jako detailní brusku pro dokončovací práce nebo jako vibrační brusku.

### Montáž základny pro broušení velkých povrchů (obr. D a E)

Při broušení detailů by měla špičatá část základny směřovat dopředu (obr. D).

Při broušení velkých ploch by měla špičatá část základny směřovat dozadu (obr. E).

- ♦ Připevněte brusnou základnu podle postupu, který je popsán v části „Montáž vibrační brusné základny“.
- ♦ Zatlačte na brusnou základnu tak, abyste uslyšeli kliknutí oznamující její řádné usazení.

### Nasazení brusných listů (obr. F)

- ♦ Oddělte z brusného listu (14) dvě koncové části ve tvaru kosočtverce (13).
- ♦ Držte nářadí tak, aby byla brusná základna otočena směrem nahoru.
- ♦ Umístěte brusný list (14) na brusnou základnu a ujistěte se, zda jsou otvory v brusném listu srovnány s otvory v základně.

Jsou-li části brusného listu ve tvaru kosočtverce (15) opotřebené, mohou být otočeny nebo vyměněny.

- ♦ Je-li přední část špičky brusného listu opotřebená, oddělte ji od brusného listu, obraťte ji a přitiskněte ji opět na brusnou základnu.
- ♦ Je-li celá špička brusného listu opotřebená, sejměte ji z brusné základny a nahraďte ji novou špičkou (13).

### Špička brusné základny (obr. G)

Je-li špička brusné základny (7) opotřebená, může být obrácena nebo vyměněna. Je-li držák brusného listu ve tvaru kosočtverce (16) opotřebený, může být vyměněn. Náhradní díly jsou k dispozici u autorizovaného prodejce BLACK+DECKER.

- ♦ Vyšroubujte šroub (17).
- ♦ Obráťte nebo vyměňte opotřebenou část.
- ♦ Zašroubujte a dotáhněte šroub (17).

### Příslušenství pro broušení detailů (obr. H)

Toto příslušenství je používáno pro jemné broušení detailů.

- ♦ Vyšroubujte šroub (17).
- ♦ Sejměte z brusné základny držák (16) ve tvaru kosočtverce.
- ♦ Připevněte k brusné základně (6) násadu (8).
- ♦ Zašroubujte a dotáhněte šroub (17).
- ♦ Upevněte na násadu vhodný brusný list (18).

### Profilová násada

Profilová násada je používána pro broušení profilů.

### Montáž profilové násady (obr. I)

- ♦ Vyšroubujte šroub (17).
- ♦ Sejměte z brusné základny držák (16) ve tvaru kosočtverce.
- ♦ Připevněte k brusné základně profilovou násadu (19).
- ♦ Zašroubujte a dotáhněte šroub (17).

### Montáž a demontáž brusného profilu (obr. J a K)

- ♦ Vyberte si brusný profil, který bude nejlépe vyhovovat prováděné brusné aplikaci.
- ♦ Vložte jeden konec brusného profilu (20) do drážky v přední části profilové násady (19).
- ♦ Zatlačte na druhý konec brusného profilu tak, aby došlo k jeho zakliknutí a řádnému usazení.
- ♦ Chcete-li brusný profil (20) vyjmout, zatlačte jej dopředu a vytáhněte jeho zadní část z profilové násady (19).

### Připevnění brusného listu k brusnému profilu (obr. L)

- ♦ Srovnajte brusný list (21) s brusným profilem (20).
- ♦ Přitiskněte brusný list na brusný profil a ujistěte se, zda brusný list kopíruje tvar profilu.

### Štěrbinová násada (obr. M) (pouze model KA280L)

S nasazenou štěrbinovou násadou můžete provádět broušení v úzkých spárách.

- ♦ Vyšroubujte šroub (17).
- ♦ Sejměte z brusné základny držák (16) ve tvaru kosočtverce.
- ♦ Připevněte k brusné základně štěrbinovou násadu (22).
- ♦ Zašroubujte a dotáhněte šroub.
- ♦ Upevněte na štěrbinovou násadu vhodný brusný list. Na horní plochu štěrbinové násady může být připevněn suchý zip (23), čímž bude umožněno oboustranné broušení.
- ♦ Odstraňte ze suchého zipu (23) krycí papír.
- ♦ Přilepte suchý zip na horní plochu štěrbinové násady (22).
- ♦ Připevněte k suchému zipu brusný kus.

### Zbytková rizika

Je-li používáno nářadí, které není popisováno v příložených bezpečnostních varováních, mohou se objevit dodatečná zbytková rizika. Tato rizika mohou vzniknout

v důsledku nesprávného použití, dlouhodobého použití atd.

Přestože jsou dodržovány příslušné bezpečnostní předpisy a jsou používána bezpečnostní zařízení, určitá zbytková rizika nemohou být vyloučena. Tato rizika jsou následující:

- ◆ Zranění způsobená kontaktem s jakoukoli rotující nebo pohybující se částí.
- ◆ Zranění způsobená při výměně dílů, pracovního nástroje nebo příslušenství.
- ◆ Zranění způsobená dlouhodobým použitím nářadí. Používáte-li jakékoli nářadí delší dobu, zajistěte, aby byly prováděny pravidelné přestávky.
- ◆ Poškození sluchu.
- ◆ Zdravotní rizika způsobená vdechováním prachu vytvářeného při použití nářadí (příklad:- práce se dřevem, zejména s dubovým, bukovým a MDF).

## Použití

**Varování!** Nechejte nářadí pracovat vlastním tempem. Zamezte přetěžování nářadí.

**Varování!** Nezakrývejte větrací otvory během chodu nářadí. Držte nářadí tak, jak je znázorněno na obr. R. Ujistěte se, zda je brusná základna v rovině s obrobkem.

- ◆ Ukládejte nářadí s nasazenou základnou.
- ◆ Udržujte ruce v bezpečné vzdálenosti od prostoru hřídele.
- ◆ Je-li nářadí v chodu, nepoužívejte volič Autoselect®.
- ◆ Během použití nářadí neopírejte prsty o základnu.

## Zapnutí a vypnutí (obr. N)

- ◆ Chcete-li nářadí zapnout, nastavte hlavní spínač (1) do polohy I.
- ◆ Chcete-li nářadí vypnout, nastavte hlavní spínač (1) do polohy O.

## Technologie Autoselect® (obr. O)


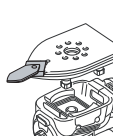

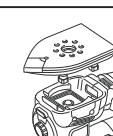




Tato bruska je vybavena voličem Autoselect® (2), který umožňuje různé brusné aplikace. Tyto brusné aplikace jsou používány pro volbu správného provozního režimu při jednotlivých brusných aplikacích.

- ◆ Pomocí voliče Autoselect® (2) zvolte jeden z následujících pracovních režimů:
  - Broušení detailů (A).
  - Broušení rohů (B).
  - Broušení ploch (C).
  - Vibrační broušení (D).

V okénku (3) bude zobrazena správná brusná základna a doporučená rychlost broušení.

**Poznámka:** Zvolené otáčky můžete kdykoli přenastavit. Chcete-li použít nižší otáčky nastavte volič Autoselect® do polohy (A) nebo (B) a chcete-li použít vyšší otáčky, nastavte volič do polohy (C) nebo (D).

**Tabulka voliče Autoselect®**

Nastavení	Použití	Doporučená základna		Barva základny	Zvolená rychlost
	Broušení malých ploch. Umožňuje snadný přístup do úzkých prostorů.	Příslušenství pro broušení detailů.		Oranžová	(1) - Nízká
	Broušení rohů. Umožňuje přístup k hranám v úhlu 90°.	Základna pro broušení velkých ploch, špička směřuje dopředu.		Modrá	(1) - Nízká
	Broušení ploch. Umožňuje přístup k hranám v úhlu 90°.	Základna pro broušení velkých ploch, dopředu směřuje hrana 90°.		Modrá	(2) - Vysoká
	Broušení velkých ploch. Umožňuje rychlé odstranění většiny nátěru.	Vibrační základna.		Zelená	(2) - Vysoká



### Automatický brzdící systém (ABS)

Toto nářadí je vybaveno automatickým brzdícím systémem. Není-li bruska na obráběném povrchu, tato funkce zajišťuje udržení otáček kotouče pod otáčkami motoru. Po vypnutí brusky dojde k velmi rychlému zastavení kotouče.

### Vyprázdnění zásobníku na prach (obr. P a Q)

Zásobník pro zachytávání prachu (9) by měl být vyprázdněn po každých 10 minutách provozu brusky.

- ♦ Vypněte nářadí a stáhněte zásobník na prach (9) směrem dozadu.
- ♦ Otočením proti směru pohybu hodinových ručiček sejměte kryt (24).
- ♦ Držte zásobník na prach (9) tak, aby filtr (25) směřoval dolů a vytřepejte jeho obsah. Vyklepejte prach také z krytu (24).
- ♦ Nasaďte kryt (24) zpět na zásobník a otočením ve směru pohybu hodinových ručiček jej zajistěte.
- ♦ Nasaďte zásobník pro zachytávání prachu (9) zpět na nářadí.

### Čištění filtru zásobníku na prach

Filtr může být opakovaně použit a měl by být pravidelně čištěn.

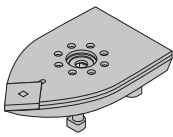
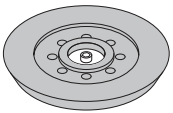

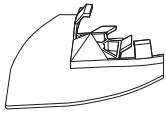

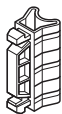
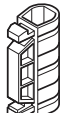
- ♦ Podle výše uvedeného postupu vyprázdňte zásobník na prach (9).
- ♦ Sejměte ze zásobníku filtr (25).
- ♦ Vyklepejte zachycený prach do odpadkového koše.

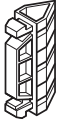
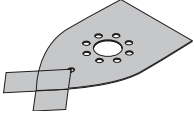
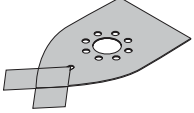
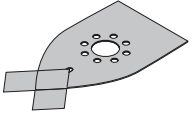
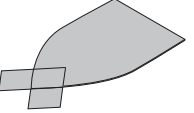
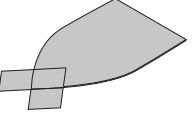
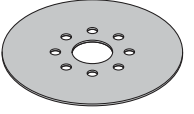
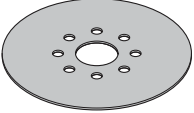

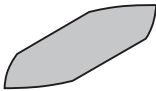
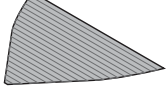

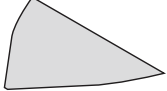
**Varování!** K vykartáčování a k čištění filtru nepoužívejte stlačený vzduch a ostré předměty. Filtr neoplachujte vodou.

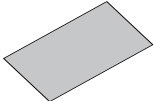
- ♦ Vraťte filtr (25) na původní místo.
- ♦ Nasaďte zpět kryt (24).
- ♦ Nasaďte zásobník pro zachytávání prachu (9) zpět na nářadí.

### Příslušenství

Typ příslušenství dodávaný s vaší bruskou závisí na modelu brusky, jaký jste si zakoupili. Všechny typy níže uvedeného příslušenství jsou součástí naší řady Piranha®. Budete-li vyžadovat příslušenství, které je uvedeno v následující tabulce, ale není dodáno s vaší bruskou, navštivte prosím naši internetové stránky na adrese [www.blackanddecker.eu](http://www.blackanddecker.eu).

Položka	Popis	Účel
	Brousna základna pro broušení velkých ploch (6).	Pro středně velké plochy. Brousna základna pro broušení velkých ploch může být použita pro broušení v rozích a pro broušení hran obrobků.
	Vibrační brousna základna (5).	Pro velké plochy. Vibrační brousna základna může být použita pro broušení zaoblených povrchů a v případech, kdy potřebujete vysoce kvalitní povrchovou úpravu.
	Násada pro broušení detailů (8).	Pro malé plochy a těžko přístupná místa. Násada pro broušení detailů může být použita pro lehké broušení a pro broušení v rozích.
	Štěrbínová násada (22).	Pro složité plochy jako jsou okenice a žaluzie.
	Profilová násada (19).	Příslušenství pro uchycení různých níže uvedených profilů.
	Prohloubený brusný profil.	Pro detailní broušení odpovídající tomuto tvaru.
	Vydutý brusný profil (20).	Pro detailní broušení odpovídající tomuto tvaru.

Položka	Popis	Účel
	Špičatý brusný profil.	Pro detailní broušení odpovídající tomuto tvaru.
	Brusný list pro broušení detailů s hrubostí zrna 240 s dvěma náhradními špičkami.	Pro jemné broušení detailů.
	Brusný list pro broušení detailů s hrubostí zrna 120 s dvěma náhradními špičkami.	Pro středně jemné broušení detailů.
	Brusný list pro broušení detailů s hrubostí zrna 60 s dvěma náhradními špičkami.	Pro hrubé broušení detailů.
	Brusný list pro dosažení vysokého lesku (šedý) s dvěma náhradními špičkami.	Pro leštění.
	Čisticí brusný list (červený) na dřevo a kov s dvěma náhradními špičkami.	Pro čištění a leštění dřeva nebo kovu.
	Brusný list pro vibrační broušení s hrubostí zrna 240.	Pro jemné dokončovací vibrační broušení.
	Brusný list pro vibrační broušení s hrubostí zrna 60.	Pro hrubé dokončovací vibrační broušení.
	Poduška pro leštění (bílá).	Pro leštění.
	Brusný list pro broušení detailů s hrubostí zrna 120.	Pro středně jemné broušení malých detailů.
	Náhradní příslušenství pro brusné listy na štěrbinovou násadu.	Pro připevnění brusných listů na štěrbinovou násadu.
	Brusný list pro broušení štěrbin s hrubostí zrna 60.	Pro hrubé dokončovací broušení štěrbin.
	Brusný list pro broušení štěrbin s hrubostí zrna 120.	Pro střední dokončovací broušení štěrbin.

Položka	Popis	Účel
	Brusný list pro broušení profilů s hrubostí zrna 120.	Pro střední dokončovací broušení profilů.

### Rady pro optimální použití

- ♦ Z hlediska uživatelského komfortu může být nářadí obsluhováno jednou nebo oběma rukama (obr. R). Dbejte na to, aby vaše ruce nezakrývaly větrací otvory.
- ♦ Nevytvíkejte na nářadí nadměrný tlak.
- ♦ Pravidelně kontrolujte stav brusného listu. Je-li to nutné, vyměňte jej.
- ♦ Vždy provádějte broušení po směru vláken dřeva.
- ♦ Provádíte-li broušení nátěrových vrstev před nanesením nové vrstvy barvy, používejte brusný papír s velmi jemnými brusnými zrny.
- ♦ Na velmi nerovných povrchích nebo při odstraňování nátěrových vrstev zahajte práci s brusným papírem s hrubými zrny. Na ostatních povrchích zahajte práci s brusným papírem se střední velikostí zrn. V obou případech postupně nahrazujte hrubší brusný papír jemnějším, abyste dosáhli dokonalé povrchové úpravy.
- ♦ Další informace týkající se příslušenství získáte u autorizovaného prodejce.

### Příslušenství

Výkon vašeho nářadí závisí na používaném příslušenství. Příslušenství BLACK+DECKER a Piranha jsou vyrobená podle nejpřísnějších norem a zvyšují výkon vašeho nářadí. Pomocí tohoto příslušenství dosáhnete s vašim nářadím nejlepších výsledků.

### Údržba

Vaše nářadí BLACK+DECKER bylo zkonstruováno tak, aby pracovalo co nejdéle s minimálními nároky na údržbu. Řádná péče o nářadí a jeho pravidelné čištění vám zajistí jeho bezproblémový chod.

**Varování!** Před prováděním jakékoli údržby elektrického nářadí s napájecím kabelem nebo bez napájecího kabelu:

- ♦ Vypněte nářadí a odpojte napájecí kabel od sítě.
- ♦ Nebo nářadí vypněte a vyjměte z něj baterii, je-li nářadí vybaveno samostatnou baterií.
- ♦ Nebo nechejte baterii v zapnutém nářadí zcela vybit, je-li baterie nedílnou částí nářadí a potom nářadí vypněte.
- ♦ Před čištěním odpojte nabíječku od síťové zásuvky. Vaše nabíječka nevyžaduje žádnou speciální údržbu mimo pravidelné čištění.

Pomocí měkkého kartáče nebo suchého hadříku pravidelně čistěte větrací otvory na zařízení, nářadí nebo nabíječe.

Pomocí vlhkého hadříku pravidelně čistěte kryt motoru.

Nepoužívejte žádné brusné čisticí prostředky nebo rozpouštědla.

Pravidelně otevřete sklíčidlo a poklepem odstraňte z jeho vnitřní části všechny nečistoty (je-li součástí vybavení).

### Ochrana životního prostředí



Třídte odpad. Tento výrobek nesmí být vyhozen do běžného domácího odpadu.

Pokud nebudete výrobek BLACK+DECKER dále používat nebo přejete-li si jej nahradit novým, nelikvidujte jej spolu s běžným komunálním odpadem. Zlikvidujte tento výrobek v tříděném odpadu.



Tříděný odpad umožňuje recyklaci a opětovné využití použitých výrobků a obalových materiálů. Opětovné použití recyklovaných materiálů pomáhá chránit životní prostředí před znečištěním a snižuje spotřebu surovin.

Po zakoupení nového výrobku vám prodejny, místní sběrný odpadů nebo recyklační stanice poskytnou informace o správné likvidaci elektro odpadů z domácnosti.

Společnost BLACK+DECKER poskytuje službu sběru a recyklace výrobků BLACK+DECKER po skončení jejich provozní životnosti. Chcete-li získat výhody této služby, odevzdejte prosím váš výrobek kterémukoli autorizovanému zástupci servisu, který nářadí odebere a zajistí jeho recyklaci.

Místo nejbližšího autorizovaného servisu BLACK+DECKER naleznete na příslušné adrese uvedené v tomto návodu. Seznam autorizovaných servisů BLACK+DECKER a podrobnosti o poprodejním servisu naleznete také na internetové adrese: [www.2helpU.com](http://www.2helpU.com).

### Technické údaje

	KA280 TYP 1	
Napájecí napětí	V	230
Příkon	W	220
Počet kruhových otáček (naprázdno)	min <sup>-1</sup>	8500 / 13000
Počet kmitů (naprázdno)	min <sup>-1</sup>	17000 / 26000
Hmotnost	kg	1,9

Hladina akustického tlaku podle normy EN 60745:  
Akustický tlak ( $L_{pA}$ ) 78,5 dB(A), odchylka (K) 3 dB(A)  
Akustický výkon ( $L_{WA}$ ) 89,5 dB(A), odchylka (K) 3 dB(A)

Celková úroveň vibrací (prostorový vektorový součet) podle normy EN 60745:

Hodnota vibrací ( $a_n$ ) 7,8 m/s<sup>2</sup>, odchylka (K) 1,5 m/s<sup>2</sup>

**ES Prohlášení o shodě**  
SMĚRNICE PRO STROJNÍ ZAŘÍZENÍ



**KA280 KA280L**

Společnost BLACK+DECKER prohlašuje, že tyto produkty popisované v technických údajích splňují požadavky následujících norem: 2006/42/EC, EN60745-1, EN60745-2-4

Tyto výrobky splňují také požadavky směrnice 2014/30/EU a 2011/65/EU.

Chcete-li získat další informace, kontaktujte prosím společnost BLACK+DECKER na následující adrese nebo na adresách, které jsou uvedeny na konci tohoto návodu.

Níže podepsaná osoba je odpovědná za sestavení technických údajů a provádí toto prohlášení v zastoupení společnosti BLACK+DECKER.

R. Laverick  
Engineering Manager  
BLACK+DECKER Europe,  
210 Bath Road, Slough,  
Berkshire, SL1 3YD  
United Kingdom  
21.07.2014

### **Záruka**

Společnost BLACK+DECKER je přesvědčena o kvalitě svých výrobků a nabízí mimořádnou záruku. Tato záruka je nabízena ve prospěch zákazníka a nijak neovlivní jeho zákonná záruční práva. Tato záruka platí ve všech členských státech EU a v evropské zóně volného obchodu EFTA.

Objeví-li se na výrobku BLACK+DECKER, v průběhu 24 měsíců od zakoupení, jakékoli materiálové či výrobní vady, garantujeme ve snaze o minimalizování vašich starostí bezplatnou výměnu vadných dílů, opravu nebo výměnu celého výrobku za níže uvedených podmínek:

- ◆ Výrobek nebyl používán pro obchodní nebo profesionální účely a nedocházelo-li k jeho pronájmu.
- ◆ Výrobek nebyl vystaven nesprávnému použití a nebyla zanedbána jeho předepsaná údržba.
- ◆ Výrobek nebyl poškozen cizím zaviněním.
- ◆ Opravy nebyly prováděny jinými osobami, než autorizovanými opraváři nebo mechaniky autorizovaného servisu BLACK+DECKER.

Požadujete-li reklamaci, budete muset prodejci nebo autorizovanému servisu předložit doklad o zakoupení výrobku. Místo nejbližšího autorizovaného servisu BLACK+DECKER naleznete na příslušné adrese uvedené v tomto návodu. Seznam autorizovaných servisů BLACK+DECKER a podrobnosti o poprodejním servisu naleznete také na internetové adrese:

**[www.2helpU.com](http://www.2helpU.com)**.

Navštivte prosím naši webovou stránku **[www.blackanddecker.co.uk](http://www.blackanddecker.co.uk)**, kde můžete zaregistrovat váš nový výrobek BLACK+DECKER a kde naleznete všechny informace o nových výrobcích a speciální nabídky. Na adrese **[www.blackanddecker.co.uk](http://www.blackanddecker.co.uk)** jsou k dispozici další informace o značce BLACK+DECKER a o celé řadě našich dalších výrobků.

**STANLEY BLACK & DECKER CZECH REPUBLIC S.R.O.**

Türkova 5b  
149 00 Praha 4  
Česká Republika  
Tel.: 00420 261 009 772  
Fax: 00420 261 009 784  
Servis: 00420 244 403 247  
www.blackanddecker.cz  
obchod@sbdinc.com

**STANLEY BLACK & DECKER SLOVAKIA S.R.O.**

Vysoká 2/b  
811 06 Bratislava  
Tel.: 00420 261 009 772  
Fax: 00420 261 009 784  
www.blackanddecker.sk  
obchod@sbdinc.com

**BAND SERVIS**

K Pasekám 4440  
760 01 Zlín  
Tel.: 00420 577 008 550,1  
Fax: 00420 577 008 559  
www.bandservis.cz  
bandservis@bandservis.cz

**BAND SERVIS**

Kláštorského 2  
140 00 Praha 4  
Tel.: 00420 244 403 247  
Fax: 00420 241 770 167  
j.kraus@bandservis.cz  
www.bandservis.cz  
bandservis@bandservis.cz

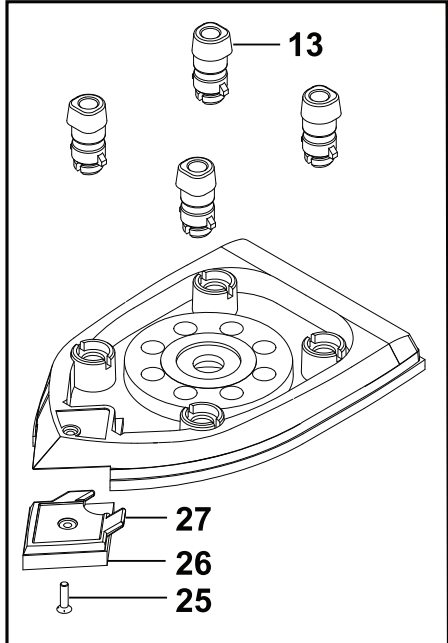
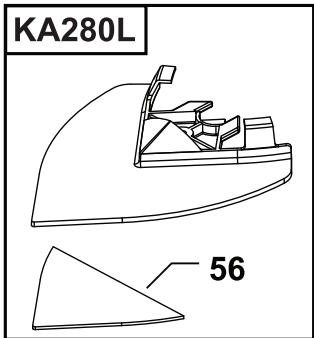
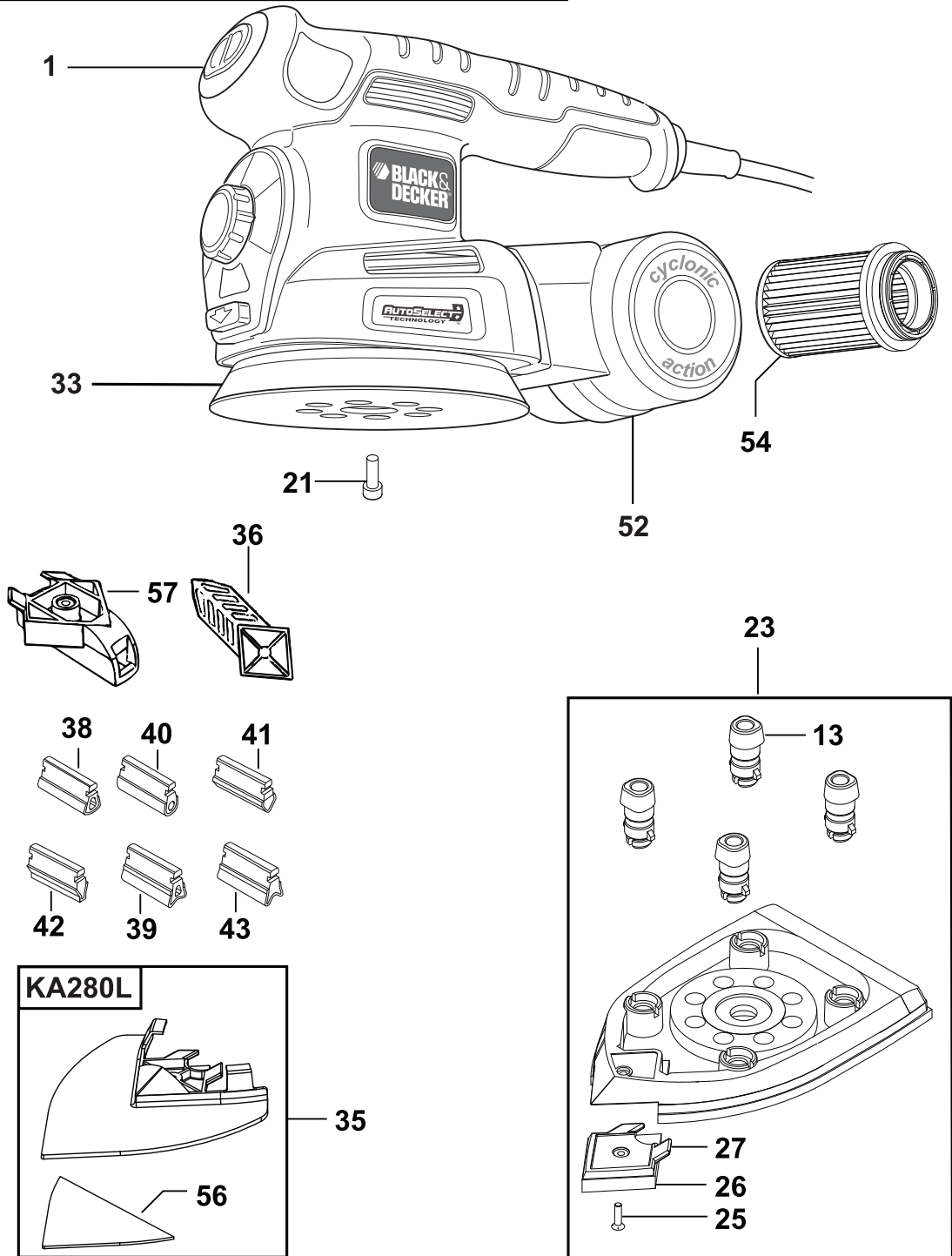
**BAND SERVIS**

Paulínska 22  
917 01 Trnava  
Tel.: 00421 335 511 063  
Fax: 00421 335 512 624  
www.bandservis.sk  
p.talajka@bandservis.sk

**BAND SERVIS**

Južná trieda 17 (budova TWD)  
040 01 Košice  
Tel.: 00421 556 233 155  
bandservis@zoznam.sk

Partial support - Only parts shown available  
 Nur die aufgeführten teile sind lieferbar  
 Reparation partielle - Seules les pieces indiquees sont disponibles  
 Supporto parziale - Sono disponibili soltanto le parti evidenziate  
 Solo estan disponibles las peizas listadas  
 So se encontram disponiveis as pecas listadas  
 Gedeeltelijke ondersteuning - alleen de getoonde onderdelen  
 zijn beschikbaar



**CZ** ZÁRUČNÍ LIST

**PL** KARTA GWARANCYJNA

**H** JÓTÁLLÁSI JEGY

**SK** ZÁRUČNÝ LIST



**BLACK &  
DECKER**®

**CZ** měsíců  
**H** hónap

**24**

**PL** miesięcy  
**SK** mesiacov

<b>CZ</b>	Výrobní kód	Datum prodeje	Razítko prodejny Podpis
<b>H</b>	Gyári szám	A vásárlás napja	Pecsét helye Aláírás
<b>PL</b>	Numer seryjny	Data sprzedaży	Stempel Podpis
<b>SK</b>	Číslo série	Dátum predaja	Pečiatka predajne Podpis

(CZ)

Adresy servisu  
Band Servis  
Klásterského 2  
CZ-140 00 Praha 4  
Tel.: 00420 244 403 247  
Fax: 00420 241 770 167

Band Servis  
K Pasekám 4440  
CZ-76001 Zlín  
Tel.: 00420 577 008 550,1  
Fax: 00420 577 008 559  
<http://www.bandservis.cz>

(H)

Black & Decker Központi  
Garanciális-és Márkaszerviz  
1163 Budapest  
(Sashalom) Thököly út 17.  
Tel.: 403-2260  
Fax: 404-0014  
[www.rotelkft.hu](http://www.rotelkft.hu)

(PL)

Adres serwisu centralnego  
ERPATECH  
ul. Bakaliowa 26  
05-080 Mościska  
Tel.: 022-8620808  
Fax: 022-8620809

(SK)

Adresa servisu  
Band Servis  
Paulínska ul. 22  
SK-91701 Trnava  
Tel.: 00421 335 511 063  
Fax: 00421 335 512 624

(CZ) Dokumentace záruční opravy

(PL) Przebieg napraw gwarancyjnych

(H) A garanciális javítás dokumentálása

(SK) Záznamy o záručných opravách

CZ	Číslo	Datum příjmu	Datum zakázky	Číslo zakázky	Závada	Razítko Podpis
H	Sorszám	Bejelentés időpontja	Javítási időpont	Javítási munkalapszám	Hiba jelleg oka	Pecset Aláírás
	Jótállás új határideje					
PL	Nr.	Data zgłoszenia	Data naprawy	Nr. zlecenia	Przebieg naprawy	Stempel Podpis
SK	Číslo dodávky	Dátum nahlásenia	Dátum opravy	Číslo objednávky	Popis poruchy	Pečiatka Podpis