

Ochrana životního prostředí

Prosím řádně zacházejte s obalovými materiály, odpadními díly (baterií), nebezpečnou kapalinou (nemrznoucí směs a motorový olej). Podle místních metod likvidace odpadu, aby byla zajištěna bezpečnost životního prostředí s ohledem na recyklaci.



power to clean

b
DISCOVER
ADVANTAGES
OF BOHMAN
MACHINES



bohman
cleaningmachinery



**NÁVOD
K OBSLUZE
BOHMAN V 12,
V 12 ECO,
V 12 HEPA**

Vážení zákazníci:

Děkujeme vám za výběr a používání vysavače značky Bohman, doufáme, že použití stroje Vám usnadní práci a přinese vám lepší ekonomickou efektivitu.



Před prvním použitím zařízení si přečtěte a následně dodržujte návod k použití. Návod k použití uschovejte pro budoucí použití nebo pro jiné majitele.

※ Nedodržení tohoto návodu k použití a bezpečnostních typů povede k poškození stroje, jakož i k osobnímu nebezpečí obsluhy a dalších zaměstnanců.

※ Informujte prosím prodejce okamžitě, pokud dojde k poškození při přepravě.

※ Pokud po přečtení máte stále pochybnosti o použití stroje nebo o poruše stroje, kontaktujte prosím společnost nebo prodejce; náš technický personál vám rád poradí. V případě, že nás budete kontaktovat, informujte nás o podrobných informacích jako je typ závady, typ stroje, výrobní číslo a datum dodávky atd.

Bohman Team Vám přeje úspěšné používání zařízení!

IX. oznámení zákazníkům

Vážení zákazníci:

Děkujeme vám za zakoupení a používání našich produktů. Záruční doba se řídí podle platných záručních podmínek společnosti TPC Boham s.r.o. v součinnosti s platnou legislativou. Záruka nebude uznána v případě následujících okolností:

1. Škody způsobené nesprávným použitím, údržbou nebo skladováním;
2. Člověkem způsobené poškození a poškození způsobené soukromou demontáží, výměnou, opravou a dalšími faktory;
3. Škody způsobené vyšší mocí nebo přírodními katastrofami;
4. Není předložen záruční list nebo doklad o prodeji.

Pokud potřebujete poradit nebo opravit produkty, kontaktujte naši společnost, Vašeho prodejce nebo nejbližší autorizovaný servis.

ZÁRUČNÍ LIST

Číslo karty: _____

Uživatelské jméno: _____ Kontaktní telefon: _____

Korespondenční adresa: _____

PSČ: _____

Datum nákupu: _____ Číslo faktury: _____

Model výrobku: _____ Číslo subjektu: _____

Výměna dílů: _____

Popis poruchy příslušenství:


Distributor (razítko)

1. Karta údržby musí být opatřena razítkem prodejce, aby byla účinná.

2. karta údržby je vyhotovena ve dvou vyhotoveních (copy a Save), každý z nich má zákazníka a distributora.

★ V případě opravy předložte Záruční list nebo prodejní doklad.

VIII. Řešení problému

 **Nebezpečí:** Před jakýmkoli řešením problému se ujistěte, že je přívodní kabel odpojen ze zásuvky přívodu el. energie. **Poznámka:** Pokud vysavač stále nefunguje správně, obraťte se prosím na prodejce nebo autorizované servisní místo, od kterého jste výrobek zakoupili.

Problém	Příčina	Řešení
Motor se nezapne	1. Napájecí zástrčka není pevně zapojena do zásuvky.	4.
	2. Zkontrolujte zda je tlačítko vypínače je zapnuto	1. Vytáhněte zástrčku a Zastrčte zástrčku do zásuvky.
	1. Zkontrolujte Zda pracovní napětí stroje a sítě je stejné.	2. Stiskněte tlačítko zapnutí vysavače.
		3. Stroj pracujte pod pracovním napětím, které je požadován (viz štítek stroje)
Oslabení sánís	1. Zkontrolujte, zda není ucpané příslušenství.	1. Odstraňte ucpání.
	2. Filtrační sáček je zaplněný.	2. Včas vyměňte sáček.
	3. Filtrační koš je zanešený.	3. Vyčistěte filtrační koš.
	4. Sací hadice je prasklá.	4. Vyměňte novou hadici.
	1. Filtr před motorem a výstupní filtr jsou zanešeny.	1. Vyčistěte filtr na vstupu a výstupu motoru
Únik prachu při sání	1. Zkontrolujte, zda není filtrační sáček prasklý	1. Vyměňte filtrační sáček
	2. Zkontrolujte, zda je filtrační sáček správně nainstalován.	2. Správně nainstalujte filtrační sáček.
	3. Zkontrolujte, zda je správně nasazena hlava vysavače na nádobu.	3. Správně nasadte a uzamkněte hlavu vysavače.
	4. Zkontrolujte, zda je filtrační koš neporušen a je čistý..	4. Správně nasadte nebo vyměňte filtrační koš.
Běžící motor má abnormální zvuk	Zkontrolujte zdali některá část příslušenství nebo vstupní otvor do vysavače nejsou ucpaný a blokovány	Okamžitě přestaňte používat. Vyměňte ucpání, pokud je stále anomálie, neprodleně kontaktujte servisní středisko.
Stroj náhle přestal fungovat Pracovní	Vysavač je vybaven bezpečnostním systémem, který vysavač vypne v případě přehřátí motoru.	Vypněte vypínač, odpojte zástrčku napájecího kabelu a vysavač nechte vychladnout 30 minut. vyčistěte ucpaná místa a zařízení znovu použijte.

Obsah

I. Bezpečnostní opatření	01
II. Výhody produktu.....	02
III. Parametry produktu.....	02
IV. Příslušenství.....	02
V. Vyobrazení a součásti.....	03
01. Vyobrazení.....	03
02. Součásti.....	04
VI. Provoz stroje.....	05
VII. Údržba.....	05
VIII. Řešení problému.....	06
IX. Záruční list.....	07

I. bezpečnostní opatření

1. Symboly v návodu k použití



Nebezpečí: Skrytá nebezpečí mohou způsobit vážné poranění nebo smrt.



Upozornění: nebezpečí bezprostředního ohrožení způsobuje vážné poranění nebo smrt.

Poznámka: skrytá nebezpečí mohou způsobit mírné poranění nebo poškození těla.

2. bezpečnostní otázky



Upozornění:

- . Toto zařízení není určeno pro vysávání nebezpečného prachu, hořlavin atd..
- . Toto zařízení není určeno pro odsávání vody nebo jiných kapalin.
- . Toto zařízení nelze požívat ve venkovních prostorech a nesmí být namočeno.
- . Toto zařízení nesmí používat děti. Pokud je zařízení nepoužíváno musí být zástrčka přívodu el. energie vždy odpojena od elektrické sítě. .
- . Nepřipojujte prodlužovací kabely, které nevyhovují specifikacím. Vždy dbejte na specifikace vodičů a rozsah zatížení zástrčky.
- . Jmenovité napětí zařízení je 220V. Vždy zkontrolujte, že napětí zásuvky je v souladu s napětím zařízení.

3. Rozsah použití

- . Toto zařízení je omezeno pouze na vnitřní použití.
- . Toto zařízení se používá pro vysávání suchých nečistot a prachu.
- . Toto zařízení je vhodné pro střední a velká vnitřní místa.

Jako jsou: restaurace, školy, hotely, továrny, obchody, kanceláře a nájemní bydlení, atd.

4. Ochrana životního prostředí



Obalový materiál lze recyklovat. Prosíme, nevrháme obalový materiál a společné odpadky společně k likvidaci, musí být řádně uspořádány pro recyklaci.



Ve starém zařízení jsou cenné materiály, které se recyklují. Baterie, olej a podobné látky nemohou vstoupit do přirozeného prostředí. Zacházejte se svým starým vybavením s vhodným sběrným systémem.

VII. Údržba



Nebezpečí: Před jakoukoli údržbou stroje se ujistěte, že je zařízení odpojeno od přívodu el. energie.

1. Před každým čištěním zkontrolujte, zda jsou v dobrém stavu napájecí šňůra, hadice, příslušenství, filtr a prachový sáček atd. Je-li napájecí kabel nebo vak na prach poškozený, musí být včas vyměněn a nečistoty musí být vyčištěny.
2. Zkontrolujte těsnost každého spoje ve vysavači, abyste předešli úniku a redukci sání.
3. Vyčistěte vysavač jak uvnitř, tak vně, proveďte dobrou práci v každodenní údržbě. Pečujte o čisticí zařízení.
4. Filtrační koš a prachový sáček musí být pravidelně čištěny.
5. Pokud je zjištěna anomálie v zařízení, musí být okamžitě ukončena práce s vysavačem a oznámena příslušnému personálu údržby.
6. Pravidelně provádějte revize elektrického zařízení.

10. Vstup do vysavače
11. Hadice s koncovkou do vysavače
12. Rukojeť se regulací vzduchu
13. Trubka
14. Přepínatelná hubice
15. Madlo
16. Přívodní kabel
17. Horní kryt
18. Nádobá
19. Zadní kola
20. Universal wheel
21. Vypínač
22. Držák podlahové hubice

VI. provoz stroje



Nebezpečí: Zásuvky nebo zástrčky se nikdy nedotýkejte mokřýma rukama.

1. Postup pro použití vysavače:
 - 1). Zkontrolujte, že je napájecí kabel, zástrčka jsou nepoškozené. Zkontrolujte, aby napětí v zásuvce bylo stejné jako napětí na štítku vysavače.
 - 2). Zkontrolujte, zda je filtrační patrona, filtrační koš nebo filtrační sáček v nepoškozeném stavu a čistý.
 - 3). Zkontrolujte vysavače a správnou instalaci všech dílů a příslušenství.
 - 4). Zastrčte zástrčku do zásuvky el.energie, Začněte čistit od konce místnosti zevnitř ven, abyste nezanechali stopy na podlaze.
 - 5). po skončení práce vyčistíte vysavač a vraťte jej zpět do skladovací místnosti.
2. bezpečnostní opatření: +
 - 1). Dbejte na směr kobercové vlny, Absorbujte prach ve směru kobercové vlny, aby nedošlo k poškození kobercové vlny.
 - 2). vysavač nemůže být vyhozen pěšky.
 - 3). je přísně zakázáno tahat vysavač za přívodní kabel nebo sací hadici.
 - 4). při vysávání tvrdé podlahy je třeba změnit nastavení přepínatelné podlahové hubice
 - 5). je-li zjištěna anomálie v práci, například velký hluk, musí být práce se zařízením okamžitě ukončena.
 - 6). Zařízení je určeno pouze pro vysávání prachu a suchých nečistot. Dávejte pozor, aby koberec nebo podlaha nebyla namočená, aby se zabránilo vyhoření motoru způsobené absorpcí vody do těla stroje.

II. Výhody produktu

1. Novodobý design a kvalita zpracování.
2. Americký sací motor s vysokým výkonem.
3. Nízká hlučnost zařízení.
4. Pro model V 12 HEPA filtrační patrona pro filtraci částic jemného prachu 0.3 micronu.(HEPA filter)
5. Efektivní filtrace.
6. Kvalitní příslušenství.

III. Parametry zařízení

Název	Hodnota	Název	Hodnota
Napětí	AC230V/50Hz	Délka kabelu	8m
Sací motor	900W	Kapacita nádoby	15L
Sací výkon	≥ 17KPa	Hmotnost	8.8Kg
Hlučnost	63db(A)	Rozměry	430x320x398mm

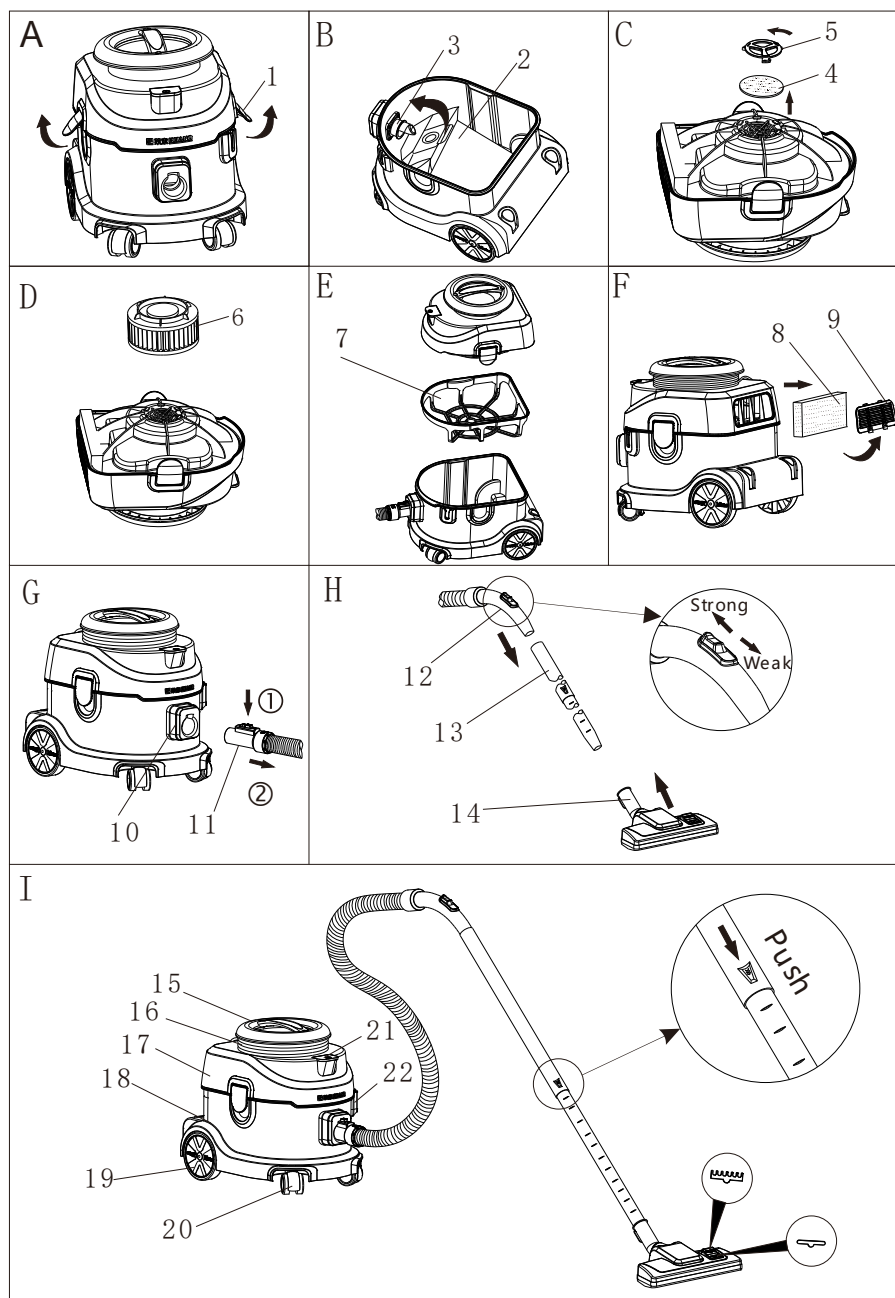
IV. Příslušenství



Graphic	Name	Quantity	Graphic	Name	Quantity
	vysavač	1		Kompletní hadice	1
	Trubka nerez	1		Přepínatelná hubice	1
	Filtrační sáček	1		Návod k obsluze	1
	HEPA filtr	V 12 HEPA		Filtrační koš	V 12
	Kulatý kartáč	V 12 V 12 HEPA		Sťěrbinová násada	V 12 V 12 HEPA

V. grafický profil a název dílů

01. grafický profil



A. montáž a demontáž nádrže

Hlavu stroje a nádrž lze oddělit zvednutím zámků na obou stranách.

B. montáž a demontáž sáčku na prach

Zarovnejte prachový otvor sáčku s prachem do kloubu vaku na prach a pronikne do upevňovací drážky.

C. montáž a demontáž filtru motoru

Otočte držákem proti směru hodinových ručiček, zvedněte jej a vyjměte filtr motoru

D. Instalace HEPA filtru

Otočte HEPA filtrem proti směru hodinových ručiček (V12 HEPA).

A. Montáž a demontáž prachového filtračního koše

Jak je znázorněno na obrázku a, zvedněte západky na obou stranách, aby se nádrž oddělila, vyjměte prachový koš.

Poznámka

Poškození zařízení nebezpečí! Hlavní filtrační koš nemůže být použit ve vlhkém prostředí.

F. montáž a demontáž prachového filtru na výstupu vzduchu

Zvedněte kryt výstupu vzduchu podle směru šipky a vytáhněte prachový filtr na výstupu vzduchu.

G. montáž hadicového spoje

Zarovnejte hadicový spoj a pevně jej zasuňte do upevňovací drážky, pokud ji chcete vytáhnout, musíte stisknout tlačítko jako první.

H. instalace sacích trubek a podlahové násady

Podlahovou násadu je možné přepínat nebo měnit podle typu vysávaného povrchu.

I. nastavení délky teleskopické trubice (teleskopická trubka je volitelné příslušenství)

Stiskněte tlačítko dolů podle směru šipky a délku teleskopické trubice lze nastavit libovolně.

02. Součásti zařízení:

1. Držák hlavy motoru 2 ks (vždy zkontrolujte zajištění)
2. Filtrační sáček
3. Nátrubek pro filtrační sáček
4. Filtr motoru
5. Krytka filtru motoru
6. HEPA – filtr (verze V12 HEPA)
7. Filtrační koš (verze V12, V12 eco)
8. Filtr vyfukovaného vzduchu
9. Kryt vyfukovaného vzduchu