

# Dry Vacuum cleaners

Istruzioni originali / Original instructions / Traduction des instructions originales / Übersetzung der Originalanleitungen / Traducción de las instrucciones originales / Vertaling van de originele instructies / Oversettelse fra originale bruksanvisninger / Alkuperäisten ohjeiden käännös / Översättning från originalinstruktioner / Oversættelse af den originale brugsanvisning / Μετάφραση των πρωτότυπων οδηγιών / Tradução das instruções originais / Překlad původního návodu / Originaaljuhendi tõlge / Tłumaczenie oryginalnej instrukcji / Preklad pôvodného návodu / Prevod izvirnika navodil za uporabo / Перевод инструкций

- I** MANUALE DA CONSERVARE PER FUTURI RIFERIMENTI.  
ATTENZIONE: LEGGERE IL MANUALE DI ISTRUZIONI PRIMA DI USARE L'APPARECCHIO.
- GB** IT IS RECOMMENDED TO KEEP THIS MANUAL FOR FUTURE REFERENCES.  
ATTENTION: PLEASE READ CAREFULLY THE INSTRUCTION MANUAL BEFORE USING.
- F** GARDER SOIGNEUSEMENT CE MANUEL DES INSTRUCTIONS POUR TOUTE RÉFÉRENCE FUTURE.  
ATTENTION: LIRE LE MANUEL DES INSTRUCTIONS AVANT D'UTILISER L'APPAREIL.
- D** ES WIRD EMPFOHLEN, DIESE GEBRAUCHSANLEITUNG FÜR ZUKÜNFTIGES NACHSCHLAGEN AUFZUHEBEN.  
ACHTUNG: BITTE LESEN SIE DIE BEDIENUNGSANLEITUNG VOR DER BENUTZUNG SORGFÄLTIG DURCH.
- E** MANUAL PARA CONSERVAR PARA REFERENCIAS FUTURAS.  
ATENCIÓN: LEER EL MANUAL DE INSTRUCCIONES ANTES DE UTILIZAR EL ASPIRADOR.
- NL** WIJ AANBEVELEN, DAT U DEZE GEBRUIKSAANWIJZING VOOR TOEKOMSTIGE VERWIJZINGEN BEWAART.  
LET OP: AANDACHTIG DEZE GEBRUIKSAANWIJZING VÓÓR HET GEBRUIK LEZEN.
- N** DET ANBEFALES Å TA VARE PÅ DENNE BRUKSANVISNINGEN FOR FREMTIDIGE HENVISNINGER.  
ADVARSEL: LES BRUKSANVISNINGEN FØR APPARATET TAS I BRUK.
- FIN** KÄYTTÖOPAS TULEE SÄILYTTÄÄ TULEVAA KÄYTTÖÄ VARTEN.  
HUOM: LUE KÄYTTÖOPAS ENNEN LAITTEEN KÄYTTÖÄ.
- S** FÖRVARA MANUALEN FÖR FRAMTIDA REFERENS.  
OBS: LÄS BRUKSANVISNINGEN INNAN DU ANVÄNDER APPARATEN.
- DK** MANUALEN BØR GEMMES TIL FREMTIDIGE HENVISNINGER.  
BEMÆRK: LÆS BRUKSANVISNINGEN OMHYGGELIGT FØR APPARATET TAGES I BRUG.
- GR** ΚΡΑΤΗΣΤΕ ΤΙΣ ΟΔΗΓΙΕΣ ΠΑΝΤΑ ΣΕ ΕΜΦΑΝΕΣ ΜΕΡΟΣ ΓΙΑ ΝΑ ΕΧΕΤΕ ΔΥΝΑΤΟΤΗΤΑ ΓΡΗΓΟΡΗΣ ΔΙΑΒΟΥΛΕΥΣΗΣ.  
ΠΡΟΣΟΧΗ: ΔΙΑΒΑΣΤΕ ΠΡΟΣΕΚΤΙΚΑ ΤΟ ΠΑΡΟΝ ΒΙΒΛΙΑΡΙΟ ΟΔΗΓΙΩΝ ΠΡΙΝ ΕΚΚΙΝΗΣΕΤΕ ΤΟΝ ΑΝΑΡΟΦΗΤΗΡΑ.
- P** CONSERVE O MANUAL PARA REFERÊNCIAS FUTURAS.  
ATENÇÃO: LER O MANUAL DE INSTRUÇÕES ANTES DE EMPREGAR O APARELHO.
- CZ** PŘÍRUČKU UCHOVEJTE PRO PŘÍŠTÍ POUŽITÍ.  
POZOR: PŘED POUŽITÍM PŘÍSTROJE SI PŘEČTĚTE PŘÍRUČKU K POUŽITÍ.
- EST** SEDA JUHENDIT ON SOOVITATAV SÄILITADA TULEVASE VAJADUSE JAKKS.  
TÄHELEPANU: LUGEGE ENNE KASUTAMIST HOOLIKALT KASUTUSJUHENDIT.
- PL** PODRĘCZNIK DO ZACHOWANIA DLA ONOSZENIA SIĘ DOŃ W PRZYSZŁOŚCI.  
UWAGĄ: PRZECZYTAĆ PODRĘCZNIK Z INSTRUKCJAMI PRZED UŻYCIEM SPRZĘTU.
- SK** PŘÍRUČKU UCHOVAJTE PRE BUDÚCE POUŽITIE.  
POZOR: PRED POUŽITÍM PŘÍSTROJA SI PREČÍTAJTE PŘÍRUČKU NA POUŽITIE.
- SLD** PRIPOROČAMO, DA TA PRIROČNIK OBDRŽITE ZA MOREBITNE POTREBE V PRIHODNOSTI.  
POZOR: PROSIMO, DA PRED ZAČETKOM UPORABE PREBERETE TA PRIROČNIK Z NAVODILI.
- RU** РЕКОМЕНДУЕТСЯ СОХРАНИТЬ НАСТОЯЩЕЕ РУКОВОДСТВО ДЛЯ БУДУЩЕГО ИСПОЛЬЗОВАНИЯ.  
ВНИМАНИЕ! ПЕРЕД ИСПОЛЬЗОВАНИЕМ ПРИБОРА НЕОБХОДИМО ВНИМАТЕЛЬНО ОЗНАКОМИТЬСЯ С РУКОВОДСТВОМ ПО ЭКСПЛУАТАЦИИ.







I - Questa simbologia verrà utilizzata per ricordare all'operatore di prestare la massima attenzione su operazioni che possono provocare lesioni, fino alla morte, all'operatore stesso oppure a persone o animali presenti nelle vicinanze.

Inoltre le operazioni richiamate da questa simbologia potrebbero causare danneggiamenti anche irreparabili all'aspiratore.

GB - These symbols will be used to remind the operator to pay attention to operations that may cause lesions, including death, to the operator or to other people or animals nearby. Furthermore, the operations indicated by these symbols may cause damages, even irreparable ones, to the suction device.

F - Ces symboles seront utilisés pour rappeler à l'utilisateur de faire surtout attention aux opérations qui peuvent provoquer des lésions, même la mort, à l'opérateur ou aux personnes ou animaux présents. De plus, les opérations indiquées par ces symboles pourraient provoquer des dégâts, même irréparables, à l'aspirateur.

D - Diese Symbole weisen den Bediener darauf hin, dass bei allen Handlungen, die zu Verletzungen des Bedieners selbst oder sich in der Nähe befindlicher Personen oder Tiere führen bzw. Tödlich sein können, äußerste Vorsicht geboten ist. Die mit diesen Symbolen gekennzeichneten Funktionen können auch irreparable Schäden am Staubsauger verursachen.

E - Esta simbologia debe ser utilizada para recordarle al operador que debe prestarle atención máxima a las operaciones que pueden provocar lesiones y hasta la muerte del operador mismo o de las personas o animales presentes en las cercanías. Además las operaciones a las que se refiere esta simbología podrían provocar daños bien irreparables al aspirador.

NL - Deze symbolen zullen gebruikt worden om aan de gebruiker te doen herinneren altijd zorgvuldig het toestel te gebruiken, omdat er operaties zijn, die letsel en ook de dood van de gebruiker of van mensen en dieren, die zich in de buurt bevinden, kunnen veroorzaken. Bovendien kunnen de operaties, die met deze symbolen worden aangeduid, schaden - ook onherstelbare - aan de stofzuiger veroorzaken.

N - Disse symbolene kommer til å anvendes for å minne brukeren om å være veldig oppmerksom ved arbeidsutførelser som kan forårsake skader, til og med dødlige skader, på brukeren eller på personer og dyr som befinner seg i nærheten. De operasjoner som markeres med disse symbolene kan dessuten forårsake uoprettelige skader på støvsugeren.

FIN - Näiden symbolien tarkoitus on muistuttaa käyttäjää olemaan varuillaan, kun suoritetaan toimenpiteitä, jotka voivat vahingoittaa tai jopa aiheuttaa kuoleman käyttäjälle tai läheisyydessä oleville henkilöille tai eläimille. Toimenpiteet, joita nämä symbolit koskevat voivat lisäksi vahingoittaa imuria jopa pysyvästi.

S - Dessa symboler kommer att användas för att påminna användaren om att vara mycket uppmärksam vid operationer som kan orsaka skador, även dödliga skador, för användaren eller personer och djur som befinner sig i närheten. De operationer som markeras med dessa symboler kan dessutom orsaka obotliga fel på dammsugaren.

DK - Disse symboler bruges til at minde brugeren om at være

ekstra opmærksom overfor operationer, der kan medføre skader, også dødsfarlige, på brugeren selv og på personer eller dyr i nærheden. De operationer, som angives med symbolerne, kan desuden medføre uoprettelige skader på støvsugeren.

GR - Αυτή η συμβολογία θα χρησιμοποιηθεί για να υπενθυμίσει στον χειριστή ότι πρέπει να δείχνει την μέγιστη προσοχή όταν εκτελεί ενέργειες που μπορούν να προκαλέσουν κακώσεις, ακόμη και τον θάνατο, στον ίδιο χειριστή ή σε πρόσωπα ή ζώα που βρίσκονται πλησίον. Επιπλέον οι ανακαλούμενες απ' αυτή την συμβολογία ενέργειες θα μπορούσαν να προκαλέσουν ζημιές ακόμη και ανεπανόρθωτες στην ηλεκτρική σκούπα.

P - Esta simbologia deve ser empregada para lembrar ao operador que deve prestar a atenção máxima às operações que podem provocar lesões e até a morte do operador mesmo ou de as pessoas ou animais presentes nas cercanias. Ademais as operações às que se refere esta simbologia poderiam provocar danos bem irreparáveis ao aspirador.

CZ - Tyto symboly připomínají uživateli, aby věnoval maximální pozornost operacím, které mohou způsobit zranění, jež mohou končit smrtí, samotného uživatele nebo osob nebo zvířat nacházejících se v blízkosti. Kromě toho operace označené těmito symboly mohou poškodit vysavač i nevrátným způsobem.

EST - Seda sümbolit kasutatakse, et tuletada kasutajale meelde maksimaalse ettevaatuse kasutamist operatsioonide ajal, mis võivad põhjustada kasutajale või läheduses viibivatele isikutele ja/või loomadele vigastusi või isegi surma. Lisaks võivad selle sümboliga märgistatud operatsioonid põhjustada jäädavaid kahjustusi tolmuimejale.

PL - Niniejsza symbolistyka będzie używana dla przypomnienia użytkownikowi o szczególnym uważaniu na operacje, które mogą powodować uszkodzenia, a nawet śmierć użytkownika albo innych osób lub zwierząt obecnych w pobliżu. Ponadto, operacje przytaczane w niniejszej symbolistyce mogłyby powodować uszkodzenia odkurzacza, również nieodwracalne.

SK - Tieto symboly pripomínajú užívateľovi, aby venoval maximálnu pozornosť operáciám, ktoré môžu spôsobiť zranenia a ktoré môžu končiť aj smrťou samotného užívateľa alebo osôb alebo zvierat nachádzajúcich sa v blízkosti. Okrem toho operácie označené týmito symbolmi môžu poškodiť vysávača a to aj trvale.

SLO - Ta simbol izvajalca opominja, da je pri postopkih, s katerimi lahko poškoduje samega sebe ali osebe in živali v svoji bližini in ki so lahko celo smrtno nevarni, potrebna velika mera previdnosti. Poleg tega pa lahko postopki, na katere opozarja ta simbol, povzročijo tudi nepopravljive poškodbe sesalnika.

РУ - Этот знак используется для обращения внимания оператора на действия, которые могут привести к травмированию вплоть до смертельного исхода самого оператора или находящихся поблизости людей и животных. Кроме того, действия, отмеченные этим знаком, могут привести к повреждению, в том числе и непоравимому, пылесоса.

**I** APPARECCHIO ADATTO PER ASPIRARE POLVERE E PICCOLI DETRITI, NON UTILIZZABILE PER ASPIRARE LIQUIDI. ROBUSTO E POTENTE, SEMPLICE DA USARE, CON GLI ACCESSORI DI CUI È DOTATO DIVENTA UNO STRUMENTO VERAMENTE EFFICACE PER UNA PULIZIA PROFONDA E RAPIDA. QUESTO APPARECCHIO È ADATTO PER L'USO COLLETTIVO, PER ESEMPIO IN ALBERGHI, SCUOLE, FABBRICHE, NEGOZI, UFFICI E IN RESIDENCE.

**GB** MACHINE SUITABLE FOR CLEANING DUST AND LIGHT DEBRIS. IT IS NOT TO BE USED FOR CLEANING LIQUIDS. STURDY, POWERFUL AND EASY TO USE, IT IS ALSO FITTED WITH ACCESSORIES MAKING IT TRULY EFFICIENT FOR RAPID DEEP CLEANING. THIS MACHINE IS INTENDED FOR COMMERCIAL USE, FOR EXAMPLE IN HOTELS, SCHOOLS, HOSPITALS, FACTORIES, SHOPS, OFFICES AND RENTAL BUSINESSES.

**F** CET APPAREIL PEUT ÊTRE UTILISÉ POUR ASPIRER LA POUSSIÈRE ET LES PETITS DÉCHETS, IL NE PEUT PAS ÊTRE UTILISÉ POUR L'ASPIRATION DES LIQUIDES. PUISSANT ET SOLIDE, SIMPLE À UTILISER, ÉQUIPÉ DE SES ACCESSOIRES IL DEVIENT UN INSTRUMENT VRAIMENT EFFICACE POUR UN NETTOYAGE COMPLET ET RAPIDE. CET APPAREIL PEUT ÊTRE UTILISÉ DANS DES ENDROITS PUBLICS, PAR EXEMPLE DANS DES HÔTELS, DES ÉCOLES, DES USINES, DES MAGASINS, DES BUREAUX ET DES RÉSIDENCES.

**D** DÄS GERÄT IST ZUM AUFSAUGEN VON STAUB UND GROBEN SCHMUTZ, NICHT JEDOCH ZUM NAßSAUGEN, GEEIGNET. ROBUST UND LEISTUNGSSTARK, EINFACH IN DER HANDHABUNG. MIT SEINEM ZUBEHÖR-KIT IST DAS GERÄT LEISTUNGSFÄHIG ZUR SCHNELLEN UND GRÜNDLICHEN REINIGUNG. DAS GERÄT EIGNET SICH FÜR DEN GEBRAUCH IN ÖFFENTLICHEN GEBÄUDEN WIE HOTELS, SCHULEN, FABRIKEN, BÜROS, GESCHÄFTEN UND WOHNANLAGEN.

**E** APARATO APTO PARA ASPIRAR POLVO Y PEQUEÑOS RESIDUOS, NO UTILIZABLE PARA ASPIRAR LÍQUIDOS. RESISTENTE Y POTENTE, FÁCIL DE USAR, CON LOS ACCESORIOS EN DOTACIÓN ES UN INSTRUMENTO VERDADERAMENTE EFICAZ PARA CONSEGUIR UNA LIMPIEZA PROFUNDA Y RÁPIDA. EL USO DE ESTE APARATO ES APTO PARA LUGARES COLECTIVOS, POR EJEMPLO EN HOTELES, COLEGIOS, FÁBRICAS, TIENDAS, OFICINAS Y RESIDENCIAS.

**NL** DIT TOESTEL IS GESCHIKT VOOR HET OPZUIGEN VAN STOF EN KLEIN AFVAL, EN NIET VOOR HET OPZUIGEN VAN VLOEISTOFFEN. HET IS STEIG EN KRACHTIG, EENVOUDIG TE GEBRUIKEN EN MET ZIJN BIJKOMENDE ACCESSOIRES WORDT HET EEN HEEL DOELTREFFEND TOESTEL VOOR EEN SNELLE EN GRONDIGE SCHOONMAAKBEURT. DIT TOESTEL IS GESCHIKT VOOR HET GEBRUIK IN OPENBARE GEBOUWEN, BIJVOORBEELD IN HORECAZAKEN, SCHOLEN, FABRIEKEN, WINKELS, KANTOREN, ENZ.

**N** ET APPARAT SOM ER EGNET TIL Å SUGE OPP STØV OG MINDRE AVFALL, MEN DET MÅ IKKE BENYTTES TIL Å SUGE OPP VÆSKER. DET ER ROBUST OG STERKT, ENKELT Å BRUKE MED SITT EKSTRAUTSTYR, OG VIRKELIG EFFEKTIVT VED GRUNDIG OG RASK RENGJØRING. DETTE APPARATET ER EGNET TIL BRUK I STORHUSHOLD, FOR EKSEMPEL PÅ HOTELLER, SKOLER, FABRIKKER, BUTIKKER, KONTORER OG I RESIDENSER.

**FIN** PÖLYN JA PIENTEN ROSKIEN IMUROINTIIN SOVELTUVA LAITE, JOTA EI SAA KÄYTTÄÄ NESTEIDEN IMUROINTIIN. TUKEVA, TEHOKAS JA HELPOKÄYTTÖINEN. TOIMITETTAVI LISÄVARUSTEET TEKEVÄT LAITTEESTA ERITTÄIN TEHOKKAAN APUVÄLINEEN RUSTEELLISEEN JA NOPEAAN SIIVOUKSEEN. TÄMÄ LAITE SOVELTUU LAITOSKÄYTTÖÖN ESIMERKIKSI HOTELEISSA, KOULUISSA, TEHTAISSA, LIIKKEISSÄ, TOIMISTOISSA JA ASUNTOHOTELLEISSA.

**S** APPARATEN ÄR LÄMPLIG FÖR UPSUGNING AV DAMM OCH LITET AVFALL, DEN KAN INTE ANVÄNDAS FÖR ATT SUGA UPP VÄTSKOR. ROBUST OCH KRAFTFULL, ENKEL ATT ANVÄNDA, MED DE TILLBEHÖR SOM MEDFÖLJER BLIR DEN ETT MYCKET EFFEKTIVT REDSKAP FÖR EN SNABB OCH GRUNDIG RENGÖRING. DEN HÄR APPARATEN ÄR LÄMPLIG FÖR KOLLEKTIV ANVÄNDNING TILL EXEMPEL PÅ HOTELL, SKOLOR, FABRIKER, AFFÄRER, KONTOR OCH RESIDENS.

**DK** APPARAT EGNET TIL OPSUGNING AF STØV OG MINDRE AFLEJRINGER. MÅ IKKE ANVENDES TIL OPSUGNING AF VÆSKER. ROBUST, STÆRKT OG ENKELT AT ANVENDE. DET MEDFØLGENDE TILBEHØR GØR DET TIL ET VIRKELIG EFFEKTIVT REDSKAB TIL EN TILBUDSGÅENDE OG HURTIG RENGØRING. DETTE APPARAT EGNER SIG TIL BRUG I OFFENTLIGE BYGNINGER, FEKS. HOTELLER, SKOLER, FABRIKKER, FORRETNINGER, KONTORER OG FERIEBOLIGER.

**GR** ΣΥΓΚΕΧΗ ΚΑΤΑΛΛΗΛΗ ΓΙΑ ΤΗΝ ΑΠΟΡΡΟΦΗΣΗ ΣΚΟΝΗΣ ΚΑΙ ΜΙΚΡΩΝ ΑΠΟΡΡΙΜΜΑΤΩΝ, ΜΗ ΧΡΗΣΙΜΟΠΟΙΗΣΙΜΗ ΓΙΑ ΑΠΟΡΡΟΦΗΣΗ ΥΓΡΩΝ. ΑΝΘΕΚΤΙΚΗ ΚΑΙ ΑΠΟΡΡΕΑΣΜΑΤΙΚΗ, ΑΠΛΗ ΣΤΗ ΧΡΗΣΗ, ΕΞΟΠΛΙΣΜΕΝΗ ΜΕ ΤΑ ΕΞΑΡΤΗΜΑΤΑ ΤΗΣ ΓΙΝΕΤΑΙ ΕΝΑ ΕΡΓΑΛΕΙΟ ΠΡΑΓΜΑΤΙΚΑ ΑΠΟΔΟΤΙΚΟ ΓΙΑ ΕΝΑ ΓΡΗΓΟΡΟ ΚΑΙ ΣΕ ΒΑΘΟΣ ΚΑΒΑΡΙΣΜΑ. ΑΥΤΗ Η ΣΥΓΚΕΧΗ ΕΙΝΑΙ ΚΑΤΑΛΛΗΛΗ ΓΙΑ ΤΗ ΣΥΛΛΟΓΙΚΗ ΧΡΗΣΗ, ΓΙΑ ΠΑΡΑΔΕΙΓΜΑ ΣΕ ΞΕΝΟΔΟΧΕΙΑ, ΣΧΟΛΕΙΑ, ΕΡΓΟΣΤΑΣΙΑ, ΜΑΓΑΖΙΑ, ΓΡΑΦΕΙΑ ΚΑΙ ΣΕ ΟΙΚΗΜΑΤΑ.

**P** APARELHO APTO PARA ASPIRAR POEIRA E PEQUENOS RESÍDUOS, NÃO UTILIZÁVEL PARA ASPIRAR LÍQUIDOS. ROBUSTO E POTENTE, SIMPLES DE USAR, COM OS ACCESSÓRIOS FORNECIDOS TORNA-SE UM INSTRUMENTO VERDADEIRAMENTE EFICAZ PARA A LIMPEZA PROFUNDA E RÁPIDA. ESTE APARELHO É APTO PARA UM EMPREGO COLECTIVO, POR EXEMPLO EM HOTÉIS, COLÉGIOS, FABRICAS, LOJAS, ESCRITÓRIOS E RESIDENCE.

**CZ** ZAŘÍZENÍ S VYSOKÝM VÝKONEM, VHODNÉ PRO VYSÁVÁNÍ PRACHU A DROBNÉHO ODPADU, NENÍ VHODNÉ PRO VYSÁVÁNÍ KAPALIN, ROBUSTNÍ KONSTRUKCE, JEDNODUCHÉ POUŽITÍ, DÍKY DODANÉMU PŘÍSLUŠENSTVÍ NABÍŽÍ OPRAVDU ÚČINNÝ PROSTŘEDEK PRO HLOUBKOVÉ A RYCHLÉ ČIŠTĚNÍ. TOTO ZAŘÍZENÍ JE VHODNÉ PRO VEŘEJNÉ BUDOVY, NAPŘÍKLAD HOTELY, ŠKOLY, TOVÁRNĚ, OBCHODY, KANCELÁŘE A REZIDENČNÉ BUDOVY.

**EST** VARUSTUS SOBIB TOLMU JA VÄIKSEMA SADE KÕGUMISEKS, EI SOBI VEDELIKE IMEMISEKS, VASTUPIDAV JA VÕIMAS, KERGE KASUTADA, KOOS LISASEADMETE KOMPLEKTIGA ON SEE TÕESTI TÕHUS KIIRE JA TÄLISLIKU PUHASTAMISE JAKS. SEE SEADE SOBIB KASUTAMISEKS AVALIKES KOHTADES, NAGU HOTELLID, KOOLID, TEHASED, KAUPLUSED, KONTORID JA KORTERHOTELLID.

**PL** SPRZĘT NADAJĄCY SIĘ DO SSANIA KURZU I MAŁYCH ODPADKÓW. NIE NADAJE SIĘ DO SSANIA PŁYNÓW. SOLIDNY I MOCNY, ŁATWY W UŻYCIU, Z OSPRZĘTEM W KTÓRY JEST WYPOSAŻONY, STAJE SIĘ NARZĘDZIEM NAPRAWDĘ EFEKTYWNYM DO DOGŁĘBNEGO I SZYBKIEGO SPRZĄTANIA. SPRZĘT TEN NADAJE SIĘ DO UŻYCIA ZESPÓŁOWEGO, NA PRZYKŁAD W HOTELOWACH, SZKOLACH, FABRYKACH, SKLEPACH, BIURACH I W REZYDENCJACH.

**SK** VYSOKOVÝKONOSTNÉ ZARIADENIE VHODNÉ PRE VYSÁVANIE PRACHU A DROBNÉHO ODPADU, NIE JE VHODNÉ PRE VYSÁVANIE KVAPALÍN, ROBUSTNEJ KONŠTRUKCIE, JEDNODUCHÉ POUŽITIE, VĎAKA DODANÉMU PRÍSLUŠENSTVU PONUKA ÚČINNÝ PROSTRIEDOK PRE HLĎBKOVÉ A RÝCHLE ČISTENIE. TOTO ZARIADENIE JE VHODNÉ PRE VEŘEJNÉ BUDOVY, NAPRIKLAD HOTELY, ŠKOLY, TOVÁRNE, OBCHODY, KANCELÁRIE A REZIDENČNÉ BUDOVY.

**SLO** NAPRAVA JE PRIMERNA ZA SESANJE PRAHU IN MANJŠIH DELCEV, NE PA ZA SESANJE TEKOČIN. MOČNA IN ROBUSTNA NAPRAVA, PREPROSTA ZA UPORABO, JE S SVOJIMI NASTAVKI IZREDNO UČINKOVIT PRIPOMOČEK ZA GLOBINSKO IN HITRO ČIŠČENJE. TA NAPRAVA JE NAMENJENA ČIŠČENJU TAKO PRAHA KOT TUDI TEKOČIN. STROJ BO ODLIČNO DELOVAL V RAZLIČNIH OKOLIJIH, NA PRIMER V HOTELIH, ŠOLAH, TOVARNAH, TRGOVINAH IN V BIVALNIH.

**RU** ПРИБОР ПРИГОДЕН ДЛЯ УДАЛЕНИЯ ПЫЛИ И МЕЛКОГО МУСОРА, НЕ ПРИГОДЕН ДЛЯ СБОРА ЖИДКОСТИ. ЭТО ПРИБОР И МОЩНЫЙ, ПРОСТОЙ В ИСПОЛЬЗОВАНИИ, БЛАГОДАРЯ ВХОДЯЩИМ В КОМПЛЕКТ НАСАДКАМ, ЭФФЕКТИВНЫЙ ПРИБОР ДЛЯ БЫСТРОЙ ТЩАТЕЛЬНОЙ УБОРКИ. ЭТОТ ПРИБОР ПОДХОДИТ ДЛЯ ИСПОЛЬЗОВАНИЯ В МЕСТАХ ОБЩЕГО ПОЛЬЗОВАНИЯ, НАПРИМЕР, В ГОСТИНИЦАХ, ШКОЛАХ, ЗАВОДАХ, МАГАЗИНАХ, ОФИСНЫХ ПОМЕЩЕНИЯХ И В ЖИЛЫХ КОМПЛЕКСАХ.

- Questo apparecchio non è inteso per l'uso da parte di persone (inclusi bambini di 8 anni e oltre) con ridotte capacità fisiche, sensoriali o mentali, o senza esperienza e conoscenza, a meno che abbiano ricevute istruzioni relativamente all'uso dell'apparecchio e siano controllati da una persona responsabile per la loro sicurezza.
- I bambini dovrebbero essere controllati in modo che non giochino con l'apparecchio.
- I componenti l'imballaggio possono costituire dei potenziali pericoli (es. sacco in plastica): riporli fuori della portata dei bambini, animali e persone non coscienti delle proprie azioni.
- Per un corretto smaltimento dell'imballo seguire le legislazioni locali.
- Ogni utilizzo diverso da quelli indicati sul presente manuale può costituire un pericolo, pertanto deve essere evitato.
- **ATTENZIONE:** gli operatori devono essere adeguatamente istruiti all'uso di questa macchina.
- **ATTENZIONE:** solo per uso interno.
- **ATTENZIONE:** questo apparecchio deve essere immagazzinato tenendo conto del suo peso su un piano stabile, sicuro e non inclinato solo in ambienti chiusi e privi di umidità.
- **ATTENZIONE:** non usare all'aperto in condizioni di basse temperature.
- **ATTENZIONE:** questo apparecchio può essere usato soltanto per aspirare secco e non può essere usato all'aperto o in condizioni di umidità.
- **ATTENZIONE:** non dirigere mai l'orifizio di aspirazione verso parti delicate del corpo – di persone o animali – come occhi, orecchie, bocca, ecc.
- **ATTENZIONE:** se l'apparecchio è provvisto di una presa supplementare, non superare la potenza riportata sulla presa. La non osservanza di questa norma può causare incendi e danni anche mortali all'utilizzatore.
- **ATTENZIONE:** l'apparecchio non è idoneo ad ambienti protetti contro le scariche elettrostatiche.
- **ATTENZIONE:** usare soltanto le spazzole fornite con l'apparecchio o quelle specificate nel manuale di istruzioni. L'uso di altre spazzole può compromettere la sicurezza.
- **ATTENZIONE:** non lasciare incustodito l'apparecchio funzionante, togliere sempre la spina dalla presa di corrente in caso di inutilizzo e comunque tenerlo fuori dalla portata di bambini o di persone non coscienti dei propri atti.
- **ATTENZIONE:** quando si utilizza il battitappeto non superare la potenza riportata sulla presa accessori supplementare. Assicurarsi che la tensione di alimentazione dell'elettro utensile corrisponda a quanto riportato dell'etichetta dati tecnici dell'aspiratore. La non osservanza di queste regole può causare incendi e danni anche mortali all'utilizzatore.
- **ATTENZIONE:** Questo apparecchio non è adatto a raccogliere polvere pericolosa. Non aspirare sostanze/ miscele incandescenti, infiammabili, esplosive, tossiche. La temperatura massima ammessa di utilizzo è 40°C / 104°F.
- Prima di essere utilizzato l'apparecchio deve essere montato correttamente in ogni sua parte. Verificare che gli elementi filtranti previsti siano correttamente montati ed efficienti.
- L'apparecchio deve essere utilizzato, montato, riparato e trasportato su un piano stabile e sicuro non inclinato.
- Accertarsi che i valori elettrici indicati sul blocco motore (sulla targa dati tecnici) corrispondano a quelli della rete cui si intende collegare l'apparecchio e che la presa sia conforme alla spina dell'apparecchio.
- Non aspirare materiali che possono danneggiare gli elementi filtranti (es. pezzi di vetro, metallo ecc).
- Non tirare mai o alzare l'apparecchio utilizzando il cavo elettrico.
- Non immergere l'apparecchio in acqua per la pulizia, né lavarlo con getti d'acqua.
- Togliere sempre la spina dalla presa di corrente prima di effettuare qualsiasi tipo di intervento.
- Controllare regolarmente il cavo di alimentazione alla ricerca di danni, quali tagli, abrasioni, screpolature o invecchiamento. Sostituire il cavo prima di usarlo ulteriormente.
- La sostituzione del cavo danneggiato deve essere fatta dal servizio di assistenza tecnica o da personale competente autorizzato da una qualifica riconosciuta.
- Utilizzando prolunghe elettriche, assicurarsi che queste abbiano almeno la stessa sezione del cavo di alimentazione e che non entrino in contatto con liquidi o superfici conduttive.
- Procedere alla pulizia dell'apparecchio in ogni sua parte dopo l'uso; vuotare i serbatoi, scuotere i filtri e passare un panno umido sulle superfici prima di riporlo.
- La pulizia non deve essere eseguita dai bambini di 8 anni e oltre se non supervisionati.
- Manutenzioni e riparazioni devono essere effettuate sempre da personale autorizzato dal costruttore o da una qualifica riconosciuta; le parti che eventualmente si guastassero vanno sostituite solo con ricambi originali.
- **ATTENZIONE:** è vietata qualsiasi modifica all'apparecchio. La manomissione comporta il decadimento del certificato del costruttore della garanzia oltre che provocare incendi, danni fino alla morte dell'utilizzatore.
- Il fabbricante declina ogni responsabilità per danni causati a persone o cose in seguito al mancato rispetto di queste istruzioni o se l'apparecchio viene usato in modo irragionevole.

RUMOROSITÀ: Valori misurati conformemente alle norme EN 60704 - 1 (1997) / EN 60704 - 2 - 1 (2001). La misurazione A del livello di pressione acustica della macchina è < 80 dB (A). Sotto condizioni di alimentazione sfavorevoli, l'apparecchio può causare cadute di tensione transitorie.

- This machine is not intended for use by persons (including children) with reduced physical, sensory or mental capabilities, or lack of experience and knowledge.
- Children should be controlled so that they didn't play with the apparatus.
- The packaging components could constitute potential dangers (as for example plastic bags): they must be kept away from children's reach and from other people or animal not conscious of their actions.
- To correctly dispose of the packaging follow the local standards in force.
- Any different use from that indicated in this manual could constitute a danger, therefore, it must be avoided.
- **WARNING:** operators must be properly trained for using these machines.
- **CAUTION:** this machine is for indoor use only & this machine shall be stored indoors only.
- **WARNING:** this appliance must be stored, taking its weight into consideration, on a solid, steady, safe and not inclined plane, indoor and in moisture free environments.
- **WARNING:** do not use outdoors when temperatures are low.
- **WARNING:** this apparatus can be used for suction dry only, and it cannot be stored in the open or under damp conditions.
- **WARNING:** don't ever point the suction opening towards delicate parts of the body – of people or animals - such as eyes, ears, mouth, etc.
- **WARNING:** if the apparatus is fitted with a supplementary plug, do not exceed the power reported on the plug. Non-compliance with this norm could cause fires and damages even lethal to the user.
- **WARNING:** the apparatus is not suitable for areas protected against electrostatic discharges.
- **WARNING:** use only the brushes supplied with the apparatus or those specified in the instruction manual. Using other brushes could jeopardize safety.
- **WARNING:** do not leave the functioning apparatus unattended, always remove the plug from the socket when not using the apparatus and store it away from the reach of children or people who are not conscious of their own actions.
- **WARNING:** when using the carpet cleaner do not exceed the power recorded on the aspirator supplementary accessories plug. Ensure that the feeding voltage of the electro-utensil corresponds to that recorded of the tag of the aspirator's technical data. Non-compliance with these rules could cause fire and lethal damages to the user.
- **WARNING:** this apparatus is not suitable for recollection of dangerous dust. Do not exhaust toxic, explosive, flammable or incandescent substances. The maximum temperature allowed is 40°C / 104°F.
- Every part of the apparatus must be correctly assembled before using it. Verify, furthermore, that the filtering elements have been correctly and efficiently assembled.
- The appliance must be operated, installed, repaired and handled on a steady, safe and not inclined plane.
- Ascertain that the values indicated on the engine block (on the technical data label) correspond to those of the network to which you intend to connect the apparatus and that the socket is compatible with the plug.
- Do not aspire materials that could damage the filtering elements (such as glass, metal etc.).
- Do not ever pull or lift the apparatus through the electrical cable.
- Do not immerge the apparatus into water and neither use water jets to clean it.
- Always remove the plug from the socket before performing any operation.
- Regularly control the feeding cable looking for damages, cracks or ageing. Substitute the cable before using it further.
- The substitution of the damaged cable must be done by the tech assistance service or by competent authorized personnel with recognized qualification.
- When using electrical extensions, make sure that these are compatible with the power cable and that it does not touch liquids or conductive surfaces.
- Clean every part of the apparatus after using it; empty the tanks, shake the filters and use humid cloth over its surface before storing it.
- Cleaning operation cannot be carried out by 8-year-old and older children when they are not supervised by adults.
- Specialized personnel must always carry out maintenance and repairs; any damaged part must be substituted with original spare parts.
- **WARNING:** it is forbidden to carry out changes to the apparatus. Tampering could cause fires and damages even lethal to the user and the forfeiture of the guarantee.
- The manufacturer declines any responsibility for damages caused to people or things due to non-compliance with these instructions or if the apparatus is unreasonably used.

NOISE LEVEL: Va Values measured according to EN 60704 - 1 (1997) / EN 60704 - 2 - 1 (2001) rules. Measurement A for the sound pressure level of the machine is < 80 dB (A) Under unfavorable feed conditions, the appliance may cause temporary drops in voltage.

- Cet appareil n'est pas conçu pour être utilisé par des personnes (compris les enfants de 8 ans et plus) ayant des capacités physiques, sensorielles ou mentales réduites ou n'en ayant pas l'expérience et la connaissance, à moins qu'elles aient reçu les instructions relatives à l'utilisation de l'appareil et qu'elles soient contrôlées par une personne responsable de leur sécurité.
- Les enfants devraient être contrôlés de façon à ce qu'ils ne jouent pas avec l'appareil.
- Les composants, l'emballage peuvent constituer des dangers potentiels (ex. Sac en plastique): les mettre donc hors de la portée des enfants et des autres personnes ou animaux non conscients de leurs actions.
- Pour une correcte élimination de l'emballage suivre les législations locaux.
- Toute utilisation différente de celles indiquées dans ce manuel peut constituer un danger, elle doit donc être évitée.
- ATTENTION: les opérateurs doivent être convenablement instruits à l'utilisation de cet appareil.
- ATTENTION: seulement pour usage intérieur.
- ATTENTION: cet appareil doit être stocké en considérant son poids sur un plan stable, sûr et pas incliné, seulement en milieux fermés et dépourvus d'humidité.
- ATTENTION: ne pas utiliser en extérieur, par basses températures.
- ATTENTION: cet appareil peut être utilisé seulement pour aspirer à sec et il ne peut pas être utilisé ou stocké en plein air en condition d'humidité.
- ATTENTION: ne jamais diriger l'orifice d'aspiration vers des endroits sensibles du corps - personnes ou animaux - comme les yeux, les oreilles, la bouche, etc.
- ATTENTION: si l'appareil est doté d'une prise supplémentaire, ne pas dépasser la puissance reportée sur la prise. La non observation de cette norme peut causer des incendies et des blessures même mortelles à l'utilisateur.
- ATTENTION: l'appareil n'est pas adapté à des environnements protégés contre les décharges électrostatiques.
- ATTENTION: utiliser seulement les brosses fournies avec l'appareil ou celles spécifiées dans le manuel d'instructions. L'utilisation d'autres brosses peut compromettre la sécurité.
- ATTENTION: ne pas laisser l'appareil en marche sans surveillance, toujours débrancher la prise de courant en cas d'inutilisation et tenir hors de portée des enfants ou des personnes inconscientes de leurs actes.
- ATTENTION: lors de l'utilisation de l'aspiro-batteur, ne pas dépasser la puissance reportée sur la prise supplémentaire des accessoires de l'aspirateur. S'assurer que la tension d'alimentation de l'électroménager corresponde à ce qui est reporté sur l'étiquette des données techniques de l'aspirateur. La non observation de ces règles peut causer des incendies et des blessures même mortelles à l'utilisateur.
- ATTENTION: cet appareil n'est pas adapté pour recueillir les poussières dangereuses. Ne pas aspirer des substances ou des mélanges incandescents, inflammables, explosifs, toxiques. La température maximale d'utilisation admise est 40°C / 104°F.
- Avant d'être utilisé, l'appareil doit être monté correctement dans chacune de ses parties. Vérifier aussi que les éléments filtrants soient correctement montés et efficaces.
- L'appareil doit être utilisé, assemblé, réparé et transporté sur un plan stable et sûr, pas incliné.
- S'assurer que les caractéristiques électriques indiquées sur le bloc moteur correspondent à celles du réseau auquel on souhaite connecter l'appareil, et que la prise soit conforme à la fiche de l'appareil.
- Ne pas aspirer de matériaux qui peuvent endommager les éléments filtrants (ex. morceaux de verre, de métal, etc.).
- Ne jamais tirer ou soulever l'appareil en utilisant le câble électrique.
- Ne pas plonger l'appareil dans l'eau pour le laver et ne pas le laver avec un jet d'eau.
- Toujours ôter la fiche de la prise de courant avant d'effectuer tout type d'intervention.
- Contrôler régulièrement le câble d'alimentation pour rechercher des dommages comme les craquelures ou l'usure. Substituer le câble avant de l'utiliser de nouveau.
- Le remplacement du câble endommagé doit être effectué par le service d'assistance technique ou par du personnel compétent autorisé par une qualification reconnue.
- En cas d'utilisation de rallonges électriques, s'assurer que celles ci ont au moins la même section de câble d'alimentation et qu'elles n'entrent pas en contact avec des liquides ou des surfaces conductrices.
- Procéder au nettoyage de tous les composants de l'appareil après utilisation, vider les réservoirs, secouer les filtres et passer un chiffon humide sur les surfaces avant de les remonter.
- Le nettoyage ne doit pas être fait par les enfants de 8 ans et plus s'ils ne sont pas supervisés.
- Les entretiens et les réparations doivent toujours être effectués par un personnel spécialisé: les pièces éventuellement en panne doivent être substituées seulement avec des pièces de rechange originales.
- ATTENTION: toute modification à l'appareil est interdite. L'altération de l'appareil peut provoquer des incendies, des blessures même mortelles à l'utilisateur, en plus de l'annulation de la garantie.
- Le fabricant décline toute responsabilité pour des dommages causés à des personnes ou à des choses suite au non respect de ces instructions ou si l'appareil est utilisé de manière non raisonnable.

BRUIT: Les valeurs ont été mesurées en conformité avec les normes EN 60704 - 1 (1997) / EN 60704 - 2 - 1 (2001). La mesure A du niveau de pression acoustique de l'appareil est de < 80 dB (A). Sous des conditions d'alimentation défavorables, l'appareil peut causer des baisses de tension transitoires.

- Dieses Gerät darf nicht von Personen (Einschließlich Kinder mit 8 Jahren und älter) mit körperlichen, sensuellen oder geistigen Behinderungen oder ohne Erfahrung oder Kenntnis benutzt werden, es sei denn, sie haben Anleitungen über den Gebrauch des Geräts erhalten und werden von einer Person beaufsichtigt, die für ihre Sicherheit verantwortlich ist.
- Kinder sollten beaufsichtigt werden, sodass sie nicht mit dem Gerät spielen.
- Die Verpackungselemente können mögliche Gefahren darstellen (z.B. Plastiktüte): für Kinder und andere Personen, die sich ihrer Handlungen nicht bewusst sind, oder Tiere unzugänglich aufbewahren.
- Um ordnungsgemäß die Verpackung zu beseitigen, folgen Sie die Ortsauflagen.
- Jeder andere Gebrauch als der von diesem Handbuch angegebene kann eine Gefahr darstellen und ist daher zu vermeiden.
- **ACHTUNG:** Die Bediener sollen entsprechend ausgebildet werden, um diese Maschine zu betreiben.
- **ACHTUNG:** Nur für Innenbetrieb.
- **ACHTUNG:** Dies Gerät soll bei Berücksichtigung seines Gewichtes, d.h. auf einer standfesten, sicheren, nichtgelehnten Fläche und nur auf Hallenlager ohne Feuchtigkeit eingelagert werden.
- **ACHTUNG:** nicht bei niedrigen Temperaturen im Freien benutzen.
- **ACHTUNG:** Dieses Gerät ist nur zum Trockensaugen zu benutzen und kann nicht im Freien bei Feuchtigkeit benutzt oder gelagert werden.
- **ACHTUNG:** Die Saugöffnung nie auf empfindliche Körperteile - von Menschen wie von Tieren - wie Augen, Ohren, Mund ect. Richten.
- **ACHTUNG:** Wenn das Gerät mit einer Zusatzbuchse ausgestattet ist, darf die auf der Buchse aufgeführte Leistung nicht überschritten werden. Die Nichtbeachtung dieser Vorschrift kann Brände und Verletzungen, auch tödliche, beim Benutzer zur Folge haben.
- **ACHTUNG:** Das Gerät ist nicht geeignet für Umgebungen, die gegen elektrostatische Entladungen geschützt sind.
- **ACHTUNG:** Nur die mit dem Gerät gelieferten Bürsten benutzen oder solche, die im Anleitungshandbuch genau angegeben werden. Der Gebrauch anderer Bürsten kann die Sicherheit beeinträchtigen.
- **ACHTUNG:** Lassen Sie den laufenden Apparat nie unbeaufsichtigt. Ziehen Sie immer den Netzstecker aus der Steckdose, wenn der Apparat nicht benutzt wird und halten Sie ihn außer Reichweite von Kindern oder unverantwortlichen Personen.
- **ACHTUNG:** Bei der Benutzung des Teppichklopfers ist die auf der Zusatzbuchse der Zubehörteile des Saugers angegebene Leistung nicht zu überschreiten. Prüfen, dass die Versorgungsspannung des Elektrowerkzeugs mit dem technischen Datenkett des Saugers übereinstimmt. Die Nichtbeachtung dieser Regeln kann Brände und Verletzungen, auch tödliche, beim Benutzer zur Folge haben.
- **ACHTUNG:** Dieser Apparat ist nicht geeignet, um gefährlichen Staub aufzusaugen. Nicht glühende, entzündbare, explosive oder giftige Substanzen aufsaugen. Die maximale zulässige Gebrauchs-Temperatur ist 40°C / 104°F.
- Das Gerät muss vor dem Gebrauch korrekt montiert werden. Ferner ist zu prüfen, dass die Filterelemente korrekt montiert und leistungsfähig sind.
- Das Gerät soll nur auf einer standfesten, sicheren und nicht gelehnten Fläche betrieben, montiert, repariert und befördert werden.
- Versichern Sie sich, daß die elektrischen Daten, die auf dem Motorblock angegeben sind, mit denen des Netzes übereinstimmen, an das der Apparat angeschlossen werden soll, und daß der Netzstecker des Apparats zur Steckdose passt.
- Keine Materialien aufsaugen, die die Filterelemente beschädigen können (z.B. Glassplitter, Metall, etc.).
- Gerät niemals durch Benutzung des Stromkabels ziehen oder heben.
- Gerät zur Reinigung nicht in Wasser eintauchen oder mit einem Wasserstrahl waschen.
- Ziehen Sie immer den Netzstecker aus der Steckdose, bevor Sie mit dem abgeschalteten Apparat hantieren.
- Versorgungskabel immer auf Schäden wie Risse oder Alterserscheinungen kontrollieren. Kabel vor einer weiteren Benutzung ersetzen.
- Das Ersetzen eines defekten Stromkabels muß vom technischen Service oder von qualifiziertem Personal ausgeführt werden.
- Versichern Sie sich beim Verwenden eines Verlängerungskabel, daß dieses die gleiche Kabel-Dimension wie das Versorgungskabel des Apparats hat und vermeiden Sie den Kontakt der Kabel mit Flüssigkeiten oder leitfähigen Oberflächen.
- Reinigen Sie den Apparat nach dem Gebrauch in allen Teilen; leeren Sie die Behälter, klopfen Sie die Filter aus und wischen Sie den Apparat mit einem Tuch ab.
- Die Reinigung darf nicht von Kinder mit 8 Jahren und älter durchgeführt, wenn sie nicht von Erwachsenen beaufsichtigt werden.
- Wartungen und Reparaturen müssen immer von Fachpersonal ausgeführt werden; eventuell beschädigte Teile sind nur durch Originalersatzteile zu ersetzen.
- **ACHTUNG:** jede Veränderung des Geräts ist verboten. Die Änderung kann neben dem Verfall der Garantie Brände und Verletzungen, auch tödliche, für den Benutzer zur Folge haben.
- Der Hersteller übernimmt keine Haftung für Schäden, die als eine Folge der Nichtbeachtung dieser Anleitungen oder bei einem Missbrauch des Geräts Schäden an Gegenständen oder Personen verursachen.

GERÄUSCHEMISSIONEN: Diese Werte sind gemäss EN 60704 - 1 (1997)/ EN 60704 - 2 - 1 (2001) Normen abgemessen. Abmessung A für das Niveau des Schalldrucks des Geräts ist < 80 dB(A) Unter ungünstigen Zuführungsbedingungen kann es beim Gebrauch zu einer kurzfristigen Absenkung der Spannung kommen.



- Este aparato no está destinado para uso por parte de personas (incluidos los niños de 8 años y más) con discapacidades físicas, sensoriales o mentales, o sin experiencia y conocimiento, a menos que hayan recibido instrucciones relativas al uso del aparato y sean vigilados por una persona responsable de su seguridad.
- Los niños deberían estar vigilados con el fin de evitar que jueguen con el aparato.
- Los componentes del embalaje pueden constituir potenciales peligros (por ejemplo, bolsa de plástico): mantenerlos por tanto fuera del alcance de los niños y otras personas o animales no conscientes de sus propias acciones.
- Para la correcta eliminación del embalaje seguir la legislación local.
- Toda utilización diferente de aquéllas indicadas en el presente manual, puede constituir un peligro, por lo cual debe evitarse.
- **ATENCIÓN:** los operadores deben ser instruidos adecuadamente en el uso de esta máquina.
- **ATENCIÓN:** sólo para uso interno.
- **ATENCIÓN:** este aparato debe ser almacenado teniendo en cuenta su peso, sobre una base estable, segura y no inclinada en ambientes cerrados y privados de humedad.
- **ATENCIÓN:** no usar al aire libre en condiciones de bajas temperaturas.
- **ATENCIÓN:** este aparato puede ser usado solamente para aspirar en seco, y no puede ser usado o almacenado al aire libre en condiciones de humedad.
- **ATENCIÓN:** jamás dirigir el orificio de aspiración sobre partes delicadas del cuerpo - personas o animales - como ojos, orejas, boca, etc.
- **ATENCIÓN:** si el aparato está provisto de una toma suplementaria, no superar la potencia indicada en la misma. El incumplimiento de esta norma puede causar incendios y daños incluso mortales al utilizador.
- **ATENCIÓN:** el aparato no es idóneo para ambientes protegidos contra las descargas electrostáticas.
- **ATENCIÓN:** usar solamente los cepillos proporcionados con el aparato o aquéllos especificados en el manual de instrucciones. El uso de otros cepillos puede comprometer la seguridad.
- **ATENCIÓN:** No abandonar el aparato en funcionamiento, desenchufar siempre que no lo esté utilizando y guardarlo fuera del alcance de niños o personas no conscientes de sus actos.
- **ATENCIÓN:** cuando se utilice el sacudidor de alfombras, no superar la potencia indicada en la toma suplementaria para accesorios del aspirador. Asegurarse de que la tensión de alimentación del utensilio eléctrico corresponda a aquélla indicada en la etiqueta de datos técnicos del aspirador. El incumplimiento de estas reglas puede causar incendios y daños incluso mortales al utilizador.
- **ATENCIÓN:** este aparato no es adecuado para recoger polvo peligroso. No aspirar sustancias o mezclas incandescentes, inflamables, explosivas, tóxicas. La temperatura máxima permitida en el uso es 40°C / 104°F.
- Antes de ser utilizado, el aparato debe estar montado correctamente en cada una de sus partes. Además, comprobar que los elementos filtrantes estén correctamente montados y funcionen de forma eficiente.
- El aparato debe ser utilizado, montado, reparado y transportado sobre una base estable y segura no inclinada.
- Asegurarse de que los valores eléctricos en el bloque del motor correspondan a aquellos de la red a la cual se conectará el aparato e que el tomacorriente sea compatible con el enchufe del aparato.
- No aspirar materiales que puedan dañar los elementos filtrantes (por ejemplo, trozos de cristal, metal, etc.).
- No tirar nunca del aparato o levantarlo utilizando el cable eléctrico.
- No sumergir el aparato en agua para la limpieza, ni lavarlos con chorros de agua.
- Sacar siempre el enchufe del tomacorriente antes de realizar cualquier tipo de intervención.
- Controlar regularmente el cable de alimentación con el fin de buscar daños, tales como fisuras o deterioro. Sustituir el cable antes de usarlo ulteriormente.
- La substitución del cable dañado debe ser hecha por un servicio de asistencia técnica o por personal competente autorizado con una cualificación reconocida.
- Utilizando extensiones eléctricas, asegurarse de que esas sean compatibles con el cable de alimentación e que no entren en contacto con líquidos o superficies conductoras.
- Limpiar el aparato en todas sus partes después de utilizarlo; vaciar los tanques, agitar los filtros y pasar una tela húmeda en su superficie antes de almacenar.
- La limpieza no debe ser realizado por niños de 8 años y más si no supervisado.
- Mantenciones y reparaciones deben ser realizadas siempre por personal especializado; las partes que eventualmente se averiasen, deben substituirse sólo con recambios originales.
- **ATENCIÓN:** está prohibido realizar cualquier modificación al aparato. La manipulación puede provocar incendios, daños incluso mortales al utilizador más allá del vencimiento de la garantía.
- El fabricante declina toda responsabilidad por daños causados a personas o cosas debidos al faltado respeto de estas intrucciones o si el aparato es usado de forma irrazonable.

**RUIDO:** Los valores han sido medidos en conformidad con las normas EN 60704 - 1 (1997) / EN 60704 - 2 - 1 (2001). El valor de la medida A del nivel de presión acústica de la máquina es <80 dB (A). Bajo condiciones de alimentación desfavorables, el aparato puede provocar caídas de tensión transitorias.

- Dit toestel mag niet gebruikt worden door personen (Inclusief kinderen van 8 jaar en ouder) met beperkte fysieke, sensorische of mentale eigenschappen, of zonder ervaring en kennis, tenzij deze instructies hebben gekregen over het gebruik van het toestel en gecontroleerd worden door een persoon die verantwoordelijk is voor hun veiligheid.
- Controleer in het bijzonder dat kinderen niet kunnen spelen met het toestel.
- Delen van de verpakking kunnen mogelijk gevaarlijk zijn (bv. plastic zakjes): leg ze dus buiten bereik van dieren, kinderen en andere personen die niet bewust zijn van hun handelingen.
- Voor een correcte ontmanteling van de imballage volg de lokale aanwijzingen.
- Alle gebruikswijzen verschillend van die beschreven in deze handleiding kunnen potentieel gevaarlijk zijn.
- OPGELET: de operatoren moeten goed worden opgeleid in het gebruik van deze machine.
- OPGELET: alleen voor intern gebruik.
- OPGELET: deze apparatuur moet opgeslagen worden rekening houdend met zijn gewicht op een stabiel, veilig niet hellend vlak, alleen in gesloten vochtvrije omgeving.
- OPGELET: Niet in de openlucht gebruiken bij lage temperatuur omstandigheden.
- OPGELET: dit toestel mag u enkel gebruiken om onder droge omstandigheden te stofzuigen en mag niet gebruikt of opgeborgen worden in openlucht onder vochtige omstandigheden.
- OPGELET: de zuigopening nooit richten op gevoelige delen van het lichaam – personen of dieren – zoals ogen, oren, mond, etc.
- OPGELET: indien het toestel voorzien werd van een extra aansluiting voor accessoires mag het vermogen dat hierop vermeld staat niet overschreven worden. Indien deze regel niet wordt nageleefd, kan dit leiden tot brand en zelfs tot dodelijke ongelukken voor de bediener.
- OPGELET: het toestel is niet geschikt voor omgevingen beschermd tegen elektrostatische ontladingen.
- OPGELET: gebruik enkel de borstels die bij het toestel werden bijgeleverd of die vermeld staan in de handleiding. Het gebruik van andere borstels kan de veiligheid in gevaar brengen.
- OPGELET: het werkend apparaat niet onbewaakt laten, bij ongebruik altijd de stekker uit het stopcontact halen en in ieder geval buiten het bereik houden van kinderen en personen die zich niet bewust zijn van hun eigen daden.
- OPGELET: bij gebruik van de tapijtenklopper mag het vermogen vermeld op de extra aansluiting voor accessoires van de stofzuiger niet overschreden worden. Controleer dat de voedingsspanning van het toestel overeenstemt met de technische gegevens vermeld op het etiket van de stofzuiger. Indien deze instructies niet nageleefd worden kan dit leiden tot brand en zelfs tot dodelijke ongelukken voor de bediener.
- OPGELET: dit apparaat is niet geschikt voor het vergaren van gevaarlijk stof. Gloeiende, ontvlambare, explosieve, giftige mengels/middelen niet opzuigen. De maximale toegestane gebruikstemperatuur is 40°C / 104°F.
- Alvorens het toestel te gebruiken moeten alle onderdelen correct gemonteerd worden. Controleer bovendien dat de filterende elementen correct en efficiënt gemonteerd werden.
- De apparatuur moet gebruikt, gemonteerd, hersteld en vervoerd worden op een stabiel en veilig niet hellend vlak.
- Zich ervan verzekeren dat de elektrische waarden zoals aangegeven op het motorblok overeenkomen met die van het net waaraan men het apparaat beoogt te verbinden en dat het contact conform met de stekker van het apparaat is.
- Zuig geen materiaal op dat de filterelementen kan beschadigen (bv. stukjes glas, metaal, enz. ...).
- Trek nooit aan het elektrisch snoer van het toestel om het te verplaatsen of naar boven te trekken.
- Dompel het toestel nooit onder water om het schoon te maken en was het ook nooit onder een waterstraal.
- Altijd eerst de stekker uit het stopcontact halen alvorens over te gaan tot enigerlei werkzaamheid.
- Controleer regelmatig het elektrisch snoer: dit mag niet beschadigd (aanwezigheid van barsten) of versleten zijn. Indien dit wel het geval is moet het snoer vervangen worden alvorens het toestel terug gebruikt wordt.
- De vervanging van de beschadigde kabel dient te worden uitgevoerd door de technische assistentie dienst of door bekwaam personeel gemachtigd door erkend certificaat.
- Bij het gebruik van elektrische verlengsnoeren zich ervan verzekeren dat deze tenminste dezelfde doorsnede hebben als de voedingskabel en dat ze niet in contact komen met vloeistoffen of geleidende oppervlakten.
- Na gebruik overgaan tot de reiniging van elk deel van het apparaat; de tank legen, de filters schudden en alvorens terugplaatsing de oppervlakten afdoen met een vochtige doek.
- De reiniging moet niet door kinderen van 8 jaar of ouder uitgevoerd worden zonder toezicht.
- Onderhoud en herstellingen moeten steeds uitgevoerd worden door gespecialiseerd personeel; onderdelen die eventueel beschadigd zijn mogen uitsluitend door originele vervangstukken vervangen worden.
- OPGELET: alle wijzigingen op het toestel zijn verboden. Geknoei met het toestel kan leiden tot brand en zelfs tot dodelijke ongelukken voor de bediener en doet tevens de garantie vervallen.
- De fabrikant is niet verantwoordelijk voor schade aan personen of zaken ten gevolge van de niet naleving van deze instructies of wanneer het toestel op een onredelijke wijze gebruikt wordt.

LAWAAIERIGHEID: Waarden gemeten overeenkomstig met de normen EN 60704 - 1 (1997) / EN 60704 - 2 - 1 (2001). De A meting van de geluidsdruk van het toestel is < 80 dB (A) Onder ongunstige stroomvoorzieningsomstandigheden, kan het toestel tijdelijke spanningsverliezen veroorzaken.

- Dette apparatet er ikke beregnet til personer (inkludert barn fra 8 år og oppover) med reduserte fysiske, følelsesmessige eller mental kapasitet, eller som ikke innehar den nødvendige erfaring og kunnskap, dersom de ikke har mottatt veiledning i hvordan apparatet brukes eller dersom de ikke kontrolleres av en person som er ansvarlig for deres sikkerhet.
- Barn må kontrolleres slik at de ikke leker med apparatet.
- Emballasjedelene kan være farlige (f.eks. plastikkposer). Oppbevar dem derfor utilgjengelig for barn og dyr som ikke er bevisste egne handlinger.
- Følg det lokale regelverket for å avfallsbehandle emballasjen på riktig måte.
- Enhver bruk av apparatet som er forskjellig fra det som oppgis i denne bruksanvisningen kan være farlig, og må derfor unngås.
- FORSIKTIG: operatøren må få den riktige opplæringen for bruk av denne maskinen.
- FORSIKTIG: bare for innendørs bruk.
- FORSIKTIG: ved lagring av apparatet må en ta hensyn til dens vekt og den må plasseres på et stabilt, sikkert og horisontalt underlag i lukkede omgivelser uten fuktighet.
- FORSIKTIG: må ikke brukes utendørs ved lave temperaturer.
- FORSIKTIG: dette apparatet kan kun benyttes til å suge opp tørt material og det kan hverken benyttes eller lagres utendørs under fuktige forhold.
- FORSIKTIG: vend aldri ledningen mot delikate kroppsdelene tilhør personer eller dyr.
- FORSIKTIG: dersom apparatet er utstyrt med en tilleggskontakt, må en ikke overskride styrken som er merket av på kontakten. Dersom disse forholdsreglene ikke følges, kan dette medføre brann og skade, som i verste fall også kan føre til døden for brukeren.
- FORSIKTIG: apparatet er ikke egnet for omgivelser som er beskyttet mot elektrostatisk utslipp.
- FORSIKTIG: benytt kun børstene som leveres sammen med apparatet eller de som spesifiseres i brukerveiledningen. Bruken av andre børster kan kunne redusere sikkerheten.
- FORSIKTIG: gå aldri fra apparatet mens det står på, trekk alltid støpselet ut fra kontakten, når det ikke er i bruk og oppbevar utilgjengelig for barn eller personer som ikke er bevisst om deres egne gjerninger.
- FORSIKTIG: ved bruk av teppebankeren, må en ikke overskride styrken som står merket på kontakten for tilleggsutstyr på sugeren. De må forsikre dem om at spenningen i forsyningen av det elektriske apparatet tilsvarer det som er avmerket på etiketten med tekniske data på sugeren. Dersom disse reglene ikke følges, kan dette medføre brann og skade som i verste fall kan føre til døden for brukeren.
- FORSIKTIG: Dette apparatet er ikke beregnet på sugning av farlig støv. Sug ikke substanser/ glødende, brannfarlige, eksplosive eller giftige stoffer. Maksimaltemperaturen tillatt når apparatet er i bruk er 40°C / 104°F.
- Før apparatet tas i bruk må alle deler være montert på korrekt måte. I tillegg må en kontrollere at de filtrerende elementene er monterte på riktig måte og at de fungerer effektivt.
- Apparatet må brukes, monteres, repareres og transporteres på et sikkert, stabilt og horisontalt underlag.
- Kontroller at de elektriske verdier som er på motorblokken tilsvarer verdiene til nettverket som apparatet skal tilsluttes og at kontakten er kompatibel med apparatets støpselet.
- Sug aldri opp material som kan kunne skade de filtrerende elementene (f.eks. glassbiter, metall osv.).
- Apparatet må aldri trekkes eller løftes etter den elektriske ledningen.
- Dypp aldri apparatet i vann ved rengjøring, og vask det heller aldri med direkte vannstråler.
- Trekk alltid støpselet ut innen hvilken som helst intervensjon.
- Kontroller strømledningen med jevne mellomrom for å se om den er skadet, f.eks. om den er revnet eller slitt. Bytt eventuelt ut strømledningen før apparatet på nytt tas i bruk.
- Skiftet av en beskadiget kabel må bare utføres av tekniker eller av autorisert servicepersonale.
- Ved bruk av en kabelforlengelse, kontroller om denne minst har samme seksjon til strømledningen og om den ikke står i kontakt med væske eller elektrisk ledende overflater.
- Fortsett med rengjøringen av apparatets deler etter bruk: tøm tanken, rist filterne og rengjør overflatene ved å tørke dem med en fuktig klut før apparatet settes bort.
- Renholdet må ikke utføres av barn på 8 år og oppover uten at de får hjelp av voksne.
- Vedlikehold og reparasjoner må alltid utføres av faglært personale. De delene som eventuelt måtte skades, skal kun skiftes ut med originaldelene.
- FORSIKTIG: en hvilken som helst forandring på apparatet er forbudt. Tukling med apparatet kan medføre brann og skade som i verste fall kan føre til døden for brukeren i tillegg til at garantien ikke lenger gjelder.
- Produsenten fraskriver seg ethvert ansvar for skader påført personer eller ting grunnet manglende respekt for denne bruksanvisningen eller dersom apparatet blir brukt på en uansvarlig måte.

STØY: Verdier målt i overensstemmelse med EN 60704 - 1 (1997) / EN 60704 - 2 - 1 (2001). Måling A av lydtrykknivået på maskinen er < 80 dB (A). Ved ugunstige strømtilførselsvilkår, kan apparatet forårsake idertidige spenningsfall.

- Tätä laitetta ei ole tarkoitettu henkilöiden käytettäväksi (mukaan lukien 8-vuotiaat ja sitä vanhemmat lapset), joiden fyysisen, henkinen tai aistinen suorituskyky on alentunut tai joilla ei ole riittävää kokemusta ja tietoja laitteen käytöstä poikkeuksena henkilöt, jotka on koulutettu laitteen käyttöön ja joiden toimintaa valvoo turvallisuudesta vastaava henkilö.
- Lapsia tulee valvoa, jotta he eivät leiki laitteella.
- Pakkauksen osat voivat olla vaaratekijöitä (esim. muovipussit): laita ne siten lasten tai omista toimistaan vastuunkyvottomien henkilöiden sekä eläimien ulottumattomiin.
- Pakkauksen hävittämisessä on noudatettava paikallisia määräyksiä.
- Muu kuin tässä oppaassa osoitettu käyttö voi aiheuttaa vaaratilanteita ja siten sitä tulee välttää.
- HUOMIO: työntekijöitä on opastettava tämän koneen käyttöön asianmukaisella tavalla.
- HUOMIO: vain sisäkäyttöä
- HUOMIO: tämä laite on varastoitava painoensa sopivalla vakaalla, tukevalla ja kallistamattomalla tasolla, suljetussa tilassa, jossa ei ole kosteutta.
- HUOMIO: ei saa käyttää ulkoilmassa alhaisissa lämpötiloissa.
- HUOMIO: tätä laitetta voidaan käyttää ainoastaan kuivaimurointiin ja sitä ei voida käyttää tai varastoida ulkona kosteassa ympäristössä.
- HUOMIO: Älkää koskaan suunnatko imurin suuosaa ihmisten tai eläinten herkkiä ruumiinosia kohti, kuten silmät, korvat, suu jne.
- HUOMIO: jos laite on varustettu lisäpistorasialla, älä ylitä pistorasian osoittamaa tehoa. Tämän ohjeen noudattamatta jättäminen voi aiheuttaa tulipaloja ja myös kuolemaan johtavia vahinkoja käyttäjälle.
- HUOMIO: laite ei sovellu ympäristöihin, jotka ovat suojattu elektrostaattisista purkauksista vastaan.
- HUOMIO: käytä ainoastaan harjoja, jotka on toimitettu laitteen kanssa tai jotka on määritelty käyttöohjeissa. Muiden harjojen käyttö voi vaarantaa turvallisuuden.
- HUOMIO: Älkää jättäkö toiminnassa olevaa laitetta vaille huoltoa, ottakaa aina kosketin pois virtalähteestä kun ette käytä konetta, joka tapauksessa, pitäkää laite pois lasten ja sellaisten henkilöiden saatavilta, jotka eivät vastaa teoistaan.
- HUOMIO: mattosuulaketta käytettäessä älä ylitä imurin apuvälineiden lisäpistorasiassa osoitettua tehoa. Varmista, että sähkölaitteen syöttöjännite vastaa imurin arvokilven osoittamaa arvoa. Tämän ohjeen noudattamatta jättäminen voi aiheuttaa tulipaloja ja myös kuolemaan johtavia vahinkoja käyttäjälle.
- HUOMIO: Tämä laite ei sovi vaarallisen pölyn keräämiseen. Älkää imuroiko tulsia, syttyviä, räjähtäviä, myrkyllisiä aineita/sekoitteita. Korkein sallittu käyttölämpötila on 40°C /140°F.
- Ennen käyttöä laitteen kaikki osat tulee asentaa huolellisesti ja oikein. Lisäksi tarkista, että suodattavat elementit on asennettu oikein ja että ne toimivat tehokkaasti.
- Laitteen käytön, asennuksen, korjaamisen ja kuljetuksen aikana sitä on pidettävä vakaalla, tukevalla ja kallistamattomalla tasolla.
- Varmistakaa että moottoriosassa ilmaistut sähköarvot vastaavat sen sähköverkon arvoja johon aiotte liittää koneen, sekä että käyttämänne pistorasia on sopiva koneen pistokkeelle.
- Älä imuroi materiaaleja, jotka voivat vahingoittaa suodattavia elementtejä (esim. lasinpalloja, metallia, jne).
- Älä koskaan vedä tai nosta laitetta sähköjohdosta.
- Älä upota laitetta veteen sen puhdistamiseksi äläkä pese sitä vesisuihukalla.
- Ottakaa aina pistoke pois sähköverkosta ennen minkä tahansa toimenpiteen tai korjauksen suorittamista.
- Tarkista säännöllisesti syöttöjohto vaurioiden kuten halkeamien tai vanhenemisen havaitsemiseksi. Vaihda vaurioitunut johto ennen kuin käytät laitetta uudelleen.
- Rikkoontuneen kaapelin voi vaihtaa vain teknisen huollon henkilökunta tai asiantunteva valtuutettu henkilö.
- Jos käytätte jatkojohtoja, varmistakaa että niillä on sama läpileikkaus kun syöttökaapelilla ja että ne eivät pääse kosketuksiin nesteiden tai sähköä johtavien pintojen kanssa.
- Puhdistakaa laitteen kaikki osat käytön jälkeen; tyhjentäkää säiliöt, ravistelkaa suodattimet ja puhdistakaa ulkoiset osat kostealla pyyhkeellä ennen laitteen säilyttämistä.
- Puhdistusta ei saa antaa 8-vuotiaiden tai sitä vanhempien lasten suoritettavaksi ilman valvontaa.
- Huolto ja korjaukset tulee antaa tehtäväksi aina erikoistuneelle henkilöstölle; mahdollisesti vaurioituneet osat tulee korvata ainoastaan alkuperäisillä varaosilla.
- HUOMIO: on kielletty suorittamasta mitään muutoksia laitteeseen. Laitteen luvaton käsittely voi aiheuttaa tulipaloja tai jopa kuolemaan johtavia vahinkoja takuun laukeamisen lisäksi.
- Valmistaja kieltäytyy kaikesta vastuusta sekä henkilö- että esinevahingoissa, jotka ovat seurausta näiden ohjeiden noudattamatta jättämisestä tai jos laitetta käytetään sopimattomalla tavalla.

MELUN TASO: Arvot mitattu normien EN 60704 - 1 (1997) / EN 60704 - 2 - 1 (2001) mukaisesti Koneen äänenpaineen tason mitta A on < 80 dB (A) Huonoissa virran syöttöolosuhteissa laite voi aiheuttaa ohimenevää jännitehäviötä.

- Denna apparat är inte avsedd att användas av personer (inklusive barn fr.o.m. 8 år) med nedsatt fysisk, psykisk eller sensorisk förmåga eller av personer som saknar erforderliga kunskaper och erfarenhet om inte han först får instruktioner om användningen och använder apparaten under översyn av en säkerhetsansvarig person.
  - Barn bör endast få använda apparaten under översyn av en vuxen person för att säkerställa att apparaten inte används som en leksak.
  - Förpackningskomponenterna kan vara farliga (till exempel plastpåsar): de bör förvaras utom räckhåll för barn och personer eller djur som inte är medvetna om sina egna handlingar.
  - Följ lokala lagstiftningar för ett korrekt bortskaffande av emballaget .
  - Om apparaten inte användas till de i instruktionerna avsedda ändamål, kan det leda till faror. Därför bör detta undvikas.
  - VARNING: operatörerna måste vara utbildade för att använda den här maskinen.
  - VARNING: endast för internt bruk.
  - VARNING: den här apparaten ska lagras på en stabil, säker och rak yta med tanke på dess vikt och endast på en stängd och fuktfri plats.
  - VARNING: använd inte utomhus i låga temperaturer.
  - VARNING: denna apparat är endast avsedd för torr uppsugning och den får inte förvaras utomhus eller på en fuktigt plats.
  - VARNING: rikta aldrig munstycket mot delikata kroppsdelar, såsom ögon, ören, mun o.s.v., oavsett om de tillhör personer eller djur.
  - VARNING: om apparaten är utrustad med en extra stickkontakt, använd alltid spänning som inte överskrider den på stickkontakten angivna spänningen. Detta är för att undvika brand och skador och även dödsfall.
  - VARNING: apparaten är inte avsedd för användning i område skyddade mot elektrostatiska urladdningar.
  - VARNING: använd alltid de med dammsugaren levererade borstar eller de borstar angivna i bruksanvisningen. Användningen av andra borstar kan minimera säkerheten.
  - VARNING: lämna aldrig apparaten utan tillsyn när den är igång, dra alltid stickproppen ut från vägguttaget när apparaten inte är i användning och förvara utom räckhåll för barn eller personer som inte är medvetna om sina egna handlingar.
  - VARNING: när mattborsten användas, överskrid inte spänningen angiven på tillbehörets stickkontakt.
- Se till att inmatningsspänningen till den elektriska apparaten motsvarar denna angiven på etiketten till dammsugarens tekniska data. Om dessa anvisningar inte följs, kan detta leda till brand och dödsfall.
- VARNING: denna apparat är inte avsedd att suga upp farligt damm. Dammsugaren får inte suga upp ämnen som är toxiska, explosiva, brännfarliga eller glödande. Den maximala temperaturen tillåten under användningen är 40°C/104°F.
  - Varje del till apparaten måste vara installerad korrekt innan användningen. Se till att alla filterkomponenter är korrekt och duktigt monterade.
  - Apparaten ska användas, monteras, repareras och transporteras på en stabil, säker och rak yta.
  - Se till att värden angivna på motorblocken motsvarar värden till nätverket som Ni ansluter apparaten till och att vägguttaget är kompatibel med stockkontakten.
  - Använd inte dammsugaren till att suga upp ämnen som kan skada filterelementerna (såsom glas, metall osv.).
  - Dra eller lyft aldrig apparaten med hjälp av nätsladden.
  - Sänk aldrig ned apparaten i vatten och använd aldrig vattenström till att rengöra den.
  - Dra alltid ut stickkontakten ur eluttaget innan vad som helst operation.
  - Kontrollera regelbundet nätsladden med avseende på skador, sprickor eller åldrande. Byt ut kabeln innan Ni fortsätter med apparatens användning.
  - En skadad kabels skifte får endast utföras av tillverkaren eller av en auktoriserad fackman.
  - Vid användning av en förlängningskabel, se till att den är kompatibel med nätsladden och att den inte står i kontakt med vätskor eller elektriskt ledande ytor.
  - Rengör varje del till apparaten efter användning, skudda filtrarna och torka av ytorna med en fuktigt trasa innan du ställer undan apparaten.
  - Rengöringen får inte utföras av barn fr.o.m. 8 år förutom om de övervakas.
  - Auktoriserad personal bör alltid utföra underhåll och reparation; skadade delar bör bytas ut med originalreservdelar.
  - VARNING: det är absolut förbjudet att utföra ingrepp i apparaten. Otillåtna ingrepp kan leda till brand och skador och även död och de leder till att produktens garanti förfaller.
  - Tillverkaren frånsäger sig allt ansvar för skador på personer eller ämne förorsakade av användning som inte är i enlighet med denna bruksanvisning eller av olämplig användning.

LJUDNIVÅ: Värden uppmätta enligt normerna EN 60704 - 1 (1997) / EN 60704 - 2 - 1 (2001). Mätning A av maskinens ljudtrycksnivå är < 80 dB (A). Vid ogynnsamma strömtillförsel förhållanden kan apparaten orsaka tillfälliga spänningsfall.

- Apparatet må ikke bruges af personer (deri omfattet børn på 8 år og derover) med nedsat fysisk, sensorisk eller psykisk funktionsevne. Samtidig må apparatet ikke bruges af personer uden erfaring eller kendskab til apparatet, med mindre de har fået præcise instruktioner og er under opsyn af en person som har ansvaret for deres sikkerhed.
- Børn skal være under opsyn for at sikre, at de ikke leger med apparatet.
- Emballagens komponenter kan være farlige (f.eks. plastikposen). Hold dem derfor uden for børns, dyrs og andre uansvarlige personers rækkevidde.
- Følg de gældende lokale love med hensyn til bortkastning af emballagen.
- Enhver brug, som ikke er beskrevet i brugermanualen, kan være farlig og bør derfor undgås.
- PAS PÅ: operatørerne skal være passende instrueret til betjening af denne maskine.
- PAS PÅ: kun til indendørs brug
- PAS PÅ: dette apparat skal opmagasineres på en passende måde med henblik på dets vægt på et stabilt og sikkert og ikke hældende plan, og kun i lukkede og fugtfri rum.
- PAS PÅ: brug ikke apparatet udendørs ved lave temperatur.
- PAS PÅ: apparatet er kun egnet til tørsugning og må ikke bruges eller opbevares udendørs hvor der er fugt.
- PAS PÅ: rett aldrig ledningen mot delikate kropsdele som øjne, ører, mund osv - uanset om kropsdelene hører till personer eller dyr.
- PAS PÅ: hvis apparatet har et ekstra stik må styrken angivet på stikket ikke overskrides: det kan føre til brand og selv dødelige skader på personen som bruger apparatet.
- PAS PÅ: apparatet er ikke egnet til rum som er beskyttet mod elektrostatisk udladninger.
- PAS PÅ: brug kun børster som er leveret med apparatet eller som er angivet i brugermanualen. Brugen af andre børster kan være farlig.
- PAS PÅ: forlad aldrig apparatet uden opsyn, når det er tændt, tag stikket altid ud stikkontakten, når det ikke er i brug og opbevar utilgængelig for børn eller personer som ikke er bevidst om deres egne gerninger.
- PAS PÅ: når tæppebankeren benyttes må styrken ikke overstige styrken som er angivet på apparatets stik til el-tilbehør. Tæk at el-værktøjets spænding svarer til spændingen som er angivet på apparatet. Hvis disse regler ikke overholdes kan det føre til brand eller selv dødelige skader på personen som bruger apparatet.
- PAS PÅ: dette apparat er ikke egnet til sugning av farlig støv. Sug ikke substanser/ glødende, brændbare, eksplosive eller giftige stoffer. Maksimaltemperaturen tilladen når apparatet er i brug er 40°C / 104°F.
- Før apparatet tages i brug, skal alle dele monteres korrekt. Tæk at filterne er påmonteret og fungerer korrekt.
- Apparatet skal anvendes, monteres og transporteres på et stabilt og sikkert ikke hældende plan.
- Kontrollør at de elektriske værdier som er på motorblokens indikator svarer til værdierne til netværket som apparatet skal sluttes til og at stikkontakten passer sammen med apparatets stikk.
- Sug aldrig genstande op som kan beskadige filterne (f.eks. glasstykker, metal osv.).
- Træk eller løft aldrig apparatet ved at hive i ledningen.
- Kom aldrig apparatet i vand under rengøringen, og anvend aldrig vandstråler.
- Tag stikket altid væk innen hvad som helst intervention.
- Kontrollør regelmæssigt forsyningskablet for sprækker eller tegn på slitage. Udskift forsyningskablet før det bruges igen.
- Udskiftningen till en beskadiget kabel får bare udføres af tekniker eller af autoriseret reparatør.
- Under brug af en kabelforlængelse, kontrollør at den mindst har samme sektion til strømledningen og at den ikke står i kontakt med væsker eller elektrisk ledende flader.
- Fortsætt med rengøringen af apparatets hver del efter brug; tøm tanken, ryst filtrene og rengør fladerne ved at tørre dem af med en fugtig klud før apparatet sættes på plads.
- Rengøringen må ikke foretages af børn på 8 år og derover uden opsyn.
- Vedligeholdelse og reparation skal altid udføres af fagfolk. Eventuelle ødelagte dele må kun erstattes af originale reservedele.
- PAS PÅ: det er forbudt at fingerere ved apparatet: det kan føre til brand eller selv dødelige personskader og forfald af garantien.
- Fabrikanten frasiger sig ethvert ansvar for skader på personer eller ting som følge af manglende overholdelse af disse instrukser eller u hensigtsmæssig brug af apparatet.

STØJNIVEAU: Værdier målt i overensstemmelse med normerne EN 60704 - 1 (1997) / EN 60704 - 2 -1 (2001). Målingen A af maskinens lydtryksniveau er < 80 dB (A) Ved utilstrækkelig strømtilførsel kan apparatet medføre midlertidige spændingsfald.

- Αυτή η συσκευή δεν προορίζεται για χρήση από άτομα (συμπεριλαμβανομένων παιδιών από 8 χρόνων και άνω) με μειωμένες φυσικές, αντιληπτικές ή διανοητικές ικανότητες ή χωρίς εμπειρία και γνώση, εκτός κι αν έχουν λάβει οδηγίες σχετικά με τη χρήση της συσκευής και ελέγχονται από ένα υπεύθυνο άτομο για την ασφάλειά τους.
- Τα παιδιά θα πρέπει να ελέγχονται ούτως ώστε να είναι σίγουρο ότι δεν παίζουν με τη συσκευή.
- Τα μέρη της συσκευασίας μπορούν να αποτελέσουν δυνητικούς κινδύνους (π.χ. πλαστική σακούλα): επομένως τα εναποθέτετε μακριά από τα παιδιά και από άλλα πρόσωπα ή ζώα τα οποία δεν έχουν επίγνωση των πράξεων τους.
- Για την ορθή απόρριψη της συσκευασίας ακολουθείται τις τοπικές νομοθεσίες.
- Οποιαδήποτε χρήση είναι διαφορετική από εκείνη που είναι ενδεδειγμένη στο παρόν εγχειρίδιο μπορεί να αποτελέσει ένα κίνδυνο, συνεπώς πρέπει να αποφεύγεται.
- ΠΡΟΣΟΧΗ: Οι υπεύθυνοι χειριστές πρέπει να είναι επαρκώς καταρτισμένοι για τη χρήση αυτής της μηχανής.
- ΠΡΟΣΟΧΗ: μόνο για εσωτερική χρήση.
- ΠΡΟΣΟΧΗ: αυτή η συσκευή πρέπει να είναι αποθηκευμένη έχοντας υπόψη το βάρος της σε μια σταθερή επιφάνεια, σίγουρη και μη κεκλιμένη· μόνο σε κλειστούς χώρους και χωρίς υγρασία.
- ΠΡΟΣΟΧΗ: Να μη χρησιμοποιείται σε ανοιχτό χώρο σε συνθήκες χαμηλής θερμοκρασίας.
- ΠΡΟΣΟΧΗ: αυτή η συσκευή μπορεί να χρησιμοποιηθεί μόνο για απορρόφηση ζηρού και δεν μπορεί να χρησιμοποιηθεί ή αποθηκευτεί σε ανοιχτό χώρο με συνθήκες υγρασίας.
- ΠΡΟΣΟΧΗ: Μην κατευθείτε ποτέ το στόμιο εισρόφησης προς ευαίσθητα μέρη του σώματος – ανθρώπων ή ζώων – όπως μάτια, αυτιά, στόμα, κτλ.
- ΠΡΟΣΟΧΗ: αν η συσκευή είναι εξοπλισμένη με μία συμπληρωματική πρίζα, μην ξεπερνάτε την ισχύ που αναφέρεται στη πρίζα. Η μη τήρηση αυτού του κανόνα μπορεί να προκαλέσει πυρκαγιές και ζημιές ακόμη και θανατηφόρες στον χρήστη.
- ΠΡΟΣΟΧΗ: η συσκευή δεν είναι κατάλληλη για χώρους που προστατεύονται από τις ηλεκτροστατικές εκφορτώσεις.
- ΠΡΟΣΟΧΗ: χρησιμοποιείτε μόνο τις παρεχόμενες με τη συσκευή βούρτσες ή εκείνες που καθορίζονται στο εγχειρίδιο οδηγιών. Η χρήση άλλων βουρτσών μπορεί να θέσει σε κίνδυνο την ασφάλεια.
- ΠΡΟΣΟΧΗ: Μην αφήνετε τη συσκευή σε λειτουργία αφύλακτη, να την αποσυνδέετε πάντα απο τη παροχή ρεύματος όταν δεν τη χρησιμοποιείτε και σε κάθε περίπτωση κρατείστε την μακριά απο παιδιά ή άτομα χωρίς συνείδηση των πράξεών τους.
- ΠΡΟΣΟΧΗ: όταν χρησιμοποιείτε το εξάρτημα για το κτύπημα των ταπήτων, μη ξεπερνάτε την ισχύ που αναφέρεται επάνω στη συμπληρωματική πρίζα εξαρτημάτων του απορροφητήρα. Βεβαιώνεστε ότι η τάση τροφοδοσίας του ηλεκτρικού εργαλείου αντιστοιχεί σε όσα αναφέρονται στην ετικέτα τεχνικών στοιχείων του απορροφητήρα. Η παράλειψη τήρησης αυτών των κανόνων μπορεί να προκαλέσει πυρκαγιές και ζημιές ακόμη και θανατηφόρες στο χρήστη.
- ΠΡΟΣΟΧΗ: Αυτή η συσκευή είναι ακατάλληλη για εισρόφηση επιβλαβούς για τον χρήστη σκόνης. Μην τη χρησιμοποιείτε σε πυρακτωμένες, εύφλεκτες, εκρηκτικές ή τοξικές ουσίες ή μείγματα. Η μέγιστη θερμοκρασία χρήσης είναι 40°C / 104°F.
- Πριν χρησιμοποιηθεί η συσκευή πρέπει να συναρμολογηθούν σωστά όλα της τα μέρη. Επιπλέον πρέπει να γίνει έλεγχος για να επιβεβαιωθεί ότι τα στοιχεία φιλτραρίσματος είναι σωστά συναρμολογημένα και αποδοτικά.
- Η συσκευή πρέπει να χρησιμοποιείται, να συναρμολογείται, να επισκευάζεται και να μεταφέρεται σε μια σταθερή επιφάνεια, σίγουρη και μη κεκλιμένη.
- Βεβαιωθείτε πως οι ηλεκτρικές τιμές αναγραφόμενες στο τμήμα του κινητήρα ανταποκρίνονται σ'αυτές του δικτύου στο οποίο πρόκειται να συνδέσετε τη συσκευή και πως η πρίζα είναι κατάλληλη.
- Μην απορροφάτε υλικά που μπορούν να χαλάσουν τα στοιχεία φιλτραρίσματος (π.χ. κομμάτια γυαλιού, μέταλλο κλπ.).
- Μην τραβήτε ποτέ ή σπώνετε τη συσκευή χρησιμοποιώντας το ηλεκτρικό καλώδιο.
- Μην βυθίζετε τη συσκευή στο νερό για το καθαρίσμα και μη τη πλένετε με εκτόξευση νερού.
- Αποσυνδέστε πάντα τη συσκευή απ' την παροχή ρεύματος πριν πραγματοποιήσετε οποιοδήποτε είδους παρέμβαση.
- Ελέγχετε συστηματικά το καλώδιο τροφοδοσίας αναζητώντας ζημιές, όπως σκασίματα ή παλαιώση. Αντικαθιστάτε το καλώδιο πριν το ξαναχρησιμοποιήσετε.
- Η αντικατάσταση του κατεστραμένου καλωδίου πρέπει να γίνεται απο την υπηρεσία της τεχνικής βοήθειας είτε απο προσωπικό πλήρως εξουσιοδοτημένο με αναγνωρισμένους τίτλους.
- Χρησιμοποιώντας ηλεκτρικές προεκτάσεις, σιγουρευτείτε πως αυτές έχουν τουλάχιστον την ίδια τομή του καλωδίου παροχής και πως δεν έρχονται σε επαφή με υγρά ή επιφάνειες αγωγούς.
- Προβείτε στον καθαρισμό κάθε τμήματος της συσκευής μετά τη χρήση. Αδειάστε τις δεξαμενές, τινάξτε τα φίλτρα και περάστε τις επιφάνειες με ένα υγρό ύφασμα πριν τις επανατοποθετήσετε.
- Η καθαριότητα της δεν πρέπει να γίνεται από παιδιά 8 ετών και άνω αν δεν παρακολουθούνται.
- Οι συντηρήσεις και οι επισκευές πρέπει να εκτελούνται πάντα από εξειδικευμένο προσωπικό και τα μέρη που ίσως χαλάσουν πρέπει να αντικατασταθούν μόνο με αυθεντικά ανταλλακτικά.
- ΠΡΟΣΟΧΗ: απαγορεύεται οποιαδήποτε τροποποίηση στη συσκευή. Η παραβίαση μπορεί να προκαλέσει, πυρκαγιές, ζημιές ακόμη και θανατηφόρες στον χρήστη και την ακύρωση της εγγύησης.
- Ο κατασκευαστής δεν φέρει καμία ευθύνη για ζημιές που προκλήθηκαν σε πρόσωπα ή πράγματα μετά την έλλειψη τήρησης αυτών των οδηγιών ή αν η συσκευή χρησιμοποιείται με τρόπο παράλογο.

ΘΡΟΥΒΟΣ: Αξίες οι οποίες μετρήθηκαν σύμφωνα με τους κανόνες EN 60704 - 1 (1997)/EN 60704 - 2 - 1 (2001). Η μέτρηση Α του επιπέδου ακουστικής πίεσης της μηχανής είναι < 80 dB (A). Υπό αρνητικές συνθήκες τροφοδοσίας, η συσκευή μπορεί να προκαλέσει παροδικές πτώσεις τάσης.

- Este aparelho não deve ser usado por pessoas (incluindo crianças com 8 ou mais anos de idade) com reduzidas capacidades físicas, sensoriais ou mentais, ou sem experiência ou conhecimento, a menos que tenham recebido instruções relativas ao uso do aparelho e sejam controladas por um responsável pela segurança.
  - As crianças devem ser controladas de forma que não brinquem com o aparelho.
  - Os componentes da embalagem podem apresentar um perigo potencial (ex: saco de plástico): logo colocar longe do alcance das crianças e de outras pessoas ou animais não conscientes das próprias acções.
  - Para o descarte adequado das embalagens siga as leis locais.
  - Qualquer utilização diferente daqueles indicados neste manual pode constituir um perigo, logo deve ser evitado.
  - **ATENÇÃO:** os operadores devem ser adequadamente instruídos no uso desta máquina.
  - **ATENÇÃO:** somente para uso interno.
  - **ATENÇÃO:** este aparelho deve ser armazenado tendo em conta seu peso em um plano estável, seguro e não inclinado apenas em ambientes fechados e secos.
  - **ATENÇÃO:** não usar ao ar livre em condições de baixas temperaturas.
  - **ATENÇÃO:** este aparelho pode ser usado somente para aspirar seco e não pode ser usado ou guardado ao externo em condições com humidade.
  - **ATENÇÃO:** Não direccionar o orifício de aspiração a partes delicadas do corpo - de pessoas ou animais - como olhos, orelhas, boca, etc.
  - **ATENÇÃO:** se o aparelho vem com uma tomada suplementar, não superar a potencia indicada na tomada. Não observar estas regra pode causar incêndios e danos mortais ao usuário.
  - **ATENÇÃO:** o aparelho não deve ser usado em ambiente protegidos contra as descargas electrostáticas.
  - **ATENÇÃO:** usar somente as escovas fornecidas com o aparelho ou aquelas especificadas no manual de instruções. O uso de outras escovas pode comprometer a segurança.
  - **ATENÇÃO:** não abandonar o aparelho em funcionamento, retirar sempre o plugue da corrente eléctrica após o desligamento e mantê-lo sempre longe do alcance de crianças ou de pessoas não conscientes dos próprios atos.
  - **ATENÇÃO:** quando se utiliza o batedor de tapetes, não superar a potência indicada na tomada acessórios suplementares do aspirador. Garantir que a tensão de alimentação do utensílio eléctrico corresponda a indicada na etiqueta dos dados técnicos do aspirador.
- Não observar estas regras pode causar incêndios e danos mortais ao usuário.
- **ATENÇÃO:** esse aparelho não é adequado para aspirar pó de natureza perigosa. Não aspirar substâncias/misturas incandescentes, inflamáveis, explosivas ou tóxicas. A temperatura máxima durante o uso é 40°C / 104°F.
  - Antes de ser utilizado o aparelho deve ser montado correctamente. Além disso verificar que os elementos filtrantes (por ex. saco de papel, cartucho filtro etc.) estejam correctamente montados e sejam eficientes.
  - O aparelho deve ser utilizado, montado, reparado e transportado em um piso estável e seguro não inclinado.
  - Certificar-se que os valores indicados no motor (na placa de dados técnicos) correspondem aos da rede à qual se pretende conectar o aparelho e que a tomada seja compatível com o plugue do aparelho.
  - Não aspirar materiais que podem danificar os elementos filtrantes (ex: pedaços de vidro, metais, etc.).
  - Nunca puxar ou levantar o aparelho puxando-o pelo cabo eléctrico.
  - Não imergir o aparelho na água para a limpeza, nem lavá-lo com jactos de água.
  - Sempre remover o plugue da tomada antes de efetuar qualquer tipo de intervenção.
  - Controlar regularmente o cabo de alimentação procurando danos, como gretas ou o envelhecimento. Substituir o cabo antes de usar mais vezes.
  - A substituição do cabo danificado deve ser efetuada por um serviço de assistência técnica ou por pessoal competente autorizado com qualificação reconhecida.
  - Utilizando extensões eléctricas, assegurar-se que estas sejam compatíveis com o cabo de alimentação e que não entrem em contato com líquidos ou superfícies condutoras.
  - Efetuar a limpeza de todas as partes do aparelho após o uso; esvaziar os tanques, chacoalhar os filtros e passar um pano úmido sobre a superfície antes de armazená-lo.
  - A limpeza não deve ser feita por crianças de 8 anos ou mais se não forem supervisionados.
  - Manutenção e reparações devem ser feitas somente por pessoal especializado; as partes eventualmente quebradas devem ser substituídas somente com peças originais.
  - **ATENÇÃO:** é proibida qualquer modificação no aparelho. A modificação pode causar incêndios, danos mesmo mortais ao usuário além de terminar a garantia.
  - O fabricante declina toda e qualquer responsabilidade por danos causados a pessoas ou coisas quando não se respeitam estas instruções ou se o aparelho é usado de forma irracional.

RUÍDO: Os valores têm sido medidos em conformidade com as normas EM 60704 - 1 (1997) / EM 60704 - 2 - 1 (2001). O valor da medida A do nível de pressão acústica da máquina é < 80 dB (A) Em condiciones de alimentação desfavoráveis, o aparelho pode provocar caídas de tensão transitórias.



- Tento přístroj není určený pro použití osobami (včetně dětí od 8 let) se sníženými fyzickými, smyslovými nebo duševními schopnostmi, bez zkušenosti a znalosti, pokud neobdržely instrukce ohledně použití přístroje a nejsou kontrolovány osobou odpovědnou za jejich bezpečnost.
- Děti musí být pod dozorem, aby si nehrály s přístrojem.
- Části obalu mohou představovat zdroje potenciálního nebezpečí (např. plastický sáček): uložte je proto mimo dosah dětí a jiných osob či zvířat, které si neuvědomují dosah vlastních činů.
- Pro správnou likvidaci obalu se řiďte místními zákony.
- Použití, které není popsáno v této příručce, může představovat nebezpečí, proto je třeba mu zamezit.
- POZOR: operátoři musí být adekvátně seznámeni s používáním tohoto přístroje.
- POZOR: pouze na použití v interiérech.
- POZOR: toto zařízení se musí skladovat vzhledem k jeho hmotnosti na stabilní a bezpečné ploše bez sklonu, pouze v uzavřených prostorách bez vlhkosti.
- POZOR: nepoužívat v otevřených prostorech pokud je okolní teplota nízká.
- POZOR: toto zařízení je určeno pouze pro vysávání za sucha a nemůže být používáno nebo uloženo ve vnějším prostředí ve vlhku.
- POZOR: nemířít nikdy hubici odsavače proti citlivým oblastem těla - proti osobám a zvířatům - jako jsou oči, uši, ústa, apod.
- POZOR: pokud je zařízení opatřeno přídatnou zásuvkou, nepřekračujte výkon uvedený na zásuvce. Pokud nejsou dodrženy tyto pokyny, hrozí nebezpečí požáru nebo úrazů uživatele, které mohou být i smrtelné.
- POZOR: přístroj není vhodný pro prostředí chráněné proti elektrostatickým výbojům.
- POZOR: používejte pouze kartáče dodané s přístrojem nebo ty, které jsou určeny v příručce s instrukcemi. Použití jiných kartáčů by mohlo ohrozit bezpečnost.
- POZOR: nenechat nikdy zapnutý přístroj bez dohledu. V případě, že přístroj není používán, odpojit z elektrického proudu a v každém případě musí být uschován z dosahu dětí a neschopných osob.
- POZOR: pokud používáte klepač koberců, dbejte na to, aby nebyl překročen výkon uvedený na zásuvce přídatného příslušenství vysavače. Zkontrolujte, zda napájecí napětí přístroje odpovídá údajům uvedeným na identifikačním štítku vysavače. Pokud nejsou dodrženy tyto pokyny, hrozí nebezpečí požáru nebo úrazů uživatele, které mohou být i smrtelné.
- POZOR: Tento přístroj není vhodný k odsávání nebezpečných prachů. Nepoužívat k odsávání rozžhavených, zápalných, výbušných a toxických látek/směsí. Doporučená maximální teplota k použití je 40°C / 104°F.
- Před použitím musí být přístroj kompletně a správně smontovaný. Zkontrolujte také, zda jsou správně namontované filtrační prvky a zda jsou tyto prvky účinné.
- Zařízení musí být používáno, instalované, skladované a dopravované na stabilní a bezpečné ploše bez sklonu.
- Ujistit se, že elektrické hodnoty uvedené na bloku motoru odpovídají hodnotám sítě, ke které chceme připojit zařízení a zkontrolovat, že zásuvka je konformní se zástrčkou přístroje.
- Nevysávejte předměty, které by mohly poškodit filtrační prvky (například kusy skla, kovu apod).
- Nikdy nepoužívejte síťový kabel k tahání nebo zvedání přístroje.
- Neponořujte přístroj do vody určené k čištění a neumývejte ho proudem vody.
- V případě jakéhokoliv zásahu odpojit vždy zástrčku ze zásuvky.
- Pravidelně kontrolujte síťový kabel, zda není poškozený, popraskaný nebo opotřebovaný. Pokud je kabel poškozen, vyměňte ho.
- Výměna poškozeného elektrického kabelu musí být vždy provedena v servisním technickém středisku nebo osobami kvalifikovanými a autorizovanými pro tento typ zásahu.
- Jestliže používáte prodlužovací šňůru, přesvědčte se, že má stejný průměr jako přípojka. Zkontrolovat, že šňůra není v kontaktu s tekutinami nebo vodivými povrchy.
- Po každém použití očistit veškeré části zařízení, vyprázdnit nádrže, vytřepat filtry a před uschováním omýt vlhkým hadrem všechny části.
- Čištění nesmí vykonávat děti od 8 let bez dozoru.
- Údržba a opravy musí provádět pouze odborný personál; případné poškozené komponenty musí být nahrazeny pouze originálními náhradními díly.
- POZOR: je zakázána jakákoliv úprava přístroje. Úprava přístroje může způsobit kromě vypršení záruční lhůty požáry nebo úrazy uživatele, které mohou být i smrtelné.
- Výrobce omeďtá nést odpovědnost za škody na zdraví osob nebo na věcech způsobené nedodržением těchto instrukcí, nebo pokud byl přístroj použit nevhodným způsobem.

HLUČNOST: Hodnoty byly naměřeny podle norem EN 60704 - 1 (1997) / EN 60704 - 2 - 1 (2001). Měření A hodnoty akustického tlaku stroje je < 80 dB (A). VV nepříznivých podmínkách napájení přístroj může způsobit dočasné výpadky napětí.

- See seade ei ole mõeldud kasutamiseks inimeste (sealhulgas alates 8-aastased lapsed) poolt, kes on vähenenud füüsiliste, sensoorsete või vaimsete võimetega või kellel puudub kogemus ja teadmised seadme tööst, välja arvatud juhul, kui nad saavad juhiseid seadme kasutamiseks ning nende tegevust juhhib nende turvalisuse eest vastutav isik.
- Lapsi tuleb kontrollida, et nad seadmega ei mängiks.
- Pakkematerjali detailid võivad kätkeada endas võimalikke ohte (nagu näiteks plastikkotid): need tuleb hoida eemal laste, kui ka loomade ja oma tegevusest mitteteadlike inimeste haardeulatusest.
- Pakendi nõuetekohaseks kõrvaldamiseks järgige riigisiseseid õigusakte.
- Igasugune kasutamine, mis erineb käesolevas juhendis toodust, võib endas kätkeada ohtu ning seega tuleks seda vältida.
- TÄHELEPANU! Seadme kasutajad peavad olema vastavalt instrueeritud.
- TÄHELEPANU! Üksnes siseruumides kasutamiseks.
- TÄHELEPANU! Kõnealust seadet tuleb hoida üksnes kuivas siseruumis tasasel ja kindlal pinnal otseasendis, arvestades seadme kaalu.
- TÄHELEPANU! Mitte kasutada välitingimustes madalatel temperatuuridel.
- TÄHELEPANU! Seda seadet võib kasutada vaid kuivimemiseks ning seda ei või hoida väli-ega niisketes tingimustes.
- TÄHELEPANU! Ärge suunake imiava kunagi inimeste või loomade õrnade kehaosade (silmad, kõrvad, suu jne) poole.
- TÄHELEPANU! Kui seade on varustatud lisapistikuga, ärge ületage pistikul märgitud voolutugevust. Selle juhise mittetäitmine võib põhjustada tulekahjusid ja kahjustusi, mis võivad kasutajale isegi eluohtlikud olla.
- TÄHELEPANU! Seade ei sobi kasutamiseks aladel, mis on kaitstud elektrostaatilise maanduse eest.
- TÄHELEPANU! Kasutage ainult seadmega kaasasolevaid või kasutusjuhendis näidatud harjasid. Muude harjade kasutamine võib teie ohutuse kaalule panna.
- TÄHELEPANU! Ärge jätke töötavat aparati järelevalveta. Kui te seda ei kasuta, võtke pistik alati pesast välja ning hoidke aparati alati lastele või oma tegevuse eest mitte vastutavatele isikutele kättesaamatus kohas.
- TÄHELEPANU! Vaibapuhastaja kasutamisel ei tohi ületada aspiraatori kaasasoleval lisapistikul märgitud voolutugevust. Kindlustage, et elektririista toitepinge vastab aspiraatori tehnilise info lipikul toodule. Nende juhiste mittetäitmine võib põhjustada tulekahjusid ja kasutajale eluohtlikke vigastusi tekitada.
- TÄHELEPANU! See aparaat ei sobi ohtliku tolmu kogumiseks. Ärge imege sellega hõõguvaid, kergestisüttivaid, plahvatusohtlikke ega mürgiseid aineid/segusid. Suurim lubatud kasutustemperatuur on 40 °C / 104 °F.
- Iga seadme osa tuleb enne selle kasutamist korrektselt ühendada. Lisaks sellele kindlustage, et filtreerimiskomponendid on korrektselt ja toimivalt sisestatud.
- Seadet tuleb kasutada kokku panna, parandada ja transportida tasasel ja kindlal pinnal otseasendis.
- Kontrollige, et mootoriplokile märgitud elektrilised näitajad vastaksid selle võlgu omadele, kuhu aparati tahetakse ühendada, ja et pistikupesa sobiks aparadi pistikuga.
- Ärge imege materjale, mis võivad kahjustada filtrisüsteemi elemente (näiteks klaas, metall jne.).
- Ärge kunagi tõmmake või tõstke seadet elektrikaablist.
- Ärge sukeldage seadet vette ning ärge kasutage selle puhastamiseks veepihusteid.
- Enne, kui teete aparadi kallal mis tahes töid, võtke pistik vooluvõrgust välja.
- Kontrollige regulaarselt toitekaablit kahjustuste, pragude või vananemise osas. Asendage kaabel enne edasist kasutamist.
- Kui kaabel on kahjustatud, tuleb see välja vahetada tehnilises teeninduses või tunnustatud kvalifi katsiooniga pädevate töötajate poolt.
- Kui kasutate pikendusjuhtmeid, kontrollige, et nende ristlõige oleks sama mis toitekaabli ja et nad ei puutuks kokku vedelike ega elektrit juhtivate pindadega.
- Pärast kasutamist puhastage kõiki aparadi osi; enne selle ärapanemist tühjendage paagid, raputage filtreid ja pühkige kõiki pindu niiske lapiga.
- Alates kaheksandast eluaastast tohivad lapsed seadet järelevalve all puhastada.
- Hoolduse ja parandamist peab alati läbi viima spetsialiseerunud personal; kahjustada saanud komponent tuleb asendada originaalvaruosaga.
- TÄHELEPANU! Seadme omavoliline muutmine on keelatud. Lubamatu muutmine võib põhjustada tulekahjusid ja kasutajale eluohtlikke vigastusi tekitada ning garantii tühistada.
- Tootja taganeb vastutusest kahjustuste eest, mis on tekitatud käesolevate juhistega mittearvestanud inimeste või tekkinud olukordade poolt või seadme põhjendamatu kasutamise tõttu.

MÜRATASE: Väärtused mõõdetud vastavalt EN 60704 -1 (1997) / EN 60704 - 2 -1 (2001) reeglitele. Masina helirõhu taseme mõõt A on < 80 dB (A) Sobimatu toite tingimustel võib masin põhjustada ajutisi pingelanguseid.

- Niniejszy sprzęt nie powinien być używany przez osoby (Włącznie z dziećmi od lat 8 wzwyż) o niepełnych zdolnościach fizycznych, sensorycznych lub umysłowych, lub bez doświadczenia i znajomości, chyba że otrzymały one instrukcje odnośnie użytkowania sprzętu i są kontrolowane przez osobę odpowiedzialną za ich bezpieczeństwo.
- Dzieci powinny znajdować się pod kontrolą, tak aby mieć pewność, że nie bawią się sprzętem.
- Składniki opakowania mogą stanowić potencjalne niebezpieczeństwo (np. worek plastikowy): chronić je zatem przed dziećmi i innymi osobami lub zwierzętami nieświadomymi swoich czynów.
- Dla poprawnego usunięcia pustego opakowania należy przestrzegać przepisów lokalnych.
- Każde użycie odmienne od wskazanego w niniejszym podręczniku może stanowić niebezpieczeństwo, dlatego trzeba go unikać.
- UWAGA: operatorzy muszą zostać odpowiednio przeszkoleni w zakresie korzystania z tego urządzenia.
- UWAGA: solo do użytku wewnętrznego.
- UWAGA: urządzenie musi być przechowywane, zważywszy na jego wagę, na powierzchni stabilnej, bezpiecznej i niepochylej, jedynie w miejscach zamkniętych i pozbawionych wilgoci.
- UWAGA: nie używać na dworze oraz w warunkach niskich temperatur.
- UWAGA: sprzęt niniejszy może być używany jedynie do ssania na sucho, nie może być używany lub przechowywany na zewnątrz w warunkach wilgotności.
- UWAGA: nie należy nigdy kierować otworów ssących w stronę części tak zwanych delikatych –osob lub zwierząt –oczw –uszow, ust i tak dalej.
- UWAGA: jeżeli sprzęt wyposażony jest w dodatkowe gniazdko, nie przekraczać wartości mocy wskazanej na gniazdku. Nieprzestrzeganie tej normy może spowodować pożar i szkody nawet ze skutkiem śmiertelnym dla użytkownika.
- UWAGA: sprzęt nie jest zdatny do pomieszczeń chronionych przed wyładowaniami elektrostatycznymi.
- UWAGA: używać jedynie szczotek dostarczonych ze sprzętem lub wymienionych w podręczniku z instrukcją. Użycie innych szczotek może być niebezpieczne.
- UWAGA: nie należy zostawiać bez opieki urządzenia podczas jego funkcjonowania, należy zawsze odłączyć wtyczkę od prądu elektrycznego podczas nieużytku oraz należy trzymać go zdala od dzieci.
- UWAGA: podczas używania trzepaczki do dywanów nie przekraczać mocy przytoczonej na dodatkowym gniazdku dla osprzętu przy odkurzaczu. Upewnić się czy napięcie zasilania urządzenia elektrycznego odpowiada napięciu przytoczonemu na etykiecie danych technicznych odkurzacza. Nieprzestrzeganie tych reguł może spowodować pożar i szkody nawet ze skutkiem śmiertelnym dla użytkownika.
- UWAGA: to urządzenie nie nadaje się do odkurzania niebezpiecznych szkodliwego kurzu. Nie odkurzać substancji/mieszanki zazwyczaj są właściwie zamontowane i sprawne, toksycznych. Maksymalna temperatura dopuszczalna do użytku to 40°C / 104°F.
- Przed rozpoczęciem użycia każda część sprzętu musi być właściwie zamontowana. Ponadto upewnić się, czy elementy filtrujące są właściwie zamontowane i sprawne.
- Urządzenia musi być używane, zamontowane, naprawiane i przewożone na powierzchni stabilnej, bezpiecznej i niepochylonej.
- Upewnić się czy wartości elektryczne przedstawione na bloku silnika odpowiadają na te w sieci na której ma się zamiar podłączyć urządzenie.
- Nie wysysać materiałów, które mogą uszkodzić elementy filtrujące (np. odłamków szkła, metalu, itp.).
- Nigdy nie ciągnąć ani nie podnosić sprzętu używając kabla elektrycznego.
- Nie zanurzać sprzętu w wodzie dla wyczyszczenia go ani nie myć go pod bieżącą wodą.
- Wyciągnąć zawsze wtyczkę z kontaktu przed wykonaniem jakiegokolwiek interwencji.
- Regularnie sprawdzać kabel zasilania w celu poszukiwania uszkodzeń, takich jak pęknięcia lub zużycie. Wymienić kabel przed ponownym użyciem.
- Wymiana kabla uszkodzonego musi być wykonana przez serwis asystencji technicznej lub przez personel wykwalifikowany.
- Przy użyciu przedłużaczy elektrycznych, należy upewnić się czy one mają ta sama sekcję zasilania oraz ażeby nie doszły do kontaktu z gazami oraz powieszczniami przewodzącymi.
- Należy czyścić urządzenie po każdym użyciu; odwrócić zbiorniki, wytrzeć filtry i oczyścić sierka wilgotna powierzchnie przed ponownym ich umieszczeniem.
- Czyszczenia nie powinny wykonywać bez nadzoru dzieci od 8 lat wzwyż.
- Konserwacja i naprawa muszą być przeprowadzane zawsze przez personel wyspecjalizowany; części, które ewentualnie się zepsują, zastępuje się jedynie oryginalnymi częściami zamiennymi.
- UWAGA: zabrania się jakiegokolwiek modyfikacji sprzętu. Naruszenie może spowodować pożar, szkody nawet ze skutkiem śmiertelnym dla użytkownika, a ponadto utratę gwarancji.
- Producent nie ponosi żadnej odpowiedzialności za szkody wyrządzone osobom lub rzeczom w następstwie nieprzestrzegania tych instrukcji lub gdy sprzęt jest używany w sposób nieracjonalny.

**HALAŚLIWOŚĆ:** Wartości mierzone zgodnie z normami EN 60704 - 1 (1997) / EN 60704 - 2 - 1 (2001). Zmierzenie A poziomu ciśnienia akustycznego maszyny wynosi < 80 dB (A). W niekorzystnych warunkach napięcia, sprzęt może spowodować przejciowe spadki napięcia.

- Tento prístroj nie je určený pre použitie osobami (vrátane detí od 8 rokov) so zníženými fyzickými, zmyslovými alebo duševnými schopnosťami, alebo osobami, ktoré nemajú potrebné skúsenosti a znalosti, pokiaľ neobdržali inštrukcie pre použitie prístroja a nie sú pod dozorom osoby zodpovednej za ich bezpečnosť.
- Deti musia byť pod dozorom, aby sa nehrali s prístrojom.
- Časti obalu môžu predstavovať zdroj potenciálneho nebezpečenstva (napr. plastické vrecko): uložte ich preto mimo dosahu detí a iných osôb, ktoré si neuvedomujú dosah vlastného konania, či zvierat.
- Na správnu likvidáciu obalu je potrebné sa riadiť miestnou legislatívou.
- E potrebné zabrániť takému použitiu výrobku, ktoré nie je popísané v tejto príručke. Môže predstavovať nebezpečenstvo.
- POZOR: operátori musia byť adekvátne inštruovaní o používaní tohto prístroja.
- POZOR: len na používanie v interiéroch.
- POZOR: toto zariadenie musí byť skladované so zreteľom na jeho hmotnosť, na stabilnej a bezpečnej ploche bez sklonu, len v uzavretom priestore bez vlhkosti.
- POZOR: nepoužívať vonku pri nízkej teplote ovzduší.
- POZOR: toto zariadenie je určené iba pre vysávanie za sucha a nesmie byť používané alebo uložené vo vonkajšom prostredí, vo vlhku.
- POZOR: nemieriť ústím sátiť smerom na citlivé miesta tela - osôb alebo zvierat, ako sú oči, uši, ústa apod.
- POZOR: pokiaľ je zariadenie vybavené prídavnou zásuvkou, neprekračujte výkon uvedený na zásuvke. Pokiaľ nie sú dodržané tieto pokyny, hrozí nebezpečenstvo požiaru alebo úrazov užívateľa, aj smrteľných.
- POZOR: prístroj nie je vhodný pre prostredie chránené proti elektrostatickým výbojom.
- POZOR: používajte iba kľeфы dodané s prístrojom alebo tie, ktoré sú uvedené v inštruktážnej príručke. Použitie iných druhov kľeфы by mohlo ohroziť bezpečnosť.
- POZOR: nenechávať prístroj v chodu bez dozoru, v prípade, že není používaný treba vždy vytriahnuť zástrčku zo zásuvky, prístroj musí byť v každom prípade v bezpečnej vzdialenosti z dosahu detí a nesvojprávnych osôb.
- POZOR: pri používaní vyklepávača kobercov, dbajte na to, aby nebol prekročený výkon uvedený na zásuvke prídavného príslušenstva vysávača. Skontrolujte, či napájacie napätie prístroja zodpovedá údajom uvedeným na identifi kačnom štítku vysávača. Pokiaľ nie sú dodržané tieto pokyny, hrozí nebezpečenstvo požiaru alebo úrazov užívateľa, aj smrteľných.
- POZOR: tento prístroj nie je vhodný k odsávaniu nebezpečného úrazu. Nevysávať výbušné, horľavé, zápalné a jedovaté látky/zmesi. Maximálna prípustná teplota pre prevádzku je 40°C / 104°F.
- Okrem toho je treba skontrolovať, či sú správne namontované filtračné prvky a či sú účinné.
- Zariadenie musí byť používané, inštalované, skladované a dopravované na stabilnej a bezpečnej ploche bez sklonu.
- Vždy sa presvedčiť, či hodnoty pre elektrické údaje ktoré sú na bloku motora odpovedajú hodnotám hodnota pre sieť ju ktorej má byť spotrebič pripojený a či je zásuvka vhodná pre tento typ zástrčky.
- Nevysávajte predmety, ktoré by mohli poškodiť filtračné prvky (napríklad kusy skla, kovu a pod.).
- Nikdy nepoužívajte sieťový kábel na ťahanie alebo zdvíhanie prístroja.
- Neponárajte prístroj do vody určenej na čistenie a neumývajte ho prúdom vody.
- Pred zahájením akejkoľvek úpravy treba vždy vytriahnuť zástrčku zo zásuvky el. prúdu.
- Pravidelne kontrolujte či sieťový kábel nie je poškodený, popraskaný alebo opotrebovaný. Pokiaľ je kábel poškodený, vymeňte ho.
- Výmenu poškodenej prírodnej šnúry smie robiť iba servisná opravovňa alebo kvalifikovaný technický personál, ktorý má potrebné vzdelanie.
- Pri použití predĺžovacej šnúry treba vždy skontrolovať, či má táto najmenej ten istý priemer ako prírodná šnora, a zabezpečiť, aby nedošlo ku kontaktu s kvapalinami a iným vodivým povrchom.
- Čerpadlo a všetky jeho časti treba pred uložením vyčistiť po každom jeho použití, vyprázdniť nádrže, vyklepať filtre a všetky povrchy otrieť vlhkou handrou.
- Čistenie nesmú vykonávať deti od 8 rokov bez dozoru.
- Údržbu a opravy smie robiť iba odborný personál; prípadne poškodené komponenty musia byť nahradené iba originálnymi náhradnými dielmi.
- POZOR: je zakázaná akákoľvek úprava prístroja. Úprava prístroja môže spôsobiť okrem ukončenia záručnej lehoty požiar alebo úrazy užívateľa, aj smrteľné.
- Výrobca odmieta niesť zodpovednosť za škody na zdraví osôb alebo na majetku spôsobené nedodržaním týchto inštrukcií, alebo v prípade, že bol prístroj použitý nevhodným spôsobom.

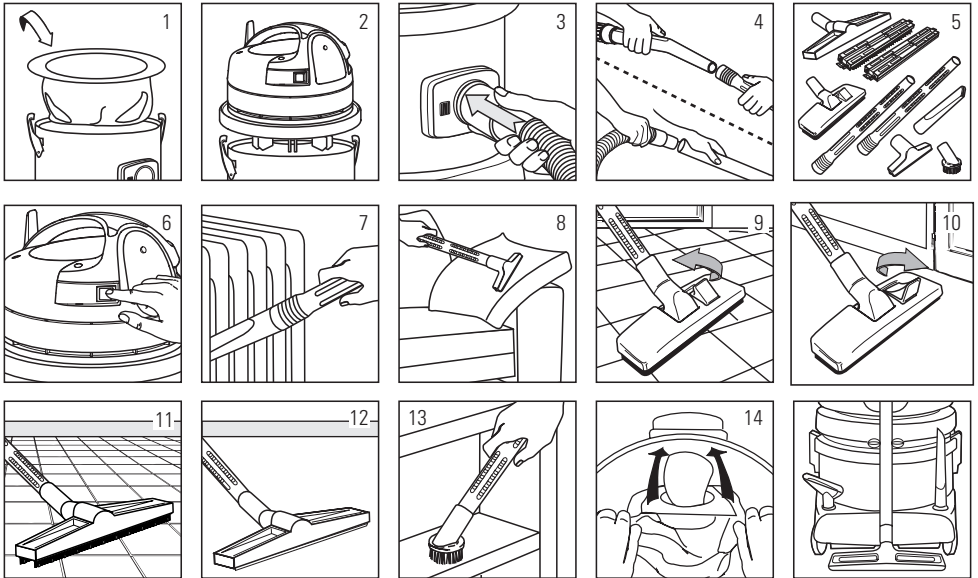
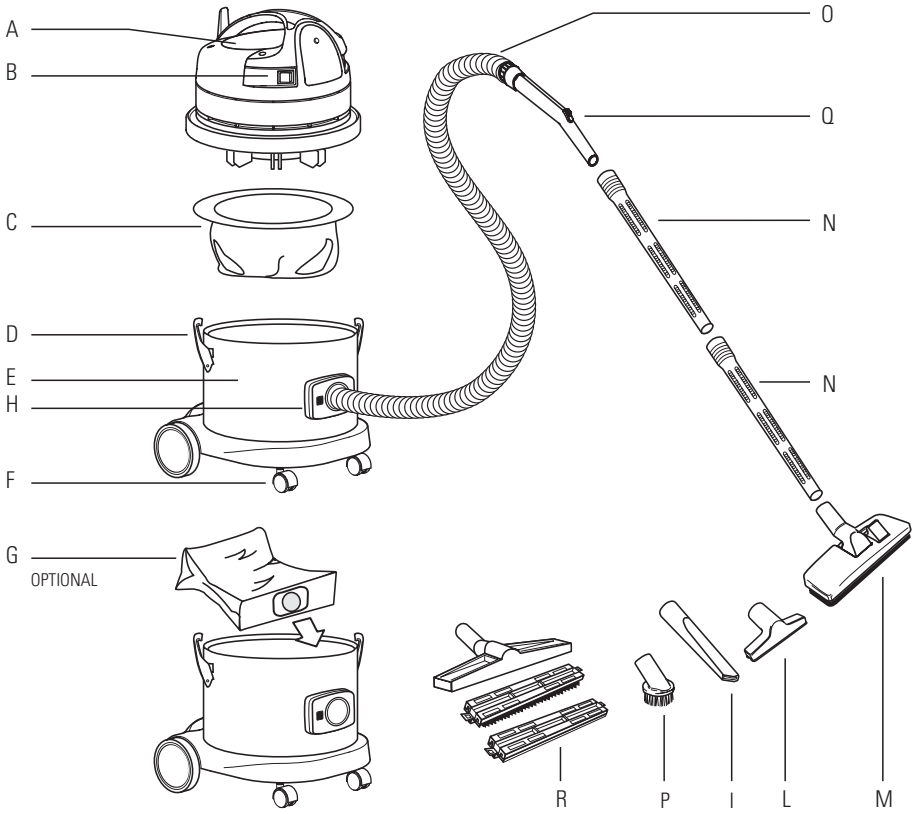
HLUČNOSŤ: Hodnoty boli namerané podľa noriem EN 60704 - 1 (1997) / EN 60704 - 2 - 1 (2001). Meranie A hodnoty akustického tlaku stroja je < 80 dB (A). V nepriaznivých podmienkach napájania prístroj môže spôsobiť dočasné výpadky napätia.

- Uporaba te naprave ni dovoljena ljudem z zmanjšanimi fizičnimi (vključno z otroki, starimi 8 in več let), zaznavnimi ali mentalnimi zmožnostmi, vključno z otroci, in ljudem, ki nimajo z uporabo naprave nobenih izkušenj ali znanja, razen če so se seznanili z navodili za uporabo zadevne naprave ter jih nadzira oseba, ki odgovarja za njihovo varnost.
- Otroke je treba nadzirati, da se ne bi z napravo začeli igrati.
- Deli embalaže so lahko potencialno nevarni (na primer poliestrske vrečke): hranite jih izven dosega otrok in drugih ljudi oziroma živali, ki se ne zavedajo posledic svojih dejanj.
- Za pravilno odlaganje embalaže upoštevajte lokalno zakonodajo.
- Vsaka uporaba, neskladna z navedbami v tem priročniku, lahko predstavlja nevarnost in se ji je treba izogniti.
- POZOR: izvajalci morajo biti ustrezno usposobljeni za uporabo te naprave.
- POZOR: samo za notranjo uporabo.
- POZOR: napravo shranjujte na stabilni, varni in ravni površini, le v zaprtih in suhih prostorih, pri tem pa upoštevajte njeno težo.
- POZOR: naprave ne uporabljajte zunaj, ko so temperature nizke.
- POZOR: to napravo je mogoče za sesanje uporabljati le v suhem stanju in je ni dovoljeno hraniti na odprtem ali v vlažnih prostorih.
- POZOR: sesalne odprtine nikoli ne usmerjajte proti drobnim občutljivim delom telesa ljudi in živali, kot so oči, ušesa, usta itd.
- POZOR: če ima naprava nameščen dodaten vtič, je ne uporabljajte z močjo, ki presega navedeno omejitev na vtiču. Če tega ne bi upoštevali, bi lahko povzročili požar in poškodbe, ki bi lahko bile za uporabnika celo usodne.
- POZOR: naprava ni primerna za uporabo na območjih, zaščitenih pred elektrostatično razelektritvijo.
- POZOR: napravo uporabljajte le s priloženimi krtačami oziroma tistimi, ki so navedene v priročniku z navodili. Uporabo drugi krtač je lahko nevarna.
- POZOR: vključene naprave ne pustite brez nadzora. Ko naprave ne uporabljate, izven dosega otrok ali ljudi, ki se ne zavedajo posledic svojih dejanj.
- POZOR: pri uporabi čistila za preproge ne presegajte moči, ki je navedena na vtiču sesalnega dodatka. Dovodna napetost električne naprave mora ustrezati vrednosti, navedeni na oznaki s tehničnimi podatki sesalnega dodatka. Če tega ne bi upoštevali, bi lahko povzročili požar in usodne poškodbe uporabniku
- POZOR: ta naprava ni primerna za zbiranje nevarnega prahu. Ne izpuščajte strupenih, eksplozivnih, gorljivih ali vnetljivih snovi. Najvišja delovna temperatura naprave je 40 °C / 104 °F.
- Pred uporabo je treba pravilno sestaviti vse dele naprave. Preverite, ali so bili pravilno in trdno nameščeni vsi filtrirni elementi naprave.
- Naprava naj bo med uporabo, nameščanjem, popravili in prestavljanjem postavljena na stabilni in varni ravni površini.
- Preverite, ali vrednosti na motornem sklopu ustrezajo vrednostim električnega omrežja, kjer želite napravo priključiti, in ali je vtičnica skladna z vtičem.
- Ne sesajte materialov, ki bi lahko poškodovali filtrirne elemente (na primer stekla, kovine itd.).
- Naprave nikoli ne vlecite ali dvigujte z električnim kablom.
- Naprave ne potaplajte v vodo in je ne spirajte z vodnim curkom.
- Pred vsakim posegom zmeraj izvlecite vtič iz električne vtičnice.
- Napajalni kabel redno preverjajte za poškodbe, razpokami in staranjem. Če je kabel poškodovan, ga pred nadaljnjo uporabo naprave zamenjajte.
- Zamenjavo poškodovanega kabla mora izvesti serviser oziroma pooblaščen osebje s priznanimi kvalifikacijami.
- Če nameravate uporabiti podaljšek, najprej preverite, ali je ta skladen z napajalnim kablom in ali ni morda v stiku s tekočino ali prevodno površino.
- Po uporabi očistite vse dele naprave. Izpraznite posode, stresite filtre in jo pred shranjevanjem obrišite z vlažno krpo.
- Otroci, stari 8 let in več, naj naprave nikoli ne čistijo brez nadzora.
- Vzdrževanje in popravila morajo zmeraj izvesti le usposobljeni serviserji. Poškodovane dele je treba zamenjati s pristnimi nadomestnimi deli.
- POZOR: spreminjanje naprave je prepovedano. Posegi v napravo bi lahko povzročili požar in poškodbe, ki bi lahko bile za uporabnika usodne, ter razveljavili garancijo.
- Izdelovalec zavrača vsakršno odgovornost za poškodbe ljudi ali lastnine zaradi neupoštevanja teh navodil oziroma neprimerne uporabe naprave.

STOPNJA HRUPA: Vrednosti, izmerjene v skladu s pravili standarda EN 60704 - 1 (1997) / EN 60704 - 2 - 1 (2001), Meritev A za nivo zvočnega hrupa stroja je < 80 dB (A). V primeru neustreznih napajalnih pogojev lahko naprava povzročičasne padce v napetosti.

- Настоящий прибор не пригоден для эксплуатации людьми (включая детей в возрасте от 8 лет и более) с ограниченными физическими, сенсорными или умственными способностями, а также лицами, не обладающими необходимым опытом и знаниями, за исключением случаев, когда они прошли инструктаж по эксплуатации прибора и действуют под наблюдением человека, несущего ответственность за их безопасность.
- Необходимо присматривать за детьми и не разрешать им играть с прибором.
- Компоненты упаковки могут представлять собой потенциальную опасность (например, пластиковый пакет), необходимо убрать их в место, недоступное для детей, животных и не отдающих себе отчет в собственных действиях лиц.
- Для правильной утилизации упаковки следует придерживаться местных положений.
- Любое использование, отличное от указанного в настоящем руководстве, может стать причиной опасности, поэтому следует воздерживаться от такого использования.
- ВНИМАНИЕ!** Операторы должны быть обучены эксплуатации данного прибора.
- ВНИМАНИЕ!** Только для внутреннего использования.
- ВНИМАНИЕ!** Настоящий прибор следует хранить с учетом его веса на устойчивой надежной не наклоненной поверхности, только в закрытых помещениях без влажности.
- ВНИМАНИЕ!** Нельзя использовать на открытом воздухе при низкой температуре.
- ВНИМАНИЕ!** Настоящий прибор можно использовать исключительно для удаления сухой пыли или мусора, его нельзя использовать на открытом воздухе или в условиях влажности.
- ВНИМАНИЕ!** Нельзя направлять всасывающую насадку на чувствительные части тела (людей или животных), такие как глаза, уши, рот и т.п.
- ВНИМАНИЕ!** Если прибор оснащен дополнительным разъемом, нельзя превышать указанную на разъеме мощность. Несоблюдение этого предписания может привести к пожару и нанесению ущерба пользователю, в том числе и со смертельным исходом.
- ВНИМАНИЕ!** Прибор не пригоден для использования в помещениях, защищенных от электростатических разрядов.
- ВНИМАНИЕ!** Можно использовать только поставляемые в комплекте с прибором щетки или щетки, указанные в руководстве по эксплуатации. Использование других щеток может нарушить степень безопасности прибора.
- ВНИМАНИЕ!** Нельзя оставлять работающий прибор без присмотра, необходимо всегда доставать вилку из розетки во время его неиспользования и держать его в месте, недоступном для детей или лиц, не отдающих себе отчет в собственных действиях.
- ВНИМАНИЕ!** При использовании насадки для ковров нельзя превышать мощность, указанную на дополнительном разъеме для насадок. Убедиться, что напряжение питающей сети электроприбора соответствует указанному на этикетке технических данных пылесоса. Несоблюдение данных правил может привести к пожару и нанесению ущерба пользователю, в том числе и со смертельным исходом.
- ВНИМАНИЕ!** Данный прибор не пригоден для удаления опасной пыли. Нельзя собирать раскаленные, воспламеняющиеся, взрывоопасные, токсичные вещества/смеси. Максимально допустимая температура эксплуатации составляет 40°C / 104°F.
- Перед эксплуатацией прибора необходимо правильно смонтировать все его составляющие. Убедиться, что предусмотренные фильтрующие элементы правильно смонтированы и исправны.
- Прибор следует использовать, монтировать, ремонтировать и перемещать на устойчивой надежной не наклоненной поверхности.
- Убедиться, что электрические параметры, указанные на блоке двигателя (на табличке технических данных) соответствуют параметрам сети, к которой подключается прибор, и что розетка подходит для вилки прибора.
- Не собирать материал, который может повредить фильтрующие элементы (например, стеклянные, металлические осколки и т.п.).
- Никогда не тянуть или поднимать прибор за электрический кабель.
- Для очистки нельзя погружать прибор в воду и мыть его струями воды.
- Всегда необходимо доставать вилку из розетки перед тем, как приступать к каким-либо работам на приборе.
- Необходимо регулярно проверять кабель электропитания на предмет отсутствия повреждений, истирания, трещин или износа. Заменить кабель, прежде чем снова использовать его.
- Замену поврежденного кабеля должен выполнять персонал технической поддержки или имеющий разрешение персонал в силу признанной квалификации.
- При использовании удлинителей необходимо убедиться, что сечение кабелей не менее сечения питающего кабеля и что они не контактируют с токопроводящими жидкостями или поверхностями.
- После использования прибора его необходимо очистить; опустошить баки, вытряхнуть фильтры и протереть влажной ветошью поверхности, прежде чем укладывать его на хранение.
- Очистку не должны выполнять дети от 8 лет и старше без присмотра взрослых.
- Обслуживание и ремонт всегда должен выполнять персонал, имеющий разрешение изготовителя или уполномоченный в силу признанной квалификации; неисправные детали необходимо менять только на оригинальные запчасти.
- ВНИМАНИЕ!** Запрещено вносить любые изменения в прибор. Внесение несанкционированных изменений приводит к аннулированию гарантии изготовителя, а также может привести к пожару и ущербу, вплоть до смертельного исхода пользователя.
- Изготовитель снимает с себя любую ответственность за ущерб, нанесенный людям или имуществу в результате несоблюдения настоящих инструкций или использования прибора неразумным образом.

ШУМ: Значения замерены в соответствии со стандартами EN 60704 - 1 (1997) / EN 60704 - 2 - 1 (2001). А-взвешенный уровень звукового давления < 80 дБ (А). При неблагоприятных условиях питания прибор может спровоцировать временное падение напряжения.



**I****DESCRIZIONE E MONTAGGIO**

- A - Blocco motore
- B - Interruttore
- C - Filtro in poliestere da inserire nel fusto
- D - Ganci per il serraggio del blocco motore sul fusto
- E - Fusto
- F - Ruote pivotanti
- G - Filtro in carta (a richiesta) da applicare direttamente sul bocchettone di aspirazione. Il suo impiego non esclude l'uso del filtro in poliestere che va comunque utilizzato
- H - Bocchettone di aspirazione
- I - Lancia piatta
- L - Bocchettina
- M - Spazzola doppio uso
- N - Tubo
- O - Tuboflex
- P - Pennello
- Q - Impugnatura
- R - Spazzola combinata

**ATTENZIONE**

Per mantenere in perfetta efficienza l'apparecchio per l'aspirazione di polvere è necessario pulire il filtro in poliestere scuotendolo dopo ogni utilizzo.

**ASPIRAZIONE POLVERE / MODO DI OPERARE**

- Inserire il filtro in panno nel fusto (Fig.1)
- Montare la testa sul fusto e bloccarla con i ganci (Fig.2)
- Inserire il tubo flessibile nel bocchettone (Fig.3)
- Inserire all'estremità del tubo flessibile l'impugnatura e le prolunghe (Fig.4)
- Scegliere e collegare l'accessorio più adatto (Fig.5)
- Accendere l'apparecchio dopo aver collegato la spina ad una presa (Fig.6)
- Esempio d'uso della lancia piatta (Fig.7)
- Esempio d'uso della bocchettina (Fig.8)
- Esempio d'uso della spazzola su pavimenti (Fig.9-11)
- Esempio d'uso della spazzola su moquette (Fig.10-12)
- Esempio d'uso del pennello (Fig.13)
- Se è previsto l'uso del filtro in carta, inserirlo nel fusto calzandolo sul deflettore (Fig.14)

**GB****DESCRIPTION AND ASSEMBLY**

- A - Vacuum head
- B - Switch
- C - Polyester filter to set into the tank
- D - Hooks for tightening of vacuum head to tank
- E - Tank
- F - Rolling wheels
- G - Paper bag (on request) to fit directly on the suction inlet. Its use does not exclude the employ of polyester filter that has to be anyway used
- H - Suction inlet
- I - Flat lance
- L - Small brush
- M - Aspirmatic double use brush
- N - Tube
- O - Flexible hose
- P - Round brush
- Q - Wand
- R - Combined brush

**ATTENTION**

In order to keep in good efficiency the machine it is useful to clean the polyester filter after each utilization.

**OPERATING INSTRUCTION**

- Insert the cloth filter in the tank (Fig.1)
- Assembly the head on tank and lock it by hooks (Fig.2)
- Connect the flexible hose into the inlet (Fig.3)
- Connect the wand and the extensions to other side of flexible hose (Fig.4)
- Select the most suitable accessory (Fig.5)
- Connect the plug to power socket then switch on the equipment (Fig.6)
- Example of use of flat lance (Fig.7)
- Example of use of small tool (Fig.8)
- Example of use of brush on the floor (Fig.9-11)
- Example of use of brush on the carpet (Fig.10-12)
- Example of use of round brush (Fig.13)
- If a paper bag is provided, insert it in the tank on the deflector (Fig.14)



**F****DESCRIPTION ET MONTAGE**

- A - Bloc-moteur
- B - Interrupteur
- C - Filtre en polyester à introduire dans la cuve
- D - Crochets pour le serrage du bloc-moteur sur la cuve
- E - Cuve
- F - Roues pivotantes
- G - Sac en papier (en option) à appliquer directement sur la bouche d'aspiration. Son emploi n'exclut pas l'utilisation du filtre en polyester qu'il faut de toute façon utiliser
- H - Bouche d'aspiration
- I - Suceur long
- L - Petit suceur
- M - Brosse double usage
- N - Tube
- O - Flexible
- P - Brosse ronde
- Q - Poignée avec réglage débit d'air
- R - Suceur combiné

**ATTENTION**

Il faut nettoyer le filtre en polyester en le secouant après chaque utilisation de façon à maintenir l'efficacité de l'appareil.

**ASPIRATION DE POUSSIERE/MODE D'EMPLOI**

- Introduire le filtre en tissu dans la cuve (fig.1)
- Monter la tête sur la cuve et la bloquer par les crochets (fig.2)
- Introduire le tuyau flexible dans la bouche d'aspiration (fig.3)
- Introduire la poignée et les rallonges à l'extrémité du tuyau flexible (fig.4)
- Choisir et connecter l'accessoire le plus adéquat (fig.5)
- Mettre l'appareil en marche après avoir connecté le câble à la prise de courant électrique (fig.6)
- Exemple d'utilisation du suceur long (fig.7)
- Exemple d'utilisation du petit suceur (fig.8)
- Exemple d'utilisation de la brosse sur le sol (fig.9-11)
- Exemple d'utilisation de la brosse sur moquette (fig.10-12)
- Exemple d'utilisation de la brosse ronde (fig.13)
- En cas d'utilisation du filtre en papier, il faut bien l'introduire dans la cuve à l'intérieur du déflecteur (fig.14)

**D****BESCHREIBUNG UND MONTAGE**

- A - Motorkopf
- B - EIN/AUS Schalter
- C - Polyesterfilter zum Einsetzen in den Behälter
- D - Befestigungsklammern
- E - Behälter
- F - Laufrollen
- G - Papierfilter (auf Anfrage) nur zum Trockensaugen.  
Sein Gebrauch schließt den Einsatz des Polyesterfilters nicht aus, der auf jeden Fall benutzt werden muß
- H - Saugstutzen
- I - Fugendüse
- L - Polsterdüse
- M - Doppelwertige
- N - Saugrohr
- O - Saugschlauch
- P - Rundbürste
- Q - Handgriff
- R - Kombidüse

**ACHTUNG**

Um die Leistungsfähigkeit des Gerätes zu erhalten, wird empfohlen, den Polyesterfilter nach jedem Gebrauch zu reinigen.

**TROCKENSAUGEN / BEDIENUNGSHINWEISE**

- Textilfilter in Behälter einsetzen (Abb.1)
- Motorkopf auf Behälter setzen und mit Klammern befestigen (Abb.2)
- Schlauch am Saugstutzen anschließen (Abb.3)
- Saugrohre auf Saugschlauch stecken (Abb.4)
- Entsprechendes Zubehör auswählen und anschließen (Abb.5)
- Stecker in Steckdose stecken, dann Gerät einschalten (Abb.6)
- Beispiel für den Gebrauch der Fugendüse (Abb.7)
- Beispiel für den Gebrauch der Polsterdüse (Abb.8)
- Beispiel für den Gebrauch der Bürste für Bodenreinigung (Abb.9-11)
- Beispiel für den Gebrauch der Bürste für Teppichreinigung (Abb.10-12)
- Beispiel für den Gebrauch der Rundbürste (Abb.13)
- Papierfilter auf den im Gerät befindlichen Stutzen schieben (Abb.14)

- A - Grupo del motor
- B - Interruptor
- C - Filtro de poliéster para introducir en la cubeta
- D - Ganchos para cerrar el grupo motor en la cubeta
- E - Cubeta
- F - Ruedas pivotantes
- G - Filtro de papel (a petición) para aplicar directamente en la apertura de aspiración. Su utilización no excluye el empleo del filtro de poliéster que debe ser utilizado de todas formas
- H - Apertura de aspiración
- I - Lanza plana
- L - Pequeña apertura de aspiración
- M - Escobilla doble utilización
- N - Tubo
- O - Tuboflex
- P - Escobilla redonda
- Q - Empuñadura
- R - Cepillo doble uso

#### ATENCION

Para conseguir una mayor eficiencia del aspirador es conveniente limpiar el filtro de polyester después de cada uso.

#### ASPIRACIÓN DE POLVO / MANERA DE OPERAR

- Introducir el filtro de tela en la cubeta (Fig.1)
- Montar la cabeza en la cubeta y bloquearla con los ganchos (Fig.2)
- Introducir el tubo flexible en la apertura de aspiración (Fig.3)
- Introducir en la extremidad del tubo flexible la empuñadura y los alargadores (Fig.4)
- Escoger y conectar el accesorio más idóneo (Fig.5)
- Encender el aparato después de conectar el enchufe a una toma (Fig.6)
- Ejemplo de utilización de la lanza plata (Fig.7)
- Ejemplo de utilización de la apertura de aspiración pequeña (Fig.8)
- Ejemplo de utilización de la escobilla en suelos (Fig.9-11)
- Ejemplo de utilización de la escobilla en la moqueta (Fig.10-12)
- Ejemplo de utilización de la escobilla redonda (Fig.13)
- Si está prevista la utilización del filtro de papel, introducirlo en la cubeta adaptándolo al deflector (Fig.14)

- A - Motorblok
- B - Aan/uit schakelaar
- C - Polyester filter om in het vat in te zetten
- D - Haken om het motorblok op de vat vast te klemmen
- E - Vat
- F - Wielen
- G - Papieren stofzaak (op aanvraag) direct op de opzuigklep op te zetten. Zijn gebruik sluit het gebruik van het polyester filter, dat moet in ieder geval gebruikt worden niet uit
- H - Opzuigklep
- I - Vlakke lans
- L - Kleine zuigmond
- M - Borstel voor dubbel gebruik
- N - Buis
- O - Buigzame pijp
- P - Ronde borstel
- Q - Handgreep
- R - Combi-borstel

#### LET OP!

Om het toestel altijd efficiënt te laten werken, dient u het polyester filter na elk gebruik door het te schudden te reinigen.

#### STOFZUIGEN/GEbruik

- Het laken filter in de vat zetten (Fig.1)
- Het motorblok op de vat zetten en met de haken vastklemmen (Fig.2)
- De buigzame pijp in de zuigopening zetten (Fig.3)
- De handgreep en de verlengstukken aan het einde van de buigzame pijp inzetten (Fig.4)
- Het geschikte hulpstuk kiezen en inzetten (Fig.5)
- De stekker in het stopcontact stekken en het toestel aanschakelen (Fig.6)
- Voorbeeld van gebruik van de vlakke lans (Fig.7)
- Voorbeeld van gebruik van de kleine zuigmond (Fig.8)
- Voorbeeld van gebruik van de borstel op de vloer (Fig.9-11)
- Voorbeeld van gebruik van de borstel op tapijten (Fig.10-12)
- Voorbeeld van gebruik van de rondborstel (Fig.13)
- Papieren stofzaak op de geleider zetten als het is voorzien (Fig.14)

- A - Motorenhet
- B - Bryter
- C - Polyesterfilter til å føre inn i beholderen
- D - Hekter for å feste motorenheten til beholderen
- E - Beholder
- F - Styrehjul
- G - Papirfilter (etter forespørsel) til å feste direkte på sugeinntaket. Bruken av dette utelukker ikke bruken av polyesterfilteret som i alle fall må brukes
- H - Sugeinntak
- I - Flat lansett
- L - Møbelbørste
- M - Flerbruksbørste
- N - Slange
- O - Fleksibel slange
- P - Rund børste
- Q - Håndtak
- R - Kombimunnstykke

#### ADVARSEL

For å holde apparatet i perfekt stand, er det viktig å rengjøre polyesterfilteret ved å riste det etter hvert bruk.

#### STØVSUGING / BRUKSANVISNING

- Før stofffilteret inn i beholderen (Fig.1)
- Monter toppen på beholderen og fest den med hektene (Fig.2)
- Før den fleksible slangen inn i inntaket (Fig.3)
- Før håndtaket og forlengelsene inn ytterst i enden av den fleksible slangen (Fig.4)
- Velg og kople til det best passende utstyret (Fig.5)
- Skru på apparatet etter å ha satt støpselet inn i en kontakt (Fig.6)
- Eksempel på bruk av den flate lansetten (Fig.7)
- Eksempel på bruk av møbelbørsten (Fig.8)
- Eksempel på bruk av børsten på gulv (Fig. 9 -11)
- Eksempel på bruk av børsten på gulvtepper (Fig.10 -12)
- Eksempel på bruk av den runde børsten (Fig.13)
- Om den er beregnet til å bruke papirfilter, så før dette inn i beholderen på deflektoren (Fig.14)

- A - Moottoriryhmä
- B - Katkaisija
- C - Säiliöön asetettava polyesterisuodatin
- D - Koukut moottoriryhmän säiliöön kiinnittämistä varten
- E - Säiliö
- F - Kääntyvät pyörät
- G - Suoraan imusuuttimeen asennettava paperisuodatin (lisävaruste). Sen lisäksi tulee kuitenkin käyttää myös polyesterisuodatinta
- H - Imusuutin
- I - Rakosuutin
- L - Pieni suutin
- M - Lattia-mattosuutin
- N - Putki
- O - Letku
- P - Pyöreä harja
- Q - Kahva
- R - Yhdistelmäharjasuulake

#### HUOM

Jotta laite toimisi tehokkaasti, polyesterisuodatin tulee puhdistaa ravistelemalla sitä jokaisen käytön jälkeen.

#### PÖLYN IMUROINTI / KÄYTTÖ

- Aseta kangassuodatin säiliöön (Kuva 1)
- Asenna pää säiliöön ja kiinnitä se koukkujen avulla (Kuva 2)
- Aseta letku suuttimeen (Kuva 3)
- Aseta kahva ja jatkokappaleet letkun päähän (Kuva 4)
- Valitse ja asenna sopiva varuste (Kuva 5)
- Kytke pistoke pistorasiaan ja kytke sen jälkeen laitteeseen virta (Kuva 6)
- Esimerkki rakosuuttimen käytöstä (Kuva 7)
- Esimerkki pienen suuttimen käytöstä (Kuva 8)
- Esimerkki lattiasuuttimen käytöstä (Kuva 9-11)
- Esimerkki mattosuuttimen käytöstä (Kuva 10-12)
- Esimerkki pyöreän harjan käytöstä (Kuva 13)
- Jos käytetään paperisuodatinta, aseta se säiliöön sovitamalla se ilmapirran ohjauslevyyn (Kuva 14)

- A - Motorblock
- B - Strömbrytare
- C - Polyesterfilter som ska sättas i behållaren
- D - Krokår för fastsättning av motorblocket på behållaren
- E - Behållare
- F - Vridbara hjul
- G - Pappersfilter (på begäran) som fästs direkt vid insuget. Användning av pappersfilter utesluter inte användning av polyesterfiltret som alltid ska tillämpas
- H - Insug
- I - Platt munstycke
- L - Litet munstycke
- M - Borste med dubbla funktioner
- N - Rör
- O - Flexibel slang
- P - Rund borste
- Q - Handtag
- R - Kombimunstycke

## OBS

Rengör polyesterfiltret genom att skaka det efter varje användning för att dammsugaren ska fungera effektivt.

## DAMMSUGNING / BRUKSANVISNING

- Sätt i tygfiltret i behållaren (bild 1)
- Montera huven på behållaren och blockera den med krokarna (bild 2)
- Sätt i slangen i insuget (bild 3)
- Sätt på handtaget och förlängningsstyckena i slangens andra ände (bild 4)
- Välj lämpligt tillbehör och sätt på det (bild 5)
- Sätt i kontakten i eluttaget och sätt på dammsugaren (bild 6)
- Exempel på användning av det platta munstycket (bild 7)
- Exempel på användning av det lilla munstycket (bild 8)
- Exempel på användning av borsten på golvet (bild 9-11)
- Exempel på användning av borsten på heltäckningsmatta (bild 10-12)
- Exempel på användning av den runda borsten (bild 13)
- Om pappersfiltret ska användas, sätt i det på deflektorn i behållaren (bild 14)

- A - Motorblok
- B - Afbryder
- C - Polyesterfilter som indsættes i beholderen
- D - Krogår til fastspænding af motorblok på tank
- E - Tank
- F - Drejehjul
- G - Papirfilter (efter ønske) som sættes direkte på indsugningsstuds. Anvendelsen af den udelukker ikke polyesterfilteret, der under alle omstændigheder skal benyttes
- H - Indsugningsstuds
- I - Fladt mundstykke
- L - Lille mundstykke
- M - Børste m. to anvendelsesmuligheder
- N - Rør
- O - Flexibelt rør
- P - Rundbørste
- Q - Håndtag
- R - Kombineret børste

## BEMÆRK

For at apparatet altid skal fungere effektivt, er det nødvendigt at rengøre polyesterfilteret ved at ryste det efter brug.

## STØVOPSUGNING / BRUGSANVISNING

- Indsæt stoffilteret i beholderen (Fig.1)
- Monter hovedet på tanken og fastspænd det med krogene (Fig.2)
- Indsæt det fleksible rør i studs (Fig.3)
- Sæt håndtaget fast på det fleksible rør og forlængerne (Fig.4)
- Vælg og fastgør det bedst egnede tilbehør (Fig.5)
- Tænd for apparatet efter at have koblet det til en stikkontakt (Fig.6)
- Eksempel på brug af det flade mundstykke (Fig.7)
- Eksempel på brug af det lille mundstykke (Fig.8)
- Eksempel på brug af borsten på gulvet (Fig.9-11)
- Eksempel på brug af borsten på gulvtæpper (Fig.10-12)
- Eksempel på brug af rundbørsten (Fig.13)
- Hvis der skal anvendes papirfilter, indsættes dette i tanken, idet det sættes godt fast om afbøjeren (Fig.14)

- A - Μοτέρ
- B - Διακόπτης
- C - Φίλτρο από πολυεστέρα το οποίο μπαίνει στο κάδο
- D - Γάντζοι για το μπλοκάρισμα του μοτέρ επάνω στο κάδο
- E - Κάδος
- F - Περιστρεφόμενες ρόδες
- G - Χάρτινο φίλτρο (καρόπιν ζήτησης) το οποίο εφαρμόζεται απευθείας στο στόμιο απορρόφησης. Η χρήση του δεν αποκλείει τη χρησιμοποίηση του φίλτρου από πολυεστέρα που πρέπει οπωσδήποτε να χρησιμοποιηθεί
- H - Στόμιο απορρόφησης
- I - Λόγχη πλατιά
- L - Μικρό στόμιο
- M - Βούρτσα διπλής χρήσης
- N - Σωλήνας
- O - Εύκαμπτος σωλήνας
- P - Πινέλο
- Q - Λαβή
- R - Συνδυασμένη βούρτσα

#### ΠΡΟΣΟΧΗ

Για να διατηρείται η τέλεια αποδοτικότητα της συσκευής για την απορρόφηση σκόνης, είναι απαραίτητο να τινάζετε το φίλτρο από πολυεστέρα μετά από κάθε χρήση.

#### ΑΠΟΡΡΟΦΗΣΗ ΣΚΟΝΗΣ / ΤΡΟΠΟΣ ΕΡΓΑΣΙΑΣ

- Βάλτε το πάνινο φίλτρο στο κάδο (Εικ.1)
- Συναρμολογήστε τη κεφαλή επάνω στο κάδο και μπλοκάρτε την ίδια με τους γάντζους (Εικ.2)
- Βάλτε τον εύκαμπτο σωλήνα στο στόμιο (Εικ.3)
- Βάλτε στην άκρη του εύκαμπτου σωλήνα τη λαβή και τις προεκτάσεις (Εικ.4)
- Διαλέξτε και συνδέστε το πιο κατάλληλο εξάρτημα (Εικ.5)
- Ανάψτε τη συσκευή αφού πριν έχετε συνδέσει το φως με μία πρίζα (Εικ.6)
- Παράδειγμα χρήσης της πλατιάς λόγχης (Εικ.7)
- Παράδειγμα χρήσης του μικρού στομίου (Εικ.8)
- Παράδειγμα χρήσης της βούρτσας επάνω σε δάπεδα (Εικ. 9-11)
- Παράδειγμα χρήσης της βούρτσας επάνω σε μοκέτα (Εικ.10-12)
- Παράδειγμα χρήσης του πινέλου (Εικ.13)
- Αν προβλέπεται η χρήση του χάρτινου φίλτρου, το βάζετε στο κάδο και το εφαρμόζετε επάνω στον εκτροπέα (Εικ.14)

- A - Bloco de motor
- B - Interruptor
- C - Filtro de poliéster a introduzir no bidão
- D - Ganchos para o bloqueio da unidade motor acima do bidão
- E - Bidão
- F - Rodas pivô
- G - Filtro de papel (sob pedido) a aplicar diretamente acima da abertura de aspiração. Seu emprego não exclui o uso do filtro de poliéster que deve ser utilizado de todas maneiras
- H - Abertura de aspiração
- I - Lança plana
- L - Utensílio pequeno
- M - Escova doble uso
- N - Tubo
- O - Tuboflex
- P - Pincel
- Q - Punho
- R - Escova combinada

#### ATENÇÃO

Para manter em eficiência perfeita o aparelho é necessário limpar o filtro de poliéster sacudindo-o depois de cada emprego.

#### ISTRUÇÕES DE UTILIZAÇÃO/ASPIRAÇÃO DE POEIRAS

- Introduz o filtro de pano no bidão (Fig.1)
- Monte o cabeçal acima do bidão e bloqueio com os ganchos (Fig.2)
- Introduz o tubo flexível na abertura (Fig.3)
- Introduz na extremidade do tubo flexível o punho e as prolongações (Fig.4)
- Escolha e empalme o acessório mais adequado (Fig.5)
- Acenda o aparelho depois de enlazar a cavilha a uma tomada (Fig.6)
- Exemplo de emprego da lança plana (Fig.7)
- Exemplo de emprego do utensílio pequeno (Fig.8)
- Exemplo de emprego da escova acima de pavimentos (Fig.9-11)
- Exemplo de emprego da escova acima da alcatifa (Fig.10-12)
- Exemplo de emprego do pincel (Fig.13)
- Se contemplar o emprego do filtro de papel, introduza-o, inserir-lo no bidão calçando-o acima do deflector (Fig.14)

- A - Motor
- B - Vypínač
- C - Polyesterový filtr, který se nasazuje do tělesa vysavače
- D - Háčky pro upevnění motoru na těleso vysavače
- E - Těleso
- F - Otočná kolečka
- G - Papírový filtr (dodávaný na požádání), který se nasazuje přímo na sací hubici. Jeho použití nevylučuje použití polyesterového filtru, který se používá současně s papírovým
- H - Vysávací hubice
- I - Plochý nástavec
- L - Malá hubice
- M - Kartáč s dvojitým použitím
- N - Hadice
- O - Hadice Tuboflex
- P - Štětce
- Q - Držadlo
- R - Kombinovaný kartáč

#### POZOR

Po každém použití vyčistěte a vyklepejte polyesterový filtr, zařízení si tak zachová vysoký účinek při vysávání prachu.

#### VYSÁVÁNÍ PRACHU/ZPŮSOB POUŽITÍ

- Namontujte textilní filtr do tělesa vysavače (Obr.1)
- Namontujte hlavici na těleso a upevněte ji pomocí háčků (Obr.2)
- Nasadte hadici na hubici (Obr.3)
- Nasadte na konec hadice držadlo a prodlužky (Obr.4)
- Zvolte vhodné příslušenství a nasadte ho na přístroj (Obr.5)
- Zapojte zástrčku do zásuvky a zapněte přístroj (Obr.6)
- Příklad použití ploché hubice (Obr.7)
- Příklad použití malé hubice (Obr.8)
- Příklad použití kartáče pro podlahy (Obr.9-11)
- Příklad použití kartáče pro koberce (Obr.10-12)
- Příklad použití štětce (Obr.13)
- Pokud je požadováno použití papírového filtru, nasadte ho do tělesa vysavače na deflektor (Obr.14)

- A - Mootoriplokk
- B - Lüliti
- C - Paaki paigaldatav polüesterfilter
- D - Mootoriploki paagi külge kinnitamise haagid
- E - Paak
- F - Rattad
- G - Imemise sisselaskele paigaldatav paberkott (soovi korral).  
Selle kasutamise ei välista polüesterfiltri kasutamist, mida tuleb igal juhul kasutada
- H - Imemise sisselase
- I - Lame piik
- L - Väike hari
- M - Kahe otstarbeline hari
- N - Toru
- O - Voolik
- P - Ümar hari
- Q - Ühenduslüli
- R - Kombineeritud hari

#### TÄHELEPANU

Seadme tõhususe hoidmiseks on kasulik puhastada polüesterfilter peale iga kasutamist.

#### KASUTUSJUHISED

- Asetage riidest filter paaki (joonis 1)
- Paigaldage päis paagile ja blokeerige haakidega (joonis 2)
- Ühendage voolik sisselaskele (joonis 3)
- Ühendage ühenduslüli ja pikendused vooliku teise otsa (joonis 4)
- Valige sobivaim otsik (joonis 5)
- Ühendage pistik vooluvõrku ja lülitage masin sisse (joonis 6)
- Näide lameda piigi kasutamisest (joonis 7)
- Näide väikese tööriista kasutamisest (joonis 8)
- Näide harja kasutamisest põrandal (joonis 9-11)
- Näide harja kasutamisest vaibal (joonis 10-12)
- Näide ümara harja kasutamisest (joonis 13)
- Kui teil on olemas paberkott, asetage see paagis deflektorile (joonis 14)

- A - Blokada silnika
- B - Wyłącznik
- C - Filtr z poliestru do nałożenia na trzon
- D - Haki do zamknięcia blokady silnika na trzonie
- E - Trzon
- F - Koła osadzające obrotowo
- G - Filtr z papieru (na życzenie) do nałożenia bezpośrednio na dwuzłączkę rurową do wysysywania.  
Jego użycie nie wyklucza użycia filtra z poliestru
- H - Dwuzłączka rurowa do wysysawania
- I - Lanca płaska
- L - Dwuzłączka rurowa do wysysawania mała
- M - Szczotka o podwójnym zastosowaniu
- N - Rura
- O - Przewód rurowy giętki
- P - Pędzel
- Q - Uchwyt
- R - Szczotka złożona

#### UWAGA

Aby utrzymać sprzęt do ssania kurzu perfekcyjnie funkcjonujący, konieczne jest czyszczenie filtra z poliestru wytrzępując go po każdym użyciu.

#### WSYSANIE KURZU / SPOSÓB DZIAŁANIA

- Nałożyć filtr z sukna na trzon (Ryc.1)
- Zamontować głowicę na trzonie i zablokować ją hakami (Ryc.2)
- Nałożyć przewód rurowy giętki na dwuzłączkę rurową (Ryc.3)
- Nałożyć na końcówki przewodu rurowego giętkiego uchwyt i przedłużacze (Ryc.4)
- Wybrać i podłączyć osprzęt najlepiej nadający się (Ryc.5)
- Włączyć sprzęt po podłączeniu wtyczki do rurową do wysysywania. Jego użycie nie gniazda wtyczkowego (Ryc.6)
- Przykład użycia lancy płaskiej (Ryc.7)
- Przykład użycia dwuzłączki rurowej do wysysawania małej (Ryc.8)
- Przykład użycia szczotki do podłóg (Ryc.9-11)
- Przykład użycia szczotki do wykładziny dywanopodobnej (Ryc.10-12)
- Przykład użycia pędzla (Ryc.13)
- Jeżeli przewidziane jest użycie filtra z papieru, nałożyć go na trzon, dopasowując do deflektora (Ryc.14)

- A - Motor
- B - Vypínač
- C - Polyesterový filter, ktorý sa nasadzuje do telesa vysávača
- D - Háčky pre upevnenie motora na teleso vysávača
- E - Teleso
- F - Otočné kolieska
- G - Papierový filter (dodávaný na požiadanie), ktorý sa nasadzuje priamo na saciu hubicu. Jeho použitie nevyklučuje použitie polyesterového filtra, ktorý sa používa súčasne s papierovým
- H - Vysávacía hubica
- I - Plochý nástavec
- L - Malá hubica
- M - Keňa s dvojítm použitím
- N - Hadica
- O - Hadica Tuboflex
- P - Štetec
- Q - Držadlo
- R - Kombinovaná keňa

#### POZOR

Po každom použití vyčistite a vyprášte polyesterový filter, zariadenie si tak uchová vysoký účinok pri vysávaní prachu.

#### VYSÁVANIE PRACHU/SPÔSOB POUŽITIA

- Namontujte textilný filter do telesa vysávača (Obr.1)
- Namontujte hlavicu na teleso a upevnite ju pomocou háčikov (Obr.2)
- Nasadte hadicu do hubice (Obr.3)
- Nasadte na koniec hadice držadlo a predĺžky (Obr.4)
- Zvoľte vhodné príslušenstvo a nasadte ho na prístroj (Obr.5)
- Zapojte zástrčku do zásuvky a zapnite prístroj (Obr.6)
- Příklad použitia plochej hubice (Obr.7)
- Příklad použitia malej hubice (Obr.8)
- Příklad použitia kefy pre podlahy (Obr.9-11)
- Příklad použitia kefy pre koberce (Obr.10-12)
- Příklad použitia štetca (Obr.13)
- Pokiaľ je požadované použitie papierového filtra, nasadte ho do telesa vysávača na deflektor (Obr.14)

- A - Pokrov sesalnika
- B - Stikalo
- C - Poliesterski filter, ki ga vstavimo v posodo
- D - Sponke za pritrditev pokrova sesalnika na posodo
- E - Posoda
- F - Kolesa za premikanje naprave
- G - Papirnata vrečka (po naročilu), ki se prilega sesalnemu dovodu. Uporaba vrečke ne pomeni, da poliestrskega filtra ni treba uporabljati
- H - Dovod za sesanje
- I - Ploščata lanceta
- L - Majhna krtača
- M - Dvonamenska sesalna krtača
- N - Cev
- O - Upogljiva cev
- P - Okrogla krtača
- Q - Rahila (držalo)
- R - Kombinirana krtača

**POZOR**

Če želite napravo vzdrževati v dobrem delovnem stanju, je dobro po vsaki uporabi očistiti poliestrski filter.

**NAVODILA ZA UPORABO**

- V posodo vstavite poliestrski filter (slika 1)
- Namestite pokrov na posodo in ga pritrdite s sponkami (slika 2)
- Upogljivo cev priključite na dovod (slika 3)
- Rahilo(ročaj) in podaljške priključite na drugi strani upogljive cevi (slika 4)
- Izberite ustrezen priključek (slika 5)
- Vtič priključite na električno vtičnico in napravo vključite (slika 6)
- Primer uporabe ploščate lancete (slika 7)
- Primer uporabe majhnega nastavka (slika 8)
- Primer uporabe krtače pri čiščenju tal (slike od 9 do 11)
- Primer uporabe krtače pri čiščenju preproge (slike od 10 do 12)
- Primer uporabe okrogle krtače (slika 13)
- Če je bila napravi priložena papirnata vrečka, jo vstavite na deflektor v posodi (slika 14)

- A - Блок двигателя
- B - Выключатель
- C - Полиэстеровый фильтр, вставляемый в корпус
- D - Защелки для крепления блока двигателя на корпусе
- E - Корпус
- F - Самоподруливающиеся колеса
- G - Бумажный фильтр (по запросу), устанавливаемый непосредственно на всасывающий патрубок. Его использование не исключает использование полиэстерового фильтра, который все равно применяется
- H - Всасывающий патрубок
- I - Щелевая насадка
- L - Малая насадка
- M - Щетка двойного использования
- N - Труба
- O - Гибкий шланг
- P - Кисть
- Q - Рукоятка
- R - Комбинированная щетка

**ВНИМАНИЕ!**

Для поддержания исправности прибора для удаления пыли необходимо очищать полиэстеровый фильтр после каждого применения, встряхивая его.

**ВСАСЫВАНИЕ ПЫЛИ / РАБОЧИЙ РЕЖИМ**

- Вставить тканевый фильтр в корпус (рис. 1)
- Установить верхнюю часть на корпус и зафиксировать ее при помощи защелок (рис. 2)
- Вставить шланг в патрубок (рис. 3)
- Вставить на конце шланга рукоятку и удлинители (рис. 4)
- Выбрать и установить наиболее подходящую насадку (рис. 5)
- Включить прибор, предварительно вставив вилку в розетку (рис. 6)
- Пример использования щелевой насадки (рис. 7)
- Пример использования малой насадки (рис. 8)
- Пример использования щетки на полу (рис. 9-11)
- Пример использования щетки на ковровом покрытии (рис. 10-12)
- Пример использования кисти (рис. 13)
- Если предусмотрено использование бумажного фильтра, вставить его в корпус, надев его на дефлектор (рис. 14)



- N.B. I disegni degli apparecchi sopra riportati sono puramente indicativi.
- N.B. Drawings above reported are merely indicative.
- N.B. Les dessins des appareils reportés ci-dessous sont purement indicatifs.
- N.B. Die oben aufgeführten Zeichnungen sind nur Indikativ.
- N.B. Los dibujos que siguen a continuación son meramente indicativos.
- N.B. Bovenstaande tekeningen zijn enkel ter verduidelijking.
- N.B. Tegningene over er indikative.
- N.B. Yläpuolella olevat kuvat ovat ainoastaan viiteellisiä.
- OBS! Biderna som visas, kan avvika från din utrustning, men ger dig vägledning.
- N.B. Ovenstående tegninger er kun vejledende.
- ΣΗΜΕΙΩΣΗ: τα σχέδια των συσκευών που αναφέρονται παρακάτω είναι καθαρά ενδεικτικά.
- N.B. Os esquemas mencionados são meramente indicativos.
- POZN. Niže uvedené zobrazení přístrojů jsou pouze informativní.
- N.B. Üllaloodud joonised on ainult osutavad.
- N.B. Rysunki sprzętów zamieszczone poniżej są przybliżone.
- POZN. Dolu uvedené zobrazení přístrojov je iba informatívne.
- OPOZORILO: Spodnje skice sesalca so samo informativne narave.
- Примечание. Вышеприведенные иллюстрации прибора носят исключительно наглядный характер.

I



Non gettare gli apparecchi elettrici tra i rifiuti domestici.

In accordo alla Direttiva Europea 2012/19/UE sulle apparecchiature elettriche ed elettroniche di scarto (RAEE) e la sua adozione da parte del diritto nazionale, gli apparecchi elettrici che non siano più funzionali all'uso devono essere raccolti separatamente e indirizzati allo smaltimento ecologico.

GB



Do not dispose of power tools into household waste!

According to the European Directive 2012/19/EU on waste electrical and electronic equipment (WEEE) and its incorporation into national law, power tools that are no longer suitable for use must be separately collected and sent for recovery in an environmental-friendly manner.

F



Ne pas jeter les appareils électriques dans les ordures ménagères.

Selon la Directive Européenne 2012/19/UE sur les appareils électriques et électroniques rebutés (RAEE) et sur son adoption de la part du droit national, les appareils électriques qui ne fonctionnent plus doivent être récoltés séparément et dirigés vers le traitement écologique.

D



Elektrogeräte nicht mit dem Hausmüll entsorgen.

In Übereinstimmung mit der Europäischen Richtlinie 2012/19/EU über Elektro- Elektronik-Altgeräte (WEEE) und ihrer Einführung in das Landesrecht, müssen Elektro-Altgeräte getrennt gesammelt und einer umweltfreundlichen Entsorgung übergeben werden.

E



No tire los aparatos eléctricos dentro de la basura doméstica.

De acuerdo con la Directiva Europea 2012/19/UE sobre los residuos de aparatos eléctricos y electrónicos (RAEE), y su adopción por parte de la legislación nacional, los aparatos eléctricos que ya no resulten funcionales para su uso deben recogerse de forma separada y enviarse para su eliminación ecológica al lugar correspondiente.

NL



Gooi geen elektrische toestellen weg in het huishoudelijk afval.

In overeenstemming met de Europese Richtlijn 2012/19/EU betreffende afgedankte elektrische en elektronische apparatuur (AEEA) en diens toepassing in de nationale wetgeving, moeten elektrische apparaten die niet meer bruikbaar zijn afzonderlijk ingezameld worden en verzonden worden naar plaatsen voor ecologisch vriendelijke recycling.

N



Kast ikke apparatene sammen med husholdningsavfall.

I samsvar med de Europeiske Direktivene 2012/19/EU vedrørende elektrisk og elektronisk avfall (WEEE) og i henhold til nasjonale lover og regler, må elektriske apparat som ikke lenger fungerer kildesorteres og avfallsbehandles på en mest mulig miljøvennlig måte.

FIN



Älä heitä sähkölaitteita kotitalousjätteen joukkoon!

Sähkö- ja elektroniikkaromun hävittämistä (WEEE) koskevan eurooppalaisen direktiivin 2012/19/EU ja vastaavan kansallisen lain mukaan käyttökelvottomat sähkölaitteet tulee kerätä erikseen ja kierrättää ympäristöä vaurioittaen.

S



Skaffa inte bort elektriska produkter tillsammans med hushållsavfall.

I enlighet med europadirektivet 2012/19/EU om avfall som utgörs av eller innehåller elektriska eller elektroniska produkter (WEEE) och i överensstämmelse med den nationella lagen, ska elektriska produkter som inte längre kan användas samlas in separat och överlämnas för en miljövänlig återvinning.

DK



El-skrot må ikke bortskaffes som sorteret husholdningsaffald.

I henhold til EU-direktiv 2012/19/EU om elektrisk og elektronisk udstyr (WEEE), implementeret i national lovgivning, skal el-skrot bortskaffes adskilt fra det almindelige husholdningsaffald via indsamlingsstederne.

GR



Μην ρίχνετε τις ηλεκτρικές συσκευές στα οικιακά απόβλητα.

Σύμφωνα με την Ευρωπαϊκή Οδηγία 2012/19/ΕΕ σχετικά με τα απόβλητα ειδών ηλεκτρικού και ηλεκτρονικού εξοπλισμού (ΑΗΗΕ) και την ενσωμάτωσή της στην εθνική νομοθεσία, οι ηλεκτρικές συσκευές που δεν είναι πλέον κατάλληλες για χρήση πρέπει να συλλέγονται χωριστά και να προορίζονται για οικολογική διάθεση.

P



Não jogar no lixo doméstico os aparelhos eléctricos.

De acordo com a Norma Europeia 2012/19/UE sobre os aparelhagens eléctricas e electrónicas de refugo (RAEE) e a sua adopção pela jurisprudência nacional, os aparelhos eléctricos que não estejam em condições de uso devem ser recolhidos separadamente e enviados a eliminação ecológica.

CZ



Nevyhazujte vyřazené elektrospotřebiče do komunálního odpadu!

Ve smyslu normy směrnice 2012/19/EU o likvidaci elektrických a elektronických zařízení (OEEZ) a o implementaci směrnice do národní legislativy musí být vyřazené elektrospotřebiče sbírány odděleně a zaslány do zařízení zajišťujícího ekologickou recyklaci.

EST



Elektriseadmeid ei tohi kõrvaldada majapidamisjätmetega!

Vastavalt Euroopa direktiivile 2012/19/EL elektrilise ja elektroonilise varustuse jäätmete kohta ja selle liitriielse riiklike seadustega, tuleb kasutamiseks kõlbmatud elektriseadmeid kõrvaldada sorteeritud jäätmetena jätmetena keskkonnasõbralikul viisi.

PL



Nie wyrzucać sprzętu elektrycznego razem z domowymi odpadkami!

Zgodnie z normą dyrektywy 2012/19/UE o odpadkach w rodzaju aparatury elektrycznej i elektronicznej (RAEE), i poprzez dokonanie przyjęcia norm do prawa państwowego, sprzęt elektryczny i elektroniczny już nieprzydatny musi być zbierany oddzielnie i wysyłany do ponownego użycia ekologicznego.

SK



Nevyhazujte vyradené elektrospotřebiče do komunálneho odpadu!

V zmysle normy smernice 2012/19/EU o likvidácii elektrických a elektronických zariadení (OEEZ) a o implementácii smernice do národnej legislatívy musia byť vyradené elektrospotřebiče zberané oddelene a zaslané do zariadenia, ktoré zaisťuje ekologickú recykláciu.

SLD



Električnih orodij ne zavrzite med gospodinjске odpadke!

V skladu z Direktivo 2012/19/EU Evropskega parlamenta in Sveta o odpadni električni in elektronski opremi (WEEE) in z njeno vključitvijo v nacionalno zakonodajo je treba električno orodje, ki ni več uporabno, zbirati ločeno in poslati v reciklažo na okolju prijazen način.

RU



Нельзя выбрасывать электроприборы в твердые бытовые отходы.

В соответствии с требованиями европейской директивы 2012/19/EC, регламентирующей отходы электронного и электрического оборудования (ОЭЗО), и ее введением посредством принятия государственных законов, электрические приборы, непригодные для эксплуатации, следует собирать отдельно и направлять на экологически совместимую утилизацию.



EC DECLARATION OF CONFORMITY  
CE DICHIARAZIONE DI CONFORMITA'

2006/42/CE - 2014/30/UE - 2011/65/CE - 2010/30/UE (665/2013) - 2009/125/CE (666/2013)

We/Noi:

IP Cleaning S.r.l.  
Viale Treviso, 63  
30026 Summaga - Portogruaro (VE) - Italy

declare under our responsibility that the product  
dichiariamo sotto la nostra responsabilità che il prodotto

**YP 1/6 ECO B**  
220-240 V~ 50-60 Hz  
700 W NOM - 900 W MAX

to which this declaration relates is in conformity with the following standards or other normative document(s):  
al quale questa dichiarazione si riferisce, è conforme alle seguenti norme:

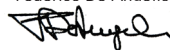
- IEC 60335 - 1:2010+A1:2013
- EN 60335 - 1:2012+A11:2014
- IEC 60335 - 2 - 69:2012
- EN 60335 - 2 - 69:2012
- EN 62233: 2008
- EN 55014 - 1:2006+A1:2009+A2:2011
- EN 55014 - 2:2015
- EN 61000 - 3 - 2: 2014
- EN 61000 - 3 - 3: 2013

following the provisions of the Directives: 2006/42/EC (Machinery directive) 2014/30/UE (Electromagnetic compatibility EMC) 2011/65/EC (Directive RoHS II) 2009/125/EC (Ecodesign directive) + 666/2013 (Commission regulation ecodesign requirements for vacuum cleaners); 2010/30/UE (Energy labelling directive) + 665/2013 (Commission regulation energy labelling of vacuum cleaners)

in base a quanto previsto dalle Direttive: 2006/42/CE (Direttiva macchine) 2014/30/UE (Compatibilità elettromagnetica EMC) 2011/65/CE (Direttiva RoHS II) 2009/125/EC (Direttiva Ecodesign) + 666/2013 (Regolamento delle specifiche per la progettazione ecocompatibile degli aspirapolvere); 2010/30/UE (Direttiva Etichetta energetica) + 665/2013 (Regolamento delle specifiche per l'etichettatura indicante il consumo di energia degli aspirapolvere)

Person authorised to compile the technical file  
Persona autorizzata a compilare il fascicolo tecnico  
IP Cleaning S.r.l.  
Viale Treviso, 63  
30026 Summaga - Portogruaro (VE) - Italy

Legal Representative  
Rappresentante legale  
Federico De Anaelis



REV7

01/05/2018



Integrated  
Professional  
Cleaning

**IP Cleaning S.r.l.**

**Sede Legale/Amministrativa - Registered Office/Administration**

V.le Treviso, 63 - 30026 Summaga di Portogruaro (Venice) Italy

Tel. +39 0421 205511 Fax +39 0421 204227

[www.ipcworldwide.com](http://www.ipcworldwide.com) / [info@ipcworldwide.com](mailto:info@ipcworldwide.com)