

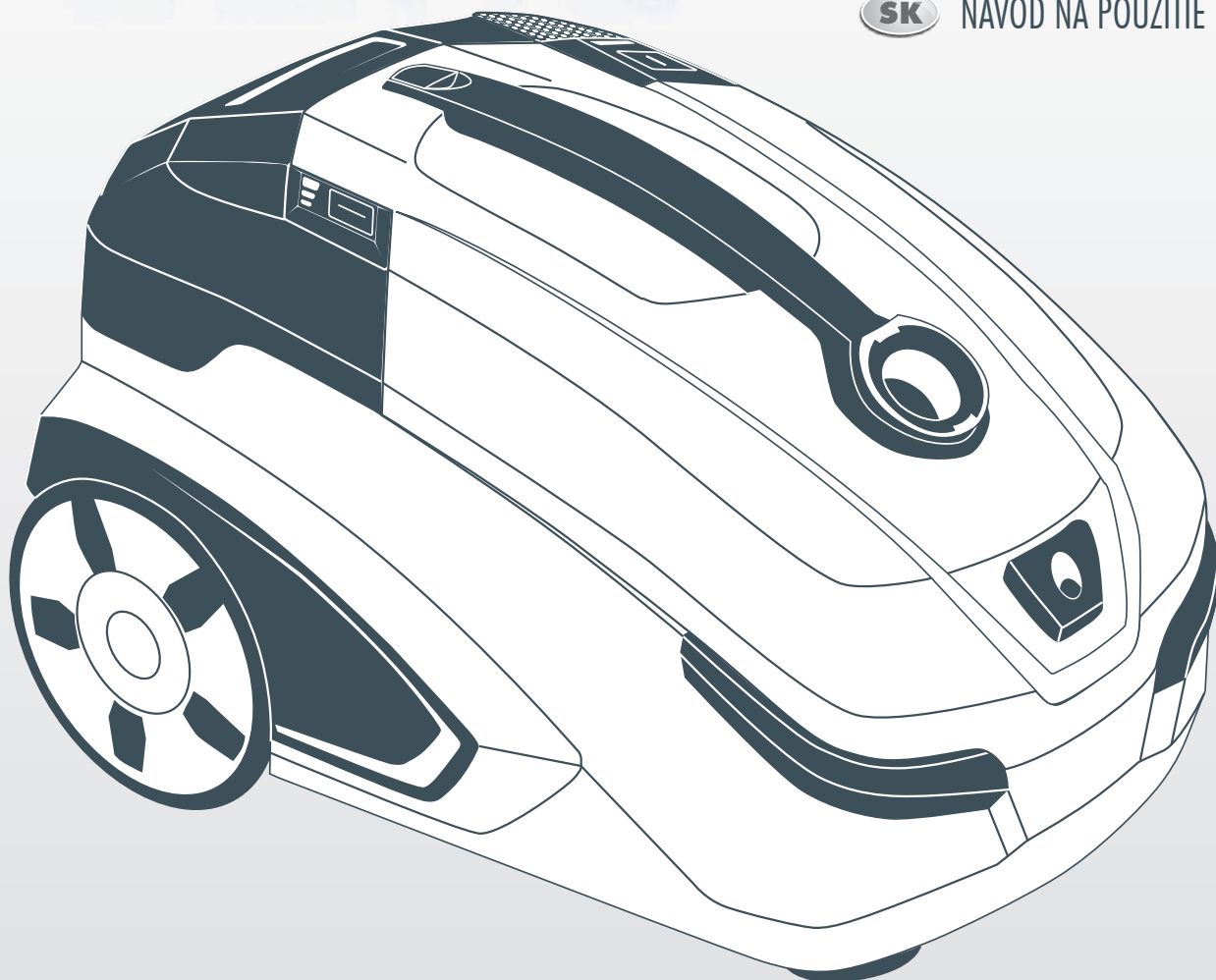
AQUA+

THOMAS

MADE IN GERMANY

CZ NÁVOD K OBSLUZE

SK NÁVOD NA POUŽITIE



Gratulujeme vám	2
Použití v souladu s účelem použití	3
Bezpečnostní pokyny	4
Váš THOMAS AQUA+ (identifikace součástí)	5
Suché vysávání	7 - 12
Tepování	13 - 18
Mokrě vysávání	19
Čištění	20 - 23
Údržba	24 - 25
Možnosti použití	26
Odstraňování závad	28
Pokyny k likvidaci	30
Služby zákazníkům	30
Technické údaje	30
Záruka	30

Gratulujeme vám ...

... k nákupu vysavače THOMAS AQUA+, výjimečného stroje, se kterým můžete čistit koberce, tvrdé podlahy i čalouněný nábytek.

Nákupem nového THOMAS AQUA+ jste se rozhodli pro exkluzivní výrobek, který posouvá laťku v oblasti péče o domácnost na novou, vyšší úroveň.

Neobyčejný vysavač se suverénní technologií, díky kterému je čištění různých typů ploch důkladnější a jednodušší.

Suché vysávání se hodí k hygienickému odstraňování suchého prachu, přičemž špína se zachytává ve vodním filtru.

Mokrě vysávání se osvědčilo při vysávání tekutin na bázi vody.

Při použití, jako mokré vysavač s funkcí tepování dokazuje důkladným čištěním vašich koberců, pevných podlah (dlaždice, PVC) a čalouněného nábytku, celou svou sílu.

Důkladně si, prosím, přečtěte návod k obsluze, abyste se rychle seznámili se svým vysavačem a mohli v plném rozsahu využívat jeho bohaté schopnosti. Budete-li svůj nový přístroj od společnosti THOMAS používat správně, bude vám sloužit dlouhé roky. Přejeme vám hodně radosti při jeho používání.

Váš tým společnosti THOMAS

Gratulujeme vám	2
Použitie v súlade s účelom použitia	3
Bezpečnostné pokyny	4
Váš THOMAS AQUA+ (identifikácia súčastí)	6
Suché vysávanie	7 - 12
Tepovanie	13 - 18
Mokrě vysávanie	19
Čistenie	20 - 23
Údržba	24 - 25
Možnosti použitia	27
Odstránenie porúch	29
Pokyny na likvidáciu	31
Služby zákazníkom	31
Technické údaje	31
Záruka	31

Gratulujeme vám ...

... k nákupu vysavača THOMAS AQUA+, výnimočného stroja, s ktorým môžete čistiť koberce, tvrdé podlahy a čalouněný nábytok.

Nákupom nového THOMAS AQUA+ ste sa rozhodli pre exkluzívny výrobok, ktorý posúva laťku v oblasti čistenia domácnosti na novú, vyššiu úroveň.

Neobyčajný vysávač so suverénnou technológiou, ktorý zabezpečuje, aby bolo čistenie rôznych typov plôch dôkladnejšie a jednoduchšie.

Pri suchom vysávaní sa hodí na hygienické odstraňovanie suchého prachu, pričom špína sa zachytáva vo vodnom filtri.

Pri mokrom vysávaní sa osvedčil pri vysávaní tekutín na bázi vody.

Pri použití ako mokré vysávač s tepovacou funkciou ukazuje pri dôkladnom čistení vašich kobercov, pevných podláh (dlaždice, PVC) a čalouněného nábytku celú svoju silu.

Dôkladne si, prosím, prečítajte návod na použitie, aby ste sa rýchlo zoznámili so svojim vysávačom a mohli v plnom rozsahu využívať jeho bohaté schopnosti. Ak budete svoj nový prístroj od spoločnosti THOMAS používať správne, bude vám slúžiť dlhé roky. Želáme vám veľa radosti pri jeho používaní.

Váš tím spoločnosti THOMAS



THOMAS AQUA+ je vysavač a slouží k mytí, tepování a mokrému vysávání se systémem filtrů Aqua. Je určen výhradně k domácímu použití. Vysavač se smí používat výhradně dle pokynů v tomto návodu k obsluze.

Výrobce neručí za případné škody způsobené nevhodnou manipulací nebo nesprávným ovládním. Bezpodmínečně proto dodržujte následující pokyny.

Před suchým vysáváním bezpodmínečně namontujte systém filtrů Aqua. Při suchém vysávání bez namontovaného systému filtrů Aqua může dojít k poškození vysavače.

Funkce přístroje a čisticí účinek lze zaručit pouze, jsou-li použity originální čisticí prostředky od společnosti THOMAS.

Před použitím je nutné přečíst a pochopit celý návod k obsluze. Návod k obsluze pečlivě uschovejte a při případném dalším prodeji přístroje jej předejte novému majiteli.

THOMAS AQUA+ nepoužívejte k:

- průmyslovému použití
- vysávání jemného prachu, jako jsou tonery nebo saze, protože by to mohlo negativně ovlivnit funkčnost filtru a způsobit škody na přístroji
- vysávání hořících nebo žhavých předmětů, jako jsou např. cigarety, zdnalivě uhašený popel nebo uhlí
- vysávání zdraví škodlivých látek a tekutin obsahujících rozpouštědla, jako jsou např. ředidla laků, nafta, benzín a leptavé tekutiny.

THOMAS AQUA+ nepoužívejte v prostorách ohrožených výbuchem.



Pozor! Nerespektování těchto pokynů může vést k poškození přístroje a/nebo poranění osob.



Upozornění. Tyto pokyny vám pomohou v optimální manipulaci s přístrojem.

THOMAS AQUA+ je vysavač na umývání, tepovanie, mokré vysávanie a suché vysávanie so systémom filtrov Aqua. Je určený výlučne na použitie v domácnostiach. Vysávač sa smie používať výlučne podľa údajov v tomto návode na použitie.

Výrobca neručí za případné škody způsobené nevhodnou manipuláciou alebo nesprávnym ovládaním. Bezpodmínečne preto dodržiavajte nasledujúce pokyny.

Před suchým vysáváním bezpodmínečně namontujte systém filtrů Aqua. Při suchom vysáváním bez namontovaného systému filtrov Aqua sa vysávač poškodí.

Funkcie prístroja a čistiaci účinok je možné zaručiť iba pri použití originálnych čistiacich prostriedkov od spoločnosti THOMAS.

Před použitím je nutné přečíst a pochopit celý návod na použití. Návod na použití starostlivo uschovejte a při případném predaji přístroja ho predajte novému vlastníkovi.

THOMAS AQUA+ nepoužívejte na:

- priemyselné použitie
- vysávanie jemného prachu, ako sú tonery alebo sadze, pretože by to mohlo negatívne ovplyvniť funkčnosť filtra a spôsobiť škody na prístroji
- vysávanie horiacich alebo žeravých predmetov, ako sú napr. cigarety, zdanlivo uhasený popol alebo uhlie
- vysávanie zdraviu škodlivých látok a tekutín obsahujúcich rozpúšťadlá, ako sú napr. riedidlá lakov, nafta, benzín a leptavé tekutiny.

THOMAS AQUA+ nepoužívejte v priestoroch ohrožených výbuchom.



Pozor! Nerespektovanie týchto pokynov môže spôsobiť poškodenie prístroja a/alebo poranenie osôb.



Upozornenie. Tieto pokyny vám pomôžu v optimálnej manipulácii s prístrojom.



- Tento přístroj smí obsluhovat děti mladší 8 let a osoby se sníženými fyzickými, smyslovými nebo mentálními schopnostmi, nebo nedostatkem zkušeností a/nebo znalostí, jsou-li pod dozorem, nebo pokud byly poučeny o bezpečném používání přístroje a pochopily nebezpečí, která během používání hrozí. Nedovolte dětem, aby si s přístrojem hrály. Čištění a běžnou údržbu nesmí provádět děti bez dozoru.
- Údaje o napětí na typovém štítku musí souhlasit s napájecím napětím. Typový štítek je umístěn na spodní straně přístroje.
- Vysavač nikdy neuvádějte do provozu, pokud:
 - je poškozeno přírodní vedení,
 - jsou-li na přístroji viditelné škody,
 - přístroj předtím spadl.
- Přístroj zapojte do zásuvky elektrické sítě pouze, pokud je jistič 16 ampérovou samočinnou pojistkou.
- Přístroj nikdy nepoužívejte v prostorách, kde jsou uskladněny hořlavé látky, nebo dochází ke tvorbě plynů.
- Zapnutý přístroj nikdy nenechávejte bez dozoru.
- Přístroj položte na pevnou, stabilní podložku, hlavně pokud vysáváte na schodech.
- Během vysávání vysavač nikdy nestavte na výšku. Během provozu musí stroj stát vždy bezpečně na všech čtyřech kolečkách.
- Nikdy neprotáčejte ani nelámejte hadice.
- Nestoupejte si na přístroj.
- Během provozu se hubice a trubice nesmí dostat do blízkosti hlavy - vzniká nebezpečí poranění.
- Nevysávejte lidi ani zvířata.
- Před čištěním, ošetrováním, plněním, vyprázdněním a údržbou vypněte všechny vypínače a vytáhněte zástrčku z elektrické sítě.
- Přístroj nikdy nenechávejte venku a nevystavujte ho přímé vlhkosti, ani ho nestavějte do tekutin.
- Přístroj nevystavujte vysokým teplotám ani chemickým tekutinám.
- Zástrčku ze zásuvky nikdy nevytahujte za kabel, ale pouze uchopením zástrčky.
- Zajištěte, aby elektrický kabel neprocházel ostrými hranami nebo plochami.
- Škody na přístroji, příslušenství nebo přírodním vedení nikdy nespravujte sami. Přístroj nechávejte kontrolovat a opravovat v příslušném zákaznickém servisu. Změny na přístroji mohou ohrožovat zdraví. Používejte pouze originální náhradní díly a příslušenství značky THOMAS

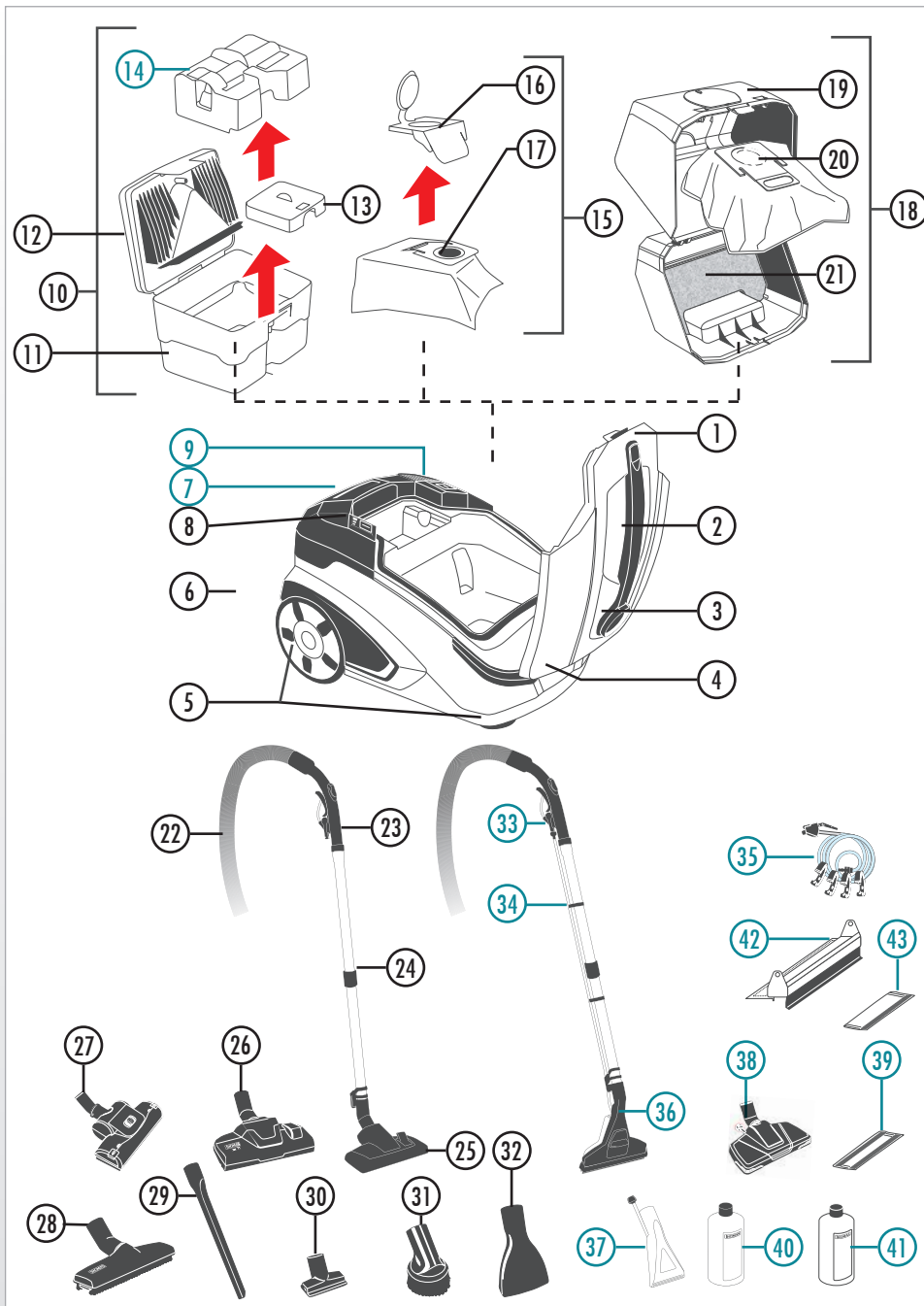
Bezpečnostní pokyny speciálně pro tepování, resp. mokré vysávání:

- Čističím proudem nikdy nemířte na lidi nebo zvířata, na elektrické zásuvky nebo přístroje.
- Osoby s citlivou pleť by se měly vyhnout přímému styku s čističím roztokem.
- Při kontaktu čističím roztoku a sliznic (oči, ústa a pod.), je okamžitě vypláchněte vodou.
- V mokřích místnostech nepoužívejte prodlužovací kabel.
- Po mokřím/vlhkém provozu vyprázdněte všechny zásobníky. Chemikálie (čističí prostředky na tvrdé podlahy a koberce) nepatří do rukou dětem.

- Tento přístroj smí obsluhovat děti mladšie, ako 8 rokov a osoby so zníženými fyzickými, zmyslovými alebo mentálnymi schopnosťami, alebo nedostatkom skúseností a/alebo znalostí, ak sú pod dozorom alebo ak boli poučení o bezpečnom používaní prístroja a pochopili nebezpečenstvá, ktoré pri používaní hrozia. Nedovoľte deťom, hrať sa s prístrojom. Čistenie a používateľskú údržbu nesmú vykonávať deti bez dozoru.
- Údaje o napätí na typovom štítku musia súhlasiť s napájacím napätím. Typový štítek sa nachádza na spodnej strane stroja.
- Vysávač nikdy neuvádzajte do činnosti ak:
 - je poškodené prírodné vedenie,
 - sú na prístroji viditeľné škody,
 - prístroj predtým spadol.
- Prístroj zapojte do zásuvky elektrickej siete iba ak je istená 16 ampérovou samočinnou poistkou.
- Prístroj nikdy nepoužíajte v priestoroch, v ktorých sú uskladnené horľaviny, alebo sa vytvorili plyny.
- Zapnutý prístroj nikdy neponechávajte bez dozoru.
- Prístroj položte na pevnú, stabilnú podlažku, najmä pri vysávaní na schodoch.
- Pri vysávaní vysávač nikdy nestavajte na výšku. Počas prevádzky musí stáť prístroj vždy bezpečne na všetkých štyroch kolieskach.
- Hadice nikdy nepretáčajte ani nelámate.
- Nestúpajte na prístroj.
- Počas prevádzky sa hubice a trubice nesmú dostať do blízkosti hlavy - vzniká nebezpečenstvo poranenia.
- Nevysávejte ľudí ani zvieratá.
- Pred čistením, ošetrovaním, plnením, vyprázdnovaním a údržbou vypnite všetky vypínače a vytiahnite zástrčku z elektrickej siete.
- Prístroj nikdy nenechávajte vonku a nevystavujte ho priamej vlhkosti, ani ho neponárajte do tekutín.
- Prístroj nevystavujte vysokým teplotám ani chemickým tekutinám.
- Zástrčku zo zásuvky nikdy nevyťahujte za kábel, ale iba uchopením zástrčky.
- Zaisťte, aby elektrický kábel neprechádzal cez ostré hrany alebo plochy.
- Škody na prístroji, príslušenstve alebo prírodnom vedení nikdy neopravujte sami. Prístroj dávajte kontrolovať a opravovať do príslušného zákaznického servisu. Zmeny na prístroji môžu ohrozovať zdravie. Používajte iba originálne náhradné diely a príslušenstvo značky THOMAS:

Bezpečnostné pokyny špeciálne pre umývanie, resp. mokré vysávanie:

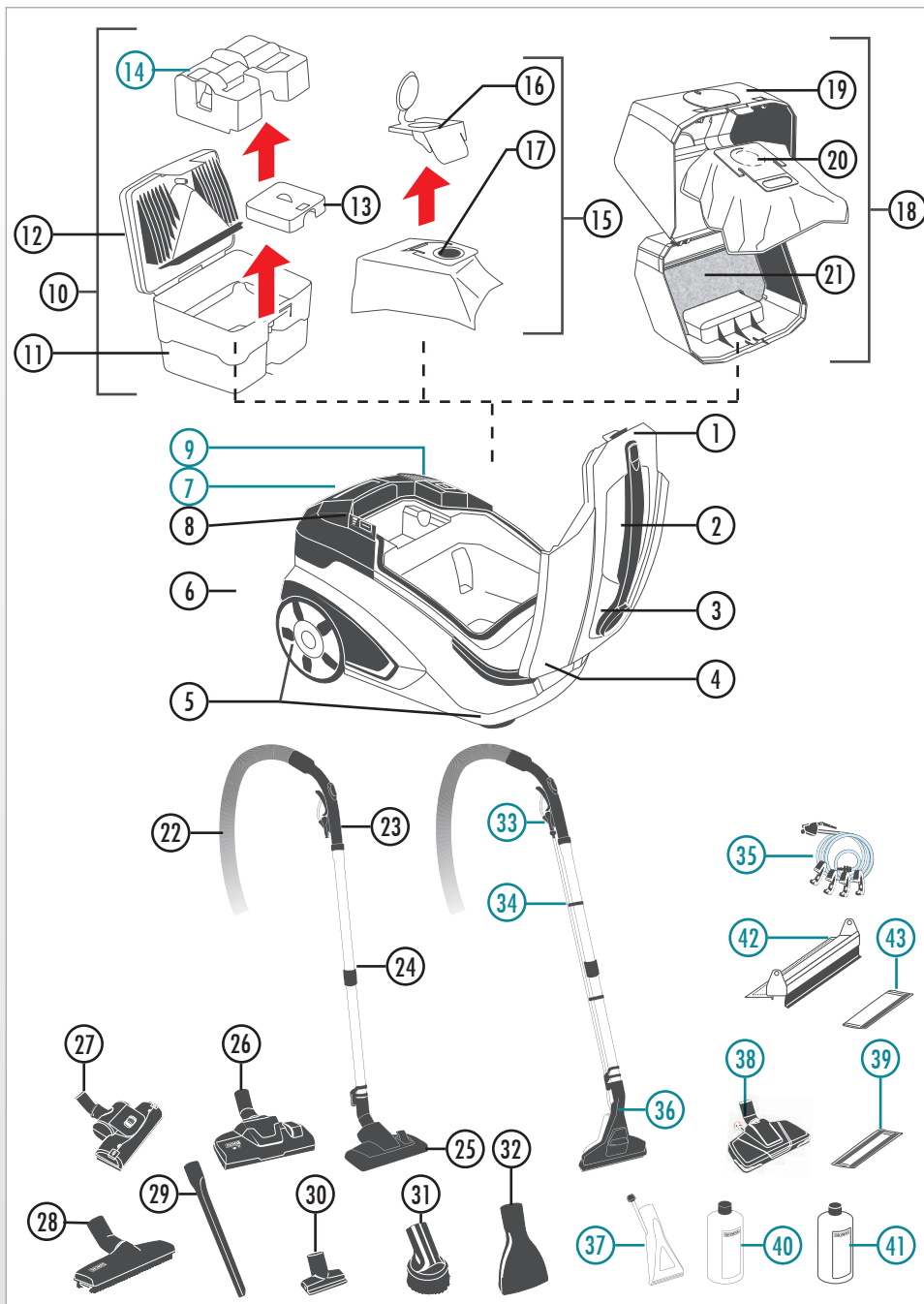
- Čističím prúdom nikdy nemierťe na ľudí alebo zvieratá, na elektrické zásuvky alebo prístroje.
- Osoby s citlivou pleťou by sa mali vyvarovať priameho styku s čističím roztokom.
- Pri kontakte čistiaceho roztoku so sliznicami (oči, ústa a pod.) ich okamžite vypláchnite vodou.
- V mokřích miestnostiach nepoužíajte predlžovaciu šnúru.
- Po mokrej/vlhkej prevádzke vyprázdnite všetky zásobníky. Chemikálie (čistiace prostriedky na tvrdé podlahy a koberce) nepatria do rúk deťom.



- ① Víko krytu
- ② Madlo k přenášení
- ③ Nasávací otvor
- ④ Rychlospojka
- ⑤ Kolečka
- ⑥ Zástrčka elektrické sítě a přívodní kabel
- ⑦ **▲ Zásobník na čerstvou vodu**
- ⑧ Hlavní vypínač zap/vyp
- ⑨ **▲ Tlačítko čerpadla**
- ⑩ Filter Aqua, skládající se ze
 - ⑪ zásobníku na špinavou vodu
 - ⑫ zdílného víka
 - ⑬ nasávacího filtru
 - ⑭ **▲ tepovací vložky**
- ⑮ Systém filtračního sáčku skládající se z*
 - ⑯ držáku filtračního sáčku
 - ⑰ XXL filtračního sáčku
- ⑯ Hygienický box skládající se ze*
 - ⑰ zásobníku
 - ⑱ filtračního sáčku
 - ⑲ výplně filtru s aktivním uhlím
- ⑳ Sací hadice
- ㉑ Madlo se vzduchovou klapkou a dálkovým ovládáním*
- ㉒ Teleskopická trubice
- ㉓ Přepínací hubice k čištění koberců a pevných podlah*
- ㉔ Přepínací hubice na chlupy zvířat k čištění koberců a pevných podlah
- ㉕ Turbokartáč na koberce*
- ㉖ Hubice na parkety*
- ㉗ Hubice na štěrbinu*
- ㉘ Hubice na čalounění*, reps. hubice na čalounění k odstraňování zvířecích chlupů*
- ㉙ Sací kartáč na nabytek*
- ㉚ Hubice na čalounění*
- ㉛ **▲ Rozprašovací páčka**
- ㉜ **▲ Rozprašovací vedení, transparentní***
- ㉝ **▲ Uzavírací ventil, rozprašovací hadice a svorka***
- ㉞ **▲ Tepovací hubice na podlahy, včetně adaptéru na prevné podlahy***
- ㉟ **▲ Tepovací hubice na čalounění***
- ㊱ **▲ Hubice k čištění parket* s**
 - ㊲ **▲ utěrkou z mikrovlákna***
- ㊳ **▲ Čističí koncentrát THOMAS ProTex***
- ㊴ **▲ Čističí koncentrát THOMAS ProFloor***
- ㊵ **▲ Nástavec k mytí pevných podlah* s**
 - ㊶ **▲ utěrkou z mikrovlákna***

* vybavení označené hvězdičkou se může u určitých modelů lišit, nebo nemusí být k dispozici

▲ Tyto díly se používají pouze k tepování.



- ① Veko krytu
- ② Rúčka na prenášanie
- ③ Nasávací otvor
- ④ Rýchlospojka
- ⑤ Kolieska
- ⑥ Zástrčka elektrickej siete a prívodný kábel
- ⑦ ▲ Zásobník na čerstvú vodu
- ⑧ Hlavný vypínač zap/vyp
- ⑨ ▲ Tlačidlo čerpadla
- ⑩ Filter Aqua, skladajúci sa zo
 - ⑪ zásobníka na špinavú vodu
 - ⑫ 2dielneho veka
 - ⑬ nasávacieho filtra
 - ⑭ ▲ vložky na tepovanie
- ⑮ Systém filtračného vrečka skladajúci sa z*
 - ⑯ držiaku filtračného vrečka
 - ⑰ XXL filtračného vrečka
- ⑱ Hygienický box skladajúci sa zo*
 - ⑲ zásobníka
 - ⑳ filtračného vrečka
 - ㉑ výplne filtra s aktívnym uhlím
- ㉒ Sacia hadica
- ㉓ Rúčka so vzduchovou klapkou a diaľkovým ovládaním*
- ㉔ Teleskopická trubica
- ㉕ Prepínača hubica na čistenie koberec a pevných podláh*
- ㉖ Prepínača hubica na chlpy zvierat na koberce a pevné podlahy*
- ㉗ Turbokefa na koberce*
- ㉘ Hubica na parkety*
- ㉙ Hubica na škáry*
- ㉚ Hubica na čalúnenie* resp. hubica na čalúnenie na odstraňovanie zvieracích chlupov*
- ㉛ Sacia kefka na nábytok*
- ㉜ Hubica na čalúnenie
- ㉝ ▲ Rozprašovacia páčka
- ㉞ ▲ Rozprašovacie vedenie, transparentné*
- ㉟ ▲ Uzatvárací ventil, rozprašovacia hadica a svorka*
- ㊱ ▲ Tepovacia hubica na podlahy vrátane adaptéra na pevné podlahy*
- ㊲ ▲ Tepovacia hubica na čalúnenie*
- ㊳ ▲ Hubica na čistenie parkiet* s
 - ㊴ ▲ utierkou z mikrovlákná*
 - ㊵ ▲ Čistiaci koncentrát THOMAS ProTex*
 - ㊶ ▲ Čistiaci koncentrát THOMAS ProFloo
 - ㊷ ▲ Nástavec na umývanie pevných podláh* s
 - ㊸ ▲ utierkou z mikrovlákná*

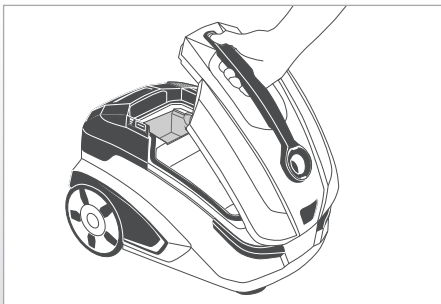
* vybavenie označené hviezdčikou sa môže u určitých modelov líšiť, alebo nemusí byť k dispozícii

▲ Tieto diely sa používajú iba pri umývaní.

Ovládání při suchém vysávání

- !** Přístroj nikdy nepoužívejte na suché vysávání, pokud není namontován filtr Aqua. Jinak by mohlo dojít k poškození přístroje.
- !** Při suchém vysávání vysávejte pouze minimální množství tekutin na bázi vody. (max. 200 ml, např. sklenička, šálka)
- !** Nevysávejte velké množství jemného prachu, např. mouku, kakaový prášek, popel apod.

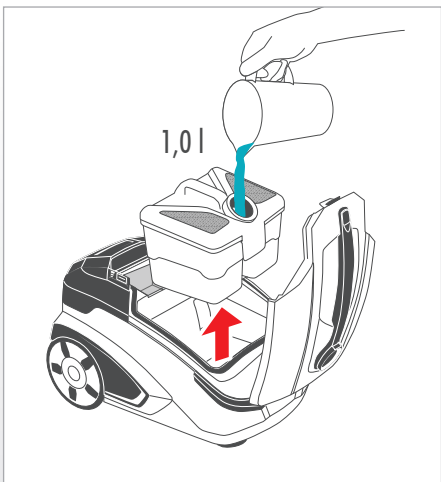
Při dodání je stroj už připraven na suché vysávání.



Zajistěte stabilitu přístroje na všech čtyřech kolečkách.

Otevřete víko krytu.

Uchopte madlo k přenášení. Palcem zatlačte odblokování víka krytu. Víko krytu odklopte směrem nahoru.



Suché vysávání se systémem filtrů Aqua

Vyjměte filtr Aqua.

Filtr Aqua uchopte za madlo. Vytáhněte filtr Aqua z přístroje směrem nahoru.

- i** Při suchém vysávání se v zásobníku na špinavou vodu filtru Aqua nesmí nacházet tepovací vložka. Je-li v zásobníku na špinavou vodu tepovací vložka, odstraňte ji (viz kapitola „Čištění“, odstavec „Čištění filtru Aqua při silném znečištění“).

Zásobník na špinavou vodu filtru Aqua naplňte 1 litrem čisté vody.

- i** Je-li tepovací vložka už odstraněná, lze filtr Aqua naplnit bez toho, abyste ho otvírali, přímo přes horní nasávací otvor.

Vložte filtr Aqua do přístroje.

Uchopte madlo zavřeného filtru Aqua a svrchu ho vložte do přístroje.

Zavřete víko krytu.

Uchopte madlo k přenášení. Víko krytu sklopte směrem dolů. Ve výšce jemně mačkejte odblokování víka krytu, dokud neuslyšíte, že víko zapadlo.

Ovládanie pri suchom vysávaní

- !** Prístroj nikdy nepoužívajte na suché vysávanie, ak nie je riadne namontovaný filter Aqua. Prístroj by sa inak mohol poškodiť.
- !** Pri suchom vysávaní vysávajte iba minimálne množstvá tekutín na báze vody. (max 200 ml, napr. pohár, šálka)
- !** Nevysávajte veľké množstvá jemného prachu, napr. múku, kakaový prášok, popol a pod.

Pri dodaní je stroj už pripravený na suché vysávanie.

Zabezpečte stabilitu prístroja na všetkých štyroch kolieskach.

Otvorte veko krytu.

Uchopte rúčku na prenášanie. Palcom zatlačte na odblokovanie veka krytu. Veko krytu vyklepte smerom nahor.

Suché vysávanie so systémom filtrov Aqua

Vyberte filter Aqua.

Filter Aqua uchopte za rúčku. Filter Aqua vytiahnite z prístroja smerom nahor.

- i** Pri suchom vysávaní sa v zásobníku na špinavú vodu filtra Aqua nesmie nachádzať vložka na tepovanie. Ak je v zásobníku na špinavú vodu vložka na tepovanie, odstráňte ju (pozri kapitolu „Čistenie“, odsek „Čistenie filtra Aqua pri silnom znečistení“).

Zásobník na špinavú vodu filtra Aqua naplňte 1 litrom čistej vody.

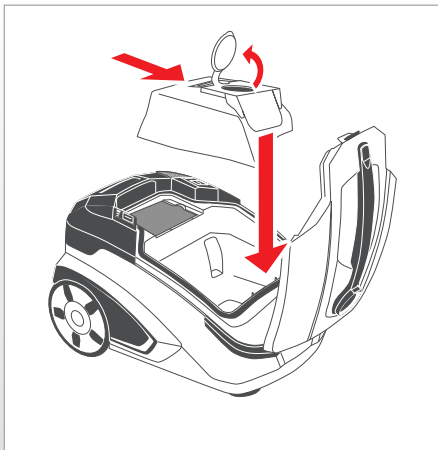
- i** Ak je vložka na tepovanie už odstránená, môžete filter Aqua naplniť bez toho, aby ste ho otvárali, priamo cez horný nasávací otvor.

Vložte filter Aqua do prístroja.

Uchopte rúčku zatvoreného filtra Aqua a zhora ho vložte do prístroja.

Zatvorte veko krytu.

Uchopte rúčku na prenášanie. Veko krytu sklopte smerom nadol. Vo výške jemne stláčajte odblokovanie veka krytu, kým nebudete počuť, že veko zapadlo.



Suché vysávání se systémem filtračního sáčku*

Namontujte systém filtračního sáčku.

Filtrační sáček nasuňte na příslušné místo na spodní straně držáku filtračního sáčku.

- i** Ujistěte se, že se otvor filtračního sáčku překrývá s držákem filtračního sáčku.

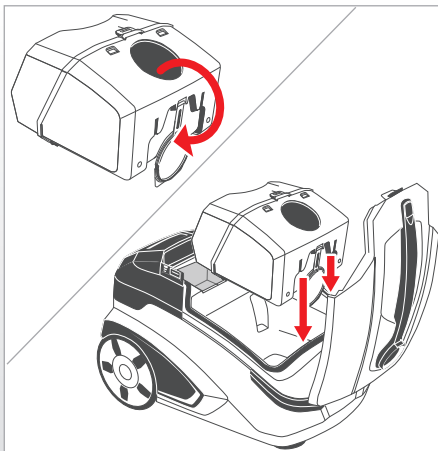
Systém filtračního sáčku nasadíte na příslušné místo ve vnitřní části krytu přístroje.

- i** Víko držáku filtračního sáčku musí být otevřeno.

Zavřete víko krytu.

Uchopte madlo k přenášení. Víko krytu sklopte směrem dolů. Ve výšce jemně zatlačte odblokování víka krytu, dokud neuslyšíte, že víko zapadlo.

*) v závislosti na modelu



Suché vysávání s hygienickým boxem*

Namontujte hygienický box.

Otevřete víko a nechte ho zapadnout do příslušného zobáčku.

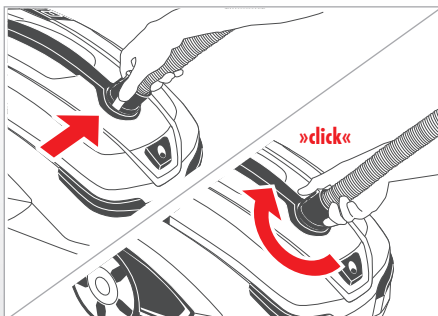
- i** Ujistěte se, že se v hygienickém boxu nachází filtrační sáček.

Hygienický box nasadíte na příslušné místo ve vnitřní části krytu přístroje.

Zavřete víko krytu.

Uchopte madlo k přenášení. Víko krytu sklopte směrem dolů. Ve výšce jemně zatlačte odblokování víka krytu, dokud neuslyšíte, že víko zapadlo.

*) v závislosti na modelu



Na přístroj napojte sací hadici.

Spojku sací hadice zasuňte do nasávacího otvoru. Otáčejte spojkou sací hadice, dokud neuslyšíte a nevidíte, že zapadla.

Suché vysávanie so systémom filtračného vrečka*

Namontujte systém filtračného vrečka.

Filtračné vrečko nasuňte do upínadla na spodnej strane držiaku filtračného vrečka.

- i** Ubezpečte sa, že otvor filtračného vrečka súhlasí s držiakom filtračného vrečka.

Systém filtračného vrečka nasadíte do príslušných upínadiel vo vnútornej časti krytu prístroja.

- i** Veko držiaku filtračného vrečka musí byť otvorené.

Zatvorte veko krytu.

Uchopte rúčku na prenášanie. Veko krytu sklopte smerom nadol. Vo výške jemne stlačte odblokovanie veka krytu, kým nebudete počuť, že veko zapadlo.

*) podľa modelu

Suché vysávanie s hygienickým boxom*

Namontujte hygienický box.

Otvorte veko a nechajte ho zapadnúť do určeného zobáčka.

- i** Ubezpečte sa, že sa v hygienickom boxe nachádza filtračné vrečko.

Nasadíte hygienický box do príslušných upínadiel vo vnútornej časti krytu prístroja.

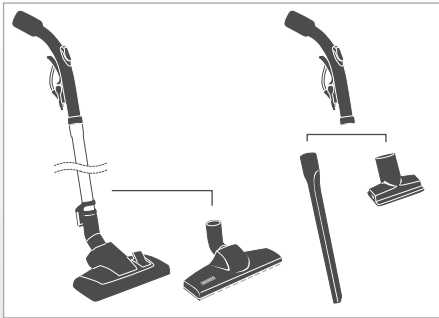
Zatvorte veko krytu.

Uchopte rúčku na prenášanie. Veko krytu sklopte smerom nadol. Vo výške jemne stlačte odblokovanie veka krytu, kým nebudete počuť, že veko zapadlo.

*) podľa modelu

Na prístroj napojte saciu hadicu.

Spojku sacej hadice zasuňte do nasávacieho otvoru. Otáčajte spojkou sacej hadice, kým nebudete počuť a vidieť, že zapadla.



Teleskopickou trubici a/nebo hubici zvolenou k dané činnosti napojte na madlo sací hadice.

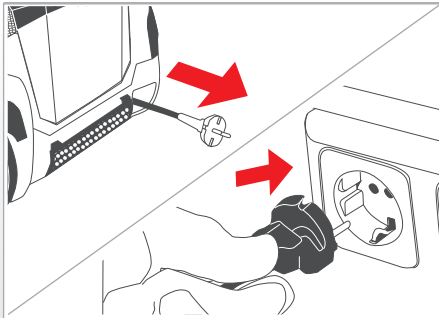
Sací hadici nejdříve jemným tlakem a otáčením do stran zasuňte do teleskopické trubice, nebo požadované hubice.

i K suchému vysávání vybírejte pouze hubice, které jsou vhodné k suchému vysávání.

Teleskopickú trubicu a/alebo hubicu zvolenú pre danú prácu napojte na rúčku saciej hadice.

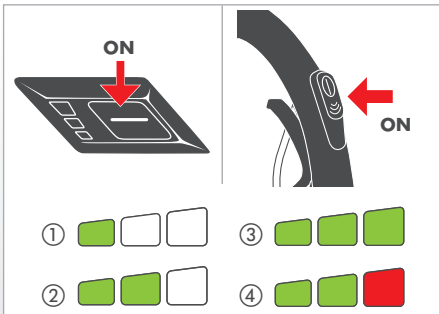
Saciu hadicu najskôr jemným tlakom a otáčaním do strán zasuňte do teleskopickkej trubice, alebo požadovanej hubice.

i Na suché vysávanie vyberajte iba hubice, ktoré sú vhodné na suché vysávanie.



Prívodní kabel uchopte za zástrčku. Vytáhněte přívodní kabel na požadovanou délku. Zástrčku zasuňte do zásuvky.

Prívodný kábel uchopte za zástrčku. Vytiahnite prívodný kábel na požadovanú dĺžku. Zástrčku zasuňte do zásuvky.



Přístroj zapněte krátkým stisknutím tlačítka Start.

Přístroj nebo dálkové ovládání* je zapnuto. Přístroj se rozjede v režimu ECO, což signalizují svítící zelené paličky.

Delším stisknutím tlačítka Start lze zvolit další stupně sacího výkonu. Můžete si vybrat z těchto stupňů sacího výkonu.

① 1 zelená	Min	50% maximálního výkonu
② 2 zelené	Eco	65% maximálního výkonu
③ 3 zelené	High Power	80% maximálního výkonu
④ 2 zelené, 1 červená	Max	maximální výkon

Přístroj zapnete krátkým stlačením tlačidla Štart.

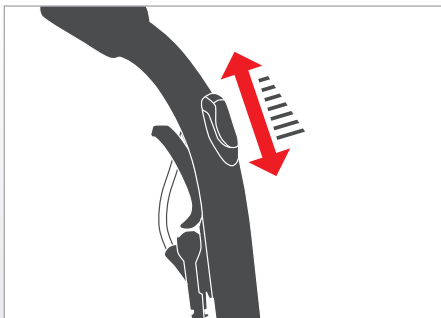
Přístroj alebo diaľkové ovládanie* zapnuté. Prístroj sa rozbehne v režime ECO, čo signalizujú dve svietiace zelené paličky.

Dlhším stlačením tlačidla Štart môžete zvolit ďalšie stupne sacieho výkonu. Môžete si vybrať z týchto stupňov sacieho výkonu:

① 1 zelená	Min	50% maximálneho výkonu
② 2 zelené	Eco	65% maximálneho výkonu
③ 3 zelené	High Power	80% maximálneho výkonu
④ 2 zelené, 1 červená	Max	maximálny výkon

*) v závislosti na modelu

*) podľa modelu



Můžete vysávat nasucho.

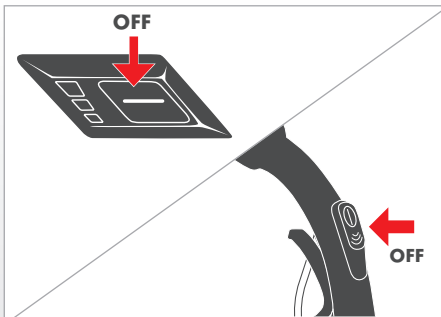
i Dodržujte pokyny kapitoly „Možnosti použití“.

Intenzitu vysávání lze případně mechanicky snížit otevřením vzduchové klapky na madle sací hadice. Po uzavření vzduchové klapky dosáhnete opět plnou intenzitu vysávání.

Môžete vysávať nasucho.

i Rešpektujte pri tom pokyny kapitoly „Možnosti používania“.

V prípade potreby môžete mechanicky znížiť saciu silu otvorením vzduchovej klapky na rúčke saciej hadice. Zatvorením vzduchovej klapky dosiahnete opäť plnú saciu silu.



Chcete-li přístroj vypnout, stiskněte na přístroji nebo dálkovém ovládaní* opět tlačítko Start. Po dalším zapnutí začne přístroj znovu na zvoleném stupni sacího výkonu, pokud předtím nebyl odpojen od elektrické sítě.

Pokyny při použití systému filtru Aqua:

i Zásobník na špinavou vodu/filtr Aqua vyčistěte nejpozději po 30 minutách nepřetržitého provozu (viz kapitola „Čištění“, odstavec „Čištění filtru Aqua při lehkém znečištění“). Je-li množství prachu větší (první použití, intenzivní znečištění), vyčistěte ho dříve. Filtr Aqua znovu naplňte - přístroj musí být vypnutý - dle uvedeného popisu 1 litrem vody.

Po ukončení vysávání vypněte přístroj dle uvedeného popisu.

Ak chcete prístroj vypnúť, stlačte na prístroji alebo diaľkovom ovládaní* opäť tlačidlo Start. Pri opätovnom zapnutí stroj opäť začne na zvolenom stupni sacieho výkonu, ak predtým nebol odpojený od elektrickej siete.

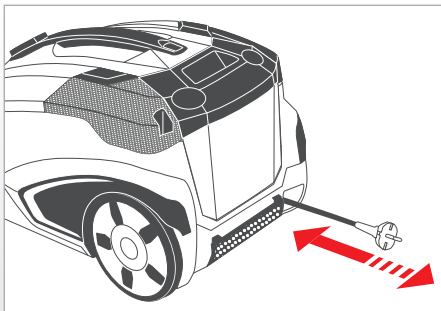
Pokyny pri použití systému filtra Aqua:

i Zásobník na špinavú vodu/filtr Aqua vyčistite najneskôr po 30 minútach trvalej prevádzky (pozri kapitolu „Čistenie“, odsek „Čistenie filtra Aqua pri ľahkom znečistení“). Ak je množstvo prachu väčšie (prvé použitie, intenzívne znečistenie), vyčistite ho skôr. Filter Aqua opäť naplňte - prístroj musí byť vypnutý - podľa uvedeného popisu 1 litrom vody.

Po ukončení vysávania vypnite prístroj podľa uvedeného popisu.

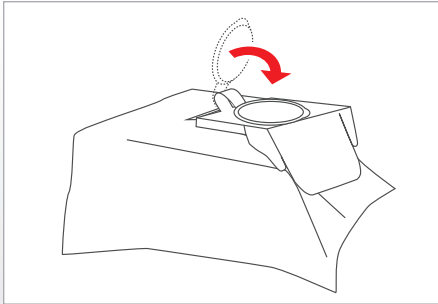
*) v závislosti na modeli

*) podľa modelu



Vytáhněte zástrčku ze zásuvky. Přívodní kabel zlehka potáhněte směrem od přístroje a pusťte ho. Kabel se automaticky navine.

Vytiahnite zástrčku zo zásuvky. Prívodný kábel zľahka potiahnite smerom od prístroja a pusťte ho. Kábel sa automaticky navinie.



Pokyny při použití systému filtračního sáčku:

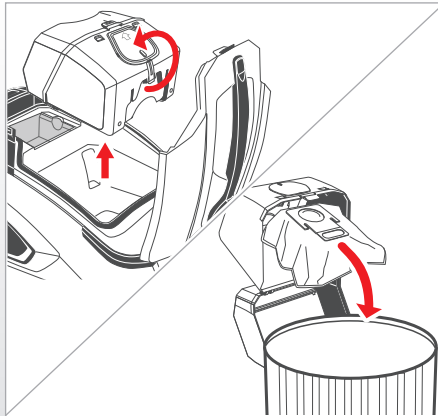
Před vytažením systému filtračního sáčku zavřete víko držáku filtračního sáčku.

*) v závislosti na modelu

Pokyny pri použití systému filtračného vrečka:

Pred vytiahnutím systému filtračného vrečka zatvorte veko držáka filtračného vrečka.

*) podľa modelu



Pokyny při použití hygienického boxu:*

Z přístroje vyberte hygienický box a zavřete víko.

- ❗ Chcete-li vyměnit filtrační sáček, otevřete hygienický box stisknutím tlačítka odblokování. Celý filtrační sáček vyhodte do odpadkového koše a do vysavače vložte nový, nepoužitý filtrační sáček.

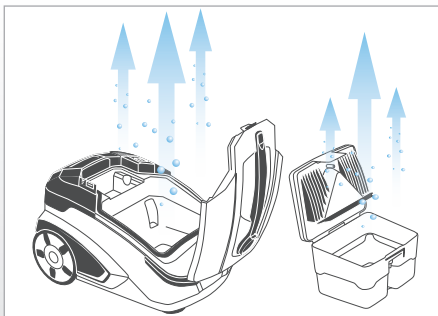
*) v závislosti na modelu

Pokyny pri použití hygienického boxu:*

Z prístroja vyberte hygienický box a zatvorte veko.

- ❗ Ak chcete vymeniť filtračné vrečko, otvorte hygienický box stlačením tlačidla odblokovania. Celé filtračné vrečko vyhodte do odpadkového koša a do vysávača vložte nové, nepoužité filtračné vrečko.

*) podľa modelu



Pokyny při použití systému filtru Aqua:

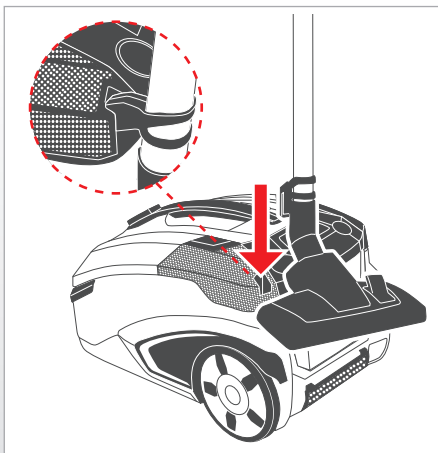
Filtr Aqua a kryt přístroje vyčistěte a vysušte po každém použití. Viz kapitola „Čištění“.

i Stojící špinavá voda a vlhké součástky podporují rozmnožování bakterií, plísní a zápachu.

Pokyny pri použití systému filtra Aqua:

Filter Aqua a kryt prístroja vyčistite a vysušte po každom použití. Pozrite kapitolu „Čistenie“.

i Stojaca špinavá voda a vlhké súčiastky podporujú rozmnožovanie baktérií, plesní a zápachu.



Parkovací pomoc na zadní straně přístroje použijte k upevnění sací trubice na přístroj.

Plastové žebro parkovací svorky nasuňte do otvoru na zadní straně přístroje.

V případě potřeby odstraňte sací hadici.

Stiskněte tlačítko na spojce sací hadice. Spojku pootočte nabok o čtvrtinu. Vytáhněte sací hadici z nasávacího otvoru.

Chcete-li prázdný stroj postavit na výšku, použijte k upevnění sací trubice na přístroj parkovací pozici na spodní straně přístroje.

Stroj u toho držte jednou rukou za madlo. Druhou rukou uchopte otvory na spodní přední straně přístroje. Postavte stroj na výšku. Parkovací hák nasuňte do určeného otvoru na spodní straně přístroje.

Parkovací pozíciu na zadnej strane prístroja používajte na upevnenie sacej trubice na prístroj.

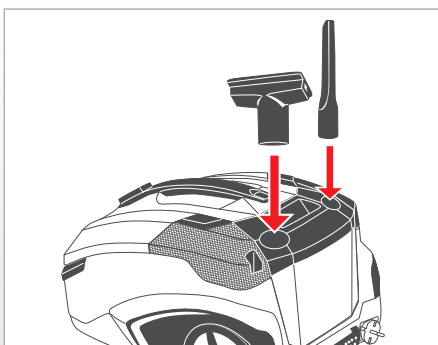
Plastové rebro parkovacej svorky nasuňte do otvoru na zadnej strane prístroja.

V prípade potreby odstráňte saciu hadicu.

Stlačte tlačidlo na spojke sacej hadice. Spojku otočte nabok o štvrtinu. Saciu hadicu vytiahnite z nasávacieho otvoru.

Ak chcete vyprázdnený stroj postaviť na výšku, použite parkovacia pomoc na spodnej strane prístroja, na upevnenie sacej trubice na prístroj.

Stroj pritom držte jednou rukou za rúčku. Druhou rukou uchopte otvory na spodnej prednej strane prístroja. Postavte stroj na výšku. Parkovací hák posuňte do určeného otvoru na spodnej strane prístroja.



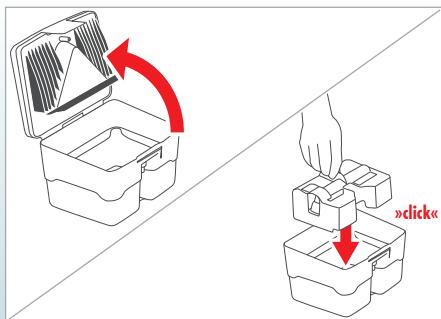
Abyste měli příslušenství vašeho vysavače vždycky v dosahu, uchovávejte hubice v držáku příslušenství na víku zásobníku na čerstvou vodu.

Aby bolo príslušenstvo vášho vysávača vždy v dosahu, uchovávajte hubice v držiaku príslušenstva na veku zásobníka na čerstvú vodu.

Ovládání mokrého vysávání (tepování)

! Nevysávejte velká množství tekutin z nádob a nádrží.

Dodržujte stejný postup, jako při suchém vysávání, s těmito rozdíly:



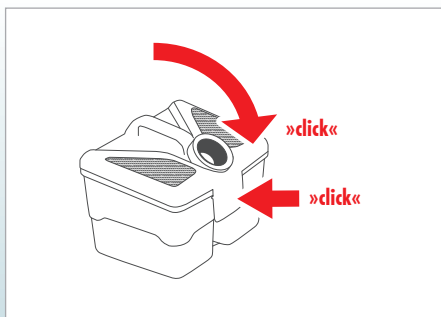
Otevřete filtr Aqua.

Povolte odblokovací očko na víku filtru Aqua. Odklopte víko filtru Aqua a odstraňte ho.

Do filtru Aqua nedoplňujte vodu, resp. jej vylijte, pokud v něm voda je.

Tepovací vložku vložte shora do zásobníku na špinavou vodu.

i Během tepování musí být v zásobníku na špinavou vodu tepovací vložka.

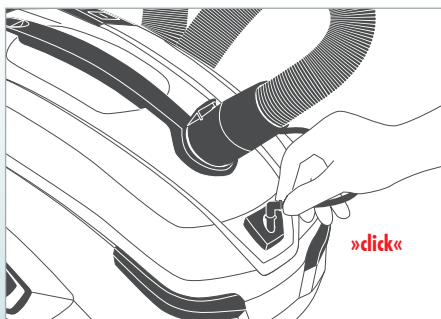


Zavřete filtr Aqua.

Víko filtru Aqua nasadíte do obou míst k upnutí na zásobníku na špinavou vodu a sklopte ho směrem dolů, dokud neuslyšíte, že po lehkém stisknutí zaklaplo odblokovací očko.

i K tepování použijte pouze hubice, které jsou k tepování vhodné.

i Během tepování musí být vzduchová klapka na madle sací hadice vždy zavřená.



Rozprašovací vedení napojte přes rychlospojku na přístroj.

Uchopte konektor. Mírně jej zatlačte do rychlospojky před nasávacím otvorem, dokud neuslyšíte, že konektor zapadl.

Ovládanie mokrého vysávania (tepovania)

! Nevysávajte veľké množstvá tekutín z nádob a nádrží.

Dodržiavajte rovnaký postup, ako pri suchom vysávaní, s týmito rozdielmi:

Otvorte filter Aqua.

Povoľte odblokovacie očko na veku filtra Aqua. Odklopte veko filtra Aqua a odstráňte ho.

Do filtra Aqua nedoplňajte vodu, resp. ho vyprázdnite, pokiaľ sa v ňom voda nachádza.

Vložku na tepovanie vložte zvrchu do zásobníka na špinavú vodu.

i Pri tepovaní musí byť v zásobníku na špinavú vodu vložka na tepovanie.

Zatvorte filter Aqua.

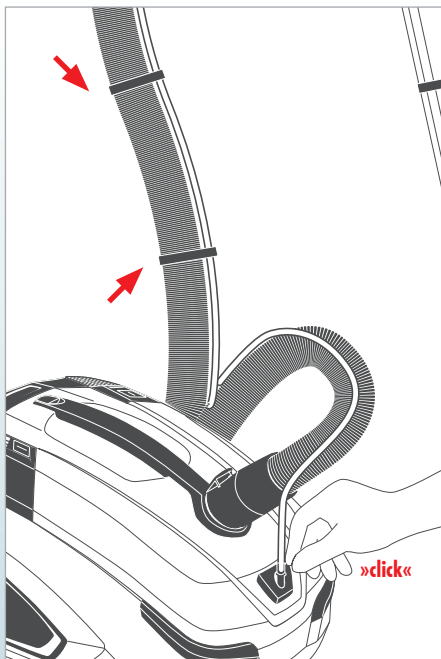
Veko filtra Aqua nasadíte do oboch upínadiel na zásobníku na špinavú vodu a sklopte ho smerom nadol, kým nebudete počuť, že po ľahkom stlačení zaklaplo odblokovacie očko.

i Na tepovanie vyberajte iba hubice, ktoré sú na tepovanie vhodné.

i Pri tepovaní musí byť vzduchová klapka na rúčke saciej hadice vždy zatvorená.

Rozprašovacie vedenie napojte cez rýchlospojku na prístroj.

Uchopte konektor. Mierne ho zatlačte do rýchlospojky pred nasávacím otvorom, kým nebudete počuť, že konektor zapadol.



Na sací hadici upevněte tepovací hadici*

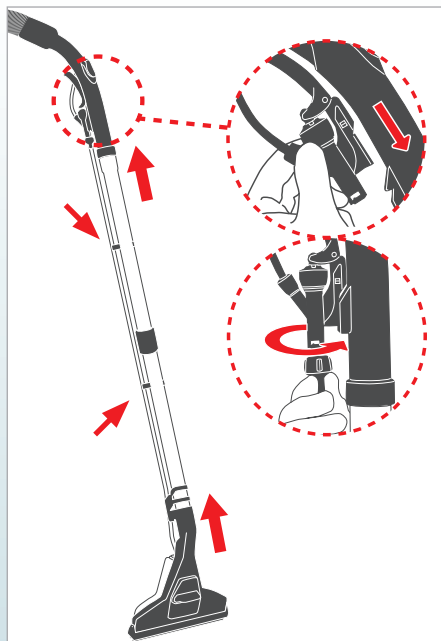
Celou tepovací hadici upevněte na sací hadici pomocí svorek, které umístíte v pravidelných rozstupech po celé délce.

*) v závislosti na modelu

Na saciu hadicu upevnite tepovaci hadicu*

Celú tepovaciú hadicu upevnite na saciu hadicu pomocou svoriek, ktoré umiestnite v pravidelných rozstupoch po celej dĺžke.

*) podľa modelu



Teleskopickou trubicí napojte správnou stranou na madlo sací hadice a na teleskopickou trubicí napojte tepovací hubici na podlahy.

Dvě svorky na tepovací vedení upevněte na teleskopickou trubicí. Tepovací vedení upevněte do těchto svorek.

Rozprašovací páčku zaaretujte na madle.

plastové žebro rozprašovací páčky nasuňte do otvoru na madle. Ujistěte se, že je rozprašovací páčka správně zaaretovaná.

Rozprašovací vedení tepovací hubice na podlahy napojte přes rychlospojku na madlo.

Uchopte volný konec tepovacího vedení tepovací hubice. Nasadíte ho na uzavírací ventil rozprašovací páčky. Zablokujte jej tak, že bajonetovým uzávěrem otočíte doprava.

Teleskopickú trubicu napojte správnou stranou na rúčku saciej hadice a na teleskopickú trubicu napojte tepovaciú hubicu na podlahy.

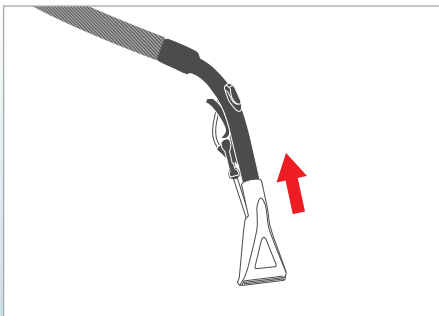
Dve svorky na tepovacie vedenie upevnite na teleskopickú trubicu. Tepovacie vedenie upevnite do týchto svoriek.

Zaaretujte rozprašovaciú páčku na rúčke.

Plastové rebro rozprašovacej páčky nasuňte do otvoru na rúčke. Uistite sa, že je rozprašovacia páčka správně zaaretovaná.

Rozprašovacie vedenie tepovacej hubice na podlahy napojte cez rýchlospojku na rúčku.

Uchopte voľný koniec tepovacieho vedenia tepovacej hubice. Nasadíte ho na uzatvárací ventil rozprašovacej páčky. Zablokujte ho tak, že bajonetový uzáver otočíte doprava.

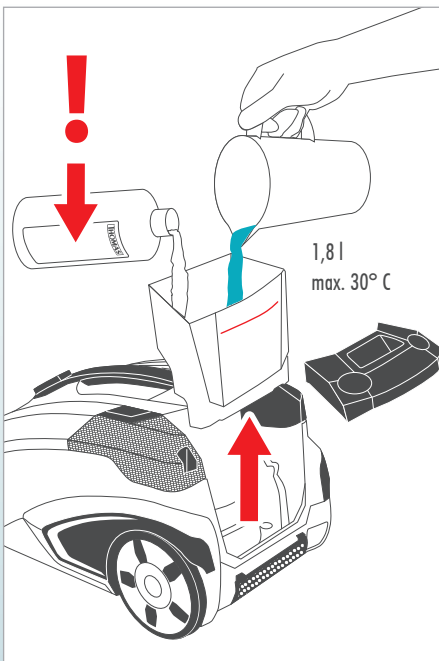


Pokud použijete tepovací hubici na čalounění, napojte ji přímo na madlo sací hadice.

Rozprašovací páčku napojte dle uvedeného popisu.

Pri použití tepovacej hubice na čalúnenie ju napojte priamo na rúčku sacej hadice.

Rozprašovaciu páčku napojte podľa uvedeného popisu.



Z přístroje vytáhněte zásobník na čerstvou vodu. Prázdný zásobník na čerstvou vodu naplňte max. 1,8 litrem čerstvé vody (vlažné, maximálně 30°C). Zásobník na čerstvou vodu znovu vložte do přístroje. Postup, jak vytáhnout a vložit zásobník na čerstvou vodu do přístroje je popsán v kapitole „Čištění“, odstavci „Čištění zásobníku na čerstvou vodu“.

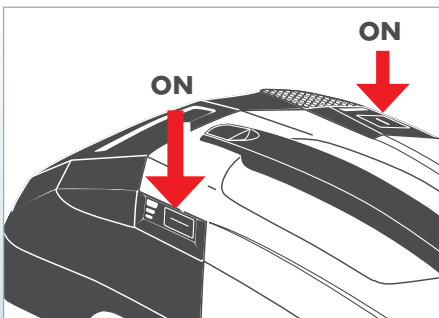
i Voda v zásobníku na čerstvou vodu nesmí přesáhnout rysku maximálního naplnění.

Aby bylo čištění důkladné, nalijte do zásobníku na čerstvou vodu dostatečné množství čističho koncentrátu THOMAS dle předepsaného dávkování.

Z prístroja vyťahnite zásobník na čerstvú vodu. Prázdny zásobník na čerstvú vodu naplňte max. 1,8 litrom čerstvej vody (vlažnej, maximálne 30°C). Zásobník na čerstvú vodu opäť vložte do prístroja. Pre postup, ako vyťahnuť a vložiť zásobník na čerstvú vodu do prístroja, pozrite kapitolu „Čistenie“, odsek „Čistenie zásobníka na čerstvú vodu“.

i Voda v zásobníku na čerstvú vodu nesmie presiahnuť rysku maximálneho naplnenia.

Pre dôkladné čistenie nalejte do zásobníka na čerstvú vodu dostatočné množstvo čistiaceho koncentrátu THOMAS, podľa predpísaného dávkovania.



Zapněte přístroj a zvolte požadovaný výkonostní stupeň.

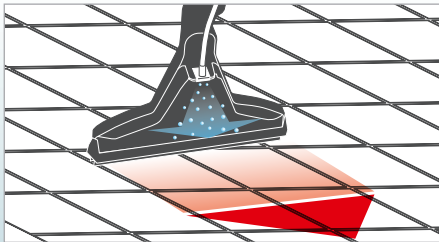
Krátkým stisknutím tlačítka čerpadla zapněte čerpadlo.

! Čerpadlo nikdy nezapínajte, není-li zásobník na čerstvou vodu naplněn.

Zapnite prístroj a zvolte požadovaný výkonostný stupeň.

Krátkym stlačením tlačidla čerpadla zapnete čerpadlo.

! Čerpadlo nikdy nezapínajte, ak nie je naplnený zásobník na čerstvú vodu.

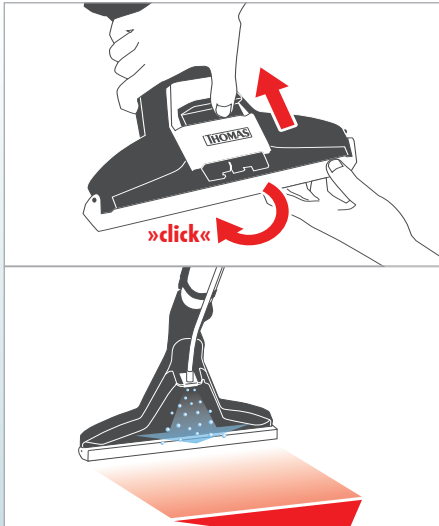


Čištění pevných podlah tepovací hubicí na podlahy

- ① Dodržujte pokyny kapitoly „Možnosti použití“. Vytepujte podlahu. Stiskněte páčku uzavíracího ventilu na madle a tepovací hubicí na pevné podlahy potáhněte zepředu dozadu po ploše, kterou chcete vyčistit.

Čistenie pevných podláh tepovacou hubicou na podlahy

- ① Dodržiavajte pokyny kapitoly „Možnosti používania“. Vykonajte proces tepovania. Stlačte páčku uzatváracieho ventilu na rúčke a tepovacou hubicou na pevné podlahy potiahnite spredu dozadu cez plochu, ktorá sa má vyčistiť.



Čištění koberců

Adaptér na pevné podlahy zaklopte dozadu.

Povolte blokovací klapku na tepovací hubici na pevné podlahy. Adaptér na pevné podlahy otočte dozadu, dokud neuslyšíte, že zapadl.

Vyčistěte koberce.

Stiskněte páčku uzavíracího ventilu na madle a tepovací hubicí projed'te zepředu dozadu po ploše, kterou chcete vyčistit.

- ① Dodržujte pokyny kapitoly „Možnosti použití“.
- ① Po ukončení tepování vypláchněte čistou vodou čerpadlo i tepovací vedení. Nádobu na čističí prostředek naplňte cca. 0,2 litrem úplně čisté vody a vystříkejte ji např. do umyvadla.

Čistenie kobercov

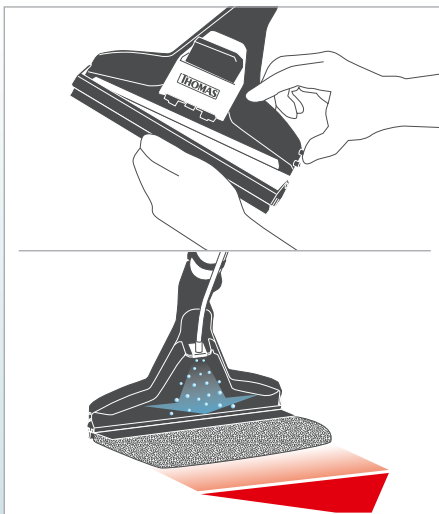
Adaptér na pevné podlahy zaklopte dozadu.

Povolte blokovaciu klapku na tepovacej hubici na pevné podlahy. Adaptér na pevné podlahy otočte dozadu, kým nebudete počuť, že zapadol.

Vykonajte proces čistenia.

Stlačte páčku uzatváracieho ventilu na rúčke a tepovacou hubicou prejdite spredu dozadu po ploche, ktorá sa má vyčistiť.

- ① Dodržiavajte pri tom pokyny kapitoly „Možnosti používania“.
- ① Po ukončení procesu tepovania vypláchnite čistou vodou čerpadlo aj tepovacie vedenie. Nádobu na čistiací prostriedok naplňte cca. 0,2 litrom úplne čistej vody a vystriekajte ju napr. do umyvadla.



Čištění citlivých podlah tepovací hubicí na podlahy

Namontujte nástavec k mytí pevných podlah*.

Na umývací hubici na podlahy stiskněte tlačítko odblokování a odstraňte adaptér na pevné podlahy.

Podobně nasad'te nástavec k mytí pevných podlah a sklopte jej směrem dolů.

Nástavec k mytí pevných podlah zablokujte pomocí klapky.

Utěrku z mikrovlákna na pevné podlahy upevněte pomocí suchého zipu na spodní stranu nástavce k mytí pevných podlah.

Umyjte podlahu.

Stiskněte páčku uzavíracího ventilu na madle, abyste navlhčili utěrku z mikrovlákna a nástavcem k mytí projed'te zepředu dozadu po ploše, kterou chcete vyčistit.

*) v závislosti na modelu

Čistenie citlivých podláh s tepovacou hubicou na podlahy

Namontujte nástavec na umývanie pevných podláh*.

Na umývacej hubici na podlahy stlačte tlačidlo odblokovania a odstráňte predmontovaný adaptér na pevné podlahy.

Podobne nasad'te nástavec na umývanie pevných podláh a sklopte ho smerom nadol.

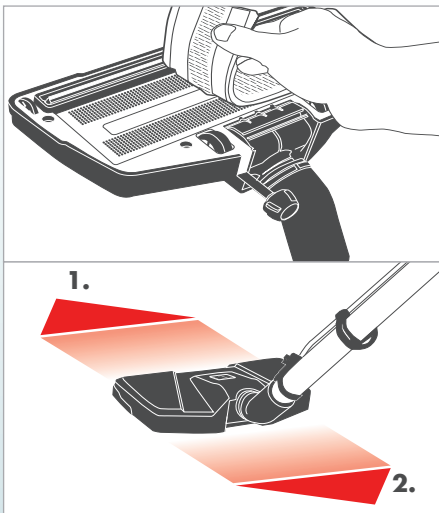
Nástavec na umývanie pevných podláh zablokujte pomocou klapky.

Utierku z mikrovlákna na pevné podlahy upevnite pomocou suchého zipsu na spodnú stranu nástavca na umývanie pevných podláh.

Umyte podlahu.

Stlačte páčku uzatváracieho ventilu na rúčke, aby ste navlhčili utierku z mikrovlákna a nástavcom na umývanie prejdite spredu dozadu po ploche, ktorá sa má vyčistiť.

*) podľa modelu



Čištění citlivých pevných podlah čistící hubicí na parkety*

Utěrku z mikrovlákna na parkety upevníte pomocí suchého zipu na spodní stranu čistící hubice na parkety.

Umyjte podlahu.

Krátce stiskněte páčku uzavíracího ventilu na madle, abyste navlhčili utěrku z mikrovlákna. Pustěte rozprašovací páčku.

1. Pohybem dopředu vysajete všechny uvolněné částičky špíny a navlhčenou utěrkou z mikrovlákna zároveň umyjete podlahu.
2. Pohybem zpátky po stejném povrchu ještě jednou stáhněte navlhčenou podlahu.

i Znečištěnou utěrku z mikrovlákna můžete vyprat ručně, nebo v pračce při teplotě max. 60 °C. Nepoužívejte aviváž.

*) v závislosti na modelu

Čistenie citlivých pevných podláh s čistiacou hubicou na parkety*

Utierku z mikrovlákna na parkety upevníte pomocou suchého zipsu na spodnú stranu čistiacej hubice na parkety.

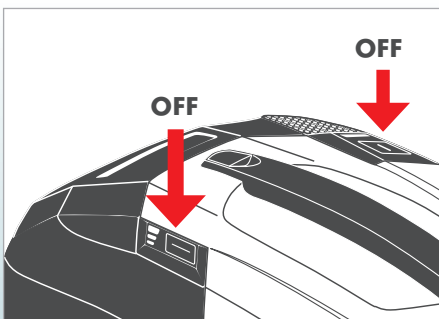
Umyte podlahu.

Krátke stlačte páčku uzatváracieho ventilu na rúčke, aby ste navlhčili utierku z mikrovlákna. Pustite rozprašovacia páčku.

1. Pohybom vpred vysajete všetky uvoľnené čiastočky špíny a navlhčenou utierkou z mikrovlákna zároveň umyjete podlahu.
2. Pohybom späť po rovnakom povrchu ešte raz stiahnete navlhčenú podlahu.

i Znečistenú utierku z mikrovlákna môžete vyprať ručne, alebo v pračke pri teplote max. 60 °C. Nepoužívajte aviváž.

*) podľa modelu



Když je zásobník na čerstvou vodu prázdný, resp. chcete-li ukončit čištění, vypněte čerpadlo stisknutím tlačítka čerpadla. Přístroj vypnete krátkým stisknutím tlačítka hlavního vypínače.

i Vzduchové bubliny v tepovací hadici nebo změna zvuku během čištění signalizují, že zásobník na čerstvou vodu je prázdný.

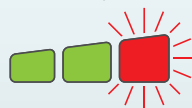
Keď je zásobník na čerstvú vodu prázdný, resp. ak chcete ukončiť čistenie, vypnite čerpadlo stlačením tlačidla čerpadla. Prístroj vypnite krátkym stlačením tlačidla hlavného vypínača.

i Vzduchové bubliny v tepovacej hadici alebo zmena zvuku počas čistenia indikujú, že zásobník na čerstvú vodu je prázdný.



Než naplníte zásobník na čerstvou vodu dle uvedeného popisu (kapitola „Čištění“, odstavec „Čištění filtru Aqua při lehkém znečištění“), vylijte/vyčistěte zásobník na špinavou vodu filtru Aqua.

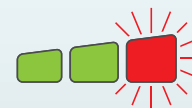
- ❗ Nevypřázdňte-li zásobník na špinavou vodu včas, vypne plavákový spínač motor vysavače, pokud bude hladina naplnění příliš vysoká. Následně ihned vypněte čerpadlo stisknutím tlačítka čerpadla. Na zobrazení vedle tlačítka Start svítí dva zelené indikátory a třetí bliká červeným světlem.



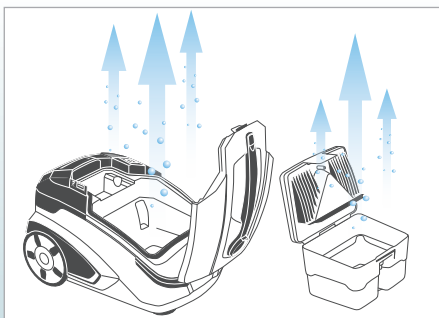
Chcete-li po vyprázdnění a opětovném nasazení pokračovat v práci, zapněte stroj.

Než opäť naplníte zásobník na čerstvú vodu podľa uvedeného popisu (kapitola „Čistenie“, odsek „Čistenie filtra Aqua pri ľahkom znečistení“), vyprázdňte/vyčistite zásobník na špinavú vodu filtra Aqua.

- ❗ Ak zásobník na špinavú vodu včas nevyprázdňte, vypne plavákový spínač pri vysokej hladine naplnenia motor vysávača. Následne ihneď vypnite čerpadlo stlačením tlačidla čerpadla. Na zobrazení vedľa tlačidla Start svietia dva zelené indikátory a tretí bliká červeným svetlom.



Pokiaľ chcete po vyprázdnění a opětovném nasazení pokračovat v práci, zapněte stroj.



Filtr Aqua, použité hubice a kryt přístroje vyčistěte a vysušte po každém použití.

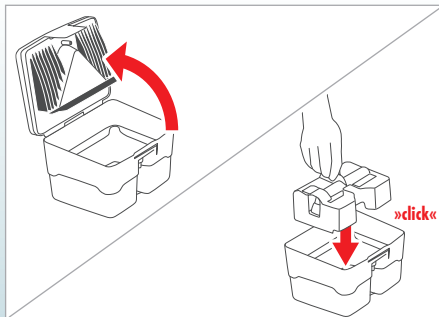
- ❗ Špinavá voda a vlhké součástky podporují rozmnožování bakterií, plísní a zápachu.

Filter Aqua, použité hubice a kryt prístroja vyčistite a vysušte po každom použití.

- ❗ Špinavá voda a vlhké súčasti podporujú rozmnožovanie baktérií, plesní a zápachu.

Ovládání při mokřém vysávání

! Nevysávejte velká množství tekutin, např. z nádob a nádrží.
Dodržujte stejný postup, jako při suchém vysávání, s těmito rozdíly:



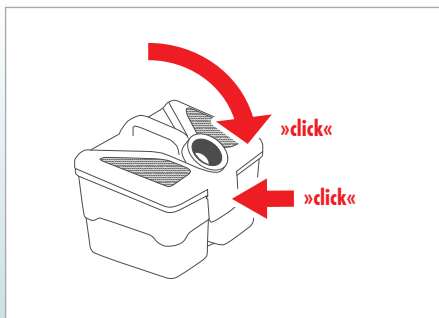
Otevřete filtr Aqua.

Povolte odblokovací očko na víku filtru Aqua. Odklopte víko filtru Aqua a odstraňte ho.

Do filtru Aqua nedoplňujte vodu, resp. jej vylijte, pokud v něm voda je.

Tepovací vložku vložte shora do zásobníku na špinavou vodu.

i Během mokřého vysávání musí být v zásobníku na špinavou vodu tepovací vložka.

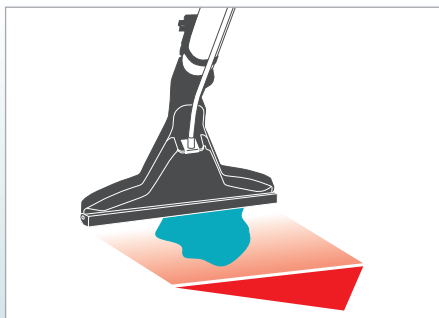


Zavřete filtr Aqua.

Víko filtru Aqua nasadíte do obou míst k upnutí na zásobníku na špinavou vodu a sklopte ho směrem dolů, dokud neuslyšíte, že po lehkém stisknutí zaklaplo odblokovací očko.

i K mokřému vysávání vybírejte pouze hubice, které jsou vhodné k mokřému vysávání.

i Během mokřého vysávání musí být vzduchová klapka na madle sací hadice vždycky zavřená.



Vyčistěte podlahu.

Zvolenou hubicí procházejte směrem dopředu a dozadu po ploše, kterou chcete vyčistit.

Ovládanie pri mokrom vysávaní

! Nevysávejte veľké množstvá tekutín, napr. z nádob a nádrží.
Rešpektujte rovnaký postup, ako pri suchom vysávaní, s týmito rozdielmi:

Otvorte filter Aqua.

Povoľte odblokovacie očko na veku filtra Aqua. Odklopte veko filtra Aqua a odstráňte ho.

Do filtra Aqua nedoplňajte vodu, resp. ho vyprázdňte, pokiaľ sa v ňom voda nachádza.

Vložku na tepovanie vložte zvrchu do zásobníka na špinavú vodu.

i Pri mokrom vysávaní musí byť v zásobníku na špinavú vodu vložka na tepovanie.

Zavorte filter Aqua.

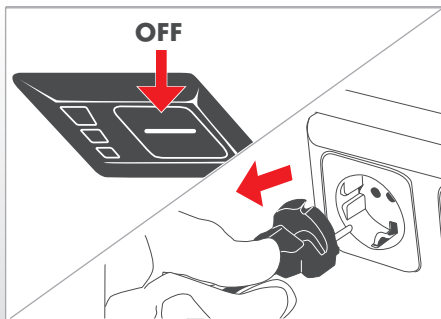
Veko filtra Aqua nasadíte do oboch upínadiel na zásobníku na špinavú vodu a sklopte ho smerom nadol, kým nebudete počuť, že po ľahkom stlačení zaklaplo odblokovacie očko.

i Na mokré vysávanie vyberajte iba hubice, ktoré sú vhodné na mokré vysávanie.

i Pri mokrom vysávaní musí byť vzduchová klapka na rúčke saciej hadice vždy zatvorená.

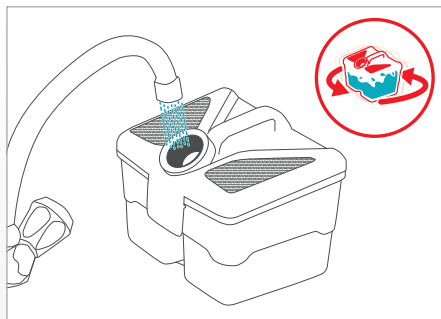
Vyčistite podlahu.

Zvolenou hubicou prechádzajte smerom vpred a nazad po ploche, ktorá sa má vysúšiť.



Čištění

- ⚠ Přístroj před každým čištěním vypněte a vytáhněte ze zásuvky.
- ⓘ K čištění nepoužívejte abrazivní prostředky ani rozpouštědla.
- ⓘ Přístroj a příslušenství po vyčištění důkladně vysušte.



Čištění filtru Aqua při lehkém znečištění

Při suchém vysávání měňte vodu (1 litr) ve filtru Aqua minimálně každých 30 minut, protože je znečištěná a navíc se rozprašuje. Během tohoto rychlého čištění postupujte následovně

- a) Znečištěnou vodu ponechte ve filtru Aqua.
 - b) Přes otvor doplňte čerstvou vodu. Takovým způsobem zároveň vyčistíte vnitřní okraj otvoru.
 - c) Filtr Aqua pohybejte tak, aby se voda uvnitř dostala do kontaktu se všemi znečištěnými povrchy.
 - d) Položte filtr Aqua na rovnou plochu. Otevřete víko filtru Aqua.
 - e) Špinavou vodu vylijte přes vylévací otvor.
 - f) Filtr ještě jednou vypláchněte čistou vodou.
 - g) Zavřete víko filtru Aqua.
- ⓘ Tohle rychlé čištění filtru Aqua při lehkém znečištění nenahrazuje čištění filtru Aqua po ukončení práce.
 - ⓘ Pokud jste vysávání ještě neukončili, nezapomeňte při suchém vysávání znovu naplnit prázdný filtr Aqua 1 litrem čisté vody.

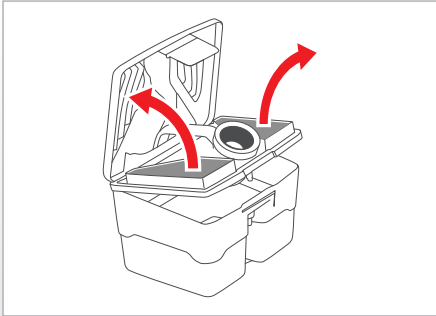
Čistenie

- ⚠ Pribroj pred každým čistením vypnite a vytiahnite ho zo zásuvky.
- ⓘ Na čistenie nepoužívajte abrazívne prostriedky, ani rozpúšťadlá.
- ⓘ Pribroj a príslušenstvo po vyčistení poriadne vysušte.

Čistenie filtra Aqua pri ľahkom znečistení

Pri suchom vysávaní meňte vodu (1 liter) vo filtri Aqua minimálne každých 30 minút, pretože je znečistená a navyše sa rozprašuje. Pri tomto rýchlom čistení postupujte takto:

- a) Znečistenú vodu nechajte vo filtri Aqua.
 - b) Cez otvor doplňte čerstvú vodu. Takto zároveň vyčistíte vnútorný okraj otvoru.
 - c) Filtr Aqua pohýbajte tak, aby sa voda vo vnútri dostala do kontaktu so všetkými znečistenými povrchmi.
 - d) Filter Aqua položte na rovnú plochu. Otvorte veko filtra Aqua.
 - e) Špinavú vodu vylejte cez vylievací otvor.
 - f) Filter ešte raz vypláchnite čistou vodou.
 - g) Zatvorte veko filtra Aqua.
- ⓘ Toto rýchle čistenie filtra Aqua pri ľahkom znečistení nenahrádza čistenie filtra Aqua po ukončení práce.
 - ⓘ Ak ste vysávanie ešte neukončili, nezabudnite pri suchom vysávaní opäť naplniť prázdný filter Aqua 1 litrom čistej vody.



Čištění filtru Aqua při silném znečištění

Postupujte stejně, jako v kapitole „Čištění filtru Aqua při lehkém znečištění“.

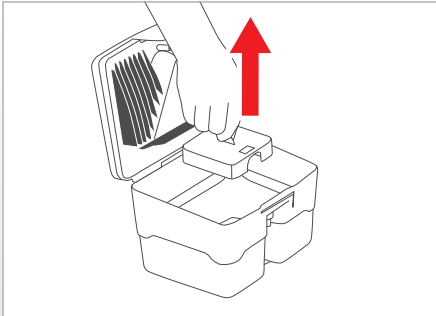
Otevřete filtr Aqua.

Povolte odblokovací očko na víku filtru Aqua. Odklopte víko filtru Aqua a odstraňte ho.

Vytáhněte oba pěnové filtry.

Povolte 2. stupeň odblokovacího očka. Vyklopte obě části víka filtru Aqua. Vytáhněte oba pěnové filtry.

Jenom při mokřem a suchém vysávání: Je-li namontovaná vložka na mokré vysávání, vytáhněte ji ze zásobníku na špinavou vodu směrem nahoru.



Nachází-li se v zásobníku na špinavou vodu ještě špina, důkladně jej vyčistěte pod tekoucí vodou a špinavou vodu vylijte přes vylévací otvor.

Je-li nasávací filtr velmi znečištěn, vyberte jej ze zásobníku na špinavou vodu a vyčistěte jej pod tekoucí vodou.



Všechny konstrukční součástky filtru Aqua vyčistěte čistou, případně teplou vodou.

Všechny součástky nechte pořádně vysušit.

Čistenie filtra Aqua pri silnom znečistení

Postupujte podľa krokov uvedených v časti „Čistenie filtra Aqua pri ľahkom znečistení“.

Otvorte filter Aqua.

Povolte odblokovací očko na veku filtru Aqua. Odklopte veko filtru Aqua a odstráňte ho.

Vyberte oba penové filtre.

Povolte 2. stupeň odblokovacího očka. Odklopte obe části veka filtru Aqua. Vyberte oba penové filtry.

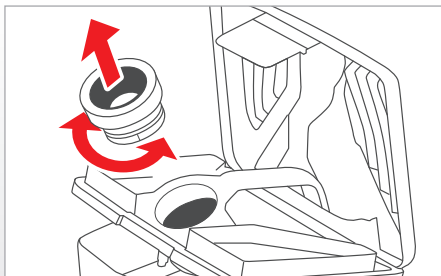
Iba pri mokrom a suchom vysávaní: Ak je namontovaná vložka na mokré vysávanie, vytiahnite ju zo zásobníka na špinavú vodu smerom nahor.

Ac sa v zásobníku na špinavú vodu filtra Aqua ešte nachádza špina, dôkladne ho vyčistite pod tečúcou vodou a špinavú vodu vylejte cez vylievací otvor.

Ac je nasávací filter veľmi znečistený, vyberte ho zo zásobníka na špinavú vodu a vyčistite ho pod tečúcou vodou.

Všetky konstrukčné súčiastky filtra Aqua vyčistite čistou, prípadne teplou vodou.

Všetky súčiastky nechajte poriadne vyschnúť.

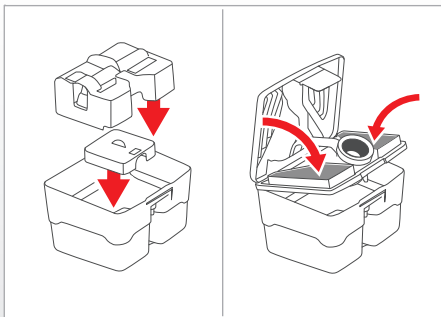


V případě silného znečištění můžete vytáhnout a vyčistit i tzv. ejektor otočením těsnění otvoru.

Ejektor opláchněte teplou vodou.

Pri silnom znečistení môžete vybrať a vyčistiť aj takzvaný ejektor otočením tesnenia otvoru.

Ejektor opláchnite teplou vodou.



Pouze u mokrého a suchého vysávání: Pokud jste odstranili tepovací vložku, zasuněte ji dolů do zásobníku na špinavou vodu. Dbejte na to, aby byl plavákový spínač volný.

Nasaďte oba pěnové filtry. Zavřete obě části filtru Aqua, dokud neuslyšíte a neuvídněte, že zapadly.

Zavřete filtr Aqua.

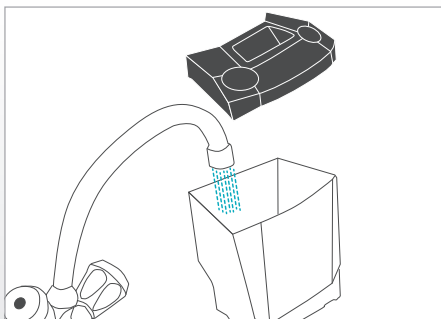
Víko filtru Aqua nasaďte do obou míst k upnutí na zásobníku na špinavou vodu a sklopte ho směrem dolů, dokud neuslyšíte, že po lehkém stisknutí zaklaplo odblokovací očko.

Iba pri suchom a mokrom vysávaní: Ak ste odstránili vložku na tepovanie, zasunite ju nadol do zásobníka na špinavú vodu. Dbajte na to, aby bol plavákový spínač uvoľnený.

Nasaďte oba penové filtre. Zatvorte obe časti veka filtra Aqua, kým nebudete počuť a vidieť, že zapadli.

Zatvorte filter Aqua.

Veko filtra Aqua nasaďte do oboch upínadiel na zásobníku na špinavú vodu a sklopte ho smerom nadol, kým nebudete počuť, že po ľahkom stlačení zaklaplo odblokovacie očko.



Čištění zásobníku na čerstvú vodu (pouze u mokrého vysávání)

Z přístroje vytáhněte zásobník na čerstvú vodu směrem nahoru. Zvedněte víko zásobníku na čerstvú vodu a vylijte případnou zbytkovou vodu.

Zásobník na čerstvú vodu a jeho víko vyčistěte čistou, případně teplou vodou, abyste odstranili případné agresivní zbytky čisticích prostředků.

Na zásobník na čerstvú vodu opět nasaďte víko.

Zásobník na čerstvú vodu svrchu nasaďte do zadní části přístroje.

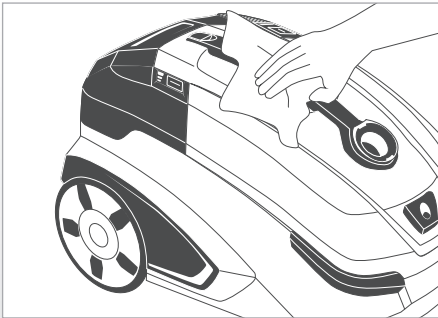
Čistenie zásobníka na čerstvú vodu (iba pri mokrom vysávaní)

Z prístroja smerom nahor vytiahnite zásobník na čerstvú vodu. Zdvihnite veko zásobníka na čerstvú vodu a vylejte prípadnú zbytkovú vodu.

Zásobník na čerstvú vodu a jeho veko vyčistite čistou, prípadne teplou vodou, aby ste odstránili prípadné agresívne zvyšky čističích prostriedkov.

Na zásobník na čerstvú vodu opäť nasaďte veko.

Zásobník na čerstvú vodu zhora zasunite do zadnej časti prístroja.



Čištění krytu přístroje

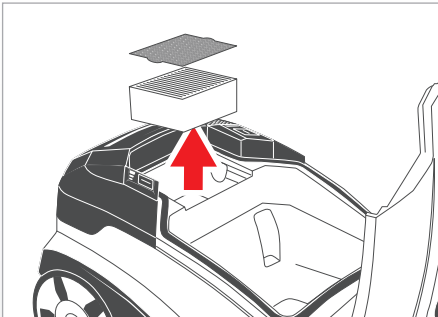
K čištění krytu přístroje používejte vlhký měkký hadřík, abyste odstranili špínu kolem nasávacího otvoru a na vnitřní straně víka krytu.

Měkkým hadříkem vyčistěte rozstříkanou vodu v nasávacím prostoru.

Čistenie krytu prístroja

Na čistenie krytu prístroja používajte vlhkú, mäkkú handričku, aby ste odstránili znečistenie okolo nasávacieho otvoru a na vnútornej strane veka krytu.

Mäkkou handričkou vyčistíte rozstriedanú vodu v nasávacom priestore.



Čištění speciálního hygienického filtru a speciálního hygienického předfiltru

Přístroj má kvalitní speciální hygienický filtr a tenký pěnový předfiltr, které lze opakovaně čistit dle potřeby a druhu domácího prachu.

Speciální hygienický filtr a speciální hygienický předfiltr vyčistěte vždycky po použití se slábnoucí silou vysávání, nejméně ale každých 6 měsíců.

Otevřete víko krytu a postupně vytáhněte speciální hygienický předfiltr a speciální hygienický filtr směrem nahoru z přístroje. Oba filtry vyklepejte na pevné podložce. Jsou-li filtry velmi znečištěny, vypláchněte je čistou vodou.

i K čištění nepoužívejte kartáč ani pomocné materiály, které by mohly poškodit lamely filtru. Před opětovným nasazením počkejte, dokud nebudou filtry znovu úplně suché.

Speciální hygienický filtr a speciální hygienický předfiltr vyměňte za nové, pokud se po čištění výrazně nezvyšuje síla vysávání, resp. jsou-li velmi znečištěné nebo poškozené (viz kapitola „Údržba“, odstavec „Výměna speciálního hygienického filtru a speciálního hygienického předfiltru“).

Čistenie špeciálneho hygienického filtra a špeciálneho hygienického predfiltra

Přístroj má kvalitní speciální hygienický filtr a tenký modrý pěnový předfiltr, které sa dajú opakovane čistiť podľa potreby a druhu domáceho prachu.

Špeciálny hygienický filter a špeciálny hygienický predfilter vyčistíte vždy po použití s polavujúcou silou vysávania, minimálne však každých 6 mesiacov.

Otvorte veko krytu a postupne vytiahnite špeciálny hygienický predfilter a špeciálny hygienický filter smerom nahor z prístroja. Oba filtre vyklepte na pevnej podlažke. Ak sú filtre veľmi znečistené, vypláchnite ich čistou vodou.

i Na čistenie nepoužívajte kefu ani pomocné materiály, ktoré by mohli poškodiť lamely filtra. Pred opätovným nasadením počkajte, kým budú filtre opäť suché.

Špeciálny hygienický filter a špeciálny hygienický predfilter vymeňte za nový, keď sa po čistení výrazne nezvyšuje síla vysávania, resp. ak sú veľmi znečistené alebo poškodené (pozrite kapitolu „Údržba“, odsek „Výměna špeciálneho hygienického filtra a špeciálneho hygienického predfiltra“).

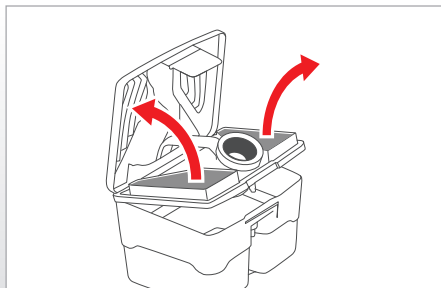
Údržba

i Používejte pouze originální náhradní díly a příslušenství značky THOMAS. Pouze tehdy je možné zaručit funkčnost a čistící účinek přístroje.

Jiná údržba, než údržba popsaná v této kapitole, není potřebná. Potřebujete-li vyměnit poškozené součástky, kontaktujte zákaznický servis společnosti THOMAS (viz kapitola „Služby zákazníkům“).

Sáčky na prach a filtry značky THOMAS si můžete zakoupit ve svém specializovaném obchodě nebo v zákaznickém servisu společnosti THOMAS a na stránkách www.robert-thomas.net.

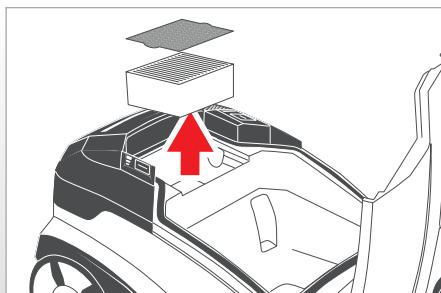
! Před čištěním a údržbou přístroj vytáhněte ze zásuvky!



Výměna pěnového filtru

Oba pěnové filtry vyměňte, když jsou velmi znečištěné nebo poškozené, minimálně ale každých 12 měsíců.

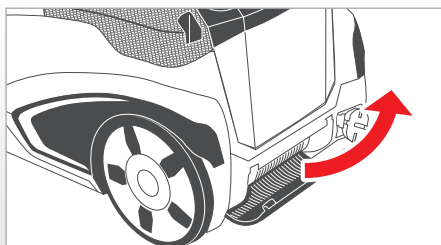
Dle předchozího popisu vyberte z filtru Aqua oba pěnové filtry (viz kapitola „Čištění“, „Čištění filtru Aqua“). Do filtru Aqua nasadíte dva pěnové filtry.



Výměna speciálního hygienického filtru a speciálního hygienického předfiltru

Speciální hygienický filtr a speciální hygienický předfiltr vyměňte, jsou-li velmi znečištěné nebo poškozené, minimálně ale každých 12 měsíců.

Otevřete víko a vytáhněte speciální hygienický předfiltr a speciální hygienický filtr směrem nahoru z přístroje. Na určené místo v přístroji vložte dva nové filtry.



Výměna vyfukovacího filtru

Vyfukovací filtr vyměňte při znečištění, minimálně ale každých 6 měsíců.

Obě plastová očka na vyfukovacím víku zatlačte směrem dolů. Vyfukovací víko vyklepíte dolů. Vytáhněte vyfukovací filtr a nasadíte nový. Vyfukovací víko zaklopte nahoru, dokud nevidíte a neuslyšíte, že plastová očka vyfukovacího víka zapadla na správné místo.

Údržba

i Používejte iba originálne náhradné diely a príslušenstvo od spoločnosti THOMAS. Iba v takom prípade je možné zaručiť funkčnosť a čistiaci účinok prístroja.

Iná údržba, než je popísaná v tejto kapitole, nie je potrebná. Ak potrebujete vymeniť poškodené súčiastky, obráťte sa na zákaznický servis spoločnosti THOMAS (pozrite kapitolu „Služby zákazníkom“).

Vrecká na prach a filtre značky THOMAS si môžete kúpiť vo svojom špecializovanom obchode alebo v zákaznickom servise spoločnosti THOMAS a na stránkách www.robert-thomas.net.

! Pred čistením a údržbou vytiahnite prístroj zo zásuvky!

Výměna penového filtra

Oba penové filtre vymeňte, keď sú veľmi znečistené alebo poškodené, minimálne však každých 12 mesiacov.

Podľa predchádzajúceho popisu vyberte z filtra Aqua oba penové filtre (pozri kapitolu „Čistenie“, „Čistenie filtra Aqua“). Do filtra Aqua nasadíte dva nové penové filtre.

Výměna špeciálneho hygienického filtru a špeciálneho hygienického predfiltru

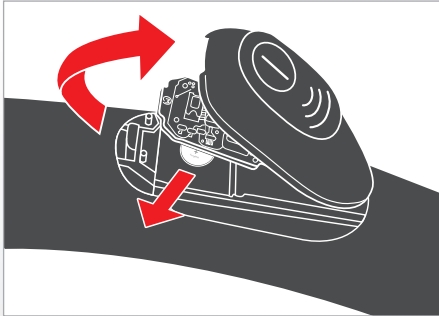
Špeciálny hygienický filter a špeciálny hygienický predfilter vymeňte, keď sú veľmi znečistené alebo poškodené, najneskôr však každých 12 mesiacov.

Otvorte veko krytu a vytiahnite špeciálny hygienický predfilter a špeciálny hygienický filter smerom nahor z prístroja. Na určené miesto v prístroji vložte dva nové filtre.

Výměna vyfukovacieho filtra

Vyfukovací filter vymeňte pri znečistení, minimálne však každých 6 mesiacov.

Obe plastové očka na vyfukovacom veku zatlačte smerom nadol. Vyfukovacie veko vyklepote nadol. Vytiahnite vyfukovací filter a nasadíte nový. Vyfukovacie veko zaklopte nahor, až pokiaľ nevidíte a nebudete počuť, že plastové očka vyfukovacieho veka zapadli na správne miesto.



Výměna baterií dálkového ovládání na madle sací hadice*

❗ Nelze-li už vysavač THOMAS AQUA+ ovládat dálkovým ovládaním na madle sací hadice, musíte vyměnit baterii dálkového ovládání.

Otevřete kryt dálkového ovládání a vytáhněte destičku.

Mincí zatlačte na zámek krytu dálkového ovládání směrem dolů.

Odstraňte kryt dálkového ovládání. Opatrně vytáhněte destičku.

Baterii vytáhněte bokem. Použitou baterii odnese na sběrné místo. Baterii nahraďte novou baterií stejného typu (knoflíková baterie CR 1632 / 3 volty). Novou baterii zasuněte z boku co nejhluběji do místa na baterii.

⚠️ Při vkládání baterie zohleďte polohu pólů. Mínusový pól musí být obrácen směrem nahoru.

*) v závislosti na modelu

Výměna batérie diaľkového ovládania na rúčke sacej hadice*

❗ Ak sa vysávač THOMAS AQUA+ už nedá ovládať diaľkovým ovládaním na rúčke sacej hadice, musíte vymeniť batériu diaľkového ovládania.

Otvorte kryt diaľkového ovládania a vyberte doštičku.

Mincou zatlačte na záмок krytu diaľkového ovládania smerom nadol.

Odstráňte kryt diaľkového ovládania. Opatrne vyberte doštičku.

Batériu vytiahnite smerom nabok. Použitú batériu odnese do zberného dvora. Batériu nahraďte novou batériou rovnakého typu (gombíková batéria CR 1632 / 3 volty). Novú batériu vsuňte z boku čo najhlbšie do miesta na batériu.

⚠️ Pri vkladaní batérie zohľadnite polohu pólů. Mínusový pól musí byť položený smerom nahor.

*) podľa modelu

V následující kapitole najdete několik tipů na různé varianty vysávání a jejich příklady. Považujte je za doplnění návodu k obsluze. V každém případě dodržujte návod k obsluze.

Suché vysávání

Suché vysávání vašim vysavačem THOMAS AQUA+ probíhá podobně, jako vysávání běžným vysavačem. Rozdíl je v tom, že prach se zachytává ve vodním filtru. Dle typu vysávání si z příslušenství zvolte vhodnou hubici:

Typ vysávání	Hubice* / příslušenství*
koberce a pevné podlahy	hubice k čištění koberců a pevných podlah/ hubice k čištění podlah a odstraňování chlupů zvířat
Koberce	turbohubice
parkety a jiné povrchy náchylné na poškrábání	hubice na parkety
matrace, čalounění, interiéry vozidel, apod.	hubice na čalounění
štěrbiny, rohy, interiéry vozidel obecně nepřístupná místa	hubice na štěrbiny
nábytek, pc, klávesnice, křidly, apod.	kartáč na nábytek

*) v závislosti na modelu

Mytí a tepování

Váš vysavač THOMAS AQUA+ dokáže tepováním hloubkově vyčistit koberce, čalounění a pevné podlahy. Během tepování v jednom pracovním kroku pod tlakem nastříká čisticí roztok do hloubky, rozpustí špínu, kterou následně vysaje spolu se špinavou vodou.

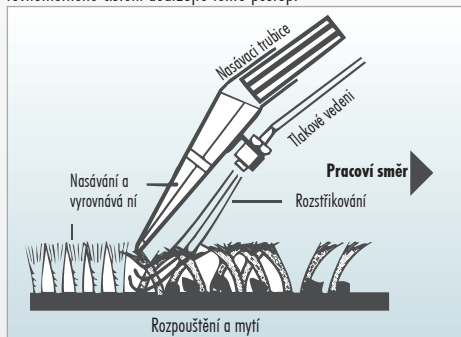
Dle typu vysávání si z příslušenství zvolte vhodnou hubici:

Typ vysávání	Hubice* / příslušenství*
hloubkové čištění koberců + odstraňování skvrn	tepovací hubice na podlahy
hloubkové čištění čalounění + odstraňování skvrn	tepovací hubice na čalounění
čištění pevných podlah	tepovací hubice na podlahy adaptér na pevné podlahy
čištění citlivých a pevných podlah	čisticí hubice na parkety + utěrka z mikrovlákna a tepovací hubice na podlahy + nástavec k mytí pevných podlah s utěrkou z mikrovlákna

*) v závislosti na modelu

Ujistěte se, že všechny předměty, na které chcete aplikovat mokré čištění, jsou k takovému čištění vhodné. Nikdy nečistěte jemné, ručně tkané nebo barevně nestabilní koberce. Parkety a laminátové podlahy čistěte pouze vlhkou mlhou a utěrkou. U každého čistěného předmětu respektujte pokyny k ošetřování od výrobce.

Na koberci, který chcete vyčistit, zkontrolujte stabilitu barev. Na bílý bavlněný hadřík nalijte trochu čisticího roztoku a rozeřte ho na malém, zakrytém místě na koberci. Nezástanou-li na hadříku barevné stopy, můžete předpokládat, že barvy koberce jsou stabilní. Objeví-li se na hadříku barevné skvrny, nesmí se koberec čistit namokro. V případě pochyb se poraďte s odborným prodejcem koberců. K dosažení rovnoměrného čištění dodržujte tento postup:



- Stiskněte rozprašovací páčku, dokud nevystříkne čisticí tekutina a projíždějte po koberci/podlaze příslušnou hubicí v přímé linii.
- Na konci dráhy, nebo při přerušení práce, pusťte rozprašovací páčku, abyste zastavili proud vody.
- Rozstříkanou vodu vysajte tak, že příslušnou hubicí projedete po koberci/podlaze znovu v přímé linii po předtím nastříkané podlaze.
- Když tekutinu vysajete, začněte novou linii, která se bude mírně překrývat s předchozí. Takto postupujte po celé ploše, linii po linii.

Zůstávají-li na znečištěných místech ještě stopy tekutiny, opět tohle místo vysajte, ale už na něj nerostříkujte vodu. Na velmi znečištěných místech můžete čisticí tekutinu nanést už během pohybu tepovací hubice dopředu. Podlahu si můžete přichystat tak, že na ni použijete jenom čerpadlo.

Nerostříkujte příliš velké množství tekutiny, protože na koberci by pak vznikly vlasy a boule a musel by se sušit příliš dlouho.

Byl-li koberec už předtím ošetřen saponátem, může dojít během prvního použití vysavače THOMAS AQUA+ ke zvýšené tvorbě pěny v zásobníku na špinavou vodu. V takovém případě přidejte do zásobníku na špinavou vodu šálku octa, abyste zabránili další tvorbě pěny.

Vychází-li pěna z výstupu vzduchu, přístroj ihned vypněte a vyprázdněte zásobník na špinavou vodu.

Je vyloučeno, aby se zvýšená tvorba pěny objevila po prvním důkladném čištění čisticím koncentrátem THOMAS, protože obsahuje speciální omezovač pěnění.

Dokud je koberec mokrá, nechoďte po něm. Během čištění a po něm důkladně vyvětrejte, abyste urychlili sušení. Zásobník na špinavou vodu má objem 1,9 litru. Pak se aktivuje elektronický plavákový spínač a zásobník na špinavou vodu musí být vyprázdněn. Až poté lze pokračovat ve vysávání.

Mokré vysávání

Svým vysavačem THOMAS AQUA+ můžete vysávat rozličné bezpečné tekutiny na bázi vody (např. vodu, šňávu, kávu, apod.).

Dle typu vysávání si z příslušenství zvolte vhodnou hubici:

Typ vysávání	Hubice* / příslušenství*
Vysávání tekutin na bázi vody z <ul style="list-style-type: none"> • koberců • pevných podlah (dlaždice, PVC) 	<ul style="list-style-type: none"> • tepovací hubice na podlahy • tepovací hubice na podlahy, včetně adaptéru na pevné podlahy čisticí hubice na parkety + s utěrkou z mikrovlákna

*) v závislosti na modelu

Proces vysávání je podobný procesu tepování.

V nasledujúcej kapitole nájdete niekoľko tipov na rôzne varianty vysávania a ich príklady. Považujte ich za doplnenie návodu na obsluhu. V každom prípade rešpektujte návod na použitie.

Suché vysávanie

Suché vysávanie vašim vysávačom THOMAS AQUA+ prebieha podobne, ako vysávanie bežným vysávačom. Rozdiel je v tom, že prach sa zachytáva vo vodnom filtri. Podľa typu vysávania si z príslušenstva zvolíte vhodnú hubicu:

Typ vysávania	Hubica*/príslušenstvo*
koberce a pevné podlahy	hubica na čistenie kobercov a pevných podláh/ hubica na čistenie podláh a odstraňovanie zvieracích chlupov
Koberiec	turbohubica
parkety a iné povrchy citlivé na poškrabanie	hubica na parkety
matrace, čalúnenie, interiéry vozidiel a pod.	hubica na čalúnenie
škáry, rohy, interiéry vozidiel všeobecne ťažko prístupné miesta	hubica na škáry
nábytok, pc, klávesnice, knihy a pod.	kefa na nábytok

*) podľa modelu

Umývanie a tepovanie

Svojim vysávačom THOMAS AQUA+ môžete pomocou tepovania hĺbkovo vyčistiť koberce, čalúnenie a pevné podlahy.

Pri tom sa v jednom pracovnom kroku pod tlakom nastrieka čistiaci roztok do hĺbky, rozpustí špina, ktorá sa vysaje spolu so špinavou vodou.

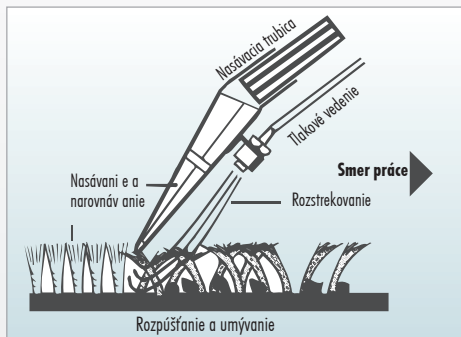
Podľa typu vysávania si z príslušenstva zvolíte vhodnú hubicu:

Typ vysávania	Hubica*/príslušenstvo*
hĺbkové čistenie kobercov + odstraňovanie škvŕn	tepovacia hubica na podlahy
hĺbkové čistenie čalúnenia + odstraňovanie škvŕn	tepovacia hubica na čalúnenie
čistenie pevných podláh	tepovacia hubica na podlahy
čistenie citlivých pevných podláh	čistiaca hubica na parkety + utierka z mikrovlákná a tepovacia hubica na podlahy + nástavec na umývanie pevných podláh s utierkou z mikrovlákná

*) v zaležnosti od modelu

Uistite sa, že všetky predmety, na ktoré chcete použiť mokré čistenie, sú na takéto čistenie vhodné. Nikdy nečistíte jemné, ručné tkané alebo farebne nestabilné koberce. Parkety a laminátové podlahy čistíte iba vlhkou hmlou s utierkou. Pri každom čistenom predmete rešpektujte pokyny na ošetrovanie od výrobcu.

Na koberci, ktorý sa má vyčistiť skontrolujte, či sú jeho farby stabilné. Na bielu bavlnenú handričku nalejte trochu čistiaceho roztoku a rozotrite ho na malé, zakryté miesto na koberci. Ak na handričke nezostanú žiadne farebné stopy, môžete vychádzať z toho, že farby koberca sú stabilné. Ak sa na handričke objavia farebné škvŕny, koberec sa nesmie čistiť namokro. V prípade pochybností sa poraďte s odborným predajcom kobercov. Pre dosiahnutie rovnomerného čistenia dodržiavajte tento postup:



- Sťahte rozprašovaciu páčku, až kým nevystrekne čistiaca tekutina a prechádzajte po koberci/dlážke príslušnou hubicou v priamej línii.
- Na konci dráhy, alebo pri prerušení práce pustíte rozprašovaciu páčku, aby ste zastavili prúd vody.
- Rozstriedanú tekutinu povysávajte tak, že príslušnou hubicou prejdete po koberci/dlážke opäť v priamej línii po predtým nastriekanej podlahe.
- Keď povysávate tekutinu, začinite novú líniu, ktorá sa bude mierne prekrývať s predchádzajúcou. Takto postupujte po celej ploche, líniu po línii.

Ak by na vyčistených miestach ešte zostávali stopy tekutiny, povysávajte toto miesto znovu, ale už naň nerozprašujte žiadnu vodu.

Na veľmi znečistených miestach môžete čistiacu tekutinu nanášať už pri pohybe tepovacej hubice vpred. Dlážku si môžete aj pripravíť tak, že na ňu použijete iba čerpadlo. Myslite na to, aby ste nenastriekali príliš veľa tekutiny, pretože koberec by sa potom mohol zvlhniť a musel by sa sušiť príliš dlho.

Ak bol koberec už predtým ošetrený saponátom, môže pri prvom použití vysávača THOMAS AQUA+ dôjsť k zvýšenej tvorbe peny v zásobníku na špinavú vodu. V takomto prípade pridajte do zásobníka na špinavú vodu šálku octu, aby ste zabránili ďalšej tvorbe peny.

Ak pena vychádza z výstupu vzduchu, ihneď vypnite prístroj a vyprázdňte zásobník na špinavú vodu.

Je vylúčené, aby sa zvýšená tvorba peny vyskytla po prvom dôkladnom čistení čistiacim koncentrátom THOMAS, pretože obsahuje špeciálny obmedzovač penenia.

Kým je koberec mokrý, nemali by ste po ňom chodiť. Počas čistenia a po ňom by ste mali miestnosť poriadne vyvetrať, aby sa urýchlilo sušenie. Zásobník na špinavú vodu pojmie objem 1,9 litra. Potom sa aktivuje elektronický plavákový spínač a zásobník na špinavú vodu sa musí vyprázdniť. Až potom môžete pokračovať vo vysávaní.

Mokrú vysávanie

Svojim vysávačom THOMAS AQUA+ môžete vysávať rozliate, bezpečné tekutiny na báze vody (napr. vodu, šťavu, kávu a podobne).

Podľa typu vysávania si z príslušenstva zvolíte vhodnú hubicu:

Typ vysávania	Hubica*/príslušenstvo*
Vysávanie tekutín na báze vody z	
• koberec	• tepovacia hubica na podlahy
• pevných podláh (dlaždice, PVC)	• tepovacia hubica na podlahy vrátane adaptéra na pevné podlahy
	• čistiaca hubica na parkety + s utierkou z mikrovlákná

*) podľa modelu

Proces vysávania je podobný, ako proces tepovania.

Zjištěné závady/poruchy	Důvod/pomoc
Obecně (všechny funkce)	
Přístroj nelze zapnout	<ul style="list-style-type: none"> • Je připojovací kabel, zástrčka a zásuvka v pořádku? • Před kontrolou vytáhněte zástrčku a případné opravy přenechte autorizovanému odbornému personálu. • Je přístroj zapnutý? → zkontrolujte to
Vysávání + suché vysávání	
Při vysávání z vysavače vychází prach	<ul style="list-style-type: none"> • Je systém filtru AQUA namontován dle návodu k obsluze? • Je v zásobníku na špinavou vodu dostatečné množství vody? → zkontrolujte to
Intenzita vysávání postupně klesá	<ul style="list-style-type: none"> • Není speciální hygienický filtr ucpaný? → vyčistěte speciální hygienický filtr • Není hubice, sací trubice nebo hadice ucpaná hrubou špinou? → když během vysávání ohnete hadici, špína se uvolní, odstraňte špinu • Je víko krytu správně uzavřeno? → zkontrolujte to
Intenzita vysávání je příliš nízká	<ul style="list-style-type: none"> • JNení ucpaný ejektor na nasávacím otvoru? → demontujte jej a vyčistěte, resp. jej propláchněte vodou • JNení speciální hygienický filtr ucpaný? → vyčistěte speciální hygienický filtr • JNení hubice, sací trubice nebo hadice ucpaná hrubou špinou? → demontujte je a vyčistěte • JNení elektronická regulace intenzity vysávání nastavena na MIN? → intenzitu vysávání nastavte na MAX • JNení otevřena mechanická regulace intenzity vysávání na madle? → zavřete vzduchovou klapku na madle
Na vnitřní straně víka krytu je příliš mnoho kapek vody	<ul style="list-style-type: none"> • V systému filtru Aqua je pravděpodobně příliš velké množství prachu → vyčistěte systém filtru AQUA, vyměňte vodu

Zjištěné závady/poruchy	Důvod/pomoc
Tepování	
Přístroj se během vysávání vypíná	<ul style="list-style-type: none"> • Ist der Schmutzwasserbehälter voll (Schwimmer hat angesprochen)? → entleeren • Steht das Gerät in Schrägstellung oder wurde es zügig in einer Kurve bewegt (Schwimmer hat angesprochen)? → Gerät auf gerade Ebene bringen, Gerät erneut einschalten
Z vyfukovacích otvorů vytéká pěna	<ul style="list-style-type: none"> • Ist der Schwimmer im Schmutzwasserbehälter verschmutzt und nicht mehr gangbar, d.h. er kann nicht mehr ansprechen, wenn der Behälter gefüllt ist? → Schwimmer und Behälter reinigen
V nasávacím prostoru se usadilo příliš velké množství vody, (několik kapek je běžných)	<ul style="list-style-type: none"> • Nejsou znečištěná těsnění a těsnící plochy? → vyčistěte je • Nezapomněli jste tepovací vložku? → zkontrolujte to
V zásobníku na špinavou vodu se tvoří nezvykle velké množství pěny	<ul style="list-style-type: none"> • Použili jste originální čisticí koncentrát od společnosti THOMAS? → vyprázdněte jej
I když je čerpadlo zapnuto, nevytéká čisticí tekutina	<ul style="list-style-type: none"> • Je v zásobníku na rozstříkovací kapalinu čisticí kapalina? Doplňte ji • Je rozstříkovací tryska ucpaná? → trysku vložte do vložné vody a pak ji silně profoukněte • Je spojovací otvor zásobníku ucpaný? → vytáhněte zásobník na čerstvou vodu a hubicí na šěrbyny důkladně vysajte spojovací otvor zásobníku (místo spojení zásobníku na čerstvou vodu a krytu) a poté odstraňte případnou špinu
Příliš vysoká zbytková vlhkost, čisticí tekutina se nevysaje důkladně	<ul style="list-style-type: none"> • Není elektronická regulace intenzity vysávání nastavena na MIN? → intenzitu vysávání nastavte na MAX • Není otevřena mechanická regulace intenzity vysávání na madle? → zavřete vzduchovou klapku na madle • Doléhá tepovací hubice na podlahy na zem pořádně? → Nastavte tepovací hubici na koberec více kolmo na zem

Zistené závady/poruchy	Dôvod/Pomoc
Všeobecne (všetky funkcie)	
Prístroj sa nedá zapnúť	<ul style="list-style-type: none"> • Je v poriadku prívodný kábel, zástrčka a zásuvka? • Pred kontrolou vytiahnite zástrčku a prípadné opravy prenechajte na autorizovaný odborný personál. • Je prístroj zapnutý? → Skontrolujte to
Vysávanie (suché vysávanie)	
Pri vysávaní vychádza z vysávača prach	<ul style="list-style-type: none"> • Je systém filtra AQUA nachystaný podľa návodu na použitie? • Je v zásobníku na špinavú vodu dostatočné množstvo vody? → Skontrolujte to
Intenzita vysávania postupne klesá	<ul style="list-style-type: none"> • Nie je špeciálny hygienický filter zapchatý? → Vyčistite špeciálny hygienický filter • Nie je hubica, sacia trubica alebo hadica zapchatá hrubou špinou? → Ak počas vysávania ohnete hadicu, špina sa uvoľní, odstráňte špinu • Je správne zatvorené veko krytu? → Skontrolujte to
Intenzita vysávania je príliš nízka	<ul style="list-style-type: none"> • Nie je zapchatý ejektor na nasávacom otvore? → Demontujte ho a vyčistite, resp. ho prepláchnite vodou • Nie je špeciálny hygienický filter zapchatý? → Vyčistite špeciálny hygienický filter • Nie je hubica, sacia trubica alebo hadica zapchatá hrubou špinou? → Demontujte ich a vyčistite • Nie je elektronická regulácia intenzity vysávania nastavená na MIN? → Intenzitu vysávania nastavte na MAX • Nie je otvorená mechanická regulácia intenzity vysávania na rúčke? → Zatvorte vzduchovú klapku na rúčke
Dužo vody po wewnętrznej stronie pokrywy obudowy	<ul style="list-style-type: none"> • V systéme filtra AQUA je pravdepodobne príliš veľké množstvo prachu → vyčistite systém filtra AQUA, vymeňte vodu

Zistené závady/poruchy	Dôvod/Pomoc
Tepovanie	
Prístroj sa počas vysávania vypína	<ul style="list-style-type: none"> • Nenaplnil sa zásobník na špinavú vodu (neaktivoval sa plavákový spínač)? → Vyprázdňte ho • Nie je stroj v šikmej polohe, alebo ste s ním prudko nezabočili (neaktivoval sa plavákový spínač)? → Prístroj položte na rovnú plochu a opäť ho zapnite
Z vyfukovacích otvorov vyteká pena	<ul style="list-style-type: none"> • Nie je znečistený plavákový spínač v zásobníku na špinavú vodu a nereaguje, takže sa nedokáže aktivovať, keď je zásobník naplnený? → Vyčistite plavákový spínač a zásobník
V nasávacom priestore sa usadilo príliš veľké množstvo vody, (niekoľko kvapiek je bežných)	<ul style="list-style-type: none"> • Nie sú znečistené tesnenia a tesniace plochy? → Vyčistite ich • Nezabudli ste vložku na tepovanie? → Skontrolujte to
V zásobníku na špinavú vodu sa tvorí neobvykle veľké množstvo peny	<ul style="list-style-type: none"> • Použili ste originálny čistiaci koncentrát od spoločnosti THOMAS? → Vymeňte ho
Hoci je čerpadlo zapnuté, čistiaca tekutina nevyteká	<ul style="list-style-type: none"> • Je v zásobníku na rozstrekovaciu kvapalinu čistiaca kvapalina? → Doplňte ju • Je rozstrekovacia tryska zapchatá? → Trysku vložte do vložnej vody a potom ju silno prefúkните • Je spojovací otvor zásobníka zapchatý? → Vytiahnite zásobník na čerstvú vodu a hubicou na škáry dôkladne povysávajte spojovací otvor zásobníka (miesto spojenia zásobníka na čerstvú vodu a krytu) a tak odstráňte prípadnú špinu
Príliš vysoká zbytková vlhkosť, čistiaca tekutina sa nepovysáva dôkladne	<ul style="list-style-type: none"> • Nie je elektronická regulácia intenzity vysávania nastavená na MIN? → Intenzitu vysávania nastavte na MAX • Nie je otvorená mechanická regulácia intenzity vysávania na rúčke? → Zatvorte vzduchovú klapku na rúčke • Dolieha tepovacia hubica na podlahy prípadne na zem? → Nastavte tepovaciu hubicu na koberec viac kolmo na zem

Pokyny k likvidaci

• Balení

Balení vysavač chrání před poškozením během přepravy. Skládá se z ekologických materiálů, které lze recyklovat. Nepořítebný obalový materiál proto odnese k likvidaci do sběrného dvora.

• Likvidace čistících prostředků

K likvidaci čistících prostředků, zbytků čistících prostředků nebo špinavé vody, která obsahuje čistící prostředky, viz produktový list výrobce čistících prostředků.

• Likvidace baterií

Použité baterie odnese na sběrné místo.

• Altgerät

Pokud váš přístroj THOMAS AQUA* už dosloužil, odnese jej ke svému prodejci, nebo do sběrného dvora k recyklaci. Obsahuje cenné materiály, které ještě lze použít. O aktuálních způsobech likvidace se informujte u svého prodejce nebo na příslušném obecném úřadě.

Služby zákazníkům

O službách zákazníkům společnosti THOMAS se informujte u svého prodejce. Poskytněte mu údaje z typového štítku svého vysavače THOMAS AQUA*.

Aby byl váš přístroj bezpečný, měli by jej opravovat pouze odborníci. Platí to hlavně v souvislosti s elektrickými součástkami přístroje.

V případě poruchy se proto spojte se svým odborným prodejcem nebo přímo se zákaznickým servisem společnosti THOMAS.

Technické údaje

Typové označení:	788/M
Napětí:	230 V, 50 Hz
Příkon:	viz typový štítek
Délka přívodního kabelu:	cca 8 m
Rozměry přístroje (D×Š×V):	(486×318×306 mm)
Hmotnost prázdného přístroje:	cca 8 kg
Objem zásobníku na čerstvou vodu:	1,8 l
Objem zásobníku na špinavou vodu:	1,9 l

elektronické vypínání plavákovým spínačem se senzorem REED

Bezstupňové nastavení intenzity výkonu pomocí funkčního vypínače Soft-Touch (Touchtronic)

Záruka

Bez ohledu na nároky na záruční plnění prodejce, vyplývající z kupní smlouvy poskytujeme na tento přístroj záruku dle těchto podmínek:

1. Záruční doba je 24 měsíců a začíná dnem dodání prvním koncovému uživateli. Při průmyslovém nebo podobném použití se záruční doba zkracuje na 12 měsíců. V případě uplatnění nároků předložte doklad o zakoupení přístroje.
2. Během záruční doby odstraníme všechny důležité funkční nedostatky, které byly prokazatelně způsobeny nedostatečným provedením nebo chybami materiálu tak, že vadné díly dle vlastního uvážení bud' vyměníme, nebo je nahradíme; vyměněné díly se stávají našim majetkem. Záruka se nevztahuje na lehké rozbitné součástky, jako jsou plasty, sklo, lampy. O nedostacích nás během záruční doby neprodleně informujte. Během záruční doby jsou náhradní díly potřebné k odstranění funkčních poruch a náklady na případnou práci zdarma. V případě neoprávněných nároků na náš zákaznický servis, hradí veškeré náklady s ním spojené zákazník. Opravy u zákazníka nebo na místě prodejce je možné vyžadovat pouze u velkých přístrojů. Ostatní přístroje musíte odvézt do našeho nejbližšího zákaznického servisu nebo autorizovaného servisu, resp. do závodu.
3. Povinnost poskytovat záruku se nevztahuje na drobné rozdíly, které nemají vliv na hodnotu a funkčnost přístroje, na škody způsobené chemikáliemi a elektrochemickými vlivy vody a obecně nepřírodními vlivy okolí. Poskytování záruky se nevztahuje na běžné opotřebení a škody z něj vyplývající, dále na škody vzniklé nerespektováním návodu na použití nebo nepřiměřenou manipulací.
4. Záruka zaniká v případě zásahů nebo oprav přístroje neoprávněnými osobami.
5. Poskytnutí záruky není důvodem prodloužení nebo obnovení záruční doby přístroje nebo vmontovaných náhradních dílů: záruční doba na namontované náhradní díly zaniká se záruční dobou na celý přístroj.
6. Další a jiné nároky, hlavně nároky na náhradu škody vzniklé mimo přístroj jsou vyloučeny - není-li záruka stanovena zákonem.

Po uplynutí záruční doby vám nabízáme naše zákaznické služby. Spojte se, prosím, se svým prodejcem, nebo přímo s našim oddělením služeb zákazníkům.

Pokyny na likvidáciu

- **Balenie**
Balenie vysávač chráni pred poškodením počas prepravy. Skladá sa z ekologických materiálov, a dá sa preto recyklovať. Nepotrebný obalový materiál odnesť na likvidáciu do zberného dvora.
- **Likvidácia čistiacich prostriedkov**
Pre likvidáciu čistiacich prostriedkov, zvyškov čistiacich prostriedkov alebo špinavej vody, ktorá obsahuje čistiace prostriedky pozrite produktový list výrobcu čistiacich prostriedkov.
- **Likvidácia batérií**
Použitú batériu odnesť do zberného dvora.
- **Starý prístroj**
Pokiaľ váš prístroj THOMAS AQUA* už doslúžil, odnesť ho k svojmu predajcovi alebo do zberného dvora na recykláciu. Obsahuje cenné materiály, ktoré sa ešte dajú použiť. O aktuálnych spôsoboch likvidácie sa informujte u svojho predajcu alebo vo vašej obci.

Služby zákazníkom

O príslušných službách zákazníkom spoločnosti THOMAS sa informujte u svojho predajcu. Ihneď mu poskytnite údaje z typového štítku svojho vysávača THOMAS AQUA*.

Abý bol váš prístroj bezpečný, mali by ho opravovať iba odborníci. Platí to najmä v súvislosti s elektrickými súčiastkami prístroja.

V prípade poruchy sa preto obráťte na svojho odborného predajcu alebo priamo na zákaznícky servis spoločnosti THOMAS.

Technické údaje

Typové označenie:	788/M
Napätie:	230 V, 50 Hz
Príkon:	pozri typový štítok
Dĺžka privodného kábla:	cca 8 m
Rozmery prístroja (D×Š×V):	(486×318×306 mm)
Hmotnosť prázdneho prístroja:	cca 8 kg
Objem zásobníka na čerstvú vodu:	1,8 l
Objem zásobníka na špinavú vodu:	1,9 l

elektronické vypínanie plavákovým spínačom so senzorom REED

Bezstupňové nastavenie intenzity výkonu pomocou funkčného vypínača Soft-Touch (Touchtronic)

Záruka

Bez ohľadu na nároky na záručné plnenie predajcu vyplývajúce z kúpnej zmluvy poskytujeme na tento prístroj záruku podľa týchto podmienok:

1. Záručná doba je 24 mesiacov a začína dňom dodania prvému koncovému užívateľovi. Pri priemyselnom alebo podobnom použití sa záručná doba skracuje na 12 mesiacov. Pri uplatnení nárokov je potrebné predložiť doklad o zakúpení prístroja.
2. Počas záručnej doby odstránime všetky dôležité funkčné nedostatky, ktoré boli preukázateľne spôsobené nedostatočným prevedením alebo chybami materiálu tak, že vadné diely podľa vlastného uváženia budú vymenené, alebo ich nahradíme; vymenené diely sa stávajú našim majetkom. Záruka sa nevzťahuje na ľahko rozbitné súčiastky, ako sú napr. plasty, sklo, lampy. O nedostatkoch nás počas záručnej doby bezodkladne informujte. Počas záručnej doby sú náhradné diely potrebné na odstránenie funkčných porúch a náklady na prípadnú prácu zdarma. Pri neoprávnených nárokoch na náš zákaznícky servis, prechádzajú náklady s tým spojené na zákazníka. Opravy u zákazníka alebo na mieste predaja je možné vyžadovať iba v prípade veľkých prístrojov. Ostatné prístroje musíte odviezť do nášho najbližšieho zákazníckeho servisu alebo autorizovaného servisu, resp. do závodu.
3. Povinnosť poskytovať záruku sa nevzťahuje na drobné odchýlky, ktoré nemajú vplyv na hodnotu a funkčnosť prístroja, na škody spôsobené chemickými a elektrochemickými vplyvmi vody a všeobecne neprírodnými vplyvmi okolia. Poskytovanie záruky sa nevzťahuje na bežné opotrebenie a škody z neho vyplývajúce, ďalej na škody vzniknuté nerešpektovaním návodu na použitie alebo neprimeranú manipuláciu.
4. Záruka zaniká v prípade zásahov alebo opráv prístroja neoprávnenými osobami.
5. Poskytnutie záruky nie je dôvodom predĺženia alebo obnovenia záručnej doby prístroja alebo vmontovaných náhradných dielov: záručná doba na namontované náhradné diely zaniká so záručnou dobou na celý prístroj.
6. Ďalšie alebo iné nároky, najmä nároky na náhradu škôd vzniknutých mimo prístroj sú vylúčené - pokiaľ záruka nie je stanovená zákonom.

Po uplynutí záručnej doby vám ponúkame naše zákaznícke služby. Obráťte sa, prosím, na svojho obchodníka, alebo priamo na naše oddelenie služieb zákazníkom.

Zákaznický servis | Miesta služieb zákazníkom

Německo a Švýcarsko |

Nemecko a Švajčiarsko:

Robert Thomas
Metall- und Elektrowerke GmbH & Co. KG
Hellerstraße 6
57290 Neunkirchen
Telefon +49 (0) 2735 - 788 - 581
 +49 (0) 2735 - 788 - 583
Telefax +49 (0) 2735 - 788 - 599
E-mail: r-wilke@robert-thomas.de
www.robert-thomas.de

Česká republika:

SERVIS LAVAMAX s.r.o.
Budějovická 778/3, Praha 4, 140 00
Tel: +420 261 302 111
E-mail: cz-service1@robert-thomas.net
www.lavamax.cz

Slovensko:

Augustin Schneeweiss
Tel: +420 733 161 307
E-mail: sk-service1@robert-thomas.net



Robert Thomas
Metall- und Elektrowerke GmbH & Co. KG
Postfach 1820, 57279 Neunkirchen
Hellerstraße 6, 57290 Neunkirchen
Telefon +49 (0) 2735 - 788 - 0
Telefax +49 (0) 2735 - 788 - 519
E-mail: service@robert-thomas.de
www.robert-thomas.de
GERMANY