

# CANDY

---

## Vinotéka CCVA 155GL



Přečtěte si pozorně tento návod k obsluze před použitím vaší vinotéky.

***Návod k obsluze***

# Obsah

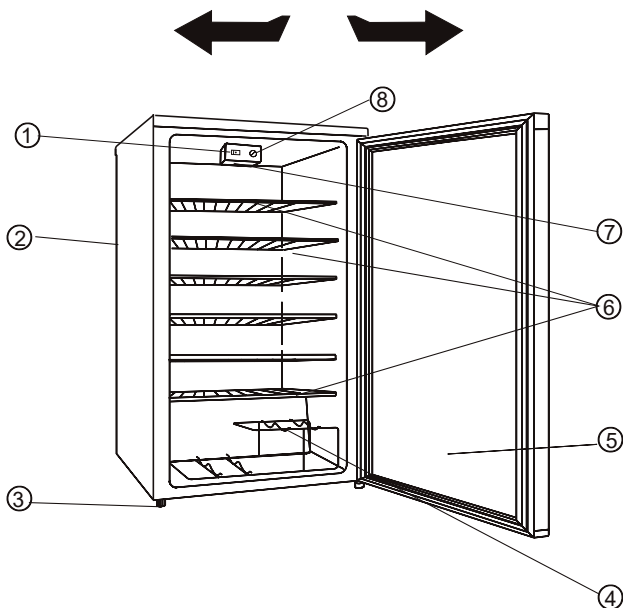
---

Části spotřebiče a funkce .....	3
Možnost změny směru otvírání dvířek .....	3
Důležité bezpečnostní pokyny .....	4
Pokyny k instalaci .....	4
Před použitím vinotéky .....	4
Instalace vinotéky .....	4
Změna směru otvírání dvířek .....	5
Důležité bezpečnostní pokyny .....	6
Obsluha vinotéky .....	6
Použití termostatu .....	6
Péče a údržba .....	7
Odstranění možných problémů .....	8
Technické údaje .....	8

## Části spotřebiče a funkce

---

Možnost změny směru otvírání dveří



1. SPÍNAČ OSVĚTLENÍ
2. SKŘÍŇKA
3. NASTAVITELNÉ NOŽIČKY
4. ROŠT NA VÍNO
5. SKLENĚNÁ DVÍŘKA
6. CHROMOVÉ PŘIHRÁDKY
7. VNITŘNÍ OSVĚTLENÍ
8. OVLADAČ TERMOSTATU

## Důležité bezpečnostní pokyny

- Dříve, než začnete používat spotřebič, si přečtete všechny pokyny.
- Před likvidací starého spotřebiče:
  - sejměte dvířka, nechte poličky na místě, aby se děti nemohly uvěznit uvnitř spotřebiče.
- Nedovoďte dětem obsluhovat, hrát si, nebo se zavírat do spotřebiče.
- Nikdy nečistěte díly spotřebiče hořlavými tekutinami. Výpary mohou představovat riziko požáru nebo exploze.
- Neskladujte ani nepoužívejte benzín ani jiné hořlavé látky a tekutiny v blízkosti tohoto ani jiného spotřebiče. Výpary představují riziko vznícení.

## POKYNY NA INSTALACI

---

### Před použitím vinotéky

- Odstraňte veškeré obalové materiály, včetně ochranné fólie na panelu dvířek.
- Zkontrolujte, zda balení obsahuje následující části:
  - 6 výsuvných polic
  - 1 rošt na víno
  - 1 návod k obsluze
- Před připojením spotřebiče k elektrické síti jej nechte stát alespoň 2 hodiny. Tím snížíte možnost závady chladicího systému z důvodu manipulace během přepravy.
- Vyčistěte vnitřní prostor vinotéky vlažnou vodou pomocí jemné utěrky.

### Instalace vinotéky

- Umístěte spotřebič na dostatečně pevnou podlahu, která unese váhu vinotéky včetně jejího obsahu. Na vyrovnání spotřebiče použijte nožičky v přední části.
- Ponechte 12 cm volného prostoru mezi zadní stěnou a bočními stěnami spotřebiče a okolními stěnami, abyste zajistili správnou cirkulaci vzduchu potřebnou na chlazení kompresoru.
- Spotřebič nastavte na přímé sluneční záření a umístěte jej dostatečně daleko od zdrojů tepla (kamna, ohřívač, radiátor, apod.). Přímé sluneční záření může mít vliv na akrylový povrch a zdroje tepla mohou zvýšit spotřebu elektrické energie. Extrémně nízká okolní teplota má také nepříznivý vliv na provoz spotřebiče.
- Neinstalujte spotřebič do vlhkých prostorů. Nadměrná vlhkost ve vzduchu způsobí rychlé formování námrazy na výparníku.
- Připojte spotřebič k samostatné, správně instalované uzemněné síťové zásuvce. Nikdy neodstraňujte třetí (uzemňovací) kolík přívodního kabelu. V případě jakýchkoliv dotazů týkajících se napájení a uzemnění se obraťte na autorizované servisní středisko.

**Varování: Použití nesprávně uzemněné zástrčky může způsobit úraz elektrickým proudem. Pokud je poškozený přívodní kabel, musí jej vyměnit autorizované servisní středisko.**

## Změna směru otvírání dvířek

U tohoto spotřebiče lze nastavit otvírání dvířek na levou nebo pravou stranu. Spotřebič byl ve výrobě sestaven se závěsy dvířek na pravé straně. Pokud chcete změnit směr otvírání dvířek, postupujte podle pokynů uvedených níže:

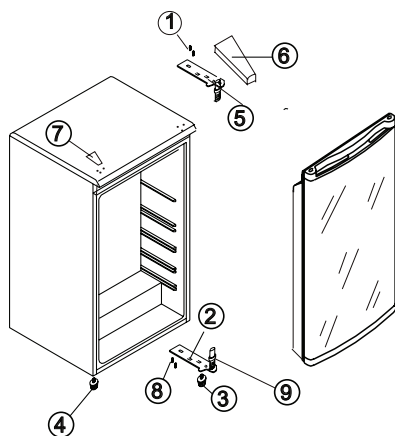
### POZNÁMKA

**Před změnou směru otvírání dvířek musíte spotřebič odpojit od elektrické sítě.**

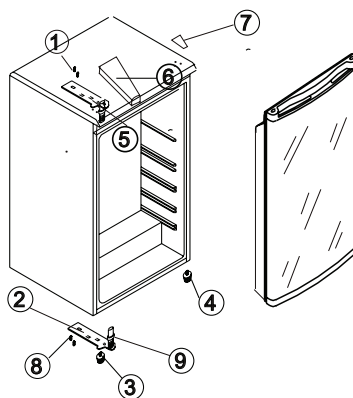
**Všechny demontované díly si odložte pro případnou opětovnou změnu směru otvírání.**

Tato vinotéka má závěsy dvířek na pravé straně. Chcete-li změnit směr otvírání, postupujte podle pokynů uvedených níže:

1. Sejměte malý plastový kryt (6) závěsu.
2. Uvolněte dva šrouby (1) upevňující horní závěs (5) (pravá strana) k rámu. Sejměte horní závěs (5).
3. Zvedněte dvířka a postavte je na měkký podklad, abyste je nepoškrábali.
4. Uvolněte dva šrouby (8) upevňující spodní závěs (2) a sejměte spodní závěs (2).
5. Sejměte levou přední nožičku (4) a přeneste ji na pravou stranu.
6. Sejměte kryt otvoru (7) na pravé straně.
7. Před nasazením spodního závěsu (2) vyjměte kolíček (9) a otočte směr spodního závěsu (2). Pak instalujte spodní závěs (2) na levou stranu rámu pomocí dvou šroubů (8).
8. Vložte kolíček (9) do spodního závěsu (2).
9. Nasadte dvířka na místo a ujistěte se, že sedí na spodním závěsu (2).
10. Se zavřenými dvířky ve správné pozici připevněte horní závěs (5) na levou stranu horního rámu dvěma šrouby (1). Neutahujte šrouby (1), dokud nejsou dvířka správně zarovnaná s horní stranou spotřebiče.
11. Instalujte vrchní kryt závěsu (6) na horní závěs.



**OBRÁZEK 1**  
Otvírání z levé strany



**OBRÁZEK 1**  
Otvírání z pravé strany

## DŮLEŽITÉ BEZPEČNOSTNÍ POKYNY

Ve vinotéce neskladujte potraviny, protože teplota uvnitř vinotéky není dostatečná na ochranu potravin. V letních měsících nebo v oblastech s vysokou vlhkostí může v důsledku kondenzace dojít k nahromadění vlhkosti na skleněných dveřích. Stačí ji pouze utřít.

## OBSLUHA VINOTÉKY

Doporučujeme instalovat vinotéku na místě, kde je okolní teplota mezi 22-25 stupni Celsia. Pokud je teplota pod anebo nad doporučenou teplotu, tyto podmínky mohou způsobit kolísání vnitřní teploty vinotéky.

Pokud ponecháte zapnuté vnitřní osvětlení, teplota se zvýší.

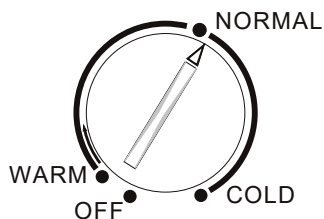
Doporučené teploty pro chlazení vína

Červená vína:	15,5 - 18,5°C
Suchá/bílá vína	10 - 15 °C
Šumivá vína	7,2 - 9,5°C
Růžová vína	9,5 - 10,5°C

Výše uvedené teploty mohou kolísat v závislosti od toho, zda je vnitřní osvětlení zapnuté nebo vypnuté nebo zda jsou láhve umístěny ve spodní/střední nebo spodní části.

## POUŽITÍ TERMOSTATU

Otočením termostatu můžete nastavit požadovanou teplotu chladicího prostoru. Otočením ve směru hodinových ručiček bude teplota chladicího prostoru nižší. K uskladnění červeného vína můžete upravit teplotu otočením proti směru hodinových ručiček, při uskladnění bílého vína otočte ovladačem ve směru hodinových ručiček.



## Police

Police jsou chromované. Pro umístění láhví různých velikostí můžete police nastavit nahoru nebo dolů vysunutím z kolejniček. Police jsou navrženy tak, aby pojaly maximální počet lahví.

## Rošt na láhve

Ve spodní části je dodatečný je rošt na láhve, kde můžete uložit 6 láhví vína. Tento rošt můžete pro lepší čištění vyjmout.

**Mezi horní a spodní polici vinotéky je teplotní rozdíl 4 - 6°C. Proto, pokud nastavíte vinotéku na chlazení červeného vína a teplota je 16°C a chcete vložit mix bílého a červeného vína, umístěte bílé víno na spodní police a láhve s červeným vínem na horní police.**

# **Péče a údržba**

---

## **VÝMĚNA ŽÁROVKY**

POZNÁMKA: Odložte si všechny části při výměně žárovky.

Před vyjmutím žárovky odpojte vinotéku od elektrické sítě. Porucha při výměně může způsobit úraz elektrickým proudem nebo poranění. Žárovka nesmí mít více než 5 W.

## **ČIŠTĚNÍ VINOTÉKY**

- Odpojte vinotéku a vyjměte láhve.
- Vnitřek omyjte teplou vodou a roztokem jedlé sody. Roztok připravte rozpuštěním přibližně 2 polévkových lžic jedlé sody a čtvrt litru vody.
- Omyjte police a kolejničky jemným čistícím prostředkem.
- Vnější povrch vinotéky můžete čistit jemným čistícím prostředkem a teplou vodou.
- Je také vhodné čistit dno vinotéky, protože vinotéka je navržena na zachování vlhkosti a zde se může shromažďovat kondenzovaná voda

## **ÚDRŽBA VINOTÉKY**

- Výpadek elektrického proudu  
Většina výpadků proudu je odstraněna do několik hodin a nemá vliv na teplotu uvnitř vinotéky, pokud ji nebudete často otevírat. Pokud bude výpadek proudu trvat delší dobu, učiňte správné kroky pro ochranu obsahu.

## **DLOUHODOBÉ ODSTAVENÍ**

Během delší nepřítomnosti vyjměte všechny láhve; odpojte vinotéku, vyčistěte ji a nechejte dveře mírně otevřené, abyste zabránili možnému formování vlhkosti, plísní nebo nepříjemných zápachů.

## **PŘEMISŤOVÁNÍ VINOTÉKY**

- Vyjměte všechny láhve.
- Bezpečně přelepte všechny volné části uvnitř vinotéky.
- Zašroubujte nastavovací šrouby do základny, abyste zabránili poškození.
- Přelepte uzavřené dveře.
- Během převozu zajistěte svislou polohu vinotéky.

## Odstranění možných problémů

---

Standardní problémy můžete odstranit jednoduše, čímž ušetříte zbytečné náklady za případnou návštěvu servisního technika. Dříve, než se obrátíte na servisní středisko, zkuste problém vyřešit podle níže uvedených doporučení.

PROBLÉM	MOŽNÁ PŘÍČINA
Vinotéka nefunguje.	Není připojená. Vypnutý jistič nebo vypálená pojistka.
Vinotéka nechladí dostatečně.	Zkontrolujte nastavení teploty. Okolní prostředí vyžaduje vyšší nastavení. Časté otvírání dvířek. Nesprávně zavřená dvířka. Těsnění dvířek netěsní správně. Kolem vinotéky není dostatečný volný prostor.
Kompresor se často vypíná a zapíná.	Teplota v místnosti je vyšší jako obvykle. Do vinotéky jste vložili velké množství teplého vína. Časté otvírání dvířek. Dvířka nejsou zcela zavřená. Nesprávné nastavení teploty. Těsnění dvířek netěsní správně. Kolem vinotéky není dostatečný volný prostor. Kolem vinotéky není dostatečný volný prostor.
Osvětlení nefunguje.	Vypnutý jistič v domácnosti nebo vypálená pojistka. Vinotéka je odpojená. Vypálená žárovka (viz část „Výměna žárovky“). Přepínač je v pozici „OFF“.
Vibrace.	Zajistěte vyrovnaní vinotéky.
Vinotéka vydává nadměrný hluk.	Vibrace mohou pocházet z chladicí náplně, což je normální. Když končí cyklus, můžete slyšet bublavé zvuky způsobené prouděním chladicí náplně vinotéky. Stahování a roztahování vnitřních stěn může způsobit zvuk praskání. Vinotéka není vyvážená.
Dvířka se nezavírají správně.	Vinotéka není vyvážená. Změnili jste směr otvírání dvířek a nenainstalovali správně. Těsnění je znečištěné. Poličky nejsou ve správné pozici.

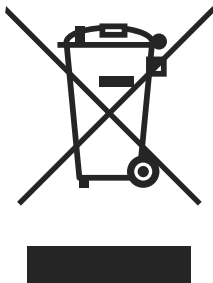
## Technické údaje

---

Pro podrobnější informace viz výrobní štítek na zadní straně vinotéky. Právo na změnu technických údajů vyhrazené bez upozornění z důvodu zdokonalování výrobků.



# Informace pro uživatele k likvidaci elektrických a elektronických zařízení (domácnosti)



Tento symbol na produktech anebo v průvodních dokumentech znamená, že použité elektrické a elektronické výrobky nesmí být přidány do běžného komunálního odpadu.

Ke správné likvidaci, obnově a recyklaci doručte tyto výrobky na určená sběrná místa, kde budou přijata zdarma. Alternativně v některých zemích můžete vrátit své výrobky místnímu prodejci při koupi ekvivalentního nového produktu.

Správnou likvidací tohoto produktu pomůžete zachovat cenné přírodní zdroje a napomáháte prevenci potenciálních negativních dopadů na životní prostředí a lidské zdraví, což by mohly být důsledky nesprávné likvidace odpadů. Pro získání informací o likvidaci a recyklaci tohoto spotřebiče se prosím obraťte na společnost Elektrowin a.s. tel. 241 091 843 nebo [www.elektrowin.cz](http://www.elektrowin.cz), kde naleznete i seznam míst zpětného odběru.

Při nesprávné likvidaci tohoto druhu odpadu mohou být v souladu s národními předpisy uděleny pokuty.

## Pro podnikové uživatele v zemích Evropské unie

Chcete-li likvidovat elektrická a elektronická zařízení, vyžádejte si potřebné informace od svého prodejce nebo dodavatele.

## Informace k likvidaci v ostatních zemích mimo Evropskou unii

Tento symbol je platný jen v Evropské unii.

Chcete-li tento výrobek zlikvidovat, vyžádejte si potřebné informace o správném způsobu likvidace od místních úřadů nebo od svého prodejce.