



# Vinotéka

## NÁVOD K OBSLUZE

**CCVB 15**

**CCVB 30**

**CCVB 60D**

**POZNÁMKA:** Tento návod k obsluze obsahuje důležité informace, včetně pokynů k bezpečnosti a instalaci, jenž vám umožní využít spotřebič ne-efektivnějším způsobem. Návod uschovejte na bezpečném místě pro případné použití v budoucnosti pro vás a případného dalšího majitele k obeznámení s použitím spotřebiče.

# --OBSAH--

## **01 BEZPEČNOSTNÍ INFORMACE**

## **03 LIKVIDACE STARÝCH SPOTŘEBIČŮ**

03 Shoda

03 Úspora energie

04 Servis

## **04 POPIS SPOTŘEBIČE**

04 Funkce výrobku

05 Ovládací panel

05 Vnitřní osvětlení

06 Příhrádky vinotéky

## **06 POUŽITÍ VINOTÉKY**

06 Před zapnutím

06 Při prvním použití

07 Zapnutí a vypnutí spotřebiče

07 Odemčení ovládacího panelu

07 Vnitřní osvětlení

07 Nastavení teplotního rozsahu

08 Nastavení teploty

08 Změna zobrazení mezi stupni Fahrenheita a Celsia

09 Tichý režim

09 Kontrolka funkce

09 Naplnění vinotéky

11 Uskladnění vína

12 Problémy se skladováním vína

## **13 ČIŠTĚNÍ A ÚDRŽBA**

14 Vyjmutí příhrádek pro čištění

14 Odmrazování

14 Přemístění vinotéky

15 Výpadek elektrické energie

15 Doba dovolené

15 Odpojení od elektrické sítě

## **16 INSTALACE**

16 Připojení k elektrické síti

16 Umístění

17 Vestavná instalace

21 Nastavení výšky a vyvážení spotřebiče

22 Instalace madla

22 Změna směru otvírání dvířek vinotéky

## **26 ODSTRANĚNÍ MOŽNÝCH PROBLÉMŮ**

## **28 TECHNICKÉ ÚDAJE**

## **Děkujeme za koupi tohoto spotřebiče.**

Před použitím vinotéky si důkladně přečtěte tento návod k obsluze k zajištění efektivity tohoto spotřebiče. Uchovejte kompletní dokumentaci pro použití v budoucnosti nebo případného dalšího majitele. Tento spotřebič je určený výhradně pro použití v domácnosti a podobném prostředí:

--kuchyně pro zaměstnance v prodejnách, kancelářích a jiném pracovním prostředí

--na farmách, klienty hotelů, motelů a jiném typu ubytovacího zařízení

-- v místě pro výdej snídaně (B & B)

-- pro kateringové služby a podobné neprodejné akce.

Spotřebič se musí používat pouze k uskladnění pokrmu a jakékoliv jiné použití je nebezpečné a výrobce nenese odpovědnost za případné nedodržení. Dbejte také na záruční podmínky.

## **BEZPEČNOSTNÍ INFORMACE**

Vinotéka obsahuje chladicí plyn (R600a: izobutan) a izolační plyn (cyklopentan), s vysokou kompatibilitou se životním prostředím, které jsou přesto hořlavé.

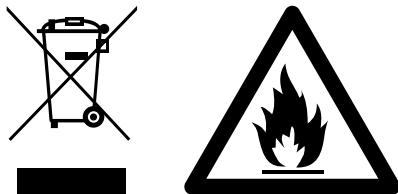
**Dodržte následující pokyny, abyste zabránili nebezpečným situacím:**

**Před jakoukoliv činností odpojte zástrčku od síťové zásuvky.**

- **Chladicí systém na zadní a vnitřní straně spotřebiče obsahuje chladivo. Nepoškodte trubky.**
- **Pokud zjistíte únik chladiva, nedotýkejte se zástrčky a nepoužívejte otevřený plamen. Otevřete okno a místnost vyvětrejte. Pak kontaktujte servisní středisko.**
- **Námrazu a led neoškrabujte nožem ani ostrými předměty. Mohli byste poškodit chladicí okruh, následně by mohlo dojít k úniku a požáru nebo poškození zraku.**
- **Spotřebič neinstalujte na vlhká, masná nebo prašná místa, nevystavujte přímému slunečnímu záření a vodě.**
- **Spotřebič neinstalujte do blízkosti ohříváčů a hořlavých materiálů.**
- **Nepoužívejte prodlužovací kabely a adaptéry.**
- **Přívodní kabel netahejte nadměrnou silou ani se jej nedotýkejte mokřýma rukama.**
- **Nepoškodte zástrčku a kabel; může to způsobit zasažení elektrickým proudem nebo požár.**
- **Udržujte zástrčku čistou, nahromaděný prach může vést k požáru.**

- K urychlení odmrazování nepoužívejte mechanická zařízení.
- K urychlení procesu odmrazování za žádných okolností nepoužívejte otevřený plamen ani elektrická zařízení, jako jsou ohřívače, parní čističe, svíčky, olejové lampy apod.
- V blízkosti kinotéky nepoužívejte ani neskladujte hořlavé spreje, ředidlo nebo barva. Může to vést k explozi nebo požáru.
- Uvnitř kinotéky nepoužívejte elektrické spotřebiče, dokud to nepovolí výrobce.
- Ve spotřebič neskladujte hořlavé a těkavé látky jako je éter, benzin, LPG, propan butan, plechovky s aerosoly, lepidla, alkohol apod. Tyto látky mohou způsobit explozi.
- Ve spotřebiči neskladujte lékařské ani vědecké materiály. Jelikož tyto materiály vyžadují přesné řízení teploty, v tomto spotřebiči se mohou znehodnotit z důvodu kolísání teploty.
- Větrací otvory spotřebiče a vestavného nábytku udržujte čisté a bez překážek.
- Na spotřebič nedávejte předměty a/nebo nádoby naplněné tekutinami.
- Spotřebič neopravujte. Veškeré servisní zásahy musí provádět kvalifikovaný servisní technik.
- Tento spotřebič smí používat děti od 8 let a starší a osoby s omezenými fyzickými, smyslovými nebo mentálními schopnostmi nebo bez dostatečných zkušeností a znalostí, pokud byly poučeny o správném a bezpečném použití spotřebiče osobou odpovědnou za jejich bezpečnost a porozuměly možným rizikům.
- Nedovolte dětem hrát si se spotřebičem. Čištění a údržbu nesmí provádět děti bez dohledu.

# LIKVIDACE STARÝCH SPOTŘEBIČŮ



Tento spotřebič je označen dle Evropské směrnice 2012/19/EU o Likvidaci elektrických a elektronických zařízení (WEEE).

WEEE obsahuje znečišťující látky (které mohou negativně ovlivnit životní prostředí) a základní složky (které lze opětovně využít). WEEE se musí zpracovat vhodným způsobem k odstranění a likvidaci všech škodlivin a obnově a recyklaci všech materiálů.


Jednotlivci mohou sehrát důležitou roli v zajištění, že WEEE se nestane hrozbou pro životní prostředí; je důležité dodržovat základní pravidla:

--WEEE se nesmí likvidovat společně s běžným komunálním odpadem;

--WEEE musíte odnést na příslušné sběrné místo spravované místní správou neb registrovanou společností. V mnoha zemích je k dispozici domovní sběr pro velké WEEE.

V mnoha zemích při koupi nového ekvivalentního spotřebiče, můžete starý odevzdat prodejci, který jej převezme bezplatně.

## Shoda

Umístěním symbolu  na výrobku prohlašujeme na vlastní odpovědnost shodu se všemi Evropskými požadavky o bezpečnosti, zdraví a životním prostředí uvedenými v předpisech pro tento výrobek.

## Úspora energie

--Zajistěte dostatečnou ventilaci. Nezakrývejte větrací otvory.

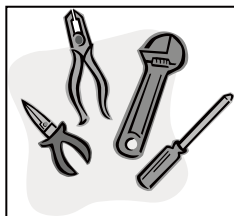
--Udržujte lamely ventilátoru čisté.

--Spotřebič neumísťujte na místa vystavená přímému slunečnímu záření ani do blízkosti kamen, radiátoru neb podobných zařízení.

--Dvířka otvírejte co nejméně a na nevyhnutně potřebnou dobu.

--Pravidelně odstraňujte prach ze zadní strany spotřebiče.

## Servis

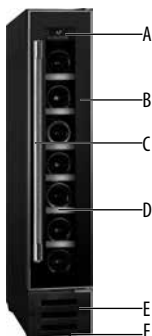


- Spotřebič se nepokoušejte opravovat svépomocně, neboť to může vést k zranění nebo vážným závadám. V případě nutnosti opravy kontaktujte autorizované servisní středisko.

## POPIS SPOTŘEBIČE

### Funkce výrobku

#### CCVB 15: Jedna zóna --7 láhví



- A. Ovládací panel
- B. Skleněná dvířka
- C. Madlo
- D. Bukové police
- E. Přední větrání
- F. Nastavitelná nožička

#### CCVB 30: Jedna zóna --19 láhví



- A. Ovládací panel
- B. Skleněná dvířka
- C. Mado
- D. Bukové police
- E. Přední větrání
- F. Nastavitelná nožička

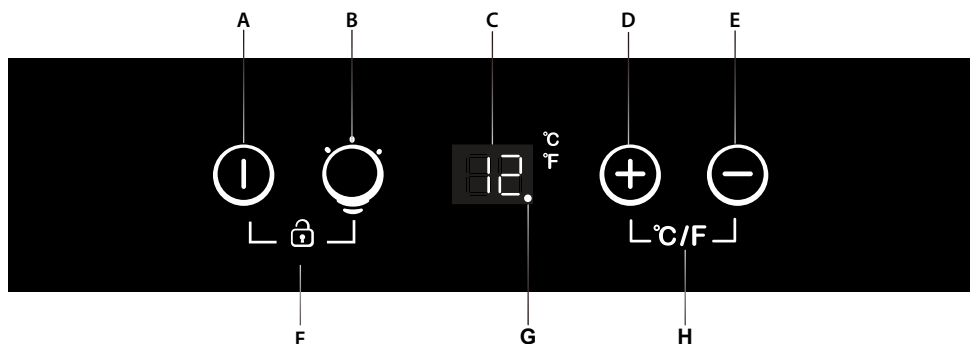
## CCVB 60D:2 Jedna zóna (levá a pravá)--19+19 láhví



- A1. Ovládací panel (levý)
- A2. Ovládací panel (pravý)
- B. Skleněná dvířka
- C. Madlo
- D. Bukové police
- E. Přední větrání
- F. Nastavitelná nožička

### Ovládací panel

Jedna zóna: CCVB 15, CCVB 30, CCVB 60D



- A. Zapnutí
- B. Osvětlení
- C. Displej
- D. Zvýšení teploty
- E. Snížení teploty
- F. Uzamčení/odemčení
- G. \*Kontrolka funkce
- H. Přepínač °C/°F

\*CCVB 60D je bez Kontrolka funkce

### Vnitřní osvětlení

**Poznámka: LED osvětlení má dlouhou životnost. V případě závady požádejte o výměnu servisní středisko.**

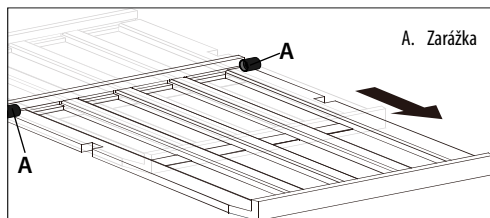
Výměna provedena nekvalifikovanou osobou může vést k zasažení elektrickým proudem a zranění.

o Chladicí zóna je vybavena vnitřním osvětlením. Osvětlení lze zapnout a vypnout pomocí tlačítka ovládání osvětlení.

## Přihrádky vinotéky

Abyste zabránili poškození těsnění dvířek, při vytahování přihrádek zajistěte, aby byla dvířka zcela otevřená.

- o Pro snadný přístup k uloženým láhvím vytáhněte přihrádky přibližně o 1/3 ven.
- o Pro model bez teleskopických kolejniček brání 2 plastové zarážky úplnému vytažení přihrádek a následnému pádu.

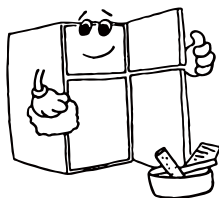


## POUŽITÍ VINOTÉKY

### Před zapnutím

Instalaci spotřebiče svěřte kvalifikované osobě, která bude postupovat dle pokynů v návodu k instalaci.

- o Po doručení počkejte před připojením spotřebiče k elektrické síti nejméně osm hodin. Tak umožníte ustálení chladiva po přepravě.
- o Vnější povrch spotřebiče a vyjímatelné díly vyčistěte roztokem jemného saponátu a vody.



- o Vnitřek spotřebiče vyčistěte roztokem jedlé sody v teplé vodě. Vnitřní příslušenství po čištění důkladně vysušte.

- o Při prvním zapnutí můžete ucítit zápach. Když začne spotřebič chladit, tento zápach zmizí.

### Při prvním použití

**DŮLEŽITÉ: Při prvním zapnutí spotřebiče nebo restartu po dlouhodobém odstavení může být rozdíl několik stupňů mezi nastavenou teplotou a indikovanou na LED displeji. Je to zcela normální z důvodu doby aktivace. Po několika hodinách provozu se vše vrátí do normálu.**

- o Po prvním zapnutí spotřebiče buď kompresor běžet nepřetržitě, dokud vinotéka nedosáhne požadované teploty.
- o Během této doby neotvírejte dvířka často ani nedávejte láhve do spotřebiče.



o Pokud spotřebič vypnete nebo odpojíte od elektrické sítě, před opětovným zapnutím počkejte nejméně 5 minut.

## Zapnutí a vypnutí spotřebiče

### CCVB 15, CCVB 30, CCVB 60D

o Pokud je vinotéka připojená k elektrické síti, zapne se automaticky.



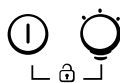
o Stiskněte a podržte tlačítko zapnutí na **10 sekund** k zapnutí a vypnutí.

o I když je aktivní bezpečnostní zámek, spotřebič lze i přesto vypnout stisknutím a podržením tlačítka zapnutí na **10 sekund**.

\* Pro **CCVB 60D**, napájení levé a pravé zóny se vypne/zapne současně bez ohledu na provoz levé nebo pravé zóny.

## Odemčení ovládacího panelu

### CCVB 15, CCVB 30, CCVB 60D



o KL odemčení ovládacího panelu stiskněte současně tlačítka zapnutí a osvětlení na **3 sekundy**. Akustická signalizace oznámí odemčení ovládacího panelu.

o Ovládací panel se automaticky uzamkne po **10 sekundách**, pokud nestisknete žádné tlačítko. Akustická signalizace oznámí uzamčení ovládacího panelu.

o Pokud je ovládací panel uzamčen, nelze použít žádná tlačítka kromě tlačítka zapnutí k vypnutí spotřebiče.

## Vnitřní osvětlení

### CCVB 15, CCVB 30, CCVB 60D



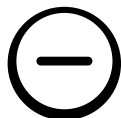
o Pokud je ovládací panel odemčen, můžete tlačítkem osvětlení zapnout a vypnout vnitřní osvětlení.

o Osvětlení zůstane zapnuté až do manuálního vypnutí tlačítkem osvětlení.

## Nastavení teplotního rozsahu

### CCVB 15, CCVB 30

o Spotřebič se 4 teplotními rozsahy, seznam je uveden níže.



o Pro změnu teplotního rozsahu, když je ovládací panel uzamčen, stiskněte tlačítko snížení teploty na **3 sekundy**, na displeji bliká „E“—„F“—„H“—„L“ v smyčce s akustickou signalizací po každém stisknutí.

- o Nechte zobrazení blikat **3 sekundy**, akustická signalizace oznámí potvrzení nastavení.
- o Počáteční rozsah jedné zóny je E: 5-22 °C (41-72 °F).

Zobrazení	Tep. rozsah (jedna zóna)
<b>E (počáteční)</b>	<b>5 - 22 °C (41°F-72°F)</b>
F	2 - 20 °C (36°F-68°F)
H	10 - 19 °C (50°F-66°F)
L	0 - 20 °C (36°F-68°F)

### CCVB 60D

*o La temperature predefinita è E: 5-22 °C (41-72 °F) per la zona sinistra, F: 2 - 20 °C (36°F-68°F) per la zona destra.*

### Nastavení teploty

#### CCVB 15, CCVB 30, CCVB 60D

- o Tlačítka zvýšení a snížení teploty zvolte požadovanou teplotu vintotéky.



o Každým stisknutím tlačítka zvýšení teploty se nastavená teplota zvýší o 1°C/1°F.



o Každým stisknutím tlačítka snížení teploty se nastavená teplota sníží o 1°C/1°F.

o První dotek tlačítka automaticky zobrazí dříve nastavenou teplotu.

- o Pokud displej zobrazí požadovanou teplotu, uvolněte tlačítka a displej se po přibližně **10 sekundách** změní na zobrazení aktuální teploty uvnitř kintotéky.

### Změna zobrazení mezi stupni Fahrenheita a Celsia

o Můžete nastavit zobrazení teploty ve stupních Celsia nebo Fahrenheita.

#### CCVB 15, CCVB 30, CCVB 60D

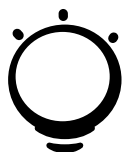
- o Pro změnu zobrazení teploty stisknete přepínač volby stupňů Celsia a Fahrenheita. Tím se změní zobrazení teploty pro obě L<sup>°C/F</sup> chladící zóny.

*\* Pro **CCVB 60D** se zobrazení stupňů Celsia a Fahrenheita levé a pravé zóny změní současně bez ohledu na ovládání levé nebo pravé zóny.*

## Tichý režim

### CCVB 15, CCVB 30

o Spotřebič je v tichém režimu, což umožňuje zpomalení rychlosti ventilátoru, když vnitřní teplota dosáhne nastavené hodnoty.



o Tichý režim je z výroby zapnutý. Pro vypnutí, když je ovládací panel v uzamčeném stavu, stiskněte a podržte symbol osvětlení na **3 sekundy**, ikona °C nebo °F svítí pro indikaci vypnutí tichého režimu



o K opětovnému zapnutí tichého režimu, když je ovládací panel v uzamčeném stavu, stiskněte a podržte symbol osvětlení na **3 sekundy**, ikona °C nebo °F bude blikat každé **2 sekundy** nepřetržitě pro indikaci, že tichý režim je aktivní.

## Kontrolka funkce

### CCVB 15, CCVB 30



°C °F o Když kompresor začne běžet, kontrolka svítí;

o V jiném stavu kontrolka zhasne.



Kontrolka funkce

## Naplnění vinotéky



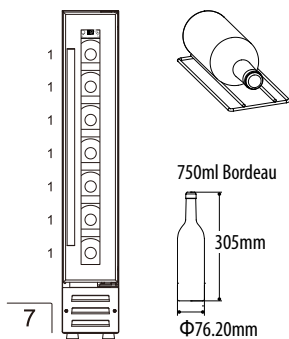
**Důležité:** *Váš spotřebič je vhodný k uskladnění 0,75 litrových láhví typu Bordeaux. Láhve nesmí bránit ve správném zavírání dvířek.*

o Zkontrolujte, zda je možné zavřít dvířka bez kontaktu s láhvemi.

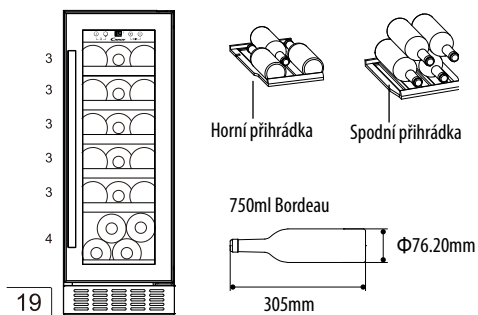
o Při vkládání více láhví vína najednou bude trvat delší dobu, dokud spotřebič dosáhne správnou teplotu.

o Jelikož se láhve odlišují ve velikosti a rozměrech, skutečný počet uskladnitelných láhví se může lišit. Maximální počet láhví je uveden na základě standardní 0,75 litrové láhve typu Bordeaux

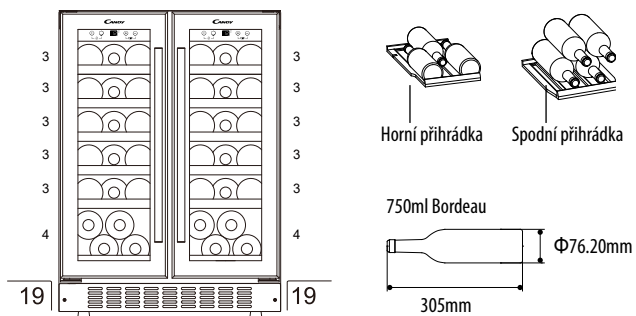
## CCVB 15



## CCVB 30



## CCVB 60D



## Uskladnění vína

Níže uvedená tabulka uvádí ideální teploty uskladnění pro různé druhy vína:

Typ vína	Teplota (Celsius)	Teplota (Fahrenheit)
Červené víno (*)	15.5 – 18.5°C	59.9 – 65.3°F
Bílé víno (**)	10 - 15°C	50 – 59°F
Šumivá vína/ Šampaňské	7.2 – 9.5°C	45 – 49.1°F
Růžové víno	9.5 – 10.5°C	49.1 – 50.9°F
Archivní víno	13°C	55°F

\* Lehké červené víno, jako je Beaujolais, Pinot Noir a Cabernet Franc se podávají mírně chladněji než červená vína plné chuti.

\*\* Chardonnay se často podává příliš chladné. Měli byste jej chladit při vyšší teplotě vinotéky. Nebo je nechte po vyjmutí z chladničky mírně ohřát.

- o Teplota skladování je jedním z nejdůležitějších faktorů při skladování vína.
- o Vystavení světlu, vibracím nebo kolísání teploty a vlhkosti může způsobit zkažení vína. Při správném uskladnění si víno uchová nejen svoji kvalitu, ale také zlepší vůni, chuť a komplexnost během zrání.
- o Vína skladovaná při vyšší teplotě stárnou rychleji. Víno vystavené teplotám nad 21 °C (70 °F) ztratí na své chuti a vůni.
- o Pokud víno skladujete při příliš nízké teplotě, může dojít k rozvoji škodlivých usazenin. Vlhkost 70 % je ideální k ochraně korku přes smršťování.
- o Po otevření láhve s vínem se víno dostává do kontaktu se vzduchem. Proto je vhodné uložit zbytek láhve ve svislé pozici k minimalizaci povrchové plochy, která přichází do kontaktu se vzduchem.
- o Po otevření zůstává víno konzumovatelné dva dny co se týče jemných vín nebo tři dny u bohatých červených, pokud láhve opět uzavřete. Těsnost zkontrolujte kontrolou zátky.
- o Ve specializovaných prodejnách lze zakoupit speciální zátky, které uchovají bílá šumivá vína a bublinky Šampaňského jeden až dva dny po otevření.
- o Při správném uskladnění lze bílá vína uložit na dva roky. Sytá červená vína budou zrát deset let a desertní vína až dvacet let.
- o Při nákupu láhve vína ji musíte co nejdříve přenést na vhodné místo (Pokud ji nebudete skladovat ve vinotéce).
- o Levnější vína nebudou zrát tak jak kvalitnější dražší vína.
- o Abyste získali co nejvíce z vůně a chuti vašeho vína, nikdy neplňte

najednou více než polovinu sklenice. Pomůže k tomu také tvar a velikost sklenice na víno. Velikost a tvar skleněné nádoby na víno určí intenzitu a komplexnost buketu. Stopka by měla být dostatečně dlouhá, abyste zabránili kontaktu ruky se sklenicí a měla by být tvaru tulipánu nebo nahoře zúžená.

## **Problémy se skladováním vína**

**Korek**-malé procento láhvového vína (kolem 1 %) tímto trpí. Korek reaguje s vínem a dodává mu zatuchlou, nepříjemnou chuť. Je to nejběžnější problém skladování vína a může být způsoben škodlivými bakteriemi rostoucími na zátce. Naneštěstí s tím nelze nic udělat, pouze se zbavit celého vína zasažené láhve. Nelze to zaměňovat s drobnými kousky korku ve víně, které nijak neovlivní chuť.

**Oxidace**- pokud necháte víno po otevření několik dní; má tendenci ztratit vůni a barvu, získává celkově nevýraznou chuť. Způsob jak tomu zabránit, je vypít víno tentýž den nebo použít speciální vakuové zařízení k odstranění kyslíku z otevřených láhví vína. Pokud použijete toto zařízení, víno by mělo být konzumovatelné i poté.

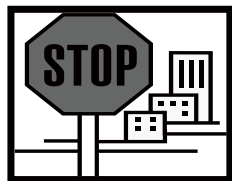
**Pokles**-je to ztráta vína z láhve vypařováním nebo vytečením. Znaky poklesu vykazují prosakování vína kolem zátky, vyčnívající korek nebo znečištěný štítek. Může se to stát, pokud došlo k ohřátí láhve vína. Víno je stále konzumovatelné, pokud je únik nedávný; avšak dbejte na to, že pokud víno opět zchladne, stahování může způsobit vniknutí více vzduchu do láhve a následné další znehodnocení.

**Mírné šumění vína**-toto není problém se skladováním vína, ale je výsledkem nedokonalého kvašení před plněním vína. Vhodným způsobem jak se zbavit šumění vína, je nechat víno dýchat. Nebo můžete použít vakuové zařízení na láhve, přibližně po pěti minutách šumění zmizí.

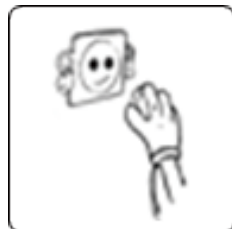
**Sediment**- toto není běžně problém, avšak červená a bílá vína mohou produkovat sediment po několik měsíců. Sediment obsahuje vinné krystaly a je zcela neškodný. Tvorba sedimentu může být považována za dobré znamení, protože znamená, že víno nebylo vystaveno nadměrnému (pokud bylo) filtrování, což znamená, že chuť a aroma budou lépe zachovány.

Dobrym způsobem, jak zabránit sedimentu (pokud je to problém), je postavit láhev svisle den před otevřením, čímž si sediment sedne na dno láhve. Víno můžete také přelít; dekantování „otevře“ chuť starého ale zejména mladého vína. K dekantování nalijte víno pomalu a rovnoměrně do karafy.

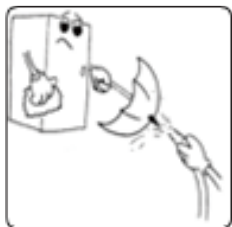
# ČIŠTĚNÍ A ÚDRŽBA



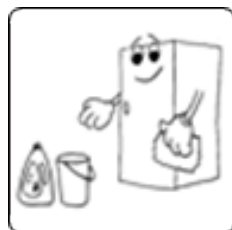
**Varování: před čištěním spotřebiče  
jej odpojte od elektrické sítě**



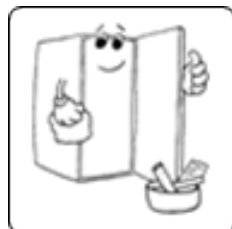
o Spotřebič nečistěte vylitím nebo stříkáním vody.



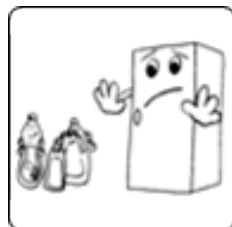
o Vnitřek kinotéky musíte pravidelně čistit pomocí roztoku jedlé sody a vlažné vody.



o Příslušenství čistěte samostatně saponátem a vodou. Nemyjte v  
myčce nádobí.



o Nepoužívejte drsné prostředky, rozpouštědla nebo  
mýdlo.



o Po čištění spotřebič utřete vlhkou utěrkou a důkladně vysušte.

o Po čištění si vysušte ruce a připojte zástrčku k síťové zásuvce.

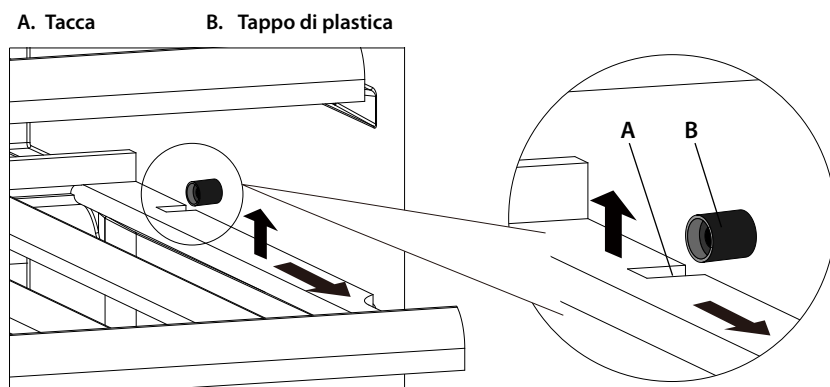
## Vyjmutí přihrádek pro čištění

o Před vyjmutím přihrádek ze spotřebiče je nutné vyndat všechny láhve z přihrádky.

### CCVB 15, CCVB 30, CCVB 60D

o Posuňte přihrádku do pozice, ve které je zářez dřevěné přihrádky přímo pod plastovou zarážkou a přihrádku mírně nadzvedněte. Při vkládání postupujte v opačném pořadí.

o Před vložením láhví do spotřebiče se ujistěte, zda jsou přihrádky zcela zasunuté. Přihrádky několikrát vytáhněte po pozici zarážky a opět zasuňte ke kontrole, zda jsou správně nasazené.



## Odmrazování

o Odmrazování probíhá během provozu spotřebiče automaticky. Rozmražená voda se zachycuje v zásobníku výparníku a automaticky se odpařuje.

o Odpařovací zásobník a odtokový otvor musíte pravidelně čistit. Tak zabráníte shromažďování vody na dně kinotéky.

o K čištění můžete nalít malé množství vody přes odtokový otvor.

o Zabraňte kontaktu láhví se zadní stěnou spotřebiče, jelikož to brání v procesu automatického odmrzování a odtoku rozmražené vody.

## Přemístění vinotéky

Pokud potřebujete přemístit kinotéku na jiné místo, postupujte podle níže uvedených kroků.

o Z kinotéky vyndejte všechny předměty.

o Bezpečně zajistěte volné poličky, jako jsou přihrádky uvnitř spotřebiče.

o Zcela zašroubujte nastavitelné nožičky, abyste zabránili poškození.



- o Přeplepte zavřená dvířka.
- o Během přepravy zajistěte stabilní svislou pozici spotřebiče. Také chraňte povrch spotřebiče dekou nebo podobným předmětem.

## **Výpadek elektrické energie**

- o Pokud dojde k výpadku elektrické energie, několik hodin je spotřebič schopen uchovat vnitřní teplotu. Snižte frekvenci otvírání dvířek na minimum.
- o Pokud výpadek elektrické energie trvá více hodin, musíte uložit obsah spotřebiče na jiné místo, abyste zabránili znehodnocení zvýšením vnitřní teploty.

***Důležité: pokud spotřebič odpojíte nebo dojde k výpadku elektrické energie, před opětovným zapnutím musíte počkat nejméně 5 minut. Pokud se jej pokusíte zapnout dříve, může dojít k poškození kompresoru.***

## **Doba dovolené**

***Krátká dovolená:*** nechte spotřebič v provozu při dovolené kratší než 3 týdny.

***Dlouhá dovolená:***

- o Pokud nebudete spotřebič delší dobu používat, musíte láhve s vínem vyndat ze spotřebiče.
- o Vnitřek vyčistěte roztokem jedlé sody a vlažné vody.
- o Vnitřek pak důkladně vysušte.
- o Abyste zabránili tvorbě plísní, nechte dvířka mírně pootevřená.

## **Odpojení od elektrické sítě**

- o Pokud spotřebič odpojíte nebo dojde k výpadku elektrické energie, před opětovným zapnutím musíte počkat nejméně 5 minut. Pokud se jej pokusíte zapnout dříve, může dojít k poškození kompresoru.

# INSTALACE

**Důležité: Před instalací a použitím si přečtěte veškeré pokyny a ujistěte se, zda napětí (V) a frekvence (Hz) na výrobním štítku odpovídá napětí a frekvenci vaší domácnosti. Výrobní štítek se nachází na levém předním okraji vinotéky.**

Výrobce nenese žádnou odpovědnost, pokud instalatér nedodrží veškeré platné předpisy, které jsou nutné pro správné použití a provoz elektrického systému.

## Připojení k elektrické síti



**VAŠE vinotéka je určena pro pevnou instalaci.**

Doporučujeme, aby spotřebič připojoval kvalifikovaný elektrikář, který je členem N.I.C.E.I.C. a který splňuje I.E.E. a místní předpisy.

## Umístění

o Spotřebič doporučujeme umístit na místo, kde okolní teplota místnosti odpovídá klimatické třídě vašeho spotřebiče. Váš spotřebič nemusí fungovat správně, pokud je okolní teplota mimo následujícího rozsahu

Klimatická třída	Příslušná okolní teplota
SN	10 - 32 °C (50°F-90°F)
N	16 - 32 °C (61°F-90°F)
ST	16 - 38 °C (61°F-100°F)
T	16 - 43 °C (61°F-109°F)

o Umístění spotřebiče vyžaduje asistenci další osoby k zabránění úrazu a poškození spotřebiče.

o Spotřebič nestavte na přímé sluneční záření ani nepřetržitému zdroji tepla nebo výkyvům teploty (např. vedle radiátoru nebo kotle). Pokud tomu nelze zabránit, instalujte vhodnou izolační desku mezi spotřebiče a sousední zařízení produkující teplo.

o Zkontrolujte, zda je zástrčka i po instalaci spotřebiče snadno přístupná.

o Spotřebič postavte na rovný a pevný povrch.

o Nad spotřebičem ponechte nejméně 10 cm volného prostoru pro dostatečné chlazené kondenzátoru. Ze zadní a bočních stran spotřebiče

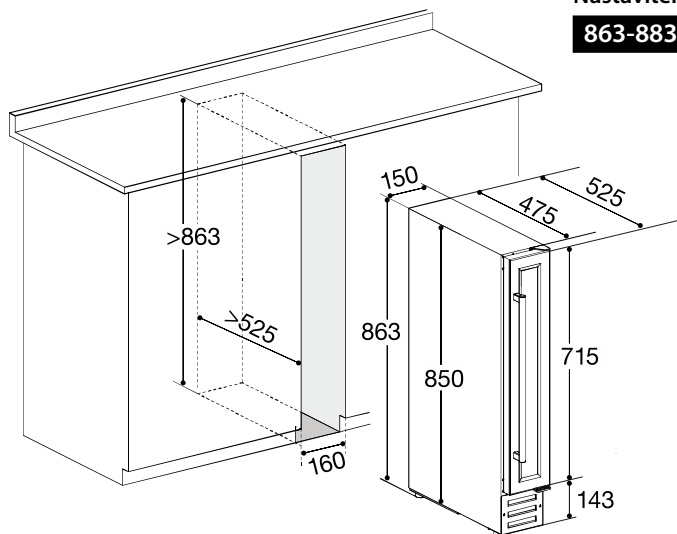
ponechte 5 cm volného prostoru.  
 o Nechte dostatečný volný prostor pro otvírání dvířek, abyste nepoškodili spotřebič nebo nezpůsobili zranění.

## Vestavná instalace

### CCVB 15

•Nastavitelná výška:

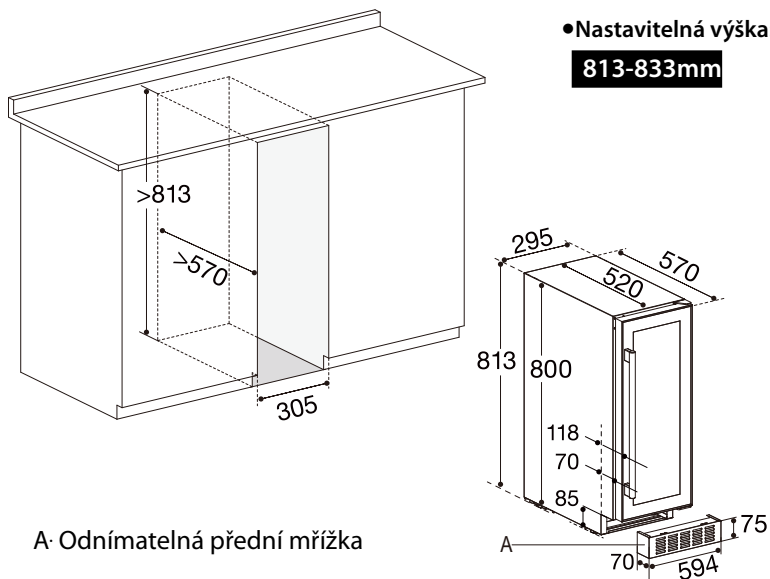
**863-883mm**



### CCVB 30

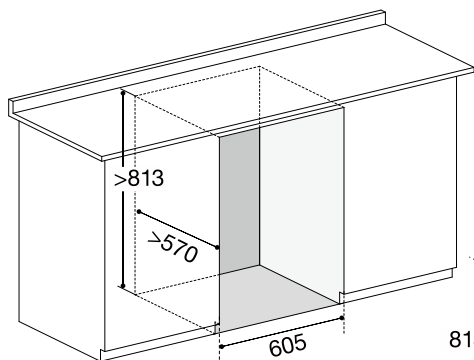
•Nastavitelná výška:

**813-833mm**



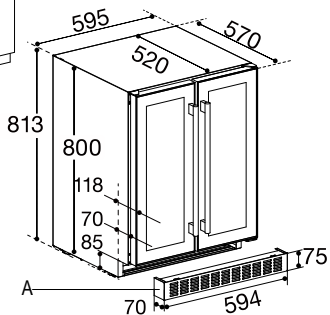
A- Odnímatelná přední mřížka

## CCVB 60D



•Nastavitelná výška:

**813-833mm**



A- Odnímatelná přední mřížka

o Vinotéku můžete použít jako volně stojící nebo vestavěnou. Rozměry na obrázcích znázorňují oba typy instalace.

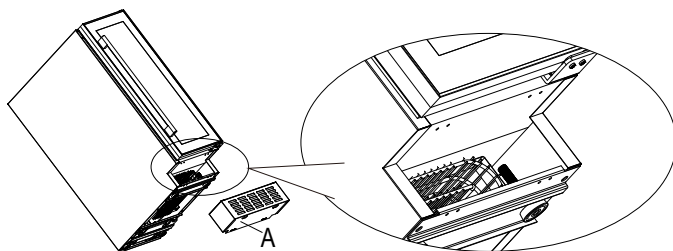
o Dodržujte zejména rozměry hloubky

## • Nainstalujte odnímatelnou přední mřížku

### CCVB 30, CCVB 60D

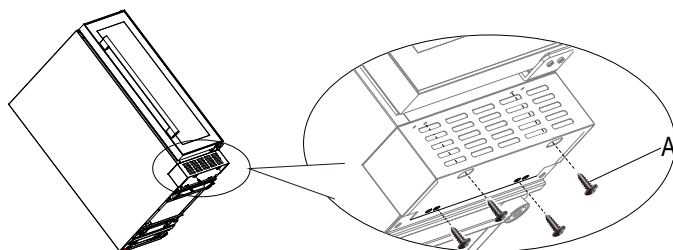
1. Přední mřížka je zabalená jako připojená, prosím rozbalte ji a vyjměte zevnitř kurpusu.

Umístěte ji na hladkou a rovnou podlahu a položte ji do vhodného úhlu;



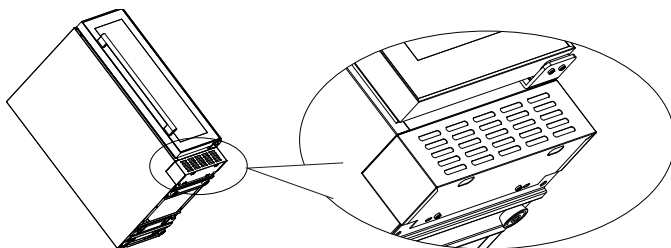
A- Odnímatelná přední mřížka

2. Upevněte přední mřížku chladiče utažením 4 šroubů (ST4.2x10) křížovým šroubovákem;



A- Šrouby (4ks, ST4.2x10)

3. Připevněná přední mřížka chladiče.

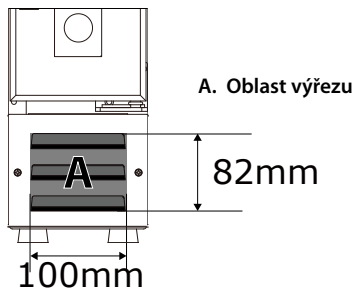


**Varování: Přední mřížka chladiče není podpěrná. Aby se zabránilo jejímu poškození, prosím, nikdy nenechte přístroj ležet na této mřížce.**

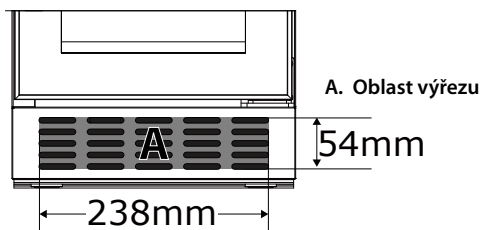
**Důležité:** Otvor ve spodní části spotřebiče je za účelem větrání. Před toto větrání nedávejte žádné předměty; v opačném případě nemusí vinotéka fungovat správně.

o Na spodní stranu základny lze instalovat dekorativní sokl, do výřezu dle rozměrů na obrázku níže. Tento výřez je nutný.

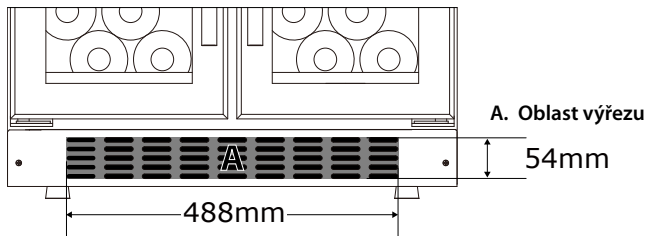
### CCVB 15



### CCVB 30



### CCVB 60D

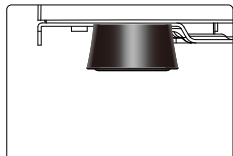


## Nastavení výšky a vyvážení spotřebiče

o Spotřebič je vybaven nastavitelnými nožičkami, kterými jej můžete vyvážit na nerovném povrchu.

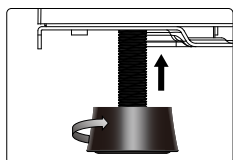
o Při tomto procesu doporučujeme asistenci další osoby.

o Výšku musíte nastavit před vestavbou spotřebiče do skříňky a musíte ji nastavit tak, aby horní panel spotřebiče pasoval přesně pod kuchyňskou pracovní desku.

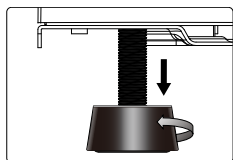


o Nakloňte spotřebič o přibližně 60° k zpřístupnění nastavitelné nožičky.

o Skříňka musí být po celou dobu podepřena



o Otáčejte nožičkou pro dosažení správného vyvážení.

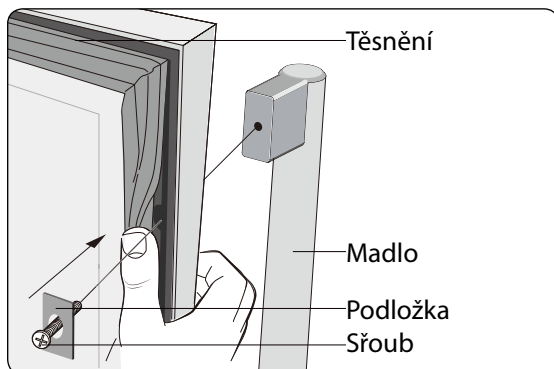


o Opakujte tento proces pro další nožičky.

**DŮLEŽITÉ:** pokud spotřebič nestojí rovně, může to mít negativní vliv na dvířka a těsnění dvířek.

**DŮLEŽITÉ:** Spotřebič nepřesouvejte, pokud jsou nožičky vyšroubovány na maximum.

## Instalace madla



- o Sejměte těsnění dvířek z vnitřní strany k odhalení dvou otvorů pro šrouby.
- o Instalujte madlo pomocí dodaných šroubů a podložek.
- o Nasadte těsnění dvířek.

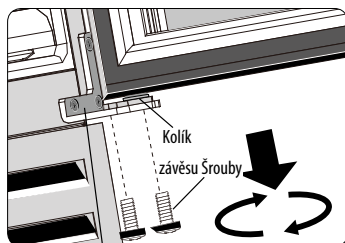
## Změna směru otvírání dvířek vinotéky



*U tohoto spotřebiče lze dvířka instalovat pro otvírání z levé nebo pravé strany.*

***Všechny demontované díly při změně směru otvírání dvířek uschovejte pro použití v budoucnosti***

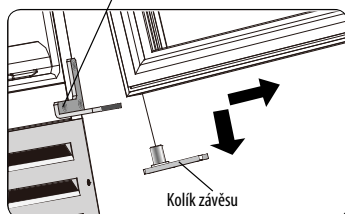
## CCVB 15, CCVB 30



o Otevřete skleněná dvířka a uvolněte dva šrouby z kolíčku závěsu pod pravým spodním rohem skleněných dvířek.

o Dvířka držte oběma rukama, abyste zabránili jejich pádu po uvolnění šroubů.

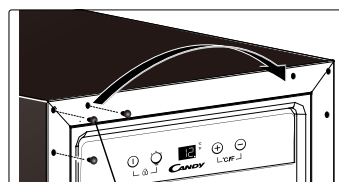
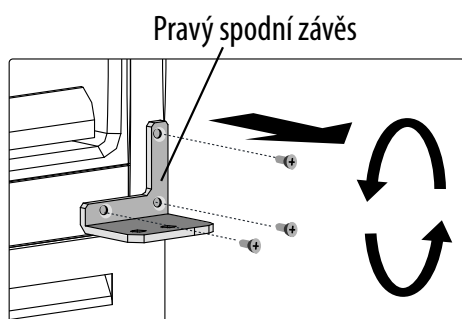
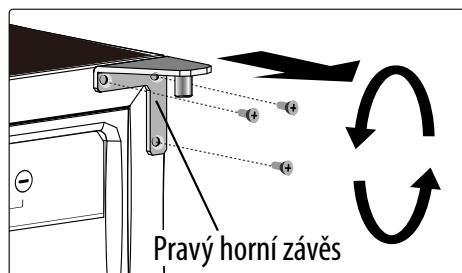
Pravý spodní závěs



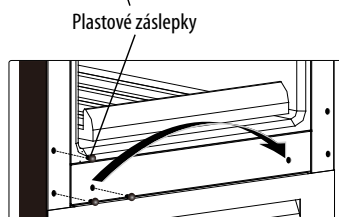
o Vytažením sejměte dvířka a položte je na měkký podklad, aby se nepoškrábaly.

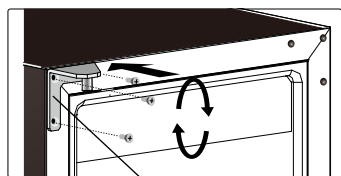


o Uvolněte pravý horní závěs a pravý spodní závěs.



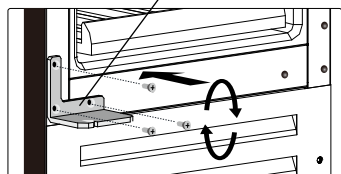
o Vytáhněte 6 plastových záslepek z předního levého rohu skříňky. Přeneste je na pravou stranu.



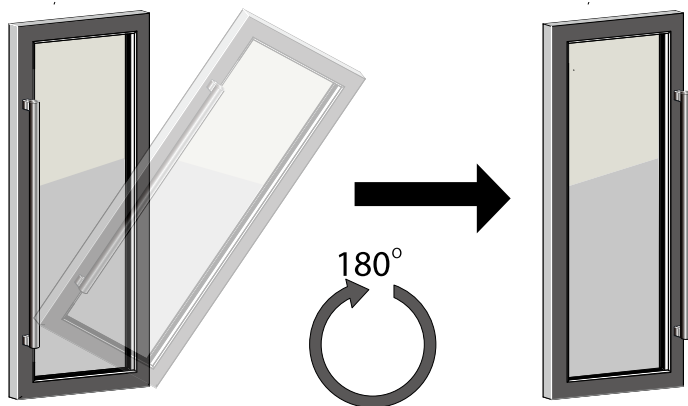


o Umístěte levý horní závěs a levý spodní závěs z dodaného plastového sáčku a instalujte je na předepsané pozice na levou stranu skříňky.

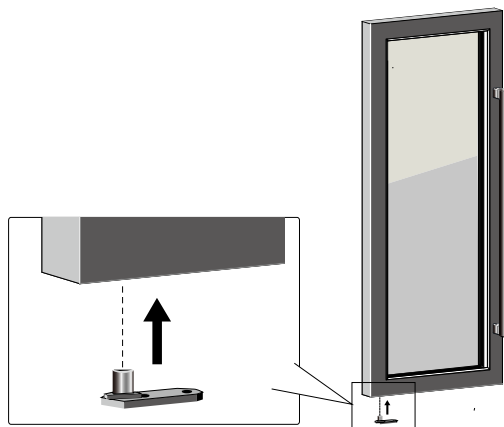
Levý horní závěs  
Levý spodní závěs



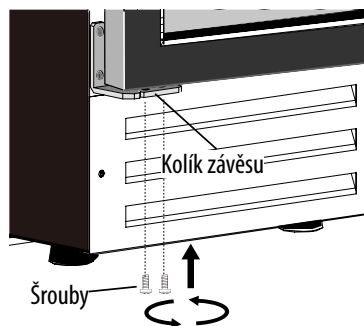
o Obratě skleněná dvířka o 180° a instalujte je



o Vložte kolíček závěsu do levého spodního otvoru dvířek



o Instalujte dvířka na levý závěs utažením kolíčku pomocí dvou šroubů.



**DŮLEŽITÉ:** Po dokončení instalace zkontrolujte, zda se dvířka otvírají a zavírají správně.

**Po změně směru otvírání musíte zkontrolovat těsnění dvířek vinotěky. Těsnění nesmí být stlačené ani zmačkané; v opačném případě vznikne mezera mezi těsněním a dvířky.**

o Těsnění musí správně sedět po celém obvodu dvířek.

o Pokud se těsnění nepřichytí správně na skříňku, musíte:

a) Pomocí teplé vlhké utěrky upravit tvar těsnění, dokud dobře nepasuje na dvířka kolem celého obvodu.

nebo

b) Fénem na nejnižším nastavení teploty upravte místa těsnění, které nepřiléhají správně. Teplo změkčí těsnění a tak jej můžete vytvarovat do správné pozice.

**DŮLEŽITÉ:** Neohřívejte těsnění na vyšším stupni ani na dlouhou dobu. V opačném případě jej můžete poškodit, na což se nevztahuje záruka.

**DŮLEŽITÉ:** Pokud při změně směru otvírání dvířek nakloníte spotřebič na jeho zadní stranu, před zapnutím spotřebiče počkejte nejméně 8 hodin.

# ODSTRANĚNÍ MOŽNÝCH PROBLÉMŮ

**DŮLEŽITÉ:** Pokud vaše vinotéka nefunguje správně, než budete kontaktovat servis, zkontrolujte tabulku uvedenou níže.

Č.	PROBLÉM	MOŽNÁ PŘÍČINA
1	Vinotéka nefunguje.	Není připojená. Spotřebič je vypnutý. Je vypnutý jistič nebo vypálená pojistka.
2	Vinotéka nechladí dostatečně.	Zkontrolujte nastavení teploty. Okolní prostředí může vyžadovat vyšší nastavení. Časté otvírání dvířek. Dvířka nejsou zavřena správně. Těsnění dvířek dobře netěsní.
3	Časté automatické zapnutí a vypnutí.	Teplota v místnosti je vyšší než obvykle. Do kinotéky jste vložili velké množství láhví. Časté otvírání dvířek. Dvířka nejsou správně zavřena. Teplota není správně nastavená. Těsnění netěsní dostatečně.
4	Nefunguje osvětlení.	Není připojená. Vypnutý jistič nebo vypálená pojistka. Osvětlení je vypnuté.
5	Silné vibrace.	Zkontrolujte vyvážení spotřebiče. Zkontrolujte, zda nejsou volné díly uvnitř skříňky nebo v komoře kompresoru.
6	Vinotéka je hlučná.	Bublání může vycházet z proudění chladiva, což je normální. Na konci cyklu můžete slyšet zurčení z proudění chladiva. Stahování a roztahování vnitřních stěn může způsobit praskání. Spotřebič nestojí rovně.
7	Dvířka se nezavírají správně.	Vinotéka nestojí rovně. Změnili jste směr otvírání dvířek a neinstalovali jste je správně. Znečištěné těsnění. Přihrádky jsou mimo pozice.
8	Na displeji je „HH“ nebo „LL“ namísto digitálního čísla a/nebo společně s akustickou signalizací.	Vadná teplotní sonda.

## **NEPOKOUŠEJTE SE SPOTŘEBIČ OPRAVOVAT SVÉPOMOCNĚ.**

Pokud technik zjistí, že závada není výsledkem závady spotřebiče, mohou vám být účtovány s tím spojené náklady

***Spotřebič musí zůstat přístupný pro technika za účelem provedení nutné opravy. Pokud je spotřebič instalován tak, že technik určí, že může dojít k poškození spotřebiče nebo kuchyně, pak nemůže dokončit opravu.***

***To zahrnuje situace, kdy je spotřebič upevněný pomocí silikonu, mají dřevěnou překážku před spotřebičem, jako je sokl. Nebo byla provedená jakákoliv jiná instalace, než byla specifikována výrobcem***

Přečtěte si záruční podmínky dodané s vaším spotřebičem.

***DŮLEŽITÉ: Výrobce si vyhrazuje právo na provádění jakýchkoliv úprav a zlepšení tohoto spotřebiče bez předchozího upozorn***

# TECHNICKÉ ÚDAJE

Výrobce	<b>Candy</b>				
Kategorie výrobku	2 – Chladicí spotřebiče, spotřebiče pro skladování vína				
Číslo modelu	<b>CCVB 15</b>	<b>CCVB 30</b>	<b>CCVB 60D</b>		
Energetická třída (1)	C	B	D		
Roční spotřeba energie (2)	236kWh	190kWh	288kWh		
Objem chladicího prostoru	22	57	116		
Objem mrazicího prostoru	N/A	N/A	N/A		
Hvězdičkové označení	N/A	N/A	N/A		
Nejnižší teplota skladování	5°C	5°C	5°C		
Prostory Frost Free	N/A	N/A	N/A		
Doba zvýšení teploty	N/A	N/A	N/A		
Mrazicí kapacita	N/A	N/A	N/A		
Klimatická třída(3)	N	N	N		
Hlučnost	39dB	39dB	39dB		
Typ instalace	Vestavný	Vestavný	Vestavný		

(1) Na mírce od A+++ (nejvyšší účinnost) po G (nejnižší účinnost).

(2) Roční spotřeba energie na základě standardního testu 24 hodin. Skutečná spotřeba energie závisí na způsobu použití spotřebiče a umístění.

(3) Tento spotřebič je určený pro použití při okolní teplotě od „16 °C“ (nejnižší teplota) do „32 °C“ (nejvyšší teplota).

--KONEC--