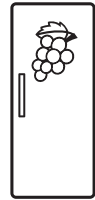
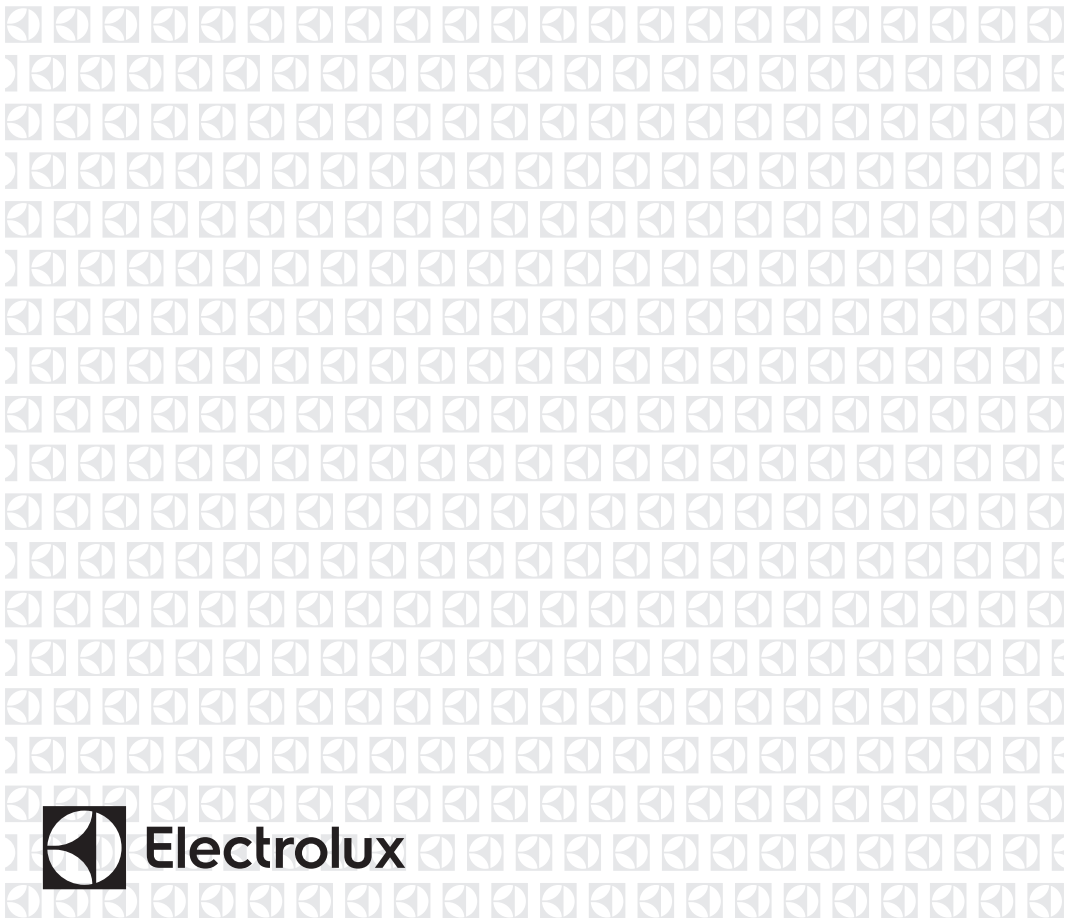




ERW0273AOA



CZ	Vinotéka	Návod k použití	2
DA	Vinkøler	Brugsanvisning	16
EN	Wine cellar	User Manual	30
FI	Viinikaappi	Käyttöohje	44
FR	Cave à vin	Manuel d'utilisation	58
IT	Cantina	Manuale per l'utente	72
NO	Vinskap	Bruksanvisning	86
PL	Chłodziarka do wina	Instrukcja obsługi	100
RU	Холодильник для вин	Руководство пользователя	114
SK	Vinotéka	Návod na použitie	128
SV	Vinkyl	Bruksanvisning	142
UK	Холодильник для вина	Інструкція з експлуатації	156



Electrolux



OBSAH

BEZPEČNOSTNÍ INFORMACE.....	3
BEZPEČNOSTNÍ POKYNY	4
POPIS SPOTŘEBIČE	6
OVLÁDACÍ PANEL.....	6
DENNÍ POUŽÍVÁNÍ.....	7
INSTALACE	9
PÉČE A ÚDRŽBA.....	10
ODSTRAŇOVÁNÍ ZÁVAD.....	11
ZVUKY	13
TECHNICKÉ INFORMACE.....	14
DOPADY NA ŽIVOTNÍ PROSTŘEDÍ	15

MYSLÍME NA VÁS

Děkujeme vám, že jste si zvolili výrobek značky Electrolux. Vybrali jste si produkt, se kterým jsou spjaty desítky let profesionálních zkušeností a inovací. Tento důmyslný a stylový spotřebič byl navržen s ohledem na jeho uživatele. Kdykoliv jej proto používáte, můžete se spolehnout, že pokaždé dosáhnete skvělých výsledků.

Navštivte naše stránky ohledně:



Rady ohledně používání, brožury, poradce při potížích a servisní informace získáte na:

www.electrolux.com



Zaregistrujte si váš spotřebič pro lepší servis na:

www.electrolux.com/productregistration



Příslušenství, spotřební materiál a originální náhradní díly pro váš spotřebič nakoupíte na:

www.electrolux.com/shop

PÉČE O ZÁKAZNÍKY A SERVIS

Doporučujeme používat originální náhradní díly.

Při kontaktu se servisním střediskem se ujistěte, že máte k dispozici následující údaje: Model, výrobní číslo (PNC), sériové číslo.

Tyto informace jsou uvedeny na typovém štítku.



Upozornění / Důležité bezpečnostní informace.



Všeobecné informace a rady.



Poznámky k ochraně životního prostředí.

Změny vyhrazeny.



BEZPEČNOSTNÍ INFORMACE

Tento návod si pečlivě přečtete ještě před instalací spotřebiče a jeho prvním použitím. Výrobce nezodpovídá za škody a zranění způsobená nesprávnou instalací. Návod k použití vždy uchovávejte spolu se spotřebičem pro jeho budoucí použití.

Bezpečnost dětí a postižených osob

- Tento spotřebič mohou používat děti od 8 let věku a osoby se sníženými fyzickými, smyslovými nebo duševními schopnostmi nebo osoby bez patřičných zkušeností a znalostí, pouze pokud tak činí pod dozorem nebo vedením, které zohledňuje bezpečný provoz spotřebiče, a pokud rozumí rizikům spojeným s provozem spotřebiče.
- Nenechte děti hrát si se spotřebičem.
- Všechny obaly uschovejte z dosahu dětí.
- Čištění a uživatelskou údržbu spotřebiče by neměly provádět děti bez dozoru.

Všeobecné bezpečnostní informace

- Tento spotřebič je určen pro použití v domácnosti a pro následující způsoby použití:
 - Ve farmářských domech, v kuchyňkách pro zaměstnance v obchodech, kancelářích a jiných pracovních prostředích
 - Pro zákazníky hotelů, motelů, penzionů a jiných ubytovacích zařízení
- Tento spotřebič používejte výhradně k uchovávaní vín.
- Udržujte volně průchodné větrací otvory na povrchu spotřebiče nebo kolem vestavěného spotřebiče.
- K urychlení odmrazování nepoužívejte mechanické ani jiné pomocné prostředky, které nejsou doporučeny výrobcem.
- Nepoškozujte chladicí okruh.
- V prostoru chladicích spotřebičů nepoužívejte jiné elektrické přístroje, než typy schválené k tomuto účelu výrobcem.
- K čištění spotřebiče nepoužívejte proud vody nebo páru.
- Vyčistěte spotřebič vlhkým měkkým hadrem. Používejte pouze neutrální mycí prostředky. Nepoužívejte prostředky s drsnými částicemi, drátěnky, rozpouštědla nebo kovové předměty.
- V tomto spotřebiči neuchovávejte výbušné směsi, jako např. aerosolové spreje s hořlavým hnacím plynem.

- Jestliže je poškozený napájecí kabel, smí ho vyměnit pouze výrobce, servisní technik nebo osoba s podobnou příslušnou kvalifikací, jinak by mohlo dojít k úrazu.

BEZPEČNOSTNÍ POKYNY

Instalace



VAROVÁNÍ!

Tento spotřebič smí instalovat jen kvalifikovaná osoba.

- Odstraňte veškerý obalový materiál.
- Poškozený spotřebič neinstalujte ani nepoužívejte.
- Řiďte se pokyny k instalaci dodanými spolu s tímto spotřebičem.
- Při přemísťování spotřebiče buďte vždy opatrní, protože je těžký. Vždy noste ochranné rukavice.
- Přesvědčte se, že vzduch může okolo spotřebiče volně proudit.
- Počkejte alespoň čtyři hodiny, než spotřebič připojíte k napájení. Olej tak může natéct zpět do kompresoru.
- Neinstalujte spotřebič v blízkosti topidel, sporáků, trub či varných desek.
- Zadní stěna spotřebiče musí být umístěna směrem ke zdi.
- Neinstalujte spotřebič tam, kde by se dostal do přímého slunečního světla.
- Neinstalujte spotřebič v příliš vlhkých či příliš chladných místech, jako jsou přístavby, garáže či vinné sklepy.
- Při přemísťování spotřebiče jej nadzdvihněte za přední okraj, abyste zabránili poškrábání podlahy.

Připojení k elektrické síti



VAROVÁNÍ!

Hrozí nebezpečí požáru nebo úrazu elektrickým proudem.

- Spotřebič musí být uzemněn.
- Veškerá elektrická připojení by měla být provedena kvalifikovaným elektrikářem.
- Zkontrolujte, zda údaje o napájení na typovém štítku souhlasí s parametry elektrické sítě. Pokud tomu tak není, obraťte se na elektrikáře.

- Vždy používejte správně instalovanou síťovou zásuvku s ochranou proti úrazu elektrickým proudem.
- Nepoužívejte rozbočovací zástrčky ani prodlužovací kabely.
- Dbejte na to, abyste nepoškodili elektrické součásti (např. napájecí kabel, síťovou zástrčku, kompresor). Při výměně elektrických součástí se obraťte na servisní středisko či elektrikáře.
- Napájecí kabel musí zůstat pod úrovní síťové zástrčky.
- Síťovou zástrčku zapojte do síťové zásuvky až na konci instalace spotřebiče. Po instalaci musí zůstat síťová zástrčka nadále dostupná.
- Neodpojujte spotřebič ze zásuvky tahem za kabel. Vždy tahejte za zástrčku.

Použití spotřebiče



VAROVÁNÍ!

Hrozí nebezpečí zranění, popálení, úrazu elektrickým proudem nebo požáru.

- Neměňte technické parametry tohoto spotřebiče.
- Do spotřebiče nekládejte jiná elektrická zařízení (jako např. výrobníky zmrzliny), pokud nejsou výrobcem označena jako použitelná.
- Dbejte na to, abyste nepoškodili chladicí okruh. Obsahuje isobutan (R600a) - zemní plyn, který je dobře snášen životním prostředím. Tento plyn je hořlavý.
- Pokud dojde k poškození chladicího okruhu, ujistěte se, že se v místnosti nenachází zdroje otevřeného ohně či možného vznícení. Místnost vyvětrejte.
- Zabraňte kontaktu horkých předmětů s plastovými částmi spotřebiče.
- Do mrazicího oddílu nekládejte sycené nápoje. V nádobě takových nápojů by vznikl přetlak.



- Ve spotřebiči neuchovávejte hořlavé plyny a kapaliny.
- Do spotřebiče, do jeho blízkosti nebo na spotřebič neumisťujte hořlavé předměty nebo předměty obsahující hořlavé látky.
- Nedotýkejte se kompresoru či kondenzátoru. Jsou horké.

Vnitřní osvětlení

- Typ žárovky použitý v tomto spotřebiči není vhodný pro osvětlení místnosti.

Čištění a údržba



VAROVÁNÍ!

Hrozí nebezpečí poranění nebo poškození spotřebiče.

- Před čištěním nebo údržbou spotřebič vždy vypněte a vytáhněte síťovou zástrčku ze zásuvky.
- Tento spotřebič obsahuje uhlovodíky v chladicí jednotce. Údržbu a doplnění jednotky smí provádět pouze kvalifikovaná osoba.
- Pravidelně kontrolujte vypouštěcí otvor spotřebiče a v případě potřeby jej vyčistěte. Jestliže je otvor ucpaný, bude se na dně spotřebiče shromažďovat voda.

Likvidace

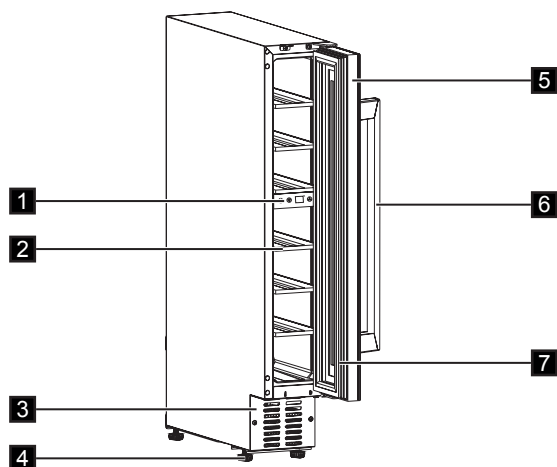


VAROVÁNÍ!

Hrozí nebezpečí úrazu či udušení.

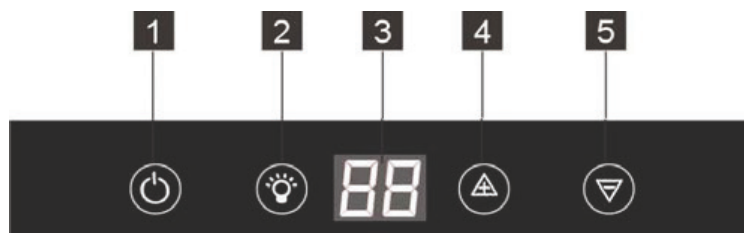
- Odpojte spotřebič od elektrické sítě.
- Odřízněte a vyhodte síťový kabel.
- Odstraňte víko, abyste zabránili uvěznění dětí a domácích zvířat ve spotřebiči.
- Chladicí okruh a izolační materiály tohoto spotřebiče neškodí ozonové vrstvě.
- Izolační pěna obsahuje hořlavé plyny. Pro informace ohledně správné likvidace spotřebiče se obraťte na místní úřady.
- Nepoškozujte část chladicí jednotky, která se nachází blízko výměníku tepla.

POPIS SPOTŘEBIČE



- | | |
|-------------------|-------------------------------|
| 1. Ovládací panel | 5. Dveře z temperovaného skla |
| 2. Police | 6. Držadlo |
| 3. Ozdobný rám | 7. Těsnění |
| 4. Nohy | |

OVLÁDACÍ PANEL



- | | |
|-----------------------|---------------------------|
| 1. Hlavní vypínač | 4. Tlačítko vyšší teploty |
| 2. Tlačítko osvětlení | 5. Tlačítko nižší teploty |
| 3. Displej | |



Zapnutí spotřebiče

Spotřebič se zapíná následujícím postupem:

1. Síťovou zástrčku zasuňte do zásuvky.
2. Pokud je displej vypnutý, stiskněte tlačítko ZAP/VYP.
3. Na displeji se zobrazí výchozí teplota (12 °C).

Chcete-li zvolit jinou teplotu, řiďte se pokyny v oddíle „Regulace teploty“.



Vypnutí spotřebiče

Spotřebič se vypíná následujícím postupem:

1. Stiskněte tlačítko ZAP/VYP na 5 sekund.
2. Displej se vypne.
3. Spotřebič odpojte od elektrické sítě vytáhnutím zástrčky ze síťové zásuvky.

Regulace teploty

Nastavenou teplotu ve vinotéce lze změnit pomocí tlačítek regulace teploty.

Při každém stisknutí tlačítka  nebo  se nastavení teploty zvýší nebo sníží o 1 °C. Když nastavení teploty dosáhne horní hranice 18 °C a spodní hranice 5 °C, nastavení teploty se již nebude zvyšovat či snižovat.



Nepoužívejte čisticí prostředky nebo abrazivní prášky, které mohou poškodit povrch spotřebiče.

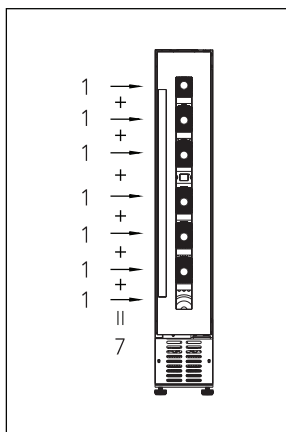
DENNÍ POUŽÍVÁNÍ

Čištění

Před prvním použitím spotřebiče vymyjte vnitřek a veškeré vnitřní příslušenství vlažnou vodou s trochou neutrálního mycího prostředku, abyste odstranili typický pach nového výrobku, pak vše důkladně vytřete do sucha.



USKLADNĚNÍ VÍN



(pro 750ml lahve Bordeaux)
Max: 7 lahví

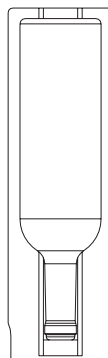
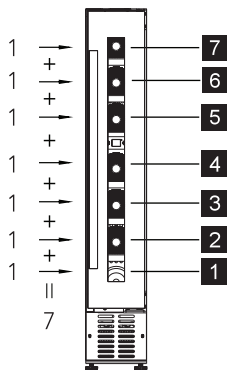
- Standardně

Teplotu lze nastavit v rozsahu +5 až +18 °C. Ta je ideální pro vína. Skladovací doba u vín závisí na jejich stáří, druhu hroznů, obsahu alkoholu a podílu fruktózy a tříslovin. V době nákupu zkontrolujte, zda je víno již stažené nebo zda bude stárnutím nabývat na kvalitě.

Navrhované teploty uchování:

- Vína Champagne/Prosecco a šumivá vína nebo sekty +6 až +8 °C
- Bílá vína +10 až +12 °C
- Růžová vína +12 až +16 °C
- Červená vína +14 až +18 °C

K uskladnění až sedmi lahví bordeaux (0,75 l) při vložení jedné lahve do každé police. Vkládejte způsobem znázorněným na níže uvedených obrázcích.





INSTALACE

Umístění

Okolo spotřebiče musí být dostatečná cirkulace vzduchu, aby se zabránilo jeho přehřívání. K dosažení dostatečného větrání se řiďte pokyny k instalaci. Spotřebič instalujte na místě, jehož okolní teplota odpovídá klimatické třídě uvedené na typovém štítku spotřebiče:

Klimatická třída	Okolní teplota
SN	+10 °C až +32 °C
N	+16 °C až +32 °C
ST	+16 °C až +38 °C
T	+16 °C až +43 °C

Připojení k elektrické síti



POZOR!

Jakékoli elektrická práce, nutné pro zapojení tohoto spotřebiče, smí provádět pouze kvalifikovaný elektrikář nebo osoba s příslušným oprávněním.



VAROVÁNÍ!

Tento spotřebič musí být uzemněn. Výrobce odmítá jakoukoli odpovědnost v případě, že nebyla dodržena tato bezpečnostní opatření.

Pokud vám nejsou pokyny ohledně uzemnění spotřebiče zcela jasné nebo pokud máte pochyby o tom, zda je spotřebič řádně uzemněný, obraťte se na kvalifikovaného elektrikáře nebo servisního technika. Spotřebič smí být připojen k síti až po ověření, že napětí a frekvence uvedené na typovém štítku odpovídají napětí v domácí síti.

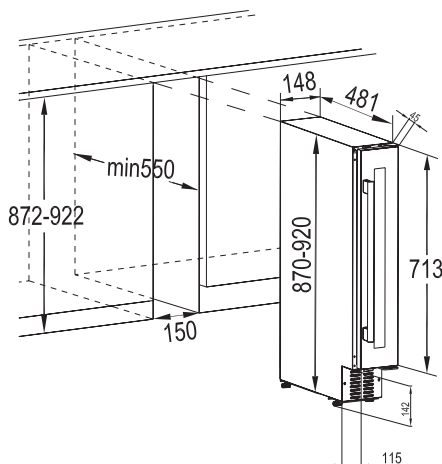


VAROVÁNÍ!

Před zapojením a instalací spotřebiče doporučujeme vyčkat čtyři hodiny, aby mohl chladivo natéct zpět do kompresoru.

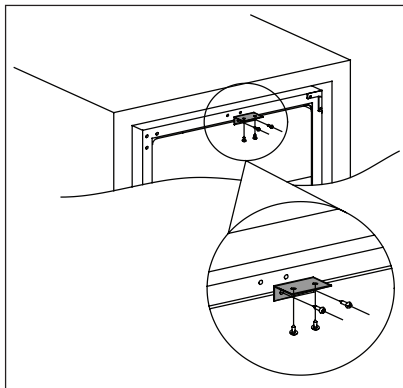
Tento spotřebič musí být uzemněn. Zástrčka napájecího kabelu je k tomuto účelu vybavena příslušným kontaktem. Pokud není domácí síťová zásuvka uzemněná, připojte spotřebič k samostatnému uzemnění v souladu s platnými předpisy. Obrat'te se na kvalifikovaného elektrikáře.

Instalační rozměry (mm) a ventilační požadavky





Instalace horní konzoly



K instalaci horní konzoly na vrchní část vinotéky použijte dva šrouby a poté zatlačte vinotéku do skříňe a pomocí dvou šroubů připevněte konzolu na skříň. Níže je uvedené referenční vyobrazení.

PÉČE A ÚDRŽBA



POZOR!

Před každou údržbou nebo čištěním spotřebiče odpojte od elektrické sítě.



Tento spotřebič obsahuje uhlovodíky v chladicí jednotce; údržbu a doplnění smí tedy provádět pouze oprávněný technik.

Pravidelné čištění

Spotřebič je nutné pravidelně čistit:



Nehýbejte s žádnými trubkami nebo kabely uvnitř spotřebiče, netahejte za ně a nepoškozujte je. Nikdy nepoužívejte k čištění vnitřku spotřebiče mycí prostředky, abrazivní prášky, vysoce parfémované čisticí prostředky nebo vosková leštidla, protože mohou poškodit povrch a zanechat silný zápach.

- Vnitřní povrchy myjte roztokem teplé vody s jedlou sodou. Tento roztok by měl být vytvořen z cca dvou polévkových lžic jedlé sody a cca 1,13 l vody.

- Při čištění oblasti ovládacích prvků nebo jakýchkoliv elektrických částí vyždímejte přebytečnou vodu z houbičky či hadru.
- Vnější části spotřebiče myjte teplou vodou s jemným tekutým mycím prostředkem.
- Pravidelně kontrolujte těsnění dveří a otírejte je, aby bylo čisté, bez usazených nečistot.
- Vše důkladně opláchněte a osušte.



Dbejte na to, abyste nepoškodili chladicí systém.

Po čištění znovu připojte spotřebič k elektrické síti.

Výměna žárovky



VAROVÁNÍ!

Varování! Pokud je LED žárovka vadná, NEMĚŇTE JI SAMI.

Pokud LED žárovku vymění osoba bez příslušné kvalifikace, existuje zde riziko poranění a vážných poruch.

LED žárovku musí vyměnit expert, aby se zabránilo jakýmkoliv škodám. Obráťte se na místní servisní středisko.



Vyřazení z provozu

Když se spotřebič nepoužívá po delší dobu, učiňte následující opatření:

- **odpojte spotřebič od elektrické sítě.**
- vyjměte veškerý obsah.
- vyčistěte spotřebič a všechno příslušenství.
- nechte dveře otevřené, abyste zabránili vzniku nepříjemných pachů.



Vinotéku byste měli umístit do chladnější části místnosti, mimo dosah spotřebičů produkujících teplo a mimo přímý sluneční svit.

Ochrana při výpadku napájení

K nápravě většiny výpadků proudu dochází v rámci několika hodin, a neměly by tak ovlivnit teplotu ve vašem spotřebiči, pokud omezíte četnost otevírání dveří na minimum. Pokud dojde k výpadku proudu na delší dobu, je zapotřebí učinit vhodné kroky k ochraně obsahu vašeho spotřebiče.

ODSTRAŇOVÁNÍ ZÁVAD

Mnoho běžných závad vinotéky můžete vyřešit snadno, což vám ušetří náklady na možné přivolání servisu. Vyzkoušejte

níže uvedená doporučení, abyste zjistili, zda dokážete problém vyřešit, než zavoláte do servisu.

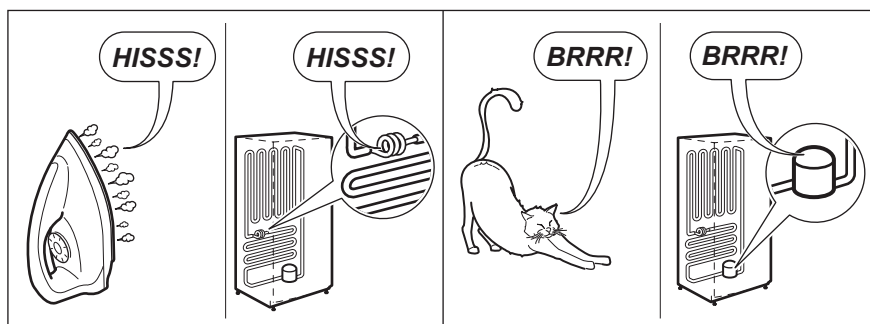
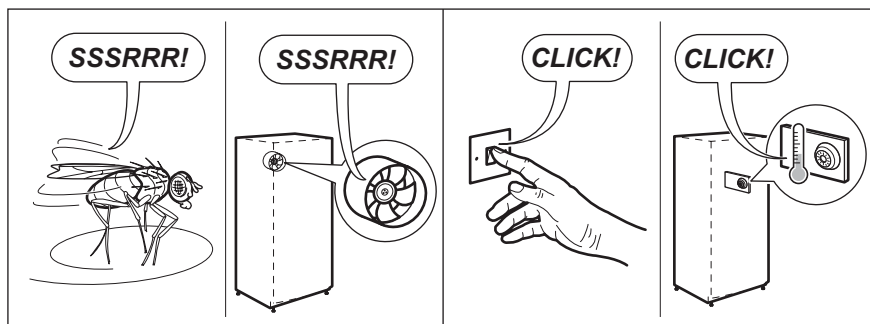
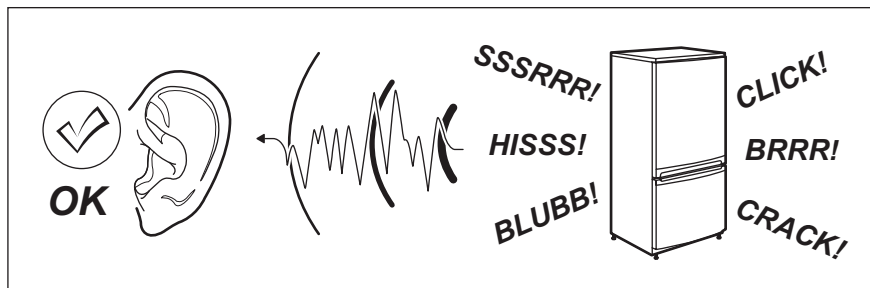
Problém	Možná příčina	Řešení
Vinotéka nefunguje.	Není zapojená do zásuvky.	Zapojte spotřebič do sítě.
	Spotřebič je vypnutý.	Zapněte spotřebič.
	Došlo ke spálení pojistky nebo sepnutí jističe.	Zapněte jistič nebo vyměňte pojistku.
Vinotéka není dostatečně chladná.	Zkontrolujte nastavení teploty.	Ověřte nastavenou teplotu.
	Těsnění dveří netěsní správně.	Vyčistěte těsnění dveří vlhkou houbičkou pomocí neutrálního mycího prostředku a vody.

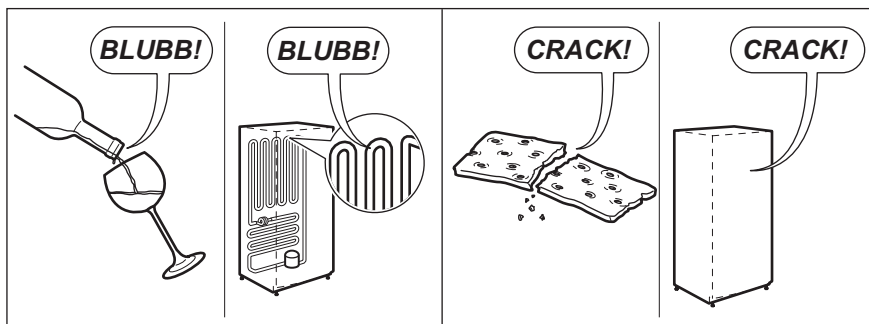
Problém	Možná příčina	Řešení
Kompresor funguje nepřetržitě.	Teplota místnosti je vyšší než normálně.	Ověřte teplotu místnosti.
	Otvírali jste příliš často dveře.	Nenechávejte dveře otevřené déle, než je zapotřebí.
	Dveře nejsou zcela zavřené.	Zkontrolujte, zda jsou dveře zcela zavřené.
	Těsnění dveří netěsní správně.	Zkontrolujte stav těsnění a v případě potřeby jej vyčistěte vlhkou houbičkou pomocí neutrálního mycího prostředku a vody.
Osvětlení nefunguje.	Spotřebič není zapojen do zásuvky.	Zapojte spotřebič do sítě.
	Došlo ke spálení pojistky nebo sepnutí jističe.	Zapněte jistič nebo vyměňte pojistku.
	LED žárovka vyhořela.	Kontaktujte servisní středisko.
	Tlačítko osvětlení nefunguje.	Kontaktujte servisní středisko.
Příliš mnoho vibrací.	Zkontrolujte, zda je vinotéka vyrovnaná.	Vyrovnejte spotřebič.
Příliš mnoho hluku.	Rachotící zvuk může způsobovat průtok chladiva, jedná se však o normální jev.	
	Smršťování a roztahování vnitřních stěn může vytvářet praskavé zvuky.	Pokud se tyto zvuky zesilují, kontaktujte servisní středisko.
	Vinotéka není vyrovnaná.	Vyrovnejte spotřebič.
Dveře nelze řádně zavřít.	Vinotéka není vyrovnaná.	Vyrovnejte spotřebič.
	Těsnění je znečištěné.	Vyčistěte těsnění dveří vlhkou houbičkou pomocí neutrálního mycího prostředku a vody.



ZVUKY

Během normálního provozu vydává spotřebič různé zvuky (kompresor, cirkulace chladiva).





TECHNICKÉ INFORMACE

TECHNICKÉ ÚDAJE


Rozměry prostoru pro instalaci		
Výška	mm	872-922
Šířka	mm	150
Hloubka	mm	550
Napětí	V	230 - 240
Frekvence	Hz	50

Technické údaje jsou uvedeny na typovém štítku umístěném na vnější nebo vnitřní straně spotřebiče a na energetickém štítku.



DOPADY NA ŽIVOTNÍ PROSTŘEDÍ




Symbol  na výrobku nebo jeho obalu znamená, že tento výrobek nepatří do domácího odpadu. Je nutné jej odvézt do sběrného místa vhodného pro recyklaci elektrického a elektronického zařízení.

Zajištěním správné likvidace tohoto výrobku pomůžete zabránit případným negativním dopadům na životní prostředí a lidské zdraví, které by jinak mohly být způsobeny jeho nevhodnou likvidací.

Podrobnější informace o recyklaci tohoto spotřebiče získáte na místním obecním úřadu, středisku pro likvidaci domácího odpadu nebo v obchodě, kde jste tento spotřebič zakoupili.

Obalové materiály

Materiály označené symbolem  jsou recyklovatelné. Všechny obaly zlikvidujte v příslušných kontejnerech k recyklaci.



INDHOLD

OPLYSNINGER OM SIKKERHED.....	17
ANVISNINGER VEDR. SIKKERHED.....	18
PRODUKTBEKRIVELSE.....	20
KONTROLPANEL.....	20
DAGLIG BRUG.....	21
INSTALLATION.....	23
PLEJE OG VEDLIGEHOLDELSE.....	24
FEJLFINDING.....	25
LYDE.....	27
TEKNISK INFORMATION.....	28
MILJØHENSYN.....	29

VI TÆNKER PÅ DIG

Tak fordi du valgte dette produkt fra Electrolux. Du har valgt et produkt, som giver dig årtiers professionel erfaring og innovation på én gang. Genialt og elegant. Det er designet med dig i tankerne. Så uanset hvornår du bruger det, kan du være sikker på, at du får fantastiske resultater hver gang.

Besøg vores websted for at:



Få rådgivning, brochurer, fejlfinding, serviceinformation:
www.electrolux.com



Registrer dit produkt for bedre service:
www.electrolux.com/productregistration



Købe tilbehør, forbrugsvarer og originale reservedele til dit apparat:
www.electrolux.com/shop

KUNDEPLEJE OG SERVICE

Brug altid originale reservedele.

Sørg for at have følgende data tilgængelig, når du kontakter vores autoriserede servicecenter: Model, PNC, serienummer.

Du finder oplysningerne på maskinens typeskilt.



Advarsel /Forsigtig-Sikkerhedsanvisninger.



Generelle oplysninger og gode råd.



Miljøoplysninger.

Ret til ændringer uden varsel forbeholdes.



OPLYSNINGER OM SIKKERHED

Læs brugsanvisningen grundigt, før apparatet installeres og tages i brug. Producenten er ikke ansvarlig, hvis en forkert installation og brug forårsager personskader og beskadigelser. Opbevar altid brugsanvisningen sammen med apparatet til eventuel fremtidig brug.

Sikkerhed for børn og andre udsatte personer

- Apparatet kan bruges af børn fra 8 år og opefter samt af personer med nedsat fysisk, sensorisk eller psykisk funktionsevne, eller som mangler den nødvendige erfaring eller viden, hvis de er under opsyn eller er blevet instrueret i at bruge apparatet på en sikker måde, og hvis de forstår de medfølgende farer.
- Børn må ikke lege med apparatet.
- Opbevar al emballagen utilgængeligt for børn.
- Børn må ikke rengøre eller vedligeholde apparatet uden overvågning.

Generelt om sikkerhed

- Dette apparat er beregnet til husholdningsbrug eller lignende anvendelse, som f.eks.:
 - Stuehuse, kantineområder i butikker, på kontorer og i andre arbejdsmiljøer
 - Af kunder på hoteller, moteller, bed & breakfast og andre miljøer af indkvarteringstypen
- Brug kun dette apparat til opbevaring af vin.
- Sørg for, at der er frit gennemtræk gennem udluftninger, både i apparatets kabinet og i et evt. indbygningselement.
- Brug ikke mekanisk udstyr eller andre midler til at fremskynde afrimningen, bortset fra de midler, der anbefales af producenten.
- Undgå at beskadige kølekredsløbet.
- Brug ikke el-apparater indvendig i køleskabet, med mindre det er anbefalet af producenten.
- Undlad at bruge højtryksrensere eller damp til at rengøre apparatet.
- Rengør apparatet med en fugtig, blød klud. Brug kun neutrale rengøringsmidler. Brug ikke slibende midler, skuresvampe, opløsningsmidler eller metalgenstande.
- Opbevar ikke eksplosive stoffer, som f.eks. aerosolbeholdere med brændbar drivgas, i dette apparat.

- Hvis netledningen er beskadiget, skal den udskiftes af producenten, dennes serviceagent eller lignende kvalificerede personer for at undgå en fare.

ANVISNINGER VEDR. SIKKERHED

Installation



ADVARSEL!

Apparatet må kun installeres af en sagkyndig.

- Fjern al emballagen.
- Undlad at installere eller bruge et beskadiget apparat.
- Følg installationsvejledningen, der følger med apparatet.
- Vær altid forsigtig, når du flytter apparatet, da det er tungt. Brug altid sikkerhedshandsker.
- Sørg for, at luften kan cirkulere omkring apparatet.
- Vent mindst 4 timer, inden du slutter apparatet til strømforsyningen. Dette er for, at olien kan løbe tilbage i kompressoren.
- Installér ikke apparatet tæt på radiatorer eller komfurer, ovne eller kogeplader.
- Apparatets bagside skal anbringes mod væggen.
- Installér ikke apparatet, hvor der er direkte sollys.
- Installér ikke dette apparat på områder, der er for fugtige eller for kolde, som f.eks. udhuse, garager og vinkældere.
- Når du flytter apparatet, skal du løfte op i forkanten, så gulvet ikke bliver ridset.

Tilslutning, el



ADVARSEL!

Risiko for brand og elektrisk stød.

- Apparatet skal tilsluttes strøm m/jord, jvf. Stærkstrømsreglementet.
- Alle elektriske tilslutninger skal udføres af en kvalificeret elektriker.
- Sørg for, at de elektriske data på typeskiltet svarer til strømforsyningen. Hvis det ikke er tilfældet, skal du kontakte en elektriker.

- Brug altid en korrekt monteret lovlig stikkontakt.
- Brug ikke multistik-adaptere og forlængerledninger.
- Pas på, du ikke beskadiger de elektriske komponenter (f.eks. netstik, netledning, kompressor). Kontakt servicecenteret eller en elektriker for at skifte de elektriske komponenter.
- Netledningen skal være under niveauet for netstikket.
- Sæt først netstikket i stikkontakten ved installationens afslutning. Sørg for, at der er adgang til elstikket efter installationen.
- Undgå at slukke for apparatet ved at trække i netledningen. Tag altid selve netstikket ud af kontakten.

Brug



ADVARSEL!

Risiko for personskade, forbrændinger, elektrisk stød eller brand.

- Apparatets specifikationer må ikke ændres.
- Anbring ikke el-apparater (f.eks. ismaskiner) i apparatet, medmindre det er angivet på apparatet som egnet af producenten.
- Vær omhyggelig med ikke at forårsage skade på kølekredsløbet. Det indeholder isobutan (R600a), en naturgas med høj biologisk nedbrydelighed. Denne gas er brandbar.
- Hvis der opstår skader på kølekredsløbet, skal du sørge for, at der ikke er åben ild eller antændelseskilder i rummet. Luft ud i rummet.
- Lad ikke varme ting røre apparatets plastdele.
- Sæt ikke drikkevarer med kulsyre (brus) i fryserafdelingen. Dette vil skabe tryk på drikkevarerne.



- Opbevar ikke brandfarlig gas og væsker i apparatet.
- Undlad at bruge brændbare produkter eller ting, der er fugtet med brændbare produkter, i apparatet eller i nærheden af eller på dette.
- Rør ikke ved kompressoren eller kondensatoren. De er varme.

Indvendigt lys

- Den type lampe, der bruges i dette apparat, er ikke egnet til oplysning i almindelige rum

Vedligeholdelse og rengøring



ADVARSEL!

Risiko for skader på mennesker eller apparat.

- Sluk for apparatet, og tag stikket ud af kontakten inden vedligeholdelse.
- Apparatets kølesystem indeholder kulbrinter. Kun en faguddannet person må udføre vedligeholdelse og opladning af enheden.
- Undersøg jævnligt apparatets afløb, og rengør det, hvis det er nødvendigt. Hvis afløbet er blokeret, ophobes afrimningsvandet i bunden af apparatet.

Bortskaffelse



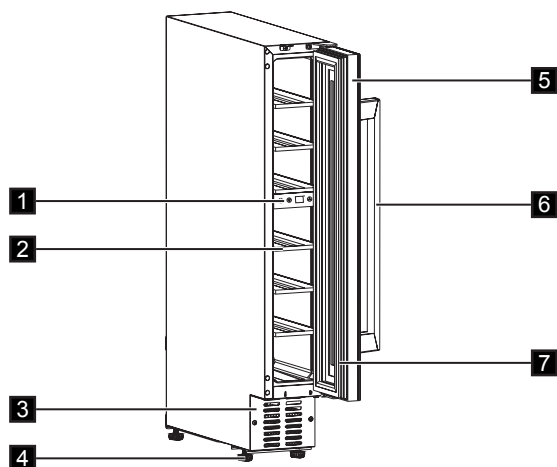
ADVARSEL!

Risiko for personskade eller kvælning.

- Tag stikket ud af kontakten.
- Klip elledningen af, og kassér den.
- Fjern låget, så børn og kæledyr ikke kan blive lukket inde i apparatet.
- Apparatets kølekredsløb og isoleringsmaterialer er ozonvenlige.
- Isoleringsskummet indeholder brændbar gas. Kontakt din genbrugsplads ang. oplysninger om, hvordan apparatet bortskaffes korrekt.
- Undgå at beskadige delene til køleenheden, der befinder sig i nærheden af varmeveksleren.



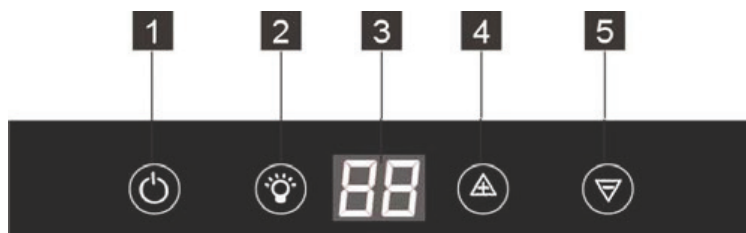
PRODUKTBESKRIVELSE



1. Kontrolpanel
2. Riste
3. Dekorativ ramme
4. Ben

5. Hærdet glaslåge
6. Håndtag
7. Pakning

KONTROLPANEL



1. Effektknap
2. Lyskontakt
3. Display

4. Knap til øgning af temperatur
5. Knap til sænkning af temperatur



Aktivering

Følg disse trin for at tænde for apparatet:

1. Sæt stikket i stikkontakten.
2. Tryk på tænd-/sluk-knappen, hvis displayet er slukket.
3. Displayet viser den indstillede standardtemperatur (12°C).

Se under "Indstilling af temperatur" for at ændre temperaturen.

Deaktivering

Følg disse trin for at slukke for apparatet:

1. Tryk på tænd-/sluk-knappen i 5 sekunder.
2. Displayet slukkes.
3. Tag stikket ud af kontakten for at afbryde apparatet fra elnettet.

Indstilling af temperatur

Vinkølerens temperatur kan indstilles ved at trykke på temperaturvælgerne.

Hvert tryk en gang på \triangle eller ∇ knappen vil temperaturindstillingen stige eller falde 1 °C. Når temperaturindstillingen når den øvre grænse på 18°C og nedre grænse på 5°C, bliver temperaturindstillingen ikke øget eller sænket.



Brug ikke sæbepulver eller skuremiddel. Det vil skade overfladen.

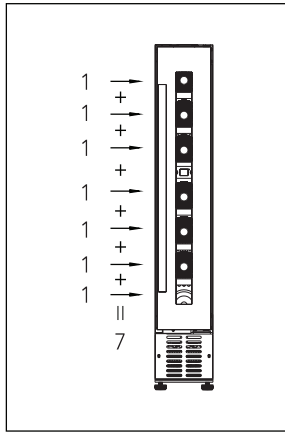
DAGLIG BRUG

Rengøring

Inden apparatet tages i brug vaskes det indvendig (inkl. tilbehør) med lunkent vand tilsat neutral sæbe for at fjerne den typiske lugt af nyt apparat. Tør grundigt efter.



VINOPBEVARING



(for 750 ml Bordeaux flasker)
Maks.: 7 flasker

- Standard

Temperaturen kan justeres mellem +5 og + 18 °C. Det er ideelt for vin.

Vins holdbarhed afhænger af vinens alder, druesort, alkoholprocent, samt indhold af frugtsyre og garvesyre.

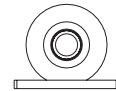
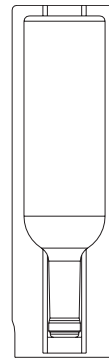
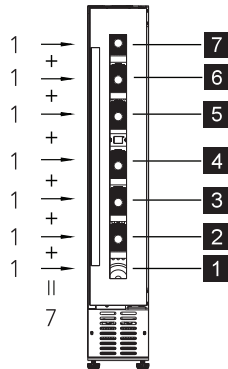
Kontrollér på købstidspunktet, om vinen allerede er lagret, eller om den bliver forbedret med tiden.

Foreslået opbevaringstemperatur:

- Champagne/Prosecco og mousserende vin +6 til +8°C
- Hvidvin +10 til +12°C
- Rosévin +12 til +16°C
- Rødvín +14 til +18°

Til opbevaring af op til 7 bordeaux-flasker (0,75 cl) med placering af 1 flaske på hver hylde.

Stilles som vist på billederne herunder.





INSTALLATION

Placering

Der skal være tilstrækkelig luftudskiftning rundt om apparatet for at forhindre overophedning. Følg installationsvejledningen for at sikre tilstrækkelig ventilation.

Apparatet skal installeres et sted, hvor rumtemperaturen passer til den anførte klimaklasse på apparatets typeskilt:

Klimaklasse	Omgivelses-temperatur
SN	+10° til +32°
N	+16° til +32°
ST	+16° til +38°
T	+16° til +43°

Tilslutning, el



PAS PÅ!

Eventuelt elarbejde skal udføres af en autoriseret installatør eller en anden fagkyndig person.



ADVARSEL!

Apparatet skal tilsluttes jord. Producenten fralægger sig ethvert ansvar ved manglende overholdelse af disse sikkerhedsregler.

Kontakt en kvalificeret elektriker eller servicetekniker, hvis instruktionerne til jordtilslutning ikke kan forstås fuldstændigt, eller hvis der er tvivl om, hvorvidt apparatet er sluttet korrekt til jord. Inden tilslutning til lysnettet skal det kontrolleres, at spændingen og frekvensen på mærkepladen svarer til boligens forsyningsstrøm.

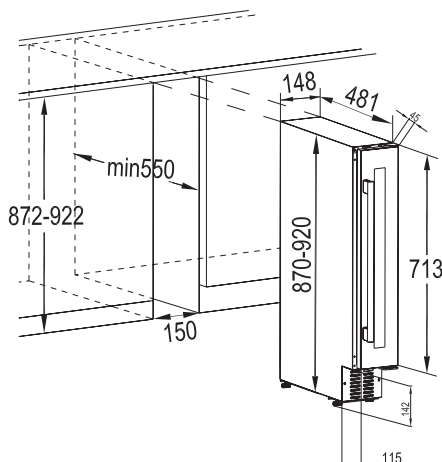


ADVARSEL!

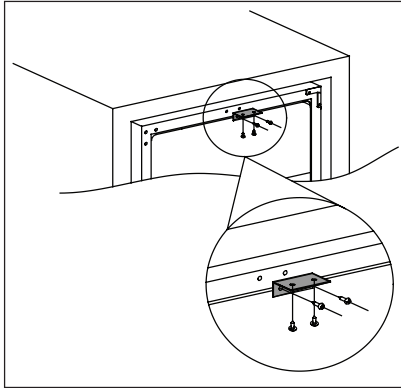
Vi anbefaler, at du venter 4 timer, inden du tilslutter og installerer apparatet, for at kølemidlet kan flyde tilbage i kompressoren.

Apparatet skal ekstrabeskyttes, jvf. Stærkstrømsreglementet. Stikket på netledningen har en kontakt til dette formål. Hvis der ikke er jord på stikkontakten, tilsluttes apparatet en særskilt jordforbindelse i h.t. Stærkstrømsreglementet. Spørg en autoriseret installatør til råds.

Installationsdimensioner (mm) og ventilationskrav



Installation af det øverste beslag



Brug to skruer til at installere det øverste beslag øverst på vinkøleren, og skub derefter vinkøleren ind i skabet, og brug to skruer til at fastgøre det øverste beslag på skabet. Nedenstående illustration til reference.

PLEJE OG VEDLIGEHOLDELSE



PAS PÅ!

Kobl apparatet fra strømforsyningen, før der udføres nogen som helst form for vedligeholdelse.



Apparatets kølesystem indeholder kulbrinter, og service og påfyldning af kølemiddel må derfor kun udføres af en autoriseret tekniker.

- Vask den udvendige køler med varmt vand og et mildt flydende opvaskemiddel.
- Efterse jævnlig dørpakningerne, og tør dem af, så de er rene og fri for belægninger.
- Skyl og tør grundigt af.



Undgå at beskadige kølesystemet.

Sæt stikket i stikkontakten efter rengøringen.

Regelmæssig rengøring

Apparatet skal jævnlig rengøres:



Undgå at trække i, flytte eller beskadige evt. rør og/eller ledninger i skabet. Brug aldrig opvaskemiddel, skurepulver, stærkt parfumeret rengøringsmiddel eller voksprodukter til indvendig rengøring af skabet. Det skader overfladen og efterlader kraftig lugt.

- Vask de indvendige overflader med en opløsning af varmt vand og natron. Opløsningen bør være ca. 2 spsk. natron til en liter vand.
- Vrid overskydende vand ud af svampen eller kluden, når du rengør kontrolområdet eller elektriske dele.

Udskiftning af pære



ADVARSEL!

Advarsel! Hvis kontrollampen er defekt, MÅ DU IKKE SELV UDSKIFTE DEN. Hvis kontrollampen udskiftes af en person, der ikke er kvalificeret til det, er der risiko for personskade, og der kan være alvorlige funktionsfejl.

Kontrollampen skal udskiftes af en ekspert for at forhindre beskadigelse. Kontakt det lokale servicecenter.



Pause i brug

Når apparatet ikke er i brug gennem lange perioder, bør følgende foranstaltninger træffes:

- **Tag stikket ud af stikkontakten.**
- Fjern alle genstande.
- Rengør apparatet inkl. alt tilbehør.
- Lad døren stå åben for at forebygge ubehagelig lugt.



Vinkøleren skal placeres i rummets køligste område, væk fra varmeproducerende apparater, og væk fra direkte sollys.

Strømafbrydelse

De fleste strømafbrydelser korrigeres inden for nogle få timer og bør ikke påvirke temperaturen af dit apparat, hvis du minimerer det antal gange, døren åbnes. Hvis strømmen skal slukkes gennem en længere periode, skal du træffe de passende foranstaltninger for at beskytte dit indhold.

FEJLFINDING

Du kan let løse mange almindelige problemer med din vinkøler, så du sparer omkostningerne ved et eventuelt

serviceopkald. Prøv forslagene herunder for at se, om du kan løse problemet, inden du ringer til service.

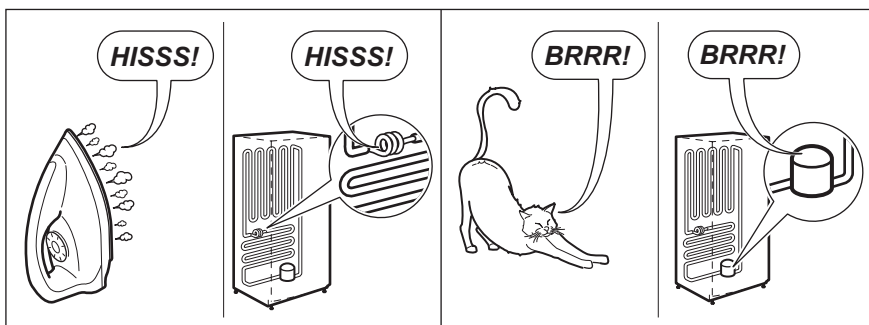
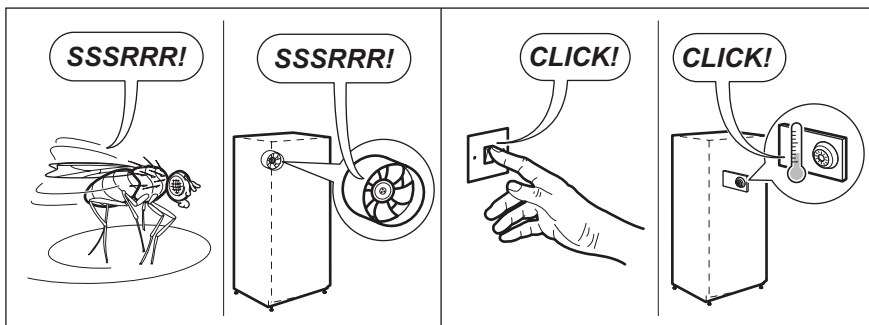
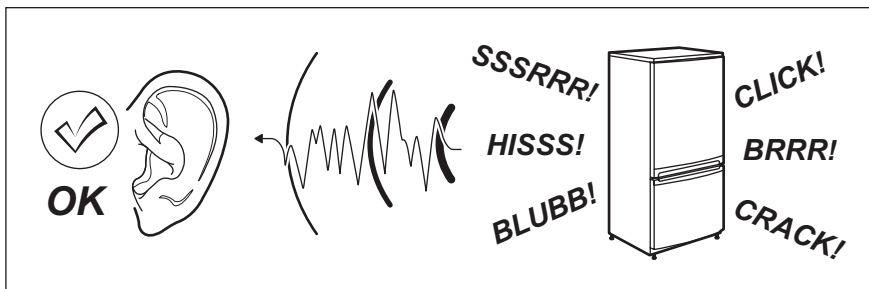
Fejl	Mulige årsager	Løsning
Vinkøler virker ikke.	Ikke tilsluttet.	Tilslut apparatet.
	Der er slukket for apparatet.	Tænd for apparatet.
	Afbryderen er gået, eller der er sprunget en sikring.	Sluk for afbryderen, eller udskift sikringen.
Vinkøleren er ikke kølig nok	Kontrollér temperaturkontrolindstillingen.	Bekræft den indstillede temperatur.
	Dørpakningen er ikke helt tæt.	Rengør dørpakningen med en fugtig svamp ved hjælp af et neutralt opvaskemiddel og vand.

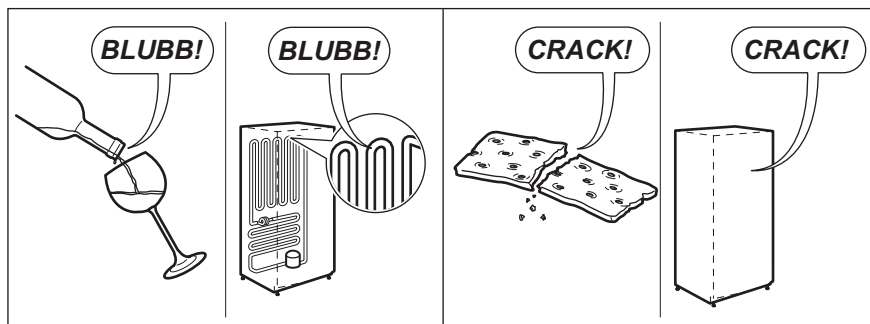
Fejl	Mulige årsager	Løsning
Kompressoren kører hele tiden.	Stuetemperaturen er varmere end normalt.	Bekræft stuetemperaturen.
	Døren bliver åbnet for tit.	Hold ikke døren åben længere end nødvendigt.
	Døren er ikke helt lukket.	Bekræft, at døren er lukket helt.
	Dørpakningen er ikke helt tæt.	Bekræft pakningens tilstand, og rengør den eventuelt med en fugtig svamp ved hjælp af et neutralt opvaskemiddel og vand.
Belysningen virker ikke.	Ikke tilsluttet.	Tilslut apparatet.
	Afbryderen er gået, eller der er sprunget en sikring.	Slå afbryderen til, eller udskift sikringen.
	Kontrollampen er brændt ud.	Kontakt servicecentret.
	Lysknappen virker ikke.	Kontakt servicecentret.
For meget vibration.	Kontrollér, at vinkøleren står lige.	Niveller apparatet.
For meget støj.	Der kan komme raslelyd fra strømmen af kølemidlet, hvilket er normalt.	
	Sammentrækning og udvidelse af indervæggene kan forårsage smælde- og knaselyde.	Hvis lydene bliver højere, bør du kontakte servicecentret.
	Vinkøleren står ikke plant.	Niveller apparatet.
Døren lukker ikke korrekt.	Vinkøleren står ikke plant.	Niveller apparatet.
	Pakningen er beskidt.	Rengør dørpakningen med en fugtig svamp ved hjælp af et neutralt opvaskemiddel og vand.



LYDE

Der kommer lyde under normal drift (kompressor, kølekredsløb).





TEKNISK INFORMATION

TEKNISKE DATA


Nichemål		
Højde	mm	872-922
Bredde	mm	150
Dybde	mm	550
Spænding	Volt	230 - 240
Frekvens	Hz	50

De tekniske specifikationer fremgår af mærkeplade udvendigt eller indvendigt i apparatets samt af energimærket.



MILJØHENSYN




Symbolet  på apparatet eller på emballagen betyder, at dette produkt ikke må bortskaffes sammen med husholdningsaffaldet. Det skal i stedet bringes hen til en genbrugsstation for elektrisk og elektronisk udstyr.

Ved at sørge for korrekt aflevering af produktet, når du kasserer det, er du også med til at forebygge de negative virkninger på miljø og sundhed, som forkert bortskaffelse af produktet vil kunne føre til.

For yderligere oplysninger om genvinding og genbrug af dette produkt bedes man kontakte de lokale myndigheder, renovationselskabet eller forretningen, hvor produktet er købt.

Emballagemateriale

Materialer med symbolet  kan genbruges. Aflever emballagen i de rigtige containere på kommunens genbrugsstation.



CONTENTS

SAFETY INFORMATION	31
SAFETY INSTRUCTIONS	32
PRODUCT DESCRIPTION	34
CONTROL PANEL	34
DAILY USE	35
INSTALLATION	37
CARE AND MAINTENANCE	38
TROUBLESHOOTING	39
NOISES	41
TECHNICAL INFORMATION	42
ENVIRONMENTAL CONCERNS	43

WE ARE THINKING OF YOU

Thank you for choosing this Electrolux product. You have chosen a product that brings with it decades of professional experience and innovation. Ingenious and stylish, it has been designed with you in mind. So whenever you use it, you can be safe in the knowledge that you will get great results every time.

Visit our website to:



Get usage advice, brochures, trouble shooter, service information:
www.electrolux.com



Register your product for better service:
www.electrolux.com/productregistration



Buy Accessories, Consumables and Original spare parts for your appliance:
www.electrolux.com/shop

CUSTOMER CARE AND SERVICE

Always use original spare parts.

When contacting our Authorised Service Centre, ensure that you have the following data available: Model, PNC, Serial Number.

The information can be found on the rating plate.



Warning / Caution-Safety information.



General information and tips



Environmental information.

Subject to change without notice.

SAFETY INFORMATION

Before the installation and use of the appliance, carefully read the supplied instructions. The manufacturer is not responsible if an incorrect installation and use causes injuries and damages. Always keep the instructions with the appliance for future reference.

Children and vulnerable people safety

- This appliance can be used by children aged from 8 years and above and persons with reduced physical, sensory or mental capabilities or lack of experience and knowledge if they have been given supervision or instruction concerning use of the appliance in a safe way and understand the hazards involved.
- Do not let children play with the appliance.
- Keep all packaging away from children.
- Cleaning and user maintenance shall not be made by children without supervision.

General Safety

- This appliance is intended to be used in household and similar applications such as:
 - Farm houses; staff kitchen areas in shops, offices and other working environments
 - By clients in hotels, motels, bed and breakfast and other residential type environments
- Use this appliance for storage of wine only.
- Keep ventilation openings, in the appliance enclosure or in the built-in structure, clear of obstruction.
- Do not use mechanical devices or other means to accelerate the defrosting process, other than those recommended by the manufacturer.
- Do not damage the refrigerant circuit.
- Do not use electrical appliances inside the food storage compartments of the appliance, unless they are of the type recommended by the manufacturer.
- Do not use water spray and steam to clean the appliance.
- Clean the appliance with a moist soft cloth. Only use neutral detergents. Do not use abrasive products, abrasive cleaning pads, solvents or metal objects.
- Do not store explosive substances such as aerosol cans with a flammable propellant in this appliance.

- If the supply cord is damaged, it must be replaced by the manufacturer, its service agent or similarly qualified persons in order to avoid a hazard.

SAFETY INSTRUCTIONS

Installation



WARNING!

Only a qualified person must install this appliance.

- Remove all the packaging.
- Do not install or use a damaged appliance.
- Obey the installation instruction supplied with the appliance.
- Always be careful when you move the appliance because it is heavy. Always wear safety gloves.
- Make sure the air can circulate around the appliance.
- Wait at least 4 hours before connecting the appliance to the power supply. This is to allow the oil to flow back in the compressor.
- Do not install the appliance close to radiators or cookers, oven or hobs.
- The rear of the appliance must stand against the wall.
- Do not install the appliance where there is direct sunlight.
- Do not install this appliance in areas that are too humid or too colds, such as the construction appendices, garages or wine cellars.
- When you move the appliance, lift it by the front edge to avoid scratching the floor.

Electrical connection



WARNING!

Risk of fire and electrical shock.

- The appliance must be earthed.
- All electrical connections should be made by a qualified electrician.
- Make sure that the electrical information on the rating plate agrees with the power supply. If not, contact an electrician.

- Always use a correctly installed shock-proof socket.
- Do not use multi-plug adapters and extension cables.
- Make sure not to cause damage to the electrical components (e.g. mains plug, mains cable, compressor). Contact the Service or an electrician to change the electrical components.
- The mains cable must stay below the level of the mains plug.
- Connect the mains plug to the mains socket only at the end of the installation. Make sure that there is access to the mains plug after the installation.
- Do not pull the mains cable to disconnect the appliance. Always pull the mains plug.

Use



WARNING!

Risk of injury, burns, electrical shock or fire.

- Do not change the specification of this appliance.
- Do not put electrical appliances (e.g. ice cream makers) in the appliance unless they are stated applicable by the manufacturer.
- Be careful not to cause damage to the refrigerant circuit. It contains isobutane (R600a), a natural gas with a high level of environmental compatibility. This gas is flammable.
- If damage occurs to the refrigerant circuit, make sure that there are no flames and sources of ignition in the room. Ventilate the room.
- Do not let hot items to touch the plastic parts of the appliance.
- Do not put soft drinks in the freezer compartment. This will create pressure on the drink container.



- Do not store flammable gas and liquid in the appliance.
- Do not put flammable products or items that are wet with flammable products in, near or on the appliance.
- Do not touch the compressor or the condenser. They are hot.

Internal light

- The type of lamp used for this appliance is not suitable for household room illumination

Care and cleaning

**WARNING!**

Risk of injury or damage to the appliance.

- Before maintenance, deactivate the appliance and disconnect the mains plug from the mains socket.
- This appliance contains hydrocarbons in the cooling unit. Only a qualified person must do the maintenance and the recharging of the unit.
- Regularly examine the drain of the appliance and if necessary, clean it. If the drain is blocked, defrosted water collects in the bottom of the appliance.

Disposal

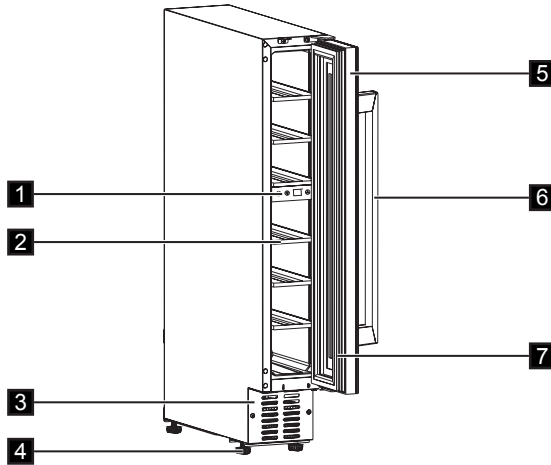
**WARNING!**

Risk of injury or suffocation.

- Disconnect the appliance from the mains supply.
- Cut off the mains cable and discard it.
- Remove the lid to prevent children and pets to be closed inside of the appliance.
- The refrigerant circuit and the insulation materials of this appliance are ozone-friendly.
- The insulation foam contains flammable gas. Contact your municipal authority for information on how to discard the appliance correctly.
- Do not cause damage to the part of the cooling unit that is near the heat exchanger.

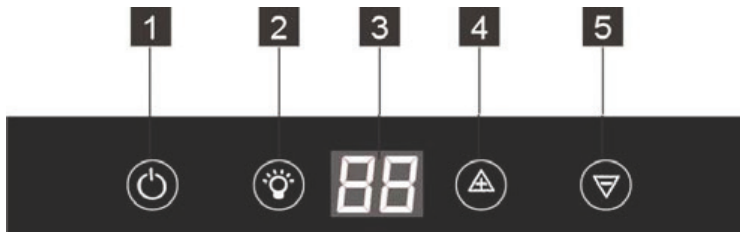


PRODUCT DESCRIPTION



- 1. Control panel
- 2. Shelves
- 3. Decorative frame
- 4. Legs
- 5. Tempered Glass Door
- 6. Handle
- 7. Gasket

CONTROL PANEL



- 1. Power button
- 2. Light button
- 3. Display
- 4. Temperature warmer button
- 5. Temperature colder button



Switching on

To switch on the appliance follow these steps:

1. Connect the mains plug to the power socket.
2. Press the ON/OFF button if the display is off.
3. The display shows the set default temperature (12°C).

To select a different set temperature refer to "Temperature regulation".

Switching off

To switch off the appliance follow these steps:

1. Press the ON/OFF button for 5 seconds.
2. The display switches off.
3. To disconnect the appliance from the power disconnect the mains plug from the power socket.

Temperature regulation

The set temperature of the wine cellar may be adjusted by pressing the temperature regulators.

Each press once the \triangle or ∇ button, the temperature setting will increase or lower 1 °C. When the temperature setting reach the upper limit 18°C and lower limit 5°C, the temperature setting will not increase or lower.



Do not use detergents or abrasive powders, as these will damage the finish.

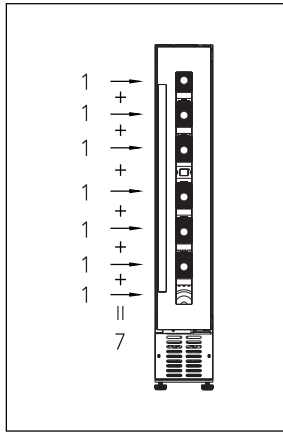
DAILY USE

Cleaning

Before using the appliance for the first time, wash the interior and all internal accessories with lukewarm water and some neutral soap in order to remove the typical smell of a brand-new product, then dry thoroughly.

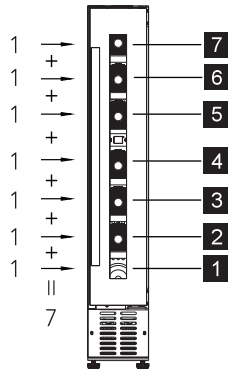


WINE STORAGE



(for 750 ml Bordeaux bottles)
Max: 7 bottles

- Standard



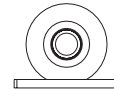
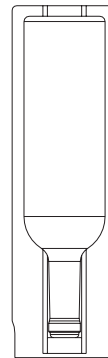
The temperature can be adjusted between +5 and + 18 °C. That is ideal for wines.

The storage time for wine depends on ageing, the type of grapes, alcoholic content and level of fructose and tannin contained in it. At the time of purchase, check if the wine is already aged or if it will improve over time.

Preservation temperature suggested:

- Champagne/Prosecco and Sparkling wines +6 to +8°C
- White Wines +10 to +12°C
- Rose wines +12 to +16°C
- Red Wines +14 to +18°C

To store up to 7 bordeaux bottles (0.75 cl) placing 1 bottles on each shelf. Put on the way as shown in the pictures below.



INSTALLATION

Positioning

Adequate air circulation should be around the appliance, to prevent overheating. To achieve sufficient ventilation follow the instructions relevant to installation.

Install this appliance at a location where the ambient temperature corresponds to the climate class indicated on the rating plate of the appliance:

Climate class	Ambient temperature
SN	+10°C to +32°C
N	+16°C to +32°C
ST	+16°C to +38°C
T	+16°C to +43°C

Electrical Connection



CAUTION!

Any electrical work required to install this appliance should be carried out by a qualified electrician or competent person.



WARNING!

This appliance must be earthed. The manufacturer declines any liability should these safety measures not be observed.

Consult a qualified electrician or service technician if the grounding instructions are not completely understood, or if doubt exists as to whether the appliance is properly grounded.

Before plugging in, ensure that the voltage and frequency shown on the rating plate correspond to your domestic power supply.



WARNING!

We recommend that you wait 4 hours before connecting and installing the appliance to allow the refrigerant to flow back into the compressor.

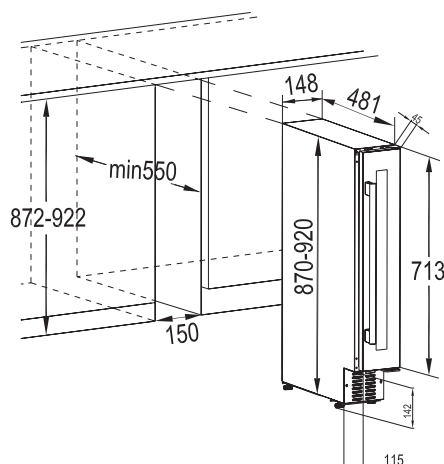
The appliance must be grounded.

The power supply cable plug is provided with a contact for this purpose.

If the domestic power supply socket is not grounded, connect the appliance to a separate ground in compliance with current regulation.

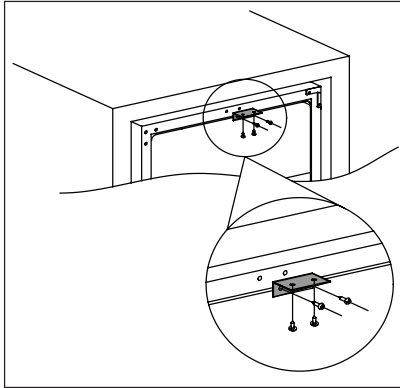
Consult a qualified electrician.

Installation dimensions (mm) and ventilation requirements





Installing the upper bracket



Use two screws to install the upper bracket on the top of wine cooler, then push wine cooler into cabinet and use two screws to fix the upper bracket on the cabinet. Below drawing for reference.

CARE AND MAINTENANCE



CAUTION!

Unplug the appliance before carrying out any maintenance operation.



This appliance contains hydrocarbons in its cooling unit; maintenance and recharging must therefore only be carried out by authorized technicians.

Periodic cleaning

The equipment has to be cleaned regularly:



Do not pull, move or damage any pipes and/or cables inside the cabinet.

Never use detergents, abrasive powders, highly perfumed cleaning products or wax polishes to clean the interior as this will damage the surface and leave a strong odour.

- Wash the inside surfaces with a warm water and baking soda solution. The solution should be about 2 tablespoons of baking soda to a quart of water.

- Wring excess water out of the sponge or cloth when cleaning area of the controls, or any electrical parts.
- Wash the outside cooler with warm water and mild liquid detergent.
- Regularly check the door seals and wipe clean to ensure they are clean and free from debris.
- Rinse and dry thoroughly.



Take care of not to damage the cooling system.

After cleaning, reconnect the equipment to the mains supply.

Changing the light bulb



WARNING!

Warning! If the LED lamp is faulty, **DO NOT CHANGE IT YOURSELF**. If the LED lamp is changed by a person who is not qualified to do so, there is a risk of injury and there could be serious malfunctions.

The LED lamp must be replaced by an expert in order to prevent any damage. Speak Your local Service Force Centre.



Periods of non-operation

When the appliance is not in use for long periods, take the following precautions:

- **disconnect the appliance from electricity supply.**
- remove all items.
- clean the appliance and all accessories.
- leave the door open to prevent unpleasant smells.



The Wine cellar should be located in the coolest area of the room, away from heat producing appliances, and out of the direct sunlight.

Power failure

Most power failures are corrected within a few hours and should not affect the temperature of your appliance if you minimize the number of times the door is opened. If the power is going to be off for a longer period of time, you need to take the proper steps to protect your contents.

TROUBLESHOOTING

You can solve many common Wine cellar problems easily, saving you the cost of a possible service call. Try the suggestions

below to see if you can solve the problem before calling the servicer.

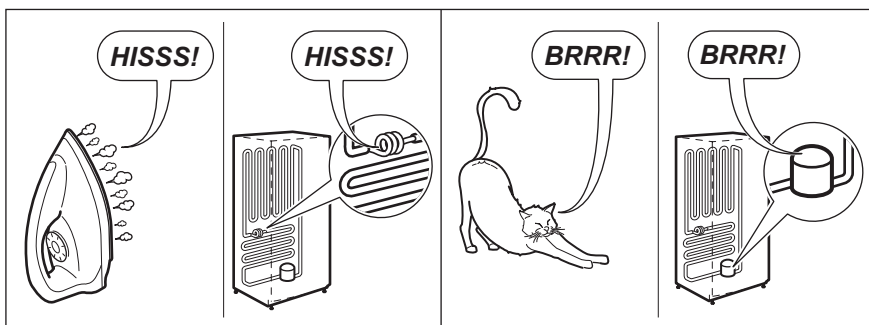
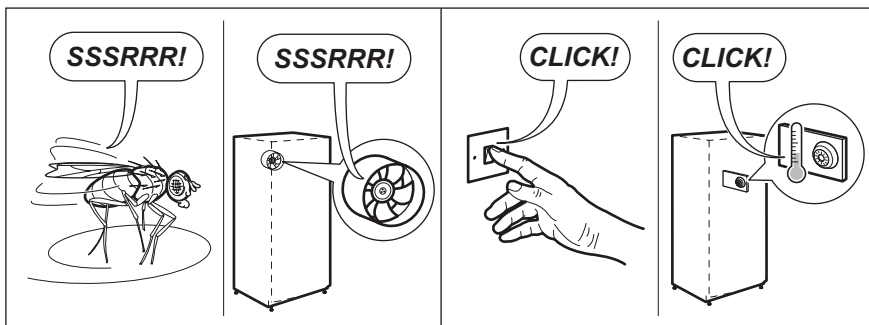
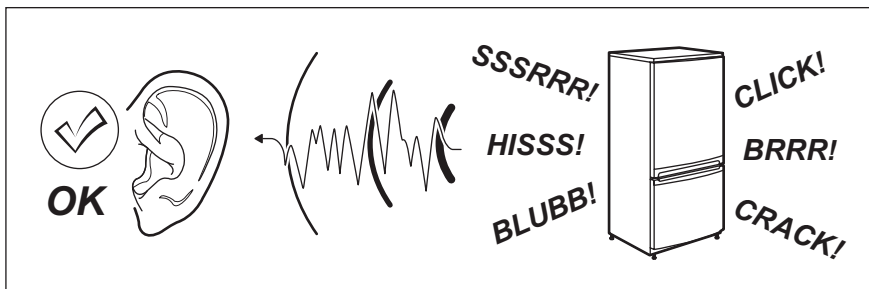
Problem	Possible cause	Solution
Wine cellar does not operate.	Not plugged in.	Please connect the appliance.
	The appliance is turned off.	Please turn ON the appliance.
	The circuit breaker tripped or a blown fuse.	Turn on the circuit breaker or change the fuse.
Wine cellar is not cool enough	Check the temperature control setting.	Verify the set temperature.
	The door gasket does not seal properly.	Clean the door gasket with a humid sponge using neutral detergent and water.

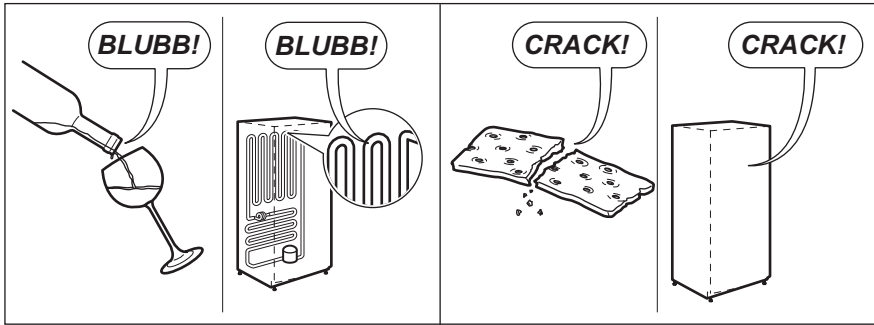
Problem	Possible cause	Solution
The compressor operates continually.	The room temperature is hotter than normal.	Verify the room temperature.
	The door is opened too often.	Do not keep the door open longer than necessary.
	The door is not completely closed.	Verify that the door is completely closed.
	The door gasket does not seal properly.	Verify the gasket condition and in case clean it with a humid sponge using neutral detergent and water.
The light does not work.	Not plugged in.	Please connect the appliance.
	The circuit breaker tripped or a blown fuse.	Turn on the circuit breaker or change the fuse.
	The LED has burned out.	Contact the service.
	The light button is not operating.	Contact the service.
Too much vibration.	Check that the wine cellar is level.	Level the appliance.
Too much noise.	The rattling noise may come from the flow of the refrigerant, which is normal.	
	Contraction and expansion of the inside walls may cause popping and crackling noises.	If the noises become louder contact the service.
	The wine cellar is not level.	Level the appliance.
The door does not close properly.	The wine cellar is not level.	Level the appliance.
	The gasket is dirty.	Clean the door gasket with a humid sponge using a neutral detergent and water.



NOISES

There are some sounds during normal running (compressor, refrigerant circulation).





TECHNICAL INFORMATION

TECHNICAL DATA


Dimensions of the recess		
Height	mm	872-922
Width	mm	150
Depth	mm	550
Voltage	Volts	230 - 240
Frequency	Hz	50

The technical information are situated in the rating plate, on the external or internal side of the appliance and in the energy label.



ENVIRONMENTAL CONCERNS




The symbol  on the product or on its packaging indicates that this product may not be treated as household waste. Instead it should be taken to the appropriate collection point for the recycling of electrical and electronic equipment.

By ensuring this product is disposed of correctly, you will help prevent potential negative consequences for the environment and human health, which could otherwise be caused by inappropriate waste handling of this product.

For more detailed information about recycling of this product, please contact your local council, your household waste disposal service or the shop where you purchased the product.

Packaging materials

The materials with the symbol  are recyclable. Dispose of the packaging in suitable collection containers to recycle it.



SISÄLTÖ

TURVALLISUUSTIEDOT	45
TURVALLISUUSOHJEET	46
LAITTEEN KUVAUS	48
KÄYTTÖPANEELI.....	48
PÄIVITTÄINEN KÄYTTÖ	49
ASENNUS.....	51
HOITO JA YLLÄPITO.....	52
VIANMÄÄRITYS	53
ÄÄNET	55
TEKNISET TIEDOT.....	56
YMPÄRISTÖNÄKÖKOHDAT	57

SINUN PARHAAKSESI

Kiitämme teitä tämän Electrolux-tuotteen valitsemisesta. Olette valinneet tuotteen, joka perustuu vuosikymmenien aikana saatuun kokemukseen ja innovaatioon. Kekseliäs ja tyylikäs laite, joka on suunniteltu teitä ajatellen. Laitetta käyttäessänne voitte olla aina varma erinomaisista tuloksista.

Vieraile verkkosivullamme:



Saadaksesi käyttöön liittyviä neuvoja, esitteitä, vianmääritysohjeita ja huolto-ohjeita:
www.electrolux.com



Tuotteen rekisteröimiseksi parempaa huoltoa varten:
www.electrolux.com/productregistration



Ostaaksesi laitteesi lisävarusteita, kulutusosia ja alkuperäisiä varaosia:
www.electrolux.com/shop

ASIAKASPALVELU JA HUOLTO

Suosittelimme alkuperäisten varaosien käyttöä.

Pidä seuraavat tiedot saatavilla ottaessasi yhteyttä valtuutettuun huoltoliikkeeseemme:
Malli, tuotenumero, sarjanumero.

Kyseiset tiedot löytyvät laitteen arvokilvestä.



Varoitukset/huomautukset ja turvallisuusohjeet.



Yleisohjeet ja vinkit.



Ympäristönsuojeluohjeita.

Oikeus muutoksiin pidätetään ilman erillistä ilmoitusta.

TURVALLISUUSTIEDOT

Lue laitteen mukana toimitetut ohjeet ennen laitteen asennusta ja käyttöä. Valmistaja ei vastaa henkilö- tai omaisuusvahingoista, jotka johtuvat virheellisestä asennuksesta tai käytöstä. Pidä ohjeet aina laitteen mukana tulevia käyttökertoja varten.

Lasten ja taitamattomien henkilöiden turvallisuus

- Vähintään 8 vuotta täyttäneet lapset ja sellaiset henkilöt, joiden fyysiset, sensoriset tai henkiset kyvyt eivät ole tähän riittäviä tai joilla ei ole laitteen tuntemusta tai kokemusta sen käytöstä, saavat käyttää tätä laitetta ainoastaan silloin, kun heidän turvallisuudestaan vastaava henkilö valvoo ja ohjaa heitä käyttämään laitetta turvallisesti ja ymmärtämään sen käyttöön liittyvät vaarat.
- Älä anna lasten leikkiä laitteella.
- Pidä kaikki pakkausmateriaalit lasten ulottumattomissa.
- Lapset eivät saa suorittaa puhdistusta tai huoltoa ilman valvontaa.

Yleiset turvallisuusohjeet

- Laite on tarkoitettu käytettäväksi kotiympäristöissä ja vastaavissa ympäristöissä, kuten:
 - maatalot, henkilöstön keittiöympäristöt liikkeissä, toimistoissa ja muissa työympäristöissä
 - hotellien, motellien ja muiden majatalojen asiakkaiden kodinomainen käyttöympäristö.
- Käytä tätä laitetta ainoastaan viinin säilyttämiseen.
- Pidä kalusteen sisään asennetun laitteen syvennyksen tai kalustekaapin ilmanvaihtoaukot vapaina.
- Älä yritä nopeuttaa sulatusta mekaanisilla tai muilla sellaisilla välineillä, joita valmistaja ei ole neuvonut käyttämään.
- Varo vahingoittamasta jäähdytysputkistoa.
- Älä käytä sähkölaitteita elintarvikkeiden säilytystiloissa, elleivät ne ole valmistajan suosittelemaa tyyppiä.
- Älä suihkuta vettä tai käytä höyryä laitteen puhdistamiseen.
- Puhdista laite kostealla pehmeällä liinalla. Käytä vain mietoja puhdistusaineita. Älä käytä hankausainetta, hankaavia pesulappuja, liuottimia tai metalliesineitä.
- Älä säilytä laitteessa räjähtäviä aineita, kuten syttyvien ponneaineiden aerosolipulloja.

- Jos virtajohto vaurioituu, sen saa vaaratilanteiden välttämiseksi vaihtaa vain valmistaja, huoltoliike tai vastaava ammattitaitoinen henkilö.

TURVALLISUUSOHJEET

Asennus



VAROITUS!

Asennuksen saa suorittaa vain ammattitaitoinen henkilö.

- Poista kaikki pakkausmateriaalit.
- Vaurioitunutta laitetta ei saa asentaa tai käyttää.
- Noudata koneen mukana toimitettuja ohjeita.
- Siirrä laitetta aina varoen, sillä se on raskas. Käytä aina suojakäsineitä.
- Varmista, että ilmankierto on hyvä laitteen ympärillä.
- Odota vähintään 4 tuntia ennen kuin kytket laitteen sähköverkkoon. Täten öljy virtaa takaisin kompressoriin.
- Älä asenna laitetta lämmittimien tai liesien, uunin tai keittotasojen lähelle.
- Laitteen takaosa on asetettava seinää kohden.
- Laitetta ei saa asentaa suoraan auringonvaloon.
- Älä asenna tätä laitetta liian kosteisiin tai kylmiin tiloihin, kuten rakennustelineisiin, autotaliin tai viinikellariin.
- Kun siirrät laitetta, nosta sitä etureunasta, jotta naarmuta lattiaa.

Sähköliitäntä



VAROITUS!

Tulipalo- ja sähköiskuvaara.

- Laite on kytkettävä maadoitettuun pistorasiaan.
- Kaikki sähkökytkennät tulee jättää asiantuntevan sähköasentajan vastuulle.
- Varmista, että arvokilven sähkötiedot vastaavat kotitalouden sähköverkon arvoja. Ota muussa tapauksessa yhteyttä sähköasentajaan.

- Kytke pistoke maadoitettuun pistorasiaan.
- Älä käytä jakorasioita tai jatkojohtoja.
- Varmista, etteivät sähköosat vaurioidu (esim. pistoke, virtajohto, kompressori). Ota yhteyttä huoltopalveluun tai sähköasentajaan sähköosien vaihtamiseksi.
- Virtajohdon on oltava aina pistokkeen alapuolella.
- Kytke pistoke pistorasiaan vasta asennuksen jälkeen. Varmista, että laitteen verkkovirtakytkentä on ulottuvilla laitteen asennuksen jälkeen.
- Älä vedä virtajohdosta pistoketta irrottaessasi. Vedä aina pistokkeesta.

Käyttö



VAROITUS!

Henkilövahinkojen, palovammojen tai sähköiskujen tai tulipalon vaara.

- Älä muuta laitteen teknisiä ominaisuuksia.
- Älä aseta sähkölaitteita (esim. jäätelökoneita) laitteeseen, ellei valmistaja ole antanut lupaa niiden käyttöön.
- Varo, ettei jäähdytysputkisto vaurioidu. Se sisältää isobutaania (R600a), joka on hyvin ympäristöön yhteensopiva maakaasu. Kyseinen kaasu on syttyvää.
- Jos jäähdytysputkisto vaurioituu, varmista, ettei huoneessa ole avotulta ja sytytysläheteitä. Huolehdi hyvästä ilmanvaihdosta.
- Älä anna kuumien esineiden koskea laitteen muoviosia.
- Älä aseta virvoitusjuomia pakastimeen. Muutoin juomasäiliöön muodostuu painetta.
- Älä säilytä tulenarkoja kaasuja tai nesteitä laitteessa.



- Älä aseta laitteeseen, sen lähelle tai päälle syttyviä tuotteita tai syttyviin tuotteisiin kostutettuja esineitä.
- Älä kosketa kompressorin tai lauhduttimeen. Ne ovat kuumia.

Sisävalo

- Tässä laitteessa käytetty lamputyyppi ei sovi huoneiden valaistukseen.

Hoito ja puhdistus



VAROITUS!

Virheellinen käyttö voi aiheuttaa henkilövahinkoja tai laitteen vaurioitumisen.

- Kytke laite pois toiminnasta ja irrota pistoke pistorasiasta ennen ylläpitotoimien aloittamista.
- Laitteen jäähdytysyksikkö sisältää hiilivetyä. Ainoastaan pätevä alan ammattilainen saa huoltaa yksikköä ja täyttää sen uudelleen.
- Tarkista laitteen poistoaukko säännöllisesti ja puhdista se tarvittaessa. Jos poistoaukko on tukossa, sulanut vesi kerääntyy laitteen pohjalle.

Hävittäminen

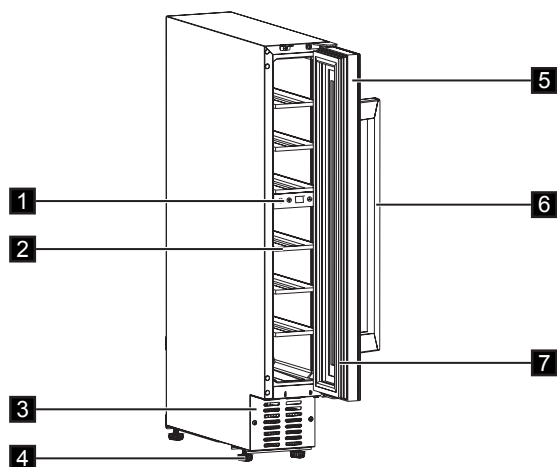


VAROITUS!

Henkilövahinko- tai tukehtumisvaara.

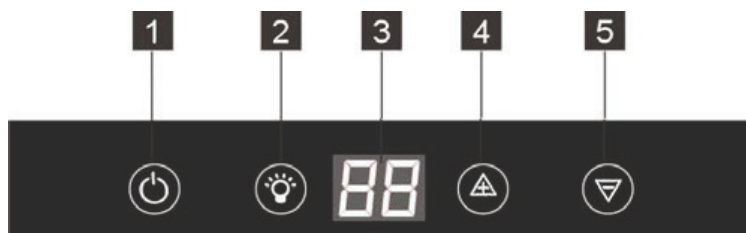
- Irrota pistoke pistorasiasta.
- Leikkaa johto irti ja hävitä se.
- Poista kansi, jotta lapset ja eläimet eivät voisi jäädä kiinni laitteen sisälle.
- Tämän laitteen jäähdytysputkistossa ja eristysmateriaaleissa ei ole otsonikerrokselle haitallisia aineita.
- Eristevaahto sisältää tulenarkaa kaasua. Kysy lisätietoa laitteen oikeaoppisesta hävittämisestä paikalliselta viranomaiselta.
- Älä vaurioita lämmönvaihtimen lähellä olevaa jääkaapin osaa.

LAITTEEN KUVAUS



- | | |
|-------------------------|-----------------------------|
| 1. Käyttöpaneeli | 5. Ovi karkaistusta lasista |
| 2. Hyllyt | 6. Kahva |
| 3. Koristeellinen kehys | 7. Tiiviste |
| 4. Koivet | |

KÄYTTÖPANEELI



- | | |
|-----------------|------------------------------|
| 1. Virtapainike | 4. Lämpötilan lisäyspainike |
| 2. Valopainike | 5. Lämpötilan alennuspainike |
| 3. Näyttö | |

Laitteen kytkeminen toimintaan

Kodinkone kytketään toimintaan seuraavalla tavalla:

1. Liitä pistoke pistorasiaan.
2. Paina virtapainiketta, jos näyttö ei ole päällä.
3. Näytössä näkyy asetettu oletuslämpötila (12 °C).

Jos haluat muuttaa lämpötila-asetusta, katso kohta "Lämpötilan säätäminen".



Laitteen kytkeminen pois toiminnasta

Kodinkone kytketään pois toiminnasta seuraavalla tavalla:

1. Paina virtapainiketta 5 sekunnin ajan.
2. Näyttö sammuu.
3. Katkaise laitteen virta irrottamalla laitteen pistoke pistorasiasta.

Lämpötilan säätäminen

Lämpötilasäätimillä voidaan säätää viinikaapin lämpötila-asetuksia.

Kun painat kerran painiketta  tai , lämpötila kasvaa tai laskee 1 °C verran. Kun lämpötila-asetus saavuttaa ylärajan 18 °C ja alarajan 5 °C, lämpötila-asetus ei kasva eikä laske.



Älä käytä puhdistusaineita tai hankaavia jauheita, sillä ne vahingoittavat pintoja.

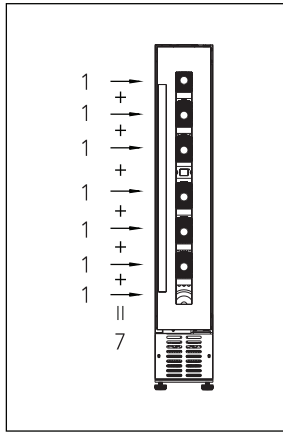
PÄIVITTÄINEN KÄYTTÖ

Puhdistus

Ennen kuin otat laitteen käyttöön, pese sisäosat ja kaikki kaapin sisälle sijoitettavat varusteet haalealla vedellä ja käsitiskiaineella poistaaksesi uudelle laitteelle tyypillisen hajun. Kuivaa pinnat ja varusteet lopuksi huolellisesti.

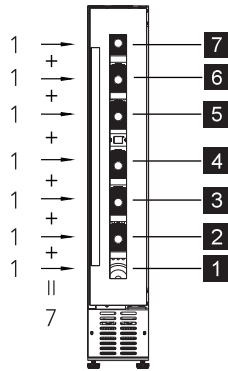


VIININ SÄILYTYS



(750 ml Bordeaux-pulloille)
Enintään: 7 pulloa

- Standardi

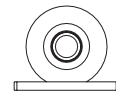
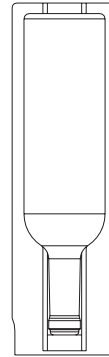


Lämpötilan säätöväli on +5 - +18 °C, se on ihanteellinen viinien säilyttämiseen. Viinin säilytysaika riippuu viinin iästä, rypäleistä, alkoholipitoisuudesta sekä viinin fruktoosi- ja tanniinipitoisuudesta. Tarkista viiniä ostaessasi, onko viini jo kypsytetty vai paraneeko se ajan kuluessa.

Suosittelu säilytyslämpötila:

- Samppanja/prosecco ja kuohuviinit +6 - +8 °C
- Valkoviinit +10 - +12 °C
- Roseviinit +12 - +16 °C
- Punaviinit +14 - +18 °C

Jopa 7 bordeaux-pullon (0,75 cl) säilytys asettamalla 1 pullo kullekin hyllylle. Aseta alla olevan kuvan mukaisesti.



ASENNUKSEEN

Sijoittaminen

Laitteen ympärillä on oltava hyvä ilmankierto, jotta ylikuumenemisen vaaraa ei ole. Noudata asennusohjeissa esitettyjä ilmanvaihtomääräyksiä.

Asenna laite paikkaan, jossa ympäristön lämpötila vastaa laitteen arvokilvessä mainittua ilmastoluokkaa:

Ilmastoluokka	Ympäristön lämpötila
SN	+10 °C - +32 °C
N	+16 °C - +32 °C
ST	+16 °C - +38 °C
T	+16 °C - +43 °C

Sähköliitännät



HUOMAUTUS!

Kaikki laitteen asennuksessa tarvittavat sähkötyöt on annettava asiantuntevan sähköasentajan tehtäväksi.



VAROITUS!

Laite on kytkettävä maadoitettuun pistorasiaan. Valmistaja ei vastaa vahingoista, mikäli näitä määräyksiä ei noudateta.

Ota yhteyttä pätevään sähköasentajaan tai huoltopalveluun, jos maadoitusohjeisiin liittyen esiintyy epäselvyyksiä tai jos laitteen oikeaoppisesta maadoituksesta ei olla varmoja.

Ennen kuin kytket laitteen verkkovirtaan, tarkista, että arvokilvessä mainittu jännite ja taajuus vastaavat verkkovirran arvoja.



VAROITUS!

Suosittellemme odottamaan neljä tuntia ennen laitteen liittämistä sähköverkkoon ja sen asentamista, jotta jäähdytysnestevirta takaisin kompressoriin.

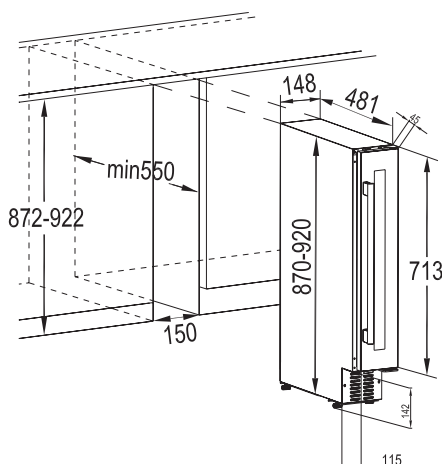
Laite on kytkettävä maadoitettuun pistorasiaan.

Virtajohtojen pistoke on varustettu maadoituskoskettimella.

Jos pistorasia, johon laite kytketään, ei ole maadoitettu, kytke laite erilliseen maadoitusliittimeen voimassa olevien määräysten mukaisesti.

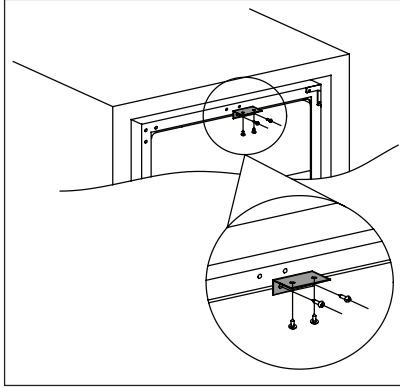
Ota yhteys pätevään sähköasentajaan.

Asennusmitat (mm) ja ilmanvaihtovaatimukset





Yläkannattimen asentaminen



Asenna yläkannatin viinikaapin yläosaan kahden ruuvin avulla, paina viinikaappi sitten kalusteeseen ja kiinnitä yläkannatin kalusteeseen kahden ruuvin avulla. Katso alla oleva kaavio.

HOITO JA YLLÄPITO



HUOMAUTUS!

Kytke laite irti verkkovirrasta ennen minkäänlaisten puhdistustoimenpiteiden suorittamista.



Laitteen jäähdytysyksikkö sisältää hiilivetyä. Jäähdytysyksikön huollon ja täytön saa suorittaa ainoastaan valtuutettu huoltomekaanikko.

Säännöllinen puhdistus

Laite on puhdistettava säännöllisesti:



Älä vedä, siirrä tai vahingoita kaapin sisällä olevia putkia ja/tai kaapeleita.
Älä käytä puhdistusaineita, hankausjauhetta, voimakastuoksuisia puhdistustuotteita tai kiillotusvahaa sisätilojen puhdistamisessa, sillä tällaiset tuotteet vahingoittavat pintoja ja jättävät voimakkaan tuoksun.

- Pese sisäpinnat lämpimällä vedellä, johon on lisätty ruokasoodaa. Sekoita 2 rkl ruokasoodaa noin yhteen litraan vettä.

- Purista ylimääräinen vesi pois sienestä tai liinasta, kun puhdistat säätimiä tai sähköosia.
- Pese kaapin ulkopinta lämpimällä vedellä ja miedolla nestemäisellä pesuaineella.
- Tarkista oven tiivisteet säännöllisesti ja pyyhi ne puhtaaksi.
- Huuhteile ja kuivaa huolellisesti.



Varo vahingoittamasta jäähdytysjärjestelmää.

Kun laite on puhdistettu, kytke se takaisin verkkovirtaan.

Lampun vaihtaminen



VAROITUS!

Varoitus! Jos LED-lamppu on viallinen, ÄLÄ VAIHDA SITÄ ITSE.

Jos LED-lampun vaihtaa henkilö, jolla ei ole vaadittuja pätevyyskysymyksiä, vaarana ovat henkilövahingot ja vakavat toimintahäiriöt.

Vaurioiden välttämiseksi ainoastaan asiantuntija saa vaihtaa LED-lampun. Ota yhteys valtuutettuun huoltoliikkeeseen.

Jos laitetta ei käytetä pitkään aikaan

Kun laite on poissa käytöstä pitkiä aikoja, noudata seuraavia varotoimenpiteitä:

- **kytke laite irti verkkovirrasta**
- poista kaikki elintarvikkeet laitteesta
- puhdista laite ja kaikki lisävarusteet
- jätä ovi raolleen, jotta laitteen sisälle ei muodostu epämiellyttävää hajua.



Viinikaappi tulee sijoittaa huoneen viileimpään paikkaan kauas lämpölähteistä ja suorasta auringonvalosta.

Sähkökatkos

Useimmat sähkökatkokset korjautuvat muutaman tunnin kuluessa eivätkä ne vaikuta laitteen lämpötilaan, jos oven avaukset minimoidaan. Jos sähkökatkos on pitempi, suojaa elintarvikkeet oikeaoppisesti.

VIANMÄÄRITYS

Monet viinikaapin yleiset ongelmat voidaan korjata helposti ottamatta yhteyttä huoltopalveluun. Kokeile

alla kuvattuja toimenpiteitä ongelman korjaamiseksi ennen kuin ota yhteyttä huoltopalveluun.

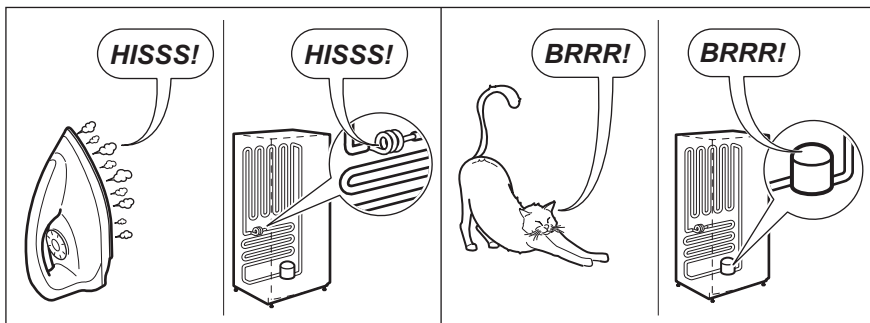
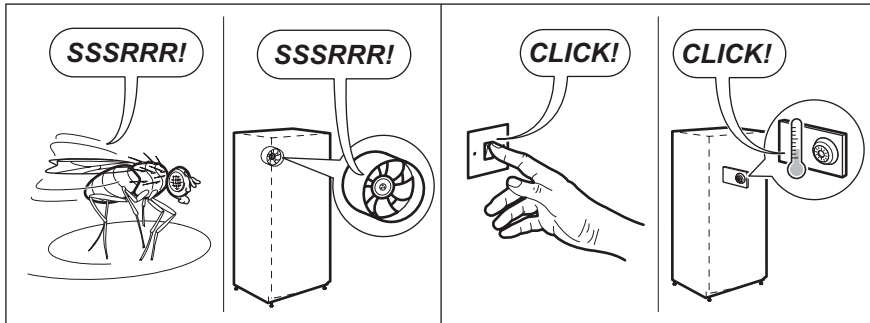
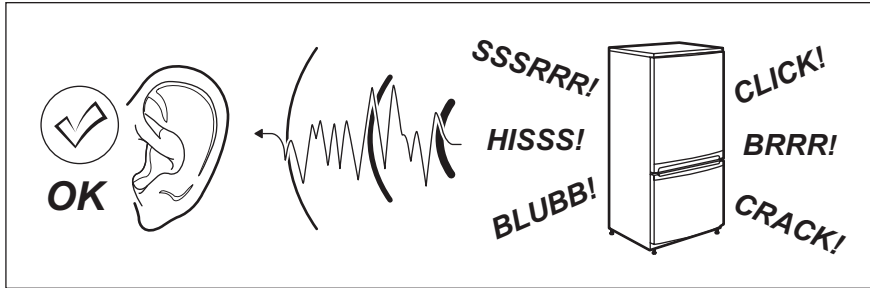
Ongelma	Mahdollinen syy	Korjaustoimenpide
Viinikaappi ei toimi lainkaan.	Laitetta ei ole kytketty verkkovirtaan.	Liitä laite sähköverkkoon.
	Virta on katkaistu kodinkoneesta.	Kytke laite toimintaan.
	Piirikatkaisin on lauennut tai sulake on palanut.	Kytke piirikatkaisin päälle tai vaihda sulake.
Viinikaappi ei ole riittävän kylmä	Tarkista lämpötilasäätimen asetus.	Tarkista asetettu lämpötila.
	Oven tiiviste ei ole tiivis.	Puhdista oven tiiviste kostealla sienellä käyttäen mietoa pesuainetta ja vettä.

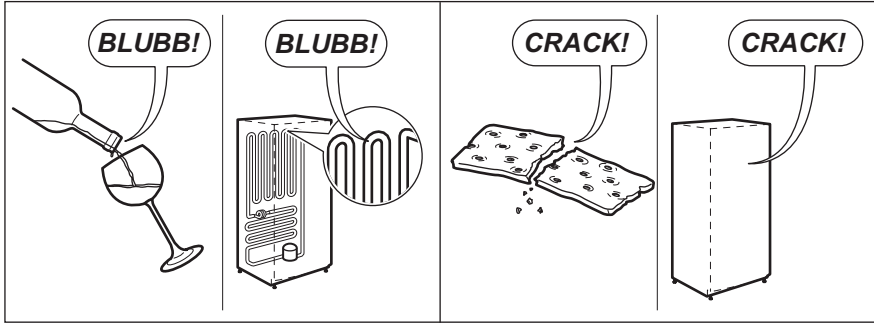
Ongelma	Mahdollinen syy	Korjaustoimenpide
Kompressori käy jatkuvasti.	Huoneen lämpötila on normaalia korkeampi.	Tarkista huoneen lämpötila.
	Ovea on avattu liian usein.	Älä pidä ovea auki pitempään kuin on tarpeen.
	Ovi ei ole kunnolla kiinni.	Tarkista, että ovi on suljettu oikein.
	Oven tiiviste ei ole tiivis.	Tarkista tiivisteen kunto ja puhdista se tarvittaessa kostealla sienellä, miedolla pesuaineella ja vedellä.
Valo ei syty.	Laitetta ei ole kytketty verkkovirtaan.	Liitä laite sähköverkkoon.
	Piirikatkaisin on lauennut tai sulake on palanut.	Kytke piirikatkaisin päälle tai vaihda sulake.
	LED-valo on palanut.	Ota yhteyttä huoltoliikkeeseen.
	Valopainike ei toimi.	Ota yhteyttä huoltoliikkeeseen.
Liian voimakas tärinä.	Tarkista, että viinikaappi on asennettu tasaisesti.	Tasapainota laite.
Liian voimakas ääni.	Jäähdytysaineen virtaus voi aiheuttaa kolisevaa ääntä ja se on normaalia.	
	Laitteesta voi kuulua poksahtelevaa ja rätisevää ääntä, joka johtuu sisäseinien laajentumisesta tai supistumisesta.	Jos äänien voimakkuus kasvaa, ota yhteyttä huoltoliikkeeseen.
	Viinikaappi ei ole oikein tasapainotettu.	Tasapainota laite.
Ovi ei sulkeudu hyvin.	Viinikaappi ei ole oikein tasapainotettu.	Tasapainota laite.
	Tiiviste on likainen.	Puhdista oven tiiviste kostealla sienellä käyttäen mietoa pesuainetta ja vettä.



ÄÄNET

Tietynlaiset äänet kuuluvat laitteen normaaliin toimintaan (kompressorin, jäähdytysaineen kierto).





TEKNISET TIEDOT

TEKNISET TIEDOT

Asennusmitat		
Korkeus	mm	872-922
Leveys	mm	150
Syvyys	mm	550
Jännite	V	230 - 240
Taajuus	Hz	50


Tekniset tiedot on merkitty laitteen ulkopuolelle tai sisäpuolelle kiinnitettyyn arvokilpeen ja energiatarraan.



YMPÄRISTÖNÄKÖKOHDAT

Tuotteessa tai sen pakkauksessa oleva



symboli  tarkoittaa, että laitetta ei saa käsitellä tavallisena kotitalousjätteenä. Sen sijaan laite on toimitettava sähkö- ja elektroniikkalaitteiden keräys- ja kierrätyspisteeseen.

Varmistamalla, että laite poistetaan käytöstä asianmukaisesti, voit auttaa estämään sellaisia ympäristö- ja terveyshaittoja, joita voisi aiheutua jätteiden asiattomasta käsittelystä.

Lisätietoja laitteen kierrätyksestä on saatavilla kaupungin tai kunnan jätehuoltoviranomaiselta, jätehuoltokeskuksesta tai liikkeestä, josta laite on ostettu.

Pakkausmateriaalit


Symbolilla  merkityt materiaalit ovat kierrätettävissä. Vie pakkausmateriaalit kullekin materiaalille tarkoitettuun keräysastiaan.



TABLE DES MATIÈRES

INFORMATIONS RELATIVES À LA SÉCURITÉ	59
CONSIGNES DE SÉCURITÉ	60
DESCRIPTION DE L'APPAREIL.....	62
PANNEAU DE COMMANDE.....	62
UTILISATION QUOTIDIENNE	63
INSTALLATION	65
ENTRETIEN ET MAINTENANCE	66
RÉSOLUTION DES PROBLÈMES EN CAS D'ANOMALIE DE FONCTIONNEMENT	67
BRUIT	69
CARACTÉRISTIQUES TECHNIQUES	70
EN MATIÈRE DE PROTECTION DE L'ENVIRONNEMENT.....	71

NOUS PENSONS À VOUS

Merci d'avoir choisi ce produit Electrolux. Avec ce produit, vous bénéficiez de dizaines d'années d'expérience professionnelle et d'innovation. Ingénieux et élégant, il a été conçu sur mesure pour vous. Grâce à cet appareil, vous savez que chaque utilisation vous apportera satisfaction.

Visitez notre site Internet pour :



Obtenir des conseils d'utilisation, des brochures, de l'aide, des informations :
www.electrolux.com



Enregistrer votre produit pour obtenir un meilleur service :
www.electrolux.com/productregistration



Acheter des accessoires, consommables et pièces de rechange d'origine pour
votre appareil :
www.electrolux.com/shop

SERVICE APRÈS-VENTE

Utilisez toujours des pièces d'origine.

Avant de contacter le service après-vente, assurez-vous de disposer des informations suivantes : Modèle, PNC, numéro de série.

Vous trouverez ces informations sur la plaque signalétique.

 Avertissement/Attention : informations relatives à la sécurité.

 Informations générales et conseils.

 Informations en matière de protection de l'environnement.

Sujet à modification sans notice préalable.

! INFORMATIONS RELATIVES À LA SÉCURITÉ

Avant d'installer et d'utiliser cet appareil, lisez soigneusement les instructions fournies. Le fabricant ne pourra être tenu pour responsable en cas de dommages dus à une installation incorrecte ou une utilisation non conforme. Conservez toujours cette notice avec votre appareil pour vous y référer ultérieurement.

Sécurité des enfants et des personnes vulnérables.

- Cet appareil n'est pas destiné à être utilisé par des enfants ou des personnes dont les capacités physiques, sensorielles ou mentales, ou le manque d'expérience et de connaissance les empêchent d'utiliser l'appareil sans risque lorsqu'ils sont sans surveillance ou en l'absence d'instruction d'une personne responsable qui puisse leur assurer une utilisation de l'appareil sans danger.
- Ne laissez pas les enfants jouer avec l'appareil.
- Ne laissez pas les emballages à la portée des enfants.
- Les enfants ne doivent pas nettoyer ni entreprendre une opération de maintenance sur l'appareil sans surveillance.

Sécurité générale

- Cet appareil est conçu pour un usage domestique et des applications équivalentes, telles que :
 - dans des fermes, des coins cuisines réservés au personnel dans des magasins, bureaux et autres ;
 - l'utilisation par les clients des hôtels, motels, des environnements du type chambres d'hôtes et autres environnements à caractère résidentiel
- N'utilisez l'appareil que pour conserver du vin.
- Veillez à ce que les orifices de ventilation, situés dans l'enceinte de l'appareil ou la structure intégrée, ne soient pas obstrués.
- N'utilisez aucun autre dispositif mécanique ou autre pour accélérer le processus de dégivrage que ceux recommandés par le fabricant.
- N'endommagez pas le circuit de réfrigération.
- N'utilisez pas d'appareils électriques à l'intérieur des compartiments de conservation des aliments de l'appareil, sauf s'ils sont du type recommandé par le fabricant.
- Ne pulvérisez pas d'eau ni de vapeur pour nettoyer l'appareil.
- Nettoyez l'appareil avec un chiffon doux humide. Utilisez uniquement un détergent neutre. N'utilisez pas de produits abrasifs, de tampons à récurer, de solvants ni d'objets métalliques.
- Ne pas stocker dans cet appareil des substances explosives telles que des aérosols contenant des gaz propulseurs inflammables.



- Si le câble d'alimentation est endommagé, il doit être remplacé par le fabricant, son atelier d'entretien ou un technicien qualifié afin d'éviter tout danger.

CONSIGNES DE SÉCURITÉ

Instructions d'installation



ATTENTION !

L'appareil doit être installé uniquement par un professionnel qualifié.

- Retirez l'intégralité de l'emballage.
- N'installez pas et ne branchez pas un appareil endommagé.
- Suivez scrupuleusement les instructions d'installation fournies avec l'appareil.
- L'appareil est lourd, soyez toujours prudent lorsque vous le déplacez. Portez toujours des gants de sécurité.
- Assurez-vous que l'air circule autour de l'appareil.
- Attendez au moins 4 heures avant de raccorder l'appareil à l'alimentation électrique. Ceci permet à l'huile de revenir dans le compresseur.
- N'installez pas l'appareil à proximité des radiateurs, des cuisinières, des fours ou des plaques de cuisson.
- L'arrière de l'appareil doit s'appuyer contre le mur.
- N'installez pas l'appareil dans un endroit exposé à la lumière directe du soleil.
- N'installez pas cet appareil dans des zones trop humides ou trop froides, telles que les cabines de chantier, les garages ou les celliers à vin.
- Lorsque vous déplacez l'appareil, veillez à le soulever par l'avant pour éviter de rayer le sol.

Connexion électrique



ATTENTION !

Risque d'incendie ou d'électrocution.

- L'appareil doit être relié à la terre.
- L'ensemble des branchements électriques doit être effectué par un technicien qualifié.
- Vérifiez que les données électriques figurant sur la plaque signalétique correspondent à celles de votre réseau. Si ce n'est pas le cas, contactez un électricien.

- Utilisez toujours une prise correctement installée, protégée contre les chocs.
- N'utilisez pas d'adaptateurs multiprises ni de rallonges.
- Veillez à ne pas endommager les composants électriques tels que la fiche secteur, le câble d'alimentation ou le compresseur. Contactez le service après-vente ou un électricien pour changer les composants électriques.
- Le câble d'alimentation doit rester en dessous du niveau de la fiche secteur.
- Ne branchez la fiche d'alimentation à la prise de courant qu'à la fin de l'installation. Assurez-vous que la prise de courant est accessible une fois l'appareil installé.
- Pour débrancher l'appareil, ne tirez jamais sur le câble d'alimentation électrique. Tirez toujours sur la fiche pour la débrancher de la prise secteur.

Utilisation



ATTENTION !

Risque de blessures, de brûlures, d'électrocution ou d'incendie.

- Ne modifiez pas les caractéristiques de cet appareil.
- Ne placez aucun appareil électrique (sorbetière, etc.) dans l'appareil, en l'absence d'indications du fabricant.
- Veillez à ne pas endommager le circuit frigorifique. Il contient de l'isobutane (R600a), un gaz naturel ayant un niveau élevé de compatibilité environnementale. Ce gaz est inflammable.
- Si le circuit frigorifique est endommagé, assurez-vous de l'absence de flammes et de sources d'ignition dans la pièce. Aérez la pièce.
- Évitez tout contact d'éléments chauds avec les parties en plastique de l'appareil.

- Ne placez jamais de boissons gazeuses dans le congélateur. Cela engendrerait une pression sur le récipient de la boisson.
- Ne stockez jamais de gaz ou de liquide inflammable dans l'appareil.
- Ne placez pas de produits inflammables ou d'éléments imbibés de produits inflammables à l'intérieur ou à proximité de l'appareil, ni sur celui-ci.
- Ne touchez pas le compresseur ni le condenseur. Ils sont chauds.

Éclairage interne

- Le type d'ampoule utilisé dans cet appareil n'est pas adapté à l'éclairage de votre habitation.

Entretien et Nettoyage



ATTENTION !
Risque de blessure corporelle ou de dommages matériels.

- Avant toute opération d'entretien, éteignez l'appareil et débranchez la prise secteur.
- Cet appareil contient des hydrocarbures dans son circuit de réfrigération. L'entretien et la recharge du circuit de réfrigération doivent être effectués par un professionnel qualifié.
- Examinez régulièrement l'écoulement de l'appareil et si nécessaire, nettoyez-le. Si l'orifice est bouché, l'eau provenant du dégivrage s'écoulera en bas de l'appareil.

Mise au rebut



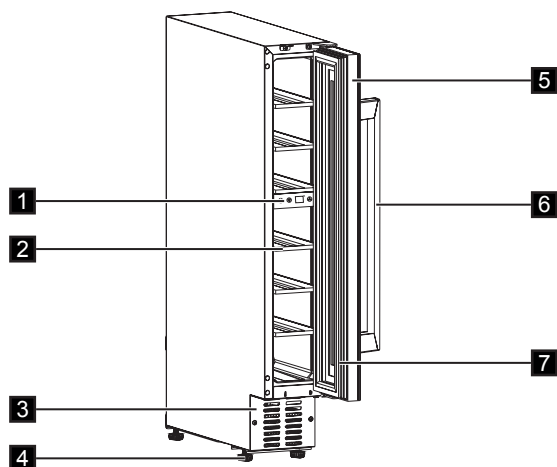
ATTENTION !

Risque de blessure ou d'asphyxie.

- Débranchez l'appareil de l'alimentation électrique.
- Coupez le câble d'alimentation et mettez-le au rebut.
- Retirez la porte pour empêcher les enfants et les animaux de se retrouver enfermés dans l'appareil.
- Le circuit frigorifique et les matériaux d'isolation de cet appareil préservent la couche d'ozone.
- La mousse isolante contient un gaz inflammable. Contactez votre service municipal pour obtenir des informations sur la marche à suivre pour mettre l'appareil au rebut.
- N'endommagez pas la partie du circuit de réfrigération située à proximité du condenseur thermique.

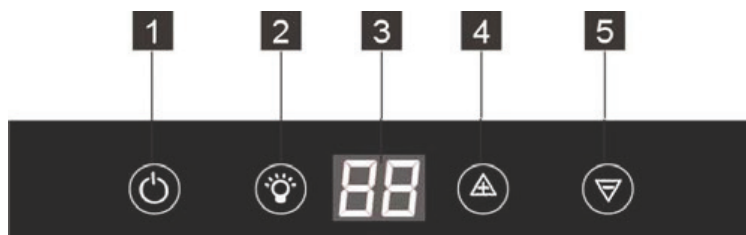


DESCRIPTION DE L'APPAREIL



- | | |
|------------------------|---------------------------|
| 1. Panneau de commande | 5. Porte à double vitrage |
| 2. Grilles | 6. Poignée |
| 3. Cadre décoratif | 7. Joint |
| 4. Pieds | |

PANNEAU DE COMMANDE




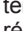
- | | |
|--------------------------------------|--|
| 1. Touche de réglage de la puissance | 4. Touche d'augmentation de la température |
| 2. Touche d'éclairage | 5. Touche de diminution de la température |
| 3. Écran d'affichage | |

Mise en marche

Pour mettre l'appareil en marche, suivez ces quelques étapes :

1. Branchez la fiche électrique de l'appareil à la prise de courant.
2. Appuyez sur la touche MARCHÉ/ARRÊT si l'affichage est éteint.
3. L'affichage indique la température par défaut (12°C).

Pour sélectionner une température différente, reportez-vous au paragraphe « Réglage de la température ».

Chaque fois que l'on appuie sur la touche  ou , cela augmente ou diminue la température réglée de 1 °C. Lorsque le réglage de la température atteint la limite supérieure de 18 °C et la limite inférieure de 5 °C, on ne peut plus augmenter ni diminuer le réglage de la température.



N'utilisez jamais de détergents ni poudres abrasives ou caustiques, car ils pourraient endommager le revêtement.

Mise hors tension

Pour éteindre l'appareil, procédez comme suit :

1. Appuyez sur la touche MARCHÉ/ARRÊT pendant 5 secondes.
2. L'affichage s'éteint.
3. Pour mettre l'appareil hors tension, débranchez la fiche d'alimentation de la prise électrique.

Réglage de la température

La température programmée de la cave à vin se règle en appuyant sur les sélecteurs de température.

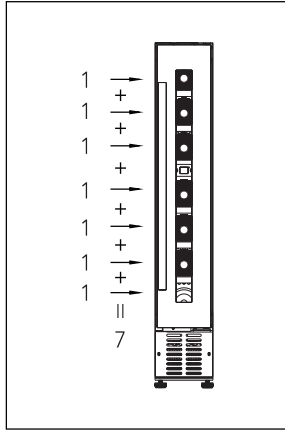
UTILISATION QUOTIDIENNE

Nettoyage

Avant d'utiliser l'appareil pour la première fois, nettoyez l'intérieur et tous les accessoires avec de l'eau tiède savonneuse (pour supprimer toute odeur de neuf), puis séchez-les soigneusement.

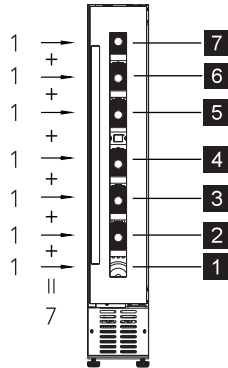


CONSERVATION DU VIN



(pour bouteilles de vin de Bordeaux de 750 ml)
Max : 7 bouteilles

- Standard



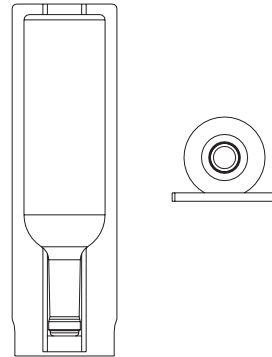
La température peut être réglée entre +5 et +18 °C. C'est la plage de température idéal pour les vins. La durée de conservation du vin dépend de son âge, du type de raisin, de sa teneur en alcool et du taux de fructose et de tanin qu'il contient. Au moment de l'achat, vérifiez si le vin est déjà vieilli ou s'il se bonifiera avec le temps.

Température de conservation suggérée :

- Champagne / Prosecco et vins mousseux +6 à + 8 °C
- Vins blancs +10 à + 12 °C
- Vins rosés +12 à + 16 °C
- Vins rouges +14 à + 18 °C

Pour stocker jusqu'à 7 bouteilles bordeaux (0,75 cl) en plaçant 1 bouteille sur chaque étagère.

Placer les bouteilles de la manière illustrée dans les images ci-dessous.



INSTALLATION

Positionnement

Veillez à ce que l'air circule librement autour de l'appareil afin d'éviter toute surchauffe. Pour assurer une ventilation suffisante, respectez les instructions d'installation.

Installez cet appareil dans un endroit où la température ambiante correspond à la classe climatique indiquée sur la plaque signalétique de l'appareil :

Classe climatique	Température ambiante
SN	+10°C à +32°C
N	+16°C à +32°C
ST	+16°C à +38°C
T	+16°C à +43°C

Branchement électrique



ATTENTION !

Ne confiez les travaux électriques de votre habitation nécessaires à l'installation de votre appareil qu'à un électricien qualifié.



ATTENTION !

Cet appareil doit être relié à la terre. Le fabricant décline toute responsabilité en cas de non-respect de ces consignes de sécurité.

Consultez un électricien ou un technicien qualifié si vous ne comprenez pas complètement les instructions de mise à la terre ou si vous avez des doutes quant à la mise à la terre de l'appareil. Avant de brancher l'appareil, assurez-vous que la tension et la fréquence indiquées sur la plaque signalétique correspondent à celles de votre réseau électrique domestique.

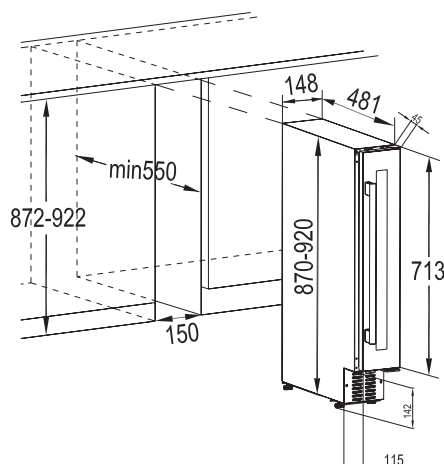


ATTENTION !

Nous vous recommandons d'attendre 4 heures avant de brancher et d'installer l'appareil pour permettre au fluide frigorigène de retourner dans le compresseur.

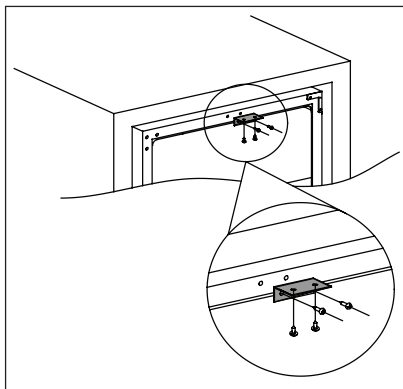
L'appareil doit être relié à la terre. La fiche du cordon d'alimentation est fournie avec un contact à cette fin. Si la prise de courant n'est pas mise à la terre, branchez l'appareil à une mise à la terre séparée conforme aux réglementations en vigueur. Consultez un électricien qualifié.

Dimensions d'installation (mm) et exigences de ventilation





Installation de la pièce de fixation supérieure



Au moyen de deux vis, posez la pièce de fixation supérieure sur le haut de la cave à vin, puis poussez la cave à vin dans l'armoire et attachez la pièce de fixation supérieure à l'armoire avec deux vis. Voir le schéma ci-dessous pour référence.

ENTRETIEN ET MAINTENANCE



ATTENTION !

Débranchez l'appareil avant toute opération d'entretien et de nettoyage.



Seules les personnes ayant reçues une formation spécifique aux fluides inflammables peuvent intervenir sur cet appareil qui contient des hydrocarbures.

- Essorez l'excès d'eau de l'éponge ou du chiffon lors du nettoyage de la zone des commandes ou de tout composant électrique.
- Lavez l'extérieur de la cave à vin avec de l'eau chaude et un détergent liquide doux.
- Vérifiez régulièrement les joints de porte et nettoyez-les en les essuyant pour éviter toute accumulation de déchets.
- Rincez et séchez soigneusement.

Nettoyage périodique

L'appareil doit être nettoyé régulièrement :



Ne tirez pas, ne déplacez pas, n'endommagez pas les tuyaux et/ou câbles qui se trouvent à l'intérieur de l'appareil. N'utilisez jamais de détergents, de poudres abrasives, de produits de nettoyage très parfumés ou de produits caustiques pour nettoyer l'intérieur de l'appareil car cela risque d'endommager la surface et de laisser une forte odeur.

- Lavez les surfaces intérieures avec une solution d'eau chaude et de bicarbonate de soude. La solution doit être environ 2 cuillerées à soupe de bicarbonate de soude pour un litre d'eau.



Veillez à ne pas endommager le système de réfrigération.

Après le nettoyage, rebranchez l'appareil à la prise de secteur.

Remplacement de l'ampoule



ATTENTION !

Avertissement ! Si la lampe LED est défectueuse, NE PAS LA CHANGER SOI-MÊME. Si la lampe à LED est changée par une personne non qualifiée pour ce faire, il existe un risque de blessures et de graves dysfonctionnements pourraient se produire.

La lampe LED doit être remplacée par un expert afin d'éviter tout dommage. Contactez le service après-vente.

En cas de non-utilisation prolongée

En cas de non-utilisation prolongée, prenez les précautions suivantes :

- **débranchez l'appareil de l'alimentation électrique.**
- retirez tout article contenu dans la cave à vin.
- nettoyez l'appareil et tous ses accessoires.
- laissez la porte entrouverte pour prévenir la formation d'odeurs désagréables.



La cave à vin doit être située dans la zone la plus fraîche de la salle, à l'écart des appareils produisant de la chaleur, et à l'abri de la lumière directe du soleil.

Coupure de courant

La plupart des coupures de courant sont solutionnées en quelques heures et ne devraient pas affecter la température de votre cave si vous réduisez le nombre d'ouvertures de la porte. Si la panne de courant dure pendant plus longtemps, vous devez prendre les mesures appropriées pour protéger les articles contenus.

RÉSOLUTION DES PROBLÈMES EN CAS D'ANOMALIE DE FONCTIONNEMENT

Il est possible de résoudre facilement soi-même de nombreux problèmes fréquents de la cave à vin, et d'économiser le coût d'un dépannage éventuel. Essayez les

suggestions ci-dessous pour voir si vous pouvez résoudre le problème avant d'appeler un technicien.

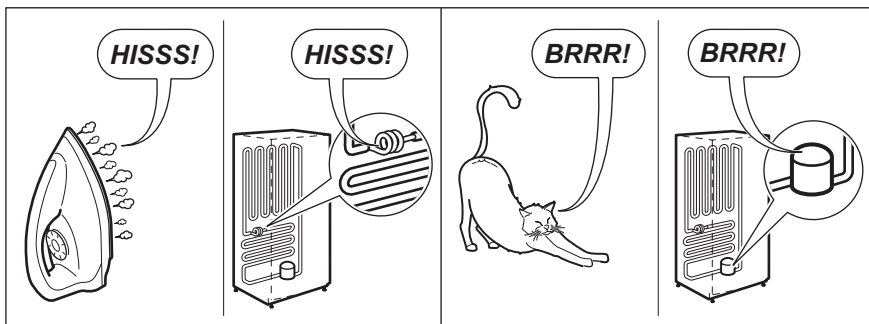
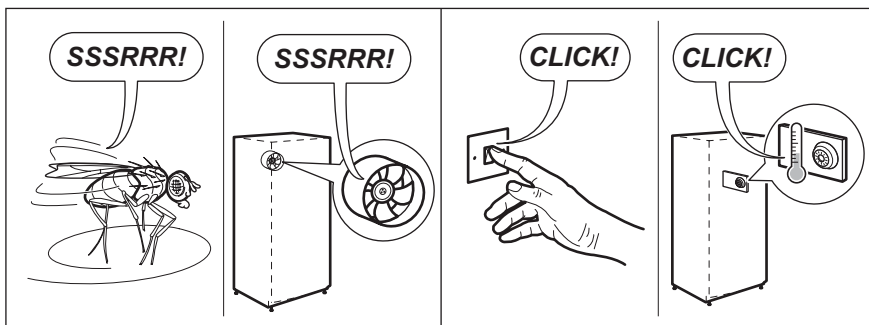
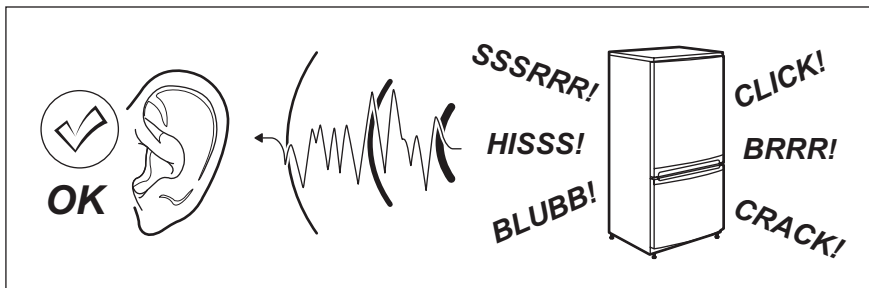
Problème	Cause probable	Solution
La cave ne fonctionne pas.	L'appareil n'est pas branché.	Branchez l'appareil.
	L'appareil est à l'arrêt.	Mettez l'appareil en MARCHÉ.
	Le disjoncteur s'est déclenché ou un fusible a grillé.	Réenclenchez le disjoncteur ou changez le fusible.
La cave à vin n'est pas assez froide.	Vérifiez le réglage de la température.	Vérifiez la température sélectionnée.
	Le joint d'étanchéité de la porte n'est pas étanche.	Nettoyez le joint de la porte avec une éponge humide à l'aide de détergent neutre et d'eau.

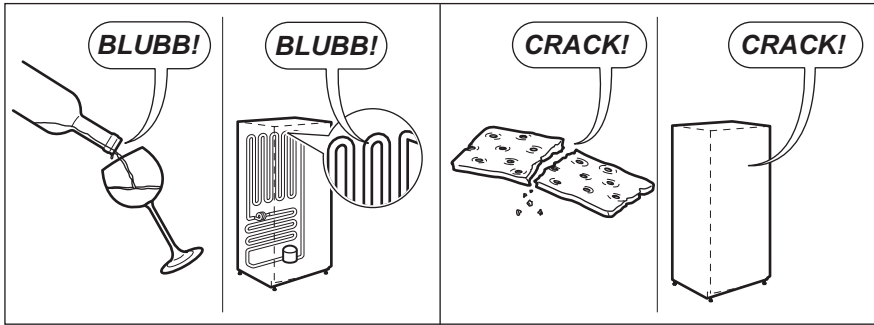
Problème	Cause probable	Solution
Le compresseur fonctionne en permanence.	La température de la pièce est supérieure à la normale.	Réduisez la température ambiante.
	La porte a été ouverte trop souvent.	Ne laissez pas la porte de l'appareil ouverte plus longtemps que nécessaire.
	La porte n'est pas correctement fermée.	Vérifiez que la porte est correctement fermée.
	Le joint d'étanchéité de la porte n'est pas étanche.	Vérifiez l'état du joint et, si nécessaire, nettoyez-le avec une éponge humide à l'aide de détergent neutre et d'eau.
L'éclairage ne fonctionne pas.	L'appareil n'est pas branché.	Veillez brancher l'appareil.
	Le disjoncteur s'est déclenché ou un fusible a grillé.	Réenclenchez le disjoncteur ou remplacez le fusible.
	Le voyant LED est grillé.	Contactez le service après-vente.
	Le bouton de l'éclairage ne fonctionne pas	Contactez le service après-vente.
Trop de vibrations.	Vérifiez que la cave à vin est bien à niveau.	Mettez la cave à vin à niveau.
Trop de bruit.	Le bruit de cliquetis peut provenir de la circulation du réfrigérant, qui est normal.	
	La contraction et l'expansion des parois intérieures peuvent provoquer des bruits d'éclatement et de crépitement.	Si les bruits deviennent plus bruyants, contactez votre service après-vente.
	La cave à vins n'est pas à niveau.	Mettez la cave à vin à niveau.
La porte ne ferme pas correctement.	La cave à vins n'est pas à niveau.	Mettez la cave à vin à niveau.
	Le joint est sale.	Nettoyez le joint de la porte avec une éponge humide à l'aide d'un détergent neutre et d'eau.



BRUIT

L'appareil émet certains bruits pendant son fonctionnement (compresseur, circuit frigorifique).





CARACTÉRISTIQUES TECHNIQUES


CARACTÉRISTIQUES TECHNIQUES

Dimensions de la niche d'encastrement		
Hauteur	mm	872-922
Largeur	mm	150
Profondeur	mm	550
Voltage	Volts	230 - 240
Fréquence	Hz	50

Les caractéristiques techniques figurent sur la plaque signalétique située sur le côté intérieur ou extérieur de l'appareil et sur l'étiquette énergétique.

EN MATIÈRE DE PROTECTION DE L'ENVIRONNEMENT




Le symbole  qui figure sur le produit ou son emballage indique que ce produit ne peut être traité comme déchet ménager. Il doit être remis à un point de collecte et de recyclage du matériel électrique et électronique.

En éliminant l'appareil comme il se doit, l'utilisateur contribue à atténuer les conséquences négatives qu'une mauvaise gestion des déchets de ce produit peut avoir sur l'environnement et la santé.

Pour obtenir plus de détails sur le recyclage de ce produit, veuillez prendre contact avec les services de votre commune ou le magasin où vous avez effectué votre achat.

Matériaux d'emballage

Tous les matériaux marqués du symbole  sont recyclables. Jetez les emballages dans les conteneurs prévus à cet effet pour qu'ils puissent être recyclés.



INDICE

INFORMAZIONI DI SICUREZZA.....	73
ISTRUZIONI PER LA SICUREZZA	74
DESCRIZIONE DEL PRODOTTO	76
PANNELLO DEI COMANDI	76
UTILIZZO QUOTIDIANO	77
INSTALLAZIONE	79
CURA E MANUTENZIONE	80
RISOLUZIONE DEI PROBLEMI	81
RUMORI.....	83
DATI TECNICI.....	84
ASPETTI AMBIENTALI	85

PENSATI PER VOI

Grazie per aver scelto di acquistare questo prodotto Electrolux. Avete scelto un prodotto che ha alle spalle decenni di esperienza professionale e innovazione. Ingegnoso ed elegante, è stato progettato pensando a voi. Quindi, in qualsiasi momento desiderate utilizzarlo, potete esser certi di ottenere sempre i migliori risultati.

Visitate il nostro sito web per:



Ricevere consigli d'uso, scaricare i nostri opuscoli, eliminare eventuali anomalie, ottenere informazioni sull'assistenza:

www.electrolux.com



Registrate il vostro prodotto per un servizio migliore su:

www.electrolux.com/productregistration



Acquistate accessori, materiali di consumo e ricambi originali per la vostra apparecchiatura su:

www.electrolux.com/shop

SERVIZIO CLIENTI E MANUTENZIONE

Consigliamo sempre l'impiego di ricambi originali.

Quando si contatta il Centro di Assistenza autorizzato, accertarsi di disporre dei seguenti dati: Modello, PNC, numero di serie.

Le informazioni si trovano sulla targhetta dei dati.



Avvertenza/Attenzione - Importanti Informazioni di Sicurezza.



Informazioni e consigli generali.



Informazioni sull'ambiente.

Con riserva di modifiche.

INFORMAZIONI DI SICUREZZA

Leggere attentamente le istruzioni fornite prima di installare e utilizzare l'apparecchiatura. Il produttore non è responsabile in caso di lesioni o danni dovuti ad un'errata installazione o ad un uso incorretto. Tenere sempre le istruzioni a portata di mano come riferimento futuro.

Sicurezza dei bambini e delle persone vulnerabili

- Questa apparecchiatura può essere usata da bambini a partire dagli 8 anni e da persone con ridotte capacità fisiche, sensoriali o mentali o con scarsa esperienza o conoscenza sull'uso dell'apparecchiatura, se sorvegliati o se sono stati istruiti relativamente all'uso dell'apparecchiatura e hanno capito i rischi coinvolti.
- Non consentire ai bambini di giocare con l'apparecchiatura.
- Tenere i materiali di imballaggio al di fuori della portata dei bambini.
- La pulizia e gli interventi di manutenzione non devono essere eseguiti dai bambini senza supervisione.

Avvertenze di sicurezza generali

- L'apparecchiatura è destinata all'uso domestico e applicazioni simili, tra cui:
 - case di campagna; cucine di negozi, uffici e altri ambienti di lavoro
 - da clienti di hotel, motel, bed and breakfast e altri ambienti residenziali
- Utilizzare l'apparecchiatura solo per la conservazione dei vini.
- Verificare che le aperture di ventilazione, sia sull'apparecchiatura che nella struttura da incasso, non siano ostruite.
- Non utilizzare dispositivi meccanici o altri mezzi per accelerare lo sbrinamento, se non esplicitamente consigliato dal costruttore.
- Non danneggiare il circuito refrigerante.
- Non utilizzare apparecchiature elettriche all'interno dei compartimenti di conservazione degli alimenti, ad eccezione di quelli consigliati dal costruttore.
- Non nebulizzare acqua né utilizzare vapore per pulire l'apparecchiatura.
- Pulire l'apparecchiatura con un panno inumidito e morbido. Utilizzare solo detersivi neutri. Non usare prodotti abrasivi, spugnette abrasive, solventi od oggetti metallici.
- Non conservare in questa apparecchiatura sostanze esplosive come bombolette spray contenenti un propellente infiammabile.



- Se il cavo di alimentazione è danneggiato, deve essere sostituito dal produttore, da un tecnico autorizzato o da una persona qualificata per evitare situazioni di pericolo.

ISTRUZIONI PER LA SICUREZZA

Installazione



AVVERTENZA!

L'installazione dell'apparecchiatura deve essere eseguita da personale qualificato.

- Rimuovere tutti i materiali di imballaggio.
- Non installare o utilizzare l'apparecchiatura se è danneggiata.
- Attenersi alle istruzioni fornite insieme all'apparecchiatura.
- Prestare sempre attenzione in fase di spostamento dell'apparecchiatura dato che è molto pesante. Indossare sempre guanti di sicurezza.
- Assicurarsi che l'aria possa circolare liberamente attorno all'apparecchiatura.
- Attendere almeno 4 ore prima di collegare l'apparecchiatura all'alimentazione. Questo serve a consentire all'olio di fluire nuovamente nel compressore.
- Non installare l'apparecchiatura in prossimità di radiatori, fornelli, forni o piani di cottura.
- La superficie posteriore dell'apparecchiatura deve essere appoggiata alla parete.
- Non installare l'apparecchiatura dove sia esposta alla luce solare diretta.
- Non installare questa apparecchiatura in luoghi troppo umidi o freddi, come aggiunte strutturali, garage o cantine.
- Quando si sposta l'apparecchiatura, sollevarla dal bordo anteriore, così da non graffiare il pavimento.

Collegamento elettrico



AVVERTENZA!

Rischio di incendio e scossa elettrica.

- L'apparecchiatura deve disporre di una messa a terra.

- Tutti i collegamenti elettrici devono essere realizzati da un elettricista qualificato.
- Verificare che i dati elettrici riportati sulla targhetta dei dati corrispondano a quelli dell'impianto. In caso contrario, contattare un elettricista.
- Utilizzare sempre una presa elettrica con contatto di protezione correttamente installata.
- Non utilizzare prese multiple e prolunghe.
- Accertarsi di non danneggiare i componenti elettrici (ad es. la spina di alimentazione, il cavo di alimentazione, il compressore). Contattare il Centro di Assistenza o un elettricista per sostituire i componenti elettrici.
- Il cavo di alimentazione deve rimanere sotto il livello della spina di alimentazione.
- Inserire la spina di alimentazione nella presa solo al termine dell'installazione. Verificare che la spina di alimentazione rimanga accessibile dopo l'installazione.
- Non tirare il cavo di alimentazione per scollegare l'apparecchiatura. Tirare sempre dalla spina.

Utilizzo



AVVERTENZA!

Rischio di lesioni, scottature o scosse elettriche.

- Non modificare le specifiche tecniche dell'apparecchiatura.
- Non introdurre apparecchiature elettriche (ad es. gelatiere) nell'apparecchiatura se non specificamente consentito dal produttore.
- Fare attenzione a non danneggiare il circuito refrigerante. Esso contiene isobutano (R600a), un gas naturale con un alto livello di compatibilità ambientale, tuttavia il gas è infiammabile.

- Nel caso di danno al circuito refrigerante, assicurarsi che non si sviluppino fiamme libere e scintille nel locale. Aerare bene l'ambiente.
- Non appoggiare oggetti incandescenti sulle parti in plastica dell'apparecchiatura.
- Non introdurre bevande analcoliche nel vano congelatore. Si verrà a creare una pressione nel contenitore della bevanda.
- Non conservare gas e liquidi infiammabili nell'apparecchiatura.
- Non appoggiare o tenere liquidi o materiali infiammabili, né oggetti facilmente incendiabili sull'apparecchiatura, al suo interno o nelle immediate vicinanze.
- Non toccare il compressore o il condensatore. Sono incandescenti.

Luce interna

- Il tipo di lampadina utilizzata per questa apparecchiatura non può essere utilizzato per l'illuminazione domestica

Pulizia e cura



AVVERTENZA!

Vi è il rischio di ferirsi o danneggiare l'apparecchiatura.

- Prima di eseguire qualunque intervento di manutenzione, spegnere l'apparecchiatura ed estrarre la spina dalla presa.
- L'unità refrigerante di questa apparecchiatura contiene idrocarburi. L'unità deve essere ricaricata ed ispezionata esclusivamente da personale qualificato.
- Controllare regolarmente lo scarico dell'apparecchiatura e, se necessario, pulirlo. L'ostruzione dello scarico può causare un deposito di acqua di sbrinamento sul fondo dell'apparecchiatura.

Smaltimento



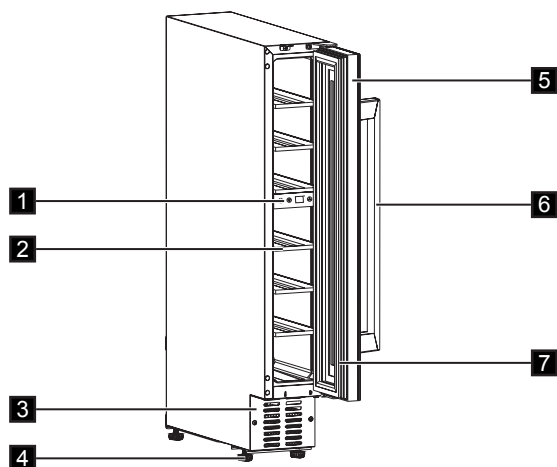
AVVERTENZA!

Rischio di lesioni o soffocamento.

- Staccare la spina dall'alimentazione elettrica.
- Tagliare il cavo di rete e smaltirlo.
- Rimuovere la porta per evitare che bambini e animali domestici rimangano chiusi all'interno dell'apparecchiatura.
- Il circuito refrigerante e i materiali di isolamento di questa apparecchiatura rispettano l'ozono.
- La schiuma isolante contiene gas infiammabili. Contattare le autorità locali per ricevere informazioni su come smaltire correttamente l'apparecchiatura.
- Non danneggiare i componenti dell'unità refrigerante che si trovano vicino allo scambiatore di calore.

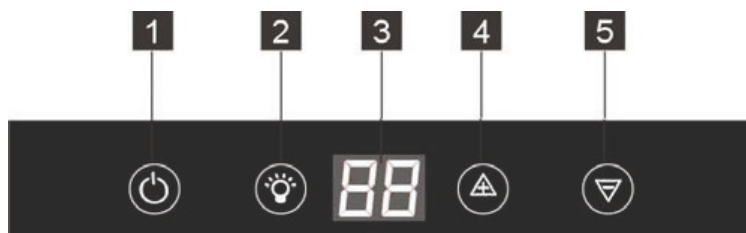


DESCRIZIONE DEL PRODOTTO



- | | |
|-------------------------|-----------------------------|
| 1. Pannello dei comandi | 5. Porta in vetro temperato |
| 2. Ripiani | 6. Maniglia |
| 3. Cornice decorativa | 7. Guarnizione |
| 4. Piedini | |

PANNELLO DEI COMANDI



- | | |
|------------------------|---------------------------------|
| 1. Tasto di accensione | 4. Tasto Temperatura più calda |
| 2. Tasto Luce | 5. Tasto Temperatura più fresca |
| 3. Display | |



Accensione

Per accendere l'apparecchiatura procedere come segue:

1. Inserire la spina nella presa di alimentazione.
2. Premere il tasto ON/OFF se il display è spento.
3. Sul display appare la temperatura predefinita (12 °C).

Per selezionare una temperatura diversa, consultare la sezione "Regolazione della temperatura".

Spegnimento

Per spegnere l'apparecchiatura procedere come segue:

1. Premere il tasto ON/OFF per 5 secondi.
2. Il display si spegne.
3. Per scollegare l'apparecchiatura dalla corrente elettrica, staccare la spina dalla presa di alimentazione.

Regolazione della temperatura

È possibile regolare la temperatura impostata del vano cantina, premendo i regolatori di temperatura.

Ad ogni pressione del tasto ▲ o ▼ la temperatura aumenta o diminuisce di 1 °C. Quando l'impostazione della temperatura raggiunge il limite massimo di 18 °C o il minimo di 5 °C, l'impostazione non aumenta né diminuisce ulteriormente.



Non usare detergenti corrosivi o polveri abrasive che possano danneggiare la finitura.

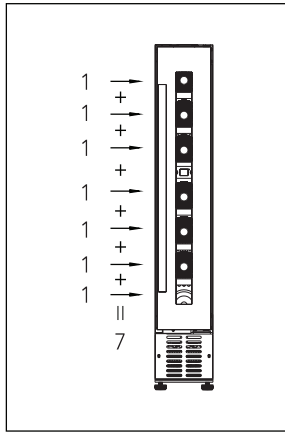
UTILIZZO QUOTIDIANO

Pulizia

Prima di utilizzare l'apparecchiatura per la prima volta, lavare l'interno e gli accessori con acqua tiepida e sapone neutro per eliminare il tipico odore dei prodotti nuovi, quindi asciugare accuratamente.

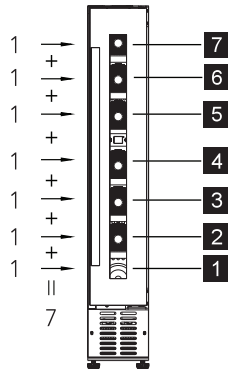


CONSERVAZIONE DEL VINO



(per bottiglie di Bordeaux da 750 ml)
Max: 7 bottiglie

- Standard



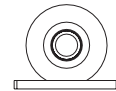
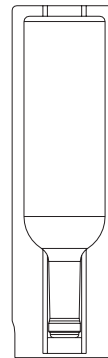
La temperatura può essere regolata tra +5 e +18 °C. Temperatura ideale per i vini. Il tempo di conservazione del vino dipende dall'invecchiamento, dal tipo d'uva, dal contenuto alcolico e dal livello di fruttosio e tannino in esso contenuto. Al momento dell'acquisto, controllare se il vino è già invecchiato o se migliorerà col tempo.

Temperatura di conservazione consigliata:

- Champagne/Prosecco e vini frizzanti tra +6 e +8 °C
- Vini bianchi tra +10 e +12 °C
- Vini rosé tra +12 e +16 °C
- Vini rossi tra +14 e +18 °C

Per conservare fino a 7 bottiglie di bordeaux (da 0,75 cl), sistemare 1 bottiglia su ciascun ripiano.

Sistemarle come indicato nelle immagini sottostanti.





INSTALLAZIONE

Luogo d'installazione

È importante garantire un'adeguata circolazione d'aria intorno all'apparecchiatura, per evitare un possibile surriscaldamento. Per ottenere un'aerazione sufficiente, seguire le relative istruzioni di installazione. Installare l'apparecchiatura in un luogo la cui temperatura ambiente corrisponda alla classe climatica indicata sulla targhetta dei dati dell'apparecchiatura:

Classe climatica	Temperatura ambiente
SN	+10 °C - +32 °C
N	+16 °C - +32 °C
ST	+16 °C - +38 °C
T	+16 °C - +43 °C

Collegamento elettrico



ATTENZIONE!

Se si rendesse necessaria una modifica all'impianto elettrico per l'installazione dell'apparecchiatura, l'intervento dovrà essere effettuato da personale qualificato e competente.



AVVERTENZA!

Questa apparecchiatura deve essere collegata alla messa a terra. Il costruttore declina ogni responsabilità qualora non siano rispettate le norme di sicurezza.

Consultare un elettricista qualificato o un addetto se le istruzioni per la messa a terra non sono state comprese appieno o in caso di dubbi sull'adeguata messa a terra dell'apparecchiatura.

Prima di inserire la spina, verificare che la tensione e la frequenza riportate sulla targhetta dei dati corrispondano a quelle dell'impianto domestico.

AVVERTENZA!



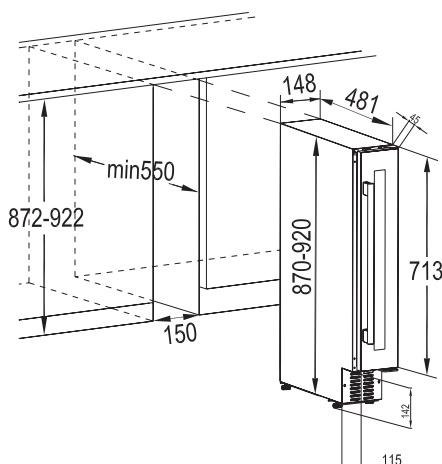
Si consiglia di attendere 4 ore prima di collegare ed installare l'apparecchiatura per permettere al refrigerante di fluire nuovamente nel compressore.

Questa apparecchiatura deve essere collegata alla messa a terra.

La spina del cavo di alimentazione è dotata di un apposito contatto.

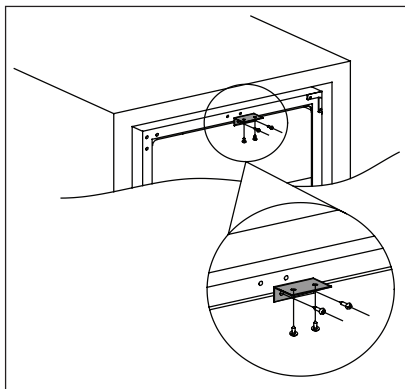
Se la presa di corrente non è messa a terra, collegare l'apparecchiatura ad un dispositivo di terra separato conformemente alle normative vigenti. Rivolgersi a un elettricista qualificato.

Dimensioni di installazione (in mm) e requisiti di ventilazione





Installazione della staffa superiore



Utilizzare due viti per installare la staffa superiore sulla sommità della cantina, quindi spingerla nell'unità e usare le due viti per fissare la staffa superiore a quest'ultima. Fare riferimento al disegno sottostante.

CURA E MANUTENZIONE



ATTENZIONE!

Prima di qualsiasi intervento di manutenzione, estrarre la spina dalla presa.



Questa apparecchiatura contiene idrocarburi nell'unità di raffreddamento, pertanto le operazioni di manutenzione e ricarica devono essere eseguite esclusivamente da personale autorizzato.

Pulizia periodica

L'apparecchiatura deve essere pulita regolarmente:



Evitare di tirare, spostare o danneggiare tubi e/o cavi all'interno dell'apparecchiatura. Per la pulizia delle parti interne, non usare mai detersivi, polveri abrasive, prodotti con forti profumazioni o cere lucidanti, che potrebbero danneggiare la superficie e lasciare un odore intenso.

- Lavare le superfici interne con una soluzione di acqua tiepida e bicarbonato. La soluzione deve contenere circa 2 cucchiaini di bicarbonato in un quarto d'acqua.

- Eliminare l'acqua in eccesso dalla spugna o dal panno quando si pulisce l'area dei comandi o qualsiasi parte elettrica.
- Lavare la parte esterna della cantina con acqua tiepida miscelata a un detersivo neutro.
- Ispezionare regolarmente le guarnizioni della porta ed eliminare con un panno umido tracce di sporco e residui.
- Risciacquare e asciugare accuratamente.



Prestare attenzione a non danneggiare il sistema refrigerante.

Dopo la pulizia, ricollegare l'apparecchiatura alla rete elettrica.

Sostituzione della lampadina



AVVERTENZA!

Avvertenza! Se la lampadina a LED è guasta, **NON SOSTITUIRLA DA SOLI**. Se la lampadina a LED viene sostituita da una persona non qualificata, vi è il rischio di lesioni e gravi malfunzionamenti.

La lampadina a LED deve essere sostituita da una persona qualificata in grado di evitare danni. Contattare il Centro di Assistenza locale.

Periodi di inutilizzo

Se l'apparecchiatura non viene utilizzata per lunghi periodi, in fase di pulizia si prega di prendere le seguenti precauzioni:

- **scollegare l'apparecchiatura dalla rete elettrica;**
- rimuovere il contenuto;
- pulire l'apparecchiatura e tutti gli accessori;
- lasciare la porta socchiusa per evitare la formazione di odori sgradevoli.



La cantina deve essere sistemata nel punto più fresco della stanza, distante da apparecchiature che producono calore e dalla luce diretta del sole.

Interruzione di corrente

La maggior parte delle interruzioni di corrente vengono ristabilite dopo alcune ore e non influiscono sulla temperatura dell'apparecchiatura se si riduce il numero di apertura della porta. Nel caso di un distacco di corrente prolungato, è necessario porre in essere le misure adeguate per proteggere in modo appropriato il contenuto della cantina.

RISOLUZIONE DEI PROBLEMI

È possibile risolvere facilmente molti problemi comuni della cantina, risparmiando il costo di una chiamata all'assistenza. Si consiglia di seguire

i suggerimenti riportati di seguito per verificare se sia possibile risolvere il problema prima di contattare l'assistenza.

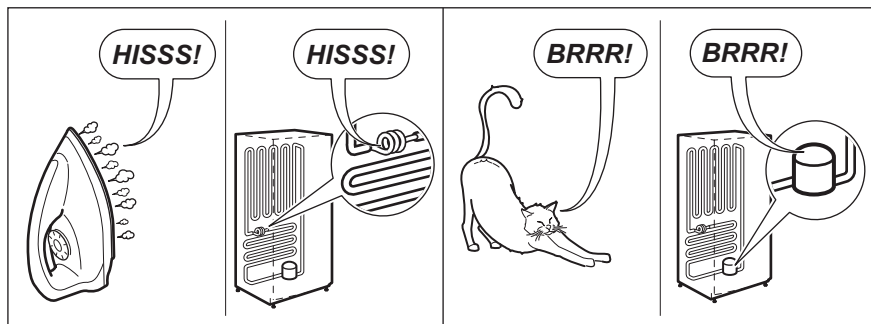
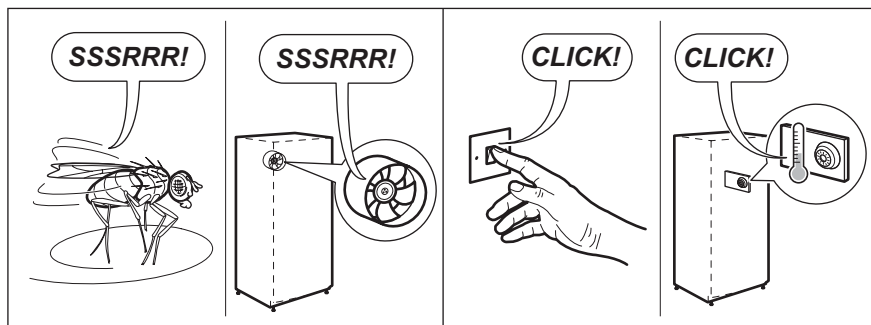
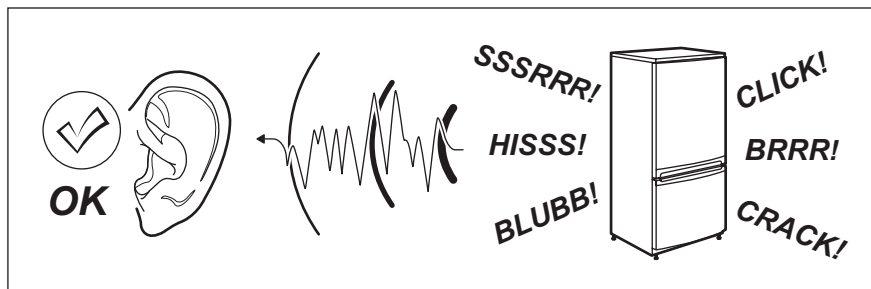
Problema	Possibile causa	Soluzione
La cantina non funziona.	Non è inserita la spina.	Collegare l'apparecchiatura alla rete elettrica.
	L'apparecchiatura è spenta.	Accendere l'apparecchiatura.
	È scattato l'interruttore principale o si è bruciato un fusibile.	Riattivare l'interruttore principale o sostituire il fusibile.
La cantina non è sufficientemente fredda	Verificare l'impostazione della temperatura.	Verificare la temperatura impostata.
	La guarnizione della porta non offre l'adeguata tenuta.	Pulire la guarnizione della porta con una spugna umida imbevuta di detergente neutro e acqua.

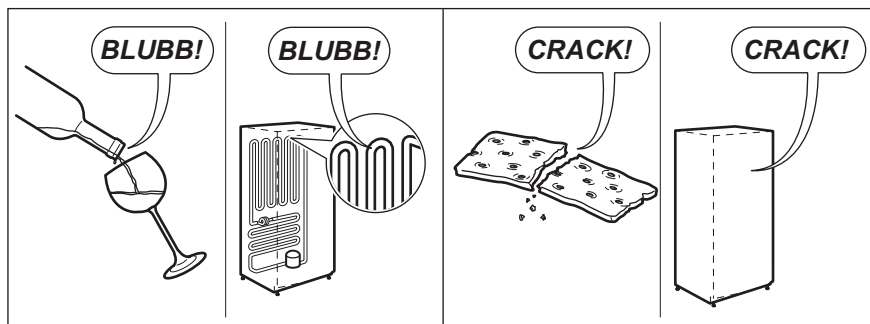
Problema	Possibile causa	Soluzione
Il compressore rimane sempre in funzione.	La temperatura ambiente è più alta del normale.	Controllare la temperatura ambiente.
	La porta viene aperta troppo frequentemente.	Non tenere la porta aperta più del necessario.
	La porta non è chiusa completamente.	Verificare che la porta sia chiusa completamente.
	La guarnizione della porta non offre l'adeguata tenuta.	Verificare le condizioni della guarnizione e se necessario pulirla con una spugna umida imbevuta di detergente naturale e acqua.
La luce non si accende.	Non è inserita la spina.	Collegare l'apparecchiatura alla rete elettrica.
	È scattato l'interruttore principale o si è bruciato un fusibile.	Riattivare l'interruttore principale o sostituire il fusibile.
	Il LED si è bruciato.	Contattare il Centro di Assistenza.
	Il tasto della luce non funziona.	Contattare il Centro di Assistenza.
Troppe vibrazioni.	Verificare che la cantina sia in piano.	Metterla in piano.
Troppe vibrazioni.	I battiti possono provenire dal flusso del refrigerante; non si tratta di un'anomalia.	
	La contrazione ed espansione delle pareti interne può causare schiocchi o schioppettii.	Se il rumore aumenta contattare il Centro di Assistenza.
	La cantina non è in piano.	Metterla in piano.
La porta non si chiude adeguatamente.	La cantina non è in piano.	Metterla in piano.
	La guarnizione è sporca.	Pulire la guarnizione della porta con una spugna umida imbevuta di detergente neutro e acqua.



RUMORI

Durante l'uso, alcuni rumori di funzionamento (come quelli del compressore o del circuito refrigerante) sono da considerarsi normali.





DATI TECNICI

DATI TECNICI


Dimensioni nicchia di incasso		
Altezza	mm	872-922
Larghezza	mm	150
Profondità	mm	550
Tensione	Volt	230 - 240
Frequenza	Hz	50

I dati tecnici sono riportati sulla targhetta dei dati applicata sul lato esterno o interno dell'apparecchiatura e sull'etichetta dei valori energetici.



ASPETTI AMBIENTALI




Il simbolo  riportato sul prodotto o sull'imballo indica che il prodotto non può essere smaltito insieme ai normali rifiuti domestici ma deve essere portato nel punto di raccolta appropriato per il riciclaggio di apparecchiature elettriche ed elettroniche.

Lo smaltimento corretto del prodotto previene conseguenze negative potenziali per l'ambiente e la salute umana, che potrebbero derivare dalla manipolazione inappropriata del prodotto.

Per informazioni più dettagliate sul riciclaggio del prodotto, contattare l'ufficio municipale competente, il servizio locale di smaltimento dei rifiuti o il negozio presso il quale è stato effettuato l'acquisto.

Materiali di imballaggio

Riciclare i materiali con il simbolo  are
Smaltire i materiali di imballaggio negli appositi contenitori per il riciclaggio.



INNHold

SIKKERHETSINFORMASJON	87
SIKKERHETSANVISNINGER	88
PRODUKTBEKRIVELSE	90
BETJENINGSPANEL	90
DAGLIG BRUK	91
MONTERING	93
STELL OG VEDLIKEHOLD	94
FEILSØKING	95
STØY	97
TEKNISKE DATA	98
MILJØBEKYMRINGER	99

VI TENKER PÅ DEG

Takk for at du valgte dette Electrolux-produktet. Du har valgt et produkt som bringer flere tiår med erfaring og innovasjon med seg. Genial og stilig, og den er designet med tanke på deg. Du kan være trygg på at du får gode resultater hver gang du bruker den.

Gå inn på nettsiden vår for å:



Få råd om bruk, finne brosjyrer, feilsøking, serviceinformasjon:
www.electrolux.com



Registrer produktet ditt for å få bedre service:
www.electrolux.com/productregistration




Kjøp tilbehør, forbruksvarer og originale reservedeler til produktet ditt:
www.electrolux.com/shop

KUNDESTØTTE OG SERVICE

Bruk alltid originale reservedeler.

Når du kontakter vår autoriserte serviceavdeling, må du sørge for å ha følgende data for hånden: Modell, PNC (produktnummer), serienummer.

Informasjonen finner du på typeskiltet.

 Advarsel/Forsiktig – Sikkerhetsinformasjon.

 Generell informasjon og tips.

 Miljøinformasjon.

Med forbehold om endringer.

SIKKERHETSINFORMASJON

Les instruksjonene nøye før montering og bruk av produktet. Produsenten er ikke ansvarlig for eventuelle skader som skyldes feilaktig montering og bruk. Oppbevar produktets instruksjoner for fremtidig bruk.

Sikkerhet for barn og utsatte personer

- Dette produktet kan brukes av barn fra åtte år og oppover og av personer med reduserte fysiske, sensoriske eller mentale evner eller mangel på erfaring og kunnskap, så langt de får tilsyn eller instruksjoner i å bruke produktet på en sikker måte og forstår farene som er involvert.
- Ikke la barn leke med produktet.
- Oppbevar all emballasje utilgjengelig for barn.
- Rengjøring og vedlikehold skal ikke utføres av barn uten tilsyn.

Generelt om sikkerhet

- Dette produktet er kun ment for bruk i husholdninger og liknende bruk som:
 - Gårdshus; personalkjøkken i butikker, på kontorer og andre arbeidsmiljøer
 - Av gjester på hoteller, moteller, pensjonater og andre boligtyper
- Produktet skal kun brukes til lagring av vin.
- Hold ventilasjonsåpningene i produktets kabinett eller i den innebygde strukturen fri for hindringer.
- Ikke bruk mekaniske redskaper eller annet utstyr som ikke produsenten har anbefalt for å gjøre avrimingsprosessen raskere.
- Ikke ødelegg kjølemiddelkretsen.
- Ikke bruk elektriske produkter inne i skapet, hvis de ikke er av en type som anbefales av produsenten.
- Ikke bruk spylevann eller damp til å rengjøre produktet.
- Rengjør produktet med en fuktig, myk klut. Bare kun nøytrale rengjøringsmidler. Du må aldri bruke skurende oppvaskmidler, skuresvamper, løsemidler eller metallgjenstander.
- Ikke oppbevar eksplosive stoffer som spraybokser med brannfarlig drivgass i dette produktet.

- Dersom strømforsyningskabelen er skadet, må den kun skiftes av et autorisert serviceverksted.

SIKKERHETSANVISNINGER

Montering



ADVARSEL!

Dette produktet må monteres av en kvalifisert person.

- Fjern all emballasje.
- Ikke monter eller bruk et skadet produkt.
- Følg monteringsanvisningene som følger med produktet.
- Vær alltid forsiktig når du flytter produktet, fordi det er tungt. Bruk alltid vernehansker.
- Sørg for at luften kan sirkulere rundt produktet.
- Vent minst 4 timer før du kobler produktet til strømforsyningen. Dette er for at oljen skal kunne renne tilbake i kompressoren.
- Ikke installer produktet i nærheten av radiatorer, komfyrer, ovner eller kokeplater.
- Baksiden av produktet må stå mot veggen.
- Ikke installer produktet der det er direkte sollys.
- Ikke monter dette produktet på steder som er for fuktige eller kalde, slik som konstruksjonstilbygg, garasjer eller vinkjellere.
- Når du skal flytte produktet, løft den i fremkant for ikke å skrape opp gulvet.

Elektrisk tilkøpling



ADVARSEL!

Fare for brann og elektrisk støt.

- Produktet må være jordnet.
- Alle elektriske tilkoblinger skal utføres av en kvalifisert elektriker.
- Kontroller at det er samsvar mellom den elektriske informasjonen på typeskiltet og strømforsyningen i huset. Hvis det ikke er det, må du kontakt en elektriker.
- Bruk alltid en korrekt montert, jordnet stikkontakt.

- Ikke bruk doble stikkontakter eller skjøteledninger.
- Sørg for ikke å forårsake skade på elektriske komponenter (f. eks støpsele, nettkabel, kompressor). Ta kontakt med servicesenteret eller en elektriker for å endre de elektriske komponentene.
- Strømkabelen må ligge under nivået til støpselet.
- Ikke sett støpselet i stikkontakten før monteringen er fullført. Kontroller at det er tilgang til stikkontakten etter monteringen.
- Ikke trekk i kabelen for å koble fra produktet. Trekk alltid i selve støpselet.

Bruk



ADVARSEL!

Fare for skade, brannskader, elektrisk støt eller brann.

- Produktets spesifikasjoner må ikke endres.
- Ikke legg elektriske produkter (f. eks iskremmaskin) i produktet med mindre slik anvendelse er oppgitt av produsenten.
- Vær forsiktig så du ikke forårsaker skade på kjølemiddelkretsen. Den inneholder isobutan (R600a), en naturgass uten innvirkning på miljøet. Denne gassen er brannfarlig.
- Dersom det skulle oppstå skade på kjølemiddelkretsen, må du kontrollere at det ikke er flammer og antenningskilder i rommet. Ventilert rommet godt.
- Ikke la varme artikler komme i nærheten av plastdelene til produktet.
- Ikke legg mineralvann i fryseren. Dette vil skape press på beholderen.
- Ikke oppbevar lett antenkelig gass eller væske i produktet.
- Ikke legg brennbare produkter, eller gjenstander som er fuktet med brennbare produkter, inn i eller i nærheten av produktet.



- Ikke berør kompressoren eller kondensatoren. De er varme.

Innvendig belysning

- Typen lampe som brukes i dette produktet egner seg ikke til rombelysning

Stell og rengjøring



ADVARSEL!

Fare for personskade eller skade på produktet.

- Slå av produktet og trekk støpselet ut av stikkontakten før rengjøring og vedlikehold.
- Dette produktet inneholder hydrokarbon i kjøleenheten. Vedlikehold og etterfylling av enheten må kun foretas av en kvalifisert person.
- Undersøk regelmessig avløpsrøret til kjøleskapet og rengjør om nødvendig. Hvis avløpet er blokkert, vil vann som har tinet samle seg i bunnen av produktet.

Kast



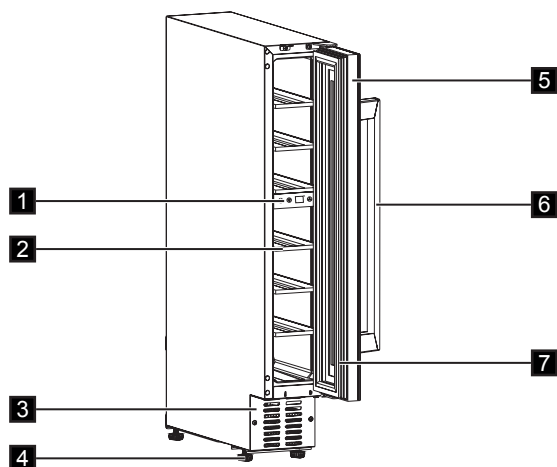
ADVARSEL!

Fare for skade og kvelning.

- Koble produktet fra strømmen.
- Kutt av strømkabelen og kast den.
- Fjern lokket for å hindre at barn og kjæledyr blir stengt inne i produktet.
- Kjølemiddelkretsen og isolasjonsmaterialet til dette produktet er ozon-vennlig.
- Isolasjonsskummet inneholder brennbare gasser. Kontakt kommunen din for informasjon om hvordan du kaster produktet på en riktig måte.
- Ikke forårsak skade på den delen av kjøleenheten som er nær varmeveksleren.

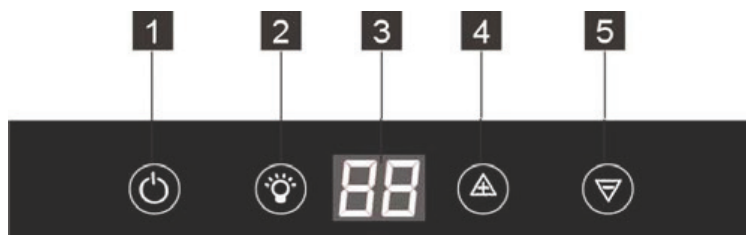


PRODUKTBESKRIVELSE



- | | |
|--------------------|-----------------------|
| 1. Betjeningspanel | 5. Dør i herdet glass |
| 2. Hyller | 6. Håndtak |
| 3. Dekorativ ramme | 7. Pakning |
| 4. Bena | |

BETJENINGSPANEL



- | | |
|----------------|---------------------------|
| 1. Av/på-knapp | 4. Temperatur, plussknapp |
| 2. Lysknapp | 5. Temperatur, minusknapp |
| 3. Skjerm | |



Slå på

Følg disse trinnene for å slå på produktet:

1. Sett støpselet inn i stikkontakten.
2. Trykk på ON/OFF-knappen hvis displayet er av.
3. Displayet viser den valgte standardtemperaturen (12 °C).

For å stille inn en annen temperatur, se "Regulere temperaturen".

Slå av

Følg disse trinnene for å slå av produktet:

1. Hold ON/OFF-knappen inne i 5 sekunder.
2. Da slukkes displayet.
3. Trekk støpselet ut av stikkontakten for å koble produktet fra strømmen.

Temperaturregulering

Den innstilte temperaturen i vinskabet kan justeres ved å trykke på temperaturknappene.

Hvert trykk når \triangle eller ∇ knapp, vil temperaturinnstillingen øke eller minke 1 °C. Når temperaturinnstillingen når den øvre grensen på 18 °C og nedre grense på 5 °C, vil ikke temperaturen øke eller minke mer.



Ikke bruk kraftige vaskemidler eller skurepulver, da dette vil skade finishen.

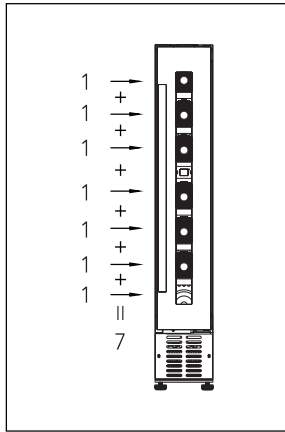
DAGLIG BRUK

Rengjøring

Før du tar produktet i bruk, må du vaske innsiden samt alt utstyr i lunkent vann tilsatt et nøytralt rengjøringsmiddel, for å fjerne den typiske lukten som sitter i flunkende nye produkter. Husk å tørke nøye.



VINLAGRING



(for 750 ml Bordeaux-flasker)
Maks: 7 flasker

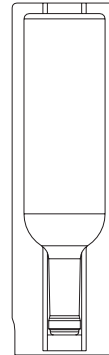
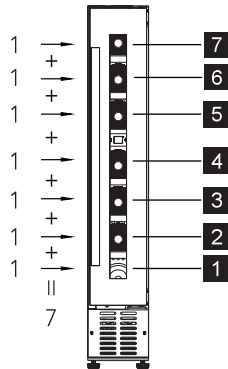
- Standard

Temperaturen kan reguleres mellom +5 og + 18 °C. Dette er ideelt for vin. Lagringstiden for vin avhenger av modning, druetype, alkoholprosent samt hvor mye fruktose og garvesyre vinen inneholder. Når du kjøper vinen, bør du kontrollere om den allerede er moden eller om den vil bli bedre med tiden.

Foreslått lagringstemperatur:

- Champagne/prosecco og musserende vin, +6 til +8 °C
- Hvitvin +10 til +12 °C
- Rosévin +12 til +16 °C
- Rødvinn +14 til +18 °C

For å lagre opptil 7 Bordeaux-flasker (0,75 cl) med 1 flaske på hver hylle. Sett dem inn som vist i bildene nedenfor.





MONTERING

Posisjonering

Det må være tilstrekkelig luft sirkulasjon rundt hele produktet, for å forhindre overoppheting. Følg monteringsinstruksjonene for å oppnå tilstrekkelig ventilasjon. Monter dette skapet på et sted der romtemperaturen samsvarer med den klimaklassen som er oppført på typeskiltet:

Klimaklasse	Omgivelsestemperatur
SN	+10 °C til +32 °C
N	+16 °C til +32 °C
ST	+16 °C til +38 °C
T	+16 °C til +43 °C

Elektrisk tilkoping



FORSIKTIG!

Alt elektrisk arbeid som kreves for å montere dette produktet, må utføres av kvalifisert personell.



ADVARSEL!

Dette produktet skal jordes. Produsenten frasier seg ethvert ansvar dersom disse sikkerhetsanvisningene ikke er blitt fulgt.

Rådfør deg med en kvalifisert elektriker eller servicetekniker dersom du ikke forstår instruksene for jordfeil, eller dersom du er i tvil om produktet er tilstrekkelig jordnet. Før du setter støpselet inn i stikkkontakten, forsikre deg om at spenningen og frekvensen som er oppført på typeskiltet samsvarer med strømmettet i hjemmet ditt.

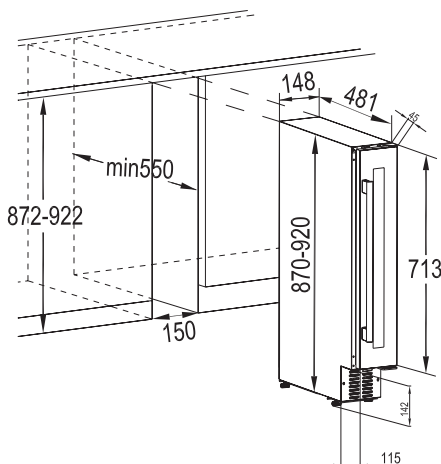


ADVARSEL!

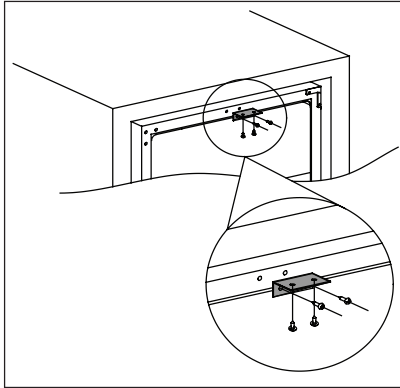
Vi anbefaler at du venter fire timer før du kobler til og installerer produktet, slik at kjølemidlene får tid til å renne tilbake til kompressoren.

Produktet må være jordnet. Støpselet på strømledningen er utstyrt med jordingskontakt. Dersom husets stikkontakt ikke er jordnet, skal produktet koples til en separat jording i overensstemmelse med gjeldende forskrifter. Kontakt en kvalifisert elektriker.

Installasjonsmål (mm) og ventilasjonskrav



Installer den øvre braketten



Bruk to skruer til å installere den øvre braketten oppå vinkjøleren, trykk vinkjøleren inn i kabinettet og bruk to skruer til å feste den øvre braketten på kabinettet. Se tegningen nedenfor.

STELL OG VEDLIKEHOLD



FORSIKTIG!

Trekk støpselet ut av stikkkontakten før du foretar enhver rengjøring av skapet.



Dette produktet inneholder hydrokarboner i kjølekretsen. Vedlikehold må derfor bare utføres av autoriserte serviceteknikere.

Regelmessig rengjøring

Utstyret skal rengjøres regelmessig:



Ikke trekk i, flytt eller påfør skade på noen rør og/eller kabler inne i kabinettet.

Bruk aldri sterke vaskemidler, skurepulver, sterkt parfymerte rengjøringsprodukter eller vokspoleringsmidler for å rengjøre innvendig. Dette skader overflaten og etterlater sterk lukt.

- Vask overflatene på innsiden med bakepulver oppløst i varmt vann. Løsningen skal være omtrent 2 ss bakepulver til 1 l vann.

- Vreng ut ekstra vann fra svampen eller kluten når du rengjør kontrollområdet eller andre elektriske deler.
- Vask utsiden av kjøleren med varmt vann og et mildt vaskemiddel.
- Kontroller dørpakningene regelmessig og vask dem for å sikre at de er rene og fri for matrester.
- Skyll og tørk grundig.



Unngå skader på kjølesystemet.

Etter rengjøring settes støpselet inn i stikkkontakten igjen.

Skifte lyspære



ADVARSEL!

Advarsel! Dersom LED-lampen svikter, IKKE BYTT DEN SELV.

Dersom LED-lampen blir byttet av en person som ikke er kvalifisert, er det risiko for skade og alvorlige feil.

LED-lampen må bli byttet ut av en ekspert for å forhindre skader. Snakk med ditt nærmeste servicesenter.



Perioder uten bruk

Når produktet ikke er i bruk over lengre tid, iverksatt følgende tiltak:

- **trekk støpselet til produktet ut av stikkontakten.**
- fjern alle gjenstander.
- rengjør produktet og alt tilbehøret.
- la døren stå på gløtt for å hindre at det danner seg ubehagelig lukt.



Vinskapet bør være i den kjøligste delen av rommet, unna varmekilder, og utenfor direkte sollys.

Strømfeil

De fleste strømfeil blir rettet opp etter noen få timer og påvirker som regel ikke temperaturen i produktet så lenge du minimerer antall ganger du åpner døren. Dersom strømmen vil være av over lengre tid, må du utføre tilstrekkelige tiltak for å beskytte innholdet.

FEILSØKING

Du kan løse mange vanlige problemer med vinskapet, slik at du sparer kostnadene med en eventuell

servicetelefon. Prøv forslagene nedenfor for å se om du kan løse problemet før du ringer etter service.

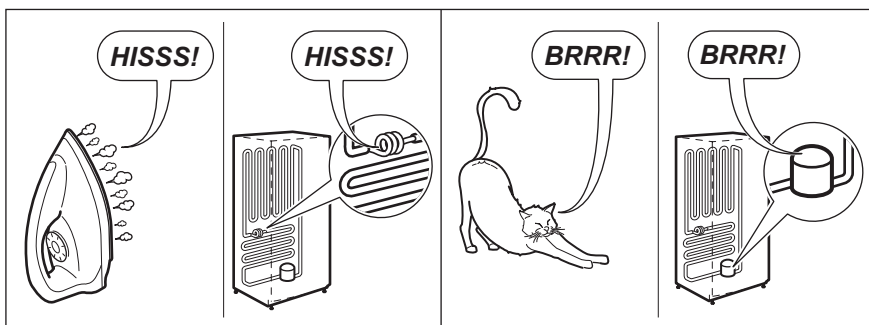
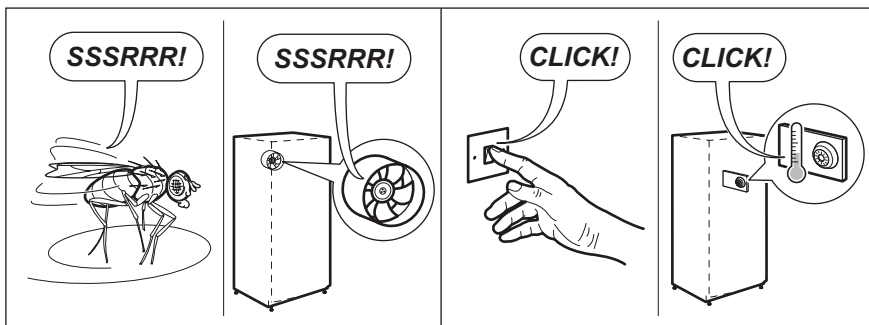
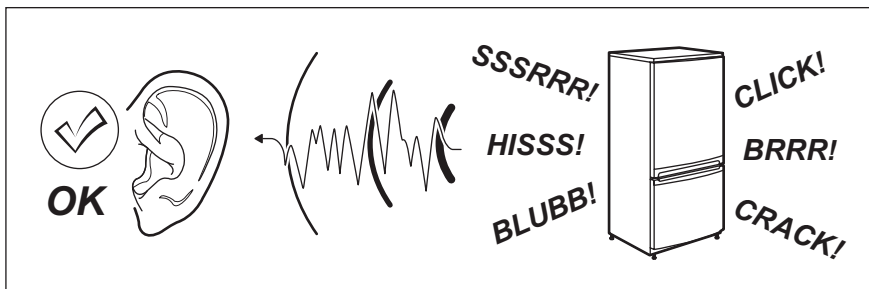
Feil	Mulig årsak	Løsning
Vinskapet fungerer ikke.	Ikke koblet til.	Koble til produktet.
	Produktet er slått av.	Slå PÅ produktet.
	Sikringen/kretsbyteren har gått.	Slå på kretsbyteren eller bytt sikring.
Vinskapet er ikke kaldt nok	Kontroller temperaturregulatoren.	Bekreft innstilt temperatur.
	Dørpakningen blir ikke ordentlig forseglet.	Rengjør dørpakningene med en fuktig svamp eller nøytralt vaskemiddel og vann.

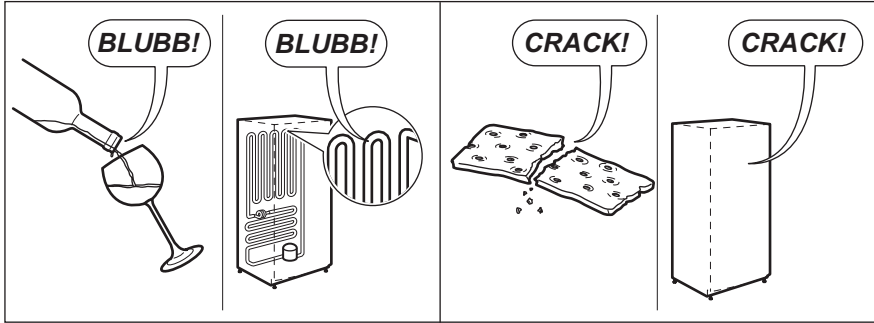
Feil	Mulig årsak	Løsning
Kompressoren arbeider uavbrutt.	Romtemperaturen er høyere enn normalt.	Bekreft romtemperaturen.
	Døren blir åpnet for ofte.	Ikke la døren stå åpen lenger enn nødvendig.
	Døren er helt lukket.	Bekreft at døren er helt lukket.
	Dørpakningen blir ikke ordentlig forseglet.	Bekreft at dørpakningene er i god stand, og rengjør eventuelt med en fuktig svamp eller nøytralt vaskemiddel og vann.
Belysningen fungerer ikke.	Ikke koblet til.	Koble til produktet.
	Sikringen/kretsbryteren har gått.	Slå på kretsbryteren eller bytt sikring.
	LED-lampen er utbrent.	Kontakt servicesenteret.
	Lysbryteren fungerer ikke.	Kontakt servicesenteret.
For mye vibrasjon.	Kontroller at vinkjelleren står i vater.	Vatre produktet.
For mye støy.	Ristelyden kan komme av kjølemiddelstrømmen, hvilket er normalt.	
	Sammentrekning og utviding av de indre veggene kan forårsake poppolyder.	Dersom lydene blir høyere, kontakt servicesenteret.
	Vinskapet står ikke i vater.	Vatre produktet.
Døren lar seg ikke lukke ordentlig.	Vinskapet står ikke i vater.	Vatre produktet.
	Pakningen er skitten.	Rengjør dørpakningene med en fuktig svamp eller nøytralt vaskemiddel og vann.



STØY

Skapet lager lyder under normal bruk (kompressor, sirkulering av kjølevæske).





TEKNISKE DATA

TEKNISKE DATA


Nisjemål		
Høyde	mm	872-922
Bredde	mm	150
Dybde	mm	550
Spenning	Volt	230 – 240
Frekvens	Hz	50

Tekniske data finner du på typeskiltet til høyre utvendig på produktet, på den utvendige eller innvendige siden på produktet og på energietiketten.



MILJØBEKYMRINGER




Symbolet  på produktet eller på emballasjen forteller at dette produktet ikke må behandles som vanlig husholdningsavfall. I stedetfor skal det leveres til en autorisert innsamlingsstasjon for gjenvinning av elektrisk og elektronisk utstyr.

Ved å sikre at dette produktet avfallsbehandles på riktig måte, bidrar du til å unngå mulige negative innvirkninger på miljøet og menneskers helse som ellers ville kunne oppstå ved feil avfallsbehandling av dette produktet.

For mer detaljert informasjon om gjenvinning av dette produktet, kan du ta kontakt med kommunen din, renholdsverket der du bor eller butikken der du kjøpte produktet.

Emballasjematerialer

Materialer merket med symbolet  are gjenvinnbare. Kast emballasjen i riktig beholder for gjenvinning.





SPIS TREŚCI

INFORMACJE DOTYCZĄCE BEZPIECZEŃSTWA.....	101
WSKAZÓWKI DOTYCZĄCE BEZPIECZEŃSTWA	102
OPIS URZĄDZENIA.....	104
PANEL STEROWANIA.....	104
CODZIENNA EKSPLOATACJA.....	105
INSTALACJA.....	107
CZYSZCZENIE I KONSERWACJA.....	108
ROZWIĄZYWANIE PROBLEMÓW.....	109
DŹWIĘKI	111
DANE TECHNICZNE	112
OCHRONA ŚRODOWISKA	113

Z MYŚLĄ O TOBIE

Dziękujemy za wybór tego produktu Electrolux. Jest ono owocem dziesięcioleci doświadczeń i innowacji. To pomysłowe i stylowe urządzenie zostało zaprojektowane z myślą o Tobie. Użytkując je, możesz mieć zawsze pewność uzyskania wspaniałych efektów.

Zapraszamy na naszą witrynę internetową, aby:



Otrzymać wskazówki dotyczące użytkowania, broszury, pomoc w rozwiązywaniu problemów oraz informacje dotyczące serwisu:
www.electrolux.com



Zarejestrować produkt i uprościć obsługę serwisową:
www.electrolux.com/productregistration



Nabyć akcesoria, materiały eksploatacyjne i oryginalne części zamienne do urządzenia:
www.electrolux.com/shop

OBSŁUGA KLIENTA

Zalecamy stosowanie oryginalnych części zamiennych.

Kontaktując się z autoryzowanym centrum serwisowym, należy przygotować poniższe dane: informacje o modelu, numer produktu, numer seryjny.

Stosowne informacje można znaleźć na tabliczce znamionowej.

Ostrzeżenie/przestroga – informacje dotyczące bezpieczeństwa.

Ogólne informacje i wskazówki.

Informacje dotyczące środowiska naturalnego.

Może ulec zmianie bez powiadomienia.

INFORMACJE DOTYCZĄCE BEZPIECZEŃSTWA

Przed przystąpieniem do instalacji i rozpoczęciem eksploatacji urządzenia należy uważnie zapoznać się z załączoną instrukcją obsługi. Producent nie odpowiada za uszkodzenia i obrażenia ciała spowodowane nieprawidłową instalacją i eksploatacją. Należy zachować instrukcję wraz z urządzeniem do wykorzystania w przyszłości.

Bezpieczeństwo dzieci i osób o ograniczonych zdolnościach ruchowych, sensorycznych lub umysłowych

- Urządzenie mogą obsługiwać dzieci po ukończeniu 8. roku życia oraz osoby o ograniczonych zdolnościach fizycznych, sensorycznych lub umysłowych bądź nieposiadające odpowiedniej wiedzy i doświadczenia, jeśli będą one nadzorowane lub zostaną poinstruowane w zakresie bezpiecznego korzystania z tego urządzenia i będą świadome związanych z tym zagrożeń.
- Nie pozwalać dzieciom bawić się urządzeniem.
- Wszystkie opakowania należy przechowywać poza zasięgiem dzieci.
- Czyszczeniem i konserwacją nie mogą zajmować się dzieci bez nadzoru dorosłych.

Ogólne zasady bezpieczeństwa

- To urządzenie jest przeznaczone do użytku w gospodarstwie domowym oraz do podobnych zastosowań, np.:
 - Gospodarstwa rolne, kuchnie w obiektach sklepowych, biurowych oraz innych placówkach pracowniczych
 - Do obsługi przez klientów w hotelach, motelach, obiektach noclegowych i innych obiektach mieszkalnych
- W urządzeniu można przechowywać wyłącznie butelki wina.
- Otwory wentylacyjne w obudowie urządzenia lub w zabudowie nie mogą być zakryte ani zanieczyszczone.
- Nie wolno używać żadnych urządzeń lub środków do przyspieszania odmrażania urządzenia z wyjątkiem tych, które zaleca producent.
- Należy zachować ostrożność, aby nie uszkodzić układu chłodniczego.
- Do wnętrza urządzenia nie wolno wkładać żadnych urządzeń elektrycznych z wyjątkiem tych, które zaleca producent.
- Urządzenia nie wolno czyścić wodą pod ciśnieniem ani parą wodną.
- Czyścić urządzenie za pomocą wilgotnej szmatki. Używać tylko neutralnych środków czyszczących. Nie używać produktów ściernych, myjek do szorowania, rozpuszczalników ani metalowych przedmiotów.
- Nie przechowywać w urządzeniu substancji wybuchowych, np. puszek z aerozolem zawierających łatwopalny gaz pędny.

- Jeśli przewód zasilający uległ uszkodzeniu, należy zlecić jego wymianę producentowi urządzenia, punktowi serwisowemu lub też innej kompetentnej osobie, aby uniknąć niebezpieczeństwa.

WSKAZÓWKI DOTYCZĄCE BEZPIECZEŃSTWA

Instalacja



OSTRZEŻENIE!

Urządzenie może zainstalować wyłącznie wykwalifikowana osoba.

- Usunąć wszystkie elementy opakowania.
- Nie instalować ani nie używać uszkodzonego urządzenia.
- Postępować zgodnie z instrukcją instalacji dołączoną do urządzenia.
- Zachować ostrożność podczas przenoszenia urządzenia, ponieważ jest ono ciężkie. Zawsze używać rękawic ochronnych.
- Wokół urządzenia należy zapewnić przepływ powietrza.
- Odczekać co najmniej 4 godziny przed podłączeniem urządzenia do zasilania. Jest to niezbędne, aby olej spłynął z powrotem do sprężarki.
- Nie instalować urządzenia w pobliżu grzejników, kuchenek, piekarników ani płyt grzejnych.
- Tył urządzenia musi znajdować się przy ścianie.
- Nie instalować urządzenia w miejscu narażonym na bezpośrednie działanie promieni słonecznych.
- Nie instalować urządzenia w miejscach wilgotnych lub chłodnych, takich jak przybudówki, garaże, winiarnie.
- Przesuwając urządzenie, należy podnieść jego przednią krawędź, aby uniknąć zarysowania podłogi.

Podłączenie do sieci elektrycznej



OSTRZEŻENIE!

Występuje ryzyko pożaru i porażenia prądem elektrycznym.

- Urządzenie musi być uziemione.
- Wszystkie połączenia elektryczne powinien wykonać wykwalifikowany elektryk.

- Należy upewnić się, że informacje o podłączeniu elektrycznym podane na tabliczce znamionowej są zgodne z parametrami instalacji zasilającej. W przeciwnym razie należy skontaktować się z elektrykiem.
- Należy używać wyłącznie prawidłowo zamontowanego gniazda elektrycznego z uziemieniem.
- Nie stosować rozgałęźników ani przedłużaczy.
- Należy zwrócić uwagę, aby nie uszkodzić elementów elektrycznych (np. wtyczki, przewodu zasilającego, sprężarki). Jeśli wystąpi konieczność wymiany elementów elektrycznych, należy skontaktować się z serwisem lub elektrykiem.
- Przewód zasilający powinien znajdować się poniżej wtyczki.
- Podłączyć wtyczkę do gniazda elektrycznego dopiero po zakończeniu instalacji. Należy zadbać o to, aby po zakończeniu instalacji urządzenia wtyczka przewodu zasilającego była łatwo dostępna.
- Odłączając urządzenie, nie należy ciągnąć za przewód zasilający. Należy zawsze ciągnąć za wtyczkę sieciową.

Eksploatacja



OSTRZEŻENIE!

Niebezpieczeństwo odniesienia obrażeń ciała, oparzenia, porażenia prądem lub pożaru.

- Nie zmieniać parametrów technicznych urządzenia.
- Nie umieszczać w urządzeniu innych urządzeń elektrycznych (np. maszynek do lodów), chyba że zostały one przeznaczone do tego celu przez producenta.
- Należy zachować ostrożność, aby nie uszkodzić układu chłodniczego. Zawiera on izobutan (R600a), który jest gazem ziemnym spełniającym wymogi dotyczące ochrony środowiska. Gaz ten jest łatwopalny.

- W razie uszkodzenia układu chłodniczego należy zadbać o to, aby w pomieszczeniu nie było otwartego płomienia ani źródła zapłonu. Przewietrzyć pomieszczenie.
- Nie dopuszczać, aby gorące przedmioty dotykały plastikowych elementów urządzenia.
- Nie wkładać do komory zamrażarki napojów gazowanych. Zamrażanie powoduje wzrost ciśnienia w opakowaniu z napojem.
- Nie wolno przechowywać w urządzeniu łatwopalnych gazów i płynów.
- Nie umieszczać w urządzeniu, na nim ani w jego pobliżu łatwopalnych substancji ani przedmiotów nasączonych łatwopalnymi substancjami.
- Nie dotykać sprężarki ani skraplacza. Są one gorące.

Wewnętrzne oświetlenie

- Typ oświetlenia zastosowanego w urządzeniu nie jest odpowiedni do oświetlania pomieszczeń domowych

Konserwacja i czyszczenie



OSTRZEŻENIE!

Występuje zagrożenie odniesieniem obrażeń i uszkodzeniem urządzenia.

- Przed przeprowadzeniem konserwacji należy wyłączyć urządzenie i wyjąć wtyczkę przewodu zasilającego z gniazda elektrycznego.
- W układzie chłodniczym urządzenia znajdują się związki węglowodorowe. Konserwacją i napełnianiem układu chłodniczego może zajmować się wyłącznie wykwalifikowana osoba.
- Regularnie sprawdzać odpływ skroplin w urządzeniu i w razie potrzeby oczyszczać go. Gdy odpływ zablokuje się, na dnie urządzenia zbiera się woda.

Utylizacja



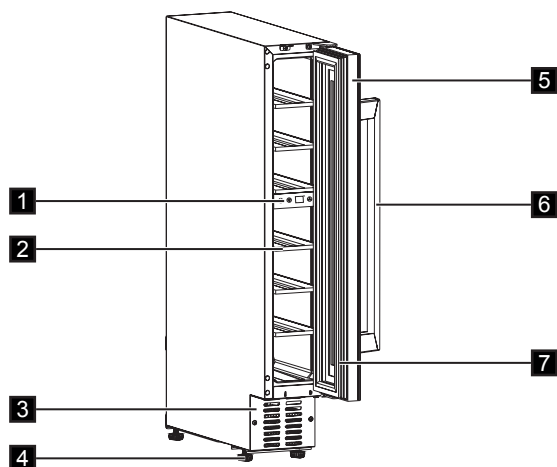
OSTRZEŻENIE!

Występuje zagrożenie odniesieniem obrażeń ciała lub uduszeniem.

- Odłączyć urządzenie od źródła zasilania.
- Odciąć i wyrzucić przewód zasilający.
- Wymontować pokrywę, aby uniemożliwić zamknięcie się dziecka lub zwierzęcia wewnątrz urządzenia.
- Czynniki w układzie chłodniczym i materiały izolacyjne zastosowane w tym urządzeniu nie stanowią zagrożenia dla warstwy ozonowej.
- Pianka izolacyjna zawiera łatwopalny gaz. Aby uzyskać informacje dotyczące prawidłowej utylizacji urządzenia, należy skontaktować się z lokalnymi władzami.
- Należy uważać, aby nie uszkodzić układu chłodniczego w pobliżu wymiennika ciepła.

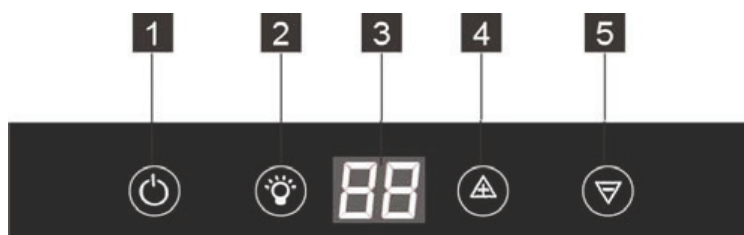


OPIS URZĄDZENIA



- | | |
|------------------------|-------------------------------|
| 1. Panel sterowania | 5. Drzwi ze szkła hartowanego |
| 2. Półki | 6. Uchwyt |
| 3. Ozdobne obramowanie | 7. Uszczelka |
| 4. Nóżki | |

PANEL STEROWANIA





- | | |
|-------------------------|--------------------------------------|
| 1. Przycisk zasilania | 4. Przycisk podwyższania temperatury |
| 2. Przycisk oświetlenia | 5. Przycisk obniżania temperatury |
| 3. Wyświetlacz | |

Włączanie

Aby włączyć urządzenie, należy:

1. Włożyć wtyczkę przewodu zasilającego do gniazda elektrycznego.
2. Jeśli wyświetlacz jest wyłączony, należy nacisnąć przycisk WŁ./WYŁ.
3. Na wyświetlaczu pojawi się ustawiona domyślnie temperatura (12°C).

Aby wybrać ustawienie innej temperatury, należy zapoznać się z rozdziałem „Regulacja temperatury”.

Każde naciśnięcie przycisku  lub  spowoduje zwiększenie lub obniżenie temperatury o 1°C. Gdy temperatura osiągnie górną granicę 18°C lub dolną 5°C, ustawienie temperatury nie będzie się już zmieniać.



Nie należy stosować silnych detergentów ani materiałów ściernych, ponieważ mogłoby to spowodować uszkodzenie powierzchni urządzenia.

Wyłączanie

Aby wyłączyć urządzenie, należy wykonać następujące czynności:

1. Nacisnąć i przytrzymać przez 5 sekund przycisk WŁ./WYŁ.
2. Wyświetlacz wyłączy się.
3. Aby odłączyć urządzenie od zasilania, należy wyjąć wtyczkę elektryczną z gniazda zasilającego.

Regulacja temperatury

Ustawienia temperatury w chłodziarce do wina można zmieniać poprzez naciskanie przycisków regulacji temperatury.

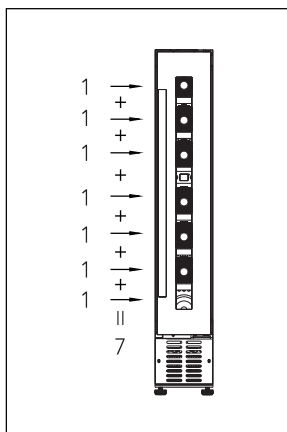
CODZIENNA EKSPLOATACJA

Czyszczenie

W celu usunięcia zapachu nowego produktu, przed pierwszym uruchomieniem urządzenia należy wymyć jego wnętrze i znajdujące się w nim akcesoria letnią wodą z łagodnym mydłem, a następnie należy je dokładnie osuszyć.

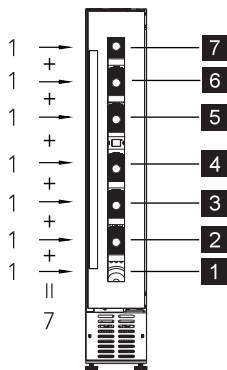


PRZECHOWYWANIE WINA



(butelki 750 ml typu Bordeaux)
Maks.: 7 butelek

- Standardowe



Temperaturę można regulować w zakresie od +5 do + 18°C.

To idealne warunki dla wina.

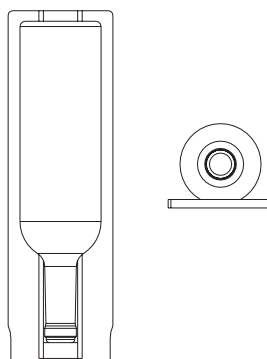
Czas przechowywania wina zależy od jego wieku, odmiany winogron oraz zawartości alkoholu, fruktozy i taniny. Przy zakupie wina należy sprawdzić, czy było ono już poddane procesowi starzenia oraz czy wymaga dalszego leżakowania, aby poprawić jego jakość.

Sugerowana temperatura przechowywania otwartego wina:

- Szampan/prosecco i wina musujące +6 do +8°C
- Wino białe +10 do +12°C
- Wino różowe +12 do +16°C
- Wino czerwone +14 do +18°C

Przechowywanie do 7 butelek typu bordeaux (0,75 cl), 1 butelka na każdej półce.

Butelki ustawiać w sposób przedstawiony na poniższej ilustracji.



INSTALACJA

Ustawianie

Należy zapewnić odpowiednią wentylację ze wszystkich stron urządzenia, aby zapobiec przegrzewaniu. Aby zapewnić odpowiednią wentylację, należy postępować zgodnie ze wskazówkami dotyczącymi instalacji.

Urządzenie należy instalować w miejscu, w którym temperatura otoczenia będzie odpowiadać klasie klimatycznej wskazanej na tabliczce znamionowej urządzenia:

Klasa klimatyczna	Temperatura otoczenia
SN	+10°C do +32°C
N	+16°C do +32°C
ST	+16°C do +38°C
T	+16°C do +43°C

Podłączenie do sieci elektrycznej



OSTROŻNIE!

Wszelkie prace elektryczne wymagane w celu instalacji urządzenia musi wykonać uprawniony elektryk lub inna kompetentna osoba.



OSTRZEŻENIE!

Urządzenie należy uziemić. Producent nie ponosi żadnej odpowiedzialności za niezastosowanie się do niniejszych wskazówek dotyczących bezpieczeństwa.

Należy skonsultować się z wykwalifikowanym elektrykiem lub pracownikiem serwisu, jeśli instrukcje dotyczące uziemienia nie są w pełni zrozumiałe lub jeśli występują wątpliwości co do prawidłowego uziemienia urządzenia. Przed podłączeniem urządzenia do gniazdka należy sprawdzić, czy napięcie oraz częstotliwość na tabliczce znamionowej odpowiadają napięciu w sieci domowej.

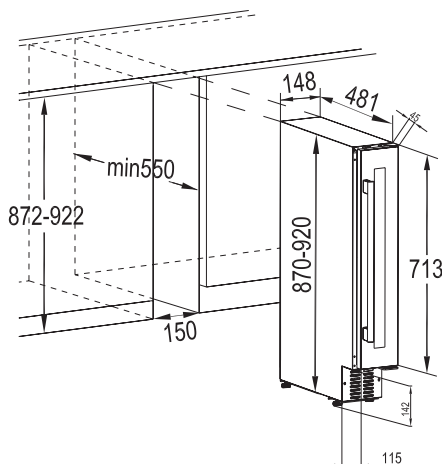


OSTRZEŻENIE!

Zaleca się odczekać 4 godziny przed podłączeniem i instalacją urządzenia, aby umożliwić spłynięcie czynnika chłodniczego do sprężarki.

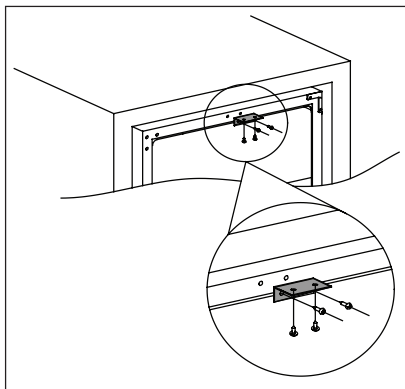
Urządzenie należy uziemić. Wtyczka przewodu zasilającego jest w tym celu wyposażona w specjalny styk. Jeśli gniazdko nie ma wyprowadzonego uziemienia, urządzenie należy podłączyć do oddzielnego uziemienia zgodnie z obowiązującymi przepisami. Skontaktować się z wykwalifikowanym elektrykiem.

Wymiary instalacji (mm) i wymagania dotyczące wentylacji





Montaż górnego elementu mocującego



Zamontować górny element mocujący w górnej części chłodziarki do wina za pomocą dwóch wkrętów, wstawić chłodziarkę do szafki i przymocować ją do szafki dwoma wkrętami. Patrz poniższa ilustracja.

CZYSZCZENIE I KONSERWACJA



OSTROŻNIE!

Przed przeprowadzeniem jakichkolwiek prac konserwacyjnych należy odłączyć urządzenie od zasilania.



Układ chłodniczy urządzenia zawiera węglowodory, dlatego wszelkie prace konserwacyjne i napełnianie układu powinny być wykonywane przez wykwalifikowanych pracowników serwisu.

- Dobrze wykręcić gąbkę lub szmatkę przed czyszczeniem obszaru elementów sterujących lub części elektrycznych.
- Zewnętrzną część chłodziarki umyć ciepłą wodą z dodatkiem łagodnego środka myjącego w płynie.
- Regularnie sprawdzać i przecierać uszczelki drzwi, aby nie gromadził się na nich osad.
- Dokładnie opłukać i wysuszyć.



Należy chronić układ chłodniczy przed uszkodzeniem.

Okresowe czyszczenie

Urządzenie należy regularnie czyścić:



Nie należy ciągnąć, przesuwać ani uszkadzać rurek i/lub przewodów w urządzeniu. Nigdy nie należy stosować środków czyszczących, ściernych, produktów do czyszczenia o intensywnym zapachu lub woskowych środków czyszczących do czyszczenia wnętrza urządzenia, ponieważ mogłyby to spowodować uszkodzenie powierzchni i pozostawić silny zapach.

- Wewnętrzne powierzchnie umyć ciepłą wodą z dodatkiem sody oczyszczonej. Do przygotowania roztworu użyć 2 łyżek stołowych sody oczyszczonej na litr wody.

Po czyszczeniu ponownie podłączyć urządzenie do źródła zasilania.

Wymiana żarówki



OSTRZEŻENIE!

Ostrzeżenie! Jeśli lampa LED przepali się, **NIE WYMIENIAĆ JEJ SAMODZIELNIE.**

Wymiana lampy LED przez niewykwalifikowaną osobę grozi obrażeniami ciała lub wadliwym działaniem urządzenia.

Wymianę lampy LED należy zlecić specjalistom, aby uniknąć uszkodzeń. Skontaktować się w tym celu z punktem serwisowym.



Okresy przerw w eksploatacji urządzenia

Gdy urządzenie nie będzie używane przez dłuższy czas, należy wykonać następujące czynności:

- **odłączyć urządzenie od zasilania;**
- wyjąć wszystkie przedmioty;
- wyczyścić urządzenie oraz wszystkie akcesoria;
- pozostawić uchylone drzwi, aby uniknąć powstawania nieprzyjemnych zapachów.



Chłodziarkę do wina należy umieścić w najchłodniejszej części pomieszczenia, z dala od urządzeń wytwarzających ciepło i bezpośredniego światła słonecznego.

Awaria zasilania

Większość awarii zasilania jest usuwanych w ciągu kilku godzin i nie powinny one wpłynąć na temperaturę urządzenia, jeśli ograniczy się częstotliwość otwierania drzwi. W przypadku dłuższej awarii zasilania należy podjąć odpowiednie kroki, aby zabezpieczyć zawartość.

ROZWIĄZYWANIE PROBLEMÓW

Wiele typowych problemów dotyczących chłodziarki do wina można łatwo rozwiązać, nie narażając się na koszty

wezwania serwisu. Należy sprawdzić, czy poniższe sugestie pomogą usunąć problem przed wezwaniem serwisu.

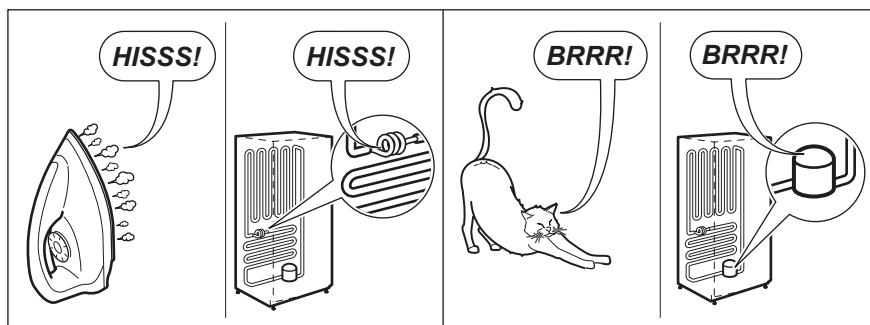
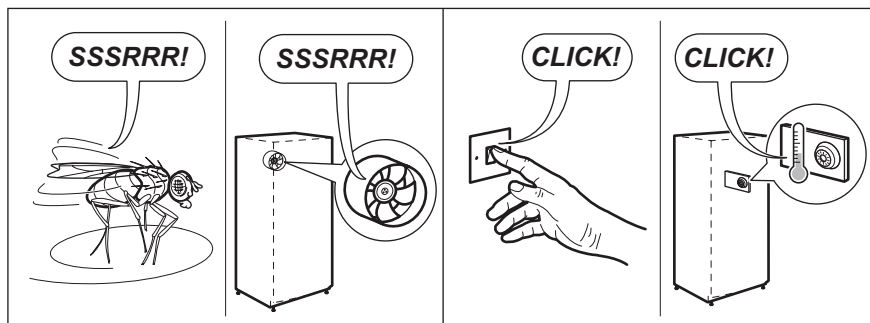
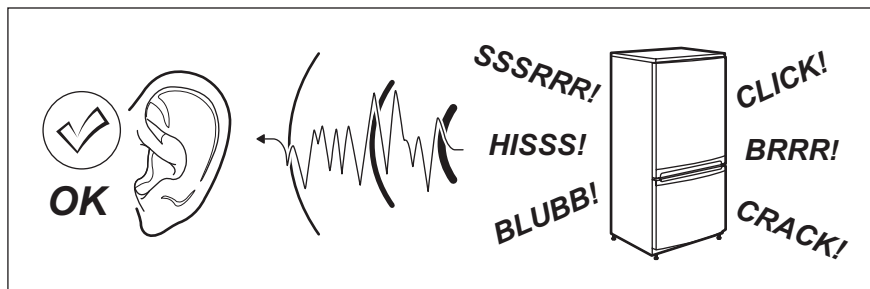
Problem	Prawdopodobna przyczyna	Rozwiązanie
Chłodziarka do wina nie działa.	Nie włożono wtyczki do gniazda.	Podłączyć urządzenie.
	Urządzenie jest wyłączone.	Włączyć urządzenie.
	Zadziałał wyłącznik obwodu lub bezpiecznik.	Włączyć wyłącznik lub wymienić bezpiecznik.
Niewystarczająca wydajność chłodzenia	Sprawdzić ustawienie temperatury.	Sprawdzić ustawioną temperaturę.
	Uszczelka w drzwiach nie przylega prawidłowo.	Wyczyścić uszczelkę w drzwiach za pomocą wilgotnej gąbki i wody z neutralnym środkiem do mycia.

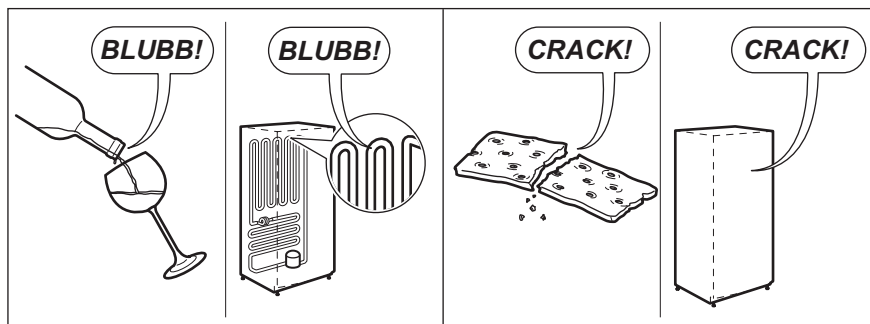
Problem	Prawdopodobna przyczyna	Rozwiązanie
Sprężarka pracuje bez przerwy.	Temperatura pomieszczenia jest wyższa niż zwykle.	Sprawdzić temperaturę w pomieszczeniu.
	Drzwi urządzenia są otwierane zbyt często.	Nie zostawiać otwartych drzwi dłużej niż to konieczne.
	Nie zamknięto prawidłowo drzwi.	Sprawdzić, czy drzwi całkowicie zamknięto.
	Uszczelka w drzwiach nie przylega prawidłowo.	Sprawdzić stan uszczelki i w razie potrzeby wyczyścić ją za pomocą wilgotnej gąbki i wody z neutralnym środkiem do mycia.
Nie działa oświetlenie.	Nie włożono wtyczki do gniazda.	Podłączyć urządzenie do zasilania.
	Zadziałał wyłącznik obwodu lub bezpiecznik.	Włączyć wyłącznik lub wymienić bezpiecznik.
	Lampa LED jest przepalona.	Skontaktować się z punktem serwisowym.
	Przycisk oświetlenia nie działa.	Skontaktować się z punktem serwisowym.
Nadmierne wibracje.	Sprawdzić wypoziomowanie chłodziarki do wina.	Wypoziomować urządzenie.
Nadmierny hałas.	Grzechoczący dźwięk jest wywołany przepływem czynnika chłodniczego. To normalne zjawisko.	
	Kurczeniu się i rozszerzaniu wewnętrznych ścian mogą towarzyszyć trzaski.	Jeśli dźwięki staną się głośniejsze, skontaktować się z serwisem.
	Chłodziarka do wina nie jest wypoziomowana.	Wypoziomować urządzenie.
Drzwi nie zamykają się prawidłowo.	Chłodziarka do wina nie jest wypoziomowana.	Wypoziomować urządzenie.
	Uszczelka jest zabrudzona.	Wyczyścić uszczelkę w drzwiach za pomocą wilgotnej gąbki i wody z neutralnym środkiem do mycia.



DŹWIĘKI

Podczas normalnej pracy urządzenia słycać odgłosy (sprężarka, obieg czynnika chłodniczego).





DANE TECHNICZNE

DANE TECHNICZNE


Wymiary wnąęki		
Wysokość	mm	872-922
Szerokość	mm	150
Głębokość	mm	550
Napięcie	V	230 - 240
Częstotliwość	Hz	50

Dane techniczne podano na tabliczce znamionowej znajdującej się wewnątrz lub na zewnątrz urządzenia oraz na etykiecie z oznaczeniem klasy energetycznej.



OCHRONA ŚRODOWISKA




Symbol  na produkcie lub na opakowaniu oznacza, że z tym produktem nie można postępować tak, jak z innymi odpadami domowymi. Należy oddać je do właściwego punktu zbiórki surowców wtórnych zajmującego się recyklingiem sprzętu elektrycznego i elektronicznego.

Właściwa utylizacja i złomowanie pomaga eliminować niekorzystny wpływ złomowanych produktów na środowisko naturalne oraz zdrowie człowieka.

Aby uzyskać szczegółowe informacje dotyczące możliwości ponownego przetworzenia niniejszego produktu, należy skontaktować się z miejscowym urzędem miasta, służbami oczyszczania miasta lub sklepem, w którym zakupiono produkt.

Materiały opakowaniowe

Materiały oznaczone symbolem  nadają się do ponownego przetworzenia. Opakowanie należy wyrzucić do specjalnych kontenerów, aby zapewnić, że zostaną one poddane recyklingowi.



ОГЛАВЛЕНИЕ

СВЕДЕНИЯ ПО ТЕХНИКЕ БЕЗОПАСНОСТИ	115
УКАЗАНИЯ ПО БЕЗОПАСНОСТИ	116
ОПИСАНИЕ ИЗДЕЛИЯ.....	118
ПАНЕЛЬ УПРАВЛЕНИЯ.....	118
ЕЖЕДНЕВНОЕ ИСПОЛЬЗОВАНИЕ	119
УСТАНОВКА.....	121
УХОД И ОЧИСТКА.....	122
ПОИСК И УСТРАНЕНИЕ НЕИСПРАВНОСТЕЙ.....	123
ШУМЫ ПРИ РАБОТЕ.....	125
ТЕХНИЧЕСКИЕ ДАННЫЕ.....	126
ОХРАНА ОКРУЖАЮЩЕЙ СРЕДЫ	127

МЫ ДУМАЕМ О ВАС

Благодарим вас за выбор данного изделия Electrolux. Вы выбрали изделие, за которым стоят десятилетия профессионального опыта и инноваций. Уникальное и стильное, оно создавалось с заботой о вас. Поэтому когда бы вы ни воспользовались им, вы можете быть уверены: результаты всегда будут превосходными.

На нашем веб-сайте вы сможете:



Найти рекомендации по использованию изделий, руководства по эксплуатации, мастер устранения неисправностей, информацию о техническом обслуживании:
www.electrolux.com



Зарегистрировать свое изделие для улучшения обслуживания:
www.electrolux.com/productregistration



Приобрести дополнительные принадлежности, расходные материалы и фирменные запасные части для своего прибора:
www.electrolux.com/shop

ПОДДЕРЖКА ПОТРЕБИТЕЛЕЙ И СЕРВИСНОЕ ОБСЛУЖИВАНИЕ

Мы рекомендуем использовать оригинальные запчасти.

При обращении в сервис-центр следует иметь под рукой следующую информацию:
Модель, код изделия (PNC), серийный номер.

Данная информация находится на табличке с техническими данными.



Внимание / Важные сведения по технике безопасности.



Общая информация и рекомендации.



Информация по охране окружающей среды.

Право на изменения сохраняется.

СВЕДЕНИЯ ПО ТЕХНИКЕ БЕЗОПАСНОСТИ

Перед установкой и эксплуатацией прибора внимательно ознакомьтесь с приложенным руководством. Производитель не несет ответственности за травмы и повреждения, полученные/вызванные неправильной установкой и эксплуатацией. Позаботьтесь о том, чтобы данное руководство было у вас под рукой на протяжении всего срока службы прибора.

Безопасность детей и лиц с ограниченными возможностями

- Данный прибор может эксплуатироваться детьми старше 8 лет и лицами с ограниченными физическими, сенсорными или умственными способностями и с недостаточным опытом или знаниями только при условии нахождения под присмотром лица, отвечающего за их безопасность, или после получения соответствующих инструкций, позволяющих им безопасно эксплуатировать электроприбор и дающих им представление об опасности, сопряженной его эксплуатацией.
- Не позволяйте детям играть с прибором.
- Храните все упаковочные материалы вне досягаемости детей.
- Очистка и доступное пользователю техническое обслуживание не должно производиться детьми без присмотра.

Общие правила техники безопасности

- Прибор предназначен для домашнего бытового и аналогичного применения, например:
 - В сельских жилых домах; в помещениях, служащих кухнями для обслуживающего персонала в магазинах, офисах и на других рабочих местах.
 - Для использования клиентами отелей, мотелей мини-гостиниц типа «ночлег и завтрак» и других мест проживания.
- Используйте прибор только для хранения вина.
- Не перекрывайте вентиляционные отверстия в корпусе прибора или в мебели, в которую он встроен.
- Не используйте для ускорения процесса размораживания механические устройства или другие средства за исключением рекомендованных производителем.
- Не допускайте повреждения контура холодильника.
- Не используйте внутри отсеков для хранения пищевых продуктов электрические приборы, если они не рекомендованы производителем.
- Не используйте для очистки прибора подаваемую под давлением воду или пар.



- Протирайте прибор мягкой влажной тряпкой. Используйте только нейтральные моющие средства. Не используйте абразивные средства, абразивные губки, растворители или металлические предметы.
- Не используйте прибор для хранения взрывоопасных веществ, таких как аэрозольные баллоны с взрывоопасным газом-вытеснителем.
- В случае повреждения шнура питания во избежание несчастного случая он должен быть заменен изготовителем, специалистом авторизованного сервисного центра или специалистом с равнозначной квалификацией.

УКАЗАНИЯ ПО БЕЗОПАСНОСТИ

Установка



ВНИМАНИЕ!

Установка прибора должна осуществляться только квалифицированным персоналом!

- Удалите всю упаковку.
- Не устанавливайте и не подключайте прибор, имеющий повреждения.
- Следуйте приложенным к прибору инструкциям по его установке.
- Прибор имеет большой вес: не забывайте о мерах предосторожности при его перемещении. Обязательно используйте защитные перчатки.
- Убедитесь, что вокруг прибора имеется достаточная вентиляция.
- Перед подключением прибора к электросети подождите не менее 4 часов. Это необходимо сделать для того, чтобы масло могло вернуться в компрессор.
- Не устанавливайте прибор рядом с радиаторами отопления, кухонными плитами, духовыми шкафами или варочными панелями.
- Задняя сторона прибора должна располагаться у стены.
- Не устанавливайте прибор там, где на него может падать прямой солнечный свет.
- Не устанавливайте прибор в слишком влажных или холодных местах, например, в примыкающих пристройках, гаражах или винных погребах.
- При перемещении прибора поднимайте его за передний край, чтобы не допустить появления на полу царапин.

Подключение к электросети



ВНИМАНИЕ!

Существует риск пожара и поражения электрическим током.

- Прибор должен быть заземлен.
- Все подключения к электросети должны производиться квалифицированным электриком.
- Убедитесь, что указанные на табличке с техническими данными параметры электропитания соответствуют параметрам электросети. В противном случае обратитесь к электрику.
- Включайте прибор только в установленную надлежащим образом электророзетку с защитным контактом.
- Не используйте тройники и удлинители.
- Следите за тем, чтобы не повредить электрические компоненты прибора (вилку кабеля электропитания, компрессор и т.д.). Для замены электрических компонентов обратитесь в сервисный центр или к электрику.
- Кабель электропитания должен располагаться ниже уровня вилки электропитания.
- Вставляйте вилку сетевого кабеля в розетку только по окончании установки прибора. Убедитесь, что после установки прибора к вилке электропитания имеется свободный доступ.
- Для отключения прибора от электросети не тяните за кабель электропитания. Всегда беритесь за саму вилку.



Эксплуатация



ВНИМАНИЕ!

Существует риск получения травмы, ожога, поражения электрическим током или пожара.

- Не вносите изменения в параметры данного прибора.
- Не помещайте в прибор электроприборы (например, мороженицы), если их производителем не указано, что подобное их применение допустимо.
- Следите за тем, чтобы не повредить контур холодильника. Он содержит хладагент изобутан (R600a), природный газ, безвредный для окружающей среды. Данный газ огнеопасен.
- В случае повреждения контура холодильника следует исключить появление в помещении открытого пламени и источников возгорания. Хорошо проветрите помещение.
- Не ставьте на пластмассовые части прибора горячую посуду.
- Не помещайте прохладительные напитки в морозильное отделение. Это приведет к возникновению излишнего давления в емкости, в которой содержится напиток.
- Не храните внутри прибора горючие газы и жидкости.
- Не помещайте на прибор, рядом с ним или внутрь него легковоспламеняющиеся вещества или изделия, пропитанные легковоспламеняющимися веществами.
- Не прикасайтесь к компрессору или конденсатору. Они горячие.

- В холодильном контуре данного прибора содержатся углеводороды. Техническое обслуживание и перезарядка должны выполняться только квалифицированным специалистом.
- Регулярно проверяйте сливное отверстие в корпусе прибора и при необходимости прочищайте его. В случае засорения отверстия талая вода будет скапливаться в нижней части прибора.

Утилизация



ВНИМАНИЕ!

Существует опасность травмы или удушья.

- Отключите прибор от сети электропитания.
- Отрежьте и утилизируйте кабель электропитания.
- Удалите крышку, чтобы предотвратить риск ее загибания при попадании внутрь прибора детей и домашних животных.
- Содержимое контура холодильника и изоляционные материалы данного прибора не вредят озоновому слою.
- Изоляционный пенопласт содержит горючий газ. Для получения информации о том, как надлежит утилизировать данный прибор, обратитесь в местные муниципальные органы власти.
- Не повреждайте часть узла охлаждения, которая находится рядом с теплообменником.

Внутреннее освещение

- Тип установленной в приборе лампы не подходит для комнатного освещения.

Уход и очистка



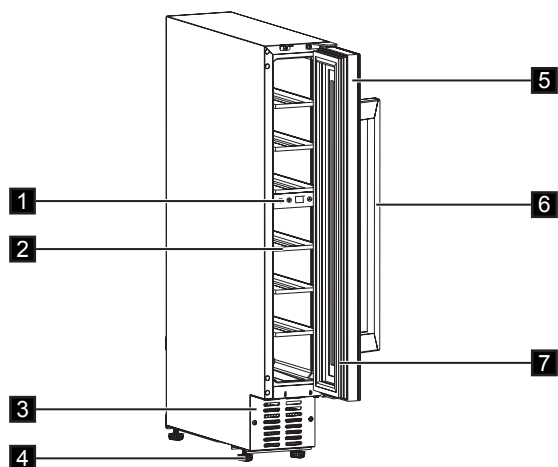
ВНИМАНИЕ!

Это может привести к повреждению прибора или травмам.

- Перед выполнением операций по чистке и уходу выключите прибор и извлеките вилку сетевого шнура из розетки.

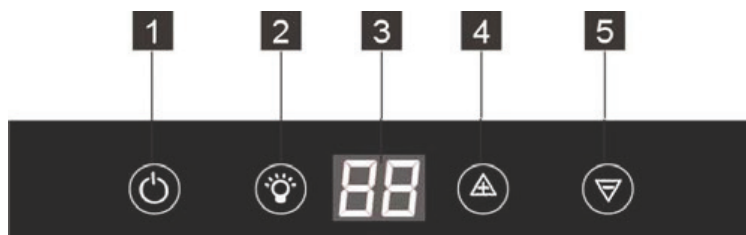


ОПИСАНИЕ ИЗДЕЛИЯ



- | | |
|-----------------------|---------------------------------|
| 1. Панель управления | 5. Дверца из закаленного стекла |
| 2. Полки | 6. Рукоятка |
| 3. Декоративная рамка | 7. Прокладка |
| 4. Ножки | |

ПАНЕЛЬ УПРАВЛЕНИЯ



- | | |
|---------------------|---------------------------------|
| 1. Кнопка включения | 4. Кнопка повышения температуры |
| 2. Кнопка освещения | 5. Кнопка понижения температуры |
| 3. Дисплей | |





Включение

Чтобы выключить прибор, выполните следующие действия:

1. Вставьте вилку сетевого шнура в розетку.
2. Если дисплей отключен, нажмите на кнопку «ВКЛ/ВЫКЛ».
3. На дисплее отображается температура, установленная по умолчанию (12°C).

Для выбора другой температуры см Главу «Регулировка температуры».

Каждое нажатие кнопки  или  повышает или понижает настройку температуры на 1°C. По достижении верхнего предела температуры в 18°C или нижнего в 5°C настройка температуры перестанет повышаться или понижаться.



Не используйте моющие или абразивные средства, т.к. они могут повредить покрытие поверхностей холодильника.

Выключение

Для выключения прибора следуйте указаниям ниже:

1. Нажмите на кнопку «ВКЛ/ВЫКЛ» и удерживайте ее в течение 5 секунд.
2. Дисплей отключится.
3. Для отключения прибора от сети электропитания извлеките вилку сетевого шнура из розетки.

Регулировка температуры

Установленное значение температуры холодильника для вин можно изменить при помощи кнопок настройки температуры.

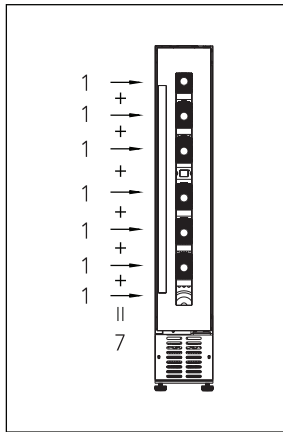
ЕЖЕДНЕВНОЕ ИСПОЛЬЗОВАНИЕ

Очистка

Перед первым включением прибора вымойте его внутренние поверхности и все внутренние принадлежности теплой водой с нейтральным мылом, чтобы удалить запах, характерный для недавно изготовленного изделия, затем тщательно протрите их.

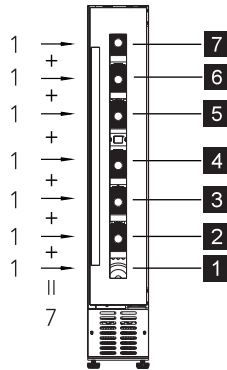


ХРАНЕНИЕ ВИНА



(бутылки Бордо емкостью 750 мл)
Макс: 7 идеально охлажденные

- Стандартный



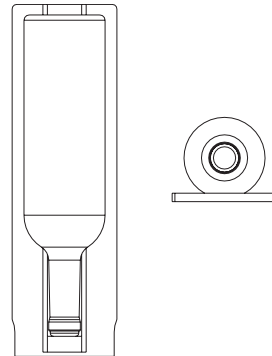
Температура может устанавливаться в диапазоне от +5°C до +18°C, что является идеальными условиями для хранения вин.

Время хранения вина зависит от его выдержки, сорта винограда, содержания в нем алкоголя, фруктозы и танина. В момент покупки проверьте, имеет ли уже вино выдержку или оно станет выдержанным с течением времени.

Рекомендуемая температура хранения:

- Шампанское/Просекко и игристые вина: от +6 до +8°C
- Белые вина: от +10 до +12°C
- Розовые вина: от +12 до +16°C
- Красные вина: от +14 до +18°C

Для хранения до 7 бутылок типа «бордо» (0,75 сл) при размещении по 1 бутылке на полку. Уложите как показано на рисунках ниже.





УСТАНОВКА

Размещение

Необходимо обеспечить вокруг прибора достаточную циркуляцию воздуха во избежание перегрева. Чтобы обеспечить достаточную вентиляцию, следуйте инструкциям по установке.

Устанавливайте прибор в таком месте, где температура окружающей среды соответствует климатическому классу, указанному на табличке с техническими данными:

Климатический класс	Температура окружающей среды
SN	+10°C до +32°C
N	+16°C до +32°C
ST	+16°C до +38°C
T	+16°C до +43°C

Подключение к электросети



ВНИМАНИЕ!

Все электромонтажные работы, необходимые для установки прибора, должны выполняться квалифицированным электриком или сертифицированным специалистом.



ВНИМАНИЕ!

Данный прибор должен быть заземлен. Изготовитель снимает с себя всякую ответственность в случае несоблюдения указанных правил техники безопасности.

В случае, если инструкция по заземлению не полностью вам ясна или в случае сомнений обратитесь к квалифицированному электрику или уполномоченному специалисту. Перед включением прибора в сеть удостоверьтесь, что напряжение и частота, указанные в табличке с техническими данными, соответствуют параметрам домашней электрической сети.

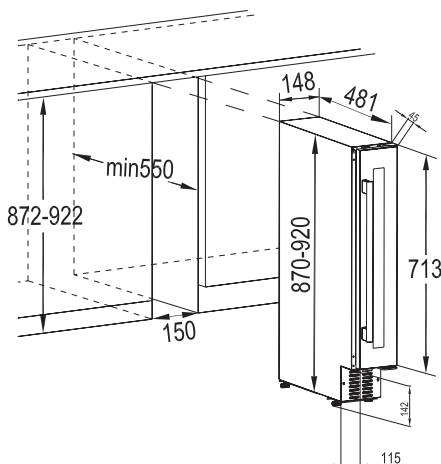


ВНИМАНИЕ!

Рекомендуется подождать 4 часа перед подключением и установкой прибора, чтобы дать хладагенту стечь обратно в компрессор.

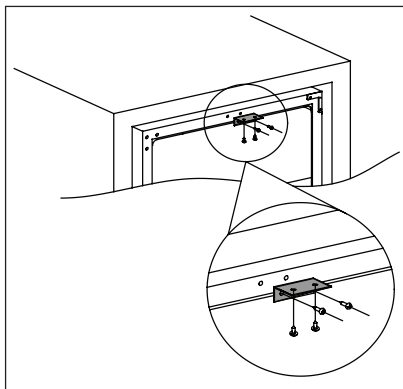
Прибор должен быть заземлен. Для этого вилка сетевого кабеля имеет специальный контакт заземления. Если розетка электрической сети не заземлена, выполните отдельное заземление прибора в соответствии с действующими нормами. Проконсультируйтесь у квалифицированного электрика.

Монтажные размеры (мм) и требования к вентиляции





Установка верхней скобы



Закрепите скобу сверху холодильника для вин двумя винтами, затем задвиньте холодильник для вин в мебель и закрепите его скобу на мебели при помощи двух винтов. См. рисунок ниже.

УХОД И ОЧИСТКА



ВНИМАНИЕ!

Перед выполнением каких-либо операций по чистке или уходу за прибором выньте вилку сетевого шнура из розетки.



Холодильный контур данного прибора содержит углеводороды, поэтому техническое обслуживание и перезарядка должны выполняться только авторизованным специалистом.

Периодическая чистка

Прибор необходимо регулярно чистить:



Запрещается вытягивать, перемещать или повреждать какие-либо трубки и (или) кабели, находящиеся внутри корпуса. Никогда не пользуйтесь для чистки внутренних поверхностей моющими средствами, абразивными порошками, чистящими средствами с сильным запахом или полиролями, так как они могут повредить поверхность и оставить стойкий запах.

- Очищайте наружные поверхности теплой водой с растворенной в ней пищевой содой. Раствор должен содержать примерно 2 столовые ложки пищевой соды на quartу (1,14л) воды.

- При очистке элементов управления или каких-либо электрических компонентов сначала выжмите излишки воды из губки или тряпки.
- Мойте наружную поверхность холодильника раствором мягкого моющего средства в теплой воде.
- Регулярно проверяйте и протирайте уплотнение дверцы, чтобы обеспечить чистоту и отсутствие загрязнений.
- Ополосните чистой водой и вытрите насухо.



Соблюдайте осторожность, чтобы не повредить систему охлаждения.

После чистки заново подключите прибор к сети электропитания.

Замена лампы



ВНИМАНИЕ!

Внимание! В случае неисправности светодиодной лампы НЕ ПРОИЗВОДИТЕ ЕЕ ЗАМЕНУ САМОСТОЯТЕЛЬНО. В случае замены светодиодной лампы лицом, не имеющим для этого достаточной квалификации, имеется риск получения травмы или серьезной неисправности.

Во избежание ущерба светодиодную лампу должен заменять специалист. Обратитесь в местный сервисный центр.



Перерывы в эксплуатации

Если прибор не будет использоваться в течение длительного времени, примите следующие меры предосторожности:

- **отключите прибор от сети электропитания.**
- извлеките все содержимое.
- вымойте прибор и все аксессуары.
- оставьте дверцу приоткрытой, чтобы предотвратить появление неприятных запахов.



Размещайте холодильник для вин в самой холодной области помещения вдали от тепловыделяющих приборов и так, чтобы на него не попадал прямой солнечный свет.

Сбой в сети электропитания

Большая часть сбоев электропитания устраняется в течение нескольких часов; это не должно повлиять на температуру внутри прибора, если вы сведете количество открываний дверцы к минимуму. В случае, если имеется риск длительного пропадания напряжения в электросети следует предпринять надлежащие действия для защиты содержимого прибора.

ПОИСК И УСТРАНЕНИЕ НЕИСПРАВНОСТЕЙ

Вы сможете с легкостью устранить многие типовые неисправности холодильника для вин и сэкономить средства, которые могли бы потребоваться на вызов специалиста

службы ремонта. Попробуйте воспользоваться приведенными ниже предложениями для устранения неисправности прежде чем обращаться в службу ремонта.

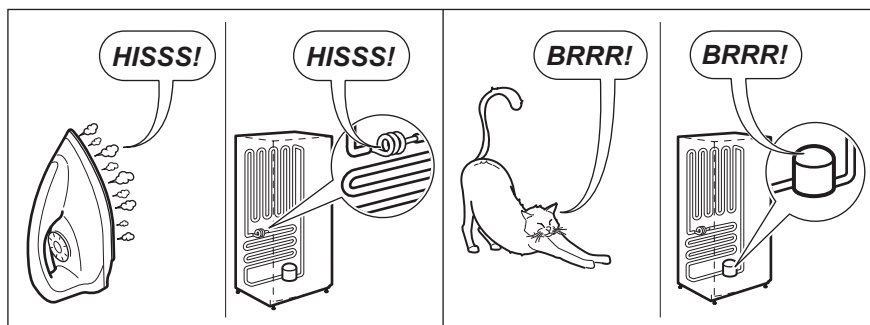
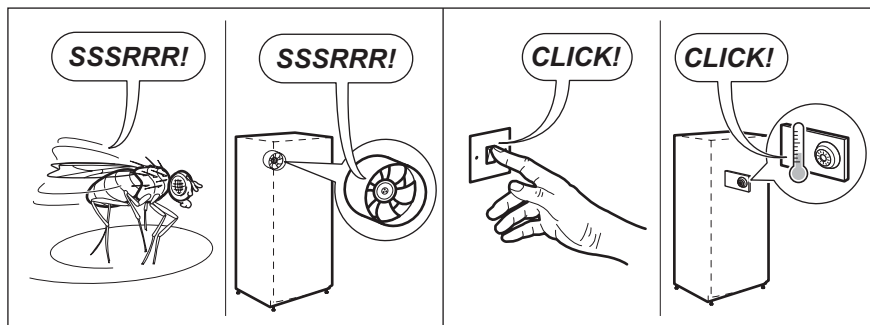
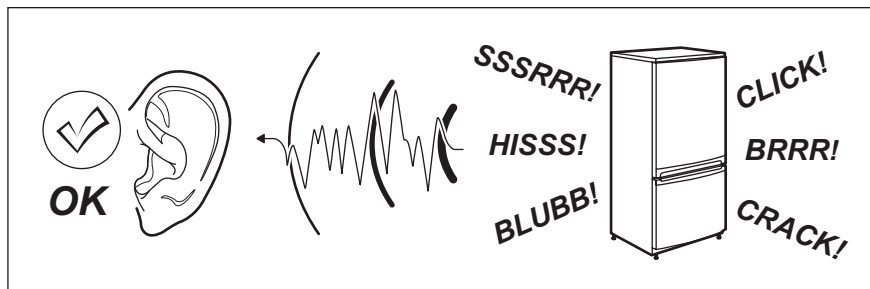
Неисправность	Возможная причина	Решение
Холодильник для вин не работает.	Отсутствует включение в сеть.	Подключите прибор к электросети.
	Прибор выключен.	Нажмите кнопку включения на приборе.
	Перегорел плавкий предохранитель или сработал автоматический предохранитель.	Включите автоматический предохранитель или замените плавкий предохранитель.
Недостаточно низкая температура в холодильнике для вин	Проверьте настройку регулятора температуры.	Проверьте заданную температуру.
	Неплотное прилегание дверного уплотнителя.	Очистите дверной уплотнитель влажной губкой с водным раствором нейтрального моющего средства.

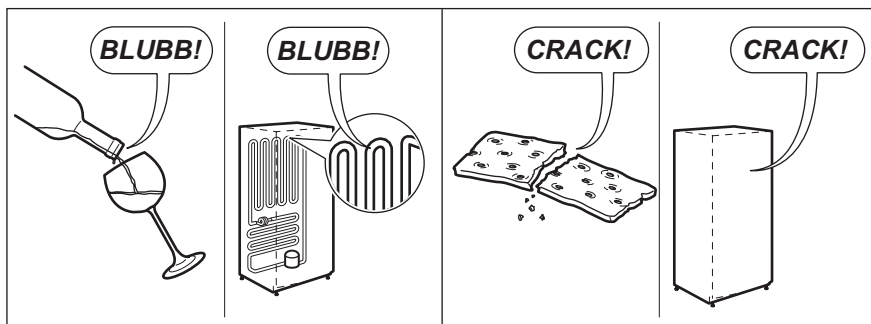
Неисправность	Возможная причина	Решение
Постоянно работает компрессор.	Температура в помещении выше чем обычно.	Проверьте температуру в помещении.
	Слишком частое открывание дверцы.	Не держите дверцу открытой дольше необходимого.
	Дверца не закрыта полностью.	Убедитесь, что дверца полностью закрыта.
	Неплотное прилегание дверного уплотнителя.	Проверьте состояние уплотнителя и очистите его на всякий случай влажной губкой с водным раствором нейтрального моющего средства.
Не включается освещение.	Отсутствует включение в сеть.	Подключите прибор к электросети.
	Перегорел плавкий предохранитель или сработал автоматический предохранитель.	Включите автоматический предохранитель или замените плавкий предохранитель.
	Сгорел светодиод.	Обратитесь в сервисный центр.
	Не работает кнопка освещения.	Обратитесь в сервисный центр.
Повышенная вибрация.	Убедитесь, что холодильник для вин выровнен.	Выровняйте прибор.
Повышенный шум.	Причиной дребезжащего звука может быть прохождение хладагента; это нормально.	
	Расширение и сужение внутренних стенок может приводить к образованию щелчков и треска.	Если шум становится громче, обратитесь в сервисный центр.
	Холодильник для вин не выровнен.	Выровняйте прибор.
Дверца не закрывается надлежащим образом.	Холодильник для вин не выровнен.	Выровняйте прибор.
	Уплотнитель загрязнен.	Очистите дверной уплотнитель влажной губкой с водным раствором нейтрального моющего средства.



ШУМЫ ПРИ РАБОТЕ

При нормальных условиях работы слышны некоторые звуки (работы компрессора, циркуляции хладагента).





ТЕХНИЧЕСКИЕ ДАННЫЕ


ТЕХНИЧЕСКИЕ ДАННЫЕ

Размеры ниши		
Высота	мм	872-922
Ширина	мм	150
Глубина	мм	550
Напряжение	Вольт	230 - 240
Частота	Гц	50

Технические данные указаны на табличке с техническими данными на наружной или внутренней стенке прибора и на табличке энергопотребления.

ОХРАНА ОКРУЖАЮЩЕЙ СРЕДЫ




Символ  на самом изделии или сопроводительной документации указывает, что при утилизации данного изделия с ним нельзя обращаться как с обычными бытовыми отходами. Его следует доставить в соответствующий пункт приемки для утилизации электрического и электронного оборудования.

Соблюдение правил утилизации изделия поможет предотвратить причинение вреда окружающей среде и здоровью людей, который возможен при неправильном обращении с изделием.

Более подробную информацию об утилизации данного изделия можно получить в местных органах власти, службе по вывозу и утилизации отходов или в магазине, где было приобретено изделие.

Упаковочные материалы

Материалы, помеченные символом  подлежат вторичной переработке. Помещайте упаковку в специальные мусорные контейнеры для обеспечения ее вторичной переработки.

Дата производства данного изделия указана в серийном номере (SER. NO.), где первая цифра номера соответствует последней цифре года производства, вторая и третья цифры - порядковому номеру недели.

Например, серийный номер 73012345 означает, что изделие произведено на тридцатой неделе 2017 года.

Изготовитель: Electrolux Appliances AB, St. Göransgatan 143, 105 45 Stockholm, Швеция.

Изготовлено в Китае.

Импортер и уполномоченная изготовителем организация:

ООО "Электролюкс Рус", Кожевнический проезд 1, 115114, Москва; тел.: 8-800-200-3589, www.electrolux.ru.

OBSAH

BEZPEČNOSTNÉ INFORMÁCIE	129
BEZPEČNOSTNÉ POKYNY	130
POPIS VÝROBKU.....	132
OVĽADACÍ PANEL.....	132
KAŽDODENNÉ POUŽÍVANIE.....	133
INŠTALÁCIA.....	135
STAROSTLIVOSŤ A ÚDRŽBA.....	136
RIEŠENIE PROBLÉMOV.....	137
ZVUKY	139
TECHNICKÉ INFORMÁCIE.....	140
OTÁZKY OCHRANY ŽIVOTNÉHO PROSTREDIA.....	141

MYSLÍME NA VÁS

Ďakujeme vám, že ste si vybrali tento výrobok značky Electrolux. Vybrali ste si výrobok, ktorý v sebe skrýva desaťročia odborných skúseností a inovácií. Je dômyselný a štýlový a pri jeho navrhovaní sme mysleli predovšetkým na vás. Pri každom použití si tak môžete byť istí, že dosiahnete vynikajúce výsledky.

Navštívte našu stránku, kde nájdete:



Tipy na používanie, brožúry, pokyny na riešenie problémov a informácie o údržbe:

www.electrolux.com



Zaregistrujte si výrobok a využívajte ešte lepšie služby:

www.electrolux.com/productregistration



Môžete si kúpiť príslušenstvo, spotrebný materiál a originálne náhradné diely pre váš spotrebič:

www.electrolux.com/shop

STAROSTLIVOSŤ A SLUŽBY ZÁKAZNÍKOM

Odporúčame, aby ste používali originálne náhradné diely.

Keď budete kontaktovať autorizované servisné stredisko, nezabudnite si pripraviť nasledujúce údaje: Model, číslo výrobku, sériové číslo.

Tieto informácie nájdete na typovom štítku.



Varovanie/upozornenie – Bezpečnostné pokyny.



Všeobecné informácie a tipy.



Ochrana životného prostredia.

Vyhradzujeme si právo na zmeny bez predchádzajúceho upozornenia.

BEZPEČNOSTNÉ INFORMÁCIE

Pred inštaláciou a používaním spotrebiča si pozorne prečítajte priložený návod na používanie. Výrobca nie je zodpovedný ak nesprávna inštalácia a použitie spôsobí zranenia a škody. Návod na používanie uchovávajte vždy v blízkosti spotrebiča, aby ste doň mohli v budúcnosti nahliadnuť.

Bezpečnosť detí a zraniteľných osôb

- Tento spotrebič môžu obsluhovať deti od veku 8 rokov a ľudia so zníženými fyzickými, zmyslovými alebo psychickými schopnosťami alebo nedostatkom skúseností a znalostí, pokiaľ nie sú pod dozorom alebo neboli poučení ohľadom používania spotrebiča bezpečným spôsobom a nechápu možné riziká.
- Nedovoľte, aby sa deti hrali so spotrebičom.
- Obaly uschovajte mimo dosahu detí.
- Čistenie a údržbu nesmú vykonávať deti bez dozoru.

Všeobecné bezpečnostné pokyny

- Tento spotrebič je určený na používanie v domácnostiach a podobnom prostredí, ako napr.:
 - Vidiecke domy, kuchynky pre zamestnancov v obchodoch, kanceláriách a inom pracovnom prostredí.
 - Pre klientov v hoteloch, moteloch, ubytovacích zariadeniach s raňajkami a iných obytných objektoch.
- Tento spotrebič používajte iba na uskladnenie vína.
- Vetracie otvory na spotrebiči alebo v skrinke na zabudovanie musia zostať voľné.
- Na urýchlenie odmrazovania nepoužívajte mechanické nástroje ani iné prostriedky, ak ich neodporučil výrobca.
- Nepoškodzuje chladiaci okruh.
- Vnútri skladovacieho priestoru nepoužívajte elektrické spotrebiče, ak ich neodporučil výrobca.
- Na čistenie spotrebiča nepoužívajte prúd vody ani paru.
- Spotrebič čistíte vlhkou mäkkou handričkou. Používajte iba neutrálne čistiace prostriedky. Nepoužívajte abrazívne prostriedky, drôtenky, rozpúšťadlá ani kovové predmety.
- V tomto spotrebiči neskladujte výbušné látky ako napr. aerosólové plechovky s horľavým propelantom.

- Ak je poškodený napájací kábel, musí byť vymenený výrobcom, jeho servisným pracovníkom alebo obdobne kvalifikovanou osobou, aby sa predišlo nebezpečenstvu.

BEZPEČNOSTNÉ POKYNY

Inštalácia



VAROVANIE!

Tento spotrebič smie nainštalovať iba kvalifikovaná osoba.

- Odstráňte všetok obalový materiál.
- Poškodený spotrebič neinštalujte ani nepoužívajte.
- Dodržiavajte pokyny na inštaláciu dodané so spotrebičom.
- Pri premiestňovaní spotrebiča buďte vždy opatrní, pretože je ťažký. Vždy používajte bezpečnostné rukavice.
- Uistite sa, že okolo spotrebiča môže voľne cirkulovať vzduch.
- Pred zapojením spotrebiča do elektrickej siete počkajte aspoň 4 hodiny. Je to potrebné na to, aby olej stiekol späť do kompresora.
- Spotrebič neinštalujte blízko radiátorov, sporákov, rúr ani varných panelov.
- Zadnú stranu spotrebiča je potrebné umiestniť oproti stene.
- Neinštalujte spotrebič na miesta, kde dopadá priame slnečné svetlo.
- Tento spotrebič neinštalujte na miestach, ktoré sú príliš vlhké alebo chladné, ako napr. prístavby, garáže alebo vínne pivnice.
- Pri presúvaní spotrebiča nadvihnite jeho prednú hranu, aby ste nepoškriabali podlahu.

Zapojenie do elektrickej siete



VAROVANIE!

Hrozí nebezpečenstvo požiaru a zásahu elektrickým prúdom.

- Spotrebič musí byť uzemnený.
- Všetky práce spojené so zapojením do elektrickej siete smie vykonať výlučne kvalifikovaný elektrikár.
- Uistite sa, že elektrické údaje uvedené na typovom štítku spotrebiča zodpovedajú parametrom elektrickej siete. Ak nie, kontaktujte elektrikára.

- Vždy používajte správne inštalovanú uzemnenú zásuvku.
- Nepoužívajte adaptéry, rozvojky ani predlžovacie prívodné káble.
- Dbajte na to, aby ste nespôsobili poškodenie elektrických častí (napr. zástrčky napájacieho kábla, elektrického napájacieho kábla, kompresora). Ak je potrebná výmena elektrických komponentov, obráťte sa na servisné stredisko alebo elektrikára.
- Elektrický napájací kábel musí zostať vždy nižšie ako zástrčka napájacieho kábla.
- Zástrčku zapojte do zásuvky až na konci inštalácie. Uistite sa, že je napájací elektrický kábel po inštalácii prístupný.
- Pri odpájaní spotrebiča od elektrickej siete neťahajte za napájací elektrický kábel. Vždy ťahajte za zástrčku.

Použitie



VAROVANIE!

Nebezpečenstvo zranenia, popálenín, zásahu elektrickým prúdom alebo požiaru.

- Nemeňte technické charakteristiky tohto spotrebiča.
- Do spotrebiča nevkładajte iné elektrické spotrebiče (napr. výrobníky zmrzliny), pokiaľ nie sú výslovne určené výrobcom na tento účel.
- Dbajte na to, aby ste nespôsobili poškodenie chladiaceho okruhu. Obsahuje izobután (R600a), prírodný plyn s vysokou kompatibilitou so životným prostredím. Tento plyn je horľavý.
- V prípade poškodenia chladiaceho okruhu zabezpečte, aby sa v miestnosti nenachádzali žiadne plamene ani iné zápalné zdroje. Miestnosť dobre vyvetrajte.

- Dbajte na to, aby sa horúce predmety nedostali do kontaktu s plastovými časťami spotrebiča.
- Do mraziaceho priestoru nedávajte sytené a nealkoholické nápoje. Spôsobí to vznik nadmerného tlaku v nádobe s nápojom.
- V spotrebiči neskladujte horľavé plyny ani kvapaliny.
- Horľavé produkty alebo predmety, ktoré obsahujú horľavé látky, nekladajte do spotrebiča, do jeho blízkosti ani naň.
- Nedotýkajte sa kompresora ani kondenzátora. Sú horúce.

Vnútorňé osvetlenie

- Druh žiarovky používaný v tomto spotrebiči nie je vhodný na osvetlenie izieb domácností

Ošetrovanie a čistenie



VAROVANIE!

Hrozí nebezpečenstvo zranenia alebo poškodenia spotrebiča.

- Pred údržbou spotrebič vypnite a vytiahnite jeho zástrčku zo sieťovej zásuvky.
- Tento spotrebič obsahuje uhlíkovodíky v chladiacej jednotke. Údržbu a dopĺňanie jednotky smie vykonať iba kvalifikovaná osoba.
- Pravidelne kontrolujte odtok spotrebiča a v prípade potreby ho vyčistite. Ak je odtok upchatý, odmrázaná voda sa bude zhromažďovať na dne spotrebiča.

Likvidácia

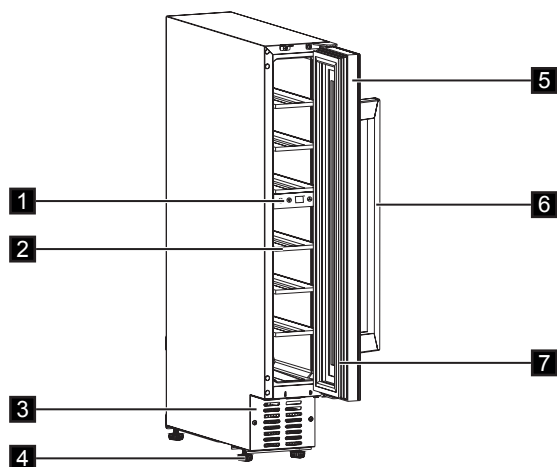


VAROVANIE!

Nebezpečenstvo poranenia alebo udusenía.

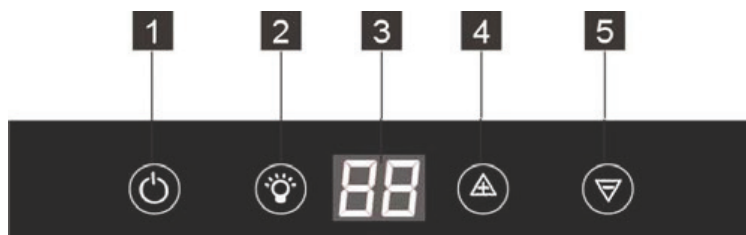
- Spotrebič odpojte od elektrickej siete.
- Odrežte elektrický kábel a zlikvidujte ho.
- Odstráňte veko, aby ste zabránili uviaznutiu detí a domácich zvierat v spotrebiči.
- Chladiaci okruh a izolačné materiály tohto spotrebiča nepoškodzujú ozónovú vrstvu.
- Penová izolácia obsahuje horľavý plyn. Informácie o správnej likvidácii spotrebiča vám poskytne váš miestny úrad.
- Nepoškodte tú časť chladiacej jednotky, ktorá sa nachádza blízko výmenníka tepla.

POPIS VÝROBKU



- | | |
|-------------------|---------------------------|
| 1. Ovládací panel | 5. Dvere z tvrdeného skla |
| 2. Poličky | 6. Rukoväť |
| 3. Ozdobný rám | 7. Tesnenie |
| 4. Nôžky | |

OVLÁDACÍ PANEL



- | | |
|------------------------|------------------------------|
| 1. Tlačidlo napájania | 4. Tlačidlo zvýšenia teploty |
| 2. Tlačidlo osvetlenia | 5. Tlačidlo zníženia teploty |
| 3. Displej | |

Zapnutie

Ak chcete zapnúť spotrebič, vykonajte nasledujúce kroky:

1. Zástrčku spotrebiča zapojte do sieťovej zásuvky.
2. Ak je displej vypnutý, stlačte tlačidlo ZAP/VYP.
3. Na displeji sa zobrazuje nastavená predvolená teplota (12 °C).

Ak chcete nastaviť inú teplotu, pozrite si časť „Regulácia teploty“.



Vypnutie

Ak chcete vypnúť spotrebič, vykonajte nasledujúce kroky:

1. Tlačidlo ZAP/VYP stlačte na 5 sekúnd.
2. Displej sa vypne.
3. Ak chcete spotrebič odpojiť od elektrickej siete, odpojte zástrčku spotrebiča zo sieťovej zásuvky.

Regulácia teploty

Nastavenú vnútornú teplotu vinotéky možno upraviť stláčaním tlačidiel na regulovanie teploty.

Každým stlačením tlačidla  alebo  sa nastavenie teploty zvýši alebo zníži o 1 °C. Keď nastavenie teploty dosiahne horný limit 18 °C resp. dolný limit 5 °C, nastavenie teploty sa nezvýši resp. nezníži.



Nepoužívajte abrazívne čistiace prostriedky ani prášky, pretože by poškodili povrch.

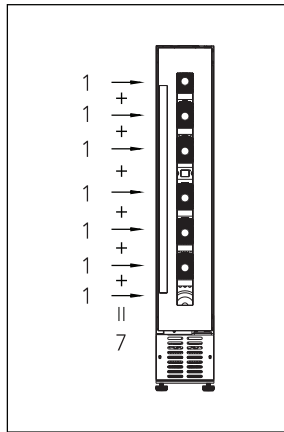
KAŽDODENNÉ POUŽÍVANIE

Čistenie

Pred prvým použitím spotrebiča umyte jeho vnútro a všetky jeho diely vlažnou vodou s prídavkom neutrálneho umývacieho prostriedku, aby ste odstránili typický zápach nového spotrebiča a potom všetky povrchy dôkladne osušte.

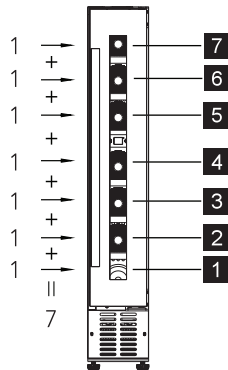


USKLADNENIE VÍNA



(pre 750 ml fľaše Bordeaux)
Max: 7 fľaš

- Normálny



Teplotu možno upraviť medzi +5 a +18 °C.
Je to ideálne pre vína.

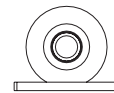
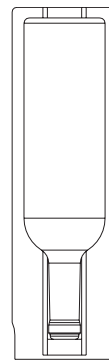
Doba skladovania vína závisí od zretia, typu hrozna, obsahu alkoholu a hladiny ovocného cukru a tanínu, ktoré obsahuje. Pri kúpe vína skontrolujte, či už víno dozrelo alebo zlepši svoju kvalitu časom.

Navrhovaná teplota uskladnenia:

- Šampanské/Prosecco a šumivé vína +6 až +8 °C
- Biele vína +10 až +12 °C
- Červené vína +12 až +16 °C
- Červené vína +14 až +18 °C

Na uskladnenie až 7 fľaš Bordeaux (0,75 cl) pri umiestnení 1 fľaše na každú policičku.

Fľašu položte spôsobom zobrazeným na obrázku nižšie.



INŠTALÁCIA

Umiestnenie

Okolo spotrebiča musí byť zabezpečené dostatočné vetranie, aby sa predišlo prehrievaniu. Dostatočné vetranie zabezpečíte tak, že sa budete riadiť pokynmi na inštaláciu.

Tento spotrebič nainštalujte v mieste, kde teplota prostredia zodpovedá klimatickej triede uvedenej na typovom štítku spotrebiča:

Klimatická trieda	Okolité teplota
SN	+10 °C až +32 °C
N	+16 °C až +32 °C
ST	+16 °C až +38 °C
T	+16 °C až +43 °C

Zapojenie do elektrickej siete



POZOR!

Akékoľvek práce súvisiace so zapojením do elektrickej siete spotrebiča musí vykonať kvalifikovaný elektrikár alebo zaškolená osoba.



VAROVANIE!

Tento prístroj musí byť uzemnený. V prípade nedodržania týchto bezpečnostných opatrení výrobca odmieta akúkoľvek zodpovednosť.

V prípade neúplného pochopenia pokynov ohľadom uzemnenia alebo pochybností o správnom uzemnení spotrebiča sa obráťte na kvalifikovaného elektrikára alebo servisného technika. Pred pripojením sa presvedčte, či napätie a frekvencia uvedené na typovom štítku zodpovedajú parametrom vašej domácej elektrickej siete.

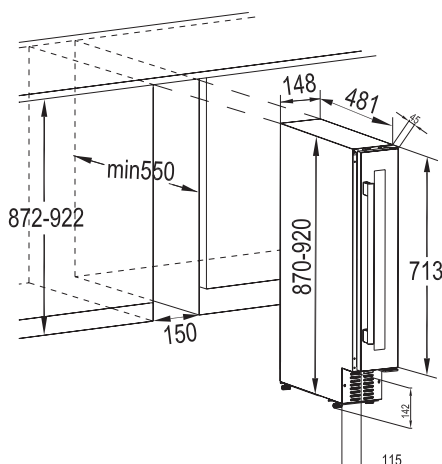


VAROVANIE!

Odporúčame vám počkať 4 hodiny pred zapojením a nainštalovaním spotrebiča, aby mohlo chladivo vtiect späť do kompresora.

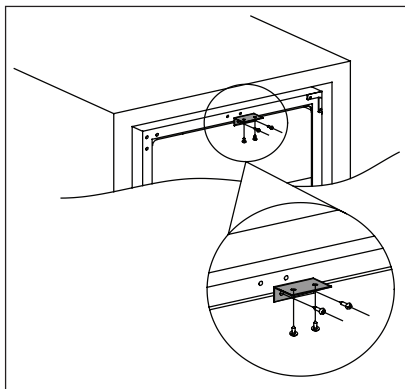
Spotrebič musí byť uzemnený. Napájací elektrický kábel je na tento účel vybavený príslušným kontaktom. Ak domáca sieťová zásuvka nie je uzemnená, spotrebič pripojte k samostatnému uzemneniu v súlade s platnými predpismi. Poradte sa s elektrikárom.

Rozmery inštalácie (mm) a požiadavky na vetranie





Inštalácia horného koša



Použite dve skrutky na nainštalovanie horného koša na vrchnú časť chladáča vína, potom zasuňte chladíť vína do skrinky a použite dve skrutky na upevnenie hornej mriežky na skrinku. Obrázok nižšie slúži ako referencia.

STAROSTLIVOSŤ A ÚDRŽBA



POZOR!

Pred akoukoľvek údržbou spotrebič odpojte od elektrickej siete.



V chladiacej jednotke spotrebiča sa nachádzajú uhl'ovodíky, preto smie údržbu a doplnenie chladiva vykonať výhradne autorizovaný technik.

Pravidelné čistenie

Vybavenie spotrebiča treba pravidelne čistiť:



Neťahajte, neposúvajte a nepoškodujte žiadne rúrky a/alebo káble v spotrebiči alebo na ňom.

Nikdy nepoužívajte žiadne čistiace prostriedky, drsné práškové prípravky, aromatizované čistiace prípravky ani voskové leštiace prostriedky na čistenie interiéru, pretože poškodzujú povrch a zanechávajú silnú vôňu.

- Vnútrné povrchy umyte roztokom z teplej vody a prášku na pečenie. Roztok by mal obsahovať približne 2 polievkové lyžice prášku na pečenie na liter vody.

- Pred čistením oblasti okolo ovládacích prvkov alebo akýchkoľvek elektrických dielov vyžmýkajte zo špongie nadbytočnú vodu.
- Vonkajší chladíč umyte teplou vodou s miernym tekutým saponátom.
- Pravidelne kontrolujte tesnenia dverí a vyutierajte ich, aby boli čisté a bez zvyškov potravín.
- Opláchnite a dôkladne osušte.



Dbajte na to, aby ste nepoškodili chladiaci systém.

Po čistení znova pripojte zariadenie k sieťovému napájaniu.

Výmena žiarovky



VAROVANIE!

Výstraha! Ak je LED žiarovka poškodená, **NEVYMIENAJTE JU VLASTNORUČNE.** V prípade výmeny LED žiarovky osobou bez príslušnej kvalifikácie hrozí nebezpečenstvo zranenia a mohlo by dôjsť k vážnym poruchám.

LED žiarovka musí byť vymenená odborníkom, aby sa predišlo škode. Obráťte sa na miestne servisné stredisko.

Obdobia mimo prevádzky

Keď spotrebič nepoužívate dlhú dobu, vykonajte nasledovné preventívne opatrenia:

- **spotrebič odpojte od elektrického napájania,**
- vyberte všetky predmety,
- spotrebič a všetky časti príslušenstva vyčistite,
- veko nechajte otvorené, aby ste predišli tvorbe nepríjemného pachu.



Vinotéka by sa mala nachádzať v najchladnejšej časti miestnosti, mimo tepla produkovaného spotrebičmi a mimo priameho slnečného žiarenia.

Výpadok prúdu

Väčšina výpadkov prúdu je opravených do niekoľkých hodín a nemali by ovplyvniť teplotu vášho spotrebiča ak obmedzíte počet otváraní dverí. Ak bude napájanie vypnuté po dlhšiu dobu, musíte vykonať vhodné kroky na ochranu jeho obsahu.

RIEŠENIE PROBLÉMOV

Mnohé bežné problémy s vinotékou môžete vyriešiť jednoducho, čo vám ušetrí náklady za možný servisný

telefonátu. Vyskúšajte návrhy nižšie a uistite sa, či nevíete vyriešiť problém, až potom zavolajte servisného pracovníka.

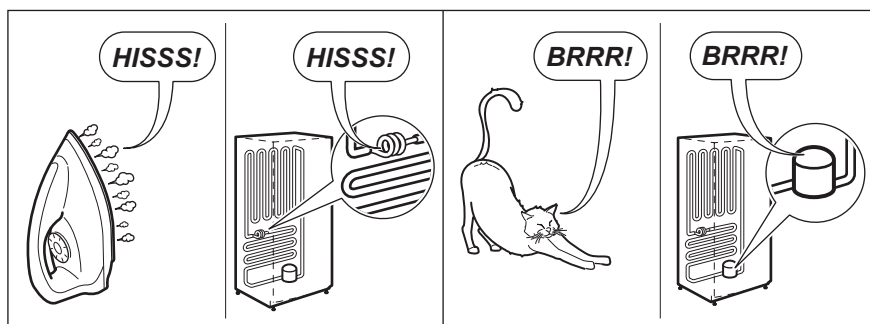
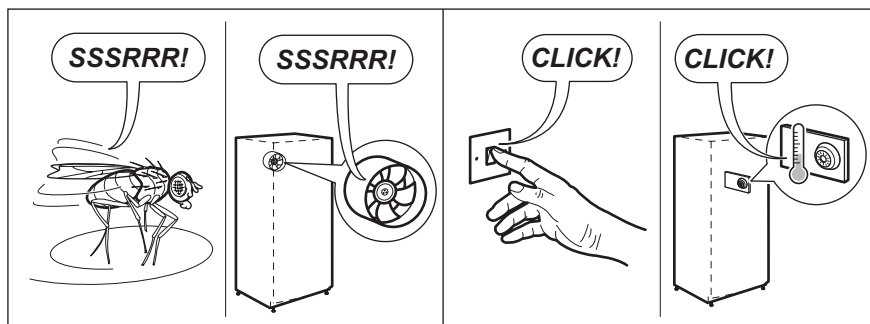
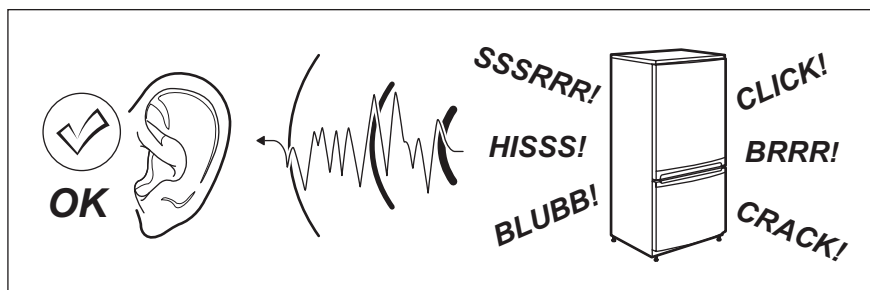
Problém	Možné príčiny	Riešenie
Vinotéka nie je v činnosti.	Spotrebič nie je zapojený.	Zapojte spotrebič.
	Spotrebič je vypnutý.	Zapnite spotrebič.
	Zasiahol prerušovač okruhu alebo je vyhodená poistka.	Zapnite prerušovač okruhu alebo vymeňte poistku.
Vinotéka nie je dostatočne chladná	Skontrolujte nastavenie ovládania teploty.	Overte nastavenú teplotu.
	Tesnenie dverí netesní správne.	Vyčistite tesnenie dverí vlhkou špongiou s neutrálnym umývacím prostriedkom a vodou.

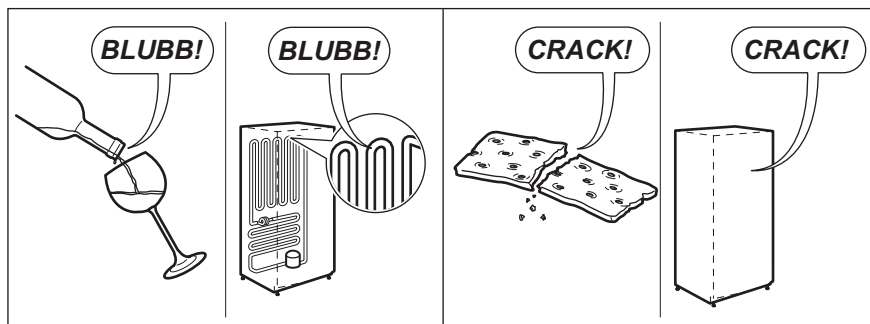
Problém	Možné príčiny	Riešenie
Kompresor pracuje nepretržite.	Teplota v miestnosti je vyššia ako zvyčajne.	Overte teplotu v miestnosti.
	Dvierka ste otvárali príliš často.	Dvierka nenechávajú otvorené dlhšie než je potrebné.
	Dvierka nie sú úplne zatvorené.	Overte, či sú dvierka úplne zatvorené.
	Tesnenie dverí netesní správne.	Overte stav tesnenia a v prípade ho vyčistíte vlhkou špongiou s neutrálnym umývacím prostriedkom a vodou.
Osvetlenie nefunguje.	Spotrebič nie je zapojený.	Zapojte spotrebič.
	Zasiahol prerušovač okruhu alebo je vyhodená poisťka.	Zapnite prerušovač okruhu alebo vymeňte poisťku.
	LED žiarovka je vypálená.	Obráťte sa na servisné stredisko.
	Tlačidlo osvetlenia nefunguje.	Obráťte sa na servisné stredisko.
Príliš veľa vibrácií.	Skontrolujte, či je vinotéka vo vodorovnej polohe.	Vyrovnajzte spotrebič.
Príliš veľa hluku.	Štrkotavý zvuk môže pochádzať z obtekania chladiva, čo je normálne.	
	Zmršťovanie a rozpínanie vnútorných stien môže spôsobovať strielajúce a praskajúce zvuky.	Ak zvuky zosilnejú, obráťte sa na servisné stredisko.
	Vinotéka nie je vo vodorovnej polohe.	Vyrovnajzte spotrebič.
Dvierka sa nedajú správne zatvoriť.	Vinotéka nie je vo vodorovnej polohe.	Vyrovnajzte spotrebič.
	Tesnenie je špinavé.	Vyčistíte tesnenie dverí vlhkou špongiou s neutrálnym umývacím prostriedkom a vodou.



ZVUKY

Počas bežnej prevádzky spotrebič vydáva zvuky (kompresor, chladiaci okruh).





TECHNICKÉ INFORMÁCIE

TECHNICKÉ ÚDAJE


Rozmery výklenku		
Výška	mm	872-922
Šírka	mm	150
Hĺbka	mm	550
Napätie	Voltov	230 - 240
Frekvencia	Hz	50

Technické údaje sú uvedené na typovom štítku, na vonkajšej alebo vnútornej strane spotrebiča a na štítku energetických parametrov.



OTÁZKY OCHRANY ŽIVOTNÉHO PROSTREDIA




Symbol  na výrobku alebo na jeho obale znamená, že sa s výrobkom nemôže zaobchádzať ako s komunálnym odpadom. Výrobok sa musí odviezť na príslušné zberné miesto, kde sa uskutoční recyklácia elektrického a elektronického zariadenia.

Ak zabezpečíte, že spotrebič bude zlikvidovaný správnym spôsobom, pomôžete predchádzať negatívnym dopadom na životné prostredie a ľudské zdravie, ktoré by inak mohla spôsobiť nesprávna likvidácia výrobku.

Podrobnejšie informácie o recyklácii tohto výrobku dostanete od zástupcov výrobcu, v zberných surovinách alebo u predajcu, kde ste spotrebič kúpili.

Obalový materiál

Materiály so symbolom  sú recyklovateľné. Obal vhodte do určenej nádoby na zber odpadu určeného na recykláciu.



INNEHÅLL

SÄKERHETSINFORMATION	143
SÄKERHETSINSTRUKTIONER	144
PRODUKTBESKRIVNING	146
KONTROLLPANEL	146
DAGLIG ANVÄNDNING	147
INSTALLATION	149
SKÖTSEL OCH UNDERHÅLL	150
FELSÖKNING	151
LJUD	153
TEKNISK INFORMATION	154
MILJÖ	155

VI TÄNKER PÅ DIG

Tack för att du valt denna produkt från Electrolux. Du har valt en produkt som för med sig årtionden av yrkeserfarenhet och innovation. Genial och elegant har den utformats med dig i åtanke. Så när du än använder den kan du känna dig trygg med att veta att du får fantastiska resultat varje gång.

Besök vår webbplats för att:



Få användningsråd, broschyrer, felsökningshjälp och serviceinformation:
www.electrolux.com



Registrera din produkt för bättre service:
www.electrolux.com/productregistration



Köpa tillbehör, förbrukningsvaror och originalreservdelar till din produkt:
www.electrolux.com/shop

KUNDTJÄNST OCH SERVICE

Vi rekommenderar att originalreservdelar används.

Ha följande uppgifter till hands när du kontaktar serviceavdelningen: Modell, PNC, serienummer.

Informationen står på typskylten.



Varnings-/viktig säkerhetsinformation.



Allmän information och tips.



Miljöinformation.

Med reservation för ändringar.

SÄKERHETSINFORMATION

Läs noga de bifogade instruktionerna före installation och användning av produkten. Tillverkaren hålls inte ansvarig om en inkorrekt installation och användning orsakar skador på människor och ting. Förvara alltid instruktionerna tillsammans med produkten för framtida bruk.

Säkerhet för barn och handikappade

- Produkten kan användas av barn från åtta års ålder och personer med nedsatt fysisk, sensorisk och mental förmåga eller som saknar erfarenhet och kunskap, endast om de får tillsyn eller instruktioner om hur man använder produkten på ett säkert sätt och förstår riskerna.
- Låt inte barn leka med produkten.
- Håll allt förpackningsmaterial utom räckhåll för barn.
- Rengöring och användarunderhåll ska inte utföras av barn utan tillsyn.

Allmän säkerhet

- Produkten är avsedd att användas i hushåll och liknande användningsområden som t.ex.:
 - Bondgårdar, personalkök i butiker, på kontor och andra arbetsmiljöer
 - Av gäster på hotell, motell, bed and breakfast och andra typer av boendemiljöer
- Använd produkten enbart till lagring av vin.
- Se till att ventilationsöppningarna inte blockeras.
- Använd inga mekaniska verktyg eller andra medel för att påskynda avfrostningsprocessen utöver de som rekommenderas av tillverkaren.
- Var noga med att inte skada kylkretsen.
- Använd inga elektriska apparater inne i förvaringsutrymmena såvida de inte är av en typ som rekommenderas av tillverkaren.
- Spruta inte vatten eller ånga på produkten för att rengöra den.
- Rengör produkten med en fuktig, mjuk trasa. Använd bara neutralt rengöringsmedel. Använd inte produkter med slipeffekt, skursvampar, lösningsmedel eller metallföremål.
- Förvara inte explosiva ämnen som t.ex. sprejburkar med lättantändligt bränsle i den här produkten.

- Om nätsladden är skadad måste få den endast bytas av tillverkaren, dennes serviceagent eller av annan kvalificerad person för att undvika fara.

SÄKERHETSINSTRUKTIONER

Installation



WARNING!

Endast en behörig person får installera den här produkten.

- Avlägsna allt förpackningsmaterial.
- Installera eller använd inte en skadad produkt.
- Följ de installationsinstruktioner som följer med produkten.
- Produkten är tung, så var alltid försiktig när du flyttar den. Använd alltid skyddshandskar.
- Se till att luft kan cirkulera i produkten.
- Vänta minst 4 timmar innan du ansluter produkten till eluttaget. Detta för att oljan ska rinna tillbaka i kompressorn.
- Installera inte produkten nära element, spisar, ugnar eller hällar.
- Produktens bakre yta måste ställas mot väggen.
- Installera inte produkten där den står i direkt solljus.
- Montera inte den här produkten i områden som är för fuktiga eller för kalla, som t.ex. byggnadsförråd, garage eller vinkällare.
- När du flyttar produkten, lyft upp den i framkanten för att inte repa golvet.

Elektrisk anslutning



WARNING!

Risk för brand och elektriska stötar.

- Produkten måste jordas.
- Alla elektriska anslutningar ska göras av en behörig elektriker.
- Kontrollera att produktens märkdata överensstämmer med din strömkälla. I annat fall, kontakta en elektriker.

- Använd alltid ett korrekt installerat, stötsäkert och jordat eluttag.
- Använd inte grenuttag eller förlängningssladdar.
- Kontrollera så att du inte skadar de elektriska komponenterna (t.ex. stickkontakten, nätkabeln, kompressorn). Kontakta service eller en elektriker för att ersätta skadade komponenter.
- Nätkabeln måste vara under stickkontaktens nivå.
- Anslut stickkontakten till eluttaget först vid slutet av installationen. Kontrollera att stickkontakten är åtkomlig efter installationen.
- Dra inte i anslutningssladden för att koppla bort produkten från eluttaget. Ta alltid tag i stickkontakten.

Användning



WARNING!

Risk för skador, brännskador eller elstötar.

- Ändra inte produktens specifikationer.
- Ställ inte elektriska produkter (t.ex. glassmaskiner) i produkten om inte tillverkaren uttryckligen säger att det är lämpligt.
- Var försiktig så att du inte skadar kylkretsen. Den innehåller isobutan (R600a), en naturgas som är miljöanpassad i hög grad. Denna gas är lättantändlig.
- Om kylkretsen skadas får inga flammor eller antändningskällor finnas i rummet. Ventilera rummet.
- Låt inte varma föremål vidröra plastdelarna i produkten.
- Lägg inte in läskedrycker i frysen. Detta skapar tryck i dricksflaskan.

- Förvara inte brandfarliga gaser eller vätskor i produkten.
- Placera inga lättantändliga produkter eller föremål som är fuktiga med lättantändliga produkter i, nära eller på tvättmaskinen.
- Vidrör inte kompressorn eller kondensorn. De är heta.

Inre belysning

- Lamptypen i den här produkten är inte lämplig som rumsbelysning

Underhåll och rengöring



VARNING!

Risk för personskador och skador på produkten föreligger.

- Stäng av produkten och koppla bort den från eluttaget före underhåll.
- Kylenheten i denna produkt innehåller kolväten. Endast en behörig person får utföra underhåll och fylla kylapparaten.
- Undersök regelbundet tömningskanalen i kylen och rengör den vid behov. Om tömningskanalen täpps igen kommer avfrostat vatten att samlas på produktens botten.

Kassering



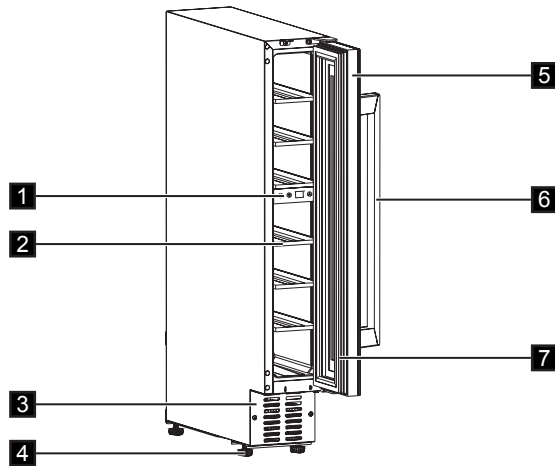
VARNING!

Risk för kvävning eller skador.

- Koppla loss produkten från eluttaget.
- Klipp av strömkabeln och kassera den.
- Ta bort locket för att hindra att barn eller djur stängs in i produkten.
- Kylkretsen och isoleringsmaterialet i den här produkten är "ozonvänliga".
- Isoleringmaterialet innehåller brandfarlig gas. Kontakta kommunen för information om hur produkten kasseras korrekt.
- Orsaka inte skada på den delen av kylenheten som är nära värmeväxlaren.

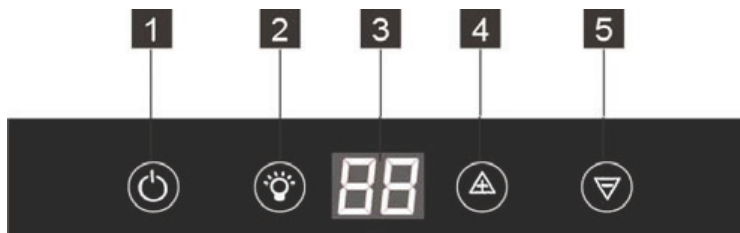


PRODUKTBESKRIVNING



- | | |
|------------------|--------------------|
| 1. Kontrollpanel | 5. Härdad glasdörr |
| 2. Hyllor | 6. Handtag |
| 3. Dekorativ ram | 7. Packning |
| 4. Ben | |

KONTROLLPANEL



- | | |
|--------------|-------------------------------------|
| 1. Brytare | 4. Knapp för att höja temperaturen |
| 2. Ljusknapp | 5. Knapp för att sänka temperaturen |
| 3. Display | |

Slå på

Gör på följande sätt för att slå på produkten:

1. Sätt i stickkontakten i eluttaget.
2. Tryck på PÅ/AV-knappen om displayen inte är tänd.
3. Standardtemperaturen visas på displayen (12 °C).

Se avsnittet "Temperaturreglering" om du vill välja en annan temperatur.



Stänga av

Gör på följande sätt för att stänga av produkten:

1. Håll knappen PÅ/AV intryckt i 5 sekunder.
2. Displayen stängs av.
3. Dra ut stickkontakten ur eluttaget för att koppla från produkten från strömkällan.

Temperaturreglering

Den inställda temperaturen för vinkylen kan justeras genom att man trycker på temperaturreglagen.

Varje tryckning på  eller -knappen gör att temperaturinställningen ökar eller minskar med 1 °C. När temperaturinställningen når den övre gränsen på 18 °C och den undre gränsen på 5 °C, kommer temperaturinställningen inte att öka respektive minska.



Använd inga starka rengöringsmedel eller skurpulver eftersom sådana produkter skadar ytfinishen.

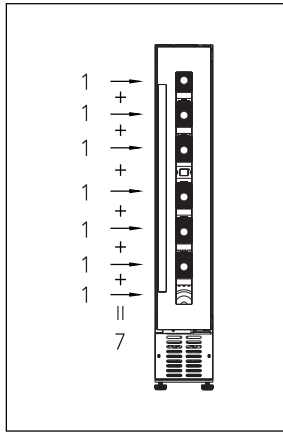
DAGLIG ANVÄNDNING

Rengöring

Innan du använder produkten första gången, rengör dess insida och alla invändiga tillbehör med ljummet vatten och en liten mängd neutral såpa för att ta bort den typiska lukten hos nya produkter. Eftertorka sedan noga.

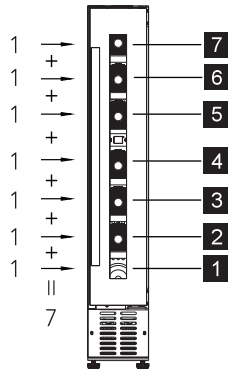


VINFÖRVARING



(för 750 ml Bordeaux-flaskor)
Max: 7 flaskor

- Standard

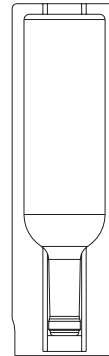


Temperaturen kan justeras till mellan +5 och + 18 °C. Det idealiska för viner. Lagringstiden för viner beror på ålder, typen av vindruvor, alkoholhalt och innehåll av fruktos och tannin. Vid köpet, kontrollera om vinet redan är lagrat eller om det kommer att förbättras med tiden.

Rekommenderad lagringstemperatur:

- Champagne/Prosecco och mousserande vin +6 till +8 °C
- Vita viner +10 till +12 °C
- Roséviner +12 till +16 °C
- Röda viner +14 till +18 °C

För förvaring av upp till 7 bordeaux.flaskor (0,75 cl), placera 1 flaska på varje hylla. Placerade så som visas på bilden nedan.



INSTALLATION

Placering

Tillräcklig luftcirkulation måste säkerställas runt produkten för att förhindra överhettning. För att erhålla tillräcklig ventilation, följ instruktionerna som är relevanta för installationen.

Installera produkten på en plats där omgivningstemperaturen motsvarar den klimatklass som anges på typskylten:

Klimatklass	Omgivningstemperatur
SN	+10 °C till +32 °C
N	+16 °C till +32 °C
ST	+16 °C till +38 °C
T	+16 °C till +43 °C

Elektrisk anslutning



VARNING!

Allt arbete avseende elektricitet som krävs för att installera denna produkt ska utföras av en behörig elektriker.



VARNING!

Denna produkt måste vara ansluten till ett jordat eluttag. Tillverkaren accepterar inget ansvar om dessa säkerhetsanvisningar inte följs.

Konsultera en behörig elektriker eller servicetekniker om jordningens instruktioner inte är helt tydliga, eller om tvivel råder om huruvida produkten är ordentligt jordad. Kontrollera att nätspänningen och nätfrekvensen överensstämmer med hushållsapparaternas märkdata som anges på typskylten före anslutning till ett eluttag.

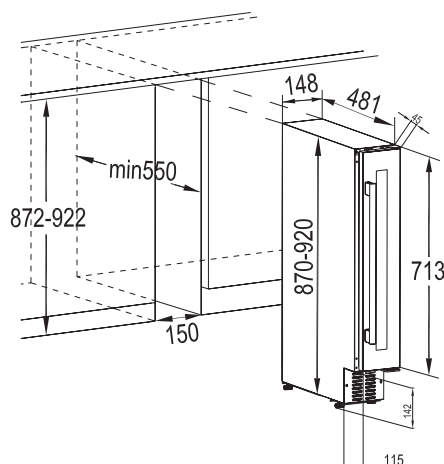


VARNING!

Vi rekommenderar att du väntar 4 timmar innan du ansluter och installerar produkten för att tillåta kylmediet att strömma tillbaka in i kompressorn.

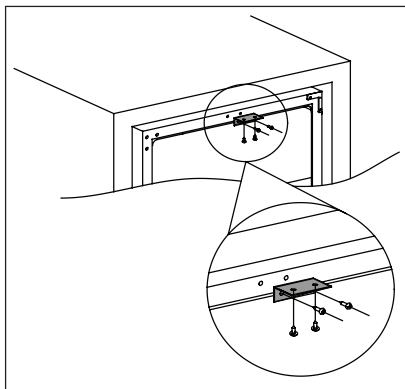
Produkten måste vara jordad. Nätkabelns stickkontakt är försedd med en kontakt för detta ändamål. Om nätspänningsmatningen inte är jordad, anslut produkten till en separat jord enligt gällande bestämmelser. Kontakta en behörig elektriker.

Installationsmått (mm) och ventilationskrav





Installera det övre fästet



Använd två skruvar för att installera det övre fästet på toppen av vinkylens, för sedan in vinkylens i skåpet och använd två skruvar för att fixera det övre fästet på skåpet. Se bild nedan för referens.

SKÖTSEL OCH UNDERHÅLL



WARNING!

Koppla loss produkten från eluttaget innan du utför någon form av underhåll.



Kylenheten i denna produkt innehåller kolvåten. Underhåll och påfyllning får därför endast utföras av en auktoriserad servicetekniker.

Regelbunden rengöring

Utrustningen måste rengöras med jämna mellanrum:



Dra inte i, flytta inte och undvik att skada rörledningarna och kablarna inne i kylskåpet. Använd aldrig skarpa rengöringsmedel, skurpulver, parfymerade rengöringsprodukter eller vaxpölermedel för att rengöra kylan/frysen invändigt eftersom sådana produkter skadar ytfinishen och efterlämnar en stark lukt.

- Tvätta insidans ytor med varmt vatten och bikarbonatlösning. Lösningen bör bestå av ca 2 matskedar bikarbonat och en liter vatten.

- Vrid ur överblivet vatten ur svampen eller trasan innan du rengör kontroller eller elektriska delar.
- Tvätta vinkylens utsida med varmt vatten och mildt flytande rengöringsmedel.
- Inspektera regelbundet dörrtätningarna och torka dem rena från eventuell smuts.
- Skölj av och torka noggrant.



Var försiktig så att du inte skadar kylsystemet.

Anslut produkten till eluttaget igen efter rengöringen.

Byte av glödlampa



WARNING!

WARNING! Om LED-lampen är trasig SKA DU INTE BYTA DEN SJÄLV. Om LED-lampen byts av en icke kvalificerad person finns risk för skada och fel på produkten.

LED-lampen måste bytas av en expert för att förhindra skada. Kontakta din lokala serviceavdelning.

Långa uppehåll i användning

När produkten inte har använts under längre perioder ska man beakta följande:

- **koppla loss produkten från eluttaget.**
- ta bort allt i kylan.
- rengör produkten och alla tillbehör.
- låt dörren stå på glänt så att inte dålig lukt bildas.



Vinkylan ska placeras i rummets svalaste del på avstånd från apparater som producerar värme och inte i direkt solljus.

Elvabrott

De flesta strömvabrott åtgärdas inom några få timmar, och bör inte påverka temperaturen i din enhet om du minimerar antalet gånger som dörren öppnas. Om strömmen kommer att vara borta under en längre tidsperiod behöver du vidta åtgärder för att skydda innehållet.

FELSÖKNING

Du kan själv lösa de vanligaste felen, vilket besparar dig kostnaden för ett servicebesök. Försök med förslagen

nedan för att se om du kan lösa problemet innan du ringer service.

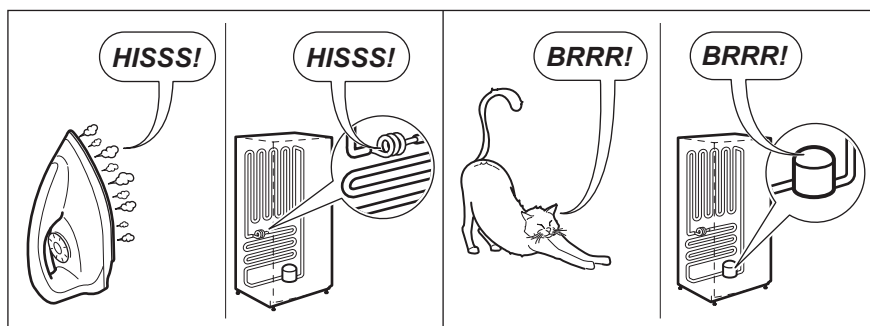
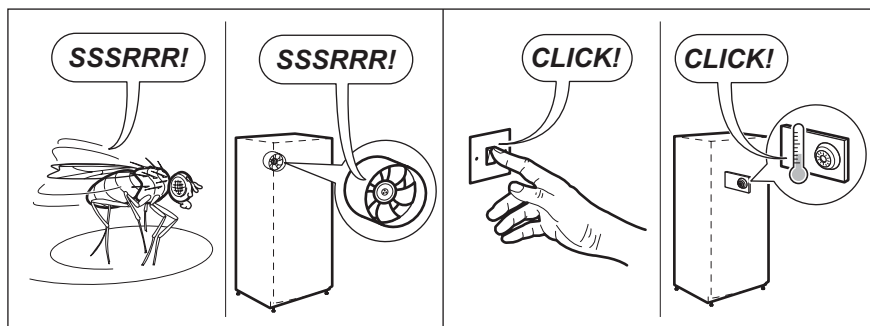
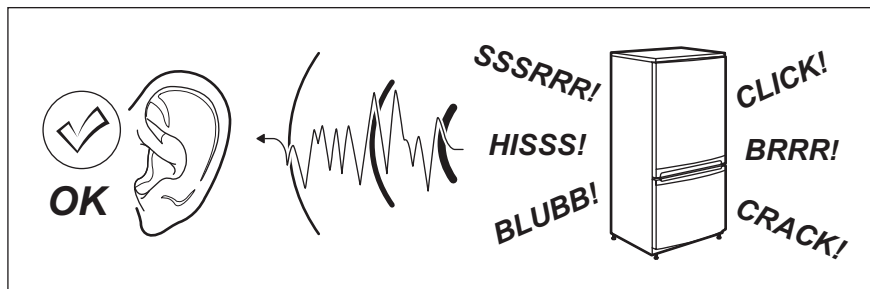
Problem	Möjlig orsak	Åtgärd
Vinkylan fungerar inte.	Ej inkopplad.	Sätt in stickkontakten i eluttaget.
	Produkten är avstängd.	Sätt på produkten.
	Jordfelsbrytaren har utlöst eller en säkring har gått.	Tryck på brytaren eller byt säkringen.
Vinkylan är inte tillräckligt kall	Kontrollera temperaturens inställning.	Verifiera den inställda temperaturen.
	Dörrens tätning sluter inte ordentligt.	Rengör dörrens tätning med en fuktig trasa och milt rengöringsmedel och vatten.

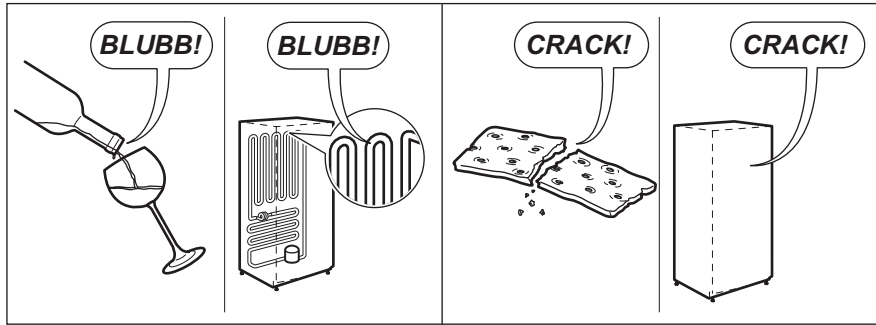
Problem	Möjlig orsak	Åtgärd
Kompressorn arbetar utan uppehåll.	Rumstemperaturen är högre än normalt.	Kontrollera rumstemperaturen.
	Dörren öppnas för ofta.	Håll inte dörren öppen längre än nödvändigt.
	Dörren är inte ordentligt stängd.	Kontrollera att dörren är ordentligt stängd.
Belysningen fungerar inte.	Dörrens tätning sluter inte ordentligt.	Kontrollera tätningens skick och rengör den med en fuktig trasa med mildt rengöringsmedel och vatten.
	Ej inkopplad.	Sätt in stickkontakten i eluttaget.
	Jordfelsbrytaren har utlöst eller en säkring har gått.	Tryck på brytaren eller byt säkring.
För mycket vibration.	LED-lampan är trasig.	Kontakta service.
	Ljusknappen fungerar inte.	Kontakta service.
För mycket ljud.	Kontrollera att vinkylens nivå är i nivå.	Justera in den i nivå.
	Det rasslande ljudet kan komma från kylmedlets flöde, och är helt normalt.	
	Sammandragning och utvidgning av insidans väggar kan ge upphov till smällande och knastrande ljud.	Om ljudet blir värre, kontakta service.
Dörren går inte att stänga.	Vinkylens nivå står inte i nivå.	Justera in den i nivå.
	Tätningen är smutsig.	Rengör dörrens tätning med en fuktig trasa och mildt rengöringsmedel och vatten.



LJUD

Vissa ljud hörs under normal användning (kompressor, cirkulation av köldmedel).





TEKNISK INFORMATION

TEKNISKA DATA


Inbyggnadsmått		
Höjd	mm	872-922
Bredd	mm	150
Djup	mm	550
Nätspänning	Volt	230 - 240
Frekvens	Hz	50

Teknisk information finns på typskylten som sitter på insidan eller utsidan av produkten och på energietiketten.



MILJÖ




Symbolen  på produkten eller på förpackningen visar att produkten inte får kasseras som hushållsavfall. Den skall i stället lämnas in på en lämplig uppsamlingsplats för återvinning av elektrisk och elektronisk utrustning.

Genom att säkerställa en korrekt kassering av denna produkt bidrar du till att förhindra potentiella, negativa konsekvenser för vår miljö och vår hälsa, som annars kan bli följderna av produkten inte hanteras på rätt sätt.

För mer information om återvinning av denna produkt kontaktar du de lokala myndigheterna, ortens sophanteringstjänst eller butiken där produkten köptes.

Förpackningsmaterial

Material märkta med symbolen  kan återvinnas. Kassera förpackningsmaterialen i lämpliga uppsamlingsbehållare för återvinning.



ЗМІСТ

ІНФОРМАЦІЯ ЩОДО БЕЗПЕКИ	157
ІНФОРМАЦІЯ З ТЕХНІКИ БЕЗПЕКИ	158
ОПИС ПРОДУКТУ	160
ПАНЕЛЬ КЕРУВАННЯ	160
ЩОДЕННЕ КОРИСТУВАННЯ	161
ВСТАНОВЛЕННЯ	163
ДОГЛЯД І ОБСЛУГОВУВАННЯ	164
УСУНЕННЯ НЕСПРАВНОСТЕЙ	165
ШУМИ	167
ТЕХНІЧНА ІНФОРМАЦІЯ	168
ОХОРОНА ДОВКІЛЛЯ	169

З ДУМКОЮ ПРО ВАС

Дякуємо, що обрали цей прилад Electrolux. Вибраний вами виріб є результатом поєднання багаторічного професійного досвіду та новітніх технологій. Оригінальний і стильний – сконструйований із думкою про вас. Користуючись ним, ви завжди отримуватимете найкращий результат.

Звертайтеся на наш веб-сайт:



Поради з використання, брошури, інструкції з усунення несправностей, сервісна інформація:
www.electrolux.com



Зареєструйте виріб, щоб отримати покращене обслуговування:
www.electrolux.com/productregistration



Придбання приладдя, витратних матеріалів і оригінальних запчастин для вашого приладу:
www.electrolux.com/shop

РОБОТА З КЛІЄНТАМИ ТА СЕРВІСНЕ ОБСЛУГОВУВАННЯ

Рекомендується використовувати оригінальні запчастини.

При звертанні до сервісного центру необхідно мати наступну інформацію: модель, номер виробу, серійний номер.

Її можна знайти на таблиці з технічними даними.



Попередження! / Важлива інформація з техніки безпеки.



Загальна інформація й рекомендації.



Інформація щодо захисту навколишнього середовища.

Може змінитися без оповіщення.



ІНФОРМАЦІЯ ЩОДО БЕЗПЕКИ

Перед установкою та експлуатацією приладу слід уважно прочитати інструкцію користувача. Виробник не несе відповідальності за пошкодження або травми, що виникли через неправильну експлуатацію. Інструкції з користування приладом слід зберігати з метою користування в майбутньому.

Безпека дітей і вразливих осіб

- Цей прилад може використовуватись дітьми старше 8 років та особами із зниженими фізичними, сенсорними або розумовими можливостями чи недостатнім досвідом і знаннями лише під наглядом або після проведення інструктажу стосовно безпечного користування приладом та розуміння пов'язаних з цим ризиків.
- Не дозволяйте дітям гратися з приладом.
- Пакувальні матеріали слід тримати в недоступному для дітей місці.
- Не можна доручати чищення або технічне обслуговування приладу дітям без відповідного нагляду.

Загальні правила безпеки

- Цей прилад призначено для використання у побутових і аналогічних сферах:
 - у фермерських будинках, на кухнях магазинів, офісів та інших робочих середовищ;
 - клієнтами готелів, мотелів, міні-готелів та в інших житлових приміщеннях
- Використовуйте цей прилад тільки для зберігання вина.
- Вентиляційні отвори в корпусі приладу та у вбудованій конструкції мають бути відкритими.
- Для прискорення процесу розморожування не застосовуйте механічні пристрої або інші засоби, окрім тих, що рекомендовані виробником.
- Стежте за тим, щоб не пошкодити контур циркуляції холодоагенту.
- Не застосовуйте електричні пристрої всередині відділень для зберігання продуктів, якщо вони не передбачені для цієї мети виробником.
- Не застосовуйте водяні розпилювачі або пару для чищення.
- Протріть прилад вологою м'якою ганчіркою. Використовуйте тільки нейтральні миючі засоби. Не застосовуйте абразивні засоби, абразивні серветки, розчинники або металеві предмети.

- Не зберігайте в цьому приладі легкозаймисті речовини, зокрема аерозольні балончики з паливом.
- Якщо електричний провід пошкоджений, він має бути замінений виробником, представником сервісного центру чи призначеною ними особою. Робити це самостійно небезпечно.

ІНФОРМАЦІЯ З ТЕХНІКИ БЕЗПЕКИ

Установлення



ПОПЕРЕДЖЕННЯ!

Установлювати цей прилад повинен лише кваліфікований фахівець.

- Повністю зніміть упаковку.
- Не встановлюйте й не використовуйте пошкоджений прилад.
- Дотримуйтесь інструкцій зі встановлення, що постачаються із приладом.
- Прилад важкий, тому будьте обережні, пересуваючи його. Обов'язково одягайте захисні рукавички.
- Подбайте про те, щоб повітря могло вільно циркулювати навколо приладу.
- Зачекайте щонайменше 4 години, перш ніж під'єднати прилад до електромережі. Це потрібно для того, щоб масло могло стекти назад до компресора.
- Не встановлюйте прилад поблизу обігрівачів, кухонних плит, духових шаф чи варильних поверхонь.
- Задня стінка приладу повинна стояти біля стіни.
- Встановлюйте прилад так, щоб на нього не попадало пряме сонячне проміння.
- Не встановлюйте прилад у місцях з високою вологістю або низькою температурою, наприклад у примурках, гаражах або винних льохах.
- Пересуваючи прилад, піднімайте його за передній край, аби не подряпати підлогу.

Під'єднання до електромережі



ПОПЕРЕДЖЕННЯ!

Існує ризик займання та ураження електричним струмом.

- Прилад повинен бути заземленим.

- Усі роботи з під'єднання до електромережі мають виконуватися кваліфікованим електриком.
- Переконайтеся, що електричні параметри на табличці з технічними даними відповідають параметрам електромережі. У разі невідповідності слід звернутися до електрика.
- Завжди використовуйте правильно встановлену протиударну розетку.
- Не використовуйте розгалужувачі, перехідники й подовжувачі.
- Стежте за тим, щоб не пошкодити електричні компоненти (наприклад, штепсель, кабель живлення, компресор). При необхідності заміни електрокомпонентів слід звернутися до відповідної служби чи до електрика.
- Кабель живлення повинен знаходитися нижче рівня штепсельної вилки.
- Вставляйте штепсельну вилку в розетку електроживлення лише після закінчення установки. Переконайтеся, що після установки є вільний доступ до розетки електроживлення.
- Не тягніть за кабель живлення, щоб відключити прилад із мережі. Завжди вимикайте, витягаючи штепсельну вилку.

Користування



ПОПЕРЕДЖЕННЯ!

Існує небезпека травмування, опіків, ураження електричним струмом і пожежі.

- Не змінюйте технічні специфікації цього приладу.
- Не дозволяється класти всередину приладу інші електричні прилади (наприклад, апарати для виготовлення морозива), якщо інше не зазначається виробником.



- Стежте за тим, щоб не пошкодити контур циркуляції холодоагенту. У ньому міститься ізобутан (R600a), природний газ із високим рівнем екологічності. Цей газ є займистим.
- У разі пошкодження контуру циркуляції холодоагенту, переконайтесь у відсутності полум'я та джерел займання в кімнаті. Провітріть приміщення.
- Не ставте гарячі предмети на пластикові частини приладу.
- Не кладіть газовані напої в морозильну камеру. Це створить тиск на пляшку з напоєм.
- Не зберігайте у приладі займисті гази та рідини.
- Не кладіть усередину приладу, поряд із ним або на нього легкозаймисті речовини чи предмети, змочені в легкозаймистих речовинах.
- Не торкайтесь до компресора чи конденсатора. Вони гарячі.
- У холодильному агрегаті цього приладу містяться вуглеводні. Обслуговування та перезарядження агрегату повинен виконувати лише кваліфікований спеціаліст.
- Регулярно оглядайте дренажний отвір приладу та очищуйте його за необхідності. У разі блокування отвору розморожена вода збиратиметься на дні приладу.

Утилізація



ПОПЕРЕДЖЕННЯ!

Існує небезпека задушення.

- Від'єднайте прилад від електромережі.
- Відріжте кабель живлення і викиньте його.
- Зніміть кришку, щоб запобігти запиранню дітей чи домашніх тварин усередині приладу.
- Контур циркуляції холодоагенту й ізоляційні матеріали приладу є екологічно чистими.
- Ізоляційна піна містить займистий газ. По інформацію з належної утилізації пристрою зверніться до органів муніципальної влади.
- Не пошкоджуйте елементи охолоджувача, що знаходяться поруч із теплообмінником.

Внутрішня підсвітка

- Лампочка у цьому приладі не придатна для освітлення житлових приміщень

Догляд і чищення



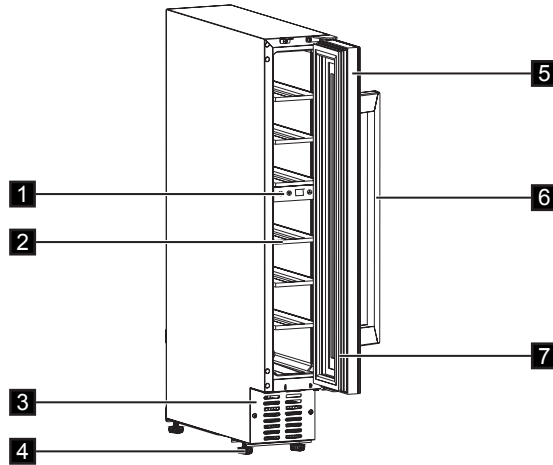
ПОПЕРЕДЖЕННЯ!

Існує ризик травмування або пошкодження приладу.

- Перед початком ремонту прилад треба від'єднати від електромережі, знявши запобіжник або витягнувши шнур живлення з розетки.

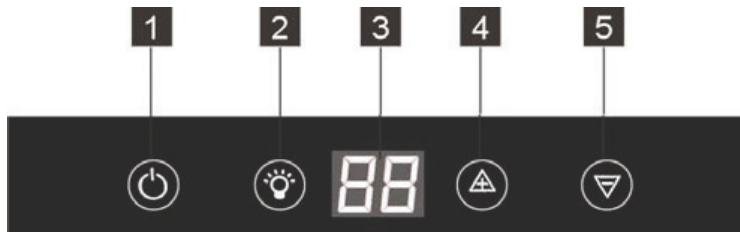


ОПИС ПРОДУКТУ



- | | |
|---------------------|-----------------------------|
| 1. Панель керування | 5. Загартоване скло дверцят |
| 2. Полиці | 6. Ручка |
| 3. Декоративна рама | 7. Прокладка |
| 4. Ніжки | |

ПАНЕЛЬ КЕРУВАННЯ



- | | |
|----------------------|----------------------------------|
| 1. Кнопка живлення | 4. Кнопка підвищення температури |
| 2. Кнопка освітлення | 5. Кнопка зниження температури |
| 3. Дисплей | |



Увімкнення

Щоб увімкнути прилад, виконайте описані нижче дії:

1. Вставте вилку в розетку.
2. Натисніть кнопку увімкнення/вимкнення, якщо дисплей вимкнено.
3. На дисплеї відображається встановлена за промовчанням температура (12°C).

Інструкції щодо вибору та встановлення іншої температури див. у розділі «Регулювання температури».


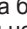
Вимкнення

Щоб вимкнути прилад, виконайте описані нижче дії:

1. Натисніть кнопку увімкнення/вимкнення і утримуйте її протягом 5 секунд.
2. Дисплей вимкнеться.
3. Щоб від'єднати прилад від джерела живлення, витягніть вилку з розетки.

Регулювання температури

Встановлену температуру холодильника для вина можна змінити за допомогою регуляторів температури.

При кожному натисненні кнопки  або  встановлена температура буде підвищуватися або знижуватися на 1 °C. При досягненні верхньої межі температури у 18°C та нижньої межі у 5°C встановлена температура не буде підвищуватися або знижуватися.



Не застосовуйте детергенти або абразивні порошки, бо вони можуть пошкодити поверхню.

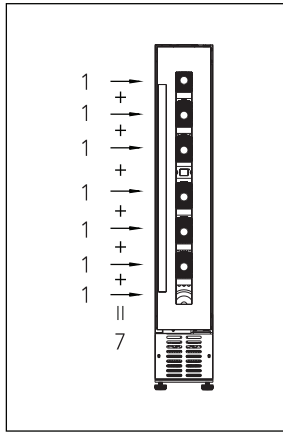
ЩОДЕННЕ КОРИСТУВАННЯ

Очищення

Щоб усунути типовий запах нового приладу, перш ніж користуватися ним уперше, помийте камеру та все внутрішнє приладдя теплою водою з нейтральним милом, а потім ретельно витріть.



ЗБЕРІГАННЯ ВИНА



(для пляшки Бордо об'ємом 750 мл)
Мак.: 7 пляшок

- Стандартне

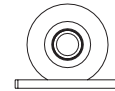
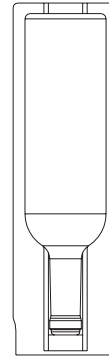
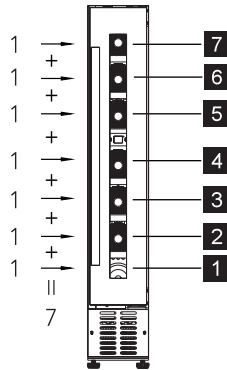
Температура може бути встановлена у діапазоні від +5 до + 18 °С. Це ідеальна температура для зберігання вина. Термін зберігання вина залежить від витримки, типу винограду, вмісту алкоголю та рівня фруктози й таніну, що містяться у вині. Купуючи вино, перевірте, чи воно вже витримане або чи поліпшуватиметься з часом.

Рекомендована температура зберігання:

- Шампанське/Просекко та ігристі вина від +6 до +8°C
- Білі вина від +10 до +12°C
- Рожеві вина від +12 до + 16°C
- Червоні вина від +14 до +18°C

Для зберігання до 7 пляшок бордо (0,75 куб.л), розміщуючи по 1 пляшці на кожній полиці.

Розміщуйте, як показано на малюнку.





ВСТАНОВЛЕННЯ

Розміщення

Повітря має вільно циркулювати довкола приладу, аби попередити перегрівання. Щоб забезпечити належну вентиляцію, дотримуйтеся інструкції щодо встановлення. Встановіть прилад у місці, де температура навколишнього середовища відповідає кліматичному класу, вказаному на табличці з технічними даними приладу:

Кліматичний клас	Температура навколишнього середовища
SN	+10°C +32°C
N	+16°C +32°C
ST	+16°C +38°C
T	+16°C +43°C

Під'єднання до електромережі



УВАГА!

Будь-які електротехнічні роботи, необхідні для встановлення цього приладу, мають виконуватися кваліфікованим електриком або іншою компетентною особою.



ПОПЕРЕДЖЕННЯ!

Цей прилад необхідно заземлити. Виробник не несе жодної відповідальності за наслідки недотримання цих заходів безпеки.

Зверніться до кваліфікованого електрика або спеціаліста служби сервісу, якщо інструкції щодо заземлення не зовсім зрозумілі, або, якщо є сумніви у тому, що прилад правильно заземлений. Перш ніж під'єднати прилад до електромережі, переконайтеся, що показники напруги й частоти, вказані на табличці з паспортними даними, відповідають показникам мережі у вашому регіоні.

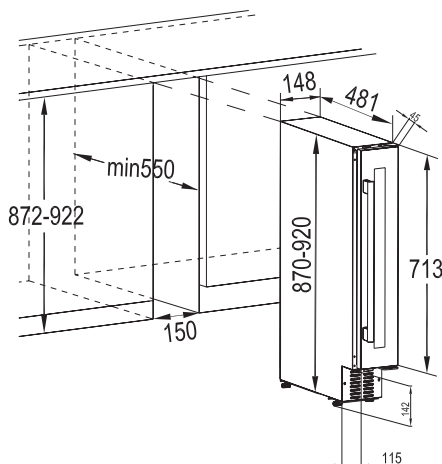


ПОПЕРЕДЖЕННЯ!

Рекомендується зачекати щонайменше 4 години, перш ніж підключати та встановлювати прилад, з тим щоб масло повернулося до компресора.

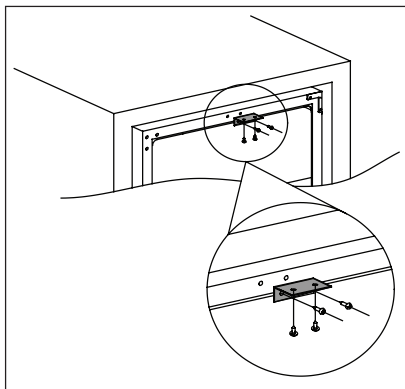
Прилад повинен бути заземлений. З цією метою вилка приладу оснащена спеціальним контактом. Якщо у розетці немає заземлення, заземліть прилад окремо у відповідності до чинних нормативних вимог. Проконсультуйтеся із кваліфікованим електриком.

Вимоги до розмірів ніші для встановлення (мм) та вентиляції





Встановлення верхнього кронштейна



Використовуйте два гвинти, щоб встановити верхню скобу на верхній частині холодильника для вина, а потім вставте холодильник для вина у корпус і за допомогою двох гвинтів закріпіть верхню скобу на корпусі. Нижче наводиться малюнок для довідки.

ДОГЛЯД І ОБСЛУГОВУВАННЯ



УВАГА!

Перш ніж виконувати операції з технічного обслуговування, завжди виймайте вилку з розетки.



У холодильному агрегаті цього приладу містяться вуглеводні, тому його технічне обслуговування та перезаправлення має виконувати лише уповноважений кваліфікований майстер.

- Віджміть зайву воду з губки або тканини при очищенні області панелі управління та електричних частин.
- Помийте холодильник зовні теплою водою з м'яким рідким миючим засобом.
- Регулярно перевіряйте ущільнювач дверцят і очищуйте його від бруду та залишків продуктів.
- Промийте чистою водою і ретельно витріть.



Дбайте про те, щоб не пошкодити систему охолодження.

Періодичне очищення

Прилад необхідно регулярно чистити:



Не тягніть, не пересувайте та не пошкоджуйте трубки й кабелі всередині камери. Не застосовуйте для очищення камери засоби для миття, абразивні порошки, засоби для очищення із сильним запахом або воскові поліролі, бо вони можуть пошкодити поверхню та залишити сильний запах.

- Вимийте внутрішні поверхні розчином теплої води і харчової соди у співвідношенні приблизно 2 столові ложки харчової соди на літр води.

Завершивши миття, знову підключіть прилад до електромережі.

Заміна лампочки



ПОПЕРЕДЖЕННЯ!

Увага! Якщо світлодіодна лампа несправна, **НЕ ЗАМІНЮЙТЕ ЇЇ САМОСТІЙНО.**

У випадку заміни світлодіодних ламп особою без належної кваліфікації існує ризик отримання травм та суттєвих несправностей приладу.

З метою попередження пошкоджень світлодіодну лампу повинен замінювати спеціаліст. Зверніться у місцевий центр сервісного обслуговування.



Періоди простою

Коли прилад тривалий час не експлуатується, виконайте такі запобіжні дії:

- **відключіть прилад від електромережі.**
- вийміть усе з приладу.
- помийте прилад і всі аксесуари.
- залиште дверцята відкритими, щоб запобігти утворенню неприємних запахів.



Холодильник для вина слід розташовувати у найхолоднішому місці кімнати, подалі від джерел тепла та прямого сонячного світла.

Перебої в енергопостачанні

Більшість перебоїв в енергопостачанні усуваються протягом декількох годин і не повинні впливати на температура приладу, якщо звести до мінімуму кількість відкривань дверцят. Якщо живлення буде вимкнене на більш тривалий період, потрібно вжити необхідних заходів, аби захистити вміст холодильника.

УСУНЕННЯ НЕСПРАВНОСТЕЙ

Ви можете легко вирішити багато розповсюджених проблем з холодильником для вина, не витрачаючи кошти на виклик сервісної служби. Спробуйте

скористатися наведеними нижче рекомендаціями, щоб перевірити, чи можете ви вирішити проблему самостійно, перш ніж зателефонувати у сервісну службу.

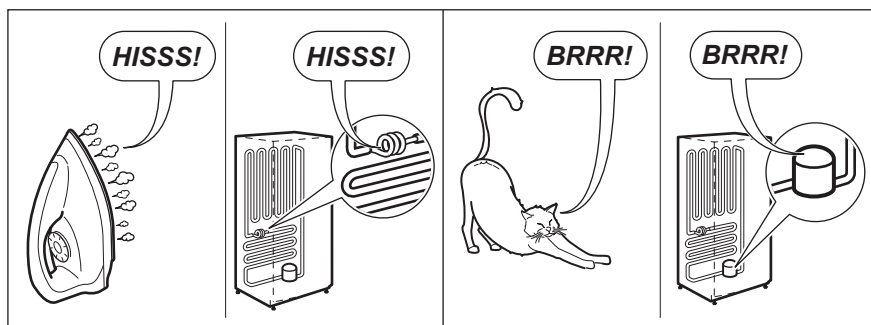
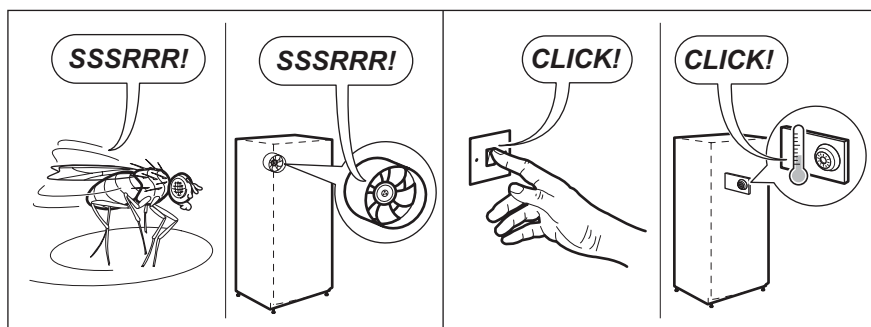
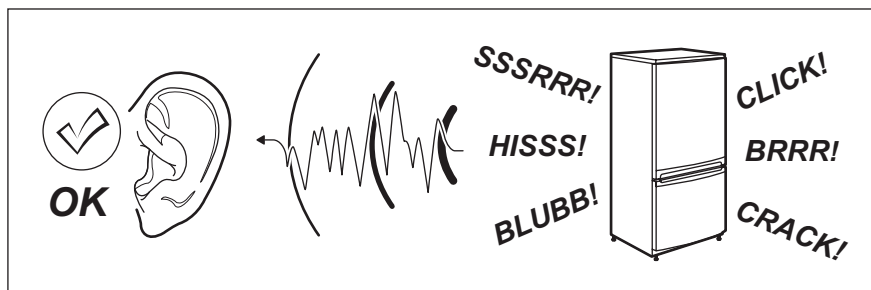
Проблема	Можлива причина	Рішення
Холодильник для вина не працює.	Прилад не підключено до мережі живлення.	Підключіть прилад.
	Прилад вимкнено.	Увімкніть прилад.
	Спрацював автоматичний вимикач або перегорів запобіжник.	Увімкніть автоматичний вимикач або замініть запобіжник.
Температура у холодильнику для вина недостатньо низька	Перевірте налаштування температури.	Перевірте встановлену температуру.
	Ущільнювач дверцят не прилягає належним чином.	Очистіть прокладку дверцят вологою губкою з нейтральним миючим засобом та водою.

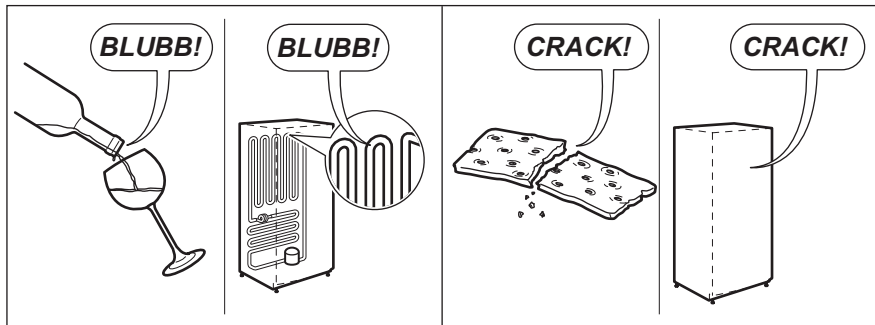
Проблема	Можлива причина	Рішення
Компресор працює без зупинок.	Температура у приміщенні вища за звичайну.	Перевірте температуру у приміщенні.
	Дверцята відчиняли занадто часто.	Не тримайте дверцята відкритими довше, ніж необхідно.
	Дверцята не закриті повністю.	Перевірте, чи дверцята закриті повністю.
	Ущільнювач дверцят не прилягає належним чином.	Перевірте стан прокладки та у випадку необхідності очистіть її вологою губкою з нейтральним миючим засобом та водою.
Підсвітка не працює.	Прилад не підключено до мережі живлення.	Підключіть прилад.
	Спрацював автоматичний вимикач або перегорів запобіжник.	Увімкніть автоматичний вимикач або замініть запобіжник.
	Перегоріла світлодіодна лампа.	Зверніться у сервісний центр.
	Кнопка підсвітки не працює.	Зверніться у сервісний центр.
Надмірна вібрація.	Перевірте, чи холодильник для вина стоїть рівно.	Вирівняйте прилад.
Занадто багато шуму.	Стукіт може виникати в результаті руху холодильного агенту, що є нормальним явищем.	
	Звуження і розширення внутрішніх стінок може привести до звуку плескання і потріскування.	Якщо шуми посилились, зверніться у сервісний центр.
	Холодильник для вина стоїть нерівно.	Вирівняйте прилад.
Дверцята не зачиняються належним чином.	Холодильник для вина стоїть нерівно.	Вирівняйте прилад.
	Прокладка забруднена.	Очистіть прокладку дверцят вологою губкою з нейтральним миючим засобом та водою.



ШУМИ

Під час нормальної роботи приладу чути певні звуки (спричинені компресором або циркуляцією холодоагенту).





ТЕХНІЧНА ІНФОРМАЦІЯ

ТЕХНІЧНІ ДАНІ


Розміри ніші		
Висота	мм	872-922
Ширина	мм	150
Товщина	мм	550
Напруга	вольт	230 - 240
Частота	Гц	50

Технічна інформація міститься на табличці, розташованій на зовнішній або внутрішній поверхні приладу, і на табличці електричних параметрів.



ОХОРОНА ДОВКІЛЛЯ




Символ  на виробі або на його пакуванні вказує, що він не підлягає утилізації як побутові відходи. Натомість його необхідно доставити у відповідний прийомний пункт для переробки електричного та електронного обладнання.

Дотримуючись правил утилізації виробу, ви допоможете запобігти нанесенню потенційної шкоди довкіллю і здоров'ю людей, що може статися у разі неналежної утилізації цього виробу.

За більш докладною інформацією про утилізацію цього виробу просимо звертатися до місцевих органів влади, служби вивезення та утилізації відходів або в магазин, у якому придбано цей виріб.

Пакувальні матеріали

Матеріали, позначені символом  підлягають вторинній переробці. Викидайте упаковку у відповідні контейнери для вторинної сировини.







УКРАЇНА 171





electrolux.com/shop



CE

