

# HYUNDAI

VIN6

VIN12DZ

VIN28



**NÁVOD K POUŽITÍ  
NÁVOD NA POUŽITIE  
INSTRUKCJA OBSŁUGI  
INSTRUCTION MANUAL  
HASZNÁLATI ÚTMUTATÓ  
MANUAL DE UTILIZARE**

**Vinotéka / Vinotéka / Termoelektryczna chłodziarka na wino  
Wine cooler / Borhűtő / Racitorul de vin**

Vážený zákazníku, děkujeme Vám za zakoupení našeho produktu. Před uvedením tohoto přístroje do provozu si velmi pozorně přečtěte návod k obsluze a tento návod spolu se záručním listem, pokladním dokladem a podle možností i s obalem a vnitřním obsahem obalu dobře uschovejte.

## **VŠEOBECNÉ BEZPEČNOSTNÍ POKYNY**

- Tento spotřebič mohou používat děti ve věku 8 let a starší a osoby se sníženými fyzickými či mentálními schopnostmi nebo nedostatkem zkušeností a znalostí, pokud jsou pod dozorem nebo byly poučeny o používání spotřebiče bezpečným způsobem a rozumí případným nebezpečím. Děti si se spotřebičem nesmějí hrát. Čištění a údržbu prováděnou uživatelem nesmějí provádět děti bez dozoru.
- Před výměnou příslušenství nebo přístupných částí, které se při používání pohybují, před montáží a demontáží, před čištěním nebo údržbou, spotřebič vypněte a odpojte od el. sítě vytažením vidlice napájecího přívodu z el. zásuvky!
- Vždy odpojte spotřebič od napájení, pokud ho necháváte bez dozoru a před montáží, demontáží nebo čištěním.
- Jestliže je napájecí přívod tohoto spotřebiče poškozen, musí být přívod nahrazen výrobcem, jeho servisním technikem nebo podobně kvalifikovanou osobou, aby se tak zabránilo vzniku nebezpečné situace.
- Nikdy spotřebič nepoužívejte, pokud má poškozený napájecí přívod nebo vidlici, pokud nepracuje správně nebo upadl na zem a poškodil se, poškodil se a je netěsný. V takových případech zanechte spotřebič do odborného servisu k prověření jeho bezpečnosti a správné funkce.
- Je-li spotřebič v činnosti, zabraňte v kontaktu s ním domácím zvířatům, rostlinám a hmyzu.
- Používejte tento přístroj výlučně pro soukromou potřebu a pro stanovené účely. Tento přístroj není určen pro komerční použití.
- Chraňte jej před horkem, přímým slunečním zářením, vlhkostí (v žádném případě jej neponořujte do kapalin) a stykem s ostrými hranami. Nepoužívejte přístroj v případě, že máte vlhké ruce. Jestliže dojde k navlhčení nebo namočení přístroje, okamžitě vytáhněte zástrčku ze zásuvky. Vyvarujte se styku s vodou.
- Abyste ochránili děti před riziky spojenými s elektrickými přístroji, postarejte se o to, aby kabel nevisel dolů a děti na přístroj nedosáhly.
- Neopravujte přístroj vlastními silami, vyhledejte autorizovaný servis.
- Používejte jen originální příslušenství.
- Respektujte, prosím, následující „Speciální bezpečnostní pokyny pro tento přístroj“.

## SPECIÁLNÍ BEZPEČNOSTNÍ POKYNY PRO TENTO PŘÍSTROJ

- Před čišťením nebo v případě nepoužívání se ujistěte, že je vinotéka odpojena ze zásuvky.
- Vinotéku nedoporučujeme používat připojenou na prodlužovací kabel nebo rozdvojku. Ujistěte se, že je přístroj připojen přímo do elektrické zásuvky.
- Při umísťování vinotéku zkontrolujte, zda je prostor nejméně 5 cm na bočních stranách a 10 cm vzadu, kde je hlavní výstup tepla. Tím zajistíte dostatečnou ventilaci.
- Vinotéka je určena pro uchování láhví s vínem. V případě, že dovnitř uložíte potraviny, ujistěte se, že je mezi nimi dostatečný prostor pro proudění vzduchu. Potraviny vkládejte pouze v obalu.
- Do vinotéky nevklaďte horké potraviny nebo nápoje před tím, než vychladnou na pokojovou teplotu.
- Dvířka vinotéky uzavřete okamžitě po vložení jakékoliv položky, aby nedošlo k velkému nárůstu vnitřní teploty.
- Přístroj umístěte mimo dosah zdrojů tepla nebo přímého slunečního záření.
- Pro stabilní umístění musí být přístroj umístěn na rovném a pevném podkladu. Neměl by být postaven na měkkém materiálu.
- Na horní část vinotéky nepokládejte žádný přístroj.
- Vinotéka je elektrické zařízení. Abyste předešli zranění nebo smrti způsobeným elektrickým proudem, neovládejte vinotéku mokřými rukama, když stojíte na vlhké podlaze nebo stojíte-li ve vodě.
- Nepoužívejte ji venku nebo ve vlhkém prostředí.
- Při umísťování přístroje se ujistěte, že není nakloněný více než 45° nebo převrácený vzhůru nohama.
- Vinotéku nikdy nezvedejte nebo nepotahujte za přívodní kabel.
- Kabel ved'te mimo horké povrchy.
- Nezapojujte přístroj dokud není umístěn ve vertikální poloze
- Tento spotřebič je určen výhradně k uchovávání vína
- Rozsah teploty skladování je od 8°C do 18°C, ale spotřeba energie se testuje při teplotě 15°C nebo vyšší a při teplotě okolí 25°C.

### Tipy pro úsporu energie

- Snažte se neotvírat dveře příliš často, zejména při vlhkém a horkém počasí. Po otevření dveří je co nejdříve zavřete.
- Čas od času zkontrolujte, zda je zařízení dostatečně odvětráváno (tj. je kolem něj dostatečná cirkulace vzduchu).
- Po dosažení teploty nastavte termostat z vyšších do nižších hodnot nastavení (závisí to na míře naplnění zařízení, na okolní teplotě, atd.).

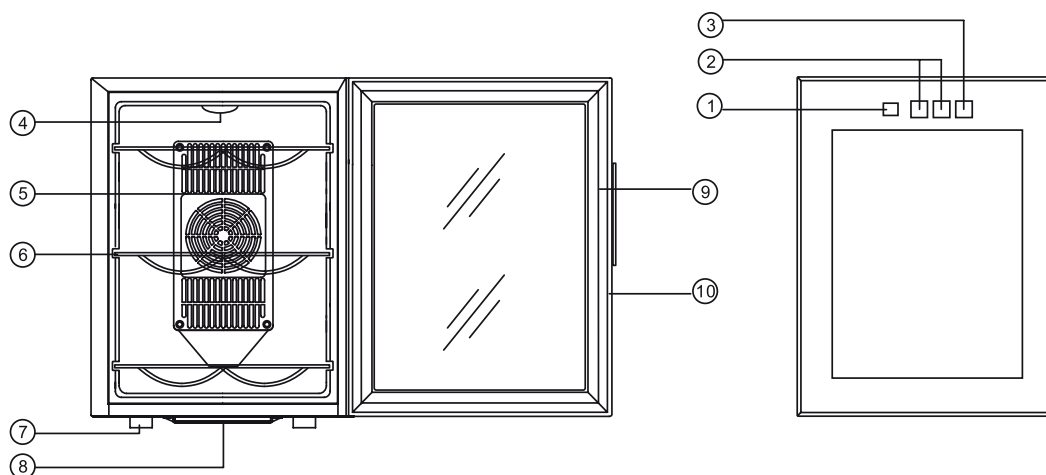
### DŮLEŽITÉ

POZOR: Hrozí riziko uvěznění dětí uvnitř zařízení. Než spotřebič odvezete do odpadu:

- Demontujte dveře
- Ponechejte přihrádky uvnitř, aby se děti nemohly snadno dostat dovnitř.
- Spotřebič musí být správně připojen k napájení. (viz JAK ZAŘÍZENÍ INSTALOVAT).
- Nedotýkejte se chladícího povrchu při provozu spotřebiče, zejména mokřými rukama, protože může dojít k přichycení pokožky.
- Na spotřebič nepokládejte elektrickou zástrčku, nestavte na ni mikrovlnnou troubu ani jiný domácí spotřebič.
- Typový štítek je uvnitř spotřebiče nebo zvnějšku na zadní straně.
- Nestavte spotřebič na přímé sluneční světlo, na místa s vysokou teplotou či vysokou vlhkostí.
- Do blízkosti horní zadní strany zařízení neumísťujte nic, co by mohlo mít vliv na chlazení spotřebiče.

## POPIS OVLÁDACÍCH PRVKŮ

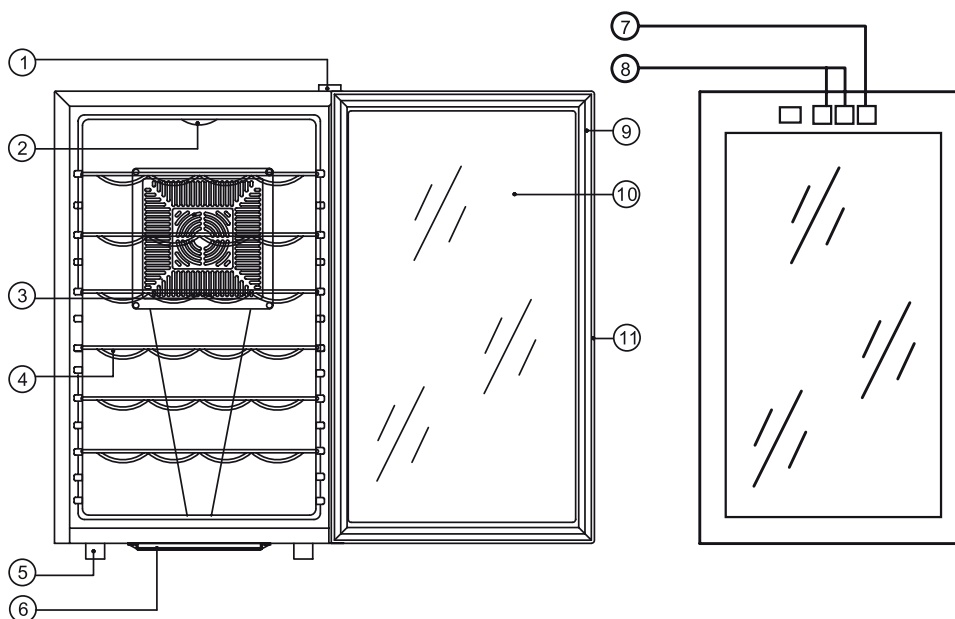
### HYUVIN6



1. ZOBRAZENÍ TEPLoty
2. OVLADAČ NASTAVENÍ TEPLoty
3. VYPÍNAČ SVĚTLA
4. INTERIÉROVÉ SVĚTLO
5. KRYT CHLADÍCÍHO VĚTRÁKU
6. PŘIHRÁDKA

7. NOŽKA
8. NÁDRŽKA NA VODU
9. MAGNETICKÝ UZÁVĚR
10. RÁM DVEŘÍ

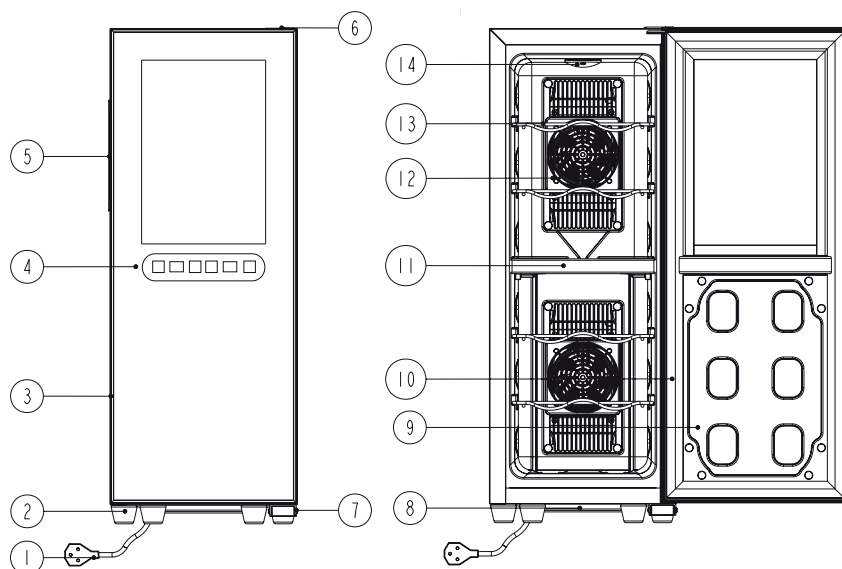
### HYUVIN28



1. KRYT ZÁVĚSU
2. SVĚTLO
3. MASKA VĚTRÁKU
4. PŘIHRÁDKA
5. NOŽKA
6. NÁDRŽKA NA VODU

7. VYPÍNAČ SVĚTLA
8. OVLÁDACÍ PANEL TEPLoty
9. MAGNETICKÝ UZÁVĚR
10. SKLO
11. RÁM DVEŘÍ

## HYUVIN12DZ



- |                              |                              |
|------------------------------|------------------------------|
| 1. SÍŤOVÝ KABEL              | 8. NÁDRŽKA NA VODU           |
| 2. NOŽKA                     | 9. VLOŽKA DVEŘÍ              |
| 3. RÁM DVEŘÍ                 | 10. TĚSNĚNÍ DVEŘÍ            |
| 4. SKLENĚNÉ DVEŘE            | 11. IZOLAČNÍ DESKA           |
| 5. ZAPUŠTĚNÁ KLIKA           | 12. MASKA CHLADÍCÍHO VĚTRÁKU |
| 6. KRYT HORNÍHO ZÁVĚSU DVEŘÍ | 13. PŘIHRÁDKA                |
| 7. KRYT DOLNÍHO ZÁVĚSU DVEŘÍ | 14. KRYT LAMPY               |

## POKYNY K POUŽITÍ

- Před uvedením do provozu zařízení důkladně vyčistěte, zejména vnitřek (viz JAK ZAŘÍZENÍ ČISTIT).
- V případě, že vnitřní příslušenství není správně umístěno, přestavte jej dle popisu v části POPIS OVLÁDACÍCH PRVKŮ.

## JAK ZAŘÍZENÍ INSTALOVAT

- Spotřebič instalujte na vhodné místo mimo dosah nadměrně vysokých a nízkých teplot. Dbejte, aby mezi spotřebičem a stěnou vedle ní byla dostatečná mezera, které umožňuje bezproblémové otevření dveří. Spotřebič není určena pro instalaci jako vestavěný spotřebič.
- Zvolte místo na stabilním rovném povrchu.
- Mezi bočními stranami spotřebiče a stěnou ponechejte mezeru asi 5 cm, a mezi zadní stranou spotřebiče a stěnou ponechejte mezeru asi 10 cm.

## Nastavení teploty

Teplota uvnitř vinotéky je závislá na okolní teplotě (teplotě místnosti) kolem vinotéky. Teplota chlazení může být v rozsahu 8 ~ 18°C (VIN6), 12 ~ 18°C (VIN28) nebo v rozsahu 12 ~ 18°C v horní zóně, 6 ~ 18°C ve spodní zóně (VIN12DZ). Pro skladování červeného vína je ideální teplota mezi 14 ~ 16°C. Bílé víno je vhodné podávat vychlazené na 12°C.

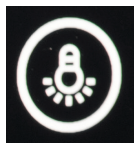
Nastavení požadované teploty proveďte pomocí tlačítek pro nastavení teploty: Zvolená teplota se bude zobrazovat blikajícími čísly při nastavování na LED displeji.



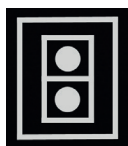
Zvýšení nastavované teploty o 1°C



Snížení nastavované teploty o 1°C



Světýlko - stisknutím zapnete nebo vypnete vnitřní osvětlení.



Přepínání volby pro nastavování teploty v horní nebo spodní zóně.  
(pouze pro model VIN12DZ).

- Tlačítka pro nastavení teploty nastavte požadovanou teplotu. Při nastavování požadované teploty číslice blikají. Po ukončení nastavení blikání číslic přestane a LED displej bude zobrazovat aktuální teplotu uvnitř vinotéky.
- Vlivem okolní teploty prostředí je teplota uvnitř vinotéky ovlivňována. Vnitřní teplota zobrazována na displeji bude oscilovat.
- **Upozornění:** tento výrobek má kontinuální systém chlazení, u kterého se nevypíná ventilátor zajišťující proudění vzduchu z vnějšího prostředí. Při dosažení požadované teploty se snižuje jeho rychlost otáčení.
- Naplňte vinotéku vybranými láhvemi vína. Láhve nechejte ve vinotéce pro dosažení požadované teploty přibližně 10 - 20 hodin (v závislosti na naplnění vinotéky a teplotě okolí).

## ČIŠTĚNÍ A ÚDRŽBA

Před čišťením odpojte přístroj od zdroje napájení.

Pro čišťení vinotéky používejte pouze slabé čišťící prostředky nebo prostředky na čišťení skla. Nikdy nepoužívejte hrubé čišťiče nebo rozpoušťedla.

### Vnějšek:

Vnějšek spotřebiče otírejte tkaninou namočenou v mýdlovém roztoku, poté omyjte vodou a osušte.

### Chladicí část:

Omyjte přihrádky a jiné odnímatelné části v teplém mýdlovém roztoku, poté omyjte vodou a osušte. Interiér omyjte roztokem sody do pečiva (3 polévkové lžíce na 1 litr vody) nebo v teplém mýdlovém roztoku, poté omyjte vodou a osušte.

### Magnetický uzávěr:

Omyjte teplým mýdlovým roztokem.

### Závěrečná fáze:

Vraťte na místo všechny součásti a nastavte termostat na požadovanou hodnotu.

## CO DĚLAT, KDYŽ ...

### Pokud spotřebič delší dobu nepoužíváte:

- Vytáhněte zástrčku z elektrické zásuvky.
- Vyjměte ze spotřebiče veškerý obsah.
- Vysušte vnitřek a ponechte dveře několik dní otevřené.

### Chcete-li spotřebič přemístit:

- Zajistěte veškeré pohyblivé části a obsah spotřebiče. (Pokud je třeba, odděleně jej zabalte).
- Spotřebič přemísťujte výhradně ve vzpřímené poloze

### Zdá se, že uvnitř vinotéky se zvyšuje teplota:

- Zjistěte, zda se příliš často neotvíraly dveře spotřebiče nebo se neotvíraly na dlouhou dobu.
- Zkontrolujte, zda není bráněno vnitřní cirkulaci uložením příliš mnoha věcí (tj. spotřebič je přeplněný).
- Neuložili jste do spotřebiče teplou potravinu, aniž byste počkali, až se ochladí na pokojovou teplotu?
- Je kolem všech stran spotřebiče i nad ním dostatečná mezera?

### Pokud začne spotřebič vydávat neobvyklé zvuky:

- Spotřebič se chvěje? Upravte jeho polohu tak, aby byl přesně vodorovně a ověřte, zda již funguje normálně.
- Nespady za spotřebič cizí předměty? Pokud ano, odstraňte je a zkontrolujte, zda již spotřebič funguje normálně.
- Nádoby uvnitř spotřebiče vibrují nebo rezonují? Pokud ano, uspořádejte je jinak a zkontrolujte, zda je vše opět v pořádku.

### Jestliže světlo uvnitř vinotéky bliká:

- Nastavená teplota je vyšší, než teplota uvnitř spotřebiče.
- Spouští se funkce automatického odmrazování.

## ODSTRAŇOVÁNÍ PORUCH

Příznaky	Možná příčina	Řešení
Vinotéka nepracuje.	Nedošlo k výpadku elektrické energie?	Zkontrolujte, zda je vinotéka připojena do zásuvky, která je zapojena.
	Je vypnuto jištění domácnosti.	Vyměňte přepálenou pojistku/zapněte jistič v rozvaděči.
Vinotéka nedosahuje požadované teploty.	Je umístěna příliš blízko zdroje tepla.	Vinotéku umístěte mimo sluneční záření nebo jiné zdroje tepla.
	Není zajištěna dostatečná ventilace.	Vinotéku umístěte v místě s dobrou ventilací a odstraňte všechny překážky od ventilátorů.
	Jsou příliš často nebo na dlouhou dobu otevírány dveře.	Dveře pevně uzavřete a neotevírejte je příliš často nebo na dlouhou dobu.
Ve vinotéce se vytváří námraza.	Příliš velká vlhkost. Okolní teplota je příliš nízká.	Vinotéku vypněte pro odmrazení a znovu zapněte, jakmile se námraza rozpustí.



## TECHNICKÁ SPECIFIKACE

Model č.	VIN6	VIN28	VIN12DZ
Kapacita lahví	6	28	12
Jmenovité napětí	220–240 V	220–240 V	220–240 V
Jmenovitý kmitočet	50 Hz	50 Hz	50 Hz
Rozsah teploty (°C)	8 - 18	12 - 18	6 - 18 dolní zóna 12 - 18 horní zóna
Příkon	50 W	70 W	100 W
Spotřeba energie kWh/24 hod.	0,39	0,52	0,37
Rozměr (cm)	25 x 38 x 51	51 x 78 x 57	25,5 x 67,8 x 50,8
Hmotnost (kg)	8	19,3	13,8

Pozn. Spotřeba energie se testuje při teplotě 15°C nebo vyšší a při teplotě okolí 25°C.

**Změna technické specifikace a obsahu případného příslušenství dle modelu výrobku vyhrazena výrobcem.**

## INFORMAČNÍ LIST

NÁZEV	HYUNDAI	HYUNDAI	HYUNDAI
Identifikační značka modelu	VIN6	VIN28	VIN12DZ
Kategorie modelu chladícího spotřebiče pro domácnost	10	10	10
Třída energetické účinnosti	A	C	A
Roční spotřeba energie	Spotřeba energie 114 kWh za rok, založená na výsledcích normalizované zkoušky po dobu 24 hodin. Skutečná spotřeba energie závisí na způsobu použití a umístění spotřebiče.	Spotřeba energie 191 kWh za rok, založená na výsledcích normalizované zkoušky po dobu 24 hodin. Skutečná spotřeba energie závisí na způsobu použití a umístění spotřebiče.	Spotřeba energie 133 kWh za rok, založená na výsledcích normalizované zkoušky po dobu 24 hodin. Skutečná spotřeba energie závisí na způsobu použití a umístění spotřebiče.
Čistý objem	16 l	65 l	33 l
Celkový objem	17 l	70 l	34 l
Nejnižší trvale udržitelná skladovací teplota (°C)	8	12	6
Klimatická třída	SN: okolní teplota od + 10°C do + 32°C N: okolní teplota od + 16°C do + 32°C		
Hlučnost (dB)	38	38	38
Tento spotřebič je určen výhradně k uchovávání vína			





**VAROVÁNÍ:** NEVYSTAVUJTE SPOTŘEBIČ DEŠTI NEBO VLHKOSTI ABYSTE PŘEDEŠLI VZNIKU POŽÁRU NEBO ÚRAZU ELEKTRICKÝM PROUDEM. VŽDY SPOTŘEBIČ VYPNĚTE ZE ZÁSUVKY KDYŽ JEJ NEPOUŽÍVÁTE NEBO PŘED OPRAVOU. V PŘÍSTROJI NEJSOU ŽÁDNÉ ČÁSTI OPRAVITELNÉ SPOTŘEBITELEM. VŽDY SE OBRACEJTE NA KVALIFIKOVANÝ AUTORIZOVANÝ SERVIS. PŘÍSTROJ JE POD NEBEZPEČNÝM NAPĚTÍM.

### Informace o ochraně životního prostředí

Udělalí jsme to nejlepší pro snížení množství obalů a zajistili jsme jejich snadné rozdělení na 3 materiály: lepenka, papírová drť a roztažený polyetylén. Tento přístroj obsahuje materiály, které mohou být po demontáži specializovanou společností recyklovány. Dodržujte prosím místní nařízení týkající se nakládání s balíci materiály, vybitými bateriemi a starým zařízením.

### Likvidace starého elektrozařízení a použitých baterií a akumulátorů



Tento symbol na výrobku, jeho příslušenství nebo na jeho obalu označuje, že s výrobkem nesmí být nakládáno jako s domácím odpadem. Po ukončení životnosti odevzdejte prosím výrobek nebo baterii (pokud je přiložena) v příslušném místě zpětného odběru, kde bude provedena recyklace tohoto elektrozařízení a baterií. V Evropské unii a v ostatních evropských zemích existují místa zpětného odběru vysloužilého elektrozařízení. Tím, že zajistíte správnou likvidaci výrobku, můžete předejít možným negativním následkům pro životní prostředí a lidské zdraví, které se mohou v opačném případě projevit jako důsledek nesprávné manipulace s tímto výrobkem nebo baterií či akumulátorem. Recyklace materiálů přispívá k ochraně přírodních zdrojů. Z tohoto důvodu prosím nevyhazujte vysloužilé elektrozařízení a baterie/akumulátory do domovního odpadu.

Informace o tom, kde je možné vysloužilé elektrozařízení zdarma odložit, získáte u vašeho prodejce, na obecním úřadě. Informace o tom, kde můžete zdarma odevzdat použité baterie nebo akumulátory, získáte také u vašeho prodejce, na obecním úřadě.

Vážený zákazník, ďakujeme Vám za zakúpenie nášho produktu. Pred uvedením tohto prístroja do prevádzky, si veľmi pozorne prečítajte návod na obsluhu a tento návod spolu so záručným listom, dokladom o predaji a podľa možností aj s obalom a vnútorným vybavením obalu dobre uschovajte.

## BEZPEČNOSTNÉ POKYNY

- Tento spotrebič môžu používať deti vo veku 8 rokov a staršie a osoby so zníženými fyzickými alebo mentálnymi schopnosťami alebo nedostatkom skúseností a znalostí, pokiaľ sú pod dozorom alebo boli poučené o používaní tohto spotrebiča bezpečným spôsobom a porozumeli prípadným nebezpečenstvám. Deti si so spotrebičom nesmú hrať. Čistenie a údržbu vykonávanú užívateľom nesmú vykonávať deti bez dozoru.
- Pred výmenou príslušenstva alebo prístupných častí, ktoré sa pri používaní pohybujú, pred montážou a demontážou, pred čistením alebo údržbou, spotrebič vypnite a odpojte od el. siete vyťahnutím vidlice napájacieho prívodu z elektrickej zásuvky!
- Vždy odpojte spotrebič od napájania, ak ho nechávate bez dozoru a pred montážou, demontážou alebo čistením.
- Ak je napájací prívod spotrebiča poškodený, musí byť prívod nahradený výrobcom, jeho servisným technikom alebo podobne kvalifikovanou osobou, aby sa tak zabránilo vzniku nebezpečnej situácie.
- Spotrebič nikdy nepoužívajte, ak má poškodený napájací prívod alebo vidlicu, ak nepracuje správne, spadol na zem a poškodil sa, poškodil sa alebo nefunguje tesnenie. V takých prípadoch ho odneste do špecializovaného servisu, aby preverili jeho bezpečnosť a správnu funkčnosť.
- Ak je spotrebič v činnosti, zabráňte v kontakte s ním domácim zvieratám, rastlinám a hmyzu.
- Používajte tento prístroj výhradne pre súkromnú potrebu a pre stanovené účely. Tento prístroj nie je určený pre komerčné použitie.
- Chráňte ho pred horúčavou, priamym slnečným žiarením, vlhkosťou (v žiadnom prípade ho neponárajte do kvapalín) a stykom s ostrými hranami. Nepoužívajte prístroj v prípade, že máte vlhké ruky. Ak dôjde k navlhčeniu alebo k namočeniu prístroja, okamžite vyťahnite zástrčku zo zásuvky. Vyvarujte sa styku s vodou.
- Prístroj vypnite a vždy vyťahnite zástrčku zo zásuvky (ťahajte len za zástrčku, nikdy nie za kábel), ak nebudete prístroj používať, ak chcete namontovať príslušenstvo, prístroj vyčistiť alebo v prípade poruchy.
- Ak chcete ochrániť deti pred rizikami spojenými s elektrickými prístrojmi, postarajte sa o to, aby kábel nevisel dole a deti na prístroj nedosiahli.
- Neopravujte prístroj vlastnými silami, ale vždy vyhľadajte autorizovaný servis.
- Rešpektujte prosím nasledujúce „Špeciálne bezpečnostné pokyny pre tento prístroj“.

## ŠPECIÁLNE BEZPEČNOSTNÉ POKYNY PRE TENTO PRÍSTROJ

- Pred čistením alebo v prípade nepoužívania sa uistite, že je vinotéka odpojená zo zásuvky.
- Vinotéku nedoporučujeme používať pripojenú na predlžovací kábel alebo rozdvojku. Uistite sa, že je prístroj pripojený priamo do elektrickej zásuvky.
- Pri umiestňovaní vinotéky skontrolujte, či je priestor najmenej 5 cm na bočných stranách a 10 cm vzadu, kde je hlavný výstup tepla. Tým zaistíte dostatočnú ventiláciu.
- Vinotéka je určená pre uchovanie fľašiek s vínom. V prípade, že dovnútra uložíte potraviny, uistite sa, že je medzi nimi dostatočný priestor pre prúdenie vzduchu. Vkladajte iba potraviny v obalu.
- Do vinotéky nevkładajte horúce potraviny alebo nápoje pred tým, než vychladnú na izbovú teplotu.
- Dvierka vinotéky uzavrite okamžite po vložení akejkoľvek položky, aby nedošlo k veľkému nárastu vnútornej teploty.
- Prístroj umiestite mimo dosah zdrojov tepla alebo priameho slnečného žiarenia.
- Pre stabilné umiestenie musí byť prístroj umiestnený na rovnom a pevnom podklade. Nemal by byť postavený na mäkkom materiále.
- Na hornú časť vinotéky nepokładajte žiadny prístroj.
- Vinotéka je elektrické zariadenie. Aby ste predišli zraneniu alebo smrti spôsobeným elektrickým prúdom, neovládajte vinotéku mokrými rukami, keď stojíte na vlhkej podlahe alebo ak stojíte vo vode.
- Nepoužívajte ju vonku alebo vo vlhkom prostredí.
- Pri umiestňovaní prístroja sa uistite, že nie je naklonený viac než 45° alebo prevrátený hore nohami.
- Vinotéku nikdy nedvíhajte alebo nepoťahujte za prívodný kábel.
- Kábel vedte mimo horúcich povrchov.
- Tento spotrebič je určený výhradne k uchovávaniu vína.
- Rozsah teploty skladovania je od 8 ° C do 18 ° C, ale spotreba energie sa testuje pri teplote 15 ° C alebo vyššej a pri teplote okolia 25 ° C.

### Tipy pre úsporu energie

- Snažte sa neotvárať dvere príliš často, najmä pri vlhkom a horúcom počasí. Po otvorení dverí ich čo najskôr zatvorte.
- Čas od času skontrolujte, či je zariadenie dostatočne vetrané (t. j. je okolo neho dostatočná cirkulácia vzduchu).
- Po dosiahnutí teploty nastavte termostat z vyšších do nižších hodnôt nastavenia (závisí to od miery naplnenia zariadenia, na okolitej teplote, atď.)

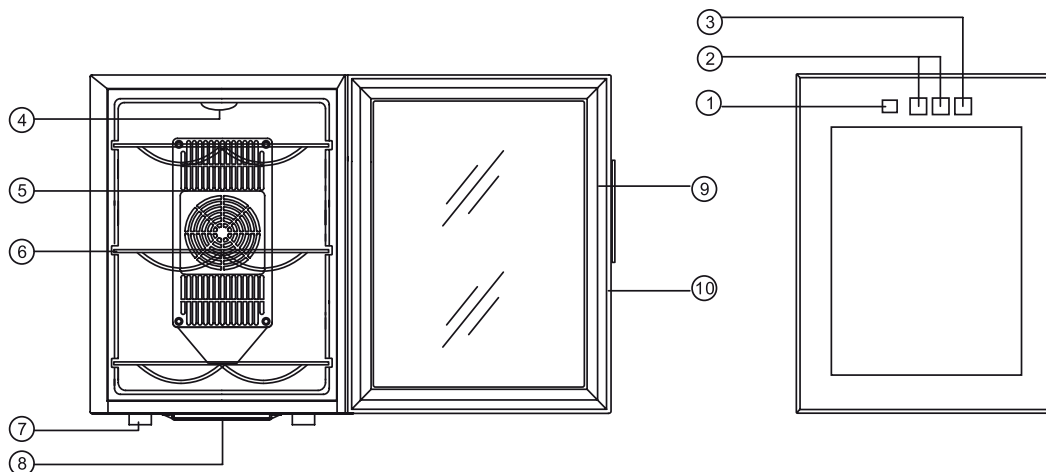
### DÔLEŽITÉ

**POZOR:** Hrozí riziko uväznenia detí vo vnútri zariadenia. Než starý spotrebič odveziete do odpadu:

- Demontujte dvere
- Ponechajte priehradky vo vnútri, aby sa deti nemohli ľahko dostať dovnútra.
- Spotrebič musí byť správne pripojený k napájaniu. (Pozri AKO ZARIADENIE INŠTALOVAŤ).
- Nedotýkajte sa chladiaceho povrchu pri prevádzke spotrebiča, najmä mokrými rukami, pretože môže dôjsť k prichyteniu pokožky.
- Na spotrebič nepokładajte elektrickú zástrčku, nestavajte na neho mikrovlnnú rúru ani iný domáci spotrebič.
- Typový štítok je vo vnútri spotrebiča alebo zvonku na zadnej strane.
- Nestavajte spotrebič na priame slnečné svetlo, na miesta s vysokou teplotou alebo vysokou vlhkosťou.
- Do blízkosti hornej zadnej strany zariadenia neumiestňujte nič, čo by mohlo mať vplyv na chladenie vinotéky.

# POPIS OVLÁDACÍCH PRVKOV

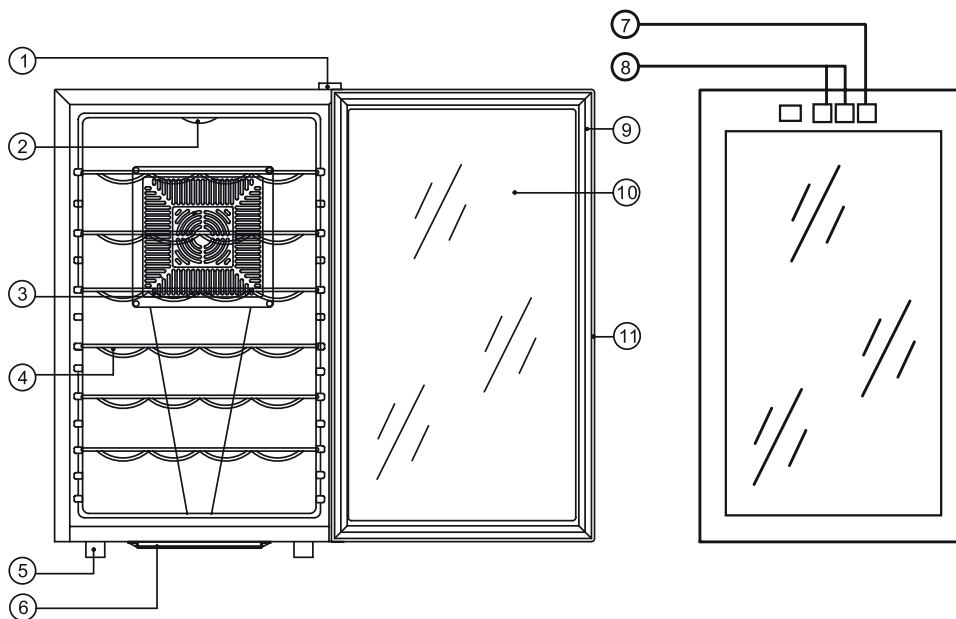
## HYUVIN6



1. ZOBRAZENÍ TEPLoty
2. OVLADAČ NASTAVENIA TEPLoty
3. VYPÍNAČ SVETLA
4. INTERIÉROVÉ SVETLO
5. KRYT CHLADIACEHO VETRÁKU
6. PRIEHRADKA

7. NOHA
8. NÁDRŽKA NA VODU
9. MAGNETICKÝ UZÁVER
10. RÁM DVERÍ

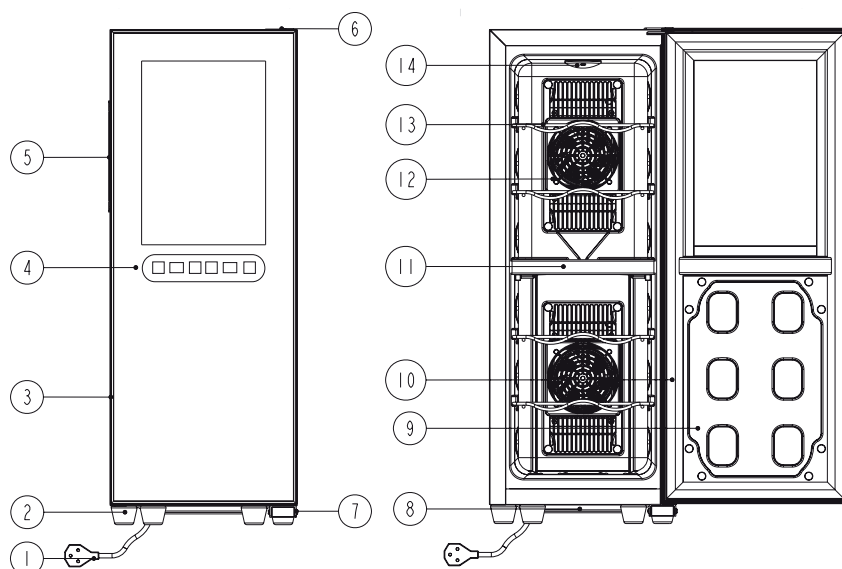
## HYUVIN28



1. KRYT ZÁVESU
2. SVETLO
3. MASKA VETRÁKU
4. PRIEHRADKA
5. NOHA
6. NÁDRŽKA NA VODU

7. VYPÍNAČ SVETLÁ
8. OVLÁDACÍ PANEL TEPLoty
9. SKLO
10. MAGNETICKÝ UZÁVER
11. RÁM DVERÍ

## HYUVIN12DZ



1. SIEŤOVÝ KÁBEL

2. NOHA

3. RÁM DVERÍ

4. SKLENENÉ DVERE

5. ZAPUŠTENÁ KĽUČKA

6. KRYT HORNÉHO ZÁVESU DVERÍ

7. KRYT DOLNÉHO ZÁVESU DVERÍ

8. NÁDRŽKA NA VODU

9. VLOŽKA DVERÍ

10. TESNENIE DVERÍ

11. IZOLAČNÁ DOSKA

12. MASKA CHLADIACEHO VETRÁKU

13. PRIEHRADKA

14. KRYT LAMPY

## POKYNY NA POUŽITIE

- Pred uvedením do prevádzky zariadenie dôkladne vyčistite, zvlášť vnútro (viď JAKO ZARIADENIE ČISTIŤ).
- V prípade, že vnútorné príslušenstvo nie je správne umiestnené, prestavte ho podľa popisu v časti.

## AKO ZARIADENIE INŠTALOVAŤ

- Spotrebič inštalujte na vhodné miesto mimo dosahu nadmerne vysokých a nízkych teplôt. Dbajte, aby medzi spotrebičom a stenou vedľa nej bola dostatočná medzera, ktorá umožňuje bezproblémové otvorenie dverí. Spotrebič nie je určený pre inštaláciu ako vstavaný spotrebič.
- Zvoľte miesto na stabilnom rovnom povrchu.
- Medzi bočnými stranami spotrebiča a stenou ponechajte medzeru asi 5 cm, a medzi zadnou stranou spotrebiča a stenou ponechajte medzeru asi 10 cm.

## Nastavenie teploty

Teplota vnútri vinotéky je závislá na okolitej teplote (teplote miestnosti) okolo vinotéky. Teplota chladenia môže byť v rozsahu 8 ~ 18°C (VIN6), 12 ~ 18°C (VIN28) alebo v rozsahu 12-18 °C v hornej zóne, 8 - 18 °C v spodnej zóne (VIN12DZ).

Pre skladovanie červeného vína je ideálna teplota medzi 14 ~ 16°C. Biele víno je vhodné podávať vychladené na 12°C.

Požadovanú teplotu nastavíte pomocou Tlačítok pre nastavenie teploty.

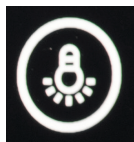
Zvolená teplota sa bude zobrazovať blikajúcimi číslami pri nastavovaní na LED displeji.



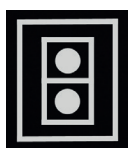
Zvýšenie nastavovanej teploty o 1°C



Zníženie nastavovanej teploty o 1°C



Svetlo - stlačením zapnete alebo vypnete vnútorné osvetlenie.



Prepínanie voľby pre nastavovanie teploty v hornej alebo spodnej zóne (iba pre model VIN12DZ).

- Tlačidlami pre nastavenie teploty nastavte požadovanú teplotu. Při nastavovaní požadovanej teploty číslice blikajú. Po ukončení nastavenia blikanie číslic prestane a LED displej bude zobrazovať aktuálnu teplotu vnútri vinotéky.
- Vplyvom okolitej teploty prostredia je teplota vnútri vinotéky ovplyvňovaná. Vnútorná teplota zobrazovaná na displeji bude oscilovať.
- **Upozornenie:** tento výrobok má kontinuálny systém chladenia, u ktorého sa nevypína ventilátor zaisťujúci prúdenie vzduchu z vonkajšieho prostredia. Pri dosiahnutí požadovanej teploty sa znižuje jeho rýchlosť otáčania.
- Naplňte vinotéku vybranými fľaškami vína. Fľašky nechajte vo vinotéke pre dosiahnutie požadovanej teploty približne 10 až 20 hodín.

## ČISTENIE A ÚDRŽBA

Skôr, než začnete s čistením vytiahnite zástrčku zo zásuvky.

Pre čistenie vinotéky používajte iba slabé čistiace prostriedky alebo prostriedky na čistenie skla. Nikdy nepoužívajte hrubé čističe alebo rozpúšťadlá.

### Vonkajšok:

Vonkajšok spotrebiča utierajte tkaninou namočenou v mydlovom roztoku, potom umyte vodou a osušte.

### Chladiaca časť:

Umyte priehradky a iné odnímateľné časti v teplom mydlovom roztoku, potom umyte vodou a osušte. Interiér umyte roztokom sódy do pečiva (3 polievkové lyžice na 1 liter vody), alebo v teplom mydlovom roztoku, potom umyte vodou a osušte.

### Magnetický uzáver:

Umyte teplým mydlovým roztokom.

### Záverečná fáza:

Vráťte na miesto všetky súčasti a nastavte termostat na požadovanú hodnotu.

## ČO ROBIŤ, KEĎ...

### Ak spotrebič dlhšiu dobu nepoužívate:

- Vytiahnite zástrčku z elektrickej zásuvky.
- Vyberte zo spotrebiča všetok obsah.
- Vysušte vnútro a ponechajte dvere niekoľko dní otvorené.

### Ak chcete spotrebič premiestniť:

- Zaistíte všetky pohyblivé časti a obsah spotrebiča. (Ak je potrebné, oddelene ich zabalte).
- Spotrebič premiestňujte výhradne vo vzpriamenej polohe.

### Zdá sa, že vo vnútri spotrebiča sa zvyšuje teplota:

- Zistíte, či sa príliš často neotvárali dvere spotrebiča alebo sa neotvárali na dlhú dobu.
- Skontrolujte, či nie je bránené vnútornej cirkulácii uložením príliš mnohých vecí (t. j. spotrebič je preplnený).
- Neuložili ste do spotrebiča teplú potravinu, bez toho aby ste počkali, až sa ochladí na izbovú teplotu?
- Je okolo všetkých strán spotrebiča i nad ním dostatočná medzera?

### Ak začne spotrebič vydávať neobvyklé zvuky:

- Spotrebič sa chveje? Upravte jeho polohu tak, aby bol presne vodorovný a overte, či už funguje normálne.
- Nespadli za spotrebič cudzie predmety? Ak áno, odstráňte ich a skontrolujte, či už spotrebič funguje normálne.
- Nádobý vo vnútri spotrebiča vibrujú alebo rezonujú? Ak áno, usporiadajte ich inak a skontrolujte, či je všetko opäť v poriadku.

### Ak svetlo vo vnútri spotrebiča bliká:

- Nastavená teplota je vyššia, ako teplota vo vnútri spotrebiča. Spúšťa sa funkcia automatického odmrazovania.

## ODSTRAŇOVANIE PORÚCH

Príznaky	Možná príčina	Riešenie
Vinotéka nepracuje.	Nedošlo k výpadku elektrickej energie?	Skontrolujte, či je vinotéka pripojená do zásuvky, ktorá je zapojená.
	Je vypnuté istenie domácnosti.	Vyměňte prepálenou pojistku/zapnite jistič v rozvaděči.
Vinotéka nedosahuje požadovanú teplotu.	Je umiestená príliš blízko zdroju tepla.	Vinotéku umiestite mimo slnečného žiarenia alebo iného zdroja tepla.
	Nie je zaistená dostatočná ventilácia.	Vinotéku umiestite v mieste s dobrou ventiláciou a odstráňte všetky prekážky od ventilátorov.
	Sú príliš často alebo na dlhú dobu otvárané dvere.	Dvere pevne uzavrite a neotvárajte ich príliš často alebo na dlhú dobu.
Ve vinotéce sa vytvára námraza.	Príliš veľká vlhkosť. Okolitá teplota je príliš nízka.	Vinotéku odpojte pre odmrazenie a znovu zapnite, akonáhle sa námraza rozpustí.



## TECHNICKÁ ŠPECIFIKÁCIE

Model č.	VIN6	VIN28	VIN12DZ
Kapacita fliaš	6	28	12
Menovité napätie	220–240 V	220–240 V	220–240 V
Menovitý kmitočet	50 Hz	50 Hz	50 Hz
Rozsah teploty (°C)	8 - 18	12 - 18	6 - 18 spodná zóna 12 - 18 horná zóna
Príkon	50 W	70 W	100 W
Spotreba energie kWh/24 hod.	0,39	0,52	0,37
Rozmer (cm)	25 x 38 x 51	51 x 78 x 57	25,5 x 67,8 x 50,8
Hmotnosť (kg)	8	19,3	13,8

Pozn. Spotreba energie sa testuje pri teplote 15 °C alebo vyššej a pri teplote okolia 25 °C

Zmena technickej špecifikácie a obsahu prípadného príslušenstvo podľa modelu výrobku je vyhradená výrobcom.

## INFORMAČNÍ LIST

NÁZOV	HYUNDAI	HYUNDAI	HYUNDAI
Identifikačná značka modelu	VIN6	VIN28	VIN12DZ
Kategória modelu chladiaceho spotrebiča pre domácnosť	10	10	10
Trieda energetickej účinnosti	A	C	A
spotreba energie za rok	Spotreba energie 114 kWh za rok, založená na výsledkoch normalizovanej skúšky po dobu 24 hodín. Skutočná spotreba energie závisí na spôsobe použitia a na umiestnení spotrebiča.	Spotreba energie 191 kWh za rok, založená na výsledkoch normalizovanej skúšky po dobu 24 hodín. Skutočná spotreba energie závisí na spôsobe použitia a na umiestnení spotrebiča.	Spotreba energie 133 kWh za rok, založená na výsledkoch normalizovanej skúšky po dobu 24 hodín. Skutočná spotreba energie závisí na spôsobe použitia a na umiestnení spotrebiča.
Čistý objem	16 l	65 l	33 l
Celkový objem	17 l	70 l	34 l
Najnižšia trvalo udržateľná skladovacia teplota (°C)	8	12	6
Klimatická trieda	SN: okolná teplota od + 10°C do + 32°C N: okolná teplota od + 16°C do + 32°C		
Hlučnosť (dB)	38	38	38
	Tento spotrebič je určený výhradne k uchovávaní vína.		



**VAROVANIE:** NEVYSTAVUJTE SPOTREBIČ DAŽĎU ALEBO VLHKOSTI, ABY STE PREDIŠLI VZNIKU POŽIARU ALEBO ÚRAZU ELEKTRICKÝM PRÚDOM. PRED OPRAVOU ALEBO VŽDY, KEĎ SPOTREBIČ NEPOUŽÍVATE, VYPNITE HO ZO ZÁSUVKY V PRÍSTROJI NIESÚ ŽIADNE ČASTI OPRAVITEĽNÉ SPOTREBITEĽOM. VŽDY SA OBRACAJTE NA KVALIFIKOVANÝ AUTORIZOVANÝ SERVIS. SPOTREBIČ JE POD NEBEZPEČNÝM NAPÄTÍM.

### Informácie o ochrane životného prostredia

Urobili sme to najlepšie pre zníženie množstva obalov a zaistili sme ich jednoduché rozdelenie na 3 materiály: lepenka, papierová drť a rozťahnutý polyetylén. Tento prístroj obsahuje materiály, ktoré môžu byť po demontáži špecializovanou spoločnosťou recyklované. Dodržujte prosím miestne nariadenia týkajúce sa nakladania s baliacimi materiálmi, vybitými batériami a starým zariadením.

### Likvidácia starého elektrozariadenia a použitých batérií a akumulátorov



Tento symbol na výrobku, jeho príslušenstve alebo na jeho obale označuje, že s výrobkom nesmie byť nakladané ako s domácim odpadom. Po skončení životnosti odovzdajte prosím výrobok alebo batériu (ak je priložená) v príslušnom mieste spätného odberu, kde bude vykonaná recyklácia tohto elektrozariadenia a batérií. V Európskej únii a v ostatných európskych krajinách existujú miesta spätného odberu odslúženého elektrozariadenia. Tým, že zaistíte správnu likvidáciu výrobku, môžete predísť možným negatívnym následkom pre životné prostredie a ľudské zdravie, ktoré sa môže v opačnom prípade prejaviť ako dôsledok nesprávnej manipulácie s týmto výrobkom alebo batériou, alebo akumulátorom. Recyklácia materiálov prispieva k ochrane prírodných zdrojov. Z tohto dôvodu prosím nevyhadzujte odslúžené elektrozariadenie a batérie / akumulátory do domového odpadu. Informácie o tom, kde je možné odslúžené elektrozariadenie zadarmo odložiť, získate u vášho predajcu, na obecnom úrade. Informácie o tom, kde môžete bezplatne odovzdať použité batérie alebo akumulátory, získate aj u vášho predajcu, na obecnom úrade.

Szanowni Państwo, dziękujemy za zakup naszego produktu. Przed rozpoczęciem użytkowania, należy uważnie przeczytać wszystkie instrukcje i zachować je na przyszłość. Dotyczy to także gwarancji, dowodu zakupu oraz - jeśli to możliwe - wszystkich części oryginalnego opakowania.

## **OGÓLNE ZASADY BEZPIECZEŃSTWA**

- Z urządzenia mogą korzystać dzieci powyżej 8 roku życia, oraz osoby z ograniczonymi zdolnościami fizycznymi, sensorycznymi lub umysłowymi, a także nieposiadające wiedzy lub doświadczenia w użytkowaniu tego typu urządzeń pod warunkiem, że będą one nadzorowane lub zostaną poinstruowane na temat bezpiecznego korzystania z tego urządzenia oraz zagrożeń wiążących się z jego używaniem. Bawienie się urządzeniem jest zabronione dzieciom. Czyszczenie i konserwacja bez nadzoru dorosłych jest dzieciom zabroniona.
- Przed wymianą wyposażenia lub dostępnych części, które ruszają się podczas pracy, przed montażem i demontażem, przed czyszczeniem lub konserwacją należy wyłączyć urządzenie i odłączyć je od sieci elektrycznej poprzez wyciągnięcie wtyczki przewodu zasilającego z gniazdka elektrycznego!
- Nie należy pozostawiać bez nadzoru żelazka podłączonego do sieci elektrycznej!
- Jeżeli kabel zasilający urządzenia jest uszkodzony, musi być wymieniony przez producenta, przez technika serwisowego lub osobę kwalifikowaną, aby nie dopuścić tak do powstania niebezpiecznej sytuacji.
- Nigdy nie używaj urządzenia, jeśli jest uszkodzony przewód, wtyczka lub urządzenie nie działa prawidłowo, upadło na ziemię i posiada widoczne oznaki uszkodzenia, posiada widoczne oznaki uszkodzenia lub jest nieszczelne. W takich przypadkach, zanieś urządzenie do autoryzowanego serwisu celem sprawdzenia funkcji bezpieczeństwa i prawidłowego działania.
- Podczas pracy urządzenia należy zapobiegać, aby zwierzęta i owady nie miały dostępu do urządzenia.
- Urządzenie jest przeznaczone wyłącznie do użytku domowego i do zastosowań zgodnych z przeznaczeniem.
- Nie można używać urządzenia do celów komercyjnych.
- Urządzenie należy umieścić z dala od źródeł ciepła, bezpośredniego wpływu promieni słonecznych, wilgoci (nigdy nie zanurzać w jakimkolwiek płynie) oraz ostrych krawędzi.
- Nie dotykać wilgotnymi rękami. Jeśli urządzenie jest wilgotne lub mokre należy natychmiast odłączyć je od źródła zasilania. Nie wkładać do wody.
- Podczas czyszczenia lub przestawiania urządzenia należy je wyłączyć. Zawsze trzeba wyjąć wtyczkę z gniazdka (chwytać za wtyczkę a nie za przewód) oraz wyjąć z wnętrza urządzenia dodatkowe akcesoria, jeśli planujemy nie używać go przez dłuższy czas.

- Aby ochronić dzieci przed niebezpieczeństwem ze strony urządzeń elektrycznych, należy upewnić się, że przewód nie zwisa w dół a samo urządzenie znajduje się poza zasięgiem dzieci.
- Nie należy próbować dokonywania samodzielnych napraw urządzenia. W takim wypadku trzeba zawsze skontaktować się z autoryzowanym punktem serwisowym. Aby uniknąć niebezpieczeństwa porażenia, wadliwy przewód zasilający powinien być zawsze wymieniany wyłącznie przez przedstawiciela producenta, autoryzowany serwis lub osobę z uprawnieniami wyłącznie na przewód tego samego typu.
- Należy uważnie przeczytać i przestrzegać „Zasad bezpiecznego użytkowania urządzenia” znajdujących się poniżej.

## ZASADY BEZPIECZNEGO UŻYTKOWANIA URZĄDZENIA

- Należy sprawdzić czy urządzenie jest odłączone od źródła zasilania przed rozpoczęciem jego czyszczenia lub jeśli chłodziarka nie jest używana.
- Używanie chłodziarki z przedłużaczem lub listwą rozgałęziającą nie jest zalecane. Należy podłączyć je bezpośrednio do gniazda zasilającego.
- Ustawiając chłodziarkę na miejscu pozostawić z boków przestrzeń o szerokości min. 5 cm a z tyłu min. 10 cm, Zapewni to prawidłową wentylację i odprowadzanie ciepła z urządzenia.
- Urządzenie jest przeznaczone do przechowywania wina w butelkach, jednakże w przypadku przechowywania w nim innych produktów spożywczych, należy pozostawić między nimi miejsce w celu zapewnienia odpowiedniego przepływu powietrza. W chłodziarce można przechowywać wyłącznie produkty w opakowaniach.
- Nie wkładać do chłodziarki żadnych produktów o temperaturze wyższej niż pokojowa. Gorące potrawy czy napoje należy całkowicie wystudzić przed umieszczeniem ich w lodówce.
- Po wkładaniu lub wyjmowaniu produktów z chłodziarki należy natychmiast zamykać jej drzwi, tak by nie powodować wzrostu temperatury.
- Urządzenie ustawić z dala od źródeł ciepła i oddziaływania promieni słonecznych.
- Aby urządzenie mogło pewnie i nieruchomo stać, należy je ustawić na płaskiej, twardej powierzchni. Nie stawiać urządzenia na jakichkolwiek miękkich powierzchniach, materiałach.
- Na wierzchu chłodziarki nie należy umieszczać żadnych innych urządzeń czy przedmiotów.
- Chłodziarka do wina jest urządzeniem elektrycznym. Aby uniknąć uszkodzeń ciała lub porażenia prądem, nie wolno manipulować przy nim wilgotnymi rękami, stojąc na wilgotnej powierzchni lub w wodzie.
- Nie używać urządzenia na zewnątrz pomieszczeń i w warunkach podwyższonej wilgotności.
- Przenosząc lub ustawiając chłodziarkę, należy zwrócić uwagę by nie była ona odwrócona do góry dnem ani przechylona o więcej niż 45°.
- Nigdy nie unosić ani nie ciągnąć chłodziarki za przewód zasilający.
- Należy unikać stykania się i zbliżania przewodu do gorących powierzchni.
- Zakres temperatur wynosi od pamięci 8 ° C do 18 ° C, ale stan zużycia energii dla testu wynosi 15 ° C lub wyższej, w temperaturze otoczenia 25 ° C

### Porady dotyczące oszczędzania energii

- Nie otwierać drzwiczek zbyt często, zwłaszcza gdy na zewnątrz jest gorąco i wilgotno. Po otwarciu drzwiczek zamykać je tak szybko jak to możliwe.
- Od czasu do czasu sprawdzać, czy urządzenie jest wystarczająco dobrze wentylowane (wokół urządzenie musi się odbywać cyrkulacja powietrza).
- Przesłaniać termostat z temperatur niższych na wyższe, tak szybko jak to możliwe (w zależności od stanu zapełnienia chłodziarki, temperatury zewnętrznej etc).

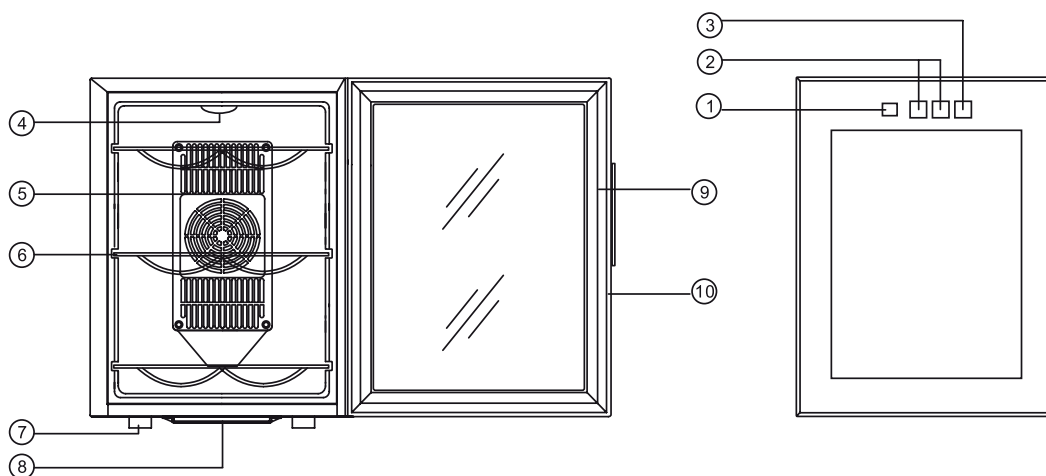
### **WAŻNE**

**NIEBEZPIECZEŃSTWO:** Ryzyko uwięzienia dzieci we wnętrzu chłodziarki. Przed wyrzuceniem starego urządzenia należy:

- Zdjąć drzwiczki.
- Pozostawić półki na miejscu, by dzieci nie mogły łatwo wejść do środka.
- Urządzenie należy prawidłowo podłączyć do źródła zasilania (Patrz: INSTALACJA).
- Nie dotykać chłodzonych powierzchni podczas pracy urządzenia, zwłaszcza wilgotnymi dłońmi, ponieważ skóra może przymarznąć do zimnych powierzchni.
- Nie kłaść na wierzchu urządzenia wtyczki, nie stawiać kuchenki mikrofalowej, ani innych urządzeń AGD.
- Nie wystawiać lodówki na oddziaływanie promieni słonecznych, wysokich temperatur i dużej wilgotności.
- Nie kłaść żadnych przedmiotów w okolicy górnej części tyłu lodówki, ponieważ może to negatywnie wpływać na chłodzenie.

## PRZEGLĄD CZĘŚCI

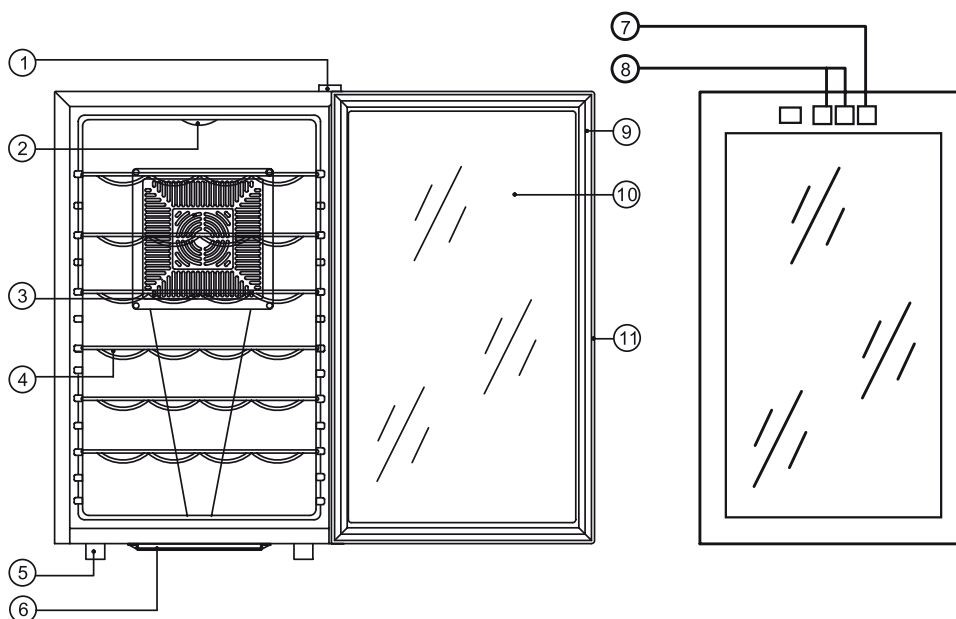
### HYUVIN6



1. WYŚWIETLACZ TEMPERATURY
2. POKRĘTŁO REGULACJI TEMPERATURY
3. PRZEŁĄCZNIK OŚWIETLENIA
4. OŚWIETLENIE WEWNĘTRZNE
5. POKRYWA WENTYLATORA CHŁODZIARKI
6. PÓŁKA

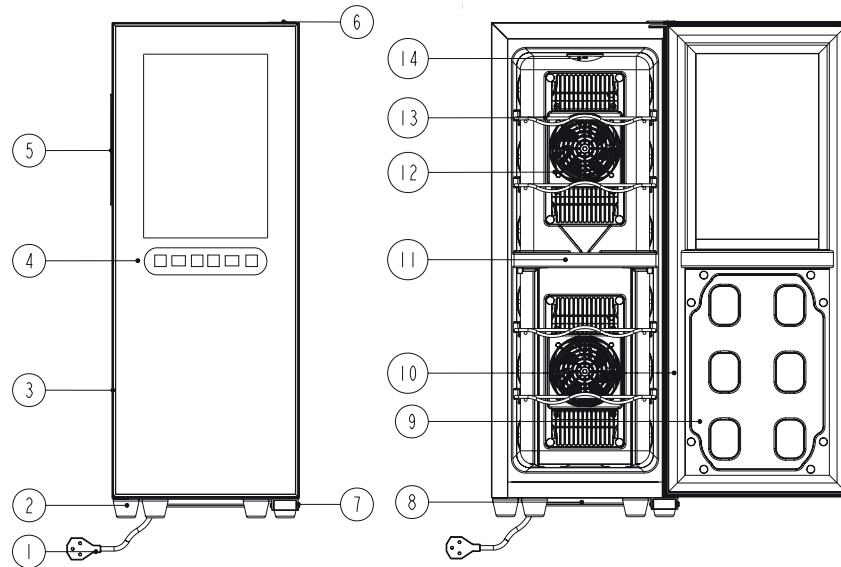
7. STOPKA
8. POJEMNIK NA SKROPLINY
9. USZCZELKA MAGNETYCZNA
10. RAMKA DRZWI

### 3HYUVIN28



- |                          |                               |
|--------------------------|-------------------------------|
| 1. ZAWIAS                | 7. PRZEŁĄCZNIK OŚWIETLENIA    |
| 2. OŚWIETLENIE           | 8. PANEL KONTROLI TEMPERATURY |
| 3. OSŁONA WENTYLATORA    | 9. USZCZELKA MAGNETYCZNA      |
| 4. PÓŁKA                 | 10. SZKŁO                     |
| 5. NÓŻKA                 | 11. RAMKA DRZWI               |
| 6. POJEMNIK NA SKROPLINY |                               |

## HYUVIN12DZ



- |                             |                          |
|-----------------------------|--------------------------|
| 1. PRZEWÓD ZASILAJĄCY       | 8. POJEMNIK NA SKROPLINY |
| 2. STOPKA                   | 9. OKŁADZINA DRZWI       |
| 3. RAMKA DRZWI              | 10. USZCZELKA DRZWI      |
| 4. SZKLANE DRZWI            | 11. PRZEGRODA IZOLOWANA  |
| 5. WPUSZCZANA RĄCZKA        | 12. OSŁONA WENTYLATORA   |
| 6. ZAŚLEPKA GÓRNEGO ZAWIASU | 13. PÓŁKA                |
| 7. ZAŚLEPKA DOLNEGO ZAWIASU | 14. OSŁONA LAMPY         |

## INSTRUKCJA UŻYTKOWANIA

- Przed rozpoczęciem użytkowania wyczyścić dokładnie urządzenie, zwłaszcza wewnątrz (patrz rozdział CZYSZCZENIE).
- W przypadku, gdy wyposażenie wewnętrzne nie jest włożone prawidłowo, należy uporządkować je zgodnie z zaleceniami z rozdziału PRZEGLĄD CZĘŚCI.

## UMIEJSCOWIENIE URZĄDZENIA

- Chłodziarkę ustawić w wygodnym miejscu, z dala od źródeł silnego ciepła i chłodu. Pozostawić między urządzeniem a ścianą boczną odpowiednią odległość, tak by drzwi mogły otwierać się bez przeszkód. Urządzenie nie jest przeznaczone do zabudowy.
- Wybrać miejsce z idealnie płaską podłogą.
- Pozostawić 2 cale (5cm) przestrzeni pomiędzy bocznymi bokami chłodziarki i ścianami oraz 4 cale (10cm) pomiędzy tyłem chłodziarki i ścianą.

## Ustawianie temperatury

Temperatura w chłodziarce do win jest uzależniona od temperatury otoczenia (pokojuwej). Można ustawić temperaturę chłodzenia w zakresie od 8 ~ 18 °C (VIN6), 12 ~ 18 °C (VIN28) niebo w zakresie 12 - 18 °C w strefie górnej, 6 - 18 °C w strefie dolnej (VIN12DZ). W przypadku win czerwonych idealna temperatura to 14 ~ 16°C.



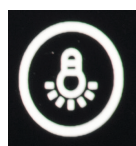
Białe wino wymaga schłodzenia do nieco niższej temperatury 12°C.  
Wymaganą temperaturę ustawia się za pomocą przycisków.  
W czasie ustawiania na wyświetlaczu LED będzie migać wybrana temperatura.



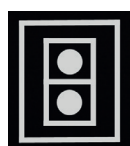
Zwiększa temperaturę o jeden stopień



Zmniejsza temperaturę o jeden stopień



Przełącznik oświetlenia – po włączeniu w środku chłodziarki będzie paliło się światło.



Funkcja przełączania temperatury jest umieszczona w górnej lub dolnej strefie (tylko VIN12DZ).

- Korzystając z przycisków ustawiania temperatury ustawić żądaną temperaturę. W czasie wykonywania tej czynności na wyświetlaczu LED będzie migać wybrana temperatura. Po ukończeniu ustawiania miganie ustanie a na wyświetlaczu pojawi się ustawiona temperatura.
- Temperatura w chłodziarce na wino jest zależna od temperatury otoczenia. Wskazania na wyświetlaczu będą się wahać.
- **Uwaga:** Produkt ten posiada system ciągłego chłodzenia, który nie wyłącza wentylatora, dmuchającego powietrzem z zewnątrz. Gdy pożądana temperatura jest osiągnięta, wentylator zmniejsza prędkość.
- Włożyć do chłodziarki butelki z winem i pozostawić je tam na 10 - 20 godzin, by mogły osiągnąć wymaganą temperaturę.

## CZYSZCZENIE I KONSERWACJA

Przed rozpoczęciem czyszczenia należy odłączyć urządzenie od źródła zasilania.  
Do czyszczenia używać łagodnych detergentów lub płynów do mycia szkła.  
Nigdy nie stosować agresywnych środków czyszczących.

### Środki czyszczące:

Nigdy nie używać do czyszczenia powierzchni urządzenia szorstkich akcesoriów do czyszczenia, agresywnych środków czyszczących ani rozpuszczalników.

### Obudowa z zewnątrz:

Przecierać wilgotną ściereczką z łagodnym detergentem, następnie ściereczką zwilżoną wodą i wysuszyć. W celu czyszczenia trudniejszych plam oraz do okresowego polerowania używać wosków silikonowych.

### Sekcja chłodziarki:

Półki i inne wyjmowane części myć ciepłą wodą z dodatkiem łagodnego detergentu, następnie wypłukać i wysuszyć. Wnętrze umyć roztworem sody oczyszczonej (3 łyżeczki na 1 litr wody) lub wodą z delikatnym detergentem, przetrzeć czystą wodą i wysuszyć.



**Magnetyczne uszczelki drzwi:**

Myc ciepłą wodą z łagodnym detergentem. Zakończenie czyszczenia: Włożyć wszystkie części na miejsce i ustawić termostat na żądaną temperaturę.

**CO ZROBIĆ GDY...****Chłodziarka ma być nieużywana przez dłuższy czas:**

- Wyjąć wtyczkę z gniazda zasilania.
- Wyjąć całą zawartość z chłodziarki.
- Osuszyć wnętrze i zostawić drzwiczki otwarte na kilka dni.

**Chłodziarkę trzeba przestawić w inne miejsce:**

- Zabezpieczyć wszystkie ruchome części i zawartość chłodziarki. (Jeśli to konieczne spakować je.)
- Przenosić chłodziarkę wyłącznie w pozycji pionowej.

**Chłodziarka wydaje się zbyt ciepła w środku:**

- Sprawdzić czy drzwiczki nie były otwierane zbyt często lub na dłuższy czas.
- Sprawdzić czy wewnętrzna cyrkulacja powietrza nie jest zakłócona przez zbyt wiele produktów. (Chłodziarka przeładowana)
- Czy jest przechowywane coś gorącego, bez wcześniejszego schłodzenia do temperatury pokojowej?
- Czy wokół wszystkich ścianek chłodziarki jest wystarczająca przestrzeń?

**Chłodziarka wydaje dziwne odgłosy:**

- Czy urządzenie się chwieje? Ponownie wypoziomować i sprawdzić czy zaczęła normalną pracę.
- Czy za chłodziarkę nie wpadły żadne przedmioty? Jeśli tak, należy je usunąć i sprawdzić czy urządzenie pracuje normalnie.
- Czy w chłodziarce znajdują się jakieś pojemniki, które mogłyby wpadać w drgania lub rezonans? Należy je przestawić sprawdzić czy urządzenie pracuje normalnie.

**Wewnętrzne oświetlenie miga:**

- Ustawiona temperatura jest wyższa niż temperatura wewnątrz. Rozpoczęło się automatyczne rozmrażanie.

**ROZWIĄZYWANIE PROBLEMÓW**

Objawy	Możliwa przyczyna	Rozwiązania
Chłodziarka nie działa.	Brak zasilania.	Sprawdzić, czy urządzenie jest podłączone do źródła zasilania i czy gniazdo działa poprawnie.
	Wyłączony lub przepalony bezpiecznik.	Włączyć lub wymienić bezpiecznik.
Chłodziarka nie osiąga pożądanej temperatury.	Urządzenie znajduje się zbyt blisko źródeł ciepła.	Przestawić urządzenie dalej od źródła ciepła (w tym słonecznego).
	Niewystarczająca wentylacja.	Zapewnić urządzeniu prawidłową wentylację i ustawić je tak, żeby otwory wentylacyjne nie były niczym zastawione.
	Drzwi chłodziarki były otwierane zbyt często lub zbyt długo pozostawały otwarte.	Dokładnie zamykać drzwi i nie otwierać ich zbyt często ani nie przetrzymywać otwartych przez dłuższy czas.
W lodówce pojawia się szron.	Za duża wilgotność. Zbyt niska temperatura otoczenia.	Odłączyć urządzenie i rozmrozić je, włączyć ponownie po usunięciu szronu.

## SPECYFIKACJE TECHNICZNE

Model	VIN6	VIN28	VIN12DZ
Można przechowywać	6	28	12
Zasilanie znamionowe	220–240 V	220–240 V	220–240 V
Częstotliwość znamionowa	50 Hz	50 Hz	50 Hz
Zakres temperatur (°C)	8 - 18	12 - 18	6 - 18 strefa dolna 12 - 18 strefa górna
Moc wejściowa	50 W	70 W	100 W
Pobór energii kW h/24h	0,39	0,52	0,37
Wymiary (cm)	25 x 38 x 51	51 x 78 x 57	25,5 x 67,8 x 50,8
Masa (NETTO) (kg)	8	19,3	13,8

Warunki testu poboru energii to 15°C lub więcej przy temperaturze zewnętrznej 25°C.

**Zmiana specyfikacji technicznych i akcesoriów w zależności od modelu produktu jest zastrzeżona przez producenta.**

## ARKUSZ INFORMACYJNY

NAZWA	HYUNDAI	HYUNDAI	HYUNDAI
Identyfikator modelu	VIN6	VIN28	VIN12DZ
Kategoria modelu urządzenia chłodzącego do gospodarstwa domowego	10	10	10
Klasa efektywności energetycznej	A	C	A
Roczne zużycie energii	Zużycie energii 114 kWh za rok, w oparciu o wyniki znormalizowanych testów przez 24 godziny. Rzeczywiste zużycie energii zależy od sposobu użytkowania i umieszczenia urządzenia.	Zużycie energii 191 kWh za rok, w oparciu o wyniki znormalizowanych testów przez 24 godziny. Rzeczywiste zużycie energii zależy od sposobu użytkowania i umieszczenia urządzenia.	Zużycie energii 133 kWh za rok, w oparciu o wyniki znormalizowanych testów przez 24 godziny. Rzeczywiste zużycie energii zależy od sposobu użytkowania i umieszczenia urządzenia.
Pojemność netto	16 l	65 l	33 l
Całkowita pojemność	17 l	70 l	34 l
Najniższa stała temperatura przechowywania (°C)	8	12	6
Klasa klimatyczna	SN: temperatura otoczenia od +10 °C do +32 °C N: temperatura otoczenia od +16 °C do +32 °C		
Poziom hałasu (dB)	38	38	38
	Urządzenie jest przeznaczone wyłącznie do przechowywania wina		



**OSTRZEŻENIE:** ABY UNIKNĄĆ NIEBEZPIECZEŃSTWA POŻARU LUB PORAŻENIA PRĄDEM ELEKTRYCZNYM, NIE WOLNO WYSTAWIAĆ SPRZĘTU NA DZIAŁANIE DESZCZU BĄDŹ WILGOCI. URZĄDZENIE ODBIORCZE ZAWSZE WYŁĄCZYĆ Z GNIAZDKA, KIEDY NIE JEST UŻYWANE LUB PRZED NAPRAWĄ.

W URZĄDZENIU NIE MA ŻADNYCH CZĘŚCI, KTÓRE BY MÓGŁ ODBIORCASAMODZIELNIE NAPRAWIAĆ. NAPRAWĘ SPRZĘTU NALEŻY ZLECIĆ ODPOWIEDNIO PRZYGOTOWANEMU SERWISU AUTORYZACYJNEMU. URZĄDZENIE ZNAJDUJE SIĘ POD NIEBEZPIECZNYM NAPIĘCIEM.

### Informacje o ochronie środowiska naturalnego

Materiały służące do zapakowania tego urządzenia zostały wykonane z materiałów łatwo rozdzielających się na 3 elementy: tektura, masa papierowa i rozciągnięty polietylen. Materiały te po demontażu mogą zostać zutylizowane przez wyspecjalizowaną spółkę. Prosimy, aby Państwo dotrzymywali miejscowe przepisy dotyczące obchodzenia się z papierami pakowymi, wyładowanymi bateriami i starymi urządzeniami.

### Likwidacja zużytego sprzętu elektrycznego/elektronicznego oraz utylizacja baterii i akumulatorów



Ten symbol znajdujący się na produkcie, jego wyposażeniu lub opakowaniu oznacza, że z produktem nie można obchodzić jak z odpadami domowymi. Kiedy urządzenie lub bateria / akumulator będą nadawały się do wyrzucenia prosimy, aby Państwo przewieźli ten produkt na odpowiednie miejsce zbiorcze, gdzie zostanie przeprowadzona jego utylizacja. Na terenie Unii Europejskiej oraz w innych europejskich krajach znajdują się miejsca zbiórki zużytych urządzeń elektrycznych i elektronicznych oraz baterii i akumulatorów. Dzięki zapewnieniu właściwej utylizacji produktów mogą Państwo zapobiec możliwym negatywnym

skutkom dla środowiska naturalnego i ludzkiego zdrowia. Mogłyby one wystąpić w wypadku nieodpowiedniego postąpienia z odpadami elektronicznymi i elektrycznymi lub zużytymi bateriami i akumulatorami. Utylizacja materiałów pomaga chronić źródła naturalne. Z tego powodu, prosimy nie wyrzucać starych elektrycznych i elektronicznych urządzeń oraz akumulatorów i baterii razem z odpadami domowymi.

Aby uzyskać więcej informacji o sposobach utylizacji starych urządzeń, należy skontaktować się z władzami lokalnymi, przedsiębiorstwem zajmującym się utylizacją odpadów lub sklepem, w którym został produkt kupiony.

Dear customer, thank you for purchasing our product. Please read the operating instructions carefully before putting the appliance into operation and keep these instructions including the warranty, the receipt and, if possible, the box with the internal packing.

## **GENERAL SAFETY INSTRUCTIONS**

- This appliance can be used by children aged from 8 years and above and persons with reduced physical, sensory or mental capabilities or lack of experience and knowledge if they have been given supervision or instruction concerning use of the appliance in a safe way and understand the hazards involved. Children shall not play with the appliance. Cleaning and user maintenance shall not be made by children without supervision.
- Before replacing accessories or accessible parts, which move during operation, before assembly and disassembly, before cleaning or maintenance, turn off the appliance and disconnect it from the mains by pulling the power cord from the power socket!
- Do not leave the appliance plugged in power supply without supervision!
- If the power cord of the appliance is corrupted, it has to be replaced by the manufacturer, its service technician or a similarly qualified person so as to prevent dangerous situations.
- Never use the appliance if its power cord or plug is damaged, if it does not work properly, if it fell down and was damaged and it is leaking. In this case take the appliance to a special service to check its safety and proper function.
- When the appliance is in operation, prevent pets, plants or insects to get in contact with it.
- The appliance is designed exclusively for private use and for the envisaged purpose.
- This appliance is not fit for commercial use.
- Keep it away from sources of heat, direct sunlight, humidity (never dip it into any liquid) and sharp edges. Do not use the appliance with wet hands. If the appliance is humid or wet, unplug it immediately. Do not put it in water.
- When cleaning or putting it away, switch off the appliance and always pull out the plug from the socket (pull on the plug, not the cable) if the appliance is not being used and remove the attached accessories.
- To protect children from the dangers posed by electrical appliances, make sure that the cable is hanging low and that children do not have access to the appliance.
- Do not try to repair the appliance on your own. Always contact an authorized technician. To avoid the exposure to danger, always have a faulty cable be replaced only by the manufacturer, by our customer service or by a qualified person and with a cable of the same type.
- Pay careful attention to the following "Special Safety Instructions for this unit".

## **SPECIAL SAFETY INSTRUCTIONS FOR THIS UNIT**

- Ensure the cooler is unplugged before cleaning or if the cooler is not in use.
- It is not recommended to use this wine cooler with an extension cord or power board. Please ensure that the appliance is plugged directly into the electrical outlet.
- When positioning the wine cooler, ensure that there is at least a 5cm clearance at the sides and a 10 cm clearance at the back of the cooler as this is the main outlet for heat. This will allow for adequate ventilation.
- This cooler is designed to store wine bottles, however, if placing food inside, ensure that there is sufficient airflow between items. Only packet food can be put inside.

- Do not place hot food or drink into the wine cooler before it cools down to room temperature.
- Close the cooler door immediately after putting in any items so the inside temperature will not rise dramatically.
- Keep appliance away from any heat source or direct sunlight.
- To fix stably, the appliance must be placed on a flat and solid surface. It should not be laid on any soft material.
- Do not place any other appliance on top of the wine cooler.
- The Wine Cooler is an electrical appliance. To avoid injury or death from electrical shock do not operate the Wine Cooler with wet hands, while standing on a wet surface or while standing in water.
- Do not use outdoors or in wet conditions.
- When positioned or if moving the appliance ensure that it is not declined less than 45° or turned upside down.
- Never lift or carry the Wine Cooler by the cord.
- Keep the cord away from heated surfaces.
- This appliance is intended to be used exclusively for the storage of wine.
- The range of storage temperature is from 5°C to 18°C, but the test condition for energy consumption is equal to 15°C or higher at the ambient temperature 25°C.

### Tips for Energy Savings

- Try not to open the door too often, especially when the weather is wet and hot. Once you open the door, close it as soon as possible.
- Every now and then check if the appliance is sufficiently ventilated (adequate air circulation around the appliance).
- Set thermostat from higher to lower settings as soon as possible (depends on how loaded the appliance is ambient temperature etc).

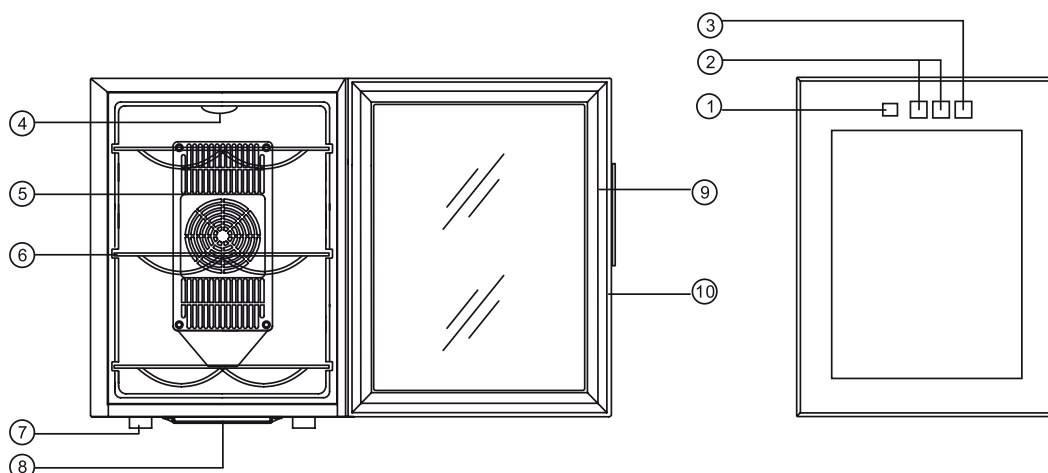
### IMPORTANT

**DANGER:** Risk of child entrapment. Before you throw away your old refrigerator:

- Take off the door.
- Leave the shelves in place so that children may not easily climb inside.
- The appliance must be correctly connected to the power supply. (See: HOW TO INSTALL).
- Do not touch the cooled surfaces while the appliance operates, especially not with wet hands, because the skin may stick to the cold surfaces.
- Do not place power plug, microwave oven or other home appliance on the top of the refrigerator.
- Do not place refrigerator under the direct sun light, high temperature and high humidity
- Do not place any object near upper back of the unit which will affect the cooling of refrigerator.

### NAME OF THE PARTS

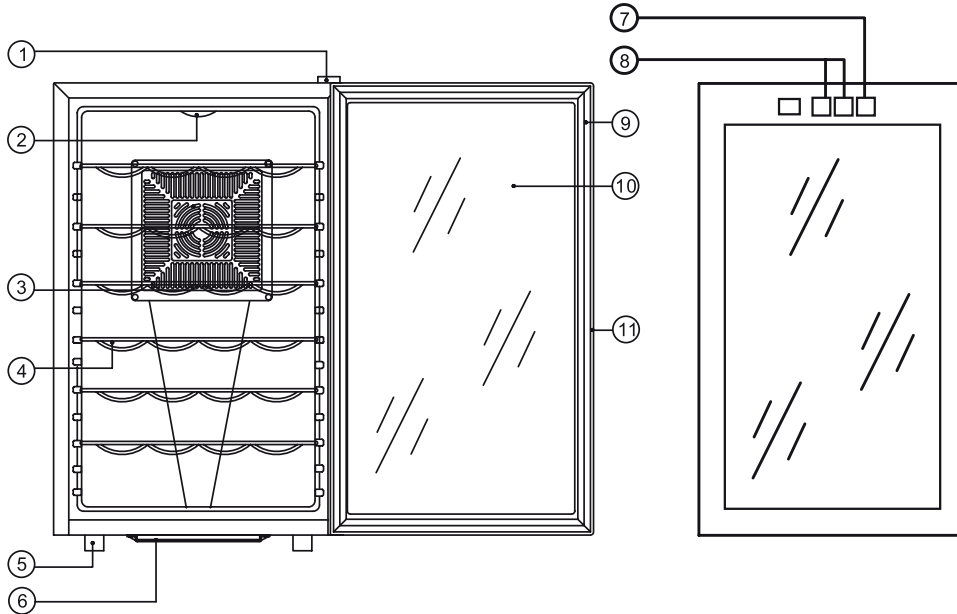
#### HYUVIN6



1. TEMPERATURE DISPLAY
2. TEMPERATURE ADJUST KNOB
3. LIGHT SWITCH
4. INTERIOR LIGHT
5. COOL FAN COVER
6. SHELF

7. FOOT
8. WATER BOX
9. MAGNETIC SEAL
10. DOOR FRAME

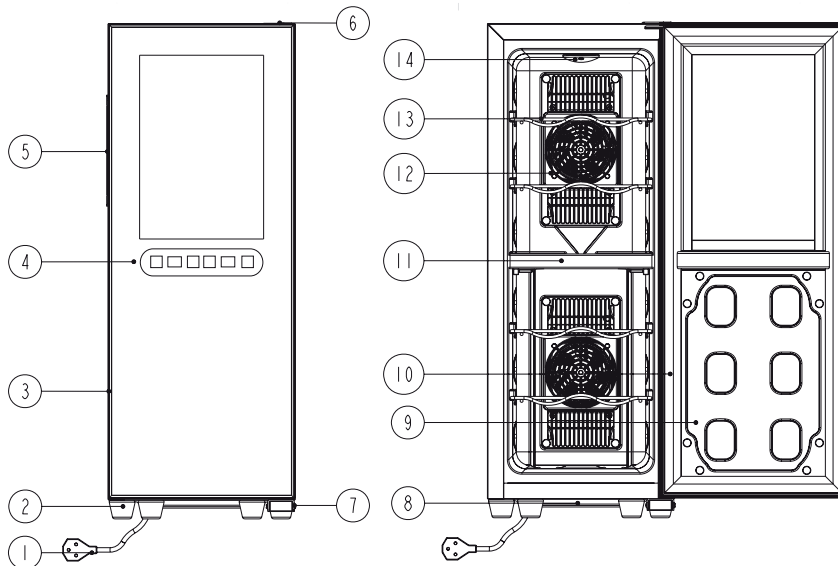
**HYUVIN28**



1. REAM COVER
2. INTERIOR LIGHT
3. COOL FAN COVER
4. SHELF
5. FOOT
6. WATER BOX

7. LIGHT SWITCH
8. TEMPERATURE ADJUST KNOB
9. GLASS
10. DOOR FRAME
11. MAGNETIC SEAL

**HYUVIN12DZ**



1. POWER CORD
2. FOOT
3. DOOR FRAME
4. GLASS DOOR
5. RECESSED HANDLE
6. TOP DOOR HINGE COVER
7. BOTTOM DOOR HINGE

8. WATER TRAY
9. DOOR LINER
10. DOOR SEAL
11. ISOLATED BOARD
12. COLD FAN MASK
13. SHELF
14. LAMP COVER



## BEFORE PUTTING INTO USE

- Clean the appliance, and be thorough, especially in the interior (See HOW TO CLEAN).
- In case the interior accessories are not correctly placed, rearrange them as described in chapter NAME OF THE PARTS.

## HOW TO INSTALL

- Install refrigerator in a convenient location away from extreme heat and cold. Allow sufficient clearance between the refrigerator and side wall so the door will open without obstruction. Refrigerator is not designed for recessed installation.
- Select a space with strong level floor.
- Allow 2 inches (5cm) of space between the refrigerators side & wall and 4 inches (10cm) between back & the wall.

## INSTRUCTIONS FOR USE

### Setting The Temperature Control

The temperature inside the wine cooler is dependant on the ambient temperature (room temp.) outside the wine cooler. Cooling temperature can be in range from 8 ~ 18 °C (VIN6), 12~ 18 °C (VIN28) or temperature range are 12 ~ 18 °C upper zone, 6 ~ 18 °C lower zone (VIN12DZ). Ideal temperature for red wine storage is 14 ~ 16°C. White wine is best when served cooled to 12°C.

Set the required temperature with the buttons on the temperature controller.

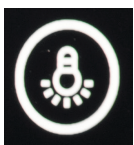
During setting the chosen temperature will flash on the LED display.



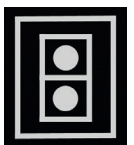
Increase temperature in increments of 1°C



Decrease temperature in increments of 1°C



The Light switch - Push ON, Push OFF interior light.



Switching option for temperature setting is located in the upper or lower zone. (only for VIN12DZ).

- Using buttons for temperature setting set the required temperature. When setting the required temperature the numbers flash. After you finish, the numbers stop flashing and the LED display shows the current temperature in the wine cooler.
- The temperature in the wine cooler is affected by the temperature of the environment. The inside temperature displayed on display will oscillate.
- Notice: This product has a continuous cooling system, which does not turn off the fan that blows air from the external environment. When the desired temperature, fan reduces the speed.
- Fill the wine cooler with your choice of wine bottles. Allow 10 - 20 hours of operation before the bottles reach the desired temperature.



## CLEANING AND MAINTENANCE

Remove the plug from the socket before cleaning.

To clean the cooler use only mild detergents or glass cleaning products.

Never use harsh detergents or solvents.

### **Exterior:**

Wipe with damp, sudsy cloth, rinse and dry. For stubborn stains and for periodic waxing, use silicon wax.

### **Refrigeration Section:**

Wash shelves and other removable parts in warm sudsy water, rinse and dry. Wash interior with baking soda solution (3 tablespoons to 1 liter of water) or warm sudsy water, rinse and dry.

### **Magnetic Door Seals:**

Wash with warm sudsy water.

### **The Finishing Touch:**

Replace all parts and return thermostat dial to desired setting.

## WHAT TO DO ...

### **When the refrigerator is not in use for a prolonged period of time:**

- Remove the power plug from the power supply.
- Remove all contents from the refrigerator.
- Dry the Interior and leave the door open for a few days.

### **When you wish to move the refrigerator:**

- Secure all movable parts and contents. (Package them separately if necessary.)
- Transport the refrigerator only in an upright position.

### **If the refrigerator seems too warm inside:**

- Check that the door has not been opened too frequently or for a long period.
- Check that the interior circulation is not obstructed by having too many goods stored. (The refrigerator is overloaded)
- Did you store anything hot, without first cooling it to room temperature?
- Is there sufficient clearance around all sides and above the refrigerator?

### **If the refrigerator starts making any unusual noises:**

- Is it wobbling? Re-level it and check if it now operates normally.
- Have any objects fallen behind the refrigerator? If so, remove them and check if operation is now normal.
- Are any containers inside the refrigerator vibrating or resonating? If so, rearrange them then check to see if operation has returned to normal.

### **If the inside light flashes:**

- Set temperature is higher than inner temperature. The automatic defrost function starting to work. Disposal of the appliance

## TROUBLESHOOTING

Symptoms	Possible cause	Solutions
The wine cooler does not work.	There is a power failure.	Ensure the cooler is plugged in and the power socket is turned on.
	A house fuse has blown.	Replace the broken fuse in your meter box.
Wine cooler is not reaching the desired temperature.	The cooler is placed too close to a heat sources.	Keep the cooler away from sunshine or other heat source.
	No sufficient ventilation.	Place the wine cooler in good ventilation and keep any items away from the fans.
	The door is opened too frequently or for a long period of time.	Close the door tightly and do not open the door too frequently or for a long period of time.
Frost forming in the wine cooler.	Too much humidity. The ambient temperature is too low.	Unplug to defrost, plug again after the frost thaws.

## TECHNICAL SPECIFICATIONS

Model No.	VIN6	VIN28	VIN12DZ
Capacity of bottle	6	28	12
Rated Wlage	220–240 V	220–240 V	220–240 V
Rated Frequency	50 Hz	50 Hz	50 Hz
Temperature range (°C)	8 - 18	12 - 18	6 - 18 lower zone 12 - 18 upper zone
Input Power	50 W	70 W	100 W
Power Consumption kWh / 24h	0,39	0,52	0,37
Size (cm)	25 x 38 x 51	51 x 78 x 57	25,5 x 67,8 x 50,8
Weight (NETTO) (kg)	8	19,3	13,8

Note: Test condition for energy consumption is equal to 15°C or higher at the ambient temperature 25°C.

**The manufacturer reserves the right to change the technical specifications and accessories for the respective models.**

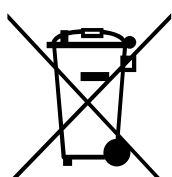
## INFORMATION SHEET

NAME	HYUNDAI	HYUNDAI	HYUNDAI
Type identification mark	VIN6	VIN28	VIN12DZ
Type category of the cooling household appliance	10	10	10
Energy efficiency class	A	C	A
Energy consumption	Energy consumption 114 kWh a year based on standardized test results for 24 hours. Actual energy consumption depends on the way of use and placement of the appliance	Energy consumption 191 kWh a year based on standardized test results for 24 hours. Actual energy consumption depends on the way of use and placement of the appliance	Energy consumption 133 kWh a year based on standardized test results for 24 hours. Actual energy consumption depends on the way of use and placement of the appliance
Net volume	16 l	65 l	33 l
Total volume	17 l	70 l	34 l
Lowest sustainable storing temperature (°C)	8	12	6
Climatic class	SN: surrounding temp. from + 10°C to + 32°C N: surrounding temp. from + 16°C to + 32°C		
Noisiness (dB)	38	38	38
	This appliance is intended exclusively for storing wine		



**WARNING:** Do not use this product near water, in wet areas to avoid fire or injury of electric current. Always turn off the product when you don't use it or before a revision. There aren't any parts in this appliance which are reparable by consumer. Always appeal to a qualified authorized service. The product is under a dangerous tension.

### Old electrical appliances, used batteries and accumulators disposal



This symbol appearing on the product, on the product accessories or on the product packing means that the product must not be disposed as household waste. When the product/ battery durability is over, please, deliver the product or battery (if it is enclosed) to the respective collection point, where the electrical appliances or batteries will be recycled. The places, where the used electrical appliances are collected, exist in the European Union and in other European countries as well. By proper disposal of the product you can prevent possible negative impact on environment and human health, which might otherwise occur as a consequence of improper manipulation with the product or battery/ accumulator. Recycling of materials contributes to protection of natural resources. Therefore, please, do not throw the old electrical appliances and batteries/ accumulators in the household waste. Information, where it is possible to leave the old electrical appliances for free, is provided at your local authority, at the store where you have bought the product. Information, where you can leave the batteries and accumulators for free, is provided to you at the store, at your local authority.

Tisztelt vásárló! Köszönjük, hogy megvásárolta termékünket. Mielőtt üzembe helyezi ezt a készüléket, kérjük, hogy figyelmesen olvassa el a használati útmutatót, és a jelen útmutatót a garancialevéllel, pénztári bizonylattal és lehetőség szerint a csomagolással és a csomagolás belső tartalmával együtt őrizze meg.

## ÁLTALÁNOS BIZTONSÁGI UTASÍTÁSOK

- A készüléket 8 éven felüli gyermekek, illetve csökkent fizikai, érzékelési vagy szellemi képességekkel rendelkező, vagy a készülék működtetésében járatlan személyek is használhatják, amennyiben ezt felügyelet mellett teszik, illetve ismerik a készülék biztonságos működtetésének módját és az azzal járó veszélyeket. A gyermek ne játszon a készülékkel! Felügyelet nélkül a gyermek nem végezheti el a készülék tisztítását, karbantartását!
- A tartozékok vagy hozzáférhető részek kicserélése előtt, amelyek működés közben mozognak, beszerelés és szétszerelés előtt, tisztítás vagy karbantartás előtt, a készüléket kapcsolja ki és húzza ki a tápkábel dugójának kihúzásával az aljzatból!
- A terméket soha ne hagyja bekapcsolt állapotban felügyelet nélkül.
- Ha a készülék csatlakozóvezetéke megsérül, akkor azt a gyártó cég, annak szervíz szakembere vagy hasonló minősítéssel rendelkező más személy cserélje ki, hogy elkerüljük ezzel veszélyes helyzet kialakulását.
- Ne használja a készüléket, ha annak csatlakozóvezetéke vagy villásdugója sérült, ha nem működik rendesen vagy ha leesett, megsérült és nem tömör. Ilyen esetekben a készüléket adja át szakszervizi vizsgálatokra, annak biztonságtechnikája és helyes működése ellenőrzése céljából.
- A készülék működése közben kerülje a készülék és az otthoni állatok, virágok, vagy rovarok közötti kontaktust!
- A jelen készüléket kizárólag személyes használatra és a meghatározott célra alkalmazza. A jelen készülék nem üzleti célú alkalmazásra készült.
- Védje azt hő, közvetlen napsugárzás, nedvesség (semmilyen esetben se merítse vízbe azt) és éles élekkel történő érintkezés ellen. Ne használja a készüléket az esetben, ha nedves a keze. Amennyiben a készülék nedves lesz vagy vízbe merítik, azonnal csatlakoztassa le azt a hálózatról. Kerülje a vízzel történő érintkezést.
- Kapcsolja ki a készüléket, és mindig húzza ki a dugaszaljzatból (minden esetben csak a dugaszt húzza, és ne a kábelt), ha nem fogja a készüléket használni, tartozékokat kíván felszerelni, ki akarja tisztítani a készüléket vagy meghibásodás esetén.
- Hogy a gyermekeket védje az elektromos készülékekkel kapcsolatos kockázatok ellen, gondoskodjon arról, hogy a kábel ne lógjon le, és a gyermekek ne érhék el a készüléket.
- Rendszeresen ellenőrizze, hogy nem károsodott-e meg a készülék vagy a csatlakozó kábel. Amennyiben a készüléken valamilyen hibát észlel, ne hozza azt üzembe.
- Ne javítsa saját maga a készüléket, hanem keressen fel egy minősített szervizt.
- Csak eredeti tartozékokat használjon.
- Kérjük, hogy tartsa be a következő „Speciális biztonsági utasításokat a jelen készülékhez”.

## A KÉSZÜLÉKKEL KAPCSOLATOS SPECIÁLIS BIZTONSÁGI SZABÁLYOK

- Tisztítás előtt, ill. ha a készüléket használaton kívül helyezi, ellenőrizze, hogy a borhűtő ki van-e húzva a hálózatból.
- A borhűtőt nem ajánlott hosszabbító kábel vagy elosztó segítségével csatlakoztatni a hálózathoz.
- Ellenőrizze, hogy a készülék közvetlenül a hálózati csatlakozó aljzathoz kapcsolódik-e.
- A borhűtő elhelyezésekor győződjön meg róla, a készülék két oldalán 5-5 cm, ill. a készülék mögött – ahol a hő nagy része távozik – 10 cm szabad maradt. Ezáltal biztosítható a megfelelő szellőzés.
- A borhűtő borospalackok tárolására szolgál. Ha a borhűtőbe élelmiszert tesz, ellenőrizze, hogy a megfelelő légáramlás biztosítása érdekében van-e közöttük elegendő hely.
- Az élelmiszert csak becsomagolva tegye a hűtőbe.
- A borhűtőbe ne tegyen forró ételt vagy italt. Várja meg, amíg azok szobahőmérsékletre hűlnek.
- A hűtő ajtaját azonnal csukja vissza, miután valamit a hűtőbe helyezett, hogy a belső hőmérséklet ne emelkedjen túlságosan.
- A készüléket ne állítsa hőforrásnak vagy közvetlen napsugárzásnak kitett helyre.
- A készülék stabilitása érdekében mindig egyenes, stabil felületre helyezze.
- Ne helyezze a készüléket puha anyagból készült felületre.
- A borhűtő tetejére ne tegyen más készüléket.
- A borhűtő elektromos berendezés. Áramütés okozta sérülés vagy halál kockázatának elkerülése érdekében a borhűtőt ne kezelje vizes kézzel, sem vizes padlón vagy vízben állva.
- A borhűtőt ne használja a szabadban vagy nedves környezetben.
- A készülék elhelyezésekor győződjön meg róla, hogy az nincs 45°-nál nagyobb mértékben megdőlvé, vagy nincs-e fejjel lefelé állítva.
- A borhűtőt ne emelje fel és ne mozgassa a tápkábelénél fogva.
- Gondoskodjon arról, hogy a kábel ne érjen forró felülethez.
- Ne csatlakoztassa a készüléket a hálózathoz, amíg nincs függőleges helyzetbe állítva.
- A készülék kizárólag bor tárolására szolgál.
- A tárolási hőmérséklet 8°C - 18°C, az energiafogyasztás azonban 15°C-os vagy afeletti tárolási hőmérsékletnél és 25°C-os környezeti hőmérsékletnél volt tesztelve.

### Energia megtakarítási tippek

- Igyekezzen a készülék ajtaját minél ritkábban kinyitni, főleg nedves és meleg időben. Az ajtót, miután kinyitotta, minél előbb zárja vissza.
- Időnként ellenőrizze a készülék szellőzését (azaz a levegő megfelelő áramlását a készülék körül).
- Az alacsonyabb hőmérsékletre állított termosztátot mihamarabb állítsa vissza nagyobb értékre (függ a készülék telítettségétől, a környezeti hőmérséklettől, stb.).

### FONTOS:

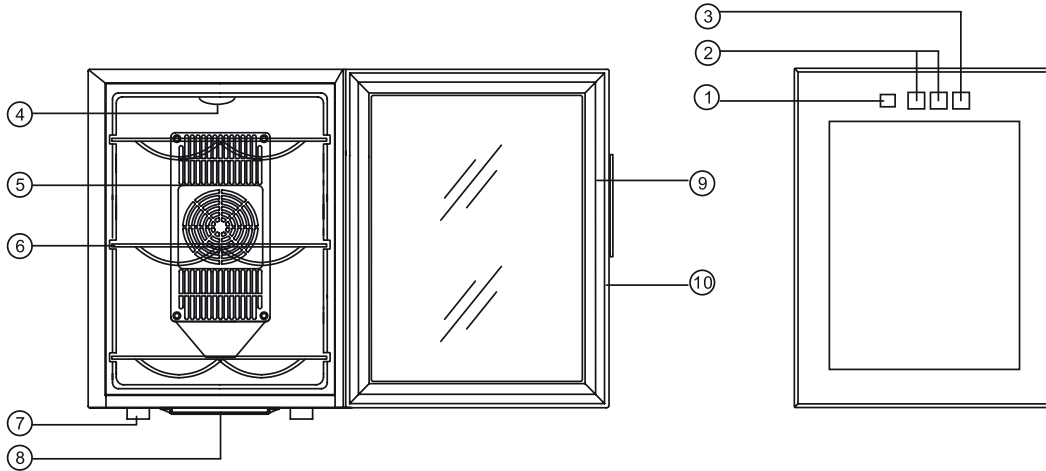
**FIGYELEM:** Fennáll a gyerekek hűtőben rekedésének kockázata! Mielőtt kiszolgált hűtőjétől megszabadul:

- Szerelje le az ajtót.
- Hagyja a hűtőben az elválasztókat, hogy a gyerekek ne tudjanak könnyen bemászni.
- A készüléket helyesen csatlakoztassa a hálózathoz. (lásd a KÉSZÜLÉK ÜZEMBE HELYEZÉSE c. részt).
- A működő készüléken ne érjen a hűtőelemhez, főleg ne nedves kézzel, mivel megégetheti a kezét.
- A borhűtőre ne helyezzen elektromos csatlakozót, ne állítson rá mikrohullámú sütőt, sem egyéb háztartási berendezést.

- Az adattábla a készülék belsejében vagy hátoldalán található.
- A készüléket ne tegye közvetlen napsugárzásnak, ill. magas hőmérsékletnek kitett helyre, sem magas páratartalmú helyre.
- A készülék hátsó felső részének közelébe ne helyezzen semmit, ami a hűtőteljesítményt befolyásolhatná.

## RÉSZEK - FELÉPÍTÉS

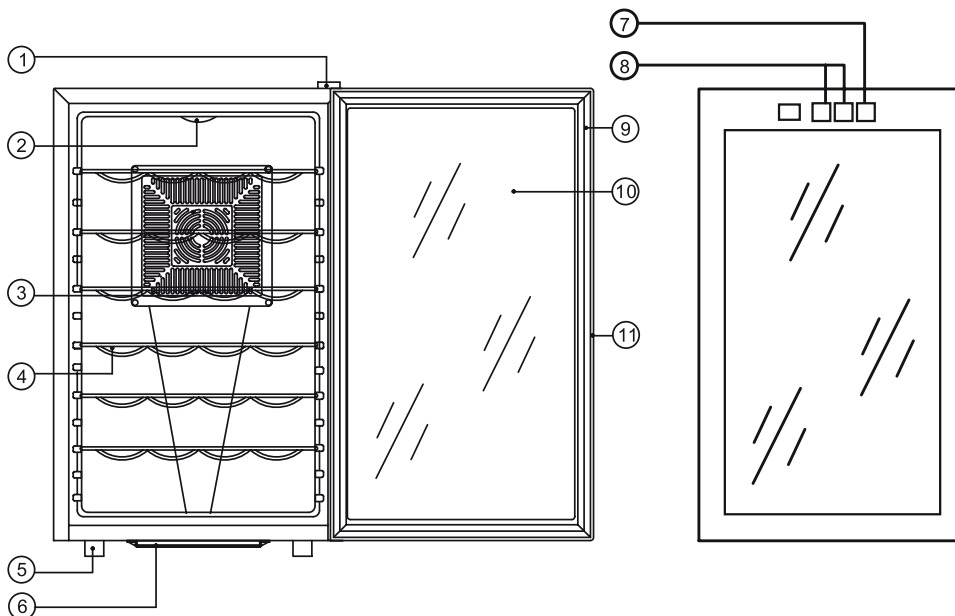
### HYUVIN6



1. HŐMÉRSÉKLET-KIJELZŐ
2. HŐMÉRSÉKLET-SZABÁLYOZÓ
3. VILÁGÍTÁS KIKAPCSOLÁSA
4. BELSŐ VILÁGÍTÁS
5. HŰTŐVENTILÁTOR FEDELE
6. POLC

7. LÁBAZAT
8. VÍZTARTÁLY
9. MÁGNESES ZÁR
10. AJTÓKERET
11. ÜVEG

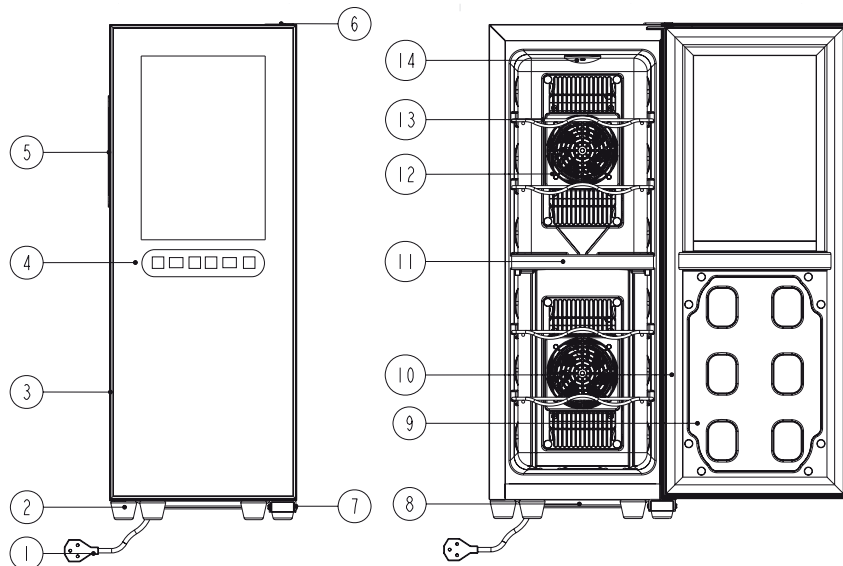
### HYUVIN28



1. AZ AJTÓPÁNT BURKOLATA
2. VILÁGÍTÁS
3. A VENTILÁTOR FEDELE
4. POLC
5. LÁBAZAT
6. VÍZTARTÁLY

7. A VILÁGÍTÁS KIKAPCSOLÓ GOMBJA
8. HŐMÉRSÉKLET-SZABÁLYOZÓ PANEL
9. MÁGNESES ZÁR
10. ÜVEG
11. AJTÓKERET

## HYUVIN12DZ



- |                             |                             |
|-----------------------------|-----------------------------|
| 1. TÁPKÁBEL                 | 8. VÍZTARTÁLY               |
| 2. LÁBAZAT                  | 9. AJTÓBETÉT                |
| 3. AJTÓKERET                | 10. AJTÓTÖMÍTÉS             |
| 4. ÜVEGAJTÓ                 | 11. SZIGETELŐLEMEZ          |
| 5. SÜLLYESZTETT KILINCS     | 12. A HŰTŐVENTILÁTOR FEDELE |
| 6. FÖLSŐ AJTÓPÁNT BURKOLATA | 13. POLC                    |
| 7. ALSÓ AJTÓPÁNT BURKOLATA  | 14. A LÁMPA BURKOLATA       |

### ÜZEMBE HELYEZÉS ELŐTT

- A készüléket, főleg annak belsejét alaposan tisztítsa meg (lásd a KÉSZÜLÉK TISZÍTÁSA c. részt).
- Amennyiben a kiegészítő elemek belső elrendezése nem megfelelő, rendezze át a RÉSZEK (felépítés) c. részben leírtak szerint.
- Csatlakoztassa a tápkábelt a hálózathoz.

### A KÉSZÜLÉK ÜZEMBE HELYEZÉSE

- A borhűtőt állítsa egy megfelelő, túl magas és túl alacsony hőmérsékletnek nem kitett helyre. Ügyeljen, hogy a hűtő és a fal között legyen elegendő hely, mely lehetővé teszi a hűtő ajtajának gond nélküli nyitását. A hűtő nem használható beépített készülékként.
- A hűtőt helyezze mindig stabil, egyenes felületre.
- A hűtő két oldala és a fal között hagyjon szabadon kb. 5-5 cm, a készülék hátoldala és a fal között pedig kb. 10 cm helyet.

### A hőmérséklet beállítása

A borhűtő belső hőmérséklete függ a borhűtő körüli környezeti hőmérséklettől (szobahőmérséklettől). A tárolási hőmérséklet 8 ~ 18°C (VIN6), 8 ~ 18°C (VIN28) vagy hőmérséklet 12 ~ 18 °C felső zóna és 6 ~ 18 °C alsó zóna (VIN12DZ).

A vörösbor tárolásához az ideális hőmérséklet 14 ~ 16°C. A fehérbort 12°C-ra hűtve kínáljuk. A kívánt hőmérséklet a hőmérséklet-szabályozó gombok segítségével állítható be:



Beállítás közben a hőmérsékleti érték a LED kijelzőn villogva jelenik meg.



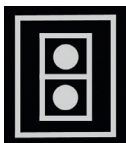
A hőmérséklet emelése 1°C-kal.



A hőmérséklet csökkentése 1°C-kal.



Világítás – a gomb megnyomásával be-, ill. kikapcsoljuk a belső világítást.



A hőmérséklet beállítás kiválasztása felső vagy alsó zónában (csak VIN12DZ)

- A hőmérséklet-szabályozó gombok segítségével állítsa be a kívánt hőmérsékletet. A hőmérséklet beállítása közben a számjegyek villognak. A beállítás befejeztével a villogás megszűnik, és a LED kijelző a borhűtőben lévő aktuális hőmérsékletet mutatja.
- A külső környezet hőmérséklete befolyásolja a borhűtőben lévő hőmérsékletet. A kijelzőn látható hőmérséklet hullámzó értékeket mutat. Példa: 14°C beállítása esetén a hűtés 14°C elérésekor kikapcsol, majd újra bekapcsol, amint a hőmérséklet 16°C-ra emelkedik.
- **Figyelem** Produkt ten posiada system ciągłego chłodzenia, który nie wyłącza wentylatora, dmuchającego powietrzem z zewnątrz. Gdy pożądana temperatura jest osiągnięta, wentylator zmniejsza prędkość.
- A borhűtőt töltsé fel kedvenc palackozott boraival. A megfelelő hőmérséklet biztosítása érdekében a palackokat hagyja a hűtőben 10 - 20 órán keresztül (a hűtőben lévő palackmennyiség és a környezeti hőmérséklet függvényében).

## A KÉSZÜLÉK TISZÍTÁSA

### Tisztítószeresek:

A felületek tisztításához soha ne használjon durva, felületet karcoló vagy makacs szennyeződések eltávolítására szolgáló szereket, sem oldószereket.

### Külső felület:

A hűtő külső felületét törölje át szappanos vízbe áztatott törülőruhával, ezt követően mossa le tiszta vízzel, majd szárítsa meg.

### Belső felületek:

A polcokat és az egyéb különálló részeket mossa el meleg szappanos vízben, ezt követően mossa le tiszta vízzel, majd szárítsa meg. A készülék belső felületeit mossa meg sütőporos (1 liter vízhez 3 leveseskanálnyi sütőpor) vagy meleg szappanos vízzel, ezt követően mossa le tiszta vízzel, majd szárítsa meg.

### Mágneses zár:

Mossa le meleg, szappanos vízzel.

**Befejező fázis:**

Az összes elemet tegye vissza a helyére, majd állítsa a termosztátot a kívánt értékre.

**MIT TEGYÜNK, HA ...****A hűtőt hosszabb ideig nem használjuk:**

- A villásdugót húzzuk ki a hálózathoz.
- A hűtőt teljesen ürítsük ki.
- A hűtő belsejét szárítsuk ki, és az ajtaját hagyjuk néhány napig nyitva.

**A hűtőt szeretné áthelyezni:**

- Rögzítse az összes mozgó elemet és a hűtő tartalmát. (Szükség esetén egyenként csomagolja be azokat).
- A hűtőt kizárólag álló helyzetben tartva helyezze át.

**Úgy tűni, hogy a hűtő belső hőmérséklete emelkedik:**

- Ellenőrizze, nem túl gyakran nyitották-e ki a hűtő ajtaját, vagy nem volt-e az ajtó túl hosszú ideig nyitva.
- Ellenőrizze, hogy a hűtő belsejében a levegő áramlását nem akadályozza-e a hűtőben elhelyezett tartalom (azaz, hogy a hűtő nincs-e túltelítve).
- Nem tett a hűtőbe meleg élelmiszert, anélkül, hogy megvárta volna, amíg az szobahőmérsékletre hűl?
- A hűtő körül minden oldalon elegendő szabad hely van?

**A hűtő szokatlan hangokat ad ki:**

- Remeg a hűtő? Állítsa a készülék alját pontosan vízszintes helyzetbe, és ellenőrizze, hogy így megfelelően működik-e.
- Nem estek be a hűtő mögé nem oda való tárgyak? Ha igen, távolítsa el azokat, és ellenőrizze, hogy a készülék így megfelelően működik-e.
- A hűtőben lévő edények vibrálnak, rezonálnak? Rendezze el azokat másképp, és ellenőrizze, hogy így minden rendben van-e.

**A hűtő belsejében lévő lámpa villog:**

- A beállított hőmérséklet magasabb, mint a hűtőben lévő hőmérséklet. Ilyenkor aktiválódik az automatikus leolvasztási funkció.

## MŰSZAKI ADATOK:

Modellszám:	VIN6	VIN28	VIN12DZ
Kapacitás (palack)	6	28	12
Névleges feszültség:	220–240 V	220–240 V	220–240 V
Névleges frekvencia:	50 Hz	50 Hz	50 Hz
Hőmérséklet-tartomány:	8 - 18	12 - 18	6 - 18 alsó zóna 12 - 18 első zóna
Felvett teljesítmény:	50 W	70 W	100 W
Energiafelhasználás (kWh/24 h):	0,39	0,52	0,37
Méreték (cm)	25 x 38 x 51	51 x 78 x 57	25,5 x 67,8 x 50,8
Tömeg (NETTO) (kg)	8	19,3	13,8

**A technikai specifikációk és modell szerinti esetleges tartozékok változtatásának jogát a gyártó fenntartja!**

## TÁJÉKOZTATÓ

MÁRKA	HYUNDAI	HYUNDAI	HYUNDAI
Modell azonosító kódja	VIN6	VIN28	VIN12DZ
Háztartási hűtő készülék modell kategóriája	10	10	10
Energihatékonysági osztály	A	C	A
É Éves energiaszükséglet	Energiafogyasztás 114 kWh évente, 24 órás szabványos vizsgálati eredmények alapján. A tényleges energiaszükséglet függ a használat módjától és a készülék elhelyezésétől.	Energiafogyasztás 191 kWh évente, 24 órás szabványos vizsgálati eredmények alapján. A tényleges energiaszükséglet függ a használat módjától és készülék elhelyezésétől.	Energiafogyasztás 133 kWh évente, 24 órás szabványos vizsgálati eredmények alapján. A tényleges energiaszükséglet függ a használat módjától és készülék elhelyezésétől.
Nettó térfogata	16 l	65 l	33 l
Teljes térfogata	17 l	70 l	34 l
Legalacsonyabb fenntartható tárolási hőmérséklet (°C)	8	12	6
Klímaosztály	SN: környezeti hőmérsékletben 10 ° C –tól +32 ° C –ig N: környezeti hőmérsékletben 16 ° C –tól +32 ° C –ig		
Zajsztint (dB)	38	38	38
	Ezt a készüléket kizárólag borok tárolására szánták.		



**FIGYELEM:** TŰZ VAGY ÁRAMÜTÉS ELKERÜLÉSE ÉRDEKÉBEN NE TEGYE KI A KÉSZÜLÉKET ESŐ VAGY NEDVESSÉG HATÁSÁNAK. HASZNÁLATON KÍVÜL VAGY JAVÍTÁS ELŐTT MINDIG HÚZZA KI A KÉSZÜLÉKET AZ ELEKTROMOS HÁLÓZATBÓL. A KÉSZÜLÉK NEM TARTALMAZ A FELHASZNÁLÓ ÁLTAL JAVÍTHATÓ ALKATRÉSZEKET. MINDIG FORDULJON SZAKSZERVIZHEZ. A KÉSZÜLÉK VESZÉLYES FESZÜLTÉG ALATT VAN.

### **Környezetvédelmi információk**

Megtettünk lehető legjobbat a csomagolóanyagok mennyiségének csökkentése érdekében: lehetővé tettük azok egyszerű szétválasztását 3 anyagra: kartonpapír, papírzúzalék és olvasztott polipropilén. A készülék olyan anyagokat tartalmaz, amelyek szétszerelés után speciális üzemekben újrahasznosíthatók. Kérjük, tartsa be a csomagolóanyagok, kimerült elemek és régi berendezések kezelésére vonatkozó helyi előírásokat.

### **Használt elektromos berendezések, elemek és akkumulátorok megsemmisítése**



Ez a jel a készüléken, annak tartozékain vagy csomagolásán azt jelöli, hogy ezt a terméket nem szabad a többi háztartási hulladékkal azonos módon kezelni. Élettartamának letelte után a terméket vagy az elemet (amennyiben tartalmaz) adja le az illetékes hulladékgyűjtő helyen, ahol az elektromos berendezést és elemet újrahasznosítják. Az Európai Unióban és a többi európai államban vannak gyűjtőhelyek a kiszolgált elektromos berendezések számára. A termék megfelelő módon történő megsemmisítésével nagyban hozzájárul a nem megfelelő

hulladékkezelés által a környezetet és az emberi egészséget veszélyeztető kockázatok megelőzéséhez. Az anyagok újrafeldolgozásával megőrizhetők természeti erőforrásaink. Ezért kérjük, ne dobja a kiszolgált elektromos berendezést és elemet/akkumulátort a háztartási hulladék közé.

A kiszolgált elektromos berendezések ingyenes elhelyezésére vonatkozó információkért forduljon eladójához, a községi hivatalhoz. A használt elemek és akkumulátorok ingyenes elhelyezésére vonatkozó információkat szintén az eladójától, a községi hivaltaltól.

Stimati clienti, va multumim pentru achizitionarea acestui produs. Va rugam cititi cu atentie instructiunile de utilizare inainte de punerea in functiune a aparatului si pastrati manualul de utilizare, certificatul de garantie, bonul si, daca este posibil, cutia produsului cu ambalajul interior.

## **INSTRUCTIUNI GENERALE DE SIGURANTA**

- Aparatul este destinat exclusiv utilizarii personale si folosirii scopului pentru care a fost creat.
- Acest aparat poate fi utilizat de catre copiii cu varste de peste 8 ani si persoane cu dizabilitati fizice, senzoriale sau mentale sau fara experienta si cunostinte numai sub stricta supraveghere si daca li s-au dat instructiuni cu privire la utilizarea aparatului intr-un mod sigur si daca acestia inteleg pericolele incluse. Copii nu au voie sa se joace cu aparatul. Curatarea si intretinerea aparatului nu se face de catre copii fara a fi supravegheati.
- Nu incercati sa reparati aparatul de unul singur. Intotdeauna contactati un tehnician autorizat. Pentru a evita expunerea la pericole, inlocuiti cablul deteriorate doar de catre un centru service autorizat cu un cablu de acelasi fel.
- Daca cablul de alimentare este defect, trebuie sa fie inlocuit de catre producator sau un tehnician service sau alta persoana calificata in acest scop pentru a preveni orice pericol.
- Daca aparatul este in functiune evitati contactul acestuia cu animalele de companie, plante sau insecte.
- Inainte de inlocuirea accesoriilor sau partilor accesibile, care se misca in timpul operarii, inainte de asamblare si dezasamblare, inainte de curatare sau intretinere, opriti aparatul si deconectati de la sursa de alimentare.
- Nu lasati aparatul conectat la priza fara supraveghere.
- Niciodata sa nu utilizati aparatul daca cablul de alimentare este defect, daca nu functioneaza corespunzator, daca a cazut pe jos si s-a defectat. In acest caz duceti aparatul la un centru service pentru verificarea sigurantei si functionarii corespunzatoare.
- Aparatul nu este destinat utilizarii comerciale.
- Nu utilizati aparatul in exterior ( exceptand cazul in care acesta este destinat utilizarii in exterior) Tineti departe de sursele de caldura, lumina solara directa, umiditate ( nu scufundati in niciun lichid ), de obiecte ascutite. Nu utilizati aparatul avand mainile umede. Daca aparatul este umed sau ud, deconectati de la prize imediat. Nu puneti aparatul in apa.
- Cand curatati aparatul sau nu il utilizati, opriti aparatul si intotdeauna deconectati de la sursa de alimentare tinand de stecher si nu tragand de cablu. De asemenea deconectati accesoriile atasate.
- Nu utilizati fara supraveghere. Daca plecati din locul utilizarii, intotdeauna sa opriti aparatul sau sa il scoateti din prize.
- Pentru a proteja copiii de riscurile aparatelor electrice, asigurati-va ca, cablul nu atarna si nu lasati copiii sa aiba acces la aparat.
- Verificati integritatea aparatului si a cablului de alimentare in mod regulat. Nu utilizati aparatul daca este deteriorate.
- Acordati atentie sporita la urmatoarele instructiuni special ale acestui aparat.

## INSTRUCTIUNI SPECIAL DE SIGURANTA

- Aigurati-va ca inainte de curatare racitorul este deconectat de la priza.
- Nu este recomandata utilizarea racitorului cu un prelungitor de cablu sau sursa alimentara. Aparatul trebuie sa fie conectat direct la sursa de alimentare.
- Cand amplasati racitorul de vin, asigurati-va ca exista un spatiu de 5cm in partile laterale si 10 cm in partea din spate a racitorului. Acest lucru permite o ventilare corespunzatoare.
- Acest racitor este destinat depozitarii sticlelor de vin, cu toate acestea, daca depozitati mancare, asigurati-va ca exista destul spatiu intre alimente. Mancarea depozitata trebuie sa fie impachetata.
- Nu depozitati bauturi sau mancaruri calde.
- Dupa depozitare inchideti imediat usa racitorului pentru ca temperatura din interior sa nu creasca rapid.
- Tineti racitorul departe de orice sursa de caldura sau de lumina directa a soarelui
- Amplasati racitorul pe o suprafata plana si solida. Nu trebuie amplasat pe niciun material moale.
- Nu amplasati alte obiecte pe racitor.
- Racitorul este un aparat electric, pentru a evita riscurile de electrocutare, nu operati aparatul cu mainele ude, stand pe o suprafata uda sau stand inapa.
- Nu utilizati afara sau in conditii de umiditate.
- Cand amplasati sau mutati aparatul asigurati-va ca nu este inclinat mai mult de 45 grade C sau rasturnat.
- Nu ridicati sau transportati racitorul de cablul de alimentare.
- Tineti cablul de alimentare departe de surse de caldura.
- Aparatul este destinat exclusive pentru depozitarea vinului.
- Intervalul de temperatura este intre 12 grade C si 18 grade C, dar conditia de testare pentru consumul de energie este egala cu 15 grade C sau mai mult la o temperatura ambientala 25 grade C.
- Racitorul se poate folosi in dormitoare, apartamente, hoteluri, spitale sau birouri.
- Indicatii pentru economisirea energiei electrice.
- Incercati sa nu deschideti usa racitorului prea des mai ales atunci cand vremea este umeda si calda. Dupa ce deschideti usa, inchideti cat se poate de repede.
- Din cand in cand verificati daca aparatul este ventilat suficient.
- Setati termostatul de la setari ridicate la setari joase cat de repede posibil ( depinde cat de incarcat este racitorul, de temperatura ambientala).

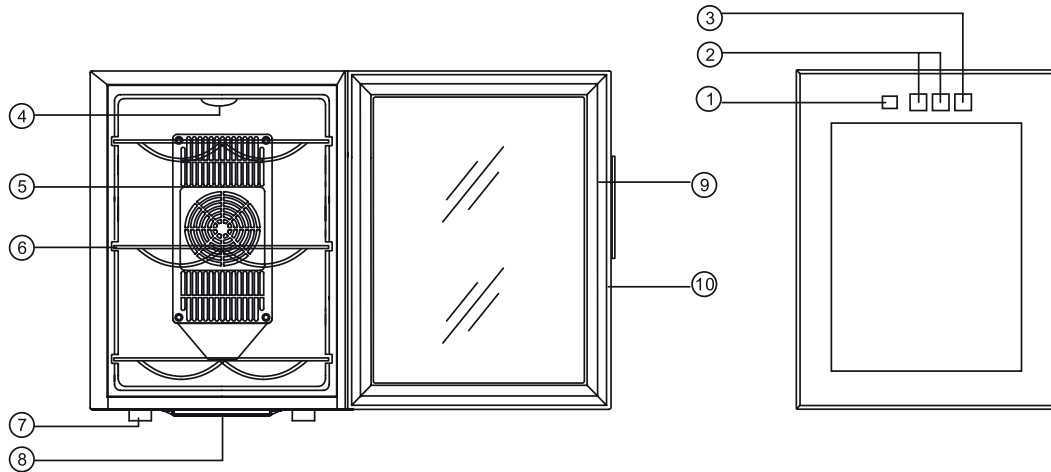
### IMPORTANT

PERICOL: inainte de a va dispensa de vechiul frigider:

- Demontati usa.
- Lasati rafturile montate pentru ca copii sa nu se poata strecura inaintu.
- Aparatul trebuie sa fie conectat corespunzator la sursa de alimentare.
- Nu atingeti zonele reci in timpul functionarii, mai ales daca aveti mainele ude pentru a evita lipirea pielii de aceste zone.
- Nu amplasati cablul de alimentare, cuptoare cu microunde sau alte aparate electrocasnice pe racitor.
- Nu amplasati racitorul direct in lumina soarelui, la temperaturi ridicate sau umiditate mare.
- Nu amplasati obiecte in spatele racitorului, acest lucru poate afecta racirea.

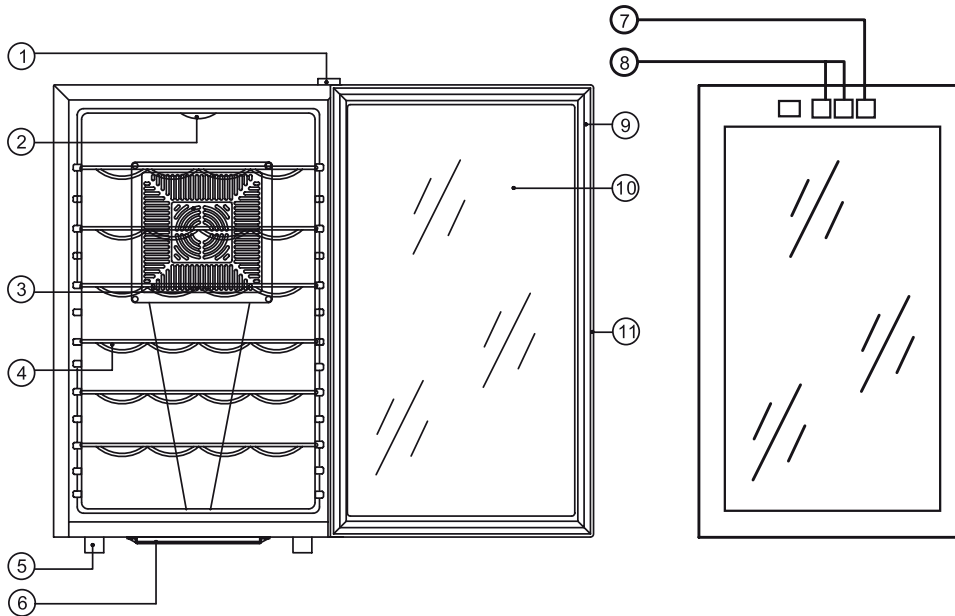
## DENUMIREA PARTILOR

### HYUVIN6



- |                              |                       |
|------------------------------|-----------------------|
| 1. Afisaj temperatura        | 7. Picioare           |
| 2. Buton reglare temperatura | 8. Cutie apa          |
| 3. Buton aprindere lumina    | 9. Inchidere magnetic |
| 4. Lumina interior           | 10. Cadru usa         |
| 5. Capac ventilator          |                       |
| 6. Raft                      |                       |

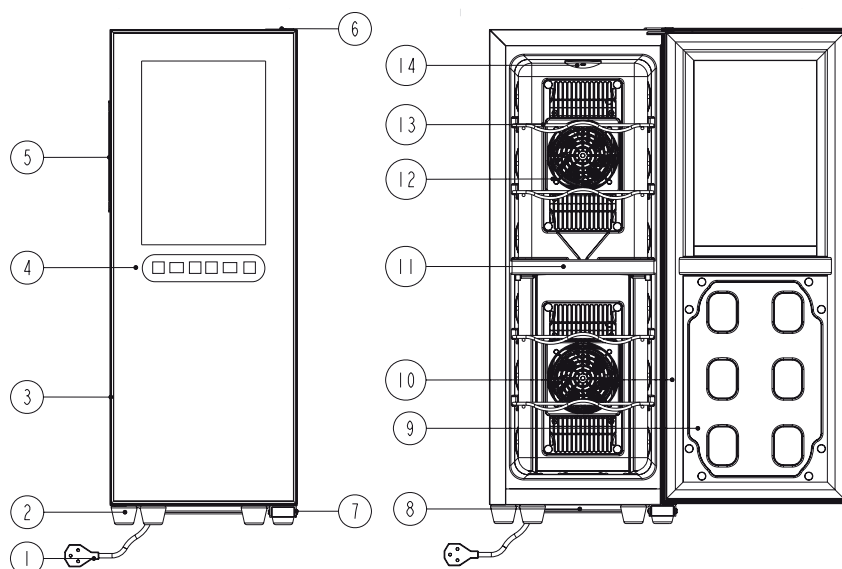
### HYUVIN28



- |                            |                              |
|----------------------------|------------------------------|
| 1. Masca balama superioara | 7. Buton aprindere lumina    |
| 2. Lumina interior         | 8. Buton reglare temperatura |
| 3. Masca ventilator        | 9. Magnet usa                |
| 4. Raft                    | 10. Usa sticla               |
| 5. Picioare                | 11. Sticla                   |
| 6. Tava apa                |                              |



## HYUVIN12DZ



1. Cablu alimentare
2. Picioare
3. Cadru usa
4. Usa sticla
5. Maner
6. Masca balama superioara
7. Balama inferioara
8. Tava apa
9. Panou usa
10. Magnet usa
11. Departajare compartimente
12. Masca ventilator
13. Raft
14. Masca lampa

## INAINTE DE UTILIZARE

- Curatati aparatul mai ales in interior.
- In cazul in care accesoriile interioare nu sunt montate corect, rearanjati-le in modul descries mai sus.

## INSTALARE

- Instalati racitorul intr-o locatie convenabila departe de frig sau caldura excesiva. Lasati destul spatiu intre aparat si peretii laterali astfel incat usa sa se deschida usor.
- Alegeti un spatiu cu podea solida.
- Lasati un spatiu de 5cm lateral si 10 cm in spate.

## SETAREA TEMPERATURII

Temperatura din interiorul racitorului depinde de temperatura ambientala (temperatura camerei). Temperatura de racire se situeaza intre 8 si 18 grade C (VIN6), 12 si 18 grade C (VIN28) sau intervalul de temperatura este 12-18 C pentru zona de sus si 6-18 grade C pentru zona de jos (VIN12DZ). Vinul alb se serveste racit la 12 grade C.

Setati temperatura dorita cu butoanele de reglare a temperaturii.

In timpul setarii, temperatura aleasa va fi afisata interminant pe afisajul LED.



Nivelul de crestere a temperaturii este de 1 grade °C.



Descrestere a temperaturii este de 1 grade °C



Luminos al butonului.



Optiunea de comutare pentru setarea temperaturii pentru zona superioară sau inferioară (model VIN12DZ).

- Apasati butoanele pentru setarea temperaturii dorite. In timpul setarii, cifrele afisate pe display vor palpai. Dupa ce ati setat temperatura, afisajul LED arata temperatura din interiorul aparatului.
- Temperatura din interior este influentata de cea a mediului inconjurator. Temperatura din interiorul racitorului va oscila. Exemplu: daca setati temperatura la 14 grade C, racirea se opreste cand temperatura ajunge la 14 grade si va porni din nou cand temperatura ajunge la 16 grade C.
- **Nota:** Acest aparat are un sistem de racire constant care nu opreste ventilatorul care sufla aer din mediul extern. Cand se ajunge la temperatura dorita, ventilatorul isi reduce viteza.
- Dupa ce ati umplut racitorul cu sticlele de vin alese, asteptati 10-20 de ore pentru ca sticlele sa ajunga la temperatura dorita.

## CURATARE SI INTRETINERE

Deconectati de la priza inainte de curatare.

Pentru curatare folositi doar detergenti dedicati sau produse de curatare a sticlei.

Niciodata sa nu utilizati detergenti puternici sau solvent.

Exteriorul se sterge cu un material textil umed, se clateste si apoi se usuca. Pentru pete sau ceruire periodica, folositi ceara de silicon.

Interiorul: rafturile si alte parti detasabile se spala in apa calduta, se clatesc si se usuca. Spalati interiorul cu solutie de praf de copt (3 linguri la un litru de apa ), clatiti si uscati.

Usile magnetice se spala cu apa calduta.

### **Cand racitorul nu este utilizat pentru o perioada lunga de timp:**

- Deconectati de la priza
- Scoateti tot continutul depozitat in racitor
- Uscati interiorul si lasati usa deschisa cateva zile

### **Cand doriti sa mutati racitorul:**

- Fixate toate partile detasabile ( impachetati-le separat daca este nevoie )
- Transportati racitorul doar in pozitia dreapta

### **Daca interiorul racitorului se incalzeste:**

- Verificati ca usa sa nu fi fost deschisa de foarte multe ori sau pentru o perioada lunga de timp.
- Verificati daca circulatia interioara nu este obstructionata de prea multe obiecte depozitate.
- Verificati daca ati depozitat ceva cald, fara ca sa fi lasat mai intai sa ajunga la temperatura camerei.
- Verificati daca este destul spatiu liber lasat intre racitor si peretii laterali si cel din spatele racitorului.

### **Daca racitorul scoate sunete neobisnuite:**

- verificati daca picoarele aparatului sunt la acelasi nivel
- verificati daca sunt obiecte cazute in spatele racitorului
- verificati daca sunt obiecte depozitate in interior care pot sa vibreze

**Daca lumina din interior palpaie:**

- Temperatura setata este mai mare decat temperatura din interior. Functia decongelare automata este activata.

**REZOLVAREA PROBLEMELOR**

Simptome	Cauze posibile	Cauze posibile
Racitorul nu functioneaza	Este o pana de curent?	Verificati daca racitorul este conectat la sursa de alimentare.
	A sarit o siguranta	Schimbati siguranta din panoul de sigurante.
Racitorul nu atinge temperatura dorita.	Racitorul este amplasat prea aproape de o sursa de caldura	Tineti racitorul departe de lumina solara sau alte surse de caldura
	Ventilatie insuficienta .	Amplasati racitorul intr-un loc cu ventilatie buna si nu amplasati obiecte aproape de ventilator.
	Usa este deschisa de prea multe ori sau pentru o perioada lunga de timp.	Inchideti bine usa si nu o deschideti de prea multe ori sau pentru o perioada lunga de timp
Formare gheata in interior.	Prea multa umiditate. Temperatura ambientala este scazuta.	Deconectati de la sursa de alimentare pentru a decongela, conectati din nou dupa dezghetare

**SPECIFICATII TEHNICE**

MODEL	VIN6	VIN28	VIN12DZ
Capacitate:	6	28	12
Voltaj	220–240 V	220–240 V	220–240 V
Frecventa	50 Hz	50 Hz	50 Hz
Interval temperatura (°C)	8 - 18	12 - 18	6 - 18 de jos 12 - 18 de sus
Putere	50 W	70 W	100 W
Consum kWh/24 hod.	0,39	0,52	0,37
Dimensiuni (cm)	25 x 38 x 51	51 x 78 x 57	25,5 x 67,8 x 50,8
Greutate neta (kg)	8	19,3	13,8

Nota: conditia de testare pentru consumul de energie este egal cu 15 grade C sau mai mare la o temperatura ambientala de 25 grade C.

**Producatorul isi rezerva dreptul de a modifica specificatiile.**

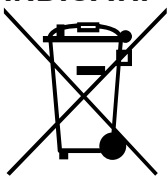
## FISA DE INFORMATII

DENUMIRE	HYUNDAI	HYUNDAI	HYUNDAI
MODEL	VIN6	VIN28	VIN12DZ
TIP CATEGORIE	10	10	10
CLASA ENERGETICA	A	C	A
CONSUM	114 kWh / AN bazat pe rezultate test standardizate pentru 24 ore. Consumul actual depinde de modul de utilizare si amplasament.	191 kWh / an bazat pe rezultate test standardizate pentru 24 ore. Consumul actual depinde de modul de utilizare si amplasament.	133 kWh / an bazat pe rezultate test standardizate pentru 24 ore. Consumul actual depinde de modul de utilizare si amplasament.
VOLUM NET	16 l	65 l	33 l
VOLUM TOTAL	17 l	70 l	34 l
TEMPERATURA MINIMA SUSTENABILA(°C)	8	12	6
CLASA CLIMATICA	SN: la o temperatura ambientala situata intre +10 grade C si +32 grade C N: la o temperatura ambientala situata intre +16 grade C si +32 grade C.		
Nivel zgomot (dB)	38	38	38
Aparatul este destinat exclusiv depozitarii sticlelor cu vin			



**ATENTIE: NU UTILIZATI APARATUL IN APROPIEREA APEI, IN ZONE UMEDE PENTRU A EVITA FOCUL SAU ELECTROCUTAREA. CAND NU UTILIZATI OPRITI APARATUL. APARATUL NU ARE COMPONENTE CARE POT FI REPARATE DE CATRE CONSUMATOR. INTOTDEAUNA CONTACTATI UN SERVICE AUTORIZAT. APARATUL FUNCTIONEAZA LA TENSIUNE PARICULOASA.**

### INDICATII PENTRU PROTECTIA MEDIULUI



Aparatele electrice uzate contin materiale greu sau foarte greu asimilate din mediul inconjurator, si/sau materiale valoroase, motiv pentru care locul lor nu este la gunoiul menajer. Va rugam sa participati la protejarea mediului inconjurator si a resurselor naturale, prin predarea acestui aparat, atunci cand renuntati definitiv la el, la magazinele de specialitate sau la centrele de colectare specializate. Nu este permisa aruncarea bateriei consumate la gunoiul menajer.

## ZÁRUČNÍ LIST

## ZÁRUČNÍ PODMÍNKY

Na výrobek uvedený v tomto záručním listu je poskytována záruka po dobu dvacet čtyři měsíců od data prodeje spotřebiteli.

Záruka se vztahuje na poruchy a závady, které v průběhu záruční doby vznikly chybou výroby nebo vadou použitých materiálů.

Výrobek je možno reklamovat u prodejce, který výrobek prodal spotřebiteli nebo v autorizovaném servisu.

Při reklamaci je nutné předložit: reklamovaný výrobek, originální nákupní doklad, ve kterém je zřetelně uveden typ výrobku a jeho datum prodeje spotřebiteli, případně tento řádně vyplněný záruční list. Záruka platí pouze tehdy, je-li výrobek používán podle návodu k obsluze a připojen na správné síťové napětí.

**Spotřebitel ztrácí nárok na záruční opravu nebo bezplatný servis v případě:**

- zásahu do přístroje neoprávněnou osobou.
- nesprávné nebo neodborné montáže výrobku.
- poškození přístroje vlivem živelné pohromy.
- používání výrobku pro jiné účely, než je obvyklé.
- používání výrobku k profesionální či jiné výdělečné činnosti.
- používání výrobku s jiným než doporučeným příslušenstvím.
- nesprávné údržby výrobku.
- nepravidłného čištění výrobků zejména v případě, kdy je závada způsobena zbytky potravin, vlasů, domovního prachu nebo jiných nečistot.
- vystavení výrobku nepříznivému vnějšímu vlivu, zejména vniknutím cizích předmětů nebo tekutin (včetně elektrolytu z baterií) dovnitř.
- mechanického poškození výrobku způsobeného nesprávným používáním výrobku nebo jeho pádem.

Pokud zboží při uplatňování vady ze strany spotřebitele bude zasíláno poštou nebo přepravní službou, musí být zabaleno v obalu vhodném pro přepravu tak, aby se zabránilo poškození výrobku přepravou.

Aktuální seznam servisních středisek naleznete na: [www.hyundai-electronics.cz](http://www.hyundai-electronics.cz)

Případné další dotazy zasílejte na [info@hyundai-electronics.cz](mailto:info@hyundai-electronics.cz)

Veškeré náležitosti uvedené v tomto záručním listu platí pouze pro výrobky nakoupené a reklamované na území České Republiky.

Typ výrobku:

Datum prodeje:

Výrobní číslo:

Razítko a podpis prodávajícího:

## ZÁRUČNÝ LIST

### ZÁRUČNÉ PODMIENKY

Na výrobok uvedený v tomto záručnom liste je poskytovaná záruka na dobu dvadsaťštyri mesiacov od dátumu prevzatia tovaru spotrebiteľom. Ak má výrobok uviesť do prevádzky iný podnikateľ než predávajúci, začne záručná doba plynúť až odo dňa uvedenia výrobku do prevádzky, pokiaľ kupujúci objednal uvedenie do prevádzky najneskôr do troch týždňov od prevzatia veci a riadne a včas poskytol na vykonanie služby potrebnú súčinnosť. Záruka sa vzťahuje na vady, ktoré v priebehu záručnej doby vznikli chybou výroby alebo chybou použitých materiálov.

Výrobok je možné reklamovať v ktorejkoľvek prevádzkarni predávajúceho ktorý výrobok predal spotrebiteľovi, v ktorej je prijatie reklamácie v zmysle zákona možné, alebo osoby oprávnenej výrobcom výrobku na vykonávanie záručných opráv.

Pri reklamacii je nutné predložiť: reklamovaný výrobok, originál nákupného dokladu, v ktorom je zreteľne uvedený typ výrobku a jeho dátum predaja spotrebiteľovi prípadne tento riadne vyplnený záručný list.

Výrobok je treba používať podľa návodu na obsluhu a musí byť pripojený na správne sieťové napätie.

Pokiaľ výrobok pri uplatňovaní poruchy zo strany spotrebiteľa bude zasielaný poštou alebo prepravnou službou, musí byť zabalený v obale vhodnom pre prepravu tak, aby sa zabránilo poškodeniu výrobku prepravou.

Aktuálny zoznam servisných stredísk nájdete na: [www.hyundai-electronics.sk](http://www.hyundai-electronics.sk)  
Prípadné ďalšie dotazy zasielajte na [info@hyundai-electronics.cz](mailto:info@hyundai-electronics.cz)

Všetky náležitosti uvedené v tomto záručnom liste platia len pre výrobky nakúpené a reklamované na území Slovenskej Republiky.

Typ prístroja:

Dátum predaja:

Výrobné číslo:

Pečiatka a podpis predajca:

## KARTA GWARANCYJNA

## WARUNKI GWARANCJI

- 1) Niniejsza gwarancja dotyczy produktów produkowanych pod marką **HYUNDAI**, zakupionych w sklepach na terytorium Rzeczypospolitej Polskiej.
- 2) Okres gwarancji wynosi 24 miesiące od daty zakupu produktu.
- 3) Naprawy gwarancyjne odbywają się na koszt Gwaranta we wskazanym przez Gwaranta Autoryzowanym Zakładzie Serwisowym.
- 4) Gwarancją objęte są wady produktu spowodowane wadliwymi częściami i/lub defektami produkcyjnymi.
- 5) Gwarancja obowiązuje pod warunkiem dostarczenia do Autoryzowanego Zakładu Serwisowego urządzenia w kompletnym opakowaniu albo w opakowaniu gwarantującym bezpieczny transport wraz z kompletem akcesoriów oraz z poprawnie i czytelnie wypełnioną kartą gwarancyjną i dowodem zakupu (paragon, faktura VAT, etc.).
- 6) Autoryzowany Zakład Serwisowy może odmówić naprawy gwarancyjnej jeśli Karta Gwarancyjna nosić będzie widoczne ślady przeróbek, jeżeli numery produktów okażą się inne niż wpisane w karcie gwarancyjnej a także jeśli numer dokumentu zakupu oraz data zakupu na dokumencie różnią się z danymi na Karcie Gwarancyjnej.
- 7) Usterki ujawnione w okresie gwarancji będą usunięte przez Autoryzowany Zakład Serwisowy w terminie 14 dni roboczych od daty przyjęcia produktu do naprawy przez zakład serwisowy, termin ten może być przedłużony do 21 dni roboczych w przypadku konieczności sprowadzenia części zamiennych z zagranicy.
- 8) Gwarancją nie są objęte:
  - wadliwe działanie lub uszkodzenie spowodowane niewłaściwym użytkowaniem (np. znaczące zabrudzenie urządzenia, zarówno wewnątrz jak i na zewnątrz, zalanie płynami itp.) lub użytkowanie niezgodne z instrukcją obsługi i przepisami bezpieczeństwa
  - zużycie towaru przekraczające zakres zwykłego użytkowania przez indywidualnego odbiorcę końcowego (zwłaszcza jeżeli był wykorzystywany do profesjonalnej lub innej czynności zarobkowej)
  - uszkodzenia spowodowane czynnikami zewnętrznymi (w tym: wyładowaniami atmosferycznymi, przepięciami sieci elektrycznej, środkami chemicznymi, czynnikami termicznymi) i działaniem osób trzecich
  - uszkodzenia powstałe w wyniku podłączenia urządzenia do niewłaściwej instalacji współpracującej z produktem
  - uszkodzenia powstałe w wyniku zalania wodą, użycia nieodpowiednich baterii (np. ładowanych powtórnie baterii nie będących akumulatorami)
  - produkty nie posiadające wypełnionej przez Sprzedawcę Karty Gwarancyjnej
  - produkty z naruszoną plombą gwarancyjną lub wyraźnymi oznakami ingerencji przez osoby trzecie (nie będące Autoryzowanym Zakładem Serwisowym lub nie działające w jego imieniu i nie będące przez niego upoważnionymi)
  - kable przyłączeniowe, piloty zdalnego sterowania, słuchawki, baterie
  - uszkodzenia powstałe wskutek niewłaściwej konserwacji urządzenia
  - uszkodzenia powstałe w wyniku zdarzeń losowych (np. powódź, pożar, klęski żywiołowe, wojna, zamieszki, inne nieprzewidziane okoliczności)
  - czynności związane ze zwykłą eksploatacją urządzenia (np. wymiana baterii)
  - zapisane na urządzeniu dane w formie elektronicznej (w szczególności Gwarant zastrzega sobie prawo do sformatowania nośników danych zawartych w urządzeniu, co może skutkować utratą danych na nich zapisanych)
  - **uszkodzenia (powodujące np. brak odpowiedzi urządzenia lub jego nie włączanie się) powstałe wskutek wgrania nieautoryzowanego oprogramowania.**
- 9) Jeżeli Autoryzowany Zakład Serwisowy stwierdzi, iż przyczyną awarii urządzenia są przypadki wymienione w pkt. 8 lub nie stwierdzi żadnego uszkodzenia, koszty serwisu oraz całkowite koszty transportu urządzenia pokrywa nabywca.



- 10) W wypadku wystąpienia wypadków wymienionych w pkt. 8 Autoryzowany Zakład Serwisowy wyceni naprawę urządzenia i na życzenie klienta może dokonać naprawy odpłatnej. Uszkodzenia urządzenia powstałe w wyniku wypadków opisanych w pkt. 8 powodują utratę gwarancji.
- 11) Wszelkie wadliwe produkty lub ich części, które zostały w ramach naprawy gwarancyjnej wymienione na nowe, stają się własnością Gwaranta.
- 12) W wypadku gdy naprawa urządzenia jest niemożliwa lub spowodowałaby przekroczenie terminów określonych w pkt. 7 a także kiedy naprawa wiązałaby się z poniesieniem przez Gwaranta kosztów niewspółmiernych do wartości urządzenia Gwarant może wymienić Klientowi urządzenie na nowe o takich samych lub wyższych parametrach. W razie niedostarczenia urządzenia w komplecie Gwarant może wymienić jedynie zwrócone części urządzenia lub dokonać zwrotu zapłaconej ceny jednak wówczas jest upoważniony do odjęcia kosztu części zużytych lub nie dostarczonych przez użytkownika (np. baterii, słuchawek, zasilacza) wraz z reklamowanym urządzeniem.
- 13) Okres gwarancji przedłuża się o czas przebywania urządzenia w Autoryzowanym Zakładzie Serwisowym.
- 14) W wypadku utraty karty gwarancyjnej nie wydaje się jej duplikatu.
- 15) Producent może uchylić się od dotrzymania terminowości usługi gwarancyjnej gdy zaistnieją zakłócenia w działalności firmy spowodowane nieprzewidywalnymi okolicznościami (tj. niepokoje społeczne, klęski żywiołowe, ograniczenia importowe itp).
- 16) Gwarancja nie wyklucza, nie ogranicza ani nie zawiesza praw konsumenta wynikających z niezgodności towaru z umową sprzedaży.
- 17) W sprawach nieuregulowanych niniejszymi warunkami mają zastosowanie przepisy Kodeksu Cywilnego.

**Uszkodzenie wyposażenia nie jest automatycznie powodem dla bezpłatnej wymiany kompletnego urządzenia. Jeżeli reklamujesz słuchawki, pilota, kable przyłączeniowe lub inne akcesoria NIE PRZYSYŁAJ całego urządzenia. Skontaktuj się ze sprzedawcą lub producentem w celu uzgodnienia sposobu przeprowadzenia procedury reklamacyjnej bez konieczności przesyłania całego kompletu do serwisu.**

Kontakt w sprawach serwisowych: Digison Polska Sp. z o.o., Tel. (071) 3577027, Fax. (071) 7234552, internet: <http://www.digison.pl/sonline/>, e-mail: [serwis@digison.pl](mailto:serwis@digison.pl)

Nazwa:	Pieczęć i podpis sprzedawcy:
Data sprzedaży:	
Numer serii:	
1. Data Przyjęcia/Nr Naprawy/Pieczęć i Podpis Serwisanta:	2. Data Przyjęcia/Nr Naprawy/Pieczęć i Podpis Serwisanta:
3. Data Przyjęcia/Nr Naprawy/Pieczęć i Podpis Serwisanta:	4. Data Przyjęcia/Nr Naprawy/Pieczęć i Podpis Serwisanta:

**HYUNDAI**

Licensed by Hyundai Corporation, Korea.