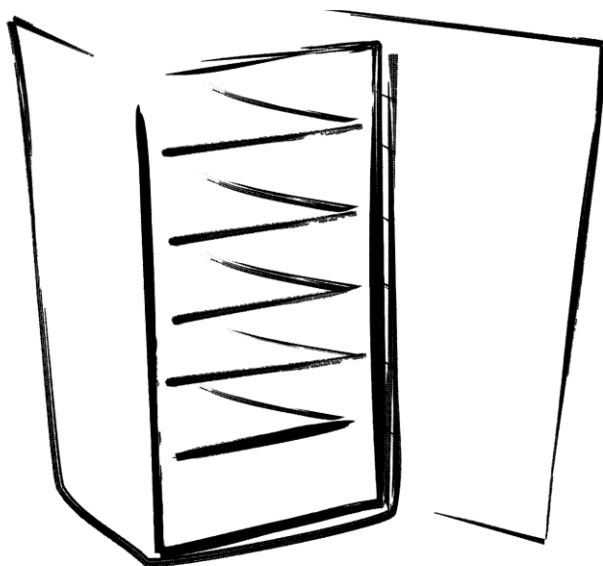

CD140 / CD290 / CD350



CZ

CHLADNIČKA

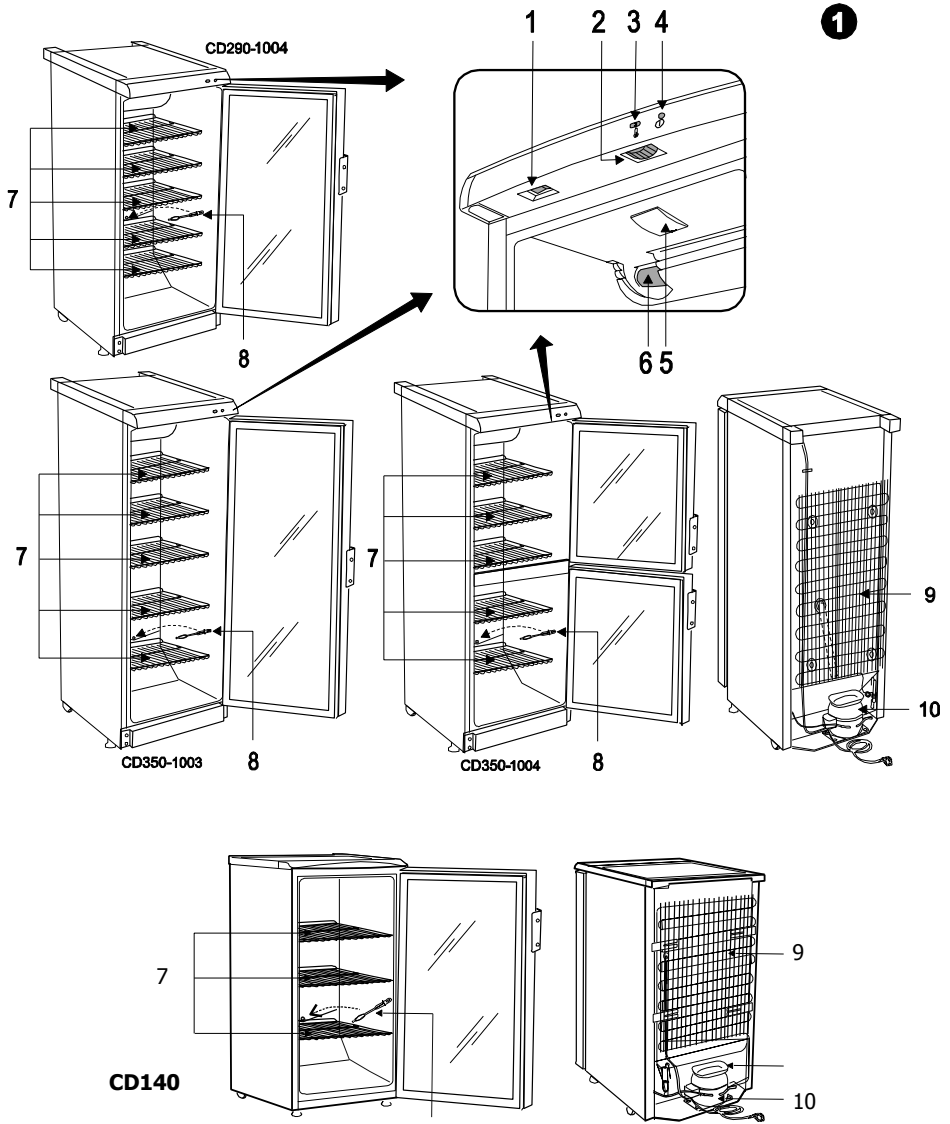
Návod k instalaci a obsluze

SK

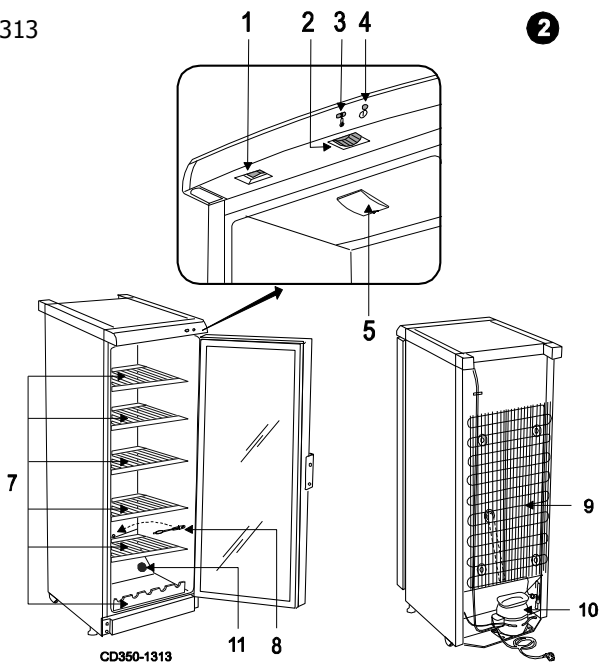
CHLADNIČKA

Návod na použitie

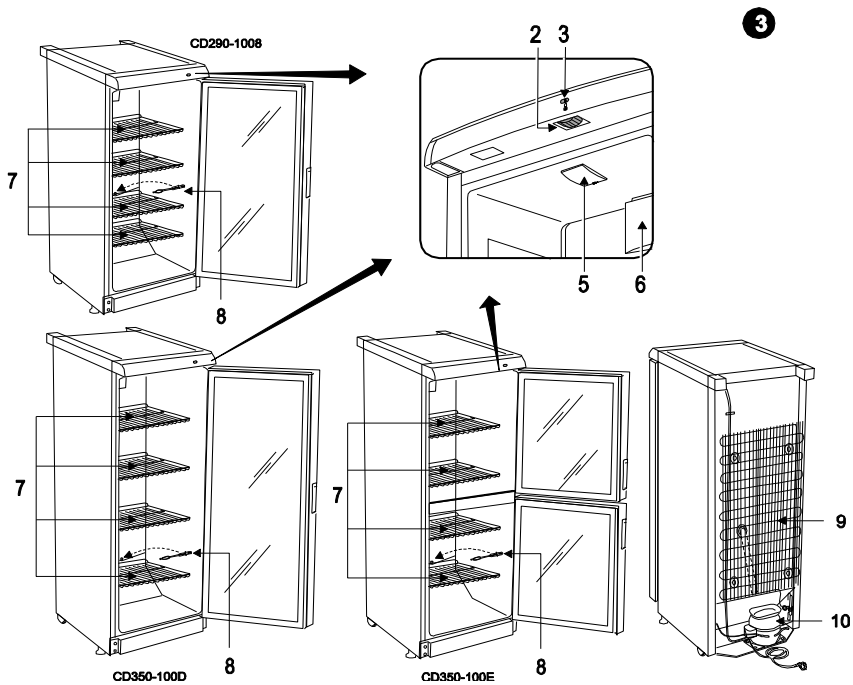
Pro modely / Pre modely: CD290-1004, CD350-1003, CD350-1004, CD140



Pro model / pre model CD350-1313



Pro modely / Pre modely: CD290-1008, CD350-100D, CD350-100E



BEZPEČNOSTNÍ POKYNY

POZORNĚ SI PŘEČTĚTE NÁVOD K OBSLUZE! Při nedodržení pokynů hrozí riziko úrazu, poškození spotřebiče a ztráty nároku na bezplatný záruční servis. Výrobce ani prodejce zařízení neodpovídají za úrazy a škody způsobené jeho nesprávnou instalací a používáním. Uchovejte návod k použití chladicího zařízení po celou dobu jeho provozu. V případě prodeje zařízení předejte návod k použití novému majiteli tohoto zařízení.

Všeobecné informace:

Tento spotřebič (CD140, CD290, CD350) je komerční chladnička určená k ochlazování potravin a nápojů, jejich vystavení a uchování. **Tento spotřebič je určen pro komerční využití!**

Výrobce zaručuje spolehlivý provoz spotřebiče při okolních teplotách od +16 °C do +32 °C a relativní vlhkosti vzduchu nepřekračující 60 %.

Chladnička **CD350-1313** je spotřebič skříňový, skříňe jsou bílé nebo barevné, se skleněnými dveřmi v provedení se zámkem nebo bez, určené pro uchování vína v chlazeném stavu doma, v baru, v kavárně a j.

Výrobce zaručuje spolehlivý provoz spotřebiče při relativní vlhkosti vzduchu nepřekračující 70 % a okolních teplotách od +16 °C do +32 °C.

Všeobecné bezpečnostní požadavky:

- Dávejte pozor na to, aby nedošlo k zablokování či ucpání kteréhokoli větracího otvoru uvnitř i zvenčí spotřebiče.
- K urychlení odmrazování nepoužívejte žádná mechanická zařízení ani jiné prostředky.
- Uvnitř prostoru pro skladování potravin nepoužívejte žádné elektrické spotřebiče, nejedná-li se o typ doporučený výrobcem.
- Spotřebič se musí likvidovat podle státních předpisů. Spotřebič nelze likvidovat spalováním.
- Nepoškodte chladicí systém spotřebiče. Obsahuje chladicí plyn R600a. Je-li chladicí systém poškozený:
 - nepracujte s otevřeným plamenem. Vyvarujte se vzniku jisker - nezapínejte žádné elektrické spotřebiče nebo svítidla.
 - Ihned vyvětrejte místnost: v případě poškození chladicího okruhu je třeba na několik minut vyvětrat místnost, ve které se nachází spotřebič (tato místnost musí mít alespoň 4 m³; pro spotřebič s izobutanem /R600a).
- Spotřebič se musí používat pouze k mrazení a skladování potravin.

- Tento spotřebič není určen pro skladování výbušných látek, jako jsou aerosolové plechovky s hořlavým pohonným plynem.
- Je zakázáno ukládat benzin a jiné hořlavé kapaliny v blízkosti spotřebiče.

Zajištění bezpečnosti dětí a zranitelných osob:

- Děti od 8 let výše a osoby s omezenými fyzickými, smyslovými či duševními schopnostmi nebo nedostatkem zkušeností a znalostí mohou tento spotřebič používat pod dohledem nebo po poučení o bezpečném použití spotřebiče, pokud si uvědomují související rizika.

Pravidla zapojení do elektrické sítě:

- Spotřebič musí být zapojen do uzemněné síťové zásuvky. Uzemněná elektrická zásuvka, do které se má spotřebič zapojit, musí být na přístupném místě.
- Je-li spotřebič vyroben se speciálním napájecím kabelem, lze ho nahradit pouze stejným speciálním kabelem dodaným výrobcem.
- Pro zamezení rizikům by poškozené napájecí kabely měl vyměňovat pouze výrobce, údržbový technik-nebo osoba s ekvivalentní kvalifikací.
- **NEPOUŽÍVĚJTE** prodlužovací šňůry ani konektory (adaptéry) nebo spojky.
- Frekvence a výkon elektrické instalace ve vašem domě musí odpovídat všeobecným parametrům spotřebiče, jak je uvedeno v typovém štítku výrobku.
- Při umísťování spotřebiče dávejte pozor, abyste nepřitiskli elektrický kabel; předejete tak jeho poškození. Neumisťujte vedle spotřebiče těžké předměty, například chladicí jednotky, nábytek nebo jiná zařízení v domácnosti, takovým způsobem, že by mohly stisknout a poškodit elektrický kabel. To by mohlo způsobit zkrat a požár.
- Ujistěte se, že zástrčka elektrického kabelu není přitisknuta zadní stěnou spotřebiče nebo jinak poškozená. Poškozená zástrčka může způsobit požár!
- **POZOR! NESNÍMEJTE KRYT ZE SVĚTELNÉ EMISNÍ (LED) DIODY!** Pokud je chladicí zařízení vybaveno světelnou emisní (LED) diodou a toto světlo nefunguje, svěťte opravu údržbovému technikovi. **SVĚTLO MŮŽE VYMĚŇOVAT POUZE ÚDRŽBOVÝ TECHNIK!**



Je-li spotřebič porouchaný a není možné ho opravit podle uvedených doporučení, odpojte ho od sítě, otevřete dveře a zavolejte servisního odborníka. Veškeré technické nebo konstrukční závady může opravovat pouze servisní zástupce.

Podmínky bezpečného provozu:

- Po vypnutí (kvůli čištění, stěhování atd.) Se chladicí zařízení **MŮŽE ZNOVU ZAPNOUT NEJDRÍVE PO UPLYNUTÍ 15 MINUT**, v opačném případě může dojít k poškození kompresoru.


- Chcete-li spotřebič vypnout, **nesmíte tahat za napájecí kabel**. Vždy tahejte za pevně uchopenou zástrčku.
- Napájecí kabel musí zůstat pod úrovní síťové zástrčky.
- Je zakázáno používat technicky poškozený spotřebič.
- Na chladicí zařízení neumísťujte žádné těžké předměty.
- Nepokládejte na spotřebič žádná zapnutá elektrická zařízení (například mikrovlnná trouba, vysoušeče vlasů, žehličky, elektrické konvice nebo jiné elektrické přístroje), protože by to mohlo způsobit vznícení plastových součástí. Nepokládejte na spotřebič žádné mísy s tekutinami a nenechávejte na něm vázy s květinami ani jiné nádoby naplněné tekutinami.
- Nelezte ani si nesedejte na spotřebič, neopírejte se o dveře spotřebiče a nevěšete se na ně a nedovolte to provádět dětem.
- K čištění spotřebiče nepoužívejte proud vody nebo páru, neumísťujte ji do vlhkých prostor, kde hrozí vniknutí vody, aby nedošlo k poškození izolačních vlastností.

 **Spotřebič se musí přepravovat pouze ve svislé poloze.** VÝROBCE NEPONESE ODPOVĚDNOST ZA ŽÁDNÉ ŠKODY SPOTŘEBIČE, K NIMŽ DOJDE V DŮSLEDKU NEDODRŽENÍ POKYŇŮ PRO PŘEPRAVU

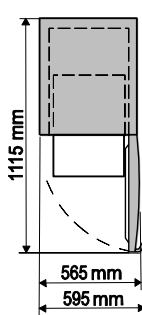
UMÍSTĚNÍ A PŘIPOJENÍ K SÍTI

Umístění:

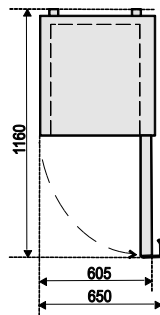
- Spotřebič instalujte na suchém, dobře větraném místě, jehož okolní teplota odpovídá klimatické třídě uvedené na typovém štítku spotřebiče.

 **VAROVÁNÍ!** Spotřebič neumísťujte do vlhkých prostor ani do prostor se zvýšeným výskytem vody, například do přístaveb, sklepů, garáží. Umístěte spotřebič mimo dosah zdrojů tepla, například kuchyňského sporáku/trouby, radiátorů nebo přímého slunečního světla. Spotřebič se nesmí dotýkat žádného topného, plynového nebo vodního potrubí ani žádných jiných elektrických spotřebičů.

- Nezakrývejte větrací otvory na vrchní straně spotřebiče - kolem spotřebiče musí být dobrý oběh vzduchu. Mezi vrchní stranou spotřebiče a jakýmkoliv případným nábytkem nad ním musí být alespoň 10 cm mezera. Nebude-li tento požadavek splněn, spotřebič bude mít větší spotřebu elektrické energie a kompresor se může přehřívat.
- Spotřebič musí stát na rovném povrchu a nesmí se dotýkat stěny. Bude-li třeba, upravte výšku spotřebiče tak, že nastavíte vyrovnávací nohy: otočením doprava zvýšíte přední stranu spotřebiče, otočením doleva ji snížíte. Je-li spotřebič nakloněn mírně dozadu, dveře se samy zavřou.
- Je-li spotřebič umístěn v rohu, mezi jeho skříň a stěnou musí být alespoň centimetrová mezera. ▶



CD140



CD290, CD350

Příprava spotřebiče k provozu:

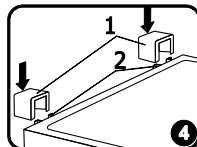
Doporučuje se připravovat spotřebič k provozu s pomocníkem.

- Odstraňte obalový materiál. Odtrhněte lepicí pásy. Zdvihněte chladničku ze základny z pěnového polystyrénu. **Během umístování, přesouvání, zvedání se nemá chytat za madla dveří, tahat za odpařovací kondenzátor na zadní straně chladničky a také dotýkat kompresorové jednotky.**
- Při umístování na zvolené místo se bude chladnička mnohem snadněji přemisťovat, jestliže ji vpředu trochu zvednete a nakloníte ji dozadu, takže bude moci jet po kolečkách.

- Vyjměte z pytle dvě opěry a vložte je do vodicích lišt v horní zadní části spotřebiče (viz obr. 4).



Spotřebič se nesmí zapojovat do sítě, dokud nebudou odstraněny všechny obalové a přepravní materiály. Vhodným způsobem zlikvidujte obalový materiál.



Před prvním použitím:

- Vlažnou vodou s malým množstvím ph neutrálního mýdla nebo sody umyjte vnitřek zařízení a všechny jeho vnitřní části (tímto způsobem odstraníte typickou vůni nového spotřebiče). Důkladně osušte.



Před prvním zapojením do elektrické **musí spotřebič zůstat cca 4 hodiny v klidu**. Pokud se tak nestane, **mohl by se poškodit kompresor**.



POPIS SPOTŘEBIČE, ZÁKLADNÍ SOUČÁSTI

Viz obr. 1, strana 1 pro modely: CD290-1004, CD350-1003, CD350-1004, CD140

1 Spínač vnitřního osvětlení (CD140-ne)	6 Ventilátor (CD140-ne)
2 Regulátor teploty (CD140-ne)	7 Police s nastavitelnou výškou
3 Indikátor polohy termostatu (CD140-ne)	8 Čistič kanálu na odvádění vody vzniklé táním
4 Indikátor elektrického napájení (zelená kontrolka) (CD140-ne)	9 Kondenzátor
5 Blok vnitřního osvětlení (CD140-ne)	10 Kompresor

Viz obr.2, 3 strana 2 pro modely: CD290-1008, CD350-100D, CD350-100E, CD350-1313

1 Spínač vnitřního osvětlení (pro modelu CD350-1313)	6 Ventilátor
2 Regulátor teploty	7 Police s nastavitelnou výškou
3 Indikátor polohy termostatu (digitální)	8 Čistič kanálu na odvádění vody vzniklé táním
4 Indikátor elektrického napájení (zelená kontrolka)	9 Kondenzátor
5 Blok vnitřního osvětlení	10 Kompresor
	11 Uhlíkový filtr

- 1 — spínač vnitřního osvětlení** (CD140, CD290-1008, CD350-100D – NE). Symbol  - zapnuto.
Symbol  - vypnuto.
- 2 — kolečko termostatu** (CD140-NE). Otáčením kolečka termostatu ve směru hodinových ručiček se teplota v prostoru spotřebiču snižuje.
- 4 — indikátor elektrického napájení** (CD140-NE). Pokud je spotřebič zapojen do elektrické sítě, zelená kontrolka indikátoru svítí.
- POZOR.** Po otevření dveří chladničky ventilátor nevypne!

REGULACE TEPLOTY

Pro modely:

CD290-1004, CD350-1003, CD350-1004, CD290-1008, CD350-100D, CD350-100E, CD350-1313


Teplota v prostoru chladničky se reguluje otáčením kolečka termostatu **2** (viz obr. 1, 2, 3, strana 1,2) jedním nebo druhým směrem. Na kolečku termostatu je digitální indikátor teploty. Když se zavrou dveře spotřebiče, na indikátoru je vidět poloha termostatu **3**.

Teplota se reguluje na stupnici s pěti číslicemi.

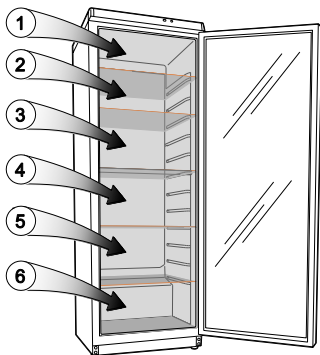
0 = kompresor je vypnutý **UPOZORNĚNÍ!** elektrický proud není vypnutý.

1 = nejvyšší teplota (nejnižší chlazení)

5 = nejnižší teplota (nejvyšší chlazení)

 JE-LI V MÍSTNOSTI CHLADNO, SPOTŘEBIČ CHLADÍ MĚNĚ. Teplota ve spotřebiči se tudíž může zvýšit. Pomocí kolečka termostatu nastavte nižší teplotu

Pro model CD350-1313



Teplota vína °C

Vyznačené zóny	Poloha termoregulátoru (teplota okolního prostředí +25 °C)				
	1	2	3	4	5
1 zóna	12-14	12-14	12-14	10-12	8-10
2 zóna	10-12	10-12	9-11	8-10	6-8
3 zóna	8-10	8-10	8-10	6-8	4-6
4 zóna	8-10	8-10	8-8	4-6	4-6
5 zóna	8-10	8-10	4-6	2-4	2-4
6 zóna	8-8	6-8	4-6	2-4	1-3

ODMRAZOVÁNÍ, ČIŠTĚNÍ A ÚDRŽBA

CHLADNIČKA SE ODMRAZUJE AUTOMATICKY. Kapky ledu, které se tvoří na zadní stěně prostoru chladničky, během nečinnosti kompresoru tají a voda z nich stéká odtokovým kanálem do misky na vrchní straně kompresoru, kde se odpařuje.


PRAVIDELNĚ ČIŠTĚTE SPOTŘEBIČ.

 **Pamatujte, že před čištěním zadní části skříně musíte odpojit spotřebič od napájení tak, že vytáhnete zástrčku ze síťové zásuvky.**

- Chraňte vnitřní povrchy a plastové součásti spotřebiče před tuky, kyselinami a omáčkami. V případě náhodného rozlití okamžitě vyčistěte místo teplou mýdlovou vodou nebo saponátem na nádobí.

Otřete ho do sucha.

- Pravidelně čistěte hermetická těsnění na dveřích. Otřete je do sucha.

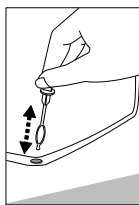
•  speciálním jednoúčelovým čistícím nástrojem pravidelně čistěte prostor kanálu na odvádění vody vzniklé táním **8** (viz. obr. 1).

- Alespoň jednou ročně otřete prach ze zadní strany skříně spotřebiče a kompresoru. K čištění lze použít měkký kartáč, elektrostatickou utěrku nebo vysavač.

• **NEPOUŽÍVEJTE** čistící prostředky obsahující brusné částičky, kyselinu, alkohol nebo benzen k čištění vnitřních a vnějších povrchů spotřebiče. **NEPOUŽÍVEJTE** čistící látky nebo houby s drsným povrchem určeným k drhnutí. **POZOR:** dveří je

vyrobená ze skla, je nutné je čistit mycími prostředky určenými pro skleněné povrchy.

- **POKUD JE NUTNÉ NECHAT SPOTŘEBIČ DELŠÍ DOBU VYPNUTÝ, NECHTE OTEVŘENÉ DVEŘE.**



PROVOZNÍ PROBLÉMY A JEJICH ŘEŠENÍ (ŘEŠENÍ PROBLÉMŮ)

- **Spotřebič je připojen k síti, ale nefunguje a nesvíí indikátor napájecího napětí.** Zkontrolujte, zda je v pořádku elektrická instalace v domě. Zkontrolujte, zda je zástrčka správně zasunuta do síťové zásuvky.

- **Zvuk je stále hlasitější.** Zkontrolujte, zda spotřebič stojí pevně na rovném povrchu. Chcete-li ho vyrovnat, nastavte přední nohy. Zkontrolujte, zda se spotřebič nedotýká nějakého nábytku a zda se žádná část chladicího systému na zadní straně skříně nedotýká stěny. Odtáhněte spotřebič od

jakéhokoliv nábytku nebo stěn. Zkontrolujte, zda nejsou důvodem zvýšené hlučnosti láhve, konzervy nebo mísy ve spotřebiči, které se navzájem dotýkají.

- **Na dně prostoru chladice se objevila voda.** Zkontrolujte, zda není ucpaný kanál na odvádění vody vzniklé táním. Vyčistěte ho speciálním čistícím nástrojem určeným k tomuto účelu.
- **Pod spotřebičem se objevila voda.** Sběrná mísa na vodu vzniklou táním sklouzla z kompresoru. Položte ji na kompresor.
- **Při otvírání dveří spotřebiče se odtrhuje gumové těsnění.** Těsnění je zamazáno lepkavými potravinami (tukem, sirupem). Vyčistěte těsnění a odpovídající drážku teplou vodou s mýdlem nebo saponátem na nádobí a otřete je do sucha. Umístěte gumové těsnění zpět na své místo.
- **Vysoká teplota v lednici, krátké přestávky mezi spouštěním kompresoru.** Přesvědčte se, zda se těsně zavírají dveře spotřebiče, zda nebyly při vyjímání nebo vkládání potravin otevřené déle, než bylo nutné, nebo zda nebylo do spotřebiče vloženo velké množství teplého jídla.
- **Na vrchní straně spotřebiče dochází ke kondenzaci.** Relativní vlhkost okolního vzduchu je vyšší než 60 %. Větrejte místnost, v níž je umístěn spotřebič, a pokud možno odstraňte příčinu vlhkosti.

Poznámky k hluku spotřebiče za provozu. Když je spotřebič v provozu a prochází různými cykly mrazení, bude vydávat různé zvuky. Jedná se o normální jev a není to známkou žádné závady.

- Chladivo během průtoku chladicím systémem vydává zurčivé, bublavé nebo šelestivé zvuky. Při zapínání kompresoru se mohou krátkodobě ozývat silnější zvuky, například bouchání nebo cvakání.

INFORMACE O OCHRANĚ ŽIVOTNÍHO PROSTŘEDÍ



Tento symbol znamená, že jakmile již není spotřebič potřebný, nelze ho likvidovat společně s ostatním smíšeným komunálním odpadem. Musí se odvézt a zlikvidovat samostatně, tj. v bednách speciálně označených tímto symbolem, ve sběrnách pro objemný odpad.

Úplné informace o místech, kam lze bezpečně odvézt staré spotřebiče, lze získat na místních úřadech, v obchodě, kde jste koupili spotřebič, nebo od zástupců výrobce.

Pokud se rozhodnete vyřadit spotřebič, znemožněte jeho použití, abyste předešli případné nehodě. Vytáhněte zástrčku ze síťové zásuvky a potom odřízněte napájecí kabel. Odtrhněte těsnění. Je-li instalován zámek dveří, vyloňte ho.

Nedemontujte spotřebič vlastními silami. Odvezte ho do recyklačního střediska.

ZÁRUČNÍ SERVIS

Má-li váš spotřebič závadu, vyzkoušejte, zda jste schopni odstranit příčinu vlastními silami. Nedokážete-li vyřešit problém sami, obraťte se telefonicky nebo písemně na nejbližší servisní zastoupení pro vaši chladničku. Při kontaktování je nutné uvést model a číslo chladničky. Tyto údaje najdete na typovém štítku výrobku nalepeném na levé stěně prostoru chladničky.

Záruční doba a podmínky záruční opravy

- Na chladicí domácí spotřebiče Snaije se vztahuje 24měsíční záruka od data nákupu.
- Na chladicí spotřebiče používané pro komerční účely (v obchodech, hotelech, barech a dalších místech mimo domácnost) se vztahuje 6měsíční záruka.

Je nutné mít originální záruční list a pokladní doklad nebo jiný doklad o nákupu daného zboží od prodejce. Na dokladu musí být uveden datum nákupu chladicího zařízení, doklad musí mít razítko prodejny. Na záručním listu uvedený model a sériové číslo chladničky musí být v souladu s modelem a sériovým číslem uvedeným na štítku nalepeném na výrobku a umístěném uvnitř chladničky. Jakékoliv změny nejsou povoleny.



POZOR! Pokud podle dokumentů nelze určit datum nákupu, za začátek záruční lhůty bude považováno datum výroby chladicího přístroje.

Kontakty pro dotazy související s opravami:

J.M. Trade International s.r.o. Kollárova 2288, Tábor 39002

e-mail: servis@mujperfekt.cz

Informace o servisních provozovnách viz www.mujperfekt.cz

Informační list

Identifikační značka modelu	CD140	CD290-1004 / CD290-1008	CD350-1003 / CD350-100D / CD350-1004		
Celkový hrubý objem, l	130	290	350		
Užitný objem chladničky, l	127	275	320		
Celkové rozměry v cm	85x 60 x 60	145 x 60 x 60	173 x 60 x 60		
Plocha regálů, dm ²	43	115 / 95	115 / 90 / 115		
Hmotnost, kg	32	58	67		
Třída produktu teploty	3				
Klimatická třída	S				
Rozsahy produktu teploty, °C V souladu s normou EU ISO 23953-2: 2015, p. 4.2.2	+8 do +14	Od -2 do +14			
Oblast otevírání dveří, m ²	0,288	0,66	0,80		
Oblast expozice výrobků, m ²	0,273	0,51	0,62 / 0,62 / 0,58		
Počet lahví, ks.: 0,33 l cans 0,5 l PET	153 62	287 126	322 154		
Maximální zatížení z jedné police, kg	20	40	50		
Spotřeba el. energie při teplotě ovzduší +25 °C: kWh/rok	- 238	Osvětlení zapnuto 748	Osvětlení vypnuto 737	Osvětlení zapnuto 781	Osvětlení vypnuto 756
Frekvence a výkon elektrické instalace: viz na typovém štítku výrobku .					
A-weighted sound pressure level below 70db(A)					

POZNÁMKA. Výrobce si vyhrazuje právo provádět v budoucnosti změny technických parametrů a specifikací.

Informační list CD350-1313

Identifikační značka modelu	CD350-1313	
Celkový hrubý objem, l	350	
Užitný objem chladničky, l	330	
Celkové rozměry v cm	173 x 60 x 60	
Plocha regálů, dm ²	120	
Teplota v chladničce, ve °C	Od +4 do +14	
Hmotnost, kg	67	
Oblast otevírání dveří, m ²	0,80	
Oblast expozice výrobků, m ²	0,58	
Počet lahví 0,75 l, ks.:	105	
Maximální zatížení z jedné police, kg	50	
Emise hluku šířeného vzduchem [dB(A) re1 pW]	43	
Klimatická třída	N	
Třída energetické účinnosti ²	D	A
Spotřeba el. energie při teplotě ovzduší +25 °C, kWh/rok	321	161
Frekvence a výkon elektrické instalace: viz na typovém štítku výrobku .		

POZNÁMKA. Výrobce si vyhrazuje právo provádět v budoucnosti změny technických parametrů a specifikací.

BEZPEČNOSTNÉ POKYNY

NÁVOD NA OBSLUHU SI STAROSTLIVO PREŠTUDUJTE.! Ak jeho pokyny nebudú dodržané, hrozí riziko úrazu, poškodenia spotrebiča a straty práva na bezplatný záručný servis.

Výrobca nenesie zodpovednosť za škody vzniknuté z nedodržavania zásad umiestených v tomto návode.

Odporúčame vám uschovať si návod po celú dobu používania spotrebiča. Pri ďalšom predaji spotrebiča odovzdajte návod na použitie novému vlastníkovi spotrebiča.

Všeobecné informácie:

Tento spotrebič je presklenné chladničky – sú s jedným kompresorom v jedno a dvojdverovom prevedení. Sú určené na chladenie potravín a nápojov pre krátkodobé uschovávanie. Presklenné chladničky sa vyžívajú hlavne v reštauráciách, kaviarňach a predajniach potravín. **Tento spotrebič je určený pre komerčné využitie!**

Výrobca zaručuje spoľahlivú prevádzku spotrebiča pri okolitých teplotách v rozsahu od +16 °C do +32 °C a pri relatívnej vlhkosti vzduchu do 60 %.

Všeobecné bezpečnostné pokyny:


- Žiadne vetracie otvory vnútri spotrebiča ani vonku nesmú byť akokoľvek upchané.
- Nepoužívajte na urýchlenie rozmrazovania mechanické pomôcky ani iné prostriedky.
- Nepoužívajte elektrické spotrebiče iných ako výrobcom odporúčaných typov vnútri priestorov na uchovávanie potravín v spotrebiči.
- Nepoškodzujte chladiaci systém spotrebiča. Pri poškodení chladiaceho systému:
 - Nepoužívajte žiadny otvorený plameň.
 - Vystríhajte sa iskier – nezapínajte žiadne elektrické spotrebiče ani osvetľovacie telesá.
 - Priestor okamžite vyvetrajte: v prípade poškodenia chladiaceho okruhu je potreba na niekoľko minút vyvetrať miestnosť, v ktorej sa nachádza spotrebič (táto miestnosť musí mať aspoň 4 m³; pre spotrebič s izobutánom /R600a).
- Spotrebič sa musí používať iba na zmrazovanie a uchovávanie potravín.
- V spotrebiči neskladujte horľavé plyny ani kvapaliny.
- Horľavé látky ani predmety, ktoré sú nasiaknuté horľavými látkami, nekladte do spotrebiča, do jeho blízkosti ani naň.

Bezpečnosť detí a zraniteľných osôb:

- Toto zariadenie môže byť používané deťmi vo veku 8 rokov a starších, osoby s obmedzenými fyzickými alebo mentálnymi schopnosťami, ako aj osobami bez skúseností a bez znalostí zariadenia môžu kanvicu používať, pokiaľ sú dohliadané alebo boli inštruované vzhľadom obsluhy zariadenia bezpečným spôsobom a znajú ohrozenie spojené s používaním zariadenia.

Pravidlá zapojenia do elektrickej siete:

- Spotrebič musí byť pripojený k uzemnenej sieťovej elektrickej zásuvke. Uzemnená elektrická zásuvka, ktorou je spotrebič pripojený k sieťovému napätiu, sa musí nachádzať na prístupnom mieste.
- Ak sa spotrebič vyrába s osobitným prívodným sieťovým káblom, môžete ho vymeniť iba za rovnaký sieťový kábel dodávaný výrobcom.
- Pre zamedzenie rizikám by poškodený kábel mal vymieňať iba výrobca, údržbový technik alebo osoba s ekvivalentnej kvalifikáciou.
- **NEPOUŽÍVAJTE** predlžovacie šnúry ani konektory (adaptéry) alebo spojky.
- Frekvencia a výkonové parametre prívodu elektriny vo vašej domácnosti musí zodpovedať technickým parametrom spotrebiča. Tieto údaje nájdete na štítku výrobku.
- Pri inštalovaní spotrebiča postupujte opatrne, aby sa napájací kábel nepritlačil a aby sa vylúčilo jeho poškodenie. Neskladujte v bezprostrednej blízkosti spotrebiča žiadne ťažké predmety, napr. chladiace zariadenia, nábytok ani iné domáce zariadenia, ak by mohli stáčať elektrický kábel. Mohlo by to spôsobiť krátke spojenie a požiar.
- Presvedčite sa, že napájací kábel nie je stlačený zadnou stenou spotrebiča ani inak poškodený. Poškodená vidlica môže spôsobiť požiar!
- **UPOZORNENIE!** NIKDY NEOTVÁRAJTE KRYT LED OSVETLENIA. Ak je použité LED osvetlenie, v prípade jeho poškodenia a potrebnej výmeny kontaktujte servisného technika. LED osvetlenie môže byť vymenená len servisným technikom!

 Ak sa porucha spotrebiča nedá opraviť podľa tu uvedených odporúčaní, odpojte ho od siete, otvorte dvere a zavolajte servis. Technické alebo konštrukčné poruchy môže odstraňovať iba pracovník servisu !

Podmienky bezpečnej prevádzky.

- Ak je spotrebič odpojený zo zásuvky (pri čistení, presúvaní na iné miesto atď.), môže sa znova zapnúť až po **15** min Pri odpájaní spotrebiča od elektrickej siete neťahajte za prívodný kábel. Vždy ťahajte za zástrčku..
- Je zakázané používať spotrebič technicky poškodený.
- Tento spotrebič sa nesmie likvidovať spaľovaním.


- Neukladajte na spotrebič žiadne zapnuté elektrické prístroje (ako sú mikrovlnné rúry, fény, žehličky, elektrické kanvice ani iné elektrické zariadenia), pretože by mohli spôsobiť vznietenie plastových dielcov.
- Neukladajte na spotrebič misky s tekutinami a neklad'te na spotrebič kvety vo vázach ani iné nádoby naplnené tekutinou.
- Nevyliezajte a nesadajte si na spotrebič, neopierajte sa a nevešajte sa na dvere spotrebiča. Nedovoľte to ani deťom
- Na čistenie spotrebiča nepoužívajte prúd vody ani paru.

 **Spotrebič sa musí prepravovať iba v zvislej polohe.** VÝROBCA NEZODPOVEDÁ ZA POŠKODENIE SPOTREBIČA SPÔSOBENÉ NEDODRŽIAVANÍM PREPRAVNÝCH POKYNOV.

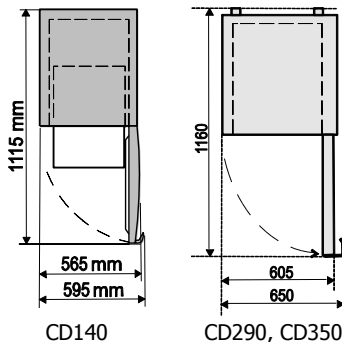
PRÍPRAVA SPOTREBIČA NA UVEDENIE DO PREVÁDZKY

Umiestnenie:

- Tento spotrebič môžete nainštalovať do suchého a dobre vetraného interiéru, kde teplota prostredia zodpovedá klimatickej triede uvedenej na typovom štítku spotrebiča.


 **VAROVANIE!** Tento spotrebič neinštalujte na miestach, ktoré sú príliš vlhké alebo chladné, ako napr. prístavby, garáže alebo vinice. Spotrebič neumiestňujte do blízkosti tepelných zdrojov, ako je kuchynský sporák a rúra, radiátory, ani na priamom slnečnom svetle. Spotrebič sa nesmie dotýkať potrubí kúrenia, prívodu plynu alebo vody, ani iných elektrických zariadení.

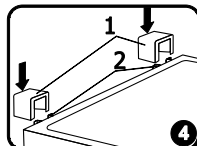
- Nezakrývajte vetracie otvory vo vrchnej časti spotrebičov – musí byť zabezpečená dobrá cirkulácia vzduchu okolo spotrebiča. Medzi horným okrajom telesa spotrebiča a akýmkoľvek nábytkom, ktorý sa môže nachádzať nad spotrebičom, musí byť ponechaný odstup najmenej 10 cm. Ak táto požiadavka nie je splnená, spotrebič spotrebuje viac elektrickej energie a jeho kompresor sa môže prehriať
- Spotrebič musí stáť na rovnom povrchu a nesmie. V prípade potreby nastavte výšku spotrebiča prestavením nožičky na vyrovnanie do vodováhy: otáčanie v smere pohybu hodinových ručičiek – predná časť spotrebiča sa zdvíha, otáčanie proti smeru pohybu hodinových ručičiek – klesá. Ak je spotrebič naklonený mierne dozadu – dvere sa budú zatvárať sami.
- Ak sa spotrebič umiestni do rohu, musí byť medzi ľavým okrajom telesa spotrebiča a stenou odstup najmenej 1 cm (viz. obr.).



Príprava spotrebiča:

- Odporúčame vám, aby ste pri príprave spotrebiča na uvedenie do prevádzky využili pomoc pomocníka.
- Odstráňte obaly. Nadvihnite spotrebič z podložky z penového polystyrénu. **Počas umiestňovania, presúvania, dvíhania sa nemá chytat' za madla dverí, t'ahať za odparovací kondenzátor na zadnej strane chladničky a aj dotýkať kompresorovej jednotky.** Pri umiestňovaní na vybrané miesto možno spotrebič ľahko premiestňovať nadvihnutím vpred a naklonením dozadu, aby sa mohol pohybovať na kolieskach.
- Vyberte dve podpery z vrecka (obr. 4) a zasuňte ich do vedení v hornej zadnej časti spotrebiča.

 Spotrebič sa nesmie pripájať k sieťovému napätiu skôr, ako budú odstránené všetky baliace a prepravné materiály. Obalový materiál zlikvidujte vhodným spôsobom.



Pred prvým použitím:

- Pred prvým použitím spotrebiča treba jeho vnútro a všetky jeho diely umyť vlažnou vodou s prídavkom neutrálneho umývacieho prostriedku, aby ste odstránili typický zápach nového spotrebiča. Potom všetky povrchy dôkladne osušte.

 **Pred zapojením spotrebiča do elektrickej siete počkajte aspoň 4 hodiny.** Je to potrebné na to, **aby olej stiekol späť do kompresora.**

POPIS SPOTREBIČA, ZÁKLADNÉ ČASTI

Viz obr. 1, str. 1 pre modely: CD290-1004, CD350-1003, CD350-1004, CD140

1	Vypínač vnútorného osvetlenia (CD140-ne)	6	Ventilátor (CD140-ne)
2	Kolieska termostatu (Regulátor teploty)(CD140-ne)	7	Výškovo nastaviteľné police
3	Indikátor polohy termostatu (CD140-ne)	8	Čistič kanála roztopenej vody
4	Indikátor sieťového napätia (zelená kontrolka)(CD140-ne)	9	Kondenzátor
5	Blok vnútorného osvetlenia (LED)(CD140-ne)	10	Kompresor

Viz obr. 2, 3 str. 2 pre modely: CD290-1008, CD350-100D, CD350-100E. CD350-1313

1	Vypínač vnútorného osvetlenia (pro modelu CD350-1313)	6	Ventilátor
2	Kolieska termostatu (Regulátor teploty)	7	Výškovo nastaviteľné police
3	Indikátor polohy termostatu (digitálny)	8	Čistič kanála roztopenej vody
4	Indikátor sieťového napätia (zelená kontrolka)	9	Kondenzátor
5	Blok vnútorného osvetlenia (LED)	10	Kompresor
		11	Uhlíkový filter

1 – Vypínač vnútorného osvetlenia (CD140, CD290-1008, CD350-100D – NE). Stlačením časti tlačidla označenej **I** sa aktivuje osvetlenia; stlačením časti tlačidla označenej **O** sa osvetlenia vypína.

2 – Kolieska termostatu (CD140-NE). Otáčaním gombíka termostatu v smere pohybu hodinových ručičiek sa teplota v tomto priestore znižuje.

REGULÁCIA TEPLoty


Teplota v chladiacom priestore sa reguluje otáčaním kolieska termostatu **2** (obr. 1, 2, 3, str. 1, 2) niektorým smerom. Po zatvorení dverí spotrebiča sa na indikátore **3** (obr. 1, 2, 3, str. 1, 2) vidno teplota termostatu.

Teplota sa reguluje na stupnici s piatimi číslicami.

0 = Kompresor je vypnutý. **VAROVANIE! elektrický prúd nie je vypnutý.**

1 = najvyššia teplota (najslabšie chladenie)

5 = najnižšia teplota (najsilnejšie chladenie)

 **AK JE MIESTNOSŤ CHLADNEJŠIA, SPOTREBIČ CHLADÍ SLABŠIE.** Teplota v spotrebiči sa preto môže zvýšiť. Kolieskom termostatu nastavte nižšiu teplotu.

ODMRAZOVANIE. ČISTENIE A STAROSTLIVOSŤ

CHLADIACI PRIESTOR SA ODMRAZUJE AUTOMATICKY. V čase, keď kompresor nie je v činnosti, sa roztápajú kvapky ľadu tvoriace sa na zadnej stene chladiaceho priestoru. Topiaca sa voda steká cez kanálik na roztopenú vodu do misky na vrchu kompresora (obr. 1,2,3 str. 1,2), kde sa odparí.

SPOTREBIČ PRAVIDELNE ČISTITE.



Nezabúdajte, že pred odmrazovaním mraziaceho priestoru a čistením zadnej časti telesa spotrebiča musíte spotrebič odpojiť od sieťovej elektrickej zásuvky vyťahnutím vidlice zo sieťovej zásuvky.

- Vnútorne povrchy a plastové diely spotrebiča chráňte pred tukmi, kyselinami a omáčkami. V prípade náhodného rozliatia – okamžite vyčistite teplou mydlovou vodou alebo prostriedkom na umývanie riadu. Utrite dosucha.
- Pravidelne čistite tesnenia dverí. Vytierajte ich dosucha.
- PRAVIDELNE ČISTITE PRIESTOR KANÁLIKA NA ROZTOPENÚ VODU OSOBNÝM ČISTIČOM URČENÝM NA TENTO ÚČEL **8** (obr. 1).
- Najmenej raz za rok vyčistite od prachu zadnú časť telesa spotrebiča a kompresor. Na čistenie možno použiť mäkkú kefku, elektrostatickú handričku alebo vysávač.
- NEPOUŽÍVAJTE na čistenie vnútorných a vonkajších povrchov spotrebiča čistiace prípravky obsahujúce drsné častice, kyselinu, lieh ani benzén. NEPOUŽÍVAJTE na čistenie handričky ani špongie s drsným povrchom určené na drhnutie.
- AK SA SPOTREBIČ MÁ VYPNÚŤ NA DLHŠIE OBDOBIE, NECHAJTE JEHO DVERE OTVORENÉ.

PROBLÉMY PRI PREVÁDZKE A ICH RIEŠENIE

- **Spotrebič je pripojený k sieti, nefunguje však a kontrolka napájacieho napätia nesvieti.** Skontrolujte, či máte v poriadku elektroinštaláciu. Skontrolujte, či je vidlica správne zasunutá do elektrickej napájacej zásuvky.
- **Hluk sa zosilnil. Skontrolujte, či je spotrebič postavený stabilne na rovnom mieste.** Do vodorovnej polohy sa vyrovnáva nastavením predných nožičiek. Skontrolujte, či sa spotrebič nedotýka nábytku a či sa žiadny diel chladiaceho systému na zadnej časti telesa spotrebiča nedotýka steny. Spotrebič odtiahnite od nábytku alebo od steny. Skontrolujte, či príčinou zvýšenej hlučnosti nie sú navzájom sa dotýkajúce fľaše, konzervy alebo misky v spotrebiči.
- **V spodnej časti chladiaceho priestoru sa objavila voda.** Skontrolujte, či kanálik na topiacu sa vodu nie je upchaný. Pravidelne čistite priestor kanáliku na roztopenú vodu čističom určeným na tento účel.
- **Pod spotrebičom sa objavila voda.** Miska na zachytávanie topiacej sa vody skĺzla z kompresora. Položte misku na vrch kompresora.
- **Pri otváraní dverí spotrebiča sa vyt'ahuje gumové tesnenie.** Tesnenie je znečistené lepivými potravinami (tuk, sirup). Tesnenie a drážku pre tesnenie vyčistite vlažnou vodou s mydlom alebo čistiacim prípravkom a utrite dosucha. Zasuňte gumové tesnenie späť na miesto.
- **Vysoká teplota v chladničke znamená, že kompresor je v činnosti po dlhý čas alebo s nezastavuje.** Presvedčite sa, či sa dvere spotrebiča spoľahlivo zatvárajú, či dvere pri vyberaní alebo vkladaní potravín nezostali otvorené dlhšie ako je potrebné, alebo či do spotrebiča nebolo vložené veľké množstvo teplých potravín.
- **Na vrchnej časti spotrebiča sa nachádza kondenzovaná voda.** Relatívna vlhkosť okolitého vzduchu je vyššia ako 60 %. Vytvrajte miestnosť, v ktorej stojí spotrebič. Podľa možnosti odstráňte príčinu vlhkosti.

Poznámky ohľadom hlučnosti spotrebiča pri prevádzke. Spotrebič môže pri prevádzke a počas zmrazovacieho cyklu vydávať rôzne zvuky. Je to normálne a nie je to príznak chybné funkcie.

- Chladivo pri cirkulácii po chladiacom systéme zapríčiňuje zvuky ako bublanie, klopotanie alebo šelest. Pri zapínaní kompresora možno po kratší čas počuť hlasnejšie zvuky ako búchanie alebo cvakanie.



INFORMÁCIE O OCHRANE ŽIVOTNÉHO PROSTREDIA

Tento symbol indikuje, že keď už spotrebič nebudete potrebovať, nemôžete ho likvidovať spolu s komunálnym odpadom. Musí sa odovzdávať a zneškodňovať oddelene, t.j. do kontajnerov osobitne označených týmto symbolom vo veľkokapacitných zberniach druhotných surovín. Úplné informácie o tom, kde sa starý spotrebič má bezpečne odovzdať, získate u orgánov miestnej správy, v predajni, kde ste si spotrebič zakúpili alebo v zastúpení výrobcu. Ak sa rozhodnete vyradiť spotrebič z prevádzky, na vylúčenie možných nešťastných udalostí znemožnite jeho používanie. Vyťahnite elektrickú vidlicu z elektrickej sieťovej zásuvky a kábel odrežte. Vytrhnite tesnenie. Ak je použitý, znefunkčnite uzáver na dverách. **Spotrebič svojpomocne nerozoberajte. Odovzdajte ho do zberne druhotných surovín.**

ZÁRUČNÝ SERVIS

V prípade poruchy vášho spotrebiča sa presvedčíte, či nedokázate odstrániť príčinu chybné funkcie spotrebiča svojpomocne. Ak problém nedokázate vyriešiť sami, obráťte sa telefonicky alebo poštou na najbližšie servisné zastúpenie na chladničky. Pri kontakte uvádzajte model chladničky a jej výrobné číslo. Tieto údaje nájdete na štítku výrobku, ktorý je nalepený na stene chladiaceho priestoru.

Záručná doba, povinné podmienky pre záručené opravy

- Na chladničky Snaiže sa poskytuje záruka v trvaní 24 mesiacov odo dňa zakúpenia.
- Na chladničky používané na iné ako domáce čely (reštaurácie, bary a pod.) sa poskytuje záruka v trvaní 6 mesiacov.
- Na presklené chladiace vitríny a chladničky na víno sa poskytuje záruka v trvaní 12 mesiacov.

Vždy musíte mať originál záručného listu, doklad o zakúpení alebo iný doklad od predávajúceho, potvrdzujúci zakúpenie výrobku s presným dátumom predaja chladničky a pečiatkou predajne. Typ a sériové číslo v záručnom liste musia zodpovedať číslu nachádzajúcemu sa na štítku vo vnútri chladničky. Na originálnom záručnom liste sa nemôžu byť žiadne opravy.



UPOZORNENIE! Ak z dokladov kupujúceho nemožno určiť dátum predaja, začiatok záruky je od dátumu výroby chladničky.

Stanislav Tančák - ASTA Košice 055/ 6323 498

EKOCHLAD,s.r.o, Rosinskj cesta 9, 010 08 Žilina, 041/52 534 12, 0905/979 833, www.ekochlad.sk

Informační list

Model	CD140	CD290-1004/ CD290-1008		CD350-1003 / CD350-100D / CD350-1004	
Celkový objem, L	130	290		350	
Užitkový objem, L	127	275		320	
Rozmery (V x Š x H), cm	85x 60 x 60	145 x 60 x 60		173 x 60 x 60	
Rozmery poličiek, dm ²	43	115 / 95		115 / 90 / 115	
Hmotnosť, kg	32	58		67	
Klimatická trieda	3				
Vnútorňá teplotná trieda	S				
Rozsahy produktu teploty, °C V súlade s normou EÚ ISO 23953-2: 2015, punkt .4.2.2	+8 kuni +14	Od -2 do +14			
Otváranie dverí plocha, m ²	0,288	0,66		0,80	
Celková výstavná plocha, m ²	0,273	0,51		0,62 / 0,62 / 0,58	
Kapacita fliaš pc...0,33 l cans 0,5 l PET	153 62	287 126		322 154	
Maximálne zaťaženie jedného police, kg	20	50			
Spotreba elektroenergie pri vonkajšej teplote +25 °C: kWh/rok	-	Na zapnutie osvetlenia	Na vypnutie osvetlenia	Na zapnutie osvetlenia	Na vypnutie osvetlenia
	238	748	737	781	756
Frekvencia a výkon elektrické instalace: viz na typovém štítku výrobku					
A-weighted sound pressure level below 70db(A)					

POZNÁMKA. Výrobca si vyhradzuje právo na zmeny technických parametrov a špecifikácií v budúcnosti.