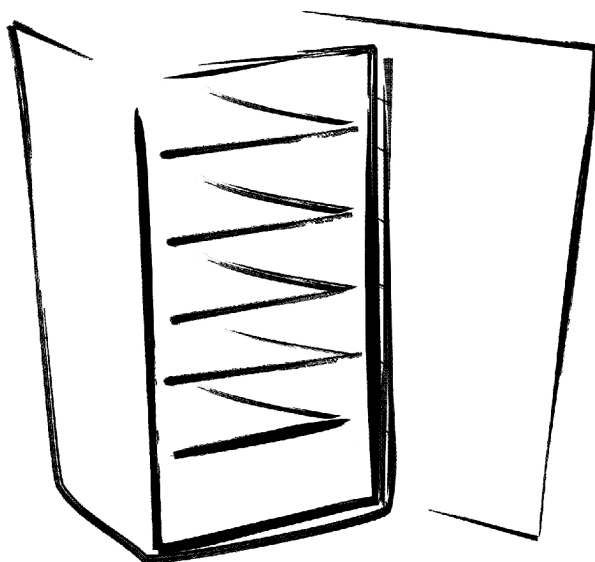


CD290 CD350



## CHLADNIČKA

Návod k instalaci a obsluze **CZ**

**POZORNĚ SI PŘEČTĚTE NÁVOD K OBSLUZE.**

Při nedodržení pokynů hrozí riziko úrazu, poškození spotřebiče !

## BEZPEČNOSTNÍ POKYNY

**! POZORNĚ SI PŘEČTĚTE NÁVOD K OBSLUZE.** Při nedodržení pokynů hrozí riziko úrazu, poškození spotřebiče a ztráty nároku na bezplatný záruční servis. Doporučujeme, abyste tento návod k obsluze uschovali po celou dobu, kdy spotřebič vlastníte. Když spotřebič prodáváte, předejte návod k obsluze novému majiteli.

### VAROVÁNÍ!

- **Dávejte pozor na to, aby nedošlo k zablokování či ucpání kteréhokoli větracího otvoru uvnitř i zvenčí spotřebiče.**
- **K urychlení odmrazování nepoužívejte žádná mechanická zařízení ani jiné prostředky.**
- **Uvnitř prostoru pro skladování potravin nepoužívejte žádné elektrické spotřebiče, nejedná-li se o typ doporučený výrobcem.**
- **Spotřebič se musí likvidovat podle státních předpisů.**



- **Nepoškodte chladicí systém spotřebiče.** Je-li chladicí systém poškozený:
  - Nepracujte s otevřeným plamenem.
  - Vyvarujte se vzniku jisker - nezapínejte žádné elektrické spotřebiče nebo světla.
  - Ihned vyvětrejte místnost.
  - Je-li přístroj přenesen ze studeného prostředí (s teplotou nepřevyšující +12 °C), musíte počkat dvě hodiny, než ho zapojíte do sítě.
- Spotřebič se nesmí zapojovat do sítě, dokud nebudou odstraněny všechny obalové a přepravní materiály,
- Jakmile je spotřebič vybalený, ujistěte se, že je úplný a že nemá poškozenou skříň a elektrický kabel.
- Je zakázáno používat technicky poškozený spotřebič.

### ! VAROVÁNÍ!

- **Spotřebič musí být zapojen do uzemněné sítě zásuvky. Uzemněná elektrická zásuvka, do které se má spotřebič zapojit, musí být na přístupném místě.**
- **JE-LI SPOTŘEBIČ VYROBEN SE SPECIÁLNÍM NAPÁJECÍM KABELEM, LZE HO NAHRADIT POUZE STEJNÝM SPECIÁLNÍM KABELEM DODANÝM VÝROBCEM.**
- **Frekvence a výkon elektrické instalace musí odpovídat všeobecným parametrům spotřebiče, jak je uvedeno v tabulce .**
- **Při umísťování spotřebiče dávejte pozor, abyste nepřitiskli elektrický kabel; předejete tak jeho poškození. Neumísťujte vedle spotřebiče těžké předměty, například chladicí jednotky, nábytek nebo jiná zařízení v domácnosti, takovým způsobem, že by mohly stisknout a poškodit elektrický kabel .To by mohlo způsobit zkrat a požár!**
- **Ujistěte se, že zástrčka elektrického kabelu není přitisknuta zadní stěnou spotřebiče nebo jinak poškozená. Poškozená zástrčka může způsobit požár!**
- JE-LI SPOTŘEBIČ ODPOJEN OD SÍTĚ (PŘI ČIŠTĚNÍ, PŘEMÍSTOVÁNÍ ATD.), LZE HO ZNOVU ZAPNOUT PO **PATNÁCTI** MINUTÁCH.
- Spotřebič nelze likvidovat spalováním.
- Chraňte vnitřní povrchy a plastové součásti spotřebiče před tuky, kyselinami a omáčkami.
- Nepokládejte na spotřebič žádné mísy s tekutinami a nenechávejte na něm vázy s květinami ani jiné nádoby naplněné tekutinami.
- Nelezte ani si nesedejte na spotřebič, neopírejte se o dveře spotřebiče a nevěšete se na ně a nedovolte to provádět dětem.
- **! JE-LI SPOTŘEBIČ POROUCHANÝ A NENÍ MOŽNÉ HO OPRAVIT PODLE UVEDENÝCH DOPORUČENÍ, ODPOJTE HO OD SÍTĚ, OTEVŘETE DVEŘE A ZAVOLEJTE SERVISNÍHO ODBORNÍKA. VEŠKERÉ TECHNICKÉ NEBO KONSTRUKČNÍ ZÁVADY MŮŽE OPRAVOVAT POUZE SERVISNÍ ZÁSTUPCE.**



**UPOZORNĚNÍ!** JE-LI V CHLADNIČCE NAMONTOVANÉ **LED** OSVĚTLENÍ A OSVĚTLENÍ NEFUJGUE, NA VÝMĚNU ZAVOLEJTE SERVISNÍHO TECHNIKA. **LED** OSVĚTLENÍ MŮŽE BÝT VYMĚNĚNA POUZE SERVISNÍM TECHNIKEM!

NIKDY NEODSTRAŇUJTE KRYT **LED** OSVĚTLENÍ!

## VŠEOBECNÉ INFORMACE

Tento spotřebič je komerční lednička - vitrina určená k ochlazování potravin a nápojů, jejich vystavení a uchování.

**Tento spotřebič je určen pro komerční využití!**

**! SPOTŘEBIČ JE EKOLOGICKY NEZÁVADNÝ, NEOBSAHUJE ŽÁDNÉ MATERIÁLY POŠKOZUJÍCÍ OZÓNOVOU VRSTVU:** jako chladivo se používá R600a, jako pěnidlo k izolaci spotřebiče se používá C<sub>5</sub>H<sub>10</sub> cyklopentan.

**! VÝROBCE ZARUČUJE SPOLEHLIVÝ PROVOZ SPOTŘEBIČE PŘI OKOLNÍCH TEPLOTÁCH OD +16 °C DO +32 °C A RELATIVNÍ VLHKOSTI VZDUCHU NEPŘEKRAČUJÍCÍ 60 %.**

Spotřebič patří do klimatické třídy **3**.

Třída vnitřní teploty – **S** (od -2 °C do + 14 °C).

Identifikační značka modelu	CD290-1004	CD350-1003/1004			
Celkový hrubý objem, l	290	350			
Užitný objem chladničky, l	275	320			
Celkové rozměry v cm	145x60x60	173x60x60			
Plocha regálů, dm <sup>2</sup>	115	120			
Teplota v chladničce, ve °C	od 0 do +10				
Proud, A	1,5	1,7			
Hmotnost, kg	67	85			
Napětí	220 - 230V/50HZ				
Příkon, W	200	230			
Data v souladu s požadavky normy EN ISO 23953-2:2005					
Product temperature ranges, °C	od -2 do +14				
Oblast otevírání dveří, m <sup>2</sup>	0,66	0,80			
Oblast expozice výrobků, m <sup>2</sup>	0,51	0,62 / 0,58			
Počet lahví, ks.:	0,33 l	275	357		
	0,5 l	123	219		
Maximální zatížení z jedné police, kg	50	50			
Spotřeba el. energie při teplotě ovzduší +25 °C:	Osvětlení zapnuto	Osvětlení vypnuto	Osvětlení zapnuto	Osvětlení vypnuto	
	kW h/24h	2,05	2,02	2,14	2,07
	kW h/rok	748	737	781	756
Jmenovitý výkon osvětlení, W	8	8			

POZNÁMKA. Výrobce si vyhrazuje právo provádět v budoucnosti změny technických parametrů a specifikací.

### CD350-1313 (víno chladnička)

Tento spotřebič je komerční lednička - vitrína určená k ochlazování potravin a nápojů, jejich vystavení a uchování.

**Tento spotřebič je určen pro komerční využití!**

**! SPOTŘEBIČ JE EKOLOGICKY NEZÁVADNÝ, NEOBSAHUJE ŽÁDNÉ MATERIÁLY POŠKOZUJÍCÍ OZÓNOVOU VRSTVU:** jako chladivo se používá R600a, jako pěnidlo k izolaci spotřebiče se používá C<sub>5</sub>H<sub>10</sub> cyklopentan.

**! VÝROBCE ZARUČUJE SPOLEHLIVÝ PROVOZ SPOTŘEBIČE PŘI OKOLNÍCH TEPLOTÁCH OD +16 °C DO +32 °C A RELATIVNÍ VLHKOSTI VZDUCHU NEPŘEKRAČUJÍCÍ 70 %.**

CD350-1313 (víno chladnička)	
Celkový hrubý objem, l	350
Užitný objem chladničky, l	330
Spotřeba energie, kWh/24 hod	1,50
Klimatická třída	N
Celkové rozměry v cm	175 x 60 x 60
Počet lahví 0,75 l, ks.	105
Příkon, W	150
Plocha regálů (dm <sup>2</sup> )	120
Proud, A	1,0
Hmotnost, kg	67
Napětí	220-230 V / 50 Hz

POZNÁMKA. Výrobce si vyhrazuje právo provádět v budoucnosti změny technických parametrů a specifikací.

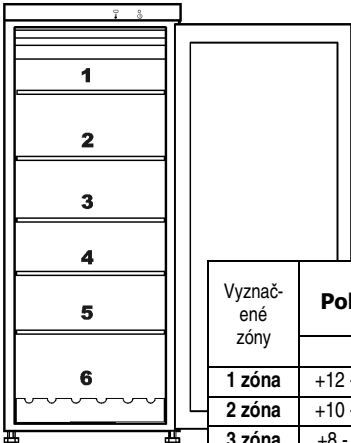
### SKLADOVÁNÍ VÍNA Obr. 1a

#### Modelí CD350-1313

Teplota v ledničce závisí na teplotě okolního prostředí, poloze kolečka termoregulátoru a množství skladovaného vína.

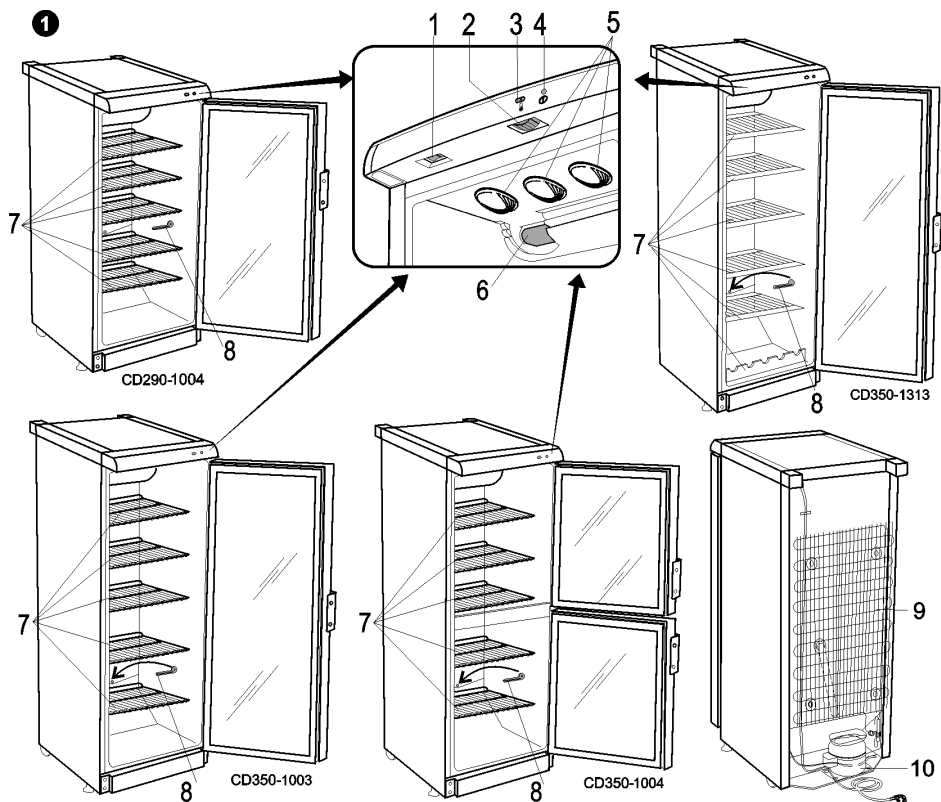
Poloha kolečka termoregulátoru se nastavuje podle tabulky :

**1a**



Vyznačené zóny	Poloha termoregulátoru (teplota okolního prostředí +25 °C)				
	1	2	3	4	5
1 zóna	+12 - +14 °C	+12 - +14 °C	+12 - +14 °C	+10 - +12 °C	+8 - +10 °C
2 zóna	+10 - +12 °C	+10 - +12 °C	+9 - +11 °C	+8 - +10 °C	+6 - +8 °C
3 zóna	+8 - +10 °C	+8 - +10 °C	+8 - +10 °C	+6 - +8 °C	+4 - +6 °C
4 zóna	+8 - +10 °C	+8 - +10 °C	+6 - +8 °C	+4 - +6 °C	+4 - +6 °C
5 zóna	+8 - +10 °C	+8 - +10 °C	+4 - +6 °C	+2 - +4 °C	+2 - +4 °C
6 zóna	+6 - +8 °C	+6 - +8 °C	+4 - +6 °C	+2 - +4 °C	+1 - +3 °C

## POPIS SPOTŘEBIČE, ZÁKLADNÍ SOUČÁSTI (Viz obr. 1)



1	Spínač vnitřního osvětlení	6	Ventilátor
2	Regulátor teploty	7	Police s nastavitelnou výškou
3	Indikátor polohy termostatu (digitální)	8	Čistič kanálu na odvádění vody vzniklé táním (červený)
4	Indikátor elektrického napájení (zelená kontrolka)	9	Kondenzátor
5	Lampa	10	Kompresor

### PŘEHLED MECHANICKÉ REGULACE (Viz obr. 1)

1 — **SPÍNAČ VNITŘNÍHO OSVĚTLENÍ.** Symbol zapnuto. Symbol vypnuto.

2 — **KOLEČKO TERMOSTATU.** Pokud je v mezeře indikátoru termostatu nula (0), je termostat vypnutý- **elektrický proud není vypnutý!** Otáčením kolečka termostatu ve směru hodinových ručiček se teplota v prostoru mrazáku snižuje.

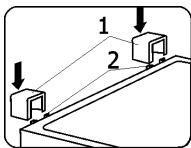
3 — **INDIKÁTOR TERMOSTATU** je označen symbolem

4 — **INDIKÁTOR ELEKTRICKÉHO NAPÁJENÍ** je označen symbolem Pokud je spotřebič zapojen do elektrické sítě, zelená kontrolka indikátoru svítí.

## PŘÍPRAVA SPOTŘEBIČE K PROVOZU

! Doporučuje se připravovat spotřebič k provozu s pomocníkem.

- Odstraňte obalový materiál.
- Zdvihněte chladničku ze základny z pěnového polystyrénu. Nepoužívejte spotřebiču pro rukojeť.



2

- Odtrhněte lepicí pásky. Odstraňte všechny červené součásti.
- Při umísťování na zvolené místo se bude chladnička mnohem snadněji přemísťovat, jestliže ji vpředu trochu zvednete a nakloníte ji dozadu, takže bude moci jet po kolečkách.
- Vhodným způsobem zlikvidujte obalový materiál.
- Vyjměte z pytle dvě opěry a vložte je do vodicích lišt v horní zadní části

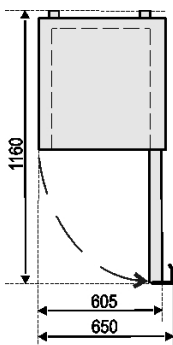
spotřebiče (Viz obr. 2).

## UMÍSTĚNÍ

- Umístěte spotřebič do suché, dobře větrané místnosti.
- **VAROVÁNÍ!** Spotřebič se nesmí používat v nevytápěné místnosti nebo pod přístřeškem. Umístěte spotřebič mimo dosah zdrojů tepla, například kuchyňského sporáku/troubu, radiátorů nebo přímého slunečního světla.
- **VAROVÁNÍ!** Spotřebič se nesmí dotýkat žádného topného, plynového nebo vodního potrubí ani žádných jiných elektrických spotřebičů.
- Nezakrývejte větrací otvory na vrchní straně spotřebiče - kolem spotřebiče musí být dobrý oběh vzduchu. Mezi vrchní stranou spotřebiče a jakýmkoliv případným nábytkem nad ním musí být alespoň 10 cm mezera. Nebude-li tento požadavek splněn, spotřebič bude mít větší spotřebu elektrické energie a kompresor se může přehřívat.

3

- Je-li spotřebič umístěn v rohu, mezi jeho skříní a stěnou musí být alespoň 1 centimetrová mezera (Viz obr. 3).
- Spotřebič musí stát na rovném povrchu a nesmí se dotýkat stěny. Bude-li třeba, upravte výšku spotřebiče tak, že nastavíte vyrovnávací nohy: otočením doprava zvýšíte přední stranu spotřebiče, otočením doleva ji snížíte. Je-li spotřebič nakloněn mírně dozadu, dveře se samy zavrou.



## ZMĚNA SMĚRU OTVÍRÁNÍ DVEŘÍ

Doporučuje se provádět změnu směru otvírání dveří s pomocníkem. Budete potřebovat dva klíče (č. 8 a 10) a křížový šroubovák. !

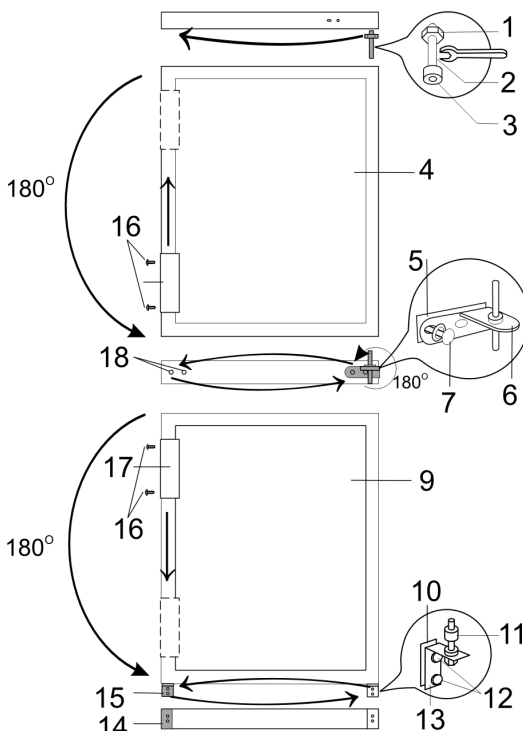
Při změně směru otvírání dveří NESMÍTE pokládat lednici do vodorovné polohy. !

Proveďte následující úkony v uvedeném pořadí:

### Modelí CD350-1004:

**VAROVÁNÍ!** Vypněte spotřebič a vytáhněte zástrčku ze síťové zásuvky.

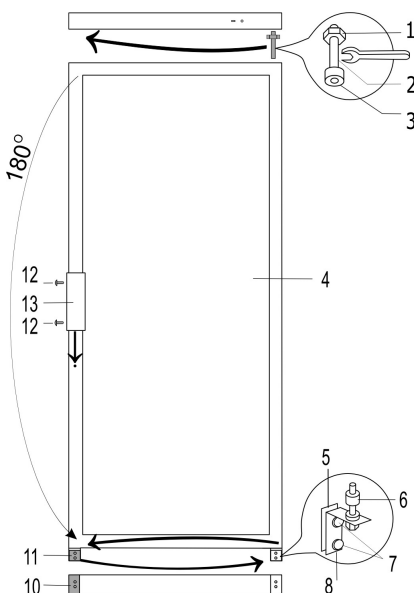
1. Odšroubujte dva šrouby č.12 sundejte (zvedněte) spodní konzolu č. 13 spolu se soupravou podložek č. 11 na ose a příčku č. 10. Odšroubujte dva šrouby č.12 sundejte konzolu č. 15.
2. Vsaďte spodní dveře č. 9. Odšroubujte šrouby prostřední konzoly č. 7. Sundejte prostřední konzolu č. 6 spolu s podložkami na ose a příčku č. 5. Vsaďte horní dveře.
3. Z horní konzoly odšroubujte osu č. 2 spolu s maticí č. 1 a podložkami č. 3 a to všechno zašroubujte na opačnou stranu dveří. Vyndejte z horních dveří zátku / příklopku č. 19 a zátku spodních dveří č. 7 a přestavte na opačnou stranu dveří. Na příční straně skříňe vyndejte příklopku/zátku č. 18 a přestavte na opačnou stranu dveří.
4. Před zavěšením horních dveří otočte je o 180° a vsaďte do dveří horní osu. Přišroubujte prostřední konzolu s kompletem podložek a příčku na opačnou stranu a před tím vložte osu konzoly do horních dveří. Na osu prostřední konzoly pověste spodní dveře, které předtím otočte o 180°.
5. Ze dvou dveří odšroubujte šroub č. 16, odmontujte kliky č. 17 a přišroubujte šrouby na stejnou stranu, kde se nachází volný otvor. Plaňka /lišta č. 14 zůstává na původním místě.
6. Přišroubujte nižší konzolu č. 13 s kompletem podložek a příčku na opačnou stranu a před tím vložte osu konzoly do dveří. Přišroubujte konzolu č. 15 na opačnou stranu.



### Modelí CD350-1003, CD290-1004, CD350-1313:

**VAROVÁNÍ!** Vypněte spotřebič a vytáhněte zástrčku ze síťové zásuvky.

1. Odšroubujte dva šrouby č.7 sundejte (zvedněte) spodní konzolu č. 8 spolu se soupravou podložek č. 6 na ose a příčku č. 5. Odšroubujte dva šrouby č.7 sundejte konzolu č. 11.
2. Vsaďte dveře č. 4.
3. Z horní konzoly odšroubujte osu č. 2 spolu s maticí č. 1 a podložkami č. 3 a to všechno zašroubujte na opačnou stranu dveří, před zavěšením dveří otočte je o 180° a vsaďte do dveří horní osu.
4. Ze dveří odšroubujte šroub č. 12, odmontujte kliky č. 13 a přišroubujte šrouby na stejnou stranu, kde se nachází volný otvor.
5. Plaňka /lišta č. 10 zůstává na původním místě přišroubujte nižší konzolu č. 8 s kompletem podložek a příčku na opačnou stranu a před tím vložte osu konzoly do dveří.
6. Přišroubujte konzolu č. 11 na opačnou stranu.



## REGULACE TEPLoty

Teplota v prostoru chladničky se reguluje otáčením kolečka termostatu **2** (viz obr. 1) jedním nebo druhým směrem. Na kolečku termostatu je digitální indikátor teploty. Když se zavřou dveře spotřebiče, na indikátoru je vidět poloha termostatu **3**.

Teplota se reguluje na stupnici s pěti číslicemi.

**0** = kompresor je vypnutý **UPOZORNĚNÍ! Elektrický proud není vypnutý.**

**1** = nejvyšší teplota (nejnižší chlazení)

**5** = nejnižší teplota (nejvyšší chlazení)

Pokud jsou potraviny v prostoru chladničky příliš studené, nastavte kolečko termostatu mezi **1** a **3**. Pokud nejsou potraviny v prostoru chladničky dostatečně vychlazené, nastavte kolečko termostatu mezi **3** a **5**.

! Nastavte spotřebič na požadovanou teplotu podle svých vlastních požadavků.

! TEPLOTA V PROSTORU CHLADNIČKY SE MŮŽE LIŠIT V ZÁVISLOSTI NA OKOLNÍ TEPLOTĚ, MNOŽSTVÍ POTRAVIN, TEPLOTĚ POTRAVIN A ČETNOSTI OTVÍRÁNÍ A ZAVÍRÁNÍ DVEŘÍ SPOTŘEBIČE.

Proto doporučujeme:

- umístíte spotřebič dále od zdrojů tepla;
- jídlo vložené do spotřebiče by nemělo mít vyšší než pokojovou teplotu;
- dveře spotřebiče se nesmí nechávat otevřené;
- dveře spotřebiče by neměly být otevřeny déle, než je nutné k vyjmutí nebo vložení potravin.

! JE-LI V MÍSTNOSTI CHLADNO, SPOTŘEBIČ CHLADÍ MĚNĚ. Teplota ve spotřebiči se tudíž může zvýšit. Pomocí kolečka termostatu nastavte nižší teplotu.

## ODMRAZOVÁNÍ SPOTŘEBIČE

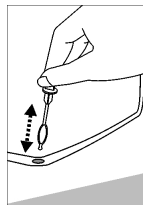
Chladnička se odmrazuje automaticky. Kapky ledu, které se tvoří na zadní stěně prostoru chladničky, během nečinnosti kompresoru tají a voda z nich stéká odtokovým kanálem do misky na vrchní straně kompresoru, kde se odpařuje.

## ČIŠTĚNÍ A ÚDRŽBA

! PRAVIDELNĚ ČIŠTĚTE SPOTŘEBIČ.

! **Pamatujte, že před odmrazováním mrazáku a čištěním zadní části skříně musíte odpojit spotřebič od napájení tak, že vytáhnete zástrčku ze síťové zásuvky.**

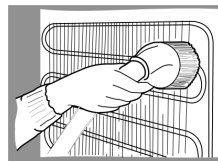
- Chraňte vnitřní povrchy a plastové součásti spotřebiče před tuky, kyselinami a omáčkami. V případě náhodného rozlití okamžitě vyčistěte místo teplou mýdlovou vodou nebo saponátem na nádobí. Otřete ho do sucha.
- Vyčistěte vnitřní povrchy spotřebiče teplou mýdlovou vodou. Také lze použít saponát na nádobí.
- Otřete vnitřní a vnější povrchy.
- Pravidelně čistěte hermetická těsnění na dveřích. Otřete je do sucha.



- ◀ **VAROVÁNÍ!** SPECIÁLNÍM JEDNOÚČELOVÝM ČIŠTICÍM NÁSTROJEM PRAVIDELNĚ ČIŠTĚTE PROSTOR KANÁLU NA ODVÁDĚNÍ VODY VZNIKLÉ TÁNÍM **8** (viz. obr. 1).

- Alespoň jednou ročně otřete prach ze zadní strany skříně spotřebiče a kompresoru. K čištění lze použít měkký kartáč, elektrostatickou utěrku nebo vysavač. ▶

- NEPOUŽÍVEJTE čisticí prostředky obsahující brusné částičky, kyselinu, alkohol nebo benzen k čištění vnitřních a vnějších povrchů spotřebiče.



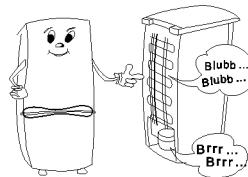
- NEPOUŽÍVEJTE čisticí látky nebo houby s drsným povrchem určeným k drhnutí.

- POKUD JE NUTNÉ NECHAT SPOTŘEBIČ DELŠÍ DOBU VYPNUTÝ, NECHTE OTEVŘENÉ DVEŘE.



**Poznámky k hluku spotřebiče za provozu.** Když je spotřebič v provozu a prochází různými cykly mrazení, bude vydávat různé zvuky. Jedná se o normální jev a není to známkou žádné závady.

- Chladivo během průtoku chladicím systémem vydává zurčivé, bublavé nebo šelestivé zvuky.
- Při zapínání kompresoru se mohou krátkodobě ozývat silnější zvuky, například bouchání nebo cvakání.



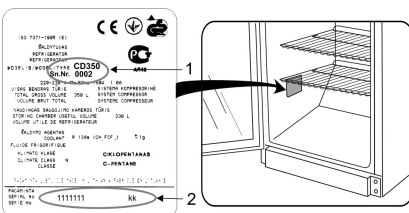
## PROVOZNÍ PROBLÉMY A JEJICH ŘEŠENÍ (ŘEŠENÍ PROBLÉMŮ)

**Co dělat, když...**

- **Spotřebič je připojen k síti, ale nefunguje a nesvíti indikátor napájecího napětí.** Zkontrolujte, zda je v pořádku elektrická instalace v domě. Zkontrolujte, zda je zástrčka správně zasunutá do síťové zásuvky.
- **Zvuk je stále hlasitější.** Zkontrolujte, zda spotřebič stojí pevně na rovném povrchu. Chcete-li ho vyrovnat, nastavte přední nohy. Zkontrolujte, zda se spotřebič nedotýká nějakého nábytku a zda se žádná část chladicího systému na zadní straně skříně nedotýká stěny. Odtáhněte spotřebič od jakéhokoliv nábytku nebo stěn. Zkontrolujte, zda nejsou důvodem zvýšené hluchosti láhve, konzervy nebo mísy ve spotřebiči, které se navzájem dotýkají.
- **Na dně prostoru chladicí se objevila voda.** Zkontrolujte, zda není ucpaný kanál na odvádění vody vzniklé táním. Vyčistěte ho speciálním čistícím nástrojem určeným k tomuto účelu.
- **Pod spotřebičem se objevila voda.** Sběrná mísa na vodu vzniklou táním sklouzla z kompresoru. Položte ji na kompresor.
- **Při otvírání dveří spotřebiče se odtrhuje gumové těsnění.** Těsnění je zamazáno lepkavými potravinami (tukem, sirupem). Vyčistěte těsnění a odpovídající drážku teplou vodou s mýdlem nebo saponátem na nádobí a otřete je do sucha. Umístěte gumové těsnění zpět na své místo.
- **Vysoká teplota v ledničce, krátké přestávky mezi spuštěním kompresoru.** Přesvědčte se, zda se těsně zavírají dveře spotřebiče, zda nebyly při vyjímání nebo vkládání potravin otevřené déle, než bylo nutné, nebo zda nebylo do spotřebiče vloženo velké množství teplého jídla.
- **Na vrchní straně spotřebiče dochází ke kondenzaci.** Relativní vlhkost okolního vzduchu je vyšší než 70 %. Větrejte místnost, v níž je umístěn spotřebič, a pokud možno odstraňte příčinu vlhkosti.

## ZÁRUČNÍ SERVIS

**! MÁ-LI VÁŠ SPOTŘEBIČ ZÁVADU, VYZKOUŠEJTE, ZDA JSTE SCHOPNI ODSTRANIT PŘÍČINU VLASTNÍMI SILAMI.** Nedokážete-li vyřešit problém sami, obraťte se telefonicky nebo písemně na nejbližší servisní zastoupení pro vaši chladničku. Při kontaktování je nutné uvést model (1) a číslo (2) chladničky. Tyto údaje najdete na typovém štítku výrobku nalepeném na stěně prostoru chladničky.



## PŘEPRAVA

**! VÝROBCE NEPONESE ODPOVĚDNOST ZA ŽÁDNÉ ŠKODY SPOTŘEBIČE, K NIMŽ DOJDE V DŮSLEDKU NEDODRŽENÍ POKYNŮ PRO PŘEPRAVU.**

- Spotřebič se musí přepravovat pouze ve svislé poloze.
- Během přepravy se musí spotřebič chránit před povětrnostními vlivy (deštěm, sněhem, vlhkostí).
- Během přepravy musí být spotřebič pevně zajištěn na místě, aby se zabránilo klouzání nebo jakýmkoliv nárazům v přepravním vozidle.
- Jestliže nebyl spotřebič přepravován ve svislé poloze, lze ho připojit k síti nejdříve po čtyřech hodinách. Pokud se tak nestane, mohl by se poškodit kompresor.

## INFORMACE O OCHRANĚ ŽIVOTNÍHO PROSTŘEDÍ



Tento symbol znamená, že jakmile již není spotřebič potřebný, nelze ho likvidovat společně s ostatním smíšeným komunálním odpadem. Musí se odvézt a zlikvidovat samostatně, tj. v bednách speciálně označených tímto symbolem, ve sběrnách pro objemný odpad.

Úplné informace o místech, kam lze bezpečně odvézt staré spotřebiče, lze získat na místních úřadech, v obchodě, kde jste koupili spotřebič, nebo od zástupců výrobce.

Pokud se rozhodnete vyřadit spotřebič, znemožněte jeho použití, abyste předešli případné nehodě. Vytáhněte zástrčku ze síťové zásuvky a potom odřízněte napájecí kabel. Odtrhněte těsnění. Je-li instalován zámek dveří, vylomte ho.

**VAROVÁNÍ! Nedemontujte spotřebič vlastními silami. Odvezte ho do recyklačního střediska.**