

Bestway

#54112, #54113, #54123,
#54129, #54148, #54154,
#54156



Lay-Z-Spa™

www.bestwaycorp.com

Navštivte kanál YouTube společnosti Bestway



S-S-004883

OBSAH

1. Bezpečnostní pokyny	P2	5. Údržba	P14
2. Technické údaje	P5	Údržba filtrační vložky	
3. Инсталлиране	P8	Údržba vody	
Zvolené místo		Seřízení vzduchového ventilu	
Test čerpadla		Vypouštění vířivky	
4. Provoz čerpadla	P13	Čištění vířivky	
Reset vyhřívání		Oprava vířivky	
Ovládací panel		Skladování vířivky Lay-Z-Spa	
Alarmy		Likvidace	
		6. Řešení problémů	P15
		7. Záruka	P20

BEZPEČNOSTNÍ POKYNY

Během instalace a používání tohoto elektrického zařízení je nutné vždy dodržovat základní bezpečnostní opatření, včetně následujících:

DŮLEŽITÉ BEZPEČNOSTNÍ POKYNY – ČTĚTE A RESPEKTUJTE VŠECHNY POKYNY VAROVÁNÍ:

- Vířivka musí být napájena pomocí izolovaného transformátoru nebo prostřednictvím obvodu s proudovým chráničem (RCD) nastaveným na maximálně 30 mA.
- Čerpadlo je nutné před každým použitím vyzkoušet. Průtok ověřte dle pokynů k čerpadlu.
- V případě poškození napájecího kabelu je nutno, aby jej vyměnil výrobce, jeho servisní organizace nebo podobně kvalifikovaná osoba.
- Abyste snížili riziko úrazu elektrickým proudem, nepoužívejte prodlužovací kabel. Použijte vhodně umístěnou zásuvku.
- Žádná část zařízení se nesmí během používání nacházet nad vířivkou.
- Části se součástmi pod proudem, s výjimkou součástí napájených bezpečným malým napětím nepřesahujícím 12 V, musí být pro osoby ve vířivce nedostupné. Části obsahující elektrické komponenty, kromě dálkových ovládacích zařízení, musí být umístěny nebo upevněny tak, aby nemohly spadnout do vířivky.
- Vířivka musí být napájena z uzemněné zásuvky.
- **Varování: Zásuvka musí být vždy suchá, použití vlhké zásuvky je přísně zakázáno!**
- Po instalaci vířivky musí zůstat elektrická zásuvka dostupná.
POZOR: Abyste předešli nebezpečí z důvodu neúmyslného resetování tepelné pojistky, nesmí být tento přístroj napájen externím vypínačem, jako je např. časovač, nebo připojen do sítě, která je pravidelně zapínána a vypínána.
Pokud používáte vířivku 3 až 5 let, musíte kontaktovat místního kvalifikovaného elektrikáře, aby zkontroloval bezpečnost a výkon. Hlavní součásti, jako je topné těleso, motor vhánění vzduchu a nevratné ventily elektrické jednotky musí být zkontrolovány a (v případě potřeby) vyměněny odborníkem.
- **V ZÁJMU OMEZENÍ RIZIKA ÚRAZU ELEKTRICKÝM PROUDEM NEPOUŽÍVEJTE VÍŘIVKU, KDYŽ PRŠÍ.**
- Ve vířivce nikdy nenoste kontaktní čočky.
- Vířivku během chemické údržby nepoužívejte.
- Napájecí zásuvka na stěně budovy musí být nejméně 4 m od bazénu a ve výšce nejméně 1,2 m.
- Nepoužívejte prodlužovací kabely.
- Nepřipojujte a neodpojujte toto zařízení vlhkýma rukama.
- Zařízení vždy odpojte:
 - v deštivých dnech
 - před čištěním nebo údržbou
 - pokud je během prázdnin bez dozoru
- Čištění a údržba musí být prováděna dospělým uživatelem starším 18 let, který je seznámen s nebezpečím úrazu elektrickým proudem.
- Pokud nebude přístroj používán delší dobu, například přes zimu, měla by být vířivka nebo bazénová sada rozebrána a uložena v interiéru.
- **Pozor:** Před každým použitím, instalací či opětovným sestavováním přístroje si přečtěte návod.

- Uschování pokynů. Pokud pokyny ztratíte, kontaktujte společnost Bestway nebo je vyhledejte na webu: www.bestwaycorp.com
- **Varování: V napájecím kabelu je kvůli bezpečnosti instalováno zařízení PRCD. Pokud je zjištěno, že uniká proud 10 mA a více, zařízení bude odpojeno od napájení. V takovém případě vířivku ihned odpojte a nepoužívejte. Produkt sami neresetujte. Poté musíte kontaktovat místní servis, aby zařízení zkontroloval a opravil.**
- Děti od 8 let věku a osoby s omezenými fyzickými, smyslovými nebo mentálními schopnostmi, případně s nedostatkem zkušeností a znalostí, smí zařízení používat pouze pod dohledem nebo podle pokynů osoby, která může zaručit bezpečné použití a zná související rizika. Nenechávejte děti, aby si se zařízením hrály. Čištění a užívatelem zajišťovanou údržbu nesmí provádět děti bez dozoru. (Pro trh EU)
Tento produkt není určen k užívání osobami (včetně dětí) s omezenými fyzickými, smyslovými nebo mentálními schopnostmi, s výjimkou případů, že jsou pod dozorem nebo byly informovány o používání produktu osobou odpovědnou za jejich bezpečnost. Děti musí být pod dohledem, aby si s tímto přístrojem nehrály. (Pro trhy mimo EU)
- Voda láká děti. Po každém použití vířivku zakryjte.
- Přívod nezakopávejte do země. Přívod umístěte tak, aby se minimalizovalo riziko poškození sekačkou, zastříhovačem a dalšími stroji.
- Nebezpečí utonutí z nedbalosti. Je nezbytně nutné zabránit nepovolenému a neoprávněnému vstupu dětí do vody. Zajistěte, aby děti nemohly vířivku použít jinak než pod stálým dohledem.
- **NEBEZPEČÍ ÚRAZU.** Vířivku nikdy nepoužívejte, pokud jsou vstupní/výstupní potrubí poškozená nebo chybí. Nikdy se nesnažte vyměňovat vstupní/výstupní potrubí. Vždy se obraťte na místní středisko poprodejních služeb.
- **NEBEZPEČÍ ÚRAZU ELEKTRICKÝM PROUDEM.** Instalujte alespoň 2 m od všech kovových povrchů.
- **NEBEZPEČÍ ÚRAZU ELEKTRICKÝM PROUDEM.** Nikdy nepoužívejte žádné elektrické zařízení, pokud jste ve vířivce nebo mokří. Nikdy neumísťujte elektrické zařízení, například světlo, telefon, rádio či televizi, do prostoru do 2 m od vířivky.
- Během těhotenství může mít smáčení v horké vodě škodlivé účinky na plod. Omezte souvislý pobyt ve vodě maximálně na 10 minut.
- **V ZÁJMU OMEZENÍ RIZIKA ÚRAZU:**
 - A. Teplota vody ve vířivce nesmí nikdy překročit 40 °C (104°F). Teplota mezi 38 °C (100 °F) a 40 °C (104 °F) je pro zdravého dospělého jedince považována za bezpečnou. Nižší teploty vody jsou doporučeny pro malé děti, a pokud pobyt ve vířivce přesahuje 10 minut.
 - B. Protože nadměrné teploty vody představují vysoké riziko poškození plodu v prvních měsících těhotenství, těhotné ženy musí omezit teplotu vody ve vířivce na 38 °C (100 °F).
 - C. Před vstupem do vířivky musí uživatel změřit teplotu vody přesným teploměrem, protože tolerance zařízení pro regulaci teploty vody se liší.
 - D. Požívání alkoholu, drog či léků před nebo během pobytu ve vířivce může vést k bezvědomí s následkem utonutí.
 - E. Obézní osoby a osoby se srdečními problémy, nízkým nebo vysokým tlakem, problémy s oběhovou soustavou nebo cukrovkou se musí před používáním vířivky poradit s lékařem.
 - F. Osoby užívající léky se musí před používáním vířivky poradit s lékařem, protože některé léky mohou způsobovat únavu, jiné zase mohou mít vliv na srdeční puls, krevní tlak a oběh.
- **V ZÁJMU OMEZENÍ RIZIKA ÚRAZU:** Nikdy nelijte přímo do vířivky vodu o teplotě vyšší než 40 °C (104 °F).
- Užívání alkoholu, drog a léků může výrazně zvýšit nebezpečí přehřátí s následkem úmrtí. K přehřátí dochází, když vnitřní teplota těla dosáhne úrovně, která je o několik stupňů nad normální tělesnou teplotou 37 °C (98,6 °F). Mezi příznaky přehřátí patří zvýšená vnitřní tělesná teplota, závrať, otupělost, ospalost a mdloby. Mezi důsledky přehřátí patří neschopnost vnímat teplo, neschopnost uvědomit si potřebu opustit vířivku nebo horkou vanu, neuvědomění si hrozícího nebezpečí, poškození plodu těhotných žen, fyzická neschopnost opustit vířivku nebo horkou vanu a bezvědomí s rizikem utonutí.

- Elektrická instalace musí odpovídat místním předpisům pro zapojení. Poradte se s kvalifikovaným elektrikářem.

OHLEDNĚ DOPORUČENÍ SE PORADTE SE SVÝM LÉKAŘEM.

POZOR:

- Vířivka nesmí být instalována nebo ponechána při teplotě nižší než 4 °C (40 °F).
- Vířivku nepoužívejte o samotě.
- Vířivku nesmí používat osoby s infekčním onemocněním.
- Vířivku nepoužívejte bezprostředně po usilovném cvičení.
- Do vířivky vstupujte a z vířivky vylézejte vždy pomalu a opatrně. Mokrý povrchy jsou klzké.
- Aby nedošlo k poškození čerpadla, nesmí být vířivka nikdy používána bez vody.
- Pokud se necítíte dobře nebo jste ospalí, okamžitě vířivku opusťte.
- Nikdy nepřidávejte vodu do chemikálií. Vždy přidávejte chemikálie do vody, abyste předešli silnému vzniku výparů nebo prudkých reakcí, které by mohly vést k nebezpečnému chemickému postřiku.
- Informace ohledně čištění, údržby vody a likvidace vody viz část „ÚDRŽBA“.
- Informace ohledně instalace viz níže uvedený odstavec příručky.

POZNÁMKA:

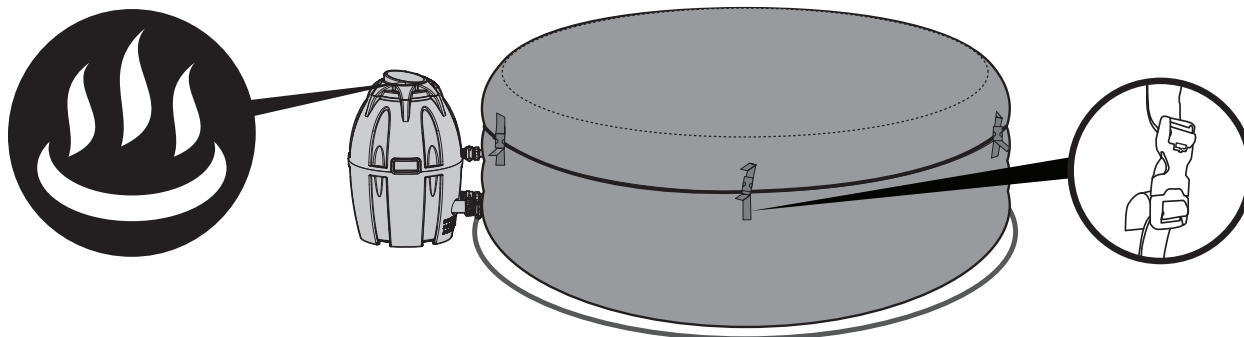
- Před použitím zařízení zkontrolujte. Případné vady nebo chybějící součásti po zakoupení nahlaste společnosti Bestway na adresu služeb zákazníkům uvedenou v této příručce. Ověřte, že součásti zařízení odpovídají modelu, který jste si zakoupili.
- Tento produkt není určen ke komerčnímu použití.

TYTO POKYNY SI ULOŽTE

DŮLEŽITÉ!

Pro dosažení 40 °C (104 °F) je čas potřebný na zahřátí závislý na teplotě vody před zahříváním a okolní teplotě. Níže uvedené údaje jsou pouze orientační. Pokud chcete zobrazit aktuální teplotu vody, nechte běžet filtr alespoň minutu.

Okolní teplota	Teplota vody	Nastavená teplota	Doba ohřevu
10°C(50°F)	10°C(50°F)	40°C(104°F)	18,5h
15°C(59°F)	15°C(59°F)	40°C(104°F)	15h
20°C(68°F)	20°C(68°F)	40°C(104°F)	11,5h
25°C(77°F)	25°C(77°F)	40°C(104°F)	8,5h
30°C(86°F)	30°C(86°F)	40°C(104°F)	5,5h



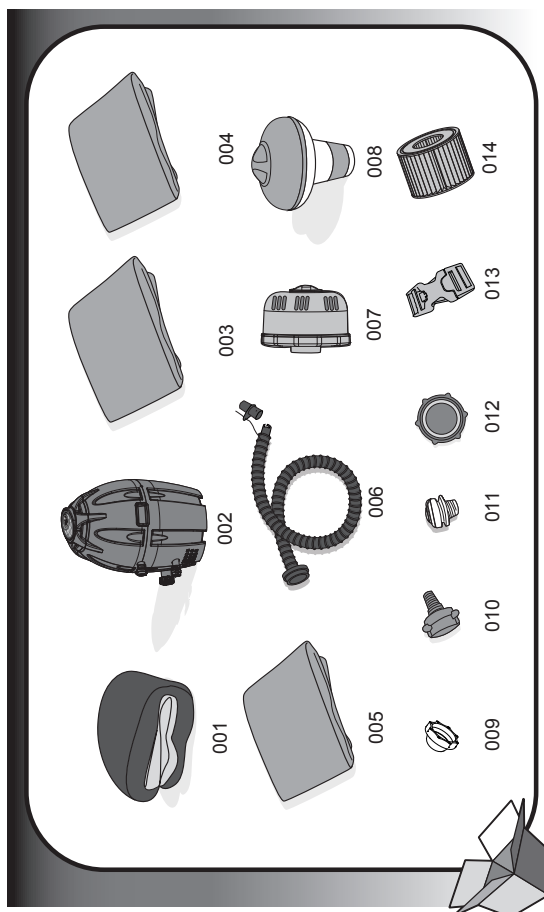
Když je aktivována funkce ohřevu, nezapomeňte přikrýt vířivku krytem. Pokud necháte vířivku odkrytou, doba ohřevu se prodlouží.

Nepoužívejte vířivku, pokud je okolní teplota nižší než 4 °C (39 °F).

SPECIFIKACE VÍŘIVKY LAY-Z-SPA™ VEGAS AirJet (č. 54112)

Kapacita:	4-6 dospělých osob	Masážní turbovířivka:	800 W	Vyšší rychlost ohřevu:	přibližně 1,5 až 2 °C/h (3-4 °F/h)
Objem vody (80 %):	935 l (247 gal)	Topné těleso:	2.000 W při 20 °C	Skutečný průtok vody:	1.325 l/h (350 gal/h)
Velikost po nafouknutí:	1,96 m x 61 cm (77" x 24")	Čerpadlo:	50W cirkulační filtrační čerpadlo	Výkon:	220 až 240 V stř. 2.050 W při 20 °C
Hmotnost naplněného výrobku:	966 kg (2.130 Lb)	Teplotní kapacita:	40°C (104°F)	Provozní tlak:	0,8 PSI (0,055 bar)

POZNÁMKA: Výše uvedené ohřívání je založeno na laboratorních testech při okolní teplotě 25 °C (77 °F) a výše.

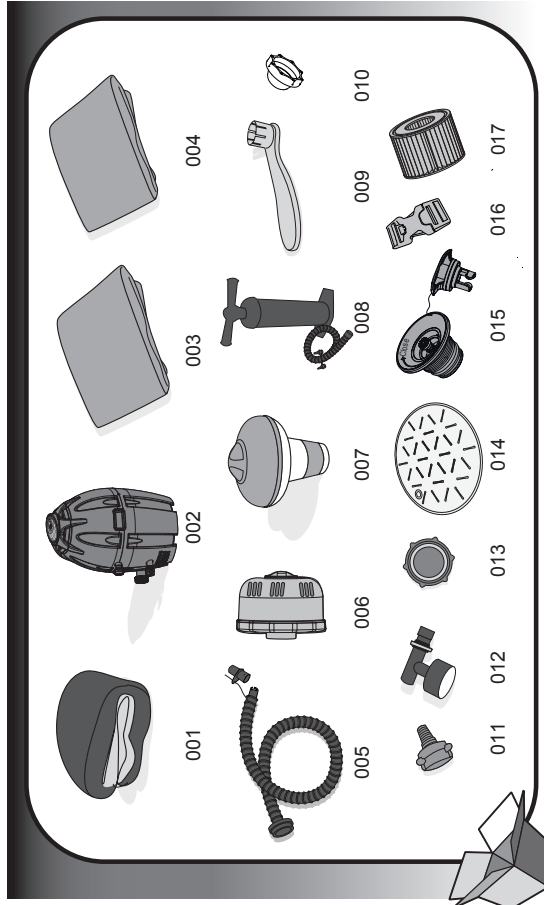


Číslo	Kód dílu	Popis	MNOŽSTVÍ
001	54112TASS15	Stěny bazénu	1
002	P4H054ASS17	Ohřivač vířivky	1
003	P5H284GASS17	Vrchní koženkový kryt	1
004	P5H284TASS17	Koženkový kryt stěny	1
005	54112GASS15	Nafukovací kryt	1
006	P6931	Nafukovací hadice	1
007	P6653	Filtrační sada	1
008	58426S17	Plovák pro chemikálie	1
009	P6575	Zarážky	2
010	P6932	Hadicový adaptér	1
011	F4A024ASS	Šroubovací ventil	1
012	P6611	Adaptér krytu A	1
013	F6414ASS	Přezka	8
014	58323	Vložku filtru (VI)	2

SPECIFIKACE VÍŘIVKY LAY-Z-SPA™ MONACO AirJet (č. 54113)

Kapacita:	6-8 dospělých osob	Masážní turbovířivka:	800 W	Vyšší rychlost ohřevu:	přibližně 1,0 až 1,5 °C/h (2-3 °F/h)
Objem vody (80 %):	1.453 l (384 gal)	Topné těleso:	2.000 W při 20 °C	Skutečný průtok vody:	1.325 l/h (350 gal/h)
Velikost po nafouknutí:	2,01 m x 69 cm (79" x 27")	Čerpadlo:	50W cirkulační filtrační čerpadlo	Výkon:	220 až 240 V stř. 2.050 W při 20 °C
Hmotnost naplněného výrobku:	1.490 kg (3.284 Lb)	Teplotní kapacita:	40°C (104°F)	Provozní tlak:	7 PSI-10 PSI (0,48 bar-0,69 bar)

POZNÁMKA: Výše uvedené ohřívání je založeno na laboratorních testech při okolní teplotě 25 °C (77 °F) a výše.

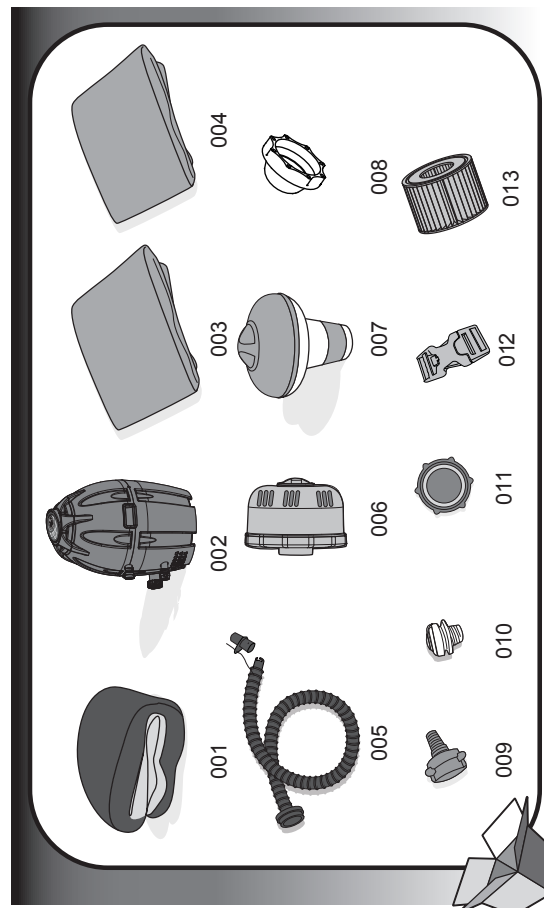


Číslo	Kód dílu	Popis	MNOŽSTVÍ
001	54113TASS17	Stěny bazénu	1
002	P4D148ASS17	Ohřivač vířivky	1
003	P5D288ASS17	Vrchní koženkový kryt	1
004	54113GASS17	Nafukovací kryt	1
005	P6931	Nafukovací hadice	1
006	P6653	Filtrační sada	1
007	58426S17	Plovák pro chemikálie	1
008	P3054Q17	Vysokotlaké ruční čerpadlo	1
009	F6H189ASS15	Klíč	1
010	P6575	Zarážky	2
011	P6932	Hadicový adaptér	1
012	P6608	Tlakoměr	1
013	P6611	Adaptér krytu A	1
014	12632ASS15	Nafukovací polštář	4
015	P6H971	Nafukovací ventil	1
016	F6414ASS	Přezka	6
017	58323	Vložku filtru (VI)	2

SPECIFIKACE VÍŘIVKY LAY-Z-SPA™ MIAMI AirJet (č. 54123)

Kapacita:	2-4 dospělých osob	Masážní turbovířivka:	800 W	Vyšší rychlost ohřevu:	přibližně 1,5 až 2 °C/h (3-4 °F/h)
Objem vody (80 %):	669 l (177 gal)	Topné těleso:	2.000 W při 20 °C	Skutečný průtok vody:	1.325 l/h (350 gal/h)
Velikost po nafouknutí:	1,80 m x 66 cm (71" x 26")	Čerpadlo:	50W cirkulační filtrační čerpadlo	Výkon:	220 až 240 V stř. 2.050 W při 20 °C
Hmotnost naplněného výrobku:	696 kg (1.534 Lb)	Teplotní kapacita:	40°C (104°F)	Provozní tlak:	0,8 PSI (0,055 bar)

POZNÁMKA: Výše uvedené ohřívání je založeno na laboratorních testech při okolní teplotě 25 °C (77 °F) a výše.

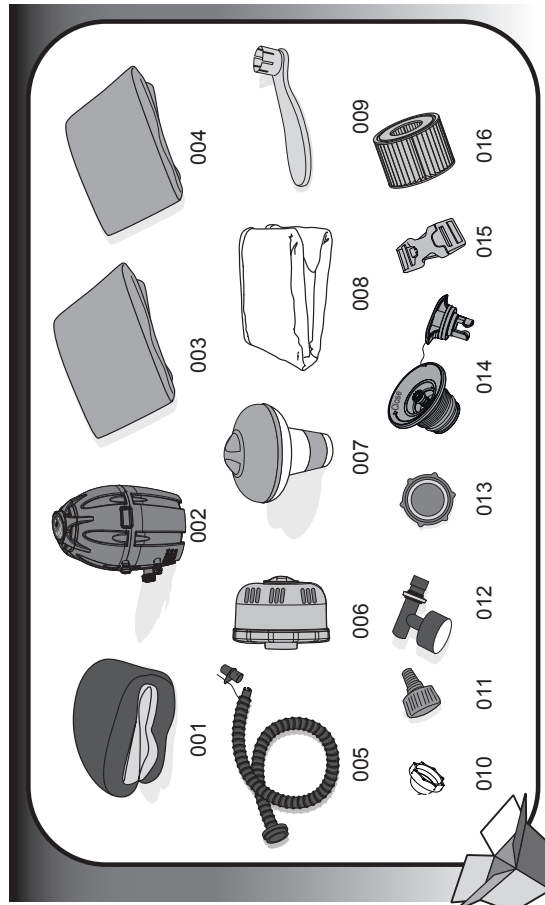


Číslo	Kód dílu	Popis	MNOŽSTVÍ
001	54123TASS17	Stěny bazénu	1
002	P4H054ASS17	Ohrívač vířivky	1
003	P5C364ASS17	Horní zpevněný kryt	1
004	54123GASS17	Nafukovací kryt	1
005	P6931	Nafukovací hadice	1
006	P6653	Filtrační sada	1
007	59426S17	Plovák pro chemikálie	1
008	P6575	Zarážky	2
009	P6932	Hadlicový adaptér	1
010	F4024ASS	Šroubovací ventil	1
011	P6611	Adaptér krytu A	1
012	F6414ASS	Přezka	6
013	58323	Vložku filtru (VI)	2

SPECIFIKACE VÍŘIVKY LAY-Z-SPA™ PALM SPRINGS AirJet (č. 54129)

Kapacita:	4-6 dospělých osob	Masážní turbovířivka:	800 W	Vyšší rychlost ohřevu:	přibližně 1,5 až 2 °C/h (3-4 °F/h)
Objem vody (80 %):	916 l (242 gal)	Topné těleso:	2.000 W při 20 °C	Skutečný průtok vody:	1.325 l/h (350 gal/h)
Velikost po nafouknutí:	1,96 m x 71 cm (77" x 28")	Čerpadlo:	50W cirkulační filtrační čerpadlo	Výkon:	220 až 240 V stř. 2.050 W při 20 °C
Hmotnost naplněného výrobku:	954 kg (2.103 Lb)	Teplotní kapacita:	40°C (104°F)	Provozní tlak:	1,2 PSI (0,08 bar)

POZNÁMKA: Výše uvedené ohřívání je založeno na laboratorních testech při okolní teplotě 25 °C (77 °F) a výše.

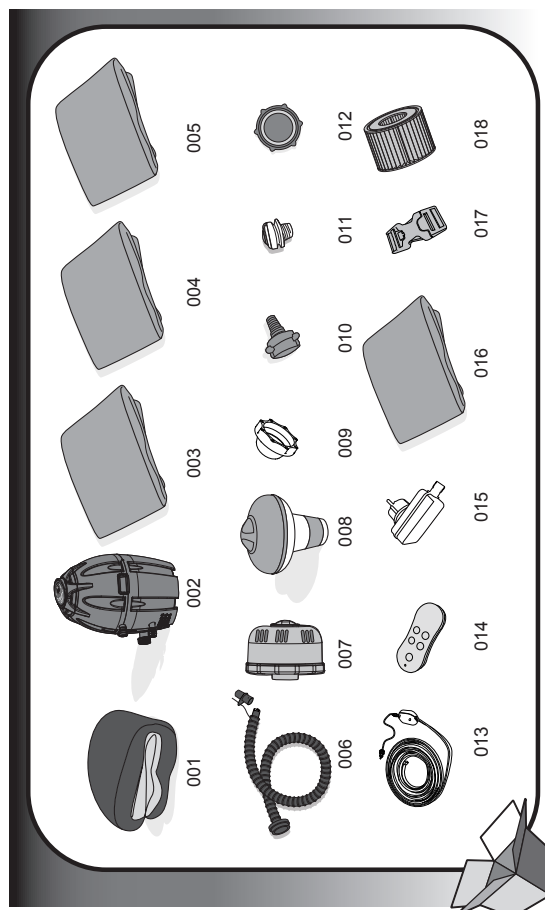


Číslo	Kód dílu	Popis	MNOŽSTVÍ
001	54129TASS17	Stěny bazénu	1
002	P4B079ASS17	Ohrívač vířivky	1
003	P5B401ASS17	Vrchní koženkový kryt	1
004	54129GASS17	Nafukovací kryt	1
005	P6930	Nafukovací hadice	1
006	P6653	Filtrační sada	1
007	59426S17	Plovák pro chemikálie	1
008	58321(H)S15	Podlahová matrace	1
009	F6H189ASS15	Klíč	1
010	P6575	Zarážky	2
011	P6H565	Hadlicový adaptér	1
012	P61199	Tlakoměr	1
013	P6611	Adaptér krytu A	1
014	P6H971	Nafukovací ventil	1
015	F6414ASS	Přezka	6
016	58323	Vložku filtru (VI)	2

SPECIFIKACE VÍŘIVKY LAY-Z-SPA™ PARIS AirJet (č. 54148)

Kapacita:	4-6 dospělých osob	Masážní turbovířivka:	800 W	Vyšší rychlost ohřevu:	přibližně 1,5 až 2 °C/h (3-4 °F/h)
Objem vody (80 %):	806 l (213 gal)	Topné těleso:	2.000 W při 20 °C	Skutečný průtok vody:	1.325 l/h (350 gal/h)
Velikost po nafouknutí:	1,96 m x 66 cm (77" x 26")	Čerpadlo:	50W cirkulační filtrační čerpadlo	Výkon:	220 až 240 V stř. 2.050 W při 20 °C
Hmotnost naplněného výrobku:	840 kg (1.851 Lb)	Teplotní kapacita:	40°C (104°F)	Provozní tlak:	0,8 PSI (0,065 bar)

POZNÁMKA: Výše uvedeně ohřívání je založeno na laboratorních testech při okolní teplotě 25 °C (77 °F) a výše.

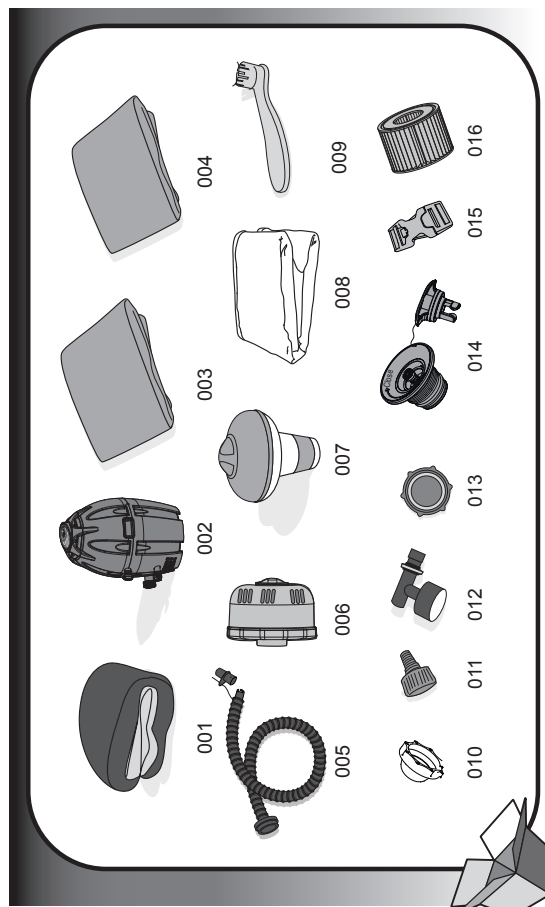


Číslo	Kód dílu	Popis	MNOŽSTVÍ
001	54148TASS16	Stěny bazénu	1
002	P4H054ASS17	Ohřivač vířivky	1
003	P5H284GASS17	Vrchní koženkový kryt	1
004	P5H513TASS17	Koženkový kryt stěny	1
005	54148GASS16	Nafukovací kryt	1
006	P6931	Nafukovací hadice	1
007	P6653	Filtrační sada	1
008	58426S17	Plovák pro chemikálie	1
009	P6575	Zarážky	2
010	P6932	Hadiceový adaptér	1
011	F4A024ASS	Šroubovací ventil	1
012	P6611	Adaptér krytu A	1
013	P61670	LED pásek	1
014	P61232	Dálkové ovládání	1
015	P61671	Transformátor	1
016	58321(H)S15	Podlahová matrace	1
017	F6414ASS	Přezka	8
018	58323	Vložku filtru (VI)	2

SPECIFIKACE VÍŘIVKY LAY-Z-SPA™ Hawaii AirJet (č. 54154)

Kapacita:	4-6 dospělých osob	Masážní turbovířivka:	800 W	Vyšší rychlost ohřevu:	přibližně 1,5 až 2 °C/h (3-4 °F/h)
Objem vody (80 %):	840 l (222 gal)	Topné těleso:	2.000 W při 20 °C	Skutečný průtok vody:	1.325 l/h (350 gal/h)
Velikost po nafouknutí:	1,80 m x 1,80 m x 71 cm (71" x 71" x 28")	Čerpadlo:	50W cirkulační filtrační čerpadlo	Výkon:	220 až 240 V stř. 2.050 W při 20 °C
Hmotnost naplněného výrobku:	879 kg (1.938 Lb)	Teplotní kapacita:	40°C (104°F)	Provozní tlak:	1,2 PSI (0,08 bar)

POZNÁMKA: Výše uvedeně ohřívání je založeno na laboratorních testech při okolní teplotě 25 °C (77 °F) a výše.

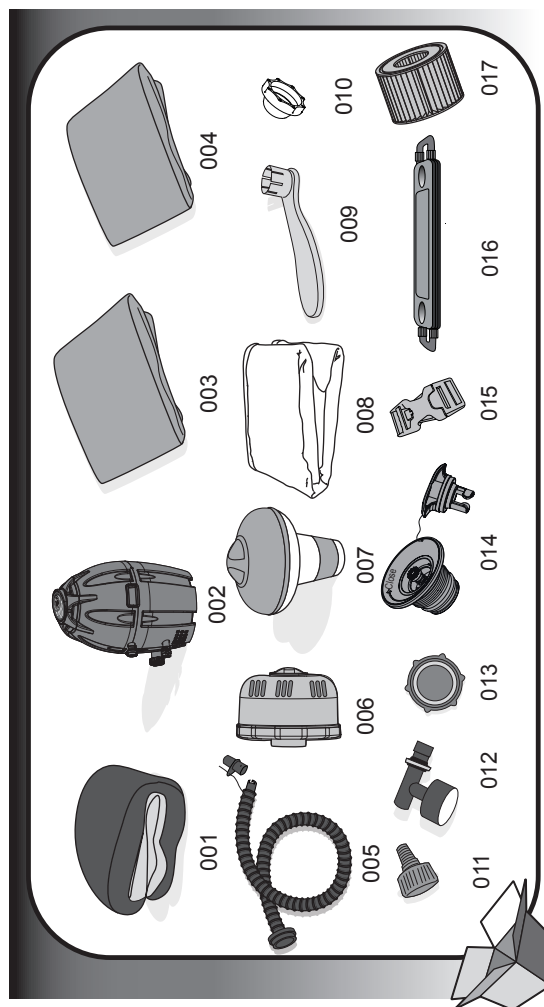


Číslo	Kód dílu	Popis	MNOŽSTVÍ
001	54154TASS17	Stěny bazénu	1
002	P4D148ASS17	Ohřivač vířivky	1
003	P5D588GASS17	Vrchní koženkový kryt	1
004	54138GASS17	Nafukovací kryt	1
005	P6930	Nafukovací hadice	1
006	P6653	Filtrační sada	1
007	58426S17	Plovák pro chemikálie	1
008	58371(H)S15	Podlahová matrace	1
009	F6H189ASS15	Klíč	1
010	P6575	Zarážky	2
011	P6H565	Hadiceový adaptér	1
012	P61199	Tlakoměr	1
013	P6611	Adaptér krytu A	1
014	P6H971	Nafukovací ventil	1
015	F6414ASS	Přezka	8
016	58323	Vložku filtru (VI)	2

SPECIFIKACE VÍŘIVKY LAY-Z-SPA™ Siena AirJet (č. 54156)

Kapacita:	2 dospělých osob	Masážní turbovířivka:	800 W	Vyšší rychlost ohřevu:	přibližně 2-2,5 /h (3,5-4,5 °F/h)
Objem vody (80 %):	509 l (134 gal)	Topné těleso:	2.000 W při 20 °C	Skutečný průtok vody:	1.325 l/h (350 gal/h)
Velikost po natouknutí:	2,49 m x 1,49 m x 66 cm (98" x 59" x 26")	Čerpadlo:	50W cirkulační filtrační čerpadlo	Výkon:	220 až 240 V stř. 2.050 W při 20 °C
Hmotnost naplněného výrobku:	548 kg (1.205 Lb)	Teplotní kapacita:	40°C (104°F)	Provozní tlak:	1,2 PSI (0,08 bar)

POZNÁMKA: Výše uvedené ohřívání je založeno na laboratorních testech při okolní teplotě 25 °C (77 °F) a výše.



Číslo	Kód dílu	Popis	MNOŽSTVÍ
001	54156TASS17	Stěny bazénu	1
002	P4H054ASS17	Ohřivač vířivky	1
003	P5594ASS17	Vrchní koženkový kryt	1
004	54156GASS17	Nafukovací kryt	1
005	P6930	Nafukovací hadice	1
006	P6653	Filtrační sada	1
007	58426S17	Plovák pro chemikálie	1
008	P5586	Podlahová matrace	1
009	F6H189ASS15	Klíč	1
010	P6575	Zarážky	2
011	P6H565	Hadicový adaptér	1
012	P61199	Tlakoměr	1
013	P6611	Adaptér krytu A	1
014	P6H971	Nafukovací ventil	1
015	F6414ASS	Přezka	8
016	P5595	Stolek na nápoje	1
017	58323	Vložku filtru (VI)	2

INSTALACE

Zvolené místo

VAROVÁNÍ: Zvolené místo musí být schopné unést očekávané zatížení.

VAROVÁNÍ: U vnitřních i venkovních instalací je nutné zajistit odpovídající odtokový systém, který se postará o přetékající vodu.

DŮLEŽITÉ: Kvůli celkové hmotnosti vířivky Lay-Z-Spa, vody a uživatelů je mimořádně důležité, aby základna, kde bude vířivka Lay-Z-Spa instalována, byla hladká, plochá, vodorovná a po celou dobu instalace rovnoměrně nesla hmotnost vířivky Lay-Z-Spa (ne na koberci či jiném podobném materiálu). Pokud vířivku Lay-Z-Spa umístíte na povrch, který nesplňuje dané požadavky, žádné škody způsobené v důsledku nevhodné instalace nejsou kryty zárukou výrobce. Je odpovědností majitele vířivky Lay-Z-Spa zajistit nepřetržitou integritu místa instalace.

1. Vnitřní instalace:

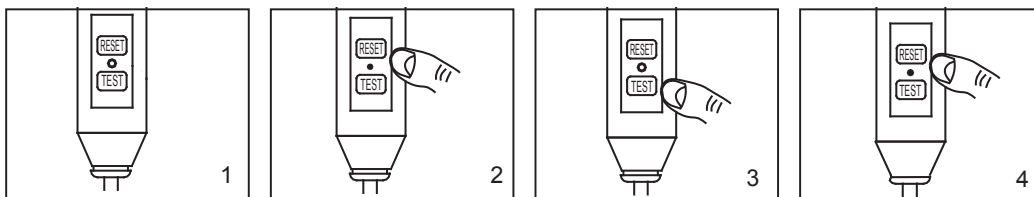
V případě vnitřní instalace vířivky nezapomeňte na zvláštní požadavky.

- Vlhkost je přirozeným vedlejším efektem instalace vířivky Lay-Z-Spa. Určete účinky vzdušné vlhkosti na dřevo, papír apod. v daném místě. Pro minimalizaci těchto účinků je nejlepší zajistit řádnou ventilaci vybrané oblasti. S intenzitou ventilace vám může poradit architekt.

2. Venkovní instalace:

- Během napouštění, vypouštění či používání může dojít k vylití vody z vířivky. Proto je vhodné instalovat vířivku Lay-Z-Spa do blízkosti podlahového odtoku.
- Nenechávejte povrch vířivky dlouhodobě vystaven přímému slunečnímu záření.

Test PRCD



POZNÁMKA: Vyobrazení mají pouze ilustrační charakter. Nemusí zobrazovat daný produkt. Bez měřítka.

1. Zastrčte zástrčku.
2. Stiskněte tlačítko „RESET“. Rozsvítí se kontrolka.
3. Stiskněte tlačítko „TEST“. Kontrolka zhasne.
4. Stiskněte tlačítko „RESET“. Rozsvítí se kontrolka.
5. Podržte vypínač stisknutý 2 sekundy a vaše čerpadlo je připraveno k použití.

VAROVÁNÍ: Zásuvka PRCD musí být před každým použitím odzkoušena, aby se zabránilo úrazu elektrickým proudem.

VAROVÁNÍ: Před zapojením zástrčky do zásuvky ověřte, že proud zásuvky splňuje požadavky čerpadla.

VAROVÁNÍ: Pokud bude test neúspěšný, nepoužívejte čerpadlo a kontaktujte váš poprodejní servis.



POZNÁMKA: Když vzduch uniká z místa, kde je hadice přívodu vzduchu připojena k čerpadlu, je to normální a má to své technické důvody.

POZNÁMKA: K nafouknutí bazénu nepoužívejte vzduchový kompresor.

POZNÁMKA: Bazén netahejte po zemi, mohlo by dojít k jeho poškození.

POZNÁMKA: Doba nafukování je pouze orientační.

POZNÁMKA: Tlakoměr je určen pouze k huštění a hodnota, kterou udává, je pouze orientační. Tlakoměr nelze použít jako přesný přístroj.

Kontrola vzduchového ventilu (pro vířivky s rychlo-nafukovacím/-vyfukovacím ventilem)

Vždy před nafouknutím pečlivě zkontrolujte vzduchový ventil, abyste zajistili, že vzduch nikde neuniká. Pokud vzduchový ventil netěsní, pomocí dodaného klíče utáhněte vzduchový ventil dle následujícího postupu:

Jednou rukou podržte zadní stranu vzduchového ventilu na vnitřní straně stěny vířivky a klíčem otočte po směru hodinových ručiček.

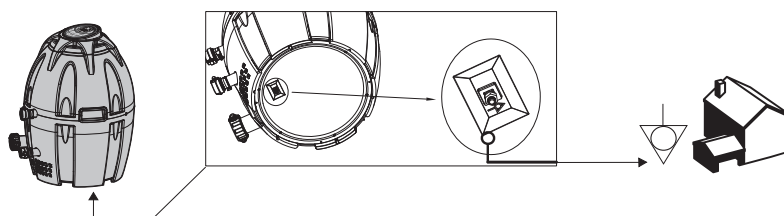
POZNÁMKA:

1. Neutahujte nadměrně.
2. Během používání vířivky nemanipulujte s konektorem vzduchového ventilu.

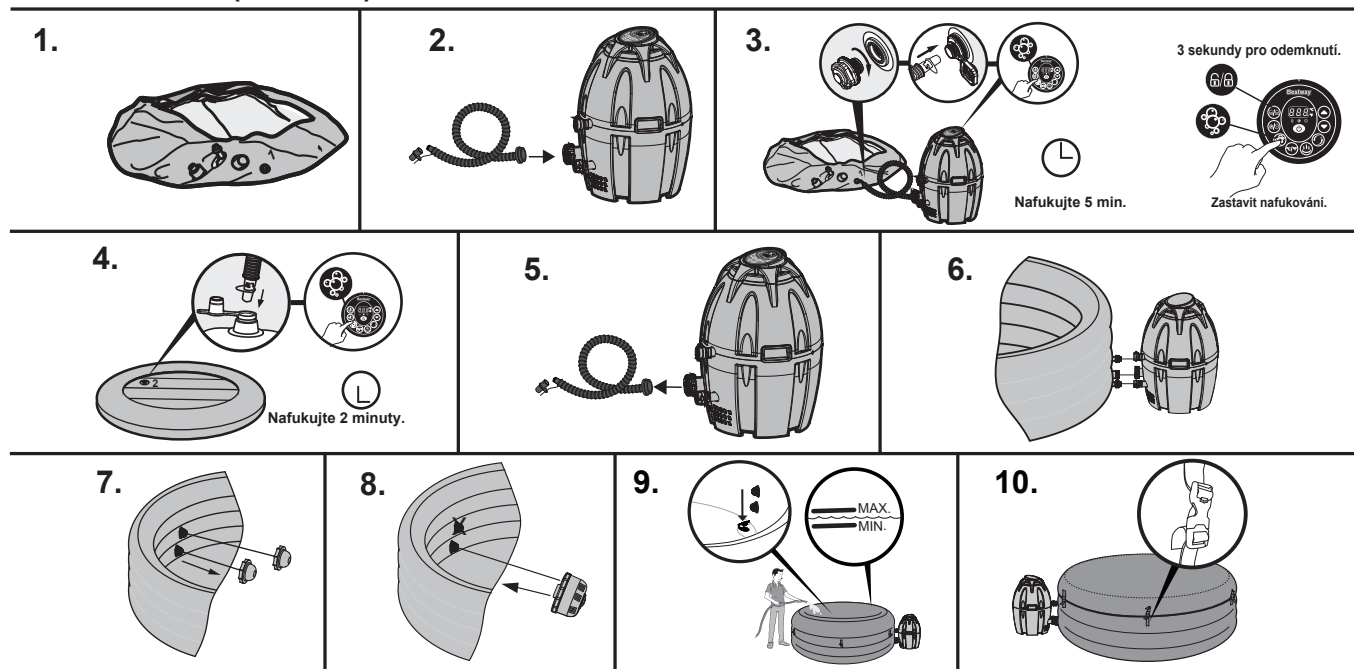


SVORKA PRO EKVIPOENCIÁLNÍ SPOJENÍ ČERPADLA VÍŘIVKY

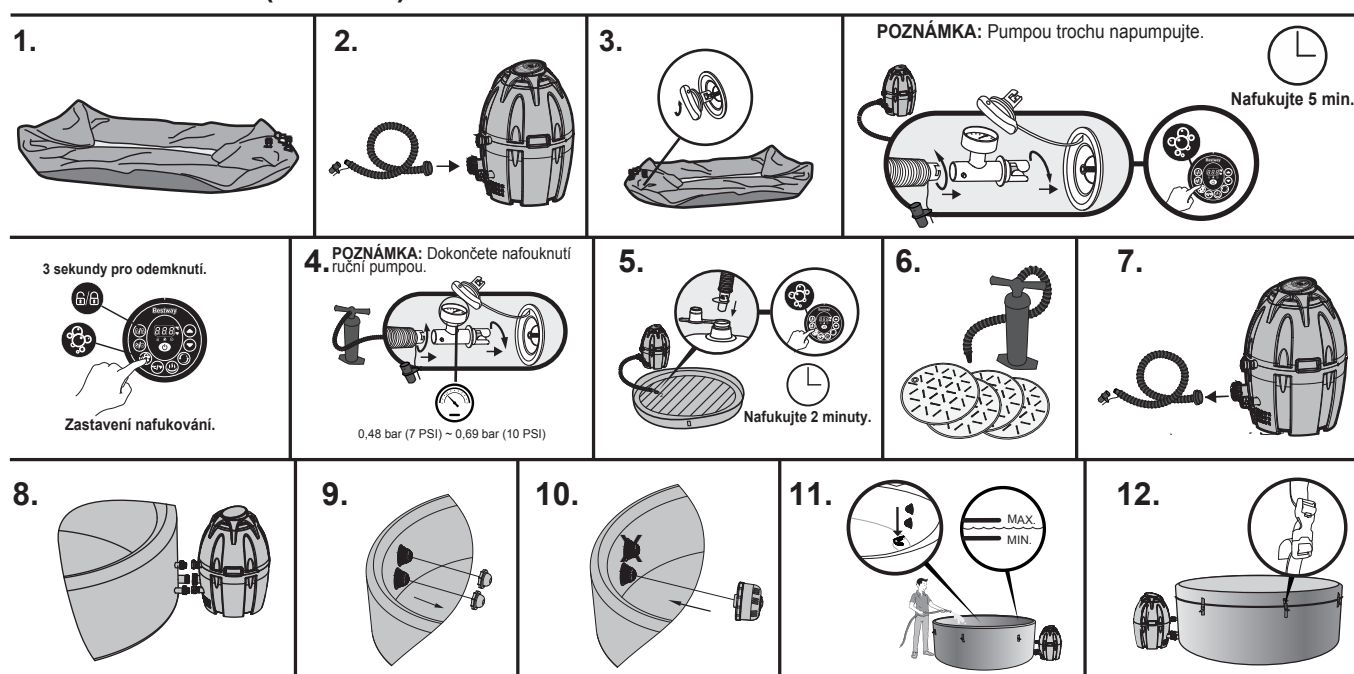
Doporučuje se, aby čerpadlo vířivky připojil kvalifikovaný elektrikář ke svorce ekvipotenciálního spojení pomocí pevného měděného vodiče o minimálním průřezu 2,5 mm².



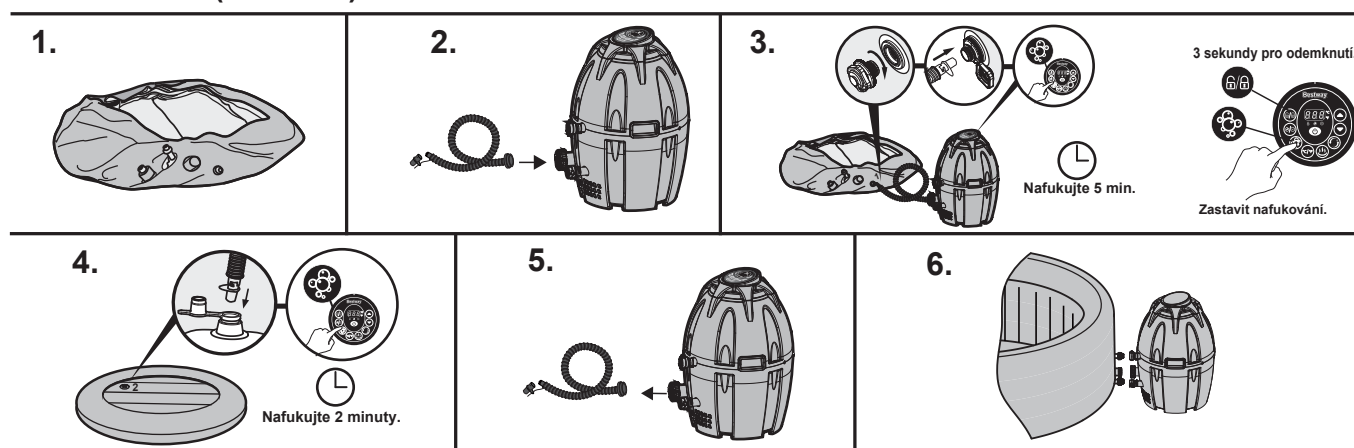
VEGAS AirJet (č. 54112)

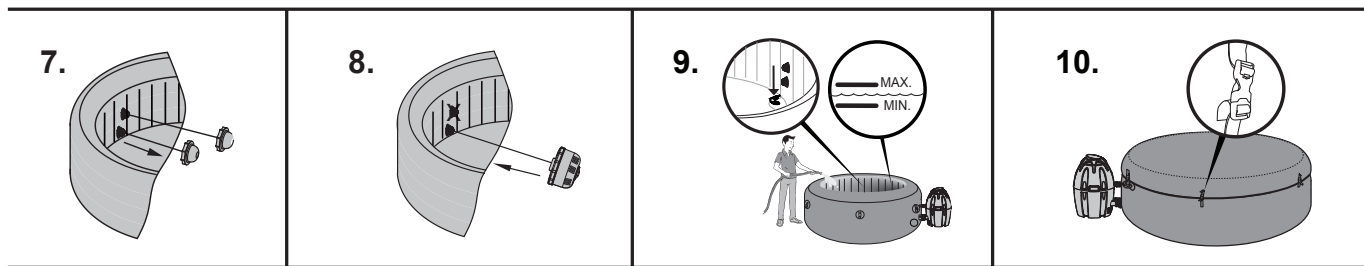


MONACO AirJet (č. 54113)

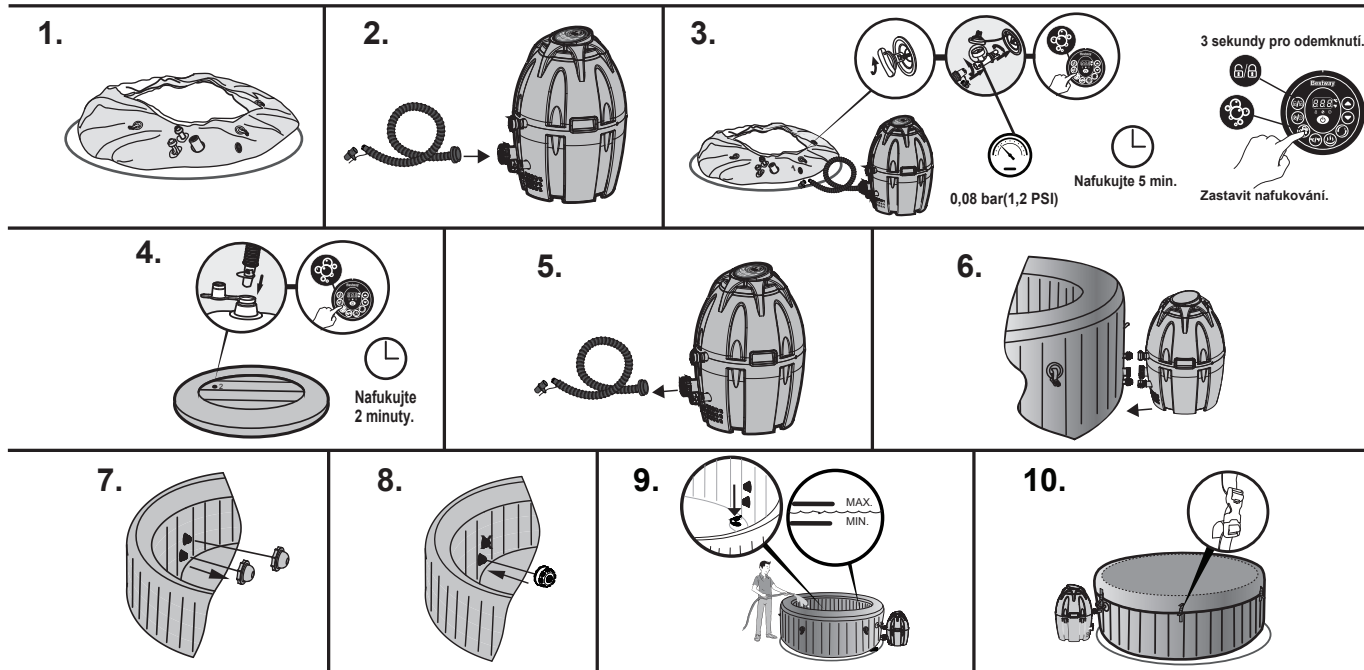


MIAMI AirJet (č. 54123)

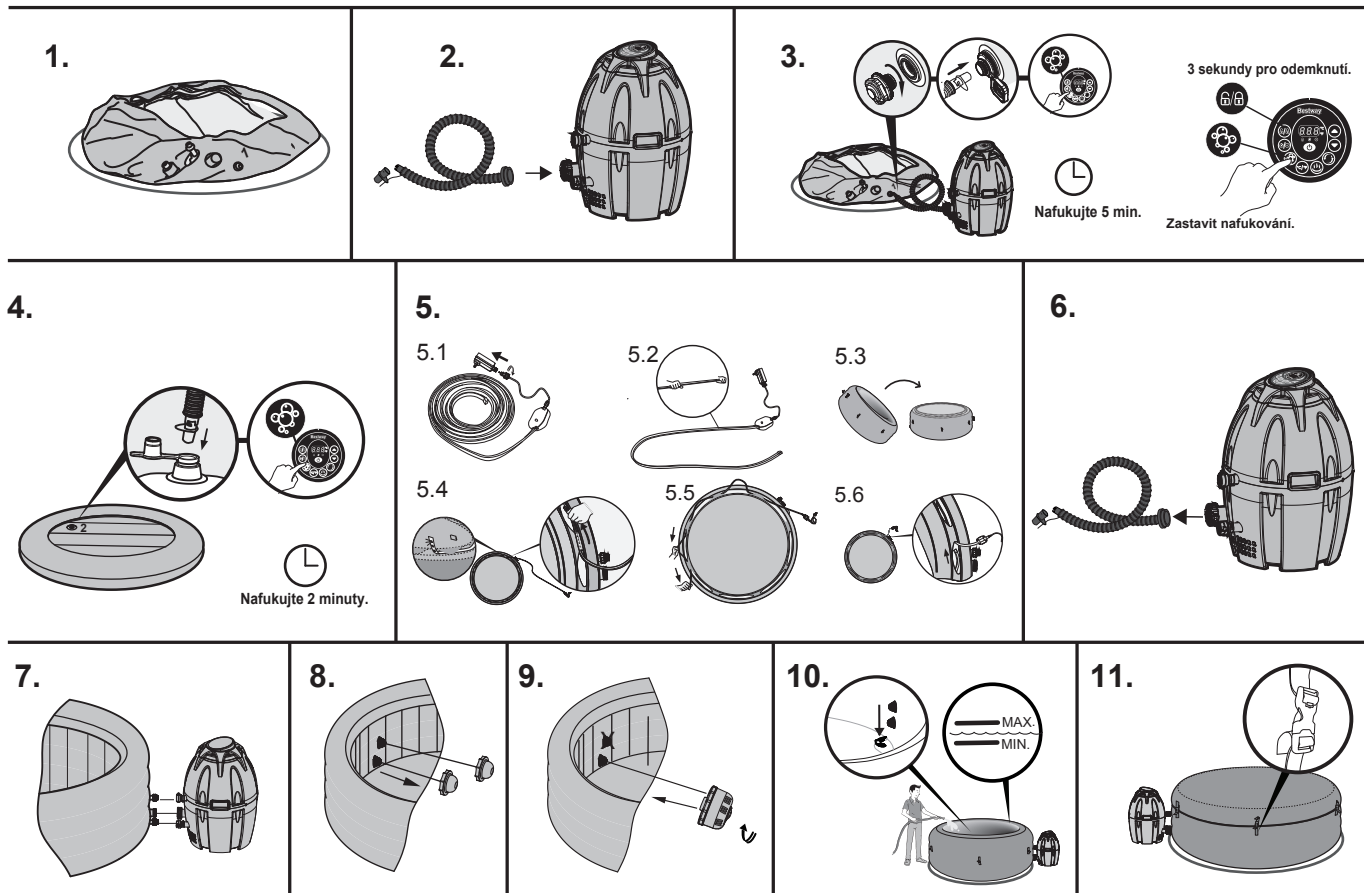




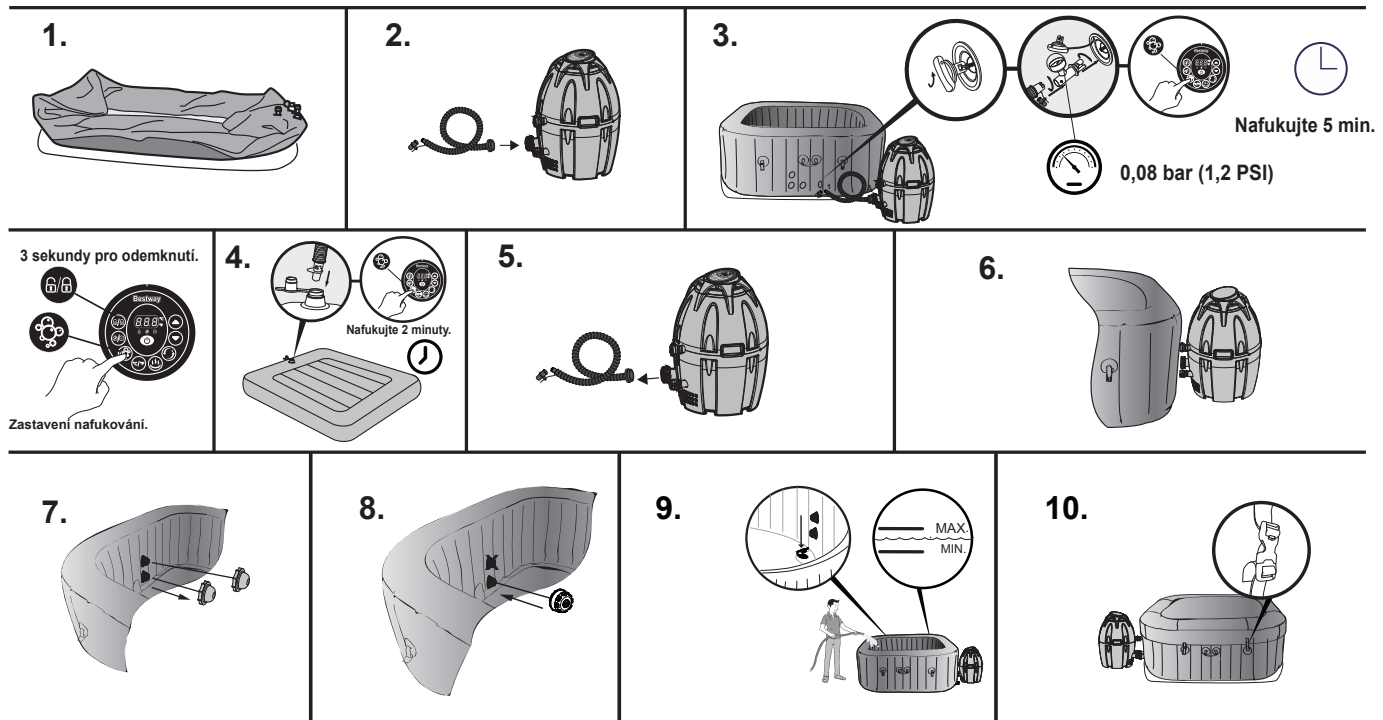
PALM SPRINGS AirJet (č. 54129)



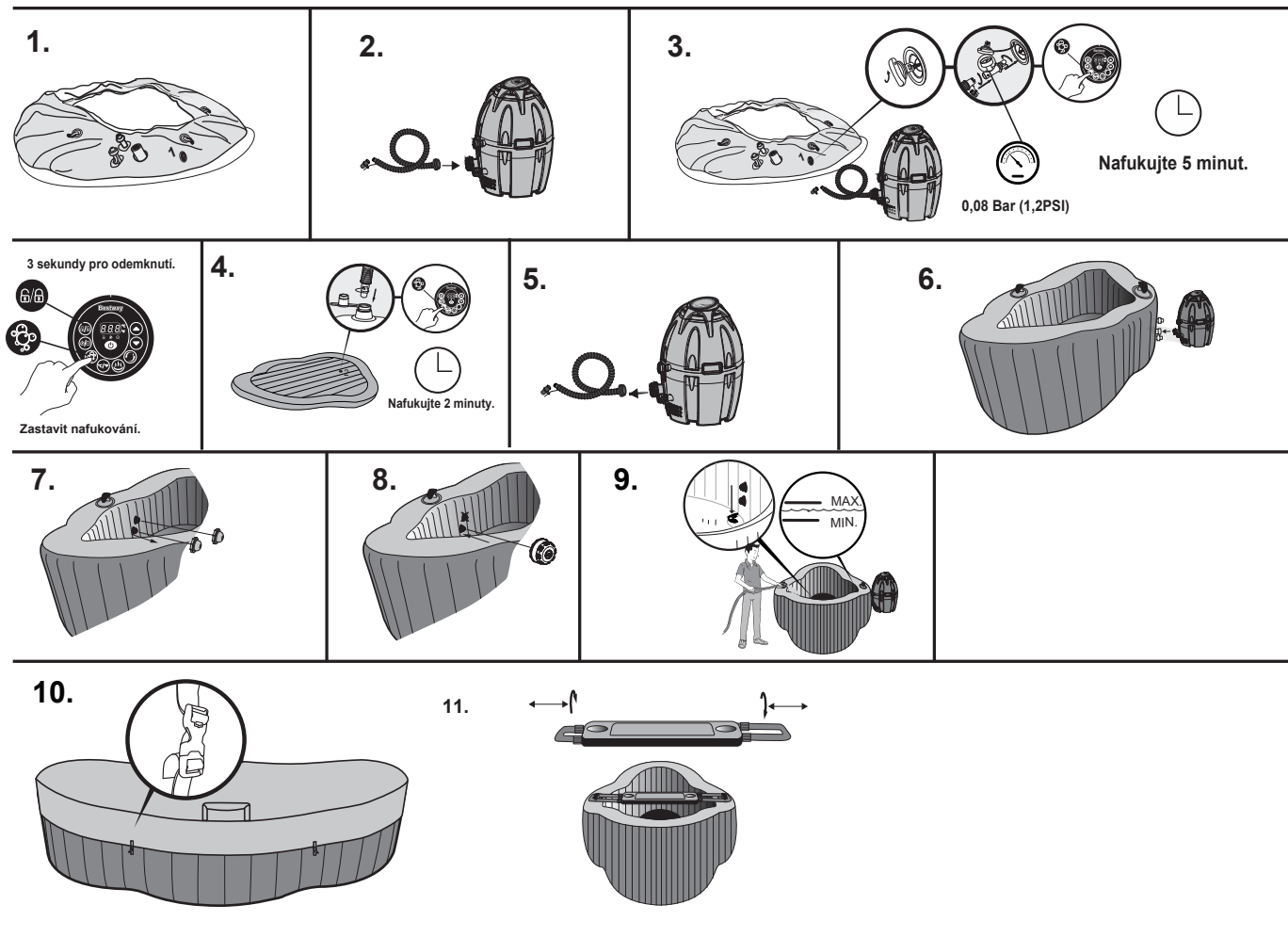
PARIS AirJet (č. 54148)



HAWAII AirJet (č. 54154)



SIENA AirJet (č. 54156)



PROVOZ ČERPADLA

Reset vyhřívání

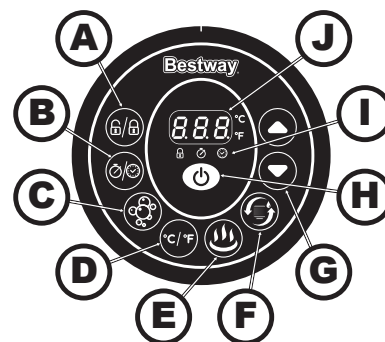
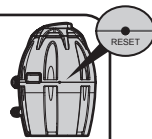
Při prvním použití vířivky Lay-Z-Spa nebo po dlouhé době nepoužívání je nutné na čerpadle stisknout malým tenkým předmětem tlačítko Reset.

LAČÍTKO RESET

DŮLEŽITÉ POKYNY PRO POUŽITÍ

Pokud se teplota zobrazená na ovládacím panelu (nebo teplota vody) nezmění do 4 až 5 hodin po spuštění systému ohřívání, tenkým předmětem stiskněte tlačítko RESET a restartujte systém ohřívání.

DŮLEŽITÉ: Systém ohřívání nebude fungovat, pokud je venkovní teplota vyšší než 40 °C (104 °F) nebo pokud je vířivka Lay-Z-Spa na přímém slunečním světle. Za těchto podmínek počkejte na snížení okolní teploty a poté restartujte systém ohřívání stisknutím tlačítka RESET tenkým předmětem.



A Tlačítko zamknutí/odemknutí



Čerpadlo disponuje 5minutovým automatickým zámek. Když je čerpadlo zamknuto (není aktivováno žádná funkce), kontrolka potmění. Chcete-li čerpadlo zamknout nebo odemknout, na 3 sekundy stiskněte tlačítko zamknutí/odemknutí.

B Tlačítko časovače pro úsporu energie



Tato nově přidaná funkce slouží k úspoře energie nastavením času a trvání cyklu ohřívání vířivky. Můžete tak využít vířivku v čase, kdy se vám to hodí, a není nutné mít neustále zapnuté ohřívání.

KROK 1: Nastavení trvání ohřívání

1. Stiskněte tlačítko , kontrolka začne blikat.
2. Stiskněte tlačítko nebo a upravte délku ohřívání (1 až 48 hodin).
3. Stiskněte opět tlačítko a potvrďte tak dobu ohřívání.

KROK 2: Nastavte počet hodin FROM NOW (OD TEĎ), kdy se ohřívání zapne.

1. Po nastavení délky ohřívání, kontrolka začne blikat.
2. Stiskněte tlačítko nebo pro úpravu času do začátku ohřívání (0-99 hodin).
3. Potvrďte nastavení opětovným stisknutím tlačítka nebo tak, že po dobu 10 sekund neprovedete žádnou akci. Kontrolka bude svítit a začne odpočítávání času do zapnutí ohřívání.

Změna nastavení časovače: Stiskněte tlačítko a použijte tlačítka nebo pro úpravu nastavení.

Zrušení nastavení: Stiskněte tlačítko po dobu 2 sekundy.

POZNÁMKA: Po nastavení se na obrazovce střídavě zobrazuje teplota a čas.

POZNÁMKA: Nastavení časovače (doba, po kterou bude ohřívání zapnuto) může být nastaveno na 1 až 48 hodin. Čas zbývající do zapnutí ohřívání (počet hodin FROM NOW/OD TEĎ, za který bude ohřívání zapnuto) lze nastavit na 0 až 99 hodin. Pokud je časovač nastaven na 0 hodin, systém ohřívání bude aktivován ihned. Upozorňujeme, že časovač může být současně nastaven jen jednou – uživatel nastaví trvání cyklu a dobu do zahájení cyklu. Časovač NEBUDE cyklus opakovat, dokud není resetován.

C tlačítko masážního systému Lay-Z-Massage.



Toto tlačítko se používá k aktivaci masážního systému, který disponuje funkcí automatického vypnutí po 30 minutách. Když je aktivní, kontrolka nad tlačítkem masážního systému Lay-Z-Massage svítí červeně.

DŮLEŽITÉ: Nespouštějte masážní systém Lay-Z-Massage s nasazeným krytem. Uvnitř vířivky se může hromadit vzduch, který může způsobit nenapravitelné poškození a poškodit zdraví osob.

POZNÁMKA: Ohřívací a masážní systém spolupracují a vytvářejí zážitek z teplé masáže.



D Přepínání mezi stupni



Teplotu lze zobrazit buď ve stupních Fahrenheita, nebo Celsia.

E Tlačítko ohřívání



Toto tlačítko se používá k aktivaci systému ohřívání. Když kontrolka nad tlačítkem ohřívání svítí červeně, systém ohřívání je aktivní. Když svítí zeleně, voda má žádanou teplotu a systém ohřívání je v pohotovosti.

POZNÁMKA: Pokud se aktivuje systém ohřívání, automaticky se spustí filtrační systém.
POZNÁMKA: Po vypnutí systému ohřívání bude filtrační systém pokračovat v provozu.

F Tlačítko vodního filtru



Toto tlačítko zapíná a vypíná čerpadlo filtru. Když je aktivní, kontrolka nad tlačítkem vodního filtru svítí červeně.

G Tlačítka nastavení teploty



Po stisknutí tlačítka zvýšení či snížení teploty displej začne blikat. Když bliká, můžete upravit nastavení požadované teploty. Stisknutím těchto tlačítek můžete hodnoty rychle zvýšit nebo snížit. Nastavení nové požadované teploty zůstane na displeji zobrazeno 3 sekundy pro potvrzení nové hodnoty.

POZNÁMKA: Výchozí teplota je 35 °C (95 °F).
POZNÁMKA: Teplota se nastavuje v rozsahu 20 °C (68 °F) až 40 °C (104 °F).

H Vypínač



Stisknutím tohoto tlačítka na 2 sekundy aktivujete tlačítka ovládacího panelu a kontrolka změní barvu na zelenou. Stisknutím tohoto tlačítka na 2 sekundy vypnete všechny aktuálně aktivované funkce.

I Kontrolka časovače pro úsporu energie



Blikající kontrolka znamená, že nastavujete dobu vyhřívání. Jakmile se spustí funkce vyhřívání začne kontrolka svítit.



Blikající kontrolka znamená, že nastavujete počet hodin FROM NOW (OD TEĎ), za který se vyhřívání aktivuje. Pokud kontrolka svítí, je časovač pro úsporu energie nastaven.

J Displej LED



Po zapnutí displej LED automaticky zobrazuje aktuální teplotu vody.



Po 72 hodinách filtrace (bez použití funkce časovače pro úsporu energie) čerpadlo přejde do režimu hibernace a na displeji bliká „End“ (Konec) a aktuální teplota vody. Pokud je čerpadlo v režimu hibernace, nefunguje ohřev vody a filtrace. Pokud chcete znovu aktivovat čerpadlo, stiskněte tlačítko zamknutí/odemknutí na 3 sekundy.

POZNÁMKA: Rychlost ohřevu vody se může změnit v závislosti na následujících podmínkách:

• Pokud je venkovní teplota pod 15 °C (59 °F).

• Pokud při aktivování funkce ohřívání není nasazen kryt.

POZNÁMKA: Pokud chcete zobrazit aktuální teplotu vody, nechte běžet filtr alespoň minutu. Teplota vody změřená externím teploměrem se může lišit od teploty zobrazené na panelu vířivky asi o 2 °C.

Alarmy

Příčiny	Důvody	Řešení
Snímače průtoku vody pracují bez stisknutí tlačítka filtru či ohřívání.	1. Příznaky snímače průtoku vody se nevrátí do správné polohy. 2. Snímače průtoku vody jsou poškozené.	1. Opatrně odpojte zástrčku, jemně z boku udeřte do čerpadla a zástrčku znovu zapojte. 2. Vyžádejte si pokyny od centra poprodejní podpory společnosti Bestway.
Po spuštění nebo během filtrování nebo ohřívání snímače průtoku vody nedetekují průtok vody.	1. Zapomněli jste odstranit 2 uzávěry z vnitřní strany bazénu. 2. Vložky filtrů jsou špinavé. 3. Aktivujte filtr nebo systém ohřívání a rukou před výstupním potrubím ověřte, že z něho proudí voda. a. Pokud z něho neproudí voda, čerpadlo je poškozené. b. Voda proudí, ale zobrazí se výstraha E02. V takovém případě jsou poškozeny snímače průtoku vody.	1. Před ohříváním odstraňte 2 uzávěry, viz část věnovanou sestavení v uživatelské příručce. 2. Demontujte sadu filtru z bazénu a stiskněte tlačítko filtrace nebo ohřívání. Pokud není přítomen alarm, vyčistěte nebo vyměňte filtrační vložky a do bazénu nainstalujte sadu filtru. 3. Vyžádejte si pokyny od centra poprodejní podpory společnosti Bestway.
Teploměr čerpadla zobrazuje teplotu vody nižší než 4 °C (40 °F).	1. Teplota vody je nižší než 4 °C (40 °F). 2. Pokud je teplota vody vyšší než 7 °C (44,6 °F), je teploměr čerpadla porouchán.	1. Vířivka není určena k provozu při teplotě nižší než 4 °C (40 °F). Odpojte čerpadlo a spusťte jej, až když teplota vody dosáhne 6 °C (43 °F). 2. Vyžádejte si pokyny od centra poprodejní podpory společnosti Bestway.
Teploměr čerpadla zobrazuje teplotu vody vyšší než 50 °C (122 °F).	1. Teplota vody je vyšší než 50 °C (122 °F). 2. Pokud je teplota vody nižší než 45 °C (113 °F), je teploměr čerpadla porouchán.	1. Vířivka není určena k provozu při teplotě vyšší než 40 °C (104 °F). Odpojte čerpadlo a spusťte jej, až když teplota vody dosáhne hodnoty 38 °C (100 °F) nebo nižší. DŮLEŽITÉ: Před opětovným spuštěním čerpadla stiskněte tlačítko Reset čerpadla. 2. Vyžádejte si pokyny od centra poprodejní podpory společnosti Bestway.
Problém na konektorech teploměru čerpadla.	1. Konektory teploměru čerpadla neppracují správně. 2. Teploměr čerpadla je poškozený	Vyžádejte si pokyny od centra poprodejní podpory společnosti Bestway.
Došlo k problému při manuálním resetování tepelné pojistky.	Došlo k vypnutí při manuálním resetování tepelné pojistky.	1. Odpojte čerpadlo od zásuvky a stiskněte tlačítko Reset, poté čerpadlo znovu zapojte do zásuvky. 2. Pokud alarm přetrvává, nahleďte do příručky do části Tlačítko RESET. 3. Vyžádejte si pokyny od centra poprodejní podpory společnosti Bestway.

ÚDRŽBA

POZNÁMKA: Vaše vířivka bude čas od času potřebovat doplnit vzduch. Změny v teplotě mezi dnem a nocí způsobí změnu tlaku ve vířivce a mohou způsobit částečné vyfouknutí. Postupujte podle pokynů pro sestavení a před dofukováním vířivky na potřebný tlak ji vypustěte.

POZOR: PŘED ZAHÁJENÍM ÚDRŽBY VÍŘIVKY MUSÍTE ODPOJIT ČERPADLO OD ELEKTŘINY, JINAK HROZÍ ÚRAZ NEBO ÚMRTÍ.

Údržba filtrační vložky

POZNÁMKA: Aby voda ve vířivce zůstala čistá, zkontrolujte a vyčistěte filtry každý den podle níže popsanych kroků.



POZNÁMKA: Doporučujeme vyměňovat filtry každý týden, nebo když jsou filtry zanesené a ztrácí barvu.

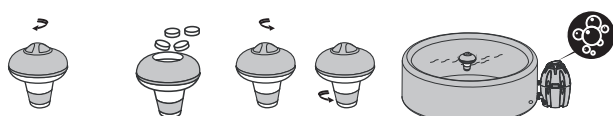
Údržba vody

Je nezbytné udržovat vodu ve vířivce čistou. Voda musí mít správné chemické složení. Pouze čistění filtru není dostatečné pro řádnou údržbu. K zajištění správného chemického složení vody používejte bazénovou chemii a chlorové a bromové tablety (nepoužívejte granule) v chemickém plováku.

Vodu je doporučeno měnit přibližně každé 3 dny. Jedná se pouze o doporučení. Na kvalitu vody má vliv frekvence používání vířivky, osoby ve vířivce a obecná údržba.

Poznámka: Před použitím vířivky Lay-Z-Spa se doporučujeme osprchovat, protože kosmetické produkty, krémy a ostatní zbytkové látky na pokožce mohou rychle zhoršit kvalitu vody. Při používání chemického plováku dodržujte následující pokyny.

Použití tablet s chemikáliemi (není součástí dodávky):



Použití kapalin s chemikáliemi (není součástí dodávky):



POZNÁMKA: Během používání vířivky z ní vyndejte chemický plovák. **DŮLEŽITÉ:** Po provedení chemického ošetření vody a před použitím vířivky použijte testovací sadu (není součástí dodávky) a otestujte chemické složení vody v bazénu. Doporučujeme udržovat chemické složení vody podle níže uvedené tabulky.

pH	Celková alkalita	Volný chlór
7,4-7,6	80-120 ppm	2-4 ppm

POZNÁMKA: Vady způsobené chemickou nerovnováhou nejsou kryty zárukou. Bazénová chemie může být toxická a musí s ní být zacházeno opatrně. Chemické výpary a nesprávné označení či skladování nádob s chemikáliemi představuje vážná zdravotní rizika. Další informace o chemické údržbě si vyžádejte od místního dodavatele bazénů. Věnujte velkou pozornost pokynům výrobce daných chemikálií. Poškození vířivky v důsledku špatného používání chemikálií a špatné údržby vody ve vířivce není kryto zárukou.

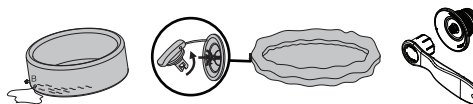
Nastavení vzduchového ventilu (pouze pro č. 54113, č. 54129, č. 54154 a č. 54156)

V případě úniku vzduchu, nejprve zkontrolujte vzduchový ventil. Vzduchový ventil potřete mýdlovou vodou a zjistíte, zda neuniká vzduch. Pokud ano, použijte daný klíč a utáhněte ventil následovně:

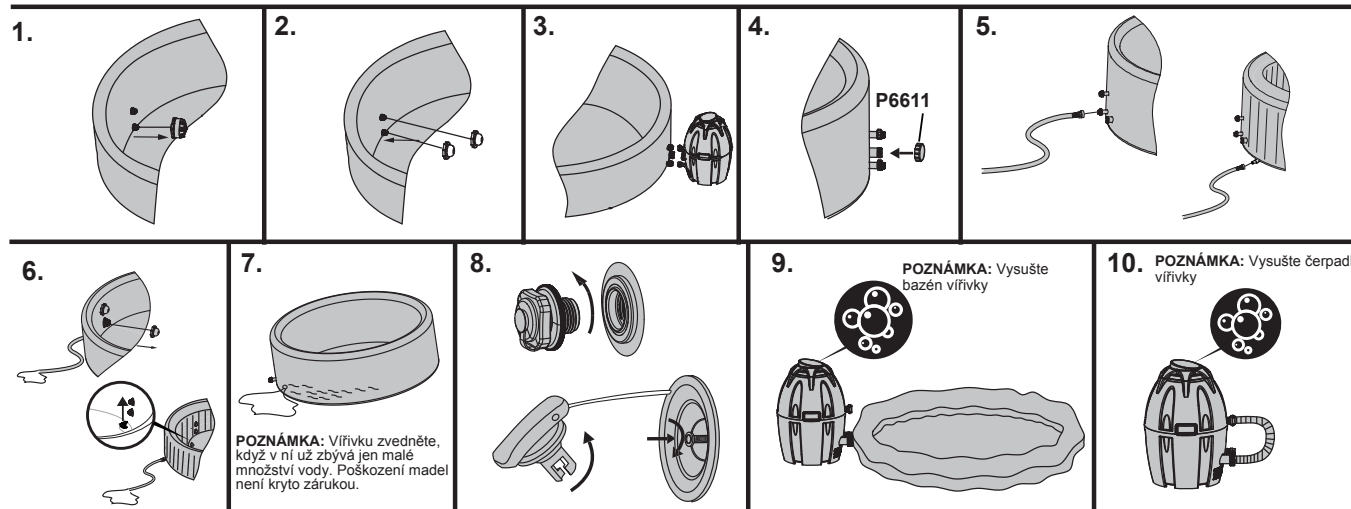
• Jednou rukou podržte zadní stranu vzduchového ventilu na vnitřní straně stěny vířivky a klíčem otočte po směru hodinových ručiček.

POZNÁMKA:

1. Neutahujte nadměrně.
2. Před použitím vždy pečlivě zkontrolujte vzduchový ventil.
3. Během používání vířivky nemanipulujte s konektorem vzduchového ventilu.



Vypouštění vířivky



Čištění vířivky Zbytky čistících prostředků a rozpuštěné látky z plavek i chemikálie se mohou hromadit na stěnách vířivky. K čištění stěn použijte mýdlo a vodu a řádně je opláchněte.

POZNÁMKA: NEPOUŽÍVEJTE tvrdé kartáče ani abrazivní čističe.

Průběh vířivky

Pro vířivky č. 54112, č. 54123, č. 54148 a nafukovací kryt.

Pokud dojde k protřetí nebo propíchnutí vířivky, použijte dodanou záplatu.

1. Očistěte místo, které má být opraveno.
2. Opatrně stáhněte krycí vrstvu záplaty.
3. Záplatu přitlačte na místo, které má být opraveno.
4. Před nafouknutím vyčkejte 30 sekund

Pro vířivky č. 54113, č. 54129, č. 54154 a č. 54156 (součástí není nafukovací kryt)

Pokud dojde k protřetí nebo propíchnutí vířivky, použijte dodanou záplatu z PVC a lepidlo (není součástí dodávky) podle následujících kroků:

1. Opravované místo vyčistěte a osušte.
2. PVC ustříhnete na požadovanou velikost.
3. Natřete lepidlo (není součástí dodávky) na jednu stranu vystřižené záplaty. Zkontrolujte, zda je lepidlo rozetřeno rovnoměrně.
4. Vyčkejte 30 sekund a následně vystřiženou záplatu umístěte lepidlem dolů na poškozenou oblast.
5. Vyhleďte veškeré vzduchové bubliny, které se mohou nacházet pod záplatu, a pevně tiskněte po dobu dvou minut.
6. Výrobek je tak znovu připraven k používání. Tento proces opakujte v případě výskytu dalších netěsností.
7. Před nafouknutím vyčkejte 30 minut.

Skladování vířivky

Vířivka i čerpadlo musí být zcela suché. To je důležité pro prodloužení životnosti vířivky. K vyfouknutí vířivky, čerpadla a potrubí do sucha doporučujeme použít čerpadlo. Demontujte sady filtrů a zlikvidujte použité filtrační vložky. Znovu připevněte dva uzávěry na vstupní a výstupní ventily vířivky. Vířivku je doporučeno skladovat v původním balení na teplém a suchém místě.



POZNÁMKA: Plast po vystavení teplotám pod bodem mrazu křehne a je náchylnější k praskání. Mráz může vířivku značně poškodit. Nesprávné zazimování vaší vířivky může zrušit platnost záruky.

Likvidace



Význam symbolu přeškrtnuté popelnice: Použitá elektrická zařízení nepatří do běžného domovního odpadu, likvidujte je na k tomu určených sběrných místech. Informace o provozovaných sběrných místech vám poskytnou místní úřady. Při likvidaci elektrických zařízení na skládkách hrozí únik nebezpečných látek do spodních vod a jejich následné proniknutí do potravního řetězce, což může ohrozit vaše zdraví. Při obměně zařízení je prodávající ze zákona povinen zdarma odebrat zpět staré zařízení a zajistit jeho likvidaci.

ŘEŠENÍ PROBLÉMŮ Společnost Bestway se snaží dodávat nejspolehlivější vířivky na trhu. Pokud se setkáte s jakýmkoliv problémem, neváhejte se obrátit na společnost Bestway nebo jejího autorizovaného prodejce. Zde je několik užitečných tipů, které vám pomohou s diagnostikou a řešením několika běžných příčin problémů.

Problémy	Příčiny problémů	Řešení
Čerpadlo nefunguje	<ul style="list-style-type: none"> - Porucha napájení - Je poškozen hlavní obvod 	<ul style="list-style-type: none"> - Zkontrolujte zdroj napájení - Pokyny vám sdělí vaše místní poprodejní středisko Bestway.
Ohřívání čerpadla nefunguje správně	<ul style="list-style-type: none"> - Je nastavena příliš nízká teplota - Znečištěný filtr - Tepelná pojistka provedla odpojení - Vířivka není zakrytá - Topné těleso selhalo nebo bylo odpojeno pojistkou 	<ul style="list-style-type: none"> - Nastavte vyšší teplotu, viz část věnovaná provozu čerpadla - Vyčistěte/vyměňte filtrační vložku, viz část věnovaná čištění a výměně filtrační vložky - Odpojte čerpadlo od napájení a zástrčku položte na suché, chladné místo. Odpojte čerpadlo a spusťte jej, až když teplota vody dosáhne hodnoty 35 °C (95 °F) nebo nižší. - Upevněte kryt. - Vyžádejte si pokyny od centra poprodejní podpory společnosti Bestway.
Masážní systém Lay-Z-Massage nefunguje	<ul style="list-style-type: none"> - Přehřáté vzduchové čerpadlo - Masáž Lay-Z-Spa se automaticky zastaví - Vzduchové čerpadlo je vadné 	<ul style="list-style-type: none"> - Odpojte čerpadlo od napájení a počkejte dvě hodiny, než vychladne. Zapojte zástrčku do elektřiny a stiskněte tlačítko masážního systému Lay-Z-Massage. - Stisknutím tlačítka masážního systému Lay-Z-Massage funkci znovu aktivujte - Pokyny vám sdělí vaše místní poprodejní středisko Bestway.
Adaptéry čerpadla nejsou v rovině s adaptéry vířivky	<ul style="list-style-type: none"> - Jednou z vlastností hmoty PVC je, že mění tvar. Tento jev je normální. 	<ul style="list-style-type: none"> - Pomocí dřeva nebo jiného izolantu zvedněte čerpadlo, aby byly adaptéry čerpadla ve výšce adaptérů vířivky.
Z bazénu vířivky uniká voda	<ul style="list-style-type: none"> - Vířivka je protřena nebo propíchnutá - Vzduchový ventil netěsní 	<ul style="list-style-type: none"> - Použijte dodanou záplatu - Vzduchový ventil potřete mýdlovou vodou a zjistěte, zda neuniká vzduch. Pokud ano, použijte dodaný klíč a utáhněte ventil následovně: <ol style="list-style-type: none"> 1. Vyfoukněte vířivku. 2. Jednou rukou podržte zadní stranu vzduchového ventilu na vnitřní straně stěny vířivky a klíčem otočte po směru hodinových ručiček.
Voda není čistá	<ul style="list-style-type: none"> - Nedostatečná doba filtrace - Znečištěný filtr - Nesprávná údržba vody 	<ul style="list-style-type: none"> - Prodlužte dobu filtrace - Vyčistěte/vyměňte filtrační vložku (viz část věnovaná čištění a výměně filtrační vložky) - Viz pokyny výrobce chemikálie
Selhal test PRCD	Něco s vířivkou v nepořádku	Kontaktujte vaše místní středisko služeb Bestway a vířivku vraťte.
Ovládací panel nefunguje	<ul style="list-style-type: none"> - Ovládací panel je vybaven automatickým zámekem, který se aktivuje po 5 minutách nečinnosti. Na displeji LED je jedna ikona:  Pokud svítí ikona zámku, je ovládací panel zamčený. - Ovládací panel není aktivován. 	<ul style="list-style-type: none"> - Stisknutím tlačítka  po dobu 3 sekundy odemkněte ovládací panel. - Pokud se ovládací panel neodemkne, restartujte čerpadlo – vytáhněte čerpadlo ze zásuvky a zase zasuňte. - Stiskněte tlačítko zap./vyp. po dobu 2 sekundy. - Pokud problém přetrvává, vyžádejte si pokyny od centra poprodejní podpory Bestway.
Jaké chemikálie máme používat pro úpravu vody?	Poradte se se svým místním dodavatelem bazénové chemie, jak máte vodu udržovat. Důsledně dbejte pokynů výrobce chemikálií.	
Z adaptérů mezi čerpadlem a vířivkou uniká voda.	Na porty vířivky umístěte zálepky, aby z ní neunikla voda. Poté odpojte čerpadlo. Zkontrolujte těsnění a umístění těsnění uvnitř adaptérů. Pokud těsnění chybí nebo je nesprávně instalováno, kontaktujte svého místního zástupce poprodejního servisu Bestway a vyžádejte si pokyny. Pokud jsou těsnění umístěna správně, znovu připojte čerpadlo a ručně utáhněte adaptéry.	

Lay-Z-Spa™

The Comfortable, Affordable, Go-Anywhere Spa!™

14 Kroků Pro Údržbu Vaší Vířivky Lay-Z-Spa™

Gratuluje Vám k nákupu nové vířivky Lay-Z-Spa™. Před otevřením vířivky Lay-Z-Spa™ musíte provést následujících 14 kroků. Vady způsobené nesprávným použitím nejsou kryty zárukou.

1



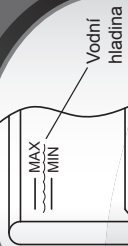
Vířivka Lay-Z-Spa™ nesmí být postavena nebo ponechána venku při teplotách nižších než 4 °C (40°F).

2



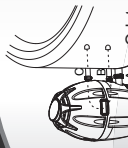
PRCD (jmenovitý zbytkový proud) je nutné před každým použitím vyzkoušet.

3



Napustě vířivku tak, aby hladina vody sahala mezi rysku maxima a minima nakreslenou na stěně vířivky.

4



Odstraňte zásepky. Zkontrolujte, že voda cirkuluje mezi vířivkou a čerpadlem a že byly odstraněny zásepky.



11

Funkce hibernace:

Po 72 hodinách provozu (kromě funkce časovače) čerpadlo přejde do režimu hibernace a na LED displeji se zobrazí „END“. Pokud je čerpadlo v režimu hibernace, nečinnuje rychlý ohřev vody a filtrace. Pokud chcete znovu spustit čerpadlo, stačí stisknout tlačítko na ovládacím panelu.



12 DŮLEŽITÉ UPOZORNĚNÍ:

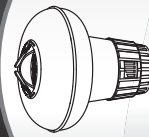
Po 5 minutách nečinnosti se tato jednotka automaticky uzamkne. Pokud chcete  stlačit polohit prst na tlačítko na dobu 3 sekund.

13



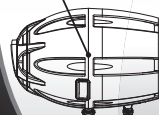
Před použitím vířivky Lay-Z-Spa se doporučujeme osprchovat, protože kosmetické produkty, krémy a ostatní zbytkové látky na pokožce mohou rychle zhoršit kvalitu vody.

10



Aby byla voda čistá a bezpečná, všechny vířivky vyžadují použití chemikálií.

9



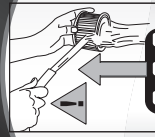
Pokud čerpadlo vodu neohřívá správně, stiskněte tlačítko „Reset“ tepelné pojistky na čerpadle.

8



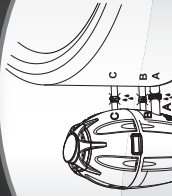
Pravidelně vyměňujte vložku filtru.

7



Pravidelně čistěte a udržujte vložku filtru.

6



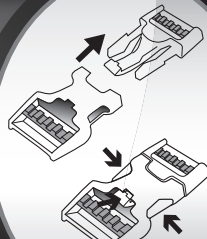
Zkontrolujte, že z vířivky a tří adaptéru neuniká voda.

5



Nezapomente nastavit požadovanou teplotu.

14



Lay-Z-Spa™

The Comfortable, Affordable, Go-Anywhere Spa!™

Údržba vody vířivky

Správná dezinfekce a filtrace vody ve vířivce likviduje škodlivé mikroorganismy, mastnotu, zbytky kosmetiky a voda je čistá a bezpečná. Špatná kvalita vody vířivky může být velmi nebezpečná pro vaše zdraví. Doporučujeme následující:

- A. Čistěte vložky filtru každý den a vyměňujte vložky filtru každý týden, v závislosti na používání.
- B. Pravidelně vyměňujte vodu a používejte správné chemikálie pro vířivku. Doporučujeme chemikálie značky „Clearwater“.

POZNÁMKA: Pokud přidáváte chemikálie do vody, aktivujte funkci Lay-Z-Massage, aby se chemikálie ve vodě rychle rozpustily.

POZNÁMKA: Během používání vířivky z ní vyndejte chemický plovák.

Všechny vířivky vyžadují používání bazénové chemie. Bazénová chemie může být toxická a musí s ní být zacházeno opatrně. Chemické výpary a nesprávné označení či skladování nádob s chemikáliemi představuje vážná zdravotní rizika. Další informace o chemické údržbě si vyžádejte od místního dodavatele bazénů. Věnujte velkou pozornost pokynům výrobce daných chemikálií. Poškození vířivky v důsledku špatného používání chemikálií a špatné údržby vody ve vířivce není kryto zárukou.

1. Vyváženost vody

Doporučujeme udržovat hodnotu pH vody v rozmezí 7,4 až 7,6, celkovou alkalitu mezi 80 a 120 ppm a hodnotu volného chlóru mezi 2 až 4 ppm. Dříve než začnete vířivku používat, kupte si sadu na testování vody a testujte vodu alespoň jednou týdně. Nízká hodnota pH může způsobit poškození vířivky a čerpadla. Vady způsobené chemickou nerovnováhou nejsou kryty zárukou.

2. Sanitace vody

Majitel vířivky musí provádět pravidelnou údržbu bazénové vody, v případě potřeby každý den.

Poznámka: Sanitární přípravky brání rozvoji bakterií a virů ve vodě.

3. Vířivka Bestway Lay-Z-Spa se dodává s plovákem na chemikálie.

Poznámka: plovák je určen pro použití pouze s chemickými tabletami. Nepoužívejte granule.

Lay-Z-Spa™ Xtras

Čištění



58434
Stanice zábavy



58416
Držák na nápoje

58432
Mantinel



58317
Polštáře



58427
Zdroj VAC



58340
Bazénový vysavač
Aqua Scan



58421
Sada nástrojů „vše
v jednom“



58142 58247
3 v 1 5 v 1
Testovací proužek

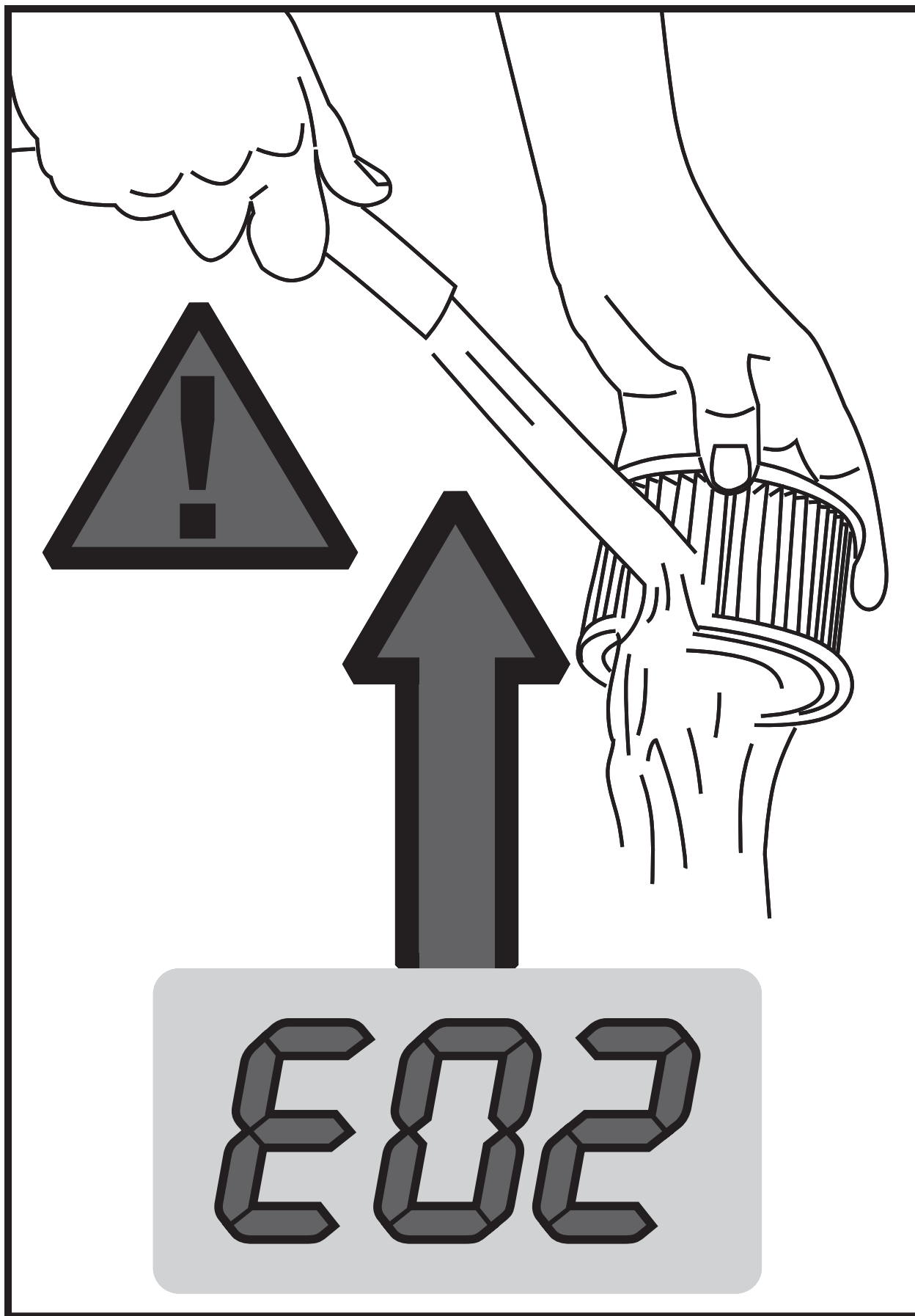


58323
Filtrační
vložka VI

58265 81 cm x 81 cm
Ochrana podlahy

58220 50cm x 50cm
Ochrana podlahy

58436
Schůdek



Abyste udrželi vodu v bazénu čistou, čistěte vložku filtru každý den a dle potřeby ji vyměňte.

Omezená záruka výrobce společnosti BESTWAY®

Na produkt, který jste zakoupili, se vztahuje omezená záruka. Společnost Bestway® stojí za svou zárukou kvality a zaručuje, skrze záruku na výměnu produktu, že váš produkt bude bez výrobních vad.

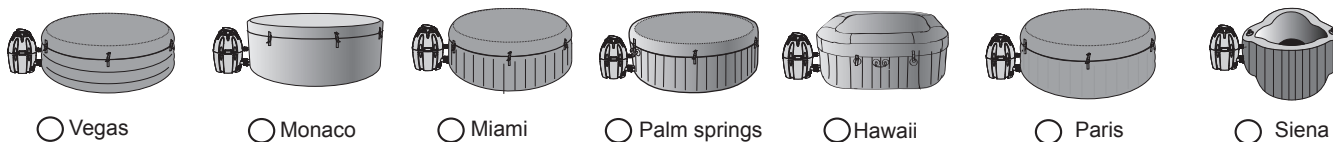
Pro uplatnění záruky je třeba odevzdat tento vyplněný formulář spolu s kopií účtenky na místním centru poprodejní služeb společnosti Bestway. Před odesláním jakýchkoli dokumentů kontaktujte centrum poprodejních služeb Bestway. Obdržíte kompletní pokyny, jak máte uplatnit reklamaci. Společnost Bestway® nevymění žádné produkty, u kterých bylo shledáno zanedbání nebo použití v rozporu s pokyny uvedenými v příručce pro majitele.

Záruka společnosti Bestway se vztahuje na výrobní vady, které byly zjištěny při rozbalování produktu nebo během používání produktu ve shodě s doporučeními uživatelské příručky. Záruka se vztahuje pouze na produkty, které nebyly nijak upravovány žádnou třetí stranou. Produkt musí být skladován a je třeba s ním zacházet ve shodě s technickými doporučeními.

Tato záruka nekryje škody způsobené nevhodným použitím, zneužitím, zanedbáním včetně, ale nejen proděravěním, požárem, použitím nesprávného napětí nebo vystavením nadměrnému teplu, nesprávnou instalací, nesprávným zapojením nebo odzkoušením nebo nesprávným skladováním.

Výměny a opravy neprodlužují platnost záruky. Datum počátku záruky je datum prodeje, který je uveden na originálu účtenky/kupní faktury.

Vyberte vaši vířivku



ADRESÁT: Bestway® Service Department

Datum prodeje: _____

DATUM: _____

Číslo kódu zákazníka: _____

FAX/E-MAIL/TEL: Viz informace pro vaši zemi na zadní straně obalu nebo na naší webové stránce: www.bestwaycorp.com

Uveďte svou úplnou adresu. **Poznámka:** Neúplná adresa může vést ke zpoždění zásilek.

Společnost Bestway si vyhrazuje právo požadovat platbu za opětovné zaslání nedoručených zásilek v případě, že se prokáže chyba na straně příjemce.

POVINNÝ ÚDAJ – NAPIŠTE DODACÍ ADRESU

Jméno: _____ Adresa: _____

PSČ: _____ Prodejce: _____

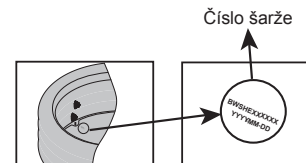
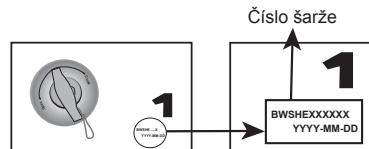
Země: _____ Město: _____

Mobil: _____ Telefon: _____

Fax: _____ E-mail: _____

Číslo šarže čerpadla vířivky: _____ Číslo šarže vířivky: _____

Číslo položky čerpadla vířivky: _____



LAY-Z-SPA Vegas / Paris

Vyobrazení mají pouze ilustrační charakter. Bez měřítka.

Popis problému

- Vířivka prosakuje Filtrační systém vody nefunguje Systém ohřívání nefunguje
 Ovládací panel zobrazuje poruchu, kterou nelze odstranit Masážní systém Lay-Z-Massage nefunguje
 Čerpadlo prosakuje Adaptér prosakuje Chybějící součásti – uveďte kód chybějící součásti, který je uveden v příručce pro majitele.
 Jiné (popište)

DŮLEŽITÉ: BUDE VYMĚNĚN POUZE POŠKOZENÝ DÍL, NIKOLIV CELÁ SADA.

Společnost Bestway si vyhrazuje právo vyžádat si fotografie vadných dílů nebo zaslání takovýchto dílů pro další zkoušky.

Žádáme o uvedení úplných informací, abychom vám mohli co nejlépe pomoci.

ČASTÉ DOTAZY, PŘÍRUČKY, VIDEA A NÁHRADNÍ DÍLY NALEZNETE NA NAŠICH WEBOVÝCH STRÁNKÁCH

www.bestwaycorp.com

VIDEA MŮŽETE TAKÉ SHLÉDNOUT NA KANÁLU BESTWAY NA YOUTUBE www.youtube.com/user/BestwayService

Bestway®