

Zařízení na čepování piva

10030663 10032176

KLARSTEIN

Vážený zákazníku,

gratulujeme Vám ke koupi Vašeho přístroje. Přečtěte si pečlivě následující pokyny pro připojení a použití, a dodržujte je, abyste předešli možným technickým škodám. Neručíme za škody, které vzniknou nedodržením bezpečnostních pokynů a nesprávným použitím.

OBSAH

Technická data	2
Bezpečnostní pokyny	3
Přehled přístroje	4
Uvedení do provozu	5
Řešení problémů	19
Pokyny k likvidaci	20
Prohlášení o shodě	20

TECHNICKÁ DATA

Číslo produktu	10030663
Napájení proudem	220-240 V~ / 50 Hz
Objem	5 Litrový sud
Chladicí výkon	2-12 °C
Hlučnost	-38dB(A). (Vnější hluk -25 dB (A))
Velkost (ŠxVxT)	27,2 x 47 x 48 cm
Hmotnost	6,4 ± 0,3 kg

Toto zařízení na čepování piva je vybaveno tlakovým systémem CO₂-kazet, aby se pivo udrželo čerstvé.

Zchladí pivo v rozmezí 19-21 hodin na ideální teplotu (0-4 stupně Celsia).

Toto zařízení na čepování piva udrží 5-litrový sud chladný na téměř neomezený čas. Každopádně se doporučuje, abyste pivo předtím postavili nejméně na 12 hodin do chladničky, dokud ho nepřipojíte na čepovací zařízení.

BEZPEČNOSTNÍ POKYNY

Před použitím přístroje si přečtěte všechny bezpečnostní pokyny a pokyny k obsluze. Uschovejte si návod k obsluze pro budoucí vyhledání na bezpečném místě.

- Před použitím zkontrolujte, zda je síťový kabel neporušený. V případě, že to tak není, spojte se se zákaznickou službou.

- V případě, že je síťový kabel poškozen, musí být nahrazen zákaznickou službou, aby se předešlo nebezpečí.

- Před použitím zkontrolujte, zda zástrčka pasuje do zásuvky. V případě, že to tak není, spojte se se zákaznickou službou.

- Nechytejte síťovou zástrčku při zastrkávání nebo vytahování mokřýma rukama.

- Postavte přístroj na suchý a rovný povrch.

- Abyste zajistili dostatečnou ventilaci kolem přístroje, nechte kolem přístroje nejméně 12 cm volného prostoru.

- Nepokládejte přístroj na přímé sluneční světlo.

- Nezakrývejte přístroj předměty, když je v provozu.

- Přístroj musí být postaven v oblasti, která je chráněna před vlivy prostředí jako vítr, déšť, stříkající voda.

- Odpojte přístroj od napájení proudem předtím, než ho budete čistit. Zanedbání může vést k zásahu

elektrickým proudem nebo k smrti.

- Neponořujte přístroj do vody nebo jiné tekutiny.

- Nepoužívejte drsné hadry nebo čisticí prostředky při čištění přístroje.

- Nevybírejte sud z čepovacího zařízení, když není pivo zcela vyčapováno.

- Nevybírejte CO₂-kazetu, dokud není prázdná.

- Nepoužívejte žádné CO₂-kazety, když teplota v místnosti překročí 49 stupňů Celsia. Nedodržení

tohoto pokynu může vést k explozi a smrti.

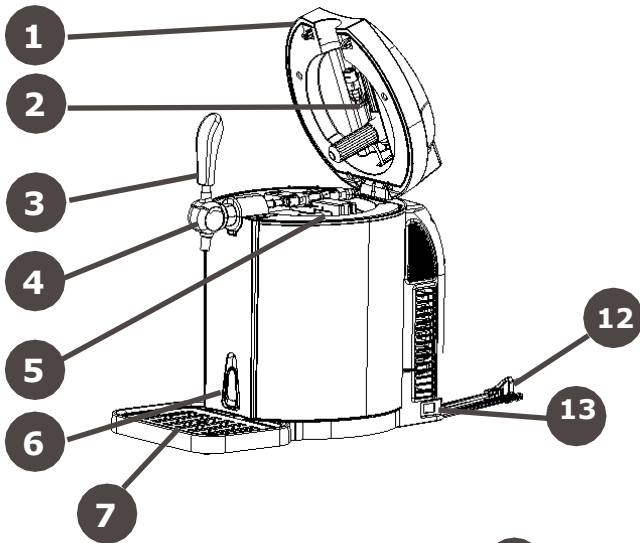
- Nenechte děti obsluhovat toto zařízení, nebo se s ním hrát nebo se do něj plazit.

- Musíte dohlížet na děti, aby se nehrály s přístrojem.

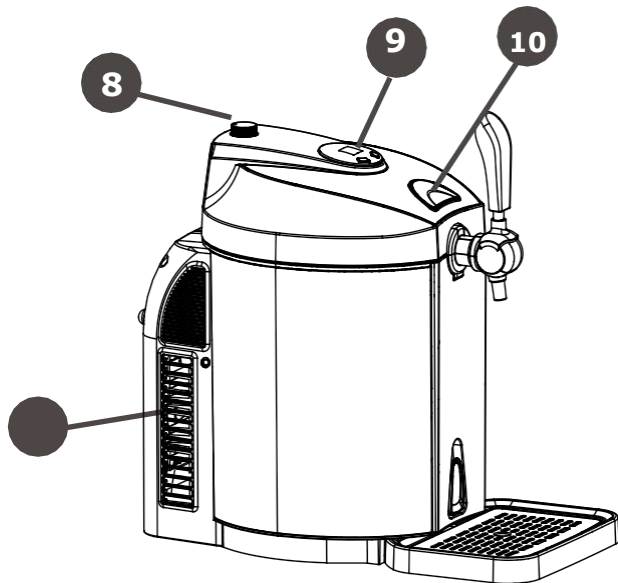
- Nedržte v tomto přístroji žádné výbušné látky jako spreje v plechovkách s hořlavými pohonnými hmotami.

- Tento přístroj je určen pro použití v domácnosti nebo podobných zařízeních, např. kuchyňkách v obchodech, kancelářích a jiných pracovních prostředích na panstvích, v hotelech, motelech a jiných ubytovacích při stravování neobchodního druhu.

PŘEHLED PŘÍSTROJE



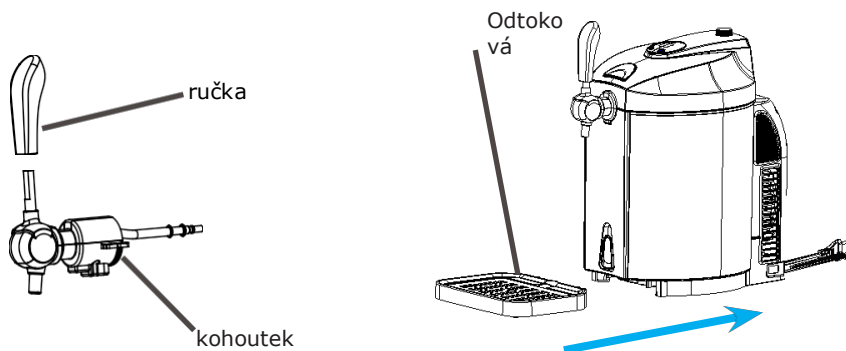
- 1 Víko
- 2 Držák CO2-kazety
- 3 Ručka čepovacího kohoutku
- 4 Kohoutek
- 5 Zdvíhací zařízení sudu
- 6 Knoflík odtoku
- 7 Odtoková mřížka
- 8 CO2-odtlakování
- 9 LED-kontrolka / Knoflík odtoku / Digitální spínač
- 10 Uzamykání
- 11 Zadní skříňová část
- 12 Síťový kabel a síťová zástrčka
- 13 ON / OFF
(Zapnuto / Vypnuto - spínač)



UVEDENÍ DO PROVOZU

Umístění

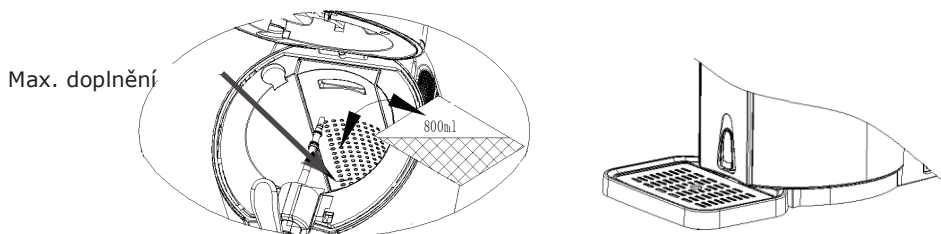
1. Vyberte čepovací zařízení z balení. Postavte přístroj na stabilní, rovný povrch a zajistěte, aby přístroj stál nejméně 12 cm od jiných přístrojů a stěn, aby měl dostatečné větrání a abyste docílili nejlepší stupeň účinnosti.



2. Připevněte ručku čepovacího kohoutu na čepovací kohoutek. Obě části musí zcela do sebe zapasovat.
3. Nasadte odtok do pasujícího zářezu.
4. Připojte přístroj k napájení proudem.
5. Dejte 800 ml vody do chladicí nádrže nebo doplňte nádrž po označení MAX. Přístroj může být provozován i bez vody.

S vodou se každopádně dosáhne lepší stupeň účinnosti.

Dbejte na to, aby spínač odtoku byl v pozici OFF a aby se v chladicí nádrži nenacházely žádné jiné předměty.

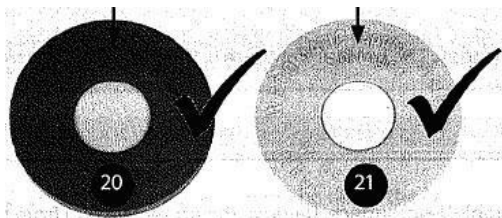
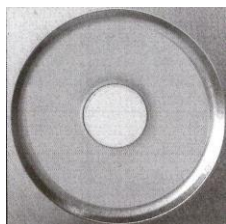


Výběr pivního sudu

- Univerzální uzavřený 5-l-sudový systém.
- Dbejte na bezpečnostní a skladovací pokyny na sudu.
- Podívejte se, zda sud není poškozen nebo není překročen datum minimální trvanlivosti.
- Chraňte stěnu sudu před poškozením. Jinak se může stát těžkým, dostat se k sací hadici.
- Udržujte sud před použitím chladný, ale ne příliš.
- Netřeste předtím sudem.
- Nevystavujte sud přímému slunečnímu záření.

Zátky pivních sudů

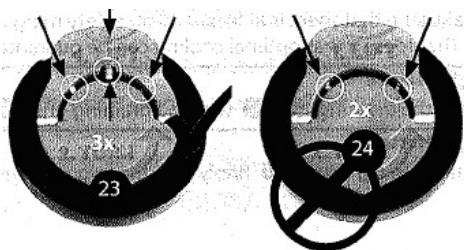
Mohou být použity všechny pivní sudy s dole znázorněnými zátkami. Měli byste si každopádně všimnout informace dole.



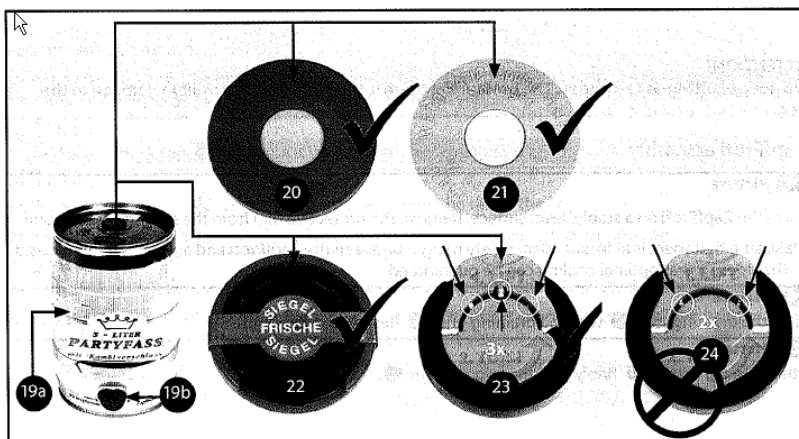
Gumové zátky s čísly 20 a 21 mohou být jednoduše provrtané vedením. Při odzdušňovací zátkce s číslem 22 musí být nejprve odstraněno těsnění a pak zátkka provrtaná nářezecím trnem pivního chladiče.



Rozdíl mezi č.23 a č.24 je počet bezpečnostních kroužků. Tahejte bezpečnostní kroužek opatrně nahoru a otáčejte ním, abyste ho odtáhli od sudu. Nahradte ho přiloženou zátkou (která odpovídá č.20.) Proveďte přes ni troubu vedení.



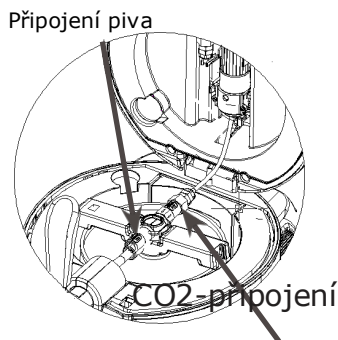
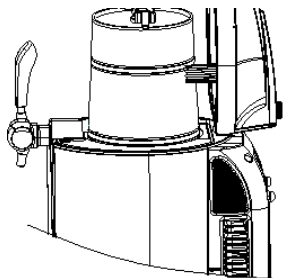
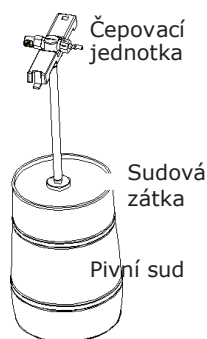
Upozornění: Předtím, než vyměníte nebo provrtat zátku, musíte dodržovat návod na každém sudu ohledně odvětrávání sudu. Dbejte na to, aby sud stál v klidu dostatečně dlouho, aby se předešlo úniku pěny z dávkovače. Když používáte sud od Heineken, nevzniká nutnost vypustit plyn a nasadit těsnící zátku, neboť tento má vlastní CO2-tlakovou techniku a nemusí být napájen externím systémem.



Univerzální 5-litrový pivní sud

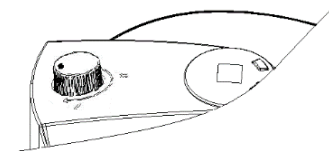
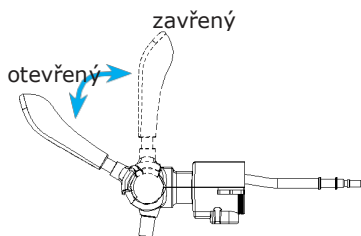
1. Předtím, než propíchněte zátku, musíte dodržovat všechny pokyny na pivním sudu (např. ohledně odvětrávání, v případě, že se to vyžaduje). Sud musí stát dostatečně dlouho, aby se předešlo úniku pěny z čepovací kohoutku.

2. Nasměrujte narážecí jehlici proti zátku uprostřed horní části sudu. Možná budete muset odstranit uzávěr a vyměnit zátku (viz návod k obsluze na sudu). Vtlačte narážecí jehlici rychle do sudu. Tiskněte dávkovací mechanismus dokud neuslyšíte zvuk, což značí, že dávkovací mechanismus se v sudu uzamkl (viz Obr.).

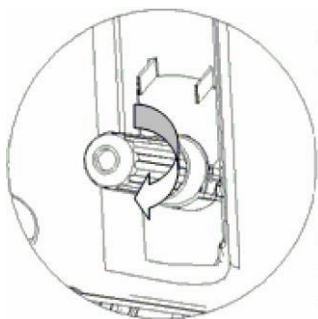
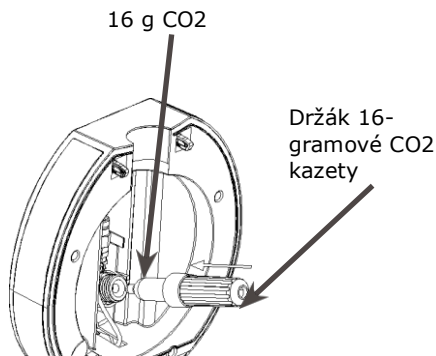
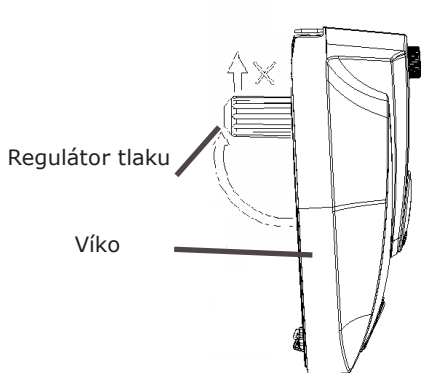


3. Otevřete čepovací zařízení se silou 30-40 N a vložte správně složený sud do chladicí nádrže. Napojte CO2-spojovací hadici na spojovací kus hadice na pivo.

Upozornění: Zajistěte, aby všechna spojení byly připojeny správně na dávkovací mechanismus a byly nepoškozené. Ventil na sudu a CO2-tlakový regulátor musí být zavřeny.



4. Vyřešte držák CO2-kazety (viz Obr.15). Zavedte 16-gramovou CO2-kazetu do držáku. Dotáhněte držák kazety pevně, dokud neuslyšíte cvaknutí (obr. 17), což je znakem toho, že uzávěr byl penetrován a oxid uhličitý volně teče do sudu. Dbejte na to, aby držák kazety pevně seděl, aby se zabránilo úniku CO2. Vložte pak držák kazety do horního víka.



Pokyny:

- Otočit, když se pivo chladí.
- Otočit, když je čepování piva přerušeno.
- Otočit při výměně CO2-kazety.
- Když se pivo nedá čepovat (ale v sudu pivo je) nebo nevzniká dost pěny, otáčejte 5 sekund ve směru "+" a potom vypněte.

5. Uzavřete víko zařízení na čepování piva. Při čepování piva otáčejte knoflíkem na víku do pozice "+", abyste vypustili oxid uhličitý a do pozice "-", když se právě pivo nečepuje.

6. Nastavte spínač Zapnuto / Vypnuto do pozice "I", abyste přístroj zapnuli. (V pozici "0" je přístroj vypnutý)

Upozornění: Dbejte na to, aby Vaše ruce byly suché, když provozujete přístroj, abyste předešli úrazu elektrickým proudem.

7. Potřebuje 19-21 hodin, aby se pivo zchladilo na 0-4 stupně Celsia (při teplotě okolí od 22-24 stupňů Celsia).

Na zobrazení se objeví aktuální teplota piva. Každopádně se doporučuje, abyste Vaše pivo chladili nejméně 12 hodin v chladničce předtím, než ho vložíte do zařízení na chlazení piva a čepovacího zařízení, zvláště při teplotě okolí více než 25 stupňů Celsia.

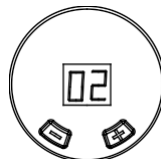
8. Chladič piva má 6 přednastavených teplot

Stiskněte a podržte tlačítko "-". Tím se dostanete k nastavení 6 možných chladících teplot. Stiskněte "-", abyste nastavili pevnou hodnotu 12, 10, 8, 4 a 2. Podržte stisknuto

tlačítko "+", abyste stejně dostali k nastavení teplot. Stiskněte "-", abyste nastavili pevnou hodnotu 2, 4, 6, 8, 10, nebo 12. Deska plošných spojů má paměťovou funkci, která udává naposledy zvolenou hodnotu teploty, když chladič zapnete.

Na ukazateli se objeví standardně aktuální teplota piva.

Ukazatel nastavené teploty je dosažitelný stisknutím tlačítka "+" (1 sekundu podržet). Nastavená teplota se pak na 3 sekundy ukáže a potom opět aktuální teplota.



9. Nastavte CO2-regulátor tlaku do pozice "+", abyste čepovalo pivo. Páku táhněte dolů. Nastavením regulátoru tlaku lze nastavit tlak a tak ovládat tok piva a stupeň perlivosti.

Upozornění: Vyčistěte před naplněním sklenice. V případě, že pivo nebo pivní pohár mají příliš vysokou teplotu, nebo pivo není dostatečně chladné, tvoří se při čepování hodně pěny.

10. Nakloňte při čepování pivní pohár proti čepovacího kohoutku a pomalu ho narovnávejte, když pivo stoupá. Otevřete pak dávkovací mechanismus, abyste předešli velkému množství pěny. Nejlépe uděláte, když naplníte sklenici do poloviny, uděláte si krátkou pauzu, předtím než dočapujete zbytek.

Upozornění: Neponořujte nikdy kohoutek do pivního poháru, abyste předešli nadměrné tvorbě pěny. Nezapomeňte po čepování zavřít čepovací kohout.

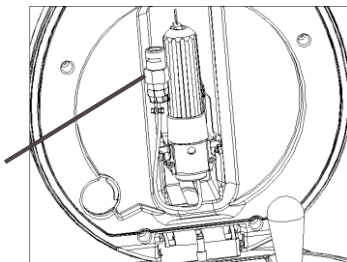
11. Při prvních třech sklenicích piva je normální mít větší tvorbu pěny.

12. Při čepování posledního poháru piva ze sudu budete mít ostrý proud. Nastavte pak CO2-regulátor tlaku na "-".

Sudy Heineken

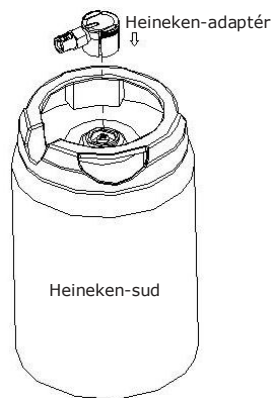
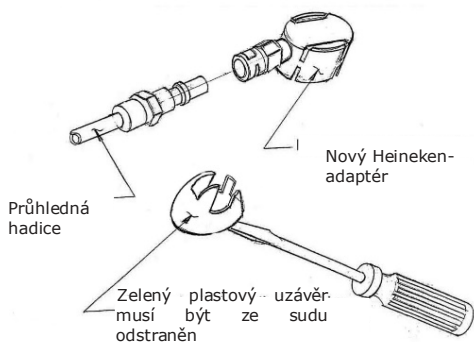
Sudy Heineken jsou plněné CO2 a nepotřebují žádný regulátor tlaku ani CO2-kazetu. Regulátor na věku je bez funkce.

Pozice CO2-konektoru

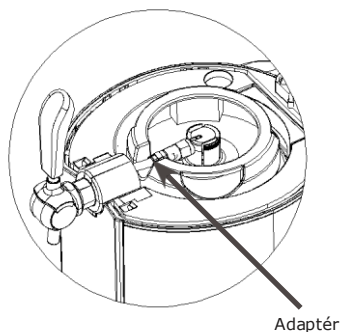
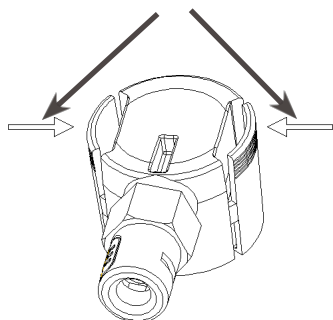


1. Heineken-připojení, které je obsaženo v přístroji, funguje u všech 5-litrových sudech od Heinekenu. Každopádně potřebujete šroubovák, abyste odstranili zelené těsnění a napojili nový spojovací kus, který je přiložen k přístroji.

2. Při instalaci nový spojovací kus na sud Heineken, musíte nejdříve nainstalovat jeden konec průhledné hadice na pivo na spojovací kus a druhý konec na čepovací mechanismus. Namontujte pak spojovací kus na sud Heineken.



Odeberte Heineken-adaptér prostřednictvím stisku na stranách. Jinak se držák poškodí.



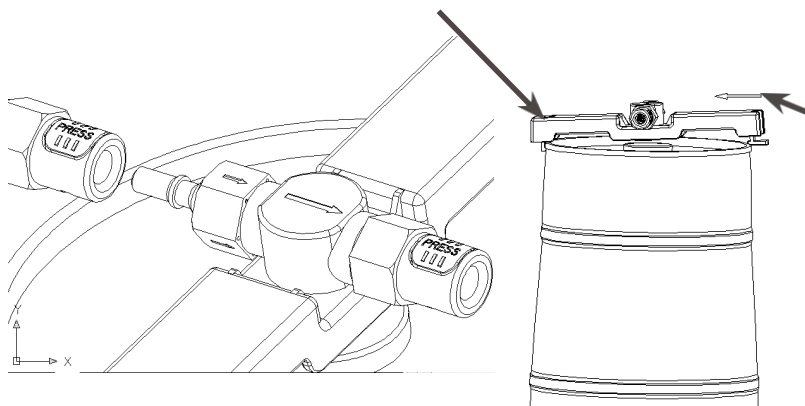
3. Zavřete víko. Provedte kroky 6-12 jako při univerzálním sudu. Krok 9 se každopádně liší.

Nasazení nového sudu

Když je sud prázdný, předtím než je vyměněn:

1. Nastavte CO₂-regulátor tlaku na "-", abyste vypnuli přívod CO₂ a ušetřily oxid uhličitý.
2. Otevřete víko zařízení na čepování piva a stáhněte ručku dolů, abyste nechali uniknout zbylý plyn (příp. trochu pěny).
3. Narazte pak sud s přívodem a postavte vše do chladiče piva. Připojte hadici na plyn a hadici na pivo. Spojte hadici na plyn a hadici na pivo se zvedákem sudu tím, že zatlačíte na bílé části zvedáku sudu.
4. Odpojte hadici na plyn a hadici na pivo od zvedáku sudu.
5. Vyberte sud ze zvedáku sudu a vytáhněte narážecí trysku ze sudu.
6. Nejlepší bude, když vyčistíte dávkovací mechanismus při každé výměně sudu. Ohledně čištění se dočtete dále dolů.

Když vybíráte držák sudu z dávkovače, můžete stisknout držák ve směru šipky.



Vyberte nejdříve pravý držák a potom vytiskněte levý držák ve směru šipky.

Nakonec můžete vytáhnout dávkovací mechanismus.

Když vybíráte připojení na pivo a CO₂ připojení stiskněte bílý knoflík dolů.

Výměna CO2-kazety (pro sudy Heineken se nevyžaduje)

Vyměňte CO2-kazetu, když se už nedá čepovat pivo, ačkoliv je CO2-regulátor tlaku zapnutý a ještě je pivo v sudu.

1. Zavřete přívod CO2 tím, že stisknete "-".
2. Otevřete víko, vyjměte držák na kazety a vyjměte CO2-kazetu.

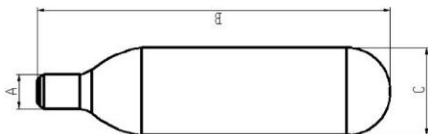
Vložte novou 16-gramovou CO2-kazetu do držáku a zašroubujte držák, dokud neuslyšíte cvaknutí. Toto signalizuje, že uzávěr kazety byl provrtán a plyn teče neomezeně do sudu. Dbejte na to, aby držák kazety seděl pevně, aby se předešlo úniku plynu. Nasadte držák kazety do víka.

3. Zavřete víko chladiče piva.
4. Otočte regulátor tlaku do pozice "+" a otevřete přívod plynu. Nyní je již pivo připraveno na čepování.

Upozornění: každá 16-gramová kazeta může vytisknout 5 litrů piva.

Bezpečnostní pokyny

- Používejte prosím vhodné CO2-kazety. Všimněte si informace k CO2-kazetám dolů.
- Nikdy nepoužívejte kazety dusíku v chladiči piva, abyste předešli explozím na základě podstatně většího tlaku.
- Nové CO2-kazety potřebují dobré uskladnění. Hraní se s nimi je na základě možnosti nebezpečí zakázané



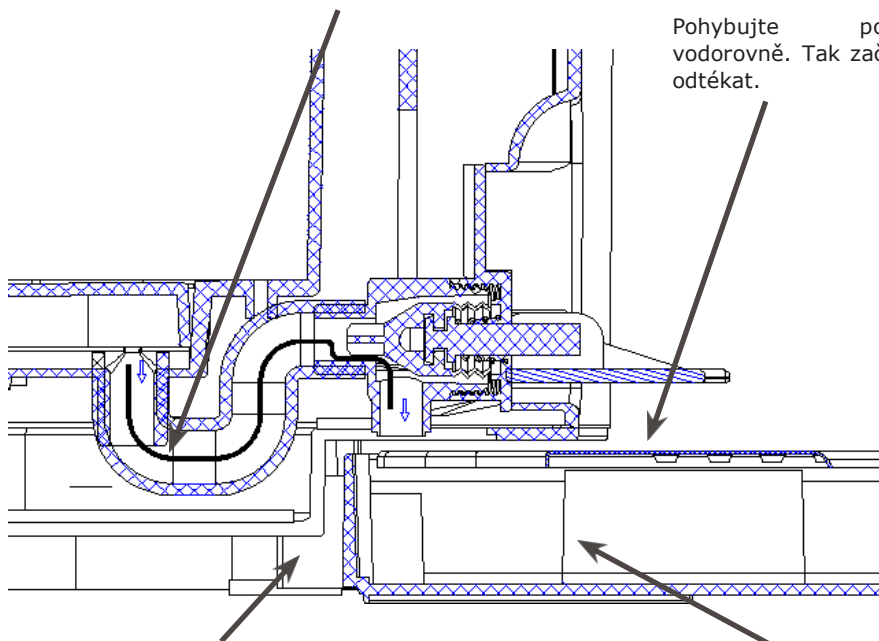
Čistá hmotnost:	15,5-16,5 g	B	88-89 mm
Objem	20 ml	C	21,7-22 mm
Hrubá hmotnost	57-58,6 g	D	19-11 mm
Hmotnost kazety	42-42,6 g	tlak	60 kgf/cm ²
A	8,6-8,9 mm	Detonační tlak	45 bar

Výměna vody v chladicí nádrži

Vyměňujte vodu v chladicí nádrži týdně. Není v žádném případě nutné, vyměňovat vodu po každém pivním sudu.

Otevřete odtok, nechte vodu odtéci do odtokové trouby ve tvaru sifonu.

Pohybný posunovač vodorovně. Tak začne voda odtékat.



Voda teče z této strany do odkapávací misky.

Odkapávací miska

1. Otevřete odtok, abyste nechali vodu odtéci z nádrže do odkapávací misky. Dbejte na to, aby odkapávací miska správně seděla ve výklenku, aby žádná voda netekla na pracovní desku. Odkapávací miska obsáhne 450 ml vody.
2. Poté, co všechna voda odtekla, zavřete odtok a doplňte 800 ml čerstvé vody do nádrže.
3. Opakujte proces pro vypláchnutí. Otevřete opět odtok (táhněte přepínač 90 stupňů vpřed) a nechte vodu téct do odkapávací misky.

Upozornění: Používejte pouze čistou vodu; dbejte na to, aby odkapávací miska pasovala do výklenku, aby se zabránilo přetečení; odkapávací miska obsáhne 450 ml.

Čištění dávkovacího mechanismu

Zařízení na čepování piva musí podléhat hygienickým nárokům. Musí být vyčištěny před prvním použitím a po delším čase nepoužívání. Čistěte celý stroj suchým hadrem. Kromě toho existují dva doporučení hodné pokyny pro čištění:

1. Naplňte teplou vodu do čistící sady.

2. Připojte konec narážecí jehlice. Natlačte vodu do narážecí jehlice, abyste vyčistili přítokovou troubu. Vytiskněte vodu z hadice na pivo na druhém konci. Opakujte proces, dokud hadice na pivo není čistá. Potřebujete nejméně 3 láhve teplé vody.

Čistěte dávkovací mechanismus jako na obrázku dole. Vyjměte čepovací kohoutek při čištění. Připojení piva musí být spojeno s dávkovacím mechanismem.

Dávkovací mechanismus

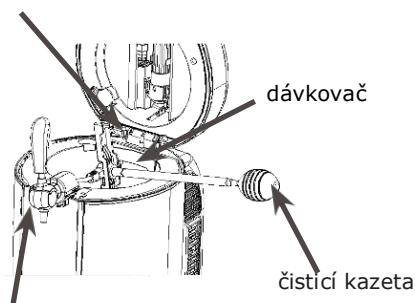
Při čištění hadice na pivo otevřete čepovací kohout.

Toto připojení musí být spojeno s čistící kazetou.

Čistící kazeta

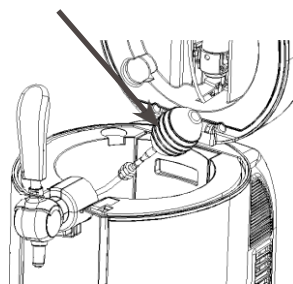
Bezpečnostní pokyn: Nikdy nedávejte dávkovací mechanismus do pračky nebo myčky nádobí. Nikdy nepoužívejte chemické čisticí prostředky, abyste čistili jednotlivé části. Používejte prioritně teplou, čistou vodu.

Toto připojení musí být připojeno k čistícím nábojem




při čištění otevřete kohoutek

Toto připojení musí být napojeno zásobování kazety



Nikdy nedávejte dávkovací mechanismus do pračky nebo myčky nádobí. Nikdy nepoužívejte chemické čisticí prostředky, abyste čistili jednotlivé části. Používejte prioritně teplou, čistou vodu.

Výměna náhradních dílů

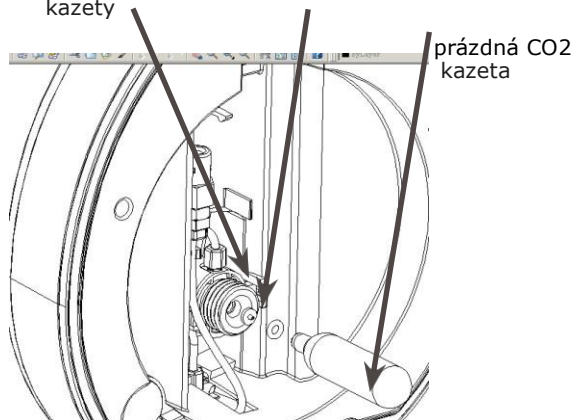
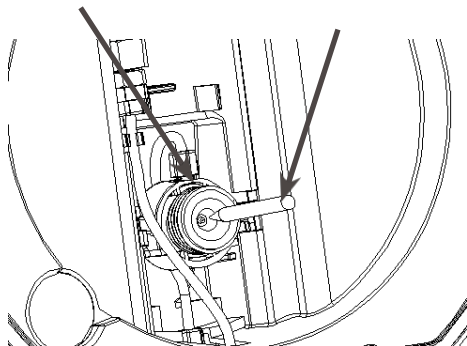
Nr.	Označení	počet	montáž	obrázek	počet náhrad. dílů
1	těsnicí kroužek	6	regulační ventil		5
2	CO2- konektor	2	regulační ventil		1
3	hadice na pivo	2	připojení odtok piva		1
4	těsnicí kroužek na hadici	4	hadice přívod piva		3
5	zátka na sud	2	normální hadice		2
6	Heineken-připojení	3	Heineken-hadice		1 Sada
7	CO2-kazeta	3	regulační ventil-skupina		3
8	čisticí kazeta	1			1

Narážecí kolík a těsnící kroužek

Narážecí trn a těsnící kroužek se mohou při nesprávném používání poškodit. Pokud se tak stane, nahradte je novými.

1. Nejdříve vyzvedněte těsnící kroužek malou kovovou tyčí a odstraňte nárážecí trn. Dbejte na to, abyste nepropíchny jiné části regulátoru.
2. Namontujte nový nárážecí trn (špičatým koncem ven). Nasadte nový těsnící kroužek (viz níže). Neodstraňujte během procesu žádné jiné části regulátoru.

regulátor tlaku tenká kovová tyč připojení těsnící kroužek kazety



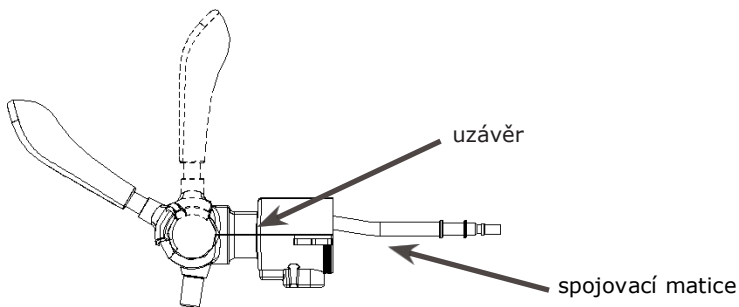
Upozornění: Nezapomeňte stisknout pečtní kroužek pouze při prázdné kazetě a ne naplněné. Jinak vzniká nebezpečná situace.

Výměna hadice na pivo

Vyměňte hadici na pivo, když je poškozena, příp. netěsní.

1. Vyberte hadici ze spojky 1. Stiskněte uzávěr dolů a vytáhněte hadici.
2. Vyberte spojku 2 a vytáhněte hadici.
3. Nasadte novou hadici a namontujte ji pomocí kroků v obráceném pořadí.

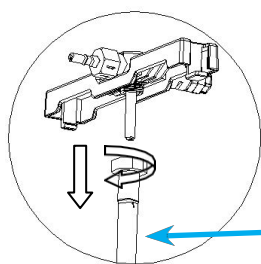
Upozornění: Nevybírejte během výměny hadice na pivo žádné jiné šrouby. Jinak může dojít k úniku piva nebo plynu.



Výměna těsnícího kroužku na hadici na pivo

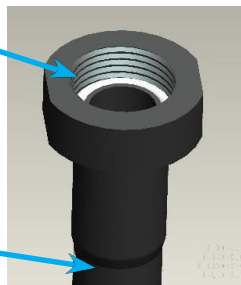
Vyměňte těsnící kroužek na hadici na pivo, když je chybný.

1. Odeberte hadici na pivo (viz obr. dole).
2. Vezměte těsnící kroužek z hadice na pivo.
3. Nasadte na stejném místě nový těsnící kroužek.
4. Zatlačte těsnící kroužek pevně, abyste předešli úniku.



těsnící kroužek

Hadice na pivo



ŘEŠENÍ PROBLÉMŮ

V případě, že zařízení na čepování piva nefunguje správně, obraťte se se zákaznickou službou. Zkontrolujte si předtím návod na řešení problémů, abyste příp. sami našli a odstranili příčinu.

Problém	Možná příčina	Řešení
Z čepovacího kohoutku neteče pivo	<ol style="list-style-type: none"> 1. Čepovací kohoutek je ve špatném stavu nebo je odpojeno CO2 2. Žádný nebo prázdný sud. 3. Žádný plyn v CO2-kazetě 4. regulátor tlaku plynu je uzavřen 	<ol style="list-style-type: none"> 1. Spojte čepovací kohoutek správně s hadicí. 2. Nasadte nový sud. 3. Vyměňte CO2 kazetu 4. Otočte CO2-regulátor tlaku plynu do pozice
Příliš mnoho pěny při čepování	<ol style="list-style-type: none"> 1. Nesprávná metoda čepování. 2. Teplota piva je příliš vysoká (ideální při 3-5 stupňů Celsia) 3. Sudem se před použitím zatřáslo. 4. Pivní sud je prázdný. 5. Příliš vysoký tlak v sudu 	<ol style="list-style-type: none"> 1. Použijte správnou metodu čepování. 2. Ochladte pivo na 3-5 stupňů Celsia. 3. Nechte pivní sud stát, pokud se tvoření bublinek neustálí. 4. Nasadte nový pivní sud 5. Vyregulujte regulátor tlaku do směru "-", abyste zredukovali tlak. Jinak přitáhněte regulátor celkem
Pivo teče příliš pomalu	<ol style="list-style-type: none"> 1. Tlak CO2 uvnitř není dostatečně vysoký 2. Spojovací hadice nebo dávkovací hadice mají únik 	<ol style="list-style-type: none"> 1. Nastavte regulátor tlaku tak, aby unikalo více CO2 nebo vyměňte CO2-kazetu. 2. Překontrolujte všechny hadice kvůli úniku, abyste je případně vyměnili

POKYNY K LIKVIDACI



Pokud se nachází obrázek vlevo (přeškrtnutá nádoba na odpadky na kolech) na výrobku, platí Evropská směrnice 2002/96 / EG. Tyto výrobky se nemohou likvidovat s normálním komunálním odpadem. Informujte se o místních předpisech o odděleném sběru elektrických a elektronických zařízení. Orientujte se podle místních předpisů a nelikvidujte staré přístroje přes komunální odpad. Prostřednictvím likvidace starých přístrojů v souladu s předpisy se chrání životní prostředí a zdraví obyvatel před možnými negativními následky. Recyklace materiálů napomáhá snižovat spotřebu surovin.

PROHLÁŠENÍ O SHODĚ



Výrobce: Chal-Tec GmbH, Wallstraße 16, 10179 Berlín,

Tenhle výrobek odpovídá následujícím Evropským směrnicím:

2014/30/EU (EMV)

2014/35/EU (LVD)

2011/65/EU (RoHS)