

Ariete

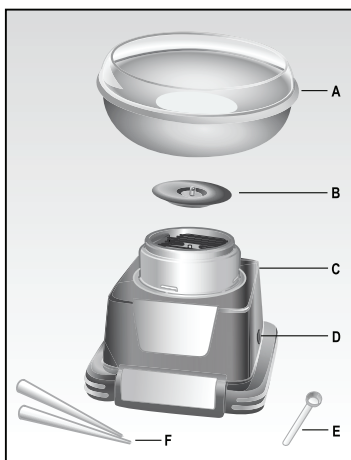


Cotton Candy

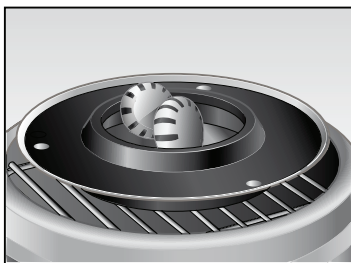
Strojček na cukrovú vatu
Strojek na cukrovou vatu

MODEL: 2971

Návod na obsluhu
Návod k obsluze



obr. 1




obr. 2

DÔLEŽITÉ BEZPEČNOSTNÉ POKYNY

PRED POUŽITÍM SI PREČÍTAJTE TIETO POKYNY

Zvýšte pozornosť pri použití elektrických spotrebičov a dodržiavajte nasledujúce pravidlá:

1. Uistite sa, že napätie na výrobnom štítku spotrebiča zodpovedá hodnotám elektrickej siete v domácnosti.
2. Pokiaľ je spotrebič pripojený k elektrickej sieti, nenechávajte ho bez dozoru; odpojte ho po každom použití.
3. Spotrebič nedávajte na ani do blízkosti zdrojov tepla.
4. Spotrebič používajte vždy na rovnom povrchu.
5. Spotrebič nevystavujte poveternostným vplyvom (dážď, slnko atď.).
6. Zabráňte kontaktu prírodného kábla s horúcimi plochami.
7. Tento spotrebič nesmú používať osoby (vrátane detí) s obmedzenými fyzickými, zmyslovými alebo mentálnymi schopnosťami alebo osoby bez príslušných skúseností a vedomostí, pokiaľ nie sú pod dozorom alebo poučené osobou zodpovednou za ich bezpečnosť.
8. Nedovoľte, aby sa deti hrali so spotrebičom.
9. Spotrebič, kábel ani zástrčku nikdy neponárajte do vody ani iných tekutín; utrite iba vlhkou utierkou.
10. Pred nasadením, zložením nastavcov alebo čistením odpojte spotrebič z elektrickej siete.
11. Pred použitím ovládačov spotrebiča alebo kontaktom so zástrčkou sa uistite, či máte suché ruky.
12. Pri odpájaní spotrebiča ťahajte vždy za zástrčku a vyťahnite priamo zo zásuvky. Pri odpájaní nikdy neťahajte za kábel.
13. Ak je poškodený prírodný kábel alebo samotný spotrebič, nepoužívajte ho; v takom prípade odnesite spotrebič do najbližšieho servisného strediska.
14. V prípade použitia predlžovacieho kábla musí tento zodpovedať príkonu spotrebiča, aby sa zabránilo prípadnému ohrozeniu prostredia, v ktorom sa spotrebič používa. Nevhodné predlžovacie káble môžu spôsobiť prevádzkové problémy.
15. Prírodný kábel nevedzte v miestach, kde naň môžu dosiahnuť deti.

16. Neznižujte bezpečnosť spotrebiča použitím neoriginálnych náhradných dielov alebo neschválených výrobcom.
17. Tento spotrebič je určený iba na použitie V DOMÁCNOSTI a nesmie sa používať na komerčné alebo priemyselné účely.
18. Tento spotrebič vyhovuje smerniciam 2006/95/EC a EMC 2004/108/EC a predpisom (EC) č. 1935/2004 z 27/10/2004 týkajúcich sa materiálov prichádzajúcich do kontaktu s potravinami.
19. Akékoľvek zmeny spotrebiča nepovolené výrobcom môžu viesť ku strate záruky.
20. V prípade likvidácie starého spotrebiča ho znefunkčnite odrezaním prívodného kábla. Taktiež odporúčame znefunkčniť všetky diely, ktoré môžu byť nebezpečné hlavne pre deti, ktoré by sa mohli hrať so spotrebičom.
21. Obalové materiály nenechávajte v dosahu detí, lebo predstavujú potencionálne nebezpečenstvo.
22. Do dávkovacej hlavice nedávajte nič iné okrem správnych cukríkov.
23. Do dávkovacej hlavice nelejte vodu ani iné tekutiny.
24. Nedávajte prsty do ani do blízkosti dávkovacej hlavice alebo výhrevného telesa, keď je spotrebič zapnutý alebo je stále horúci.
25. Pred zapnutím skontrolujte vnútornú časť výhrevného telesa, umiestneného pod dávkovacou hlavicom, z hľadiska cudzích predmetov.
26. Výhrevné teleso je veľmi horúce. Zabráňte kontaktu s týmto telesom, pokiaľ celkom nevychladne.
27. Držte ruky mimo spotrebiča, keď je zapnutý a dávkovacia hlavica sa točí.
28.  Pre správnu likvidáciu spotrebiča podľa Európskej smernice 2009/96/CE si prečítajte príslušné informácie dodané so spotrebičom.

NEVYHADZUJTE TIETO POKYNY

Tento spotrebič je určený na použitie v domácnosti a podobných miestach:

- zamestnanecké kuchyne v predajniach, kanceláriách a inom pracovnom prostredí;
- na farmách;
- klientmi hotelov, motelov a inom type ubytovacieho zariadenia;
- v mieste pre výdaj raňajok.

POPIS SPOTREBIČA (obr. 1)

- A Miska
- B Dávkovacia hlavica
- C Telo spotrebiča
- D Prepínač zapnutia/vypnutia
- E Odmerka na cukor (1 polievková lyžica)
- F Papierový kužel

Spotrebič „COTTON CANDY PARTY TIME“ mení tvrdé cukríky na nadýchanú, v ústach sa rozpúšťajúcu cukrovú vatu. Jednoducho vložte vaše lahodné cukríky do dávkovacej hlavice a vo chvíli máte farebnú a lahodnú cukrovú vatu!

Použitie „COTTON CANDY PARTY TIME“ je zábavné pre celú rodinu: prebudí dieťa v každom z nás a okamžite vnára do sveta zábavy!

„COTTON CANDY PARTY TIME“ je skutočne univerzálny, môžete ho použiť s cukrom aj tvrdými cukríkmi. Môžete si okamžite vychutnať sladkú pochúťku ako na púti!

POUŽITIE

- Pred použitím utrite misku (A) jemnou utierkou alebo špongiou.
- Dávkovaciu hlavicu (B) nasadte na prostredný kolík tela spotrebiča (C), správne zarovnajte s kolíkmi.
- Misku (A) opatrne nasuňte a otočte proti smeru hodinových ručičiek, pokiaľ nezacvakne na mieste.
- Pred použitím postavte spotrebič na stabilnú plochu v blízkosti sieťovej zásuvky. Kábel držte mimo zdroja vody.
- Skontrolujte, či je prepínač (D) v pozícii „OFF“ (vypnutý) a pripojte zástrčku k sieťovej zásuvke.
- Spotrebič zapnite prepnutím prepínača (D) do pozície „ON“ (zapnutý) a nechajte zahriať dávkovaciu hlavicu (B). Pred vložením tvrdých cukríkov nechajte spotrebič zahriať najmenej 2 minúty a pred pridaním cukru najmenej 5 minút.
- Vypnite rotáciu spotrebiča nastavením prepínača (D) do pozície „OFF“ a vložte maximálne dva cukríky alebo jednu odmerku cukru (1 polievková lyžica) do dávkovacej hlavice (B). Pokiaľ používate cukríky, rozložte ich rovnomerne do hlavice (obr. 2).

DÔLEŽITÉ: na vkladanie ingrediencií do dávkovacej hlavice používajte vždy dodanú odmerku. Nikdy nekladajte rukou: riziko popálenia.

Poznámka: odporúčame použitie malých cukríkov alebo ich nakrájanie na menšie kúsky.

- Zapnite spotrebič nastavením prepínača (D) do pozície „ON“.
- Keď sa začne tvoriť cukrová vata, zachyťte ju rýchlo držaním kužela vo vertikálnej pozícii. Otáčajte kužel (F) prstami okolo obvodu misky (A).
- Keď zachytíte vatu kuželom (F), držte kužel v horizontálnej pozícii nad dávkovacou hlavicom (B) so súčasným otáčaním kužela prstami, kontrolujte, či sa vata zachytáva.
- Opakujte vyššie opísaný postup pridaním ďalšej odmerky cukríkov alebo cukru do dávkovacej hlavice (B).

VAROVANIE: NEPREPLŇAJTE dávkovaciú hlavicu (B) pridaním viac ako dvoch cukríkov alebo 1 lyžice cukru naraz. Týmto spôsobíte upchatie a spotrebič nebude fungovať správne.

UŽITOČNÉ TIPY

Pokiaľ sa cukrová vata správne neuvolňuje na vlákna alebo vychádza vo veľmi jemnej textúre, postupujte následovne:

- Vložte iba 1-2 cukríky.
- Skontrolujte, či sú cukríky rovnomerne rozložené po stranách dávkovacej hlavice (B).
- Pre najlepšie výsledky nakrájajte cukríky pred použitím na menšie kúsky.
- Tento spotrebič funguje s akýmkoľvek typom cukríkov, okrem nasledujúcich typov:

plnené cukríky s tvrdou cukrovou škrupinou
gumovými alebo žuvačkovými cukríkmi
cukrovými lisovanými cukríkmi
karamelovými cukríkmi

ČISTENIE A ÚDRŽBA

VAROVANIE

Demontáž a čistenie vykonávajúte až po dôkladnom vychladnutí spotrebiča.

- Po ochladení odoberte dávkovaciú hlavicu (B) pevným uchopením za obidve strany a vytiahnutím hore.
- Uvoľnite misku (A) otočením v smere hodinových ručičiek a zdvihnutím.

- Umyte diely v teplej vode, potom ich opláchnite a dôkladne vysušte.
- Na čistenie vonkajších a vnútorných dielov spotrebiča použite jemnú, mierne navlhčenú utierku alebo špongiu, potom vysušte jemnou utierkou.

RECEPTY

S týmto spotrebičom môžete použiť tvrdé cukríky alebo cukor podľa chuti. Skúste mixovať cukríky rôznych chutí pre dosiahnutie vaty špeciálnej chuti! Napríklad, jablko a škorica, alebo jahody a pomaranč, ananás a citrón, a pod. Ak si želáte farebnú cukrovú vatu, do kryštálového cukru pridajte niekoľko kvapiek potravinárskeho farbiva, dôkladne zmiešajte a postupujte podľa pokynov v návode.

Informácie o likvidácii opotrebovaného elektrického zariadenia (súkromné domácnosti)



Tento symbol na produktoch a/alebo na priložených dokumentoch znamená, že sa pri likvidácii nesmú elektrické a elektronické zariadenia miešať so všeobecným domácim odpadom. V záujme správneho obhospodarovania, obnovy a recyklácie odveďte, prosím, tieto produkty na určené zberné miesta, kde budú prijaté bez poplatku. V niektorých krajinách je možné tieto produkty vrátiť priamo miestnemu maloobchodu v prípade, ak si objednáte podobný nový výrobok. Správna likvidácia týchto produktov pomôže ušetriť hodnotné zdroje a zabrániť možným negatívnym vplyvom na ľudské zdravie a prostredie, ktoré môžu inak vzniknúť v dôsledku nesprávneho zaobchádzania s odpadom. Bližšie informácie o najbližšom zbernom mieste získate na miestnom úrade. V prípade nesprávnej likvidácie odpadu môžu byť uplatnené pokuty v súlade s platnou legislatívou.

Pre právnické osoby v Európskej únii

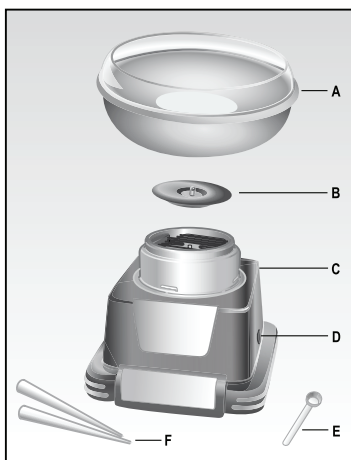
Ak potrebujete zlikvidovať opotrebované elektrické a elektronické zariadenia, bližšie informácie získate od svojho miestneho predajcu alebo dodávateľa.

Informácie o likvidácii v krajinách mimo Európskej únie

Tento symbol je platný len v Európskej únii. Ak si želáte zlikvidovať toto zariadenie, obráťte sa na miestny úrad alebo predajcu a poinformujte sa o správnom spôsobe likvidácie tohto typu odpadu.

Výhradný dovozca a distribútor pre Slovensko:

DSI Slovakia s.r.o.
Južná trieda 117
0400 01 Košice
Slovenská republika
Tel: +421 556 118 110



obr. 1




obr. 2

DŮLEŽITÉ BEZPEČNOSTNÍ POKYNY

PŘED POUŽITÍM SI PŘEČTĚTE TYTO POKYNY

Zvyšte pozornost při použití elektrických spotřebičů a dodržujte následující pravidla:

1. Ujistěte se, zda napětí na výrobním štítku spotřebiče odpovídá hodnotám elektrické sítě v domácnosti.
2. Pokud je spotřebič připojen k elektrické síti, nenechávejte jej bez dohledu; odpojte jej po každém použití.
3. Spotřebič nedávejte na ani do blízkosti zdrojů tepla.
4. Spotřebič používejte vždy na rovném povrchu.
5. Spotřebič nevystavujte povětrnostním vlivům (déšť, slunce apod.).
6. Zabraňte kontaktu přívodního kabelu s horkými plochami.
7. Tento spotřebič nesmí používat osoby (včetně dětí) s omezenými fyzickými, smyslovými nebo mentálními schopnostmi nebo osoby bez příslušných zkušeností a znalostí, pokud nejsou pod dohledem nebo poučené osobou odpovědnou za jejich bezpečnost.
8. Nedovolte dětem hrát si se spotřebičem.
9. Spotřebič, kabel ani zástrčku nikdy neponořujte do vody ani jiných tekutin; utřete pouze vlhkou utěrkou.
10. Před nasazením, sejmutím nástavců nebo čištěním odpojte spotřebič od elektrické sítě.
11. Před použitím ovladačů spotřebiče nebo kontaktem se zástrčkou se ujistěte, zda máte suché ruce.
12. Při odpojování spotřebiče tahejte vždy za zástrčku a vytáhněte přímo ze zásuvky. Při odpojování nikdy netahejte za kabel.
13. Pokud je poškozený přívodní kabel nebo samotný spotřebič, nepoužívejte jej; v takovém případě odnesete spotřebič do nejbližšího servisního střediska.
14. V případě použití prodlužovacího kabelu musí tento odpovídat příkonu spotřebiče, aby se zabránilo případnému ohrožení prostředí, ve kterém se spotřebič používá. Nevhodné prodlužovací kabely mohou způsobit provozní potíže.
15. Přívodní kabel nevedte v místech, kde na něj mohou dosáhnout děti.

16. Nesnižujte bezpečnost spotřebiče použitím neoriginálních náhradních dílů nebo neschválených výrobcem.
17. Tento spotřebič je určený pouze pro použití V DOMÁCNOSTI a nesmí se používat ke komerčním nebo průmyslovým účelům.
18. Tento spotřebič vyhovuje směrnícím 2006/95/EC a EMC 2004/108/EC a předpisům (EC) č. 1935/2004 z 27/10/2004 týkajících se materiálů přicházejících do kontaktu s potravinami.
19. Jakékoliv změny spotřebiče nepovolené výrobcem mohou vést ke ztrátě záruky.
20. V případě likvidace starého spotřebiče jej znefunkčňte odříznutím přírodního kabelu. Také doporučujeme znefunkčnit všechny díly, které mohou být nebezpečné zejména pro děti, které by si mohly hrát se spotřebičem.
21. Obalové materiály nenechávejte v dosahu dětí, neboť představují potencionální nebezpečí.
22. Do dávkovací hlavice nedávejte nic jiné kromě správných bonbonů.
23. Do dávkovací hlavice nelijte vodu ani jiné tekutiny.
24. Nedávejte prsty do ani do blízkosti dávkovací hlavice nebo ohřevného tělesa, dokud je spotřebič zapnutý nebo je stále horký.
25. Před zapnutím zkontrolujte vnitřní část ohřevného tělesa, umístěného pod dávkovací hlavicí, z hlediska cizích předmětů.
26. Ohřevné těleso je velmi horké. Zabraňte kontaktu s tímto tělesem, dokud zcela nevychladne.
27. Držte ruce mimo spotřebič, pokud je zapnutý a dávkovací hlavice se točí.
28.  Pro správnou likvidaci spotřebiče dle Evropské směrnice 2009/96/CE si přečtěte příslušné informace dodané se spotřebičem.

NEVYHAZUJTE TYTO POKYNY

Tento spotřebič je určený pro použití v domácnosti a podobných místech:

- zaměstnanecké kuchyně v prodejnách, kancelářích a jiném pracovním prostředí;
- na farmách;
- klienty hotelů, motelů a jiném typu ubytovacího zařízení;
- v místě pro výdej snídaně.

POPIS SPOTŘEBIČE (obr. 1)

- A Miska
- B Dávkovací hlavice
- C Tělo spotřebiče
- D Přepínač zapnutí/vypnutí
- E Odměrka na cukr (1 polévková lžíce)
- F Papírový kužel

Spotřebič „COTTON CANDY PARTY TIME“ mění tvrdé bonbony na nadýchanou, v ústech se rozpouštějící cukrovou vatu. Jednoduše vložte vaše lahodné bonbony do dávkovací hlavice a ve chvíli máte barevnou a lahodnou cukrovou vatu!

Použití „COTTON CANDY PARTY TIME“ je zábavné pro celou rodinu: probudí dítě v každém z nás a okamžitě vnoří je do světa zábavy!

„COTTON CANDY PARTY TIME“ je skutečně univerzální, lze jej použít s cukrem i tvrdými bonbony. Můžete si okamžitě vychutnat sladkou pochoutku jako na pouti!

POUŽITÍ

- Před použitím utřete misku (A) jemnou utěrkou nebo hubkou.
- K nasazení dávkovací hlavice (B) ji nasadte na prostřední kolíček těla spotřebiče (C), správně zarovnejte s kolíčky.
- K nasazení misky (A) ji opatrně nasuňte a otočte proti směru hodinových ručiček, dokud nezacvakne na místě.
- Před použitím postavte spotřebič na stabilní plochu v blízkosti síťové zásuvky. Kabel držte mimo zdroje vody.
- Zkontrolujte, zda je přepínač (D) v pozici „OFF“ (vypnutý) a připojte zástrčku k síťové zásuvce.
- Spotřebič zapněte přeprnutím přepínače (D) do pozice „ON“ (zapnutý) a nechte zahřát dávkovací hlavici (B). Před vložením tvrdých bonbonů nechte spotřebič zahřát nejméně 2 minuty a před přidáním cukru nejméně 5 minut.
- Vypněte rotaci spotřebiče nastavením přepínače (D) do pozice „OFF“ a vložte maximálně dva bonbony nebo jednu odměrku cukru (1 polévková lžíce) do dávkovací hlavice (B). Pokud používáte bonbony, rozložte je rovnoměrně do hlavice (obr. 2).

DŮLEŽITÉ: k vkládání ingrediencí do dávkovací hlavice používejte vždy dodanou odměrku. Nikdy nevkládejte rukou: riziko popálení.

Poznámka: doporučujeme použití malých bonbónů nebo jejich nakrájení na menší kousky.

- Zapněte spotřebič nastavením přepínače (D) do pozice „ON“.
- Když se začne tvořit cukrová vata, zachyťte ji rychle držením kuželu ve vertikální pozici. Otáčejte kužel (F) prsty kolem obvodu misky (A).
- Když zachytíte vatu kuželem (F), držte kužel v horizontální pozici nad dávkovací hlavicí (B) se současným otáčením kuželu prsty, kontrolujte, zda se vata zachycuje.
- Opakujte výše popsany postup přidáním další odměrky bonbónů nebo cukru do dávkovací hlavice (B).

VAROVÁNÍ: NEPŘEPLŇUJTE dávkovací hlavicí (B) přidáním více než dvou bonbónů nebo 1 lžice cukru najednou. Tímto způsobíte ucpání a spotřebič nebude fungovat správně.

UŽITEČNÉ TIPY

Pokud se cukrová vata správně neuvolňuje na vlákna nebo vychází v příliš jemné textuře, postupujte následovně:

- Vložte pouze 1-2 bonbony.
- Zkontrolujte, zda jsou bonbony rovnoměrné rozloženy po stranách dávkovací hlavice (B).
- Pro nejlepší výsledky nakrájejte bonbony před použitím na menší kousky.
- Tento spotřebič funguje s jakýmkoliv typem bonbónů, kromě následujících typů:

plněné bonbony s tvrdou cukrovou skořápkou
gumovými nebo žvýkačkovými bonbony
cukrovými lisovanými bonbony
karamelovými bonbony

ČIŠTĚNÍ A ÚDRŽBA

VAROVÁNÍ

Demontáž a čištění provádějte teprve po důkladném vychladnutí spotřebiče.

- Po ochlazení sejměte dávkovací hlavicí (B) pevným uchopením za obě strany a vytažením nahoru.
- Uvolněte misku (A) otočením ve směru hodinových ručiček a zvednutím.

- Umyjte díly v teplé vodě, pak je opláchněte a důkladně vysušte.
- K čištění vnější a vnitřních dílů spotřebiče použijte jemnou, mírně navlhčenou utěrku nebo hubku, pak osušte jemnou utěrkou.

RECEPTY

S tímto spotřebičem můžete použít tvrdé bonbony nebo cukr dle chuti. Zkuste mixovat bonbony různých chutí pro dosažení vaty speciální chuti! Například, jablko a skořice, nebo jahody a pomeranč, ananas a citron, apod... Pokud si přejete barevnou cukrovou vatu, do krystalového cukru přidejte několik kapek potravinářského barviva, důkladně smíchejte a postupujte dle pokynů v návodu.

Informace pro uživatele k likvidaci elektrických a elektronických zařízení (domácnosti)



Tento symbol na produktech anebo v průvodních dokumentech znamená, že použité elektrické a elektronické výrobky nesmí být přidány do běžného komunálního odpadu.

Ke správné likvidaci, obnově a recyklaci doručte tyto výrobky na určená sběrná místa, kde budou přijata zdarma. Alternativně v některých zemích můžete vrátit své výrobky místnímu prodejci při koupi ekvivalentního nového produktu. Správnou likvidací tohoto produktu pomůžete zachovat cenné přírodní zdroje a napomáháte prevenci potenciálních negativních dopadů na životní prostředí a lidské zdraví, což by mohly být důsledky nesprávné likvidace odpadů. Další podrobnosti si vyžádejte od místního úřadu nebo nejbližšího sběrného místa. Při nesprávné likvidaci tohoto druhu odpadu mohou být v souladu s národními předpisy uděleny pokuty.

Pro podnikové uživatele v zemích Evropské unie

Chcete-li likvidovat elektrická a elektronická zařízení, vyžádejte si potřebné informace od svého prodejce nebo dodavatele.

Informace k likvidaci v ostatních zemích mimo Evropskou unii

Tento symbol je platný jen v Evropské unii.

Chcete-li tento výrobek zlikvidovat, vyžádejte si potřebné informace o správném způsobu likvidace od místních úřadů nebo od svého prodejce.

Výhradní dovozce a distributor pro ČR:

DSI Czech, spol. s.r.o.
Pernerova 35a
186 00 Praha 8 – Karlín
Česká republika
Tel: + 420 225 386 130