

KLARSTEIN NIETSTVK
TEIN NIETSTVK KLAR
KLARSTEIN NIETSTVK
TEIN NIETSTVK KLAR
KLARSTEIN NIETSTVK
TEIN NIETSTVK KLAR
KLARSTEIN NIETSTVK

KLARSTEIN

Chillout

Výrobník ledu

10035319 10035320

Vážený zákazníku,

Gratulujeme Vám k zakoupení tohoto produktu. Přečtěte si pozorně následující pokyny a postupujte podle nich, abyste předešli možným škodám. Neodpovídáme za škody způsobené nedodržením pokynů nebo nesprávným použitím. Naskenujte QR kód, abyste získali přístup k nejnovějšímu uživatelskému manuálu a dalším informacím o produktu.



OBSAH

Bezpečnostní pokyny 4
Přehled zařízení 6
Instalace 7
Ovládací panel 7
Spuštění zařízení a funkce 8
Obsluha 8
Čištění a údržba 9
Řešení problémů 10
Pokyny k likvidaci 11
Výrobce 11

TECHNICKÁ DATA

Kód produktu	10035319, 10035320
Napájení	220-240 V~ 50 Hz

BEZPEČNOSTNÍ POKYNY

- Před spuštěním zařízení zkontrolujte, zda napětí v místě použití odpovídá tomu, které je uvedeno na štítku spotřebiče.
- Při přesunu zařízení používejte rukojeti. Produkt umístěte na rovný a stabilní povrch. Nepoužívejte venku.
- Nepoužívejte v blízkosti nebo v bezprostřední blízkosti koupelny, bazénu nebo jiného vodního zdroje.
- Pokud zařízení nepoužíváte, odpojte jej od elektrické sítě.
- Pro ochranu před zásahem elektrickým proudem neponořujte kabel nebo zástrčku do vody nebo jiné tekutiny.
- Používání přídatného příslušenství, které nedoporučuje výrobce spotřebiče, může způsobit zranění.
- Neumísťujte zařízení ihned pod zásuvku.
- Nenechte napájecí kabel viset přes okraj stolu kde by ho mohli děti snadno strhnout.
- Nepřepíňujte zařízení, protože by to mohlo způsobit riziko. Ujistěte se, že během provozu je horní víko zavřené.
- Když vybíráte zástrčku ze zásuvky, nikdy netahejte za síťový kabel. Zástrčku pevně uchopte a vytáhněte ji.
- Nepoužívejte zařízení jinak než je uvedeno v instrukcích a na co je určeno. Za škodu způsobenou nedodržením těchto pokynů nebo jakýmkoli jiným nesprávným používáním výrobce nemůže přijmout žádnou odpovědnost.
- Tento produkt není vhodný pro komerční použití.
- Zařízení není určeno k provozu pomocí externího časovače nebo samostatného dálkového ovládání.
- Toto zařízení není určeno k ponořování do vody.
- Pokud je síťový kabel poškozen, musí být opraven výrobcem autorizovaným servisem nebo podobně kvalifikovanou osobou, aby zabránily.
- Zařízení likvidujte v souladu s místními předpisy o likvidaci spotřebiče pro jeho hořlavé chladivo a plyn.
- Neponechávejte v tomto zařízení výbušné látky, jako jsou aerosolové plechovky s hořlavým hnacím plynem.
- Zařízení naplňte pouze čerstvou pitnou vodou.
- Toto zařízení mohou používat pouze děti ve věku 8 let a starší a osoby s omezenými fyzickými, smyslovými a mentálními schopnostmi a / nebo nedostatkem zkušeností a znalostí za předpokladu, že byly seznámeny s provozováním zařízení a s tím spojenými riziky.

Tento spotřebič obsahuje chladicí kapalinu isobutan (R600a), plyn, který je šetrný k životnímu prostředí. I když je hořlavý, nepoškozuje ozónovou vrstvu a nezvyšuje skleníkový efekt.

Použití tohoto chladiva však vedlo k mírnému zvýšení úrovně hluku spotřebiče. Kromě hluku kompresoru můžete slyšet chladicí kapalinu proudící kolem systému. To je nezbytné a nemá to žádný nepříznivý vliv na výkon spotřebiče. Během přepravy a nastavení spotřebiče je třeba dbát na to, aby nedošlo k poškození částí chladicího systému. Únik chladicí kapaliny může poškodit oči.



VAROVÁNÍ

Riziko požáru / hořlavých materiálů. Dodržujte místní předpisy pro likvidaci zařízení s hořlavými chladivými a plyny.

- Udržujte větrací otvory zařízení průchodné a bez překážek.
- Nepoškoďte chladicí okruh.
- Nepoužívejte mechanická zařízení nebo jiné prostředky k urychlení procesu rozmrazování kromě těch, které doporučuje výrobce.
- Uvnitř spotřebiče nepoužívejte jiné typy elektrických spotřebičů.

Zvláštní poznámky

- Při umísťování zařízení se ujistěte, že napájecí kabel není stlačený nebo poškozený.
- Ujistěte se, že na zadní straně zařízení nejsou žádné zásuvky nebo napájecí zdroje.

Abyste předešli kontaminaci potravin, postupujte podle níže uvedených pokynů:

- Pravidelně čistěte povrchy, které přicházejí do kontaktu s jídlem. Pravidelně čistěte odtok vody.
- Pokud zařízení obsahuje nádrže na vodu, vyčistěte ji pokud nebyla používána více než 48 hodin. Nádrž na vodu opláchněte.



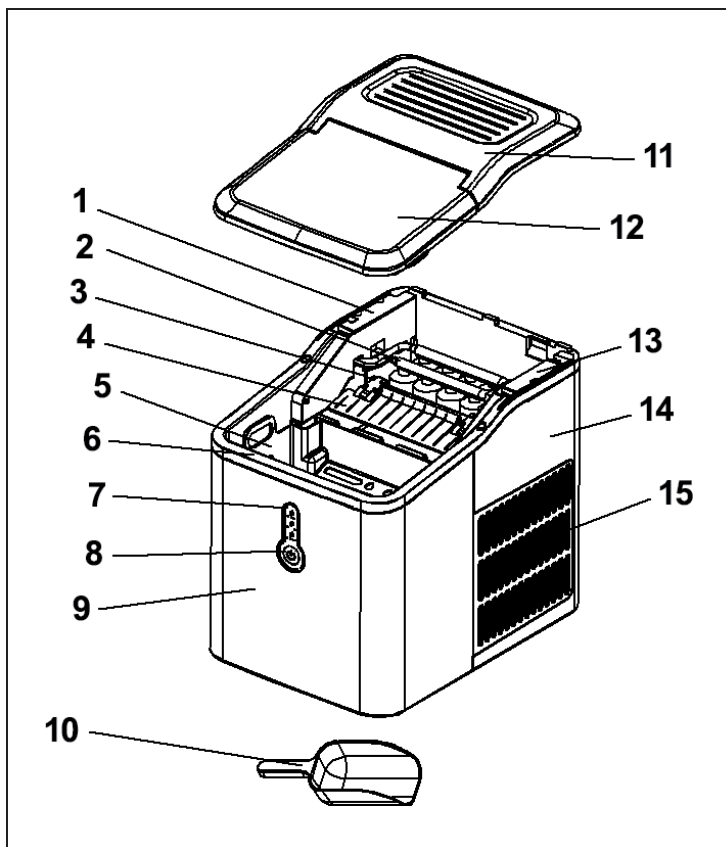
VAROVÁNÍ

Při používání, údržbě a likvidaci přístroje dbejte na levý symbol na zadní straně přístroje nebo na kompresoru. Tento symbol varuje před možnými požáry. V potrubích s chladivem a v kompresoru jsou hořlavé látky. Během používání, údržby a likvidace udržujte přístroj mimo dosah zdrojů ohně.

Vlastnosti

- Rychlá výroba ledu
- Výstražný signál, když je nádoba na led plná nebo není dostatek vody
- Kostky ledu v kulovitém tvaru
- 9 kostek ledu lze vyrobit za osm minut

PŘEHLED ZAŘÍZENÍ



1	Konzola mikropínače	9	Přední kryt
2	Výparník	10	Lopatka na led
3	Zásobník na vodu	11	Vrchní kryt
4	Deska na lopatu na led	12	Průhledný kryt
5	Koš na led	13	Konzola motoru
6	Vodní nádrž	14	Zadní kryt
7	Ovládací panel	15	Vzduchový otvor
8	Tlačítka		

INSTALACE

1. Během přepravy přístroj nenaklánějte o více než 45 stupňů. Neobracejte přístroj dnem vzhůru. Může to poškodit kompresor a těsnění.
2. Odstraňte veškerý balicí materiál, přístroj pečlivě zkontrolujte a ujistěte se, že přístroj, napájecí kabel a zástrčka jsou v pořádku.
3. Přístroj by měl být umístěn na rovném povrchu. Aby bylo zajištěno dostatečné větrání, měla by být vzdálenost zadní části výrobniku ledu od stěny minimálně 150 mm. Měl by být v dostatečné vzdálenosti od trouby, radiátoru nebo jiného zdroje tepla.
4. Před prvním použitím zařízení jej umístěte na stálé místo a nechte průhledný kryt otevřený nejméně dvě hodiny.
5. Ujistěte se, že elektrické napětí v domácnosti odpovídá napětí uvedenému na štítku spotřebiče.
6. Pro výrobu ledu nepoužívejte destilovanou vodu. Doporučuje se používat minerální vodu.

OVLÁDACÍ PANEL



SPUŠTĚNÍ ZAŘÍZENÍ A FUNKCE

Uvedení do provozu

1. Zasuňte síťovou zástrčku do zásuvky. Indikátor "ICE MAKING" bliká a přístroj spustí funkci odmrazování.
2. Stiskněte tlačítko POWER. Indikátor "ICE MAKING" svítí nepřetržitě. Poté se automaticky spustí výroba kostek ledu. Po dokončení výroby kostek ledu se provede rozmrazování. Pak se aktivuje funkce nabírání ledu. Pak se proces začíná znovu.

PROVOZNÍ FUNKCE

- **ADD WATER:** příliš málo vody
Pokud svítí červeně indikátor "ADD WATER", znamená to, že v nádrži na vodu je nedostatek vody. Na restartování zařízení je třeba přidat vodu a stisknout tlačítko POWER.
- **ICE FULL:** Maximálně naplnění ledem
Když led dosáhne maximální množství objemu nádoby na skladování ledu, kontrolka "ICE FULL" bliká a přístroj se zastaví. V tomto okamžiku je třeba vysypat led. Když je poloha hladiny ledu nižší než úplná poloha snímače, stroj se automaticky restartuje.
- **ICE MAKING:** Výroba ledu
Když tato kontrolka stále svítí, znamená to, že výrobník ledu připravuje led.

OBSLUHA

Krok 1

- Otevřete víko, zvolte koš a do nádrže přidejte vodu.

Poznámka: V nádrži je na stupnici značka MAX. Voda by neměla překročit úroveň MAX. Pokud voda překračuje hodnotu MAX, musíte otevřít spodní vypouštěcí zátku a vypustit přebytečnou vodu.

- Zavřete víko.

Krok 2

- Zapojte síťovou zástrčku do zásuvky a stiskněte tlačítko napájení, abyste přístroj spustili.
- Když je koš s ledem plný, led ihned vyjměte a nenechte led protékat přes koš.

Poznámky k provozu

1. První tři cykly je vyroben led malý a nepravidelný.
2. Když je koš s ledem plný, led ihned vyjměte a nenechte led protékat přes koš.

ČIŠTĚNÍ A ÚDRŽBA

1. Vnitřní vložku, zásobník na vodu, nádrž na vodu, lopatu na led a odpařovač pravidelně čistěte. Při čištění odpojte zařízení a vyjměte kostky ledu. Vnitřní a vnější plochu výrobku ledu očistěte zředěným roztokem vody a octa. Výrobek ledu nestříkejte chemikáliemi nebo ředidly, jako jsou kyseliny, benzín nebo olej. Před zahájením důkladně opláchněte.
2. Udržujte větrací otvory v krytu spotřebiče nebo ty, které jsou zabudovány v konstrukci průchodné a bez překážek. Nepoužívejte mechanická zařízení nebo jiné prostředky k urychlení procesu rozmrazování kromě těch, které doporučuje výrobce.
3. Pokud jste přístroj delší dobu nepoužívali a znovu ho uvedli do provozu, může být vodní čerpadlo naplněné vzduchem, a proto nedokáže načerpat dostatek vody. V takovém případě se rozsvítí indikátor "ADD WATER". Stisknutím tlačítka POWER restartujte přístroj.
4. Z důvodu zajištění čistoty ledu vyměňujte vodu alespoň jednou za den. Pokud přístroj delší dobu nepoužíváte, vypusťte vodu a vyčistěte nádrž na vodu.
5. Pokud se kompresor zastaví z důvodu nedostatku vody, plného koše na led nebo přerušení napájení, start výroby kostek ledu se zpozdí o 3 minuty po opětovném zapnutí
6. Vždy používejte čerstvou vodu. (Před prvním spuštěním a iv případě dlouhé nečinnosti)

ŘEŠENÍ PROBLÉMŮ

1. Vezměte prosím na vědomí, že pokud dojde k výpadku napájení v důsledku odpojení napájecího kabelu nebo pokud byl vypínač napájení vypnut během cyklu výroby ledu, mohou se tvořit malé ledové třísky a usadit se v automatické lopatce, což způsobí její zaseknutí. Pokud k tomu dojde, ledové třísky se dají odstranit odpojením napájecího kabelu a jemným tlačení lopaty dozadu od skříňky, odstraněním ledových třísek a následným restartováním.
2. Zkontrolujte, zda je nádrž na vodu v horizontální poloze, kdy lopatka nemůže odstranit led do koše na led. Pokud ne, lopatku na led jemně zatlačte prstem a poté stisknutím tlačítka POWER restartujte.

Problém	Možná příčina	Navrhované řešení
Zařízení je mimořádně hlasité a bzučí.	Nízké napětí.	Zastavte zařízení a zapojte ho do zásuvky se specifikovaným napětím.
Indikátor "ADD WATER" se rozsvítí.	V nádrži je příliš málo vody.	Přidejte vodu dokud nedosáhnete úroveň MAX.
	Čerpadlo je plné vzduchu.	Stisknutím tlačítka POWER restartujte přístroj.
indikátory svítí ale displej nesvítí.	Pojistka je poškozena nebo je zařízení vypnuto.	Vyměňte pojistku nebo zapněte spotřebič.
Kostky ledu jsou příliš velké a spleené.	V zásobníku na vodu je led z předchozího procesu.	Přepněte do pohotovostního režimu a odstraňte led.
Zařízení je v provozu, ale neprodukuje led.	Problém s chladicím médiem.	Obraťte se na specialisty pro prohlídku a případnou opravu.
	Kompresor je porouchaný.	
	Motor ventilátoru je poškozen.	
Všechny světla blikají současně.	Zásobník na vodu je zablokovaný kostkami ledu.	Vytáhněte zástrčku ze zásuvky a vyjměte led, který blokuje zásobník. Pak zasuňte zástrčku zpět do zásuvky a stiskněte tlačítko POWER, přístroj se restartuje o 3 minuty později.
Přístroj stále pracuje, ale voda se ohřívá.	Solenoid je porouchaný.	Nechte vyměnit solenoid. Obraťte se na specialistu.

Problém	Možná příčina	Navrhované řešení
Koš na led je plný, ale kontrolka "ICE FULL" se nerozsvítí.	Senzor naplnění ledem Je poškozen.	Nechte senzor naplnění ledem vyměnit.
		Spotřebič používejte v interiérech.
		Obraťte se na specialistu.

POKYNY K LIKVIDACI



Podle Evropského nařízení odpadu 2012/19 / EU tento symbol na výrobku nebo jeho obalu znamená, že výrobek nepatří do domácího odpadu. Na základě směrnice by měl přístroj odevzdat na příslušném sběrném místě pro recyklaci elektrických a elektronických zařízení. Zajištěním správné likvidace výrobku pomůžete zabránit možným negativním dopadům na životní prostředí a lidské zdraví, což by jinak mohl být důsledek nesprávné likvidace výrobku. Pro detailnější informace o recyklaci tohoto výrobku se obraťte na svůj Místní úřad nebo na odpadovou a likvidační službu vaší domácnosti.

VÝROBCE

Chal-Tec GmbH, Wallstraße 16, 10179 Berlín, Německo

KLARSTEIN NIELSTRAK
TEIN NIELSTRAK KLAR
KLARSTEIN NIELSTRAK
TEIN NIELSTRAK KLAR
KLARSTEIN NIELSTRAK
TEIN NIELSTRAK KLAR
KLARSTEIN NIELSTRAK