



01.283069.01.001

## CS Uživatelská příručka

### BEZPEČNOSTNÍ POKYNY

#### Obecné bezpečnostní pokyny

- Před použitím si pečlivě přečtete návod k obsluze. Návod si uschovejte pro pozdější použití.
- Zařízení a příslušenství používejte jen pro jejich zamýšlený účel. Zařízení a příslušenství nepoužívejte k žádnému jinému účelu, než k účelu uvedenému v návodu.
- Pokud je zařízení nebo jeho příslušenství poškozené či vadné, nepoužívejte je. Pokud je některý díl nebo některé příslušenství poškozené či vadné, musí je výrobce nebo autorizovaný servis vyměnit.
- Toto zařízení není určeno pro použití osobami (včetně dětí) s omezenými tělesnými, smyslovými či mentálními schopnostmi nebo s nedostatkem zkušeností a znalostí, pokud nejsou pod dohledem osoby odpovědné za jejich bezpečnost nebo pokud nebyly o použití tohoto zařízení touto osobou poučeny.
- Děti by měly být pod dohledem, aby si se zařízením nehrály.
- Zařízení nepoužívejte v blízkosti vany, umyvadla či jiných nádob s vodou.
- Neponořujte zařízení do vody či jiné tekutiny. Pokud je zařízení ponořeno do vody či jiné tekutiny, nevyjímejte je rukama. Okamžitě vyndejte zástrčku ze zásuvky. Pokud bylo zařízení ponořeno do vody či jiné tekutiny, už je nepoužívejte.
- Zařízení a jeho příslušenství vyčistěte. Přečtete si část „Čištění a údržba“.

#### Elektrická bezpečnost

- Před použitím vždy zkontrolujte, zda napětí sítě odpovídá napětí na výkonovém štítku zařízení.
- Zařízení není určeno k obsluze pomocí externího časovače ani samostatného systému dálkového ovládní.
- Připojte zařízení do uzemněné zásuvky. Je-li to nutné, použijte uzemněný prodlužovací kabel o vhodném průměru (nejméně 3 x 1 mm<sup>2</sup>).
- Pro dodatečnou ochranu nainstalujte proudový chránič (RCD) se jmenovitým vypínacím reziduálním proudem, který nepřesahuje 30 mA.
- Zajistěte, aby se do kontaktních zásuvek napájecího kabelu ani do prodlužovacího kabelu nedostala voda.
- Vždy úplně rozmotete napájecí kabel a prodlužovací kabel.
- Zajistěte, aby napájecí kabel nevisel přes okraj stolu a aby se o něj někdo náhodou nezachytil nebo nezakopl.
- Napájecí kabel udržujte v dostatečné vzdálenosti od tepla, oleje a ostrých hran.
- Pokud jsou napájecí kabel nebo zástrčka poškozené či vadné, nepoužívejte je. Pokud jsou napájecí kabel nebo zástrčka poškozené či vadné, musí je výrobce nebo autorizovaný servis vyměnit.
- Zástrčku nevytahujte ze zásuvky pomocí kabelu.
- Pokud zařízení nepoužíváte, dříve, než zařízení sestavujete nebo rozebíráte a dříve, než je čistíte, odpojte zástrčku ze sítě.
- Bezpečnostní pokyny pro výrobek ledových kostek
- Toto zařízení je vhodné pouze pro domácí použití.
- Nepoužívejte zařízení pro uskladnění potravin či nápojů.
- Nepoužívejte zařízení venku.
- Nepoužívejte zařízení ve vlhkém prostředí.
- Nepoužívejte zařízení při teplotách nižších než 5 °C.
- Zařízení umístěte na stabilní a rovný povrch.
- Zařízení umístěte na povrch odolný proti žáru a postříkání.
- Zařízení neumísťujte na plotnu sporáku.
- Přesvědčte se, zda je kolem zařízení dostatek místa pro únik tepla a pro dostatečnou ventilaci.
- Zařízení nezakrývejte. Nepokládejte na zařízení žádné předměty.
- Zajistěte, aby se zařízení nedostalo do kontaktu s hořlavými materiály.
- Udržujte zařízení v dostatečné vzdálenosti od zdrojů tepla. Zařízení neumísťujte na horké povrchy ani do blízkosti otevřeného plamene.
- Zařízení nepouštějte bez nasazeného krytu.
- Do zařízení nekládejte cizí předměty.
- Nepřemísťujte zařízení, pokud je zapnuté.
- Když je zařízení zapnuté, nenechávejte je bez dozoru.
- Pokud zařízení nepoužíváte, uložte je na suchém místě. Zajistěte, aby k uloženým zařízením neměly přístup děti.

### ČIŠTĚNÍ A ÚDRŽBA

#### Výstraha!

- Před čištěním či údržbou zařízení vypněte, odpojte síťovou zástrčku ze zásuvky a počkejte, dokud zařízení nevychladne.
- Neponořujte zařízení do vody či jiné tekutiny.
- Nenechávejte v zařízení vodu po dlouhou dobu, abyste nedošlo k její kontaminaci. Veškerou přebytečnou vodu vypustte pomocí ventilu pro vypuštění vody.

#### Upozornění!

- Pro čištění zařízení nepoužívejte žádné agresivní či abrazivní čisticí prostředky.
- Pro čištění zařízení nepoužívejte ostré předměty.
- Pravidelně zařízení kontrolujte, zda nejeví známky poškození.
- Vnější povrch zařízení čistěte jen měkkým vlhkým hadříkem. Vnější povrch zařízení řádně osušte čistým suchým hadříkem.
- Vnitřek zařízení čistěte jen měkkým vlhkým hadříkem. Vnitřek zařízení řádně osušte čistým suchým hadříkem.
- Lžiči na kostky ledu omyjte v mýdlové vodě nebo v myčce. Lžiči na kostky ledu opláchněte pod tekoucí vodou. Lžiči na kostky ledu řádně osušte čistým suchým hadříkem.
- Doporučujeme pravidelné čištění zařízení prostředkem proti řasám a antibakteriálním prostředkem. Postupujte podle pokynů na obalu.

### POPIS (OBR. A A B)

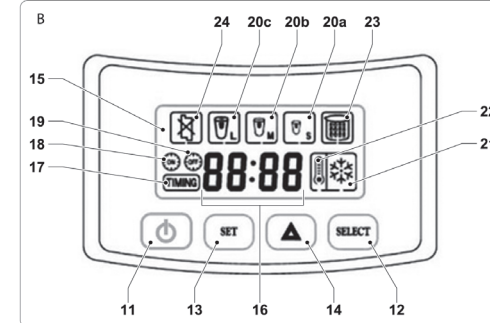
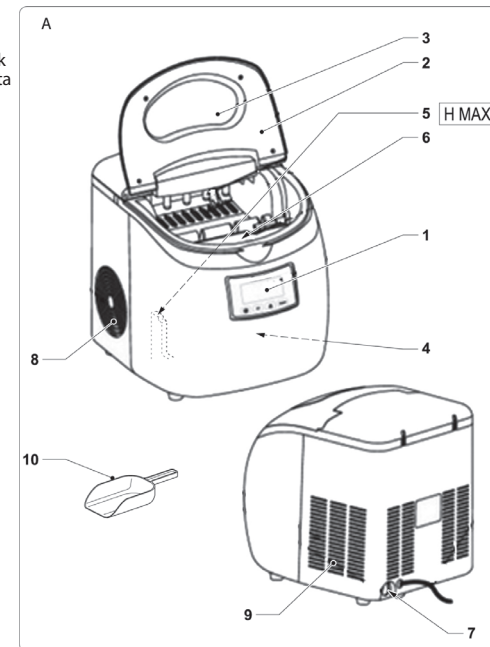
Výrobek ledových kostek Princess 283069 je určen pro výrobu kostek ledu. Maximální kapacita nádrže na vodu je 2,8 kg. Maximální kapacita nádrže kostek ledu je 1 kg. Toto zařízení je vhodné pouze pro vnitřní použití. Toto zařízení je vhodné pouze pro domácí použití.

#### Výrobek ledových kostek (Obr. A)

1. Ovládací panel
2. Víko
3. Kontrolní okénko
4. Nádrž na vodu
5. Ukazatel hladiny vody
6. Nádrž kostek ledu
7. Odtok vody
8. Přívod vzduchu
9. Odvod vzduchu
10. Lžičice na kostky ledu

#### Ovládací panel (Obr. B)

11. Tlačítko ZAP/VYP/Pohotovostní režim
12. Tlačítko změny velikosti kostek ledu
13. Tlačítko času
14. Tlačítko šipka
15. Displej
16. Ukazatel času
17. Ukazatel skutečného času
18. Ukazatel času zapnutí
19. Ukazatel času vypnutí
- 20a. Ukazatel velikosti kostek ledu (S)
- 20b. Ukazatel velikosti kostek ledu (M)
- 20c. Ukazatel velikosti kostek ledu (L)
21. Ukazatel tvorby kostek ledu
22. Ukazatel „Prázdná nádrž vody“
23. Ukazatel „Plná nádrž kostek ledu“
24. Ukazatel závady tvorby kostek



## PRVNÍ POUŽITÍ

### Výstraha!

- Před prvním použitím nechejte zařízení alespoň 3 hodiny odpočívat. Nejprve se musí usadit chladicí kapalina v chladicím prvku.
- Vyčistěte zařízení. Přečtěte si část „Čištění a údržba“.
- Vyčistěte příslušenství. Přečtěte si část „Čištění a údržba“.

## POUŽITÍ

### Nastavení času (Obr. B)

#### Skutečný čas

- Jedním stiskem tlačítka času (13) nastavíte hodiny. Rozsvítí se ukazatel skutečného času (17). Hodinové číslice ukazatele času (16) začnou blikat. Hodiny nastavíte tlačítkem šipky (14).
- Dvojitým stiskem tlačítka času (13) nastavíte minuty. Minutové číslice ukazatele času (16) začnou blikat. Minuty nastavíte tlačítkem šipky (14).

#### Čas zapnutí

- Trojitým stiskem tlačítka času (13) nastavíte hodiny. Rozsvítí se ukazatel času zapnutí (18). Hodinové číslice ukazatele času (16) začnou blikat. Hodiny nastavíte tlačítkem šipky (14).
- Čtyřnásobným stiskem tlačítka času (13) nastavíte minuty. Minutové číslice ukazatele času (16) začnou blikat. Minuty nastavíte tlačítkem šipky (14).

#### Čas vypnutí

- Paterým stiskem tlačítka času (13) nastavíte hodiny. Rozsvítí se ukazatel času vypnutí (19). Hodinové číslice ukazatele času (16) začnou blikat. Hodiny nastavíte tlačítkem šipky (14).
- Šestinásobným stiskem tlačítka času (13) nastavíte minuty. Minutové číslice ukazatele času (16) začnou blikat. Minuty nastavíte tlačítkem šipky (14).

### Nastavení velikosti kostek ledu (Obr. B)

- Jedním stiskem tlačítka kostek ledu (12) nastavíte výrobu malých kostek. Rozsvítí se ukazatel velikosti kostek ledu (20a).
- Dvojitým stiskem tlačítka kostek ledu (12) nastavíte výrobu středních kostek. Rozsvítí se ukazatel velikosti kostek ledu (20b).
- Trojitým stiskem tlačítka kostek ledu (12) nastavíte výrobu velkých kostek. Rozsvítí se ukazatel velikosti kostek ledu (20c).

### Tipy (Obr. A a B)

#### Upozornění!

- Po dobu tří hodin po přemístění zařízení nezapínejte.
- Přesvědčte se, zda je kolem zařízení dostatek místa pro únik tepla a pro dostatečnou ventilaci. Minimální vzdálenost od vstupního a výstupního otvoru vzduchu: 20 cm.
- Pro naplnění nádrže s vodou používejte jen vodu z kohoutku.
- Při plnění nádrže nepřekračujte značku maximální hladiny (5, „H-MAX“).
- Zařízení umístěte na stabilní a rovný povrch.
- Otevřete víko (2).
- Naplňte nádrž (4) požadovaným množstvím vody.
- Poznámka: Při každém plnění nádrže s vodou se doporučuje přidat 1 lžičku citrónové šťávy. Citrónová šťáva uvolňuje po vašem domě vůni čerstvých citrusů. Kyselina v citrónové šťávě zamezí nárůstu bakterií, plísní a alergenů přenášených vzduchem.
- Do zařízení umístěte nádrž na kostky ledu (6).
- Zavřete víko (2).
- Zástrčku zasuňte do zásuvky ve zdi. Rozsvítí se displej (15).
- Pokud chcete použít funkci časovače, nastavte čas zapnutí a čas vypnutí. Přečtěte si část „Nastavení času“.
- Nastavte požadovanou velikost kostek ledu. Přečtěte si část „Nastavení velikosti kostek ledu“.
- Zařízení vypnete stiskem tlačítka ZAP/VYP/POHOTOVOSTNÍ REŽIM (11). Ukazatel tvorby kostek ledu (21) začne blikat. Zařízení začne tvořit kostky ledu.
- Během 15 minut dosáhne zařízení správné teploty a budou hotové první kostky ledu. Pokud bude zařízení zapnuté, bude vyrábět 12 kostek ledu každých 9-13 minut (podle velikosti).
- Pravidelně kontrolním okénkem (3) sledujte, zda proces tvorby kostek ledu běží hladce.
- Tento proces přerušíte stiskem tlačítka ZAP/VYP/POHOTOVOSTNÍ REŽIM (11).
- Jestliže je nádrž kostek ledu (6) plná, rozsvítí se ukazatel „Nádrž kostek ledu plná“ (23).
- Zařízení vypnete stiskem tlačítka ZAP/VYP/POHOTOVOSTNÍ REŽIM (11).
- Vyndejte zástrčku ze zásuvky. Displej (15) zhasne.
- Nechejte zařízení úplně vychladnout.