

Upozornění !
Určeno pro kutily.

588778-38 CZ

Přeloženo z původního návodu

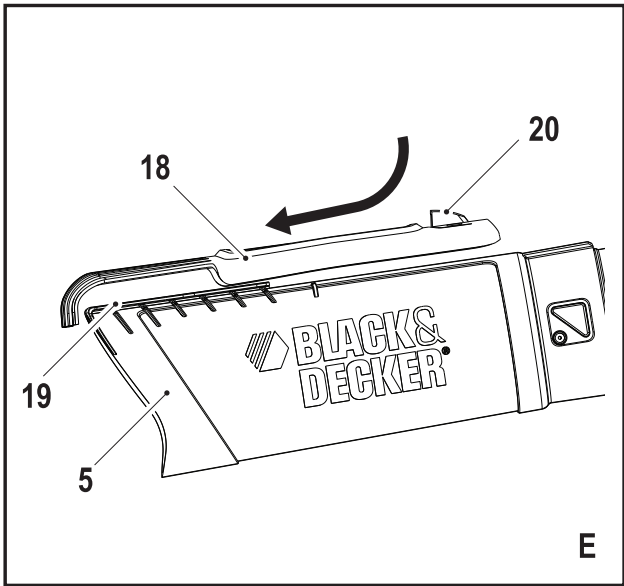
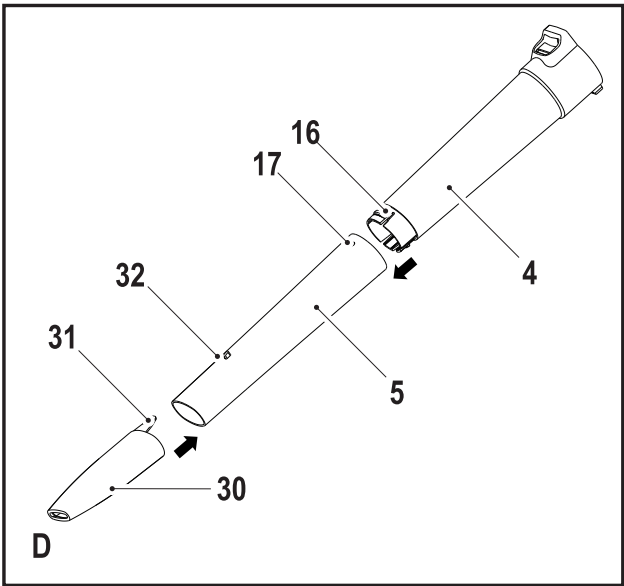
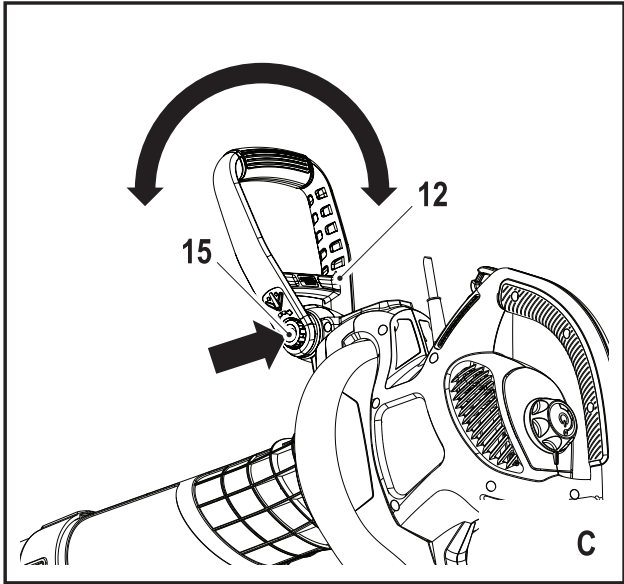
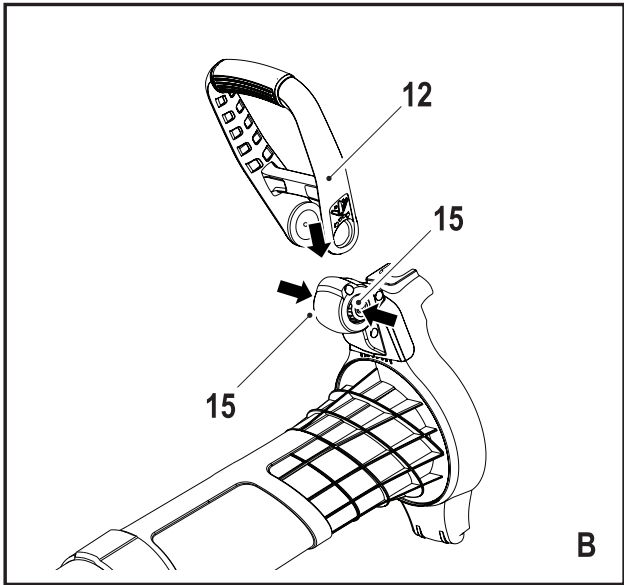
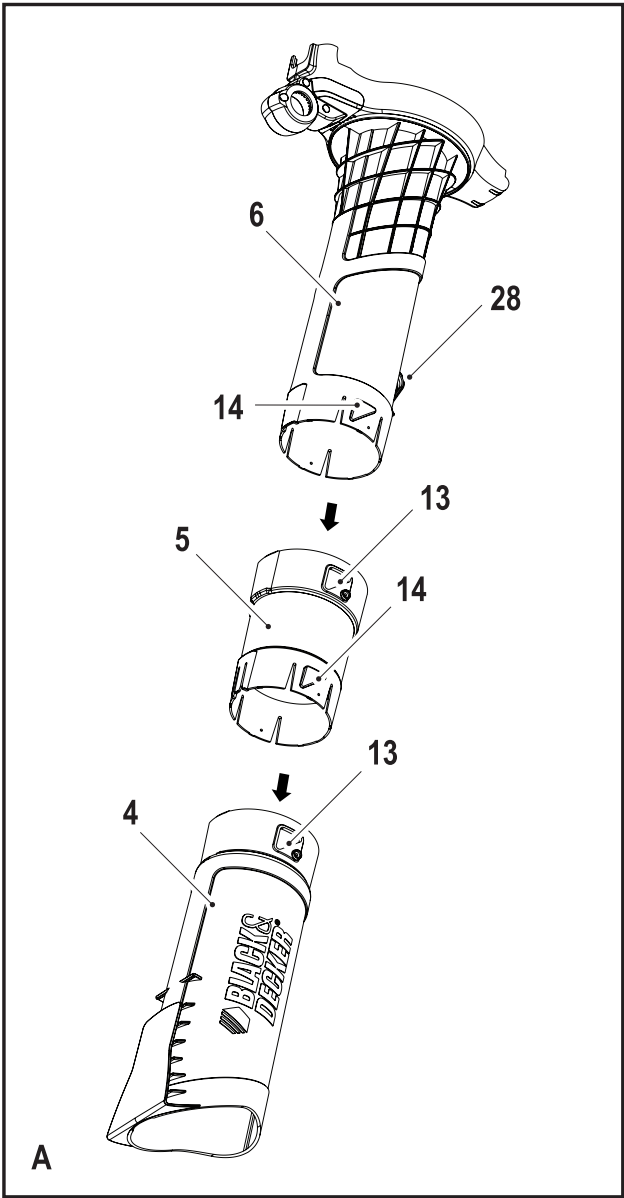
www.blackanddecker.eu

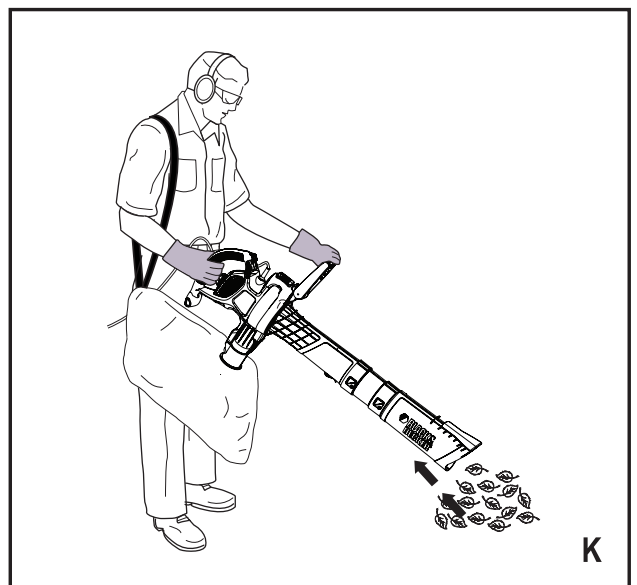
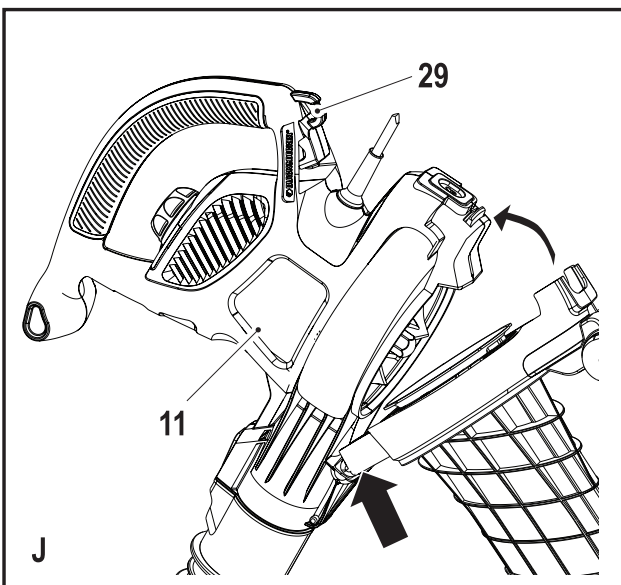
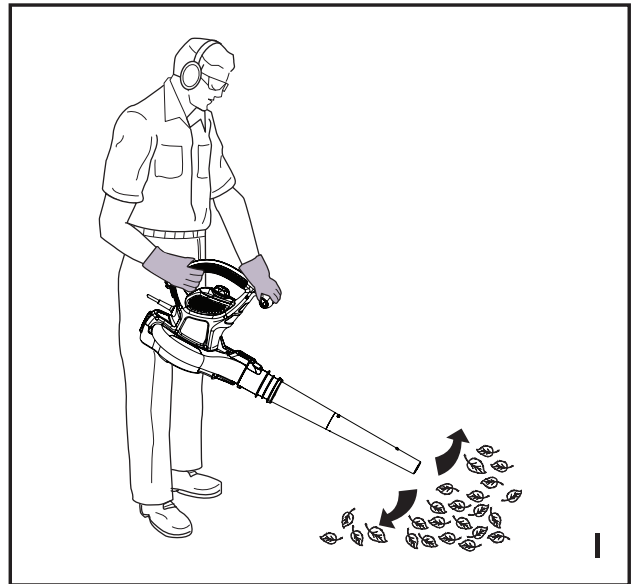
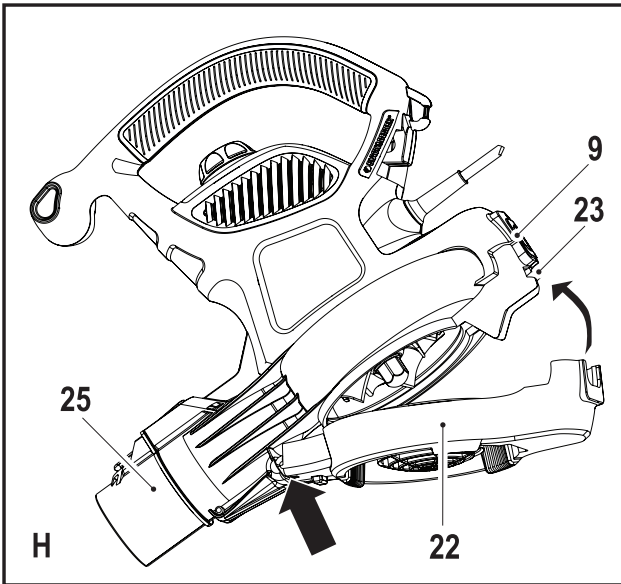
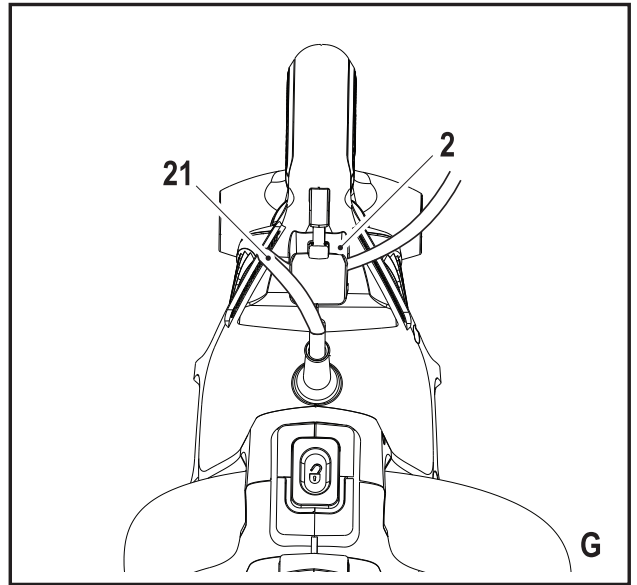
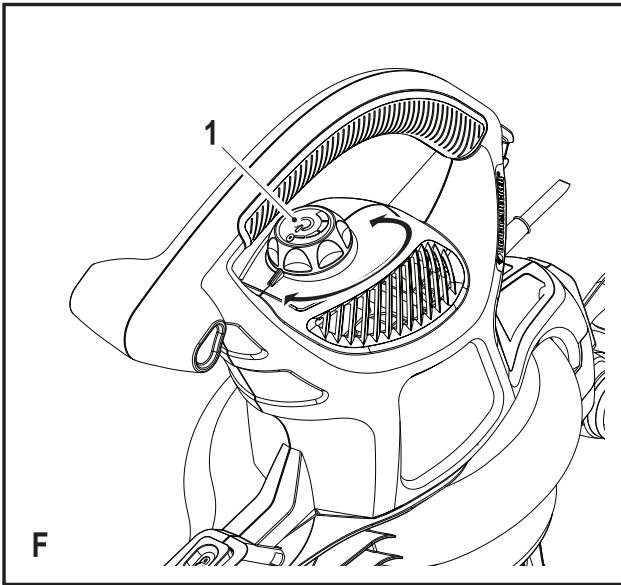
GW3050

GW3030

GW2810

GW2838





Použití výrobku

Váš zahradní vysavač Black & Decker je určen pro úklid spadaneho listí. Tento výrobek je určen pouze pro spotřebitelské a venkovní použití.

Všeobecné bezpečnostní pokyny



Varování! Při použití výrobku napájeného ze sítě nebo baterií by měly být vždy dodržovány základní bezpečnostní pokyny, včetně následujících, abyste snížili riziko vzniku požáru, riziko úrazu elektrickým proudem nebo jiného poranění a materiálních škod.

- ◆ Před použitím tohoto zařízení si pozorně prostudujte tento návod k obsluze, seznamte se s ovládacími prvky a se správným použitím tohoto zařízení.
- ◆ V tomto návodu je popsáno určené použití tohoto zařízení. Použití jiného příslušenství nebo přídavného zařízení a provádění jiných pracovních operací, než je doporučeno tímto návodem, může způsobit poranění obsluhy.

Termín „zařízení“ ve všech upozorněních odkazuje na vaše zařízení napájené ze sítě (je opatřeno napájecím kabelem) nebo zařízení napájené baterií (bez napájecího kabelu).

Veškerá bezpečnostní varování a pokyny uschovejte pro případné další použití.

Použití výrobku

- ◆ **Při použití tohoto výrobku buďte vždy opatrní.**
- ◆ Pracovní prostor udržujte v čistotě a dobře osvětlený. Přeplyněný a neosvětlený pracovní prostor může vést k způsobení úrazů.
- ◆ Používejte toto zařízení pouze za denního světla nebo při dobrém umělém osvětlení.
- ◆ Nepoužívejte váš výrobek v prostředích s výbušnou atmosférou, ve kterých se vyskytují hořlavé kapaliny, plyny nebo prachové směsi.
- ◆ Nikdy nedovolte, aby toto zařízení obsluhovaly děti nebo osoby, které nebyly seznámeny s pokyny k obsluze. Věk obsluhy může být omezen místními předpisy.
- ◆ Nedovolte dětem nebo zvířatům, aby se dostaly do blízkosti pracovního prostoru nebo aby se dotýkaly napájecího kabelu.
- ◆ Při práci s tímto zařízením udržujte děti, ostatní osoby a zvířata v bezpečné vzdálenosti. Rozptylování může způsobit ztrátu kontroly.

- ◆ Tento výrobek nesmí být použit jako hračka.
- ◆ Neponořujte toto zařízení do vody.
- ◆ Nepokoušejte se toto zařízení demontovat. Uvnitř výrobku nejsou žádné prakticky použitelné díly.

Bezpečnost obsluhy

- ◆ Při práci se zařízením zůstaňte pozorní, stále sledujte, co provádíte. Pracujte s rozvahou. Nepoužívejte toto zařízení, jste-li unaveni nebo jste-li pod vlivem drog, alkoholu nebo léků. Chvilková nepozornost při práci s tímto zařízením může vést k způsobení vážného zranění.
- ◆ Je-li to nutné, používejte osobní ochranné prostředky. Ochranné prostředky jako ochranné brýle, respirátor, neklouzavá pracovní obuv, pokrývka hlavy a chrániče sluchu, používané za příslušných okolností, snižují riziko poranění osob.
- ◆ Zabraňte náhodnému spuštění. Před připojením k napájecímu zdroji nebo před vlože-

ním baterie a před zvednutím nebo přenášením výrobku se ujistěte, zda je hlavní spínač v poloze vypnuto. Přenášení výrobku s prstem na hlavním vypínači nebo připojení napájecího kabelu k elektrickému rozvodu, je-li hlavní spínač v poloze zapnuto, může vést k způsobení nehod.

- ◆ Nepřekážejte sami sobě. Při práci vždy udržujte vhodný a pevný postoj. To umožňuje lepší ovladatelnost výrobku v neočekávaných situacích.
- ◆ Vhodně se oblékejte. Nenoste volný oděv nebo šperky. Dbejte na to, aby se vaše vlasy, oděv a rukavice nedostaly do kontaktu s pohyblivými částmi. Volný oděv, šperky nebo dlouhé vlasy mohou být pohyblivými díly zachyceny.

Použití výrobku a jeho údržba

- ◆ Před použitím vždy zkontrolujte, zda není zařízení poškozeno nebo zda nemá poškozené části. Zkontrolujte, zda nejsou jeho části rozbity a zda nejsou

poškozeny spínače nebo jiné díly, které by mohly ovlivnit jeho provoz.

- ◆ Nepracuje-li hlavní spínač, výrobek nepoužívejte. Jakékoli zařízení s nefunkčním hlavním spínačem je nebezpečné a musí být opraveno.
- ◆ Před prováděním každého seřízení, před výměnou příslušenství nebo před uložením tohoto zařízení, vždy odpojte zástrčku napájecího kabelu od síťové zásuvky nebo vyjměte baterii. Tato preventivní bezpečnostní opatření snižují riziko náhodného spuštění.
- ◆ Pokud je možné, udržujte řezné nástroje ostré a čisté. Řádně udržované řezné nástroje s ostrými řeznými břity jsou méně náchylné k zanášení nečistotami a lépe se s nimi manipuluje.
- ◆ Nepoužívejte toto zařízení, je-li jakákoli jeho část poškozena.
- ◆ Poškozené a zničené díly nechte opravit nebo vyměnit v autorizovaném servisu.
- ◆ Nikdy se nepokoušejte demonstrovat nebo vyměnit jiné díly než

ty, které jsou uvedeny v tomto návodu.

Elektrická bezpečnost

- ◆ Zástrčka napájecího kabelu výrobku musí odpovídat zásuvce. Zástrčku nikdy žádným způsobem neupravujte. Nepoužívejte u uzemněného elektrického zařízení žádné upravené zástrčky. Neupravené zástrčky a odpovídající zásuvky snižují riziko vzniku úrazu elektrickým proudem.
- ◆ Nevystavujte výrobek dešti ani vlhkému prostředí. Pokud do výrobku vnikne voda, zvýší se riziko úrazu elektrickým proudem.
- ◆ S napájecím kabelem zacházejte opatrně. Nepoužívejte přívodní kabel k přenášení výrobku, tahání nebo vytahování zástrčky ze zásuvky. Zabraňte kontaktu kabelu s mastnými, horkými a ostrými předměty nebo pohyblivými částmi. Poškozený nebo zauzlený napájecí kabel zvyšuje riziko úrazu elektrickým proudem.

- ◆ Pracujete-li s tímto zařízením ve venkovním prostředí, používejte prodlužovací kabel určený do venkovního prostředí. Použití kabelu pro venkovní použití snižuje riziko úrazu elektrickým proudem.
- ◆ Při práci s elektrickým zařízením ve vlhkém prostředí je nezbytně nutné použít v napájecím okruhu proudový chránič (RCD). Použití proudového chrániče (RCD) snižuje riziko úrazu elektrickým proudem.

Po použití

- ◆ Není-li výrobek používán, měl by být uložen na suchém a dobře odvětrávaném místě, mimo dosah dětí.
- ◆ Uložené zařízení musí být vhodně zabezpečeno před dětmi.
- ◆ Je-li zařízení uloženo nebo přepravováno ve vozidle, mělo by být umístěno v kufru nebo zajištěno tak, aby bylo zabráněno jeho pohybu při náhlých změnách rychlosti nebo směru jízdy.

Servis

- ◆ Opravy vašeho elektrického zařízení svězte kvalifikovanému technikovi, který bude používat shodné náhradní díly. Tímto způsobem zajistíte stálou bezpečnost výrobku.

Další bezpečnostní pokyny pro fukary a vysavače

Použití tohoto výrobku je popsáno v tomto návodu. Použití jiného příslušenství nebo přídavného zařízení a provádění jiných pracovních operací než je doporučeno tímto návodem, může představovat riziko zranění obsluhy nebo riziko způsobení hmotných škod.

- ◆ Při práci s tímto zařízením vždy používejte pevnou pracovní obuv a dlouhé kalhoty, abyste chránili svá chodidla a nohy.
- ◆ Nepoužívejte toto zařízení v režimu vysavač, aniž by byly na vysavači řádně připevněny trubice a sběrný vak.
- ◆ V následujících případech toto zařízení vždy vypněte, počkejte, až se zastaví ventilátor a vytáhněte zástrčku napájecího kabelu ze zásuvky:

- ◆ Změna z režimu fukar na režim vysavač.
 - ◆ Došlo-li k poškození nebo zamotání napájecího kabelu.
 - ◆ Ponecháte-li zařízení bez dozoru.
 - ◆ Odstraňujete-li blokující předměty.
 - ◆ Při kontrole, seřizování, čištění a při jakékoli práci na tomto zařízení.
 - ◆ Začne-li toto zařízení abnormálně vibrovat.
 - ◆ Při provozu nenastavujte vstupní nebo výstupní otvor vysavače do blízkosti očí nebo uší. Nikdy neodfukujte nečistoty směrem k okolním osobám.
 - ◆ Nepoužívejte toto zařízení během deště a nenechávejte jej na dešti.
 - ◆ Nepřejíždějte s tímto zařízením přes šterkové chodníčky nebo cestičky, je-li spuštěno. Chodte, nikdy neběhejte.
 - ◆ Je-li toto zařízení zapnuto, nepokládejte jej na šterk.
 - ◆ Vždy udržujte pevný postoj, zejména na při práci na svahu.
- Nepřeceňujte své síly a stále udržujte rovnováhu.
- ◆ Nikdy nevysávejte materiály, které mohou být kontaminovány hořlavými nebo zápalnými kapalinami, jako je benzín, a nepoužívejte toto zařízení na místech, kde by se tyto látky mohly vyskytovat.
 - ◆ Nevkládejte do otvorů žádné předměty. Nikdy nepoužívejte toto zařízení, jsou-li zaneseny jeho otvory - udržujte je v čistotě bez nanesených vlasů, cupaniny, prachu a jiných nečistot, které mohou snížit průtok vzduchu.
- Varování!** Vždy používejte tento výrobek způsobem popsaným v tomto návodu k použití. Váš výrobek je zkonstruován pro práci ve svislé poloze a bude-li použit jakýmkoli jiným způsobem, může dojít k úrazu. Nikdy neuvádějte toto zařízení do chodu, je-li položeno na boční stranu nebo je-li otočeno spodní stranou nahoru.
- ◆ Obsluha nebo uživatel odpovídají za nehody a rizika týkající se ostatních lidí a jejich majetku.

- ◆ Nikdy nepřenášejte toto zařízení za napájecí kabel.
- ◆ Vždy ved'te napájecí kabel tak, aby směřoval dozadu za zařízení.

Varování! Dojde-li během provozu k poškození napájecího kabelu, okamžitě odpojte napájecí kabel od síťové zásuvky. Před odpojením od síťové zásuvky se napájecího kabelu nedotýkejte.

- ◆ K čištění výrobku nepoužívejte rozpouštědla ani čisticí roztoky. K odstranění zbytků trávy a nečistot používejte škrabku.
- ◆ Provádějte často kontrolu opotřebování a poškození sběrného vaku.
- ◆ Náhradní ventilátory získávejte v autorizovaném servisu Black & Decker. Používejte pouze doporučené náhradní díly a příslušenství značky Black & Decker.
- ◆ Zajistěte správné dotažení všech šroubů, matic a svorníků, abyste zajistili bezpečný provozní stav tohoto zařízení.

Bezpečnost ostatních osob

- ◆ Toto zařízení mohou používat

osoby starší 8 let a osoby se sníženými fyzickými, smyslovými či duševními schopnostmi nebo s nedostatkem zkušeností a znalostí, budou-li pod dozorem nebo pokud byly seznámeny s bezpečným použitím výrobku a pokud pochopili, jaká nebezpečí hrozí při jeho použití. S tímto výrobkem by si neměly hrát děti. Čištění a uživatelská údržba by neměly být prováděny dětmi bez dozoru.

- ◆ Děti by měly být pod dozorem, aby si s tímto zařízením nehrály.

Elektrická bezpečnost



Toto nářadí je opatřeno dvojitou izolací. Proto není nutné použití uzemňovacího vodiče. Vždy zkontrolujte, zda napájecí napětí odpovídá napětí na výkonovém štítku.

- ◆ Je-li poškozen napájecí kabel, musí být vyměněn výrobcem nebo v autorizovaném servisu Black & Decker, aby bylo zabráněno možným rizikům.

- ◆ Elektrická bezpečnost může být dále zvýšena použitím proudového chrániče (RCD) s vysokou citlivostí 30 mA.

Použití prodlužovacího kabelu

Vždy používejte schválený typ prodlužovacího kabelu, který je vhodný pro příkon tohoto nářadí (viz technické údaje). Prodlužovací kabel musí být vhodný pro venkovní použití a musí být také tak označen. Může být použit prodlužovací kabel HO5V V-F s délkou až 30 m a s průřezem vodiče 1,5 mm², aniž by docházelo k výkonovým ztrátám. Před použitím prodlužovací kabel řádně zkontrolujte, zda není poškozen nebo opotřeben. Je-li tento kabel poškozen, vyměňte jej. V případě použití navinovacího kabelu odviňte vždy celou délku kabelu.

Zbytková rizika

Je-li nářadí používáno jiným způsobem, než je uvedeno v příložených bezpečnostních varováních, mohou se objevit dodatečná zbytková rizika. Tato rizika mohou vzniknout v důsledku nesprávné-

ho použití, dlouhodobého použití atd.

Přestože jsou dodržovány příslušné bezpečnostní předpisy a jsou používána bezpečnostní zařízení, určitá zbytková rizika nemohou být vyloučena. Tato rizika jsou následující:

- ◆ Zranění způsobená kontaktem s jakoukoli rotující nebo pohybující se částí.
- ◆ Zranění způsobená při výměně dílů, pracovního nástroje nebo příslušenství.
- ◆ Zranění způsobená dlouhodobým použitím zařízení. Používáte-li jakékoli nářadí delší dobu, zajistěte, aby byly prováděny pravidelné přestávky.
- ◆ Poškození sluchu.
- ◆ Zdravotní rizika způsobená vdechováním prachu vytvářeného při použití zařízení (příklad: práce se dřevem, zejména s dubovým, bukovým a MDF).

Štítky na zařízení

Na zařízení jsou následující pictogramy:



Varování! Před zahájením obsluhy si řádně prostudujte tento návod.



Při práci s tímto zařízením používejte ochranné brýle.



Při práci se zařízením používejte vhodnou ochranu sluchu.



Nevystavujte toto zařízení dešti ani zvýšené vlhkosti a také jej nenechávejte na dešti.



Před čištěním nebo údržbou odpojte zástrčku napájecího kabelu od zásuvky.



Dávejte pozor na odlétávající předměty.



Udržujte ostatní osoby v bezpečné vzdálenosti.



Směrnice 2000/14/EC týkající se zaručeného akustického výkonu.

Popis

1. Regulace otáček
2. Přichytka kabelu
3. Sběrný vak
4. Horní trubice fukaru
5. Spodní trubice fukaru
6. Horní trubice vysavače
7. Střední trubice vysavače
8. Spodní trubice vysavače
9. Uvolňovací tlačítko vysavače
10. Uvolňovací tlačítko vaku
11. Blok motoru
12. Přídavná rukojeť

Sestavení



Varování! Před montáží se ujistěte, zda je nářadí vypnuto a zda je napájecí kabel odpojen od zásuvky.



Varování! Při práci s tímto zahradním vysavačem vždy používejte rukavice.

Sestavení trubice vysavače (obr. A)

Před použitím musí být trubice vysavače sestaveny dohromady.

Varování! Nepoužívejte toto zařízení, jsou-li trubice vysavače sejmuty.

- ◆ Naneste na místa spojů mýdlový roztok, aby došlo k usnadnění montáže.
- ◆ Srovnajte zářezy (13) a trojúhelníky (14) na horní (6) a střední (7) trubici.
- ◆ Zasuňte horní trubici vysavače (6) pevně do střední trubice (7) tak, aby došlo k řádnému zacvaknutí trojúhelníků.
- ◆ Srovnajte zářezy (13) a trojúhelníky (14) na střední (7) a spodní (8) trubici vysavače.
- ◆ Zasuňte střední trubici vysavače (7) pevně do spodní trubice (8) tak, aby došlo k řádnému zacvaknutí trojúhelníků.

Varování! Jakmile budou trubice spojeny, neoddělujte je.

Montáž přídavné rukojeti (obr. B) (pouze model GW3050)

- ◆ Stiskněte a držte obě tlačítka (15) na boční části rukojeti.
- ◆ Nasuňte přídavnou rukojeť (12) přes tlačítka (15) na určené místo.

Poznámka: Ujistěte se, zda je oranžové tlačítko na stejné straně jako velký otvor v rukojeti.

Varování! Ujistěte se, zda jsou výstupky na tlačítku správně srovnány s výřezy v rukojeti a zda je rukojeť zajištěna.

Nastavení polohy přídavné rukojeti (obr. C) (pouze model GW3050)

Přídavná rukojeť (12) může být nastavena tak, aby poskytovala optimální vyváženost a komfort.

- ◆ Stiskněte tlačítko (15) na levé straně rukojeti.
- ◆ Otočte přídavnou rukojeť (12) do požadované polohy.
- ◆ Uvolněte tlačítko (15).

Varování! Ujistěte se, zda jsou výstupky na tlačítku správně srovnány s výřezy v rukojeti a zda je rukojeť zajištěna.

Sestavení trubice fukaru (obr. D)

- ◆ Srovnajte 2 značky (16) na spodní části horní trubice fukaru (4) a 2 značky (17) na spodní části spodní trubice fukaru (5).
- ◆ Zasuňte horní trubici fukaru (4) pevně do spodní trubice (5) tak, aby došlo k řádnému zacvaknutí.

Varování! Jakmile budou trubice spojeny, neoddělujte je.

Nasazení a sejmutí zúženého nástavce (obr. D)

- ◆ Nasuňte zúžený nástavec (30) pevně na spodní část spodní trubice fukaru (5). Upevněte zúžený nástavec zacvaknutím výstupku (31) do příchytky (32).
- ◆ Chcete-li zúžený nástavec sejmout, zvedněte příchytku (32) a sejměte tento nástavec (30) ze spodní části spodní trubice fukaru (5).

Nasazení a sejmutí škrabky (obr. E) (pouze model GW3050 & GW2838)

- ◆ Umístěte škrabku (18) nad montážní příchytku (19) na spodní části spodní trubice fukaru (8).
- ◆ Stlačte škrabku (18) dolů a nasuňte ji pevně na montážní příchytku (19) tak, aby došlo k řádnému zacvaknutí.
- ◆ Chcete-li škrabku sejmout, zvedněte příchytku (20) a stáhněte škrabku (18) z montážní příchytky (19).

Použití

Zapnutí a vypnutí (obr. F)

Varování! Při zapnutí toto zařízení pevně uchopte.

- ◆ Chcete-li toto zařízení zapnout, otočte regulátor otáček (1) ve směru pohybu hodinových ručiček na požadované nastavení.
- ◆ Chcete-li toto zařízení vypnout, otočte regulátor otáček (1) proti směru pohybu hodinových ručiček do polohy vypnuto.

Příchytka kabelu (obr. G)

Příchytka kabelu (2) je zabudována do zadní části bloku motoru.

- ◆ Protáhněte kabel (21) touto příchytkou (2).

Použití výrobku

Varování! Používáte-li toto zařízení jako vysavač nebo fukar, vždy používejte ochranné brýle. Pracujete-li v prašném prostředí, používejte ochrannou masku.

Varování! Před prováděním jakéhokoli nastavení, oprav nebo údržby toto zařízení vypněte, počkejte, dokud se zcela nezastaví ventilátor a odpojte zástrčku napájecího kabelu od síťové zásuvky.

Režim fukar (obr. H a I)

- ◆ Připevněte kryt ventilátoru (22) k bloku motoru (11) umístěním tohoto krytu do polohy označené šipkou, potom provedte jeho otočení kolem tohoto bodu a držte stisknuto uvolňovací tlačítko vysavače (9), dokud nebude zcela zajištěna západka (23). (obr. H)
- ◆ Srovnajte sestavenou trubici fukaru s blokem motoru (11).
- ◆ Nasuňte sestavu trubici fukaru na výstup vysavače (25) tak, aby došlo k pevnému spojení s trubicí fukaru.

Varování! Nikdy nepoužívejte toto zařízení v režimu fukar bez nasazené trubice fukaru a bez řádně upevněného krytu ventilátoru.

- ◆ Držte trubici fukaru přibližně 180 mm nad povrchem terénu, zapněte fukar, pomalu postupujte dopředu a pomocí pohybů ze strany na stranu udržujte nahromaděné listí a smetí před sebou (obr. I).
- ◆ Jakmile dostanete listí a smetí na hromadu, můžete změnit režim zařízení na vysavač a nahromaděný materiál můžete vysát.

Sejmutí trubice fukaru a krytu ventilátoru

- ◆ Chcete-li trubici fukaru odpojit, stiskněte uvolňovací tlačítko vaku (10) a sejměte trubici. Dávejte pozor, aby nedošlo k pádu trubice na zem.
- ◆ Chcete-li sejmout kryt ventilátoru (22), stiskněte uvolňovací tlačítko vysavače (9) a sejměte tento kryt (22). Dávejte pozor, aby nedošlo k pádu krytu ventilátoru na zem.

Režim vysavač (obr. H, J a K)

Poznámka: Budete-li provádět vysávání/drcení, na zařízení musí být nasazen sběrný vak (3).

- ◆ Sejměte kryt ventilátoru (22) stisknutím uvolňovacího tlačítka vysavače (9) a potom sejměte tento kryt (22). Dávejte pozor, aby nedošlo k pádu krytu ventilátoru na zem.
- ◆ Připevněte sběrný vak (3) na výstup vysavače (25) tak, aby došlo k jeho řádnému zacvaknutí.
- ◆ Připevněte sestavenou trubici vysavače k bloku motoru (11) umístěním této sestavy do polohy označené šipkou, potom provedte otočení trubice kolem tohoto bodu a držte stisknuto uvolňovací tlačítko vysavače (9), dokud nebude zcela zajištěna západka.
- ◆ Nasadte si popruh sběrného vaku přes rameno (obr. K), abyste odlehčili zatížení vysavače, které bude způsobeno plněním sběrného vaku. Případně můžete sběrný vak připnout k držáku (28 - obr. A) na horní trubici vysavače (4) a popruh může být připevněn k háčku (29) na bloku motoru (11).
- ◆ Udržujte trubici vysavače mírně nad nahromaděným listím a nečistotami. Zapněte vysavač a pohybujte trubicí ze strany na stranu. Listí a nečistoty budou nasáty do trubice, rozdrceny a přemístěny do sběrného vaku (obr. K).
- ◆ Během plnění sběrného vaku dochází k snižování výkonu vysavače. Jakmile je vak naplněn, vypněte vysavač a odpojte zástrčku napájecího kabelu od síťové zásuvky.
- ◆ Před pokračováním v práci rozepněte vak a vyprázdněte jeho obsah.

Varování! Nikdy nesnímejte sběrný vak před vypnutím vysavače a odpojením zástrčky napájecího kabelu od síťové zásuvky.

Poznámka: Dojde-li k snížení výkonu sání a není-li sběrný vak ještě plný, trubice vysavače je zřejmě ucpána nečistotami. Před pokračováním v práci vypněte vysavač, odpojte zástrčku napájecího kabelu od síťové zásuvky a vyčistěte ucpanou trubicí.

Závady a postupy pro jejich odstranění

Závada	Možné řešení
Zařízení nelze spustit	Zkontrolujte připojení k napájecímu zdroji.
	Zkontrolujte pojistku v zástrčce. Je-li spálená, vyměňte ji (pouze pro Velkou Británii).
	Zkontrolujte, zda je sestava trubice fukaru/vysavače správně připevněna k bloku motoru.
	Dochází-li i nadále k spálení pojistky - okamžitě zařízení odpojte od napájecího zdroje a kontaktujte zástupce autorizovaného servisu Black & Decker.
Slabé sání/ pronikavé pískání	Vypněte vysavač - odpojte jej od napájecího zdroje, z trubice by měly vypadnout nečistoty.
	Sejměte a vyprázdněte sběrný vak.
	Zkontrolujte, zda nejsou ve vstupním i výstupním otvoru sací trubice zachyceny nečistoty.
	Odstraňte zachycené úlomky z prostoru ventilátoru.
	Dochází-li i nadále k snížení výkonu sání, okamžitě vysavač odpojte od síťové zásuvky a spojte se s autorizovaným servisem Black & Decker.
Nedostatečné drcení	Vypněte vysavač - odpojte jej od napájecího zdroje a sejměte sběrný vak.
	Sejměte sací trubici a zkontrolujte ventilátor.
	Odstraňte zachycené úlomky z lopatek ventilátoru.
	Je-li ventilátor prasklý nebo poškozený, vysavač nepoužívejte - spojte se s autorizovaným servisem Black & Decker.

Údržba

Vaše zařízení Black & Decker bylo zkonstruováno tak, aby vám sloužilo dlouhou dobu s minimálními nároky na údržbu.

Dlouhodobá bezproblémová funkce zařízení závisí na jeho řádné údržbě a pravidelném čištění.

- ◆ Zařízení udržujte čisté a suché.
- ◆ Odstraňujte listí, které zůstává nalepeno uvnitř trubice vysavače.
- ◆ Pomocí čistého a suchého štětce pravidelně čistěte větrací otvory.
- ◆ Pravidelně čistěte sběrný vak a po každém použití se ujistěte, zda je čistý a prázdný.
- ◆ Pro čištění tohoto zařízení používejte pouze mýdlový roztok a navlhčený hadřík. Nikdy nedovolte, aby se do tohoto nářadí dostala jakákoli kapalina a nikdy neponořujte žádnou část tohoto nářadí do kapaliny. Nepoužívejte žádné abrazivní čisticí prostředky nebo rozpouštědla.
- ◆ V tomto výrobku jsou použita samomazná ložiska, a proto není nutné žádné mazání.

Výměna síťové zástrčky (pouze pro Velkou Británii a Irsko)

Budete-li instalovat novou zástrčku napájecího kabelu:

- ◆ Zajistěte ekologické odstranění staré zástrčky.
- ◆ Připojte hnědý vodič k svorce pod napětím na nové zástrčce.
- ◆ Modrý vodič připojte k nulové svorce.

Varování! K uzemňovací svorce nebude připojen žádný vodič. Dodržujte montážní pokyny dodávané s kvalitními zástrčkami. Doporučená pojistka: 13 A.

Ochrana životního prostředí



Tříděte odpad. Tento výrobek nesmí být likvidován v běžném domácím odpadu.

Pokud nebudete výrobek Black & Decker dále používat nebo přejete-li si jej nahradit novým, nelikvidujte jej spolu s běžným komunálním odpadem. Zajistěte likvidaci tohoto výrobku v tříděném odpadu.



Tříděný odpad umožňuje recyklaci a opětovné využití použitých výrobků a obalových materiálů. Opětovné využití recyklovaných materiálů pomáhá chránit životní prostředí před znečištěním a snižuje spotřebu surovin.

Při zakoupení nových výrobků vám prodejny, místní sběrný odpadů nebo recyklační stanice poskytnou informace o správné likvidaci elektro odpadů z domácnosti.

Společnost Black & Decker poskytuje službu sběru a recyklace výrobků Black & Decker po skončení jejich provozní životnosti. Chcete-li využít výhody této služby, odevzdejte prosím váš výrobek kterémukoli autorizovanému zástupci servisu, který zařízení odebere a zajistí jeho recyklaci.

Místo nejbližšího autorizovaného servisu Black & Decker naleznete na příslušné adrese uvedené v tomto návodu. Seznam autorizovaných servisů Black & Decker a podrobnosti o poprodejním servisu naleznete také na internetové adrese:

www.2helpU.com.

Technické údaje

		GW2810	GW3030	GW3050
		GW2838		
		(Typ 1)	(Typ 1)	(Typ 1)
Vstupní napětí	V	230	230	230
Příkon	W	2800	3000	3000
Objem	l	50	50	50
Hmotnost (fukar)	kg	3,5	3,7	3,7
Hmotnost (vysavač)	kg	4,9	4,9	4,9

Celková úroveň vibrací (prostorový vektorový součet) podle normy EN 60745:

Vibrace (a_{p}) 9,8 m/s², odchylka (K) 1,5 m/s²

ES Prohlášení o shodě
SMĚRNICE PRO STROJNÍ ZAŘÍZENÍ
NAŘÍZENÍ TÝKAJÍCÍ SE VNĚJŠÍHO HLUKU



GW2810, GW2838, GW3030, GW3050

Společnost Black & Decker prohlašuje, že tyto produkty popisované v technických údajích splňují požadavky následujících norem: 2006/42/EC, EN 60335.

2000/14/EC, zahradní vysavač, dodatek V
KEMA Quality B.V., Utrechtseweg 310,
6802 ED Arnhem, The Netherlands
Úředně stanovený orgán ID č.: 0344

Hladina akustického tlaku podle 2000/14/EC
(Článek 13, příloha III):
 L_{WA} (měřený akustický výkon) 104 dB(A)
Odchylka = 3 dB(A)
 L_{WA} (zaručený akustický výkon) 107 dB(A)

Tyto výrobky splňují také požadavky směrnice 2004/108/EC a 2011/65/EU.

Chcete-li získat další informace, kontaktujte prosím společnost Black & Decker na následující adrese nebo na adresách, které jsou uvedeny na konci tohoto návodu.

Níže podepsaná osoba je odpovědná za sestavení technických údajů a provádí toto prohlášení v zastoupení společnosti Black & Decker.

Kevin Hewitt
Viceprezident pro
spotřebitelskou techniku
Black & Decker Europe,
210 Bath Road, Slough,
Berkshire, SL1 3YD
United Kingdom
06/11/2013

Záruka

Společnost Black & Decker je přesvědčena o kvalitě svých výrobků a nabízí mimořádnou záruku. Tato záruka je nabízena ve prospěch zákazníka a nijak neovlivní jeho zákonná záruční práva. Tato záruka platí ve všech členských státech EU a evropské zóny volného obchodu EFTA.

Objeví-li se na výrobku Black & Decker, v průběhu 24 měsíců od zakoupení, jakékoli materiálové či výrobní vady, společnost Black & Decker garantuje ve snaze o minimalizování vašich starostí bezplatnou výměnu vadných dílů, opravu nebo výměnu celého výrobku za níže uvedených podmínek:

- ♦ Výrobek nebyl používán pro obchodní nebo profesionální účely a nedocházelo k jeho pronájmu.
- ♦ Výrobek nebyl vystaven nesprávnému použití a nebyla zanedbána jeho předepsaná údržba.
- ♦ Tento výrobek nebyl poškozen cizím zaviněním, jinými předměty nebo nehodou;

- ♦ Opravy nebyly prováděny jinými osobami, než autorizovanými opraváři nebo mechaniky autorizovaného servisu Black & Decker.

Požadujete-li záruční opravu, budete muset prodejci nebo zástupci autorizovaného servisu předložit doklad o zakoupení výrobku. Místo nejbližšího autorizovaného servisu Black & Decker naleznete na příslušné adrese uvedené v tomto návodu. Seznam autorizovaných servisů Black & Decker a podrobnosti o poprodejním servisu naleznete také na internetové adrese: **www.2helpU.com**.

Navštivte prosím naše stránky **www.blackanddecker.co.uk** a zaregistrujte zde váš nový výrobek Black & Decker, abyste mohli být informováni o nových výrobcích a speciálních nabídkách. Další informace o značce Black & Decker a o celé řadě našich dalších výrobků naleznete na adrese **www.blackanddecker.co.uk**.

STANLEY BLACK & DECKER CZECH REPUBLIC S.R.O.

Türkova 5b
149 00 Praha 4
Česká Republika
Tel.: 00420 261 009 772
Fax: 00420 261 009 784
Servis: 00420 244 403 247
www.blackanddecker.cz
obchod@sbdinc.com

STANLEY BLACK & DECKER SLOVAKIA S.R.O.

Vysoká 2/b
811 06 Bratislava
Tel.: 00420 261 009 772
Fax: 00420 261 009 784
www.blackanddecker.sk
obchod@sbdinc.com

BAND SERVIS

K Pasekám 4440
760 01 Zlín
Tel.: 00420 577 008 550,1
Fax: 00420 577 008 559
www.bandservis.cz
bandservis@bandservis.cz

BAND SERVIS

Klášteřského 2
140 00 Praha 4
Tel.: 00420 244 403 247
Fax: 00420 241 770 167
j.kraus@bandservis.cz
www.bandservis.cz
bandservis@bandservis.cz

BAND SERVIS

Paulínska 22
917 01 Trnava
Tel.: 00421 335 511 063
Fax: 00421 335 512 624
www.bandservis.sk
p.talajka@bandservis.sk

BAND SERVIS

Južná trieda 17 (budova TWD)
040 01 Košice
Tel.: 00421 556 233 155
bandservis@zoznam.sk

CZ ZÁRUČNÍ LIST

PL KARTA GWARANCYJNA

H JÓTÁLLÁSI JEGY

SK ZÁRUČNÝ LIST



**BLACK &
DECKER**[®]

CZ měsíců
H hónap

24

PL miesiące
SK mesiacov

CZ	Výrobní kód	Datum prodeje	Razítko prodejny Podpis
H	Gyári szám	A vásárlás napja	Pecsét helye Aláírás
PL	Numer seryjny	Data sprzedaży	Stempel Podpis
SK	Číslo série	Dátum predaja	Pečiatka predajne Podpis

(CZ)

Adresy servisu
Band Servis
Klásterského 2
CZ-140 00 Praha 4
Tel.: 00420 244 403 247
Fax: 00420 241 770 167

Band Servis
K Pasekám 4440
CZ-76001 Zlín
Tel.: 00420 577 008 550,1
Fax: 00420 577 008 559
<http://www.bandservis.cz>

(H)

Black & Decker Központi
Garanciális-és Márkaszerviz
1163 Budapest
(Sashalom) Thököly út 17.
Tel.: 403-2260
Fax: 404-0014
www.rotelkft.hu

(PL)

Adres serwisu centralnego
ERPATECH
ul. Bakaliowa 26
05-080 Mościska
Tel.: 022-8620808
Fax: 022-8620809

(SK)

Adresa servisu
Band Servis
Paulínska ul. 22
SK-91701 Trnava
Tel.: 00421 335 511 063
Fax: 00421 335 512 624

(CZ) Dokumentace záruční opravy

(PL) Przebieg napraw gwarancyjnych

(H) A garanciális javítás dokumentálása

(SK) Záznamy o záručných opravách

CZ	Číslo	Datum příjmu	Datum zakázky	Číslo zakázky	Závada	Razítko Podpis
H	Sorszám	Bejelentés időpontja	Javítási időpont	Javítási munkalapszám	Hiba jelleg oka	Pecset Aláírás
	Jótállás új határideje					
PL	Nr.	Data zgłoszenia	Data naprawy	Nr. zlecenia	Przebieg naprawy	Stempel Podpis
SK	Číslo dodávky	Dátum nahlásenia	Dátum opravy	Číslo objednávky	Popis poruchy	Pečiatka Podpis