

Art.Nr.
5912102900
AusgabeNr.
5912102850
Rev.Nr.
30/01/2019

CE

schepach

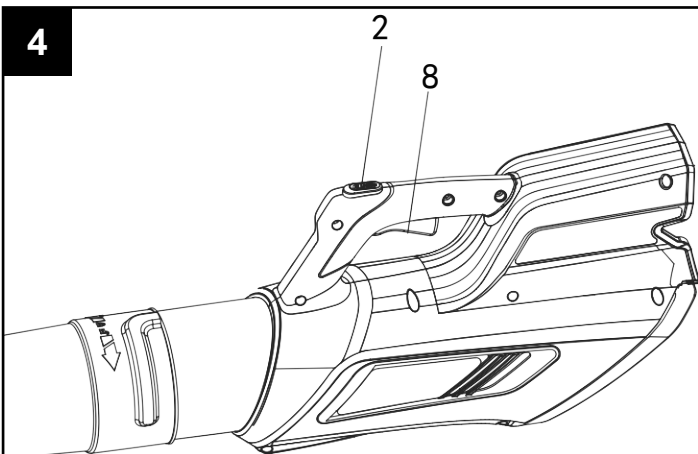
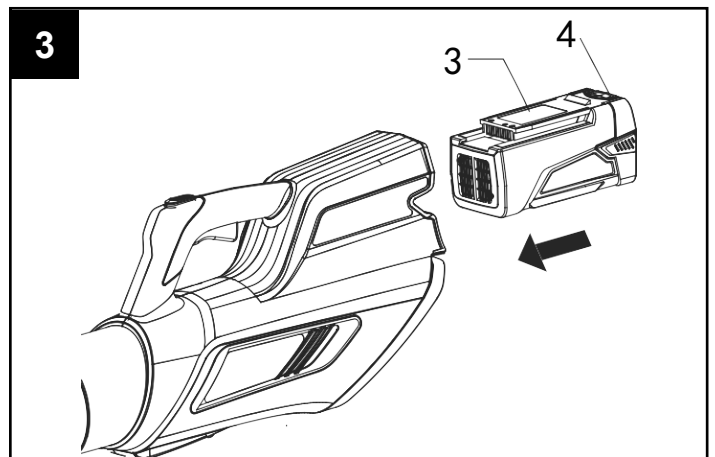
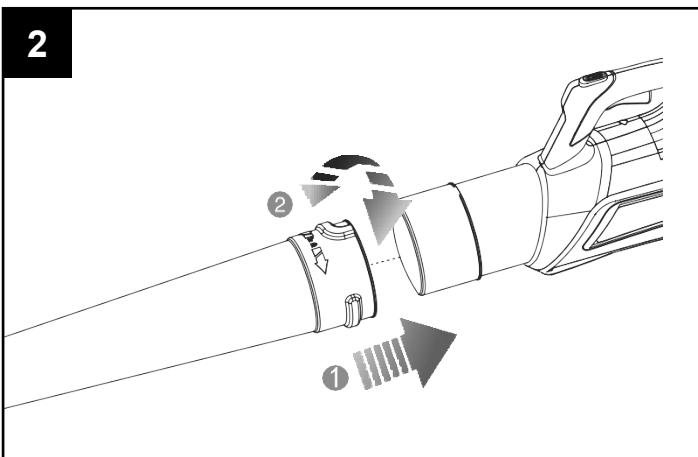
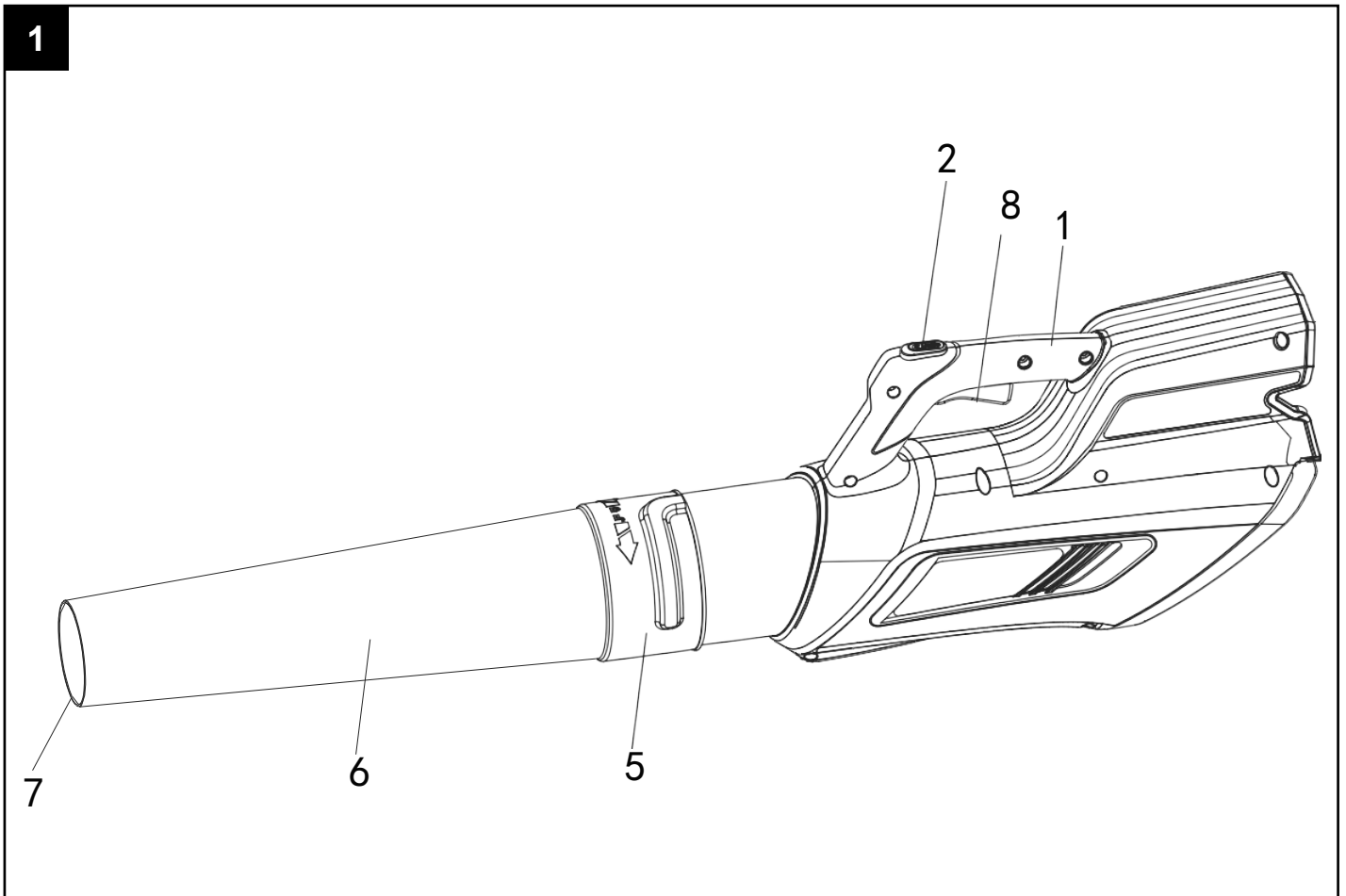


BAB150-40Li

DE	Akku-Laubbläser Originalbedienungsanleitung	3
GB	Cordless Leaf Blower Translation of original instruction manual	13
FR	Souffleur de feuilles sans fil Traduction des instructions d'origine	21
PL	Akumulatorowa dmuchawa do liści Oryginalna instrukcja obsługi	30
CZ	Akumulátorový fukar na listí Překlad originálního návodu k obsluze	39
SK	Akumulátorový fúkač lístia Preklad originálu návodu na obsluhu	48
HU	Akkumulátoros lombfúvó Az eredeti használati útmutató fordítása	57



ACHTUNG: Vor Inbetriebnahme die Bedienungsanleitung genau durchlesen!
CAUTION: Read the manual carefully before operating this machine!
ATTENTION: Lire la notice intégralement avant l'utilisation de la machine!



Erklärung der Symbole auf dem Gerät

	<p>Vor Inbetriebnahme Bedienungsanleitung und Sicherheitshinweise lesen und beachten!</p>
	<p>Schutzbrille tragen!</p>
	<p>Gehörschutz tragen!</p>
	<p>Schutzhandschuhe tragen!</p>
	<p>Staubschutzmaske tragen!</p>
	<p>Festes Schuhwerk tragen!</p>
	<p>Achtung! Verletzungsgefahr durch wegschleudernde Gegenstände. Zuschauer auf Abstand halten.</p>
	<p>Achtung! Lange Haare können eingezogen werden.</p>
	<p>Nicht bei feuchter Witterung verwenden und stets in trockenen Räumen aufbewahren.</p>
	<p>⚠ Warnung! Rotierende Lüfterblätter können zu schweren Verletzungen oder Schnittverletzungen führen. Hände fern halten. Schalten Sie das Gerät vor Wartungsarbeiten aus und ziehen Sie den Netzstecker.</p>

Inhaltsverzeichnis:**Seite:**

1.	Einleitung.....	5
2.	Gerätebeschreibung.....	5
3.	Lieferumfang	5
4.	Bestimmungsgemäße Verwendung	5
5.	Sicherheitshinweise.....	6
6.	Technische Daten.....	9
7.	Vor der Inbetriebnahme.....	9
8.	Bedienung	9
9.	Reinigung und Wartung.....	10
10.	Lagerung	10
11.	Entsorgung und Wiederverwertung	10
12.	Störungsabhilfe	11

1. Einleitung

Hersteller: scheppach

Fabrikation von Holzbearbeitungsmaschinen GmbH
Günzburger Straße 69
D-89335 Ichenhausen

Verehrter Kunde,

wir wünschen Ihnen viel Freude und Erfolg beim Arbeiten mit Ihrem neuen Gerät.

Hinweis:

Der Hersteller dieses Gerätes haftet nach dem geltenden Produkthaftungsgesetz nicht für Schäden, die an diesem Gerät oder durch dieses Gerät entstehen bei:

- unsachgemäßer Behandlung,
- Nichtbeachtung der Bedienungsanweisung,
- Reparaturen durch Dritte, nicht autorisierte Fachkräfte,
- Einbau und Austausch von nicht originalen Ersatzteilen,
- nicht bestimmungsgemäßer Verwendung,
- Ausfällen der elektrischen Anlage bei Nichtbeachtung der elektrischen Vorschriften und VDE-Bestimmungen 0100, DIN 57113 / VDE0113.

Beachten Sie:

Lesen Sie vor der Montage und vor Inbetriebnahme den gesamten Text der Bedienungsanleitung durch. Diese Bedienungsanleitung soll es Ihnen erleichtern, Ihr Elektrowerkzeug kennenzulernen und dessen bestimmungsgemäßen Einsatzmöglichkeiten zu nutzen.

Die Bedienungsanleitung enthält wichtige Hinweise, wie Sie mit dem Elektrowerkzeug sicher, fachgerecht und wirtschaftlich arbeiten, und wie Sie Gefahren vermeiden, Reparaturkosten sparen, Ausfallzeiten verringern und die Zuverlässigkeit und Lebensdauer des Elektrowerkzeugs erhöhen.

Zusätzlich zu den Sicherheitsbestimmungen dieser Bedienungsanleitung müssen Sie unbedingt die für den Betrieb des Elektrowerkzeugs geltenden Vorschriften Ihres Landes beachten.

Bewahren Sie die Bedienungsanleitung, in einer Plastikhülle geschützt vor Schmutz und Feuchtigkeit, bei dem Elektrowerkzeug auf. Sie muss von jeder Bedienungsperson vor Aufnahme der Arbeit gelesen und sorgfältig beachtet werden. An dem Elektrowerkzeug dürfen nur Personen arbeiten, die im Gebrauch des Elektrowerkzeugs unterwiesen und über die damit verbundenen Gefahren unterrichtet sind. Das geforderte Mindestalter ist einzuhalten.

Neben den in dieser Bedienungsanleitung enthaltenen Sicherheitshinweisen und den besonderen Vorschriften Ihres Landes sind die für den Betrieb allgemein anerkannten technischen Regeln zu beachten.

Wir übernehmen keine Haftung für Unfälle oder Schäden, die durch Nichtbeachten dieser Anleitung und den Sicherheitshinweisen entstehen.

2. Gerätebeschreibung (Abb. 1, 3)

1. Handgriff
2. Turbotaste
3. Akku*
4. Akkuarretierung
5. Blasrohrarretierung
6. Blasrohr
7. Öffnung Blasrohr
8. Ein-/Ausshalter

*nicht im Lieferumfang enthalten

3. Lieferumfang

- Motoreinheit
- Blasrohr
- Originalanleitung

Entpacken

- Öffnen Sie die Verpackung und nehmen Sie das Gerät vorsichtig heraus.
- Entfernen Sie das Verpackungsmaterial sowie Verpackungs- und Transportsicherungen (falls vorhanden).
- Überprüfen Sie, ob der Lieferumfang vollständig ist.
- Kontrollieren Sie das Gerät und die Zubehörteile auf Transportschäden.
- Bewahren Sie die Verpackung nach Möglichkeit bis zum Ablauf der Garantiezeit auf.

ACHTUNG

Gerät und Verpackungsmaterialien sind kein Kinderspielzeug! Kinder dürfen nicht mit Kunststoffbeuteln, Folien und Kleinteilen spielen! Es besteht Verschluckungs- und Erstickungsgefahr!

4. Bestimmungsgemäße Verwendung

Als Geräte für den privaten Haus- und Hobbygarten werden solche angesehen, die nicht in öffentlichen Anlagen, Parks, Sportstätten, an Straßen und in der Land- und Forstwirtschaft eingesetzt werden. Die Einhaltung der vom Hersteller beigefügten Gebrauchsanweisung ist Voraussetzung für den ordnungsgemäßen Gebrauch des Gerätes.

Das Gerät darf nur nach ihrer Bestimmung verwendet werden. Jede weitere darüber hinausgehende Verwendung ist nicht bestimmungsgemäß. Für daraus hervorgerufene Schäden oder Verletzungen aller Art haftet der Benutzer/Bediener und nicht der Hersteller.

Bitte beachten Sie, dass unsere Geräte bestimmungsgemäß nicht für den gewerblichen, handwerklichen oder industriellen Einsatz konstruiert wurden. Wir übernehmen keine Gewährleistung, wenn das Gerät in Gewerbe-, Handwerks- oder Industriebetrieben sowie bei gleichzusetzenden Tätigkeiten eingesetzt wird.

Restrisiken

Die Maschine ist nach dem Stand der Technik und den anerkannten sicherheitstechnischen Regeln gebaut. Dennoch können beim Arbeiten einzelne Restrisiken auftreten.

- Vorschriftsmäßige Schutzbekleidung wie Sicherheitsschuhe und enganliegende Arbeitskleidung tragen.
- Gefährdung durch Strom bei Verwendung nicht ordnungsgemäßer Elektroanschlussleitungen.
- Desweiteren können trotz aller getroffener Vorkehrungen nicht offensichtliche Restrisiken bestehen.
- Restrisiken können minimiert werden, wenn die Sicherheitshinweise und die Bestimmungsgemäße Verwendung, sowie die Bedienungsanweisung insgesamt beachtet werden.

5. Sicherheitshinweise

In dieser Bedienungsanweisung haben wir Stellen, die Ihre Sicherheit betreffen, mit diesem Zeichen versehen: ⚠

Außerdem enthält die Betriebsanleitung andere wichtige Textstellen, die durch das Wort „**ACHTUNG!**“ gekennzeichnet sind.

⚠ GEFAHR

Bei Nichtbeachtung dieser Anweisung besteht höchste Lebensgefahr bzw. die Gefahr lebensgefährlicher Verletzungen.

⚠ WARNUNG

Bei Nichtbeachtung dieser Anweisung besteht Lebensgefahr bzw. die Gefahr schwerer Verletzungen.

⚠ VORSICHT

Bei Nichtbeachtung dieser Anweisung besteht leichte bis mittlere Verletzungsgefahr.

⚠ HINWEIS

Bei Nichtbeachtung dieser Anweisung besteht die Gefahr einer Beschädigung des Gerätes oder anderen Sachwerten.

⚠ WARNUNG! Lesen Sie alle Sicherheitshinweise und Anweisungen. Versäumnisse bei der Einhaltung der Sicherheitshinweise und Anweisungen können elektrischen Schlag, Brand und/oder schwere Verletzungen zur Folge haben. Bewahren Sie alle Sicherheitshinweise und Anweisungen für die Zukunft auf. Vor Gebrauch des Ladegerätes lesen und danach handeln:

- die vorliegende Bedienungsanleitung,
- die für den Einsatzort geltenden Regeln und Vorschriften zur Unfallverhütung.

Dieses Gartengerät ist nicht dafür bestimmt, von Personen (einschließlich Kinder) mit eingeschränkten physischen, sensorischen oder geistigen Fähigkeiten oder mangelnder Erfahrung und/oder mangelndem Wissen benutzt zu werden, es sei denn, sie werden durch eine für ihre Sicherheit zuständige Person beaufsichtigt oder erhalten von ihr Anweisungen, wie das Gartengerät zu benutzen ist.

Niemals Kindern oder mit diesen Anweisungen nicht vertrauten Personen erlauben das Gartengerät zu benutzen. Kinder sollten beaufsichtigt werden, um sicherzustellen, dass sie nicht mit dem Gerät spielen.

Sicherheitshinweise für das Ladegerät

⚠ WARNUNG! Lesen Sie alle Sicherheitshinweise und Anweisungen. Versäumnisse bei der Einhaltung der Sicherheitshinweise und Anweisungen können elektrischen Schlag, Brand und/oder schwere Verletzungen verursachen.

Bewahren Sie alle Sicherheitshinweise und Anweisungen für die Zukunft auf.

Der in den Sicherheitshinweisen verwendete Begriff Elektrowerkzeug bezieht sich auf netzbetriebene Elektrowerkzeuge (mit Netzkabel) und auf akkubetriebene Elektrowerkzeuge (ohne Netzkabel).

Arbeitsplatzsicherheit

- **Halten Sie Ihren Arbeitsbereich sauber und gut beleuchtet.** Unordnung oder unbeleuchtete Arbeitsbereiche können zu Unfällen führen.
- **Arbeiten Sie mit dem Elektrowerkzeug nicht in explosionsgefährdeter Umgebung, in der sich brennbare Flüssigkeiten, Gase oder Stäube befinden.** Elektrowerkzeuge erzeugen Funken, die den Staub oder die Dämpfe entzünden können.
- **Halten Sie Kinder und andere Personen während der Benutzung des Elektrowerkzeugs fern.** Bei Ablenkung können Sie die Kontrolle über das Gerät verlieren.

Elektrische Sicherheit

- **Der Anschlussstecker des Elektrowerkzeuges muss in die Steckdose passen. Der Stecker darf in keiner Weise verändert werden. Verwenden Sie keine Adapterstecker gemeinsam mit schutzgeerdeten Elektrowerkzeugen.** Unveränderte Stecker und passende Steckdosen verringern das Risiko eines elektrischen Schlages.
- **Vermeiden Sie Körperkontakt mit geerdeten Oberflächen wie von Rohren, Heizungen, Herden und Kühlschränken.** Es besteht ein erhöhtes Risiko durch elektrischen Schlag, wenn Ihr Körper geerdet ist.
- **Halten Sie Elektrowerkzeuge von Regen oder Nässe fern.** Das Eindringen von Wasser in ein Elektrowerkzeug erhöht das Risiko eines elektrischen Schlages.
- **Zweckfremden Sie das Kabel nicht, um das Elektrowerkzeug zu tragen, aufzuhängen oder um den Stecker aus der Steckdose zu ziehen. Halten Sie das Kabel fern von Hitze, Öl, scharfen Kanten oder sich bewegenden Geräteteilen.** Beschädigte oder verwickelte Kabel erhöhen das Risiko eines elektrischen Schlages.
- **Wenn Sie mit einem Elektrowerkzeug im Freien arbeiten, verwenden Sie nur Verlängerungskabel, die auch für den Außenbereich geeignet sind.** Die Anwendung eines für den Außenbereich geeigneten Verlängerungskabels verringert das Risiko eines elektrischen Schlages.
- **Wenn der Betrieb des Elektrowerkzeuges in feuchter Umgebung nicht vermeidbar ist, verwenden Sie einen Fehlerstromschutzschalter.** Der Einsatz eines Fehlerstromschutzschalters vermindert das Risiko eines elektrischen Schlages.

Sicherheit von Personen

- **Seien Sie aufmerksam, achten Sie darauf, was Sie tun, und gehen Sie mit Vernunft an die Arbeit mit einem Elektrowerkzeug. Benutzen Sie kein Elektrowerkzeug, wenn Sie müde sind oder unter dem Einfluss von Drogen, Alkohol oder Medikamenten stehen.** Ein Moment der Unachtsamkeit beim Gebrauch des Elektrowerkzeuges kann zu ernsthaften Verletzungen führen.
- **Tragen Sie persönliche Schutzausrüstung und immer eine Schutzbrille.** Das Tragen persönlicher Schutzausrüstung, wie Staubmaske, rutschfeste Sicherheitsschuhe, Schutzhelm oder Gehörschutz, je nach Art und Einsatz des Elektrowerkzeuges, verringert das Risiko von Verletzungen.

- **Vermeiden Sie eine unbeabsichtigte Inbetriebnahme. Vergewissern Sie sich, dass das Elektrowerkzeug ausgeschaltet ist, bevor Sie es an die Stromversorgung und/oder den Akku anschließen, es aufnehmen oder tragen.** Wenn Sie beim Tragen des Elektrowerkzeuges den Finger am Schalter haben oder das Gerät eingeschaltet an die Stromversorgung anschließen, kann dies zu Unfällen führen.
- **Entfernen Sie Einstellwerkzeuge oder Schraubenschlüssel, bevor Sie das Elektrowerkzeug einschalten.** Ein Werkzeug oder Schlüssel, der sich in einem drehenden Geräteteil befindet, kann zu Verletzungen führen.
- **Vermeiden Sie eine abnormale Körperhaltung. Sorgen Sie für einen sicheren Stand und halten Sie jederzeit das Gleichgewicht.** Dadurch können Sie das Elektrowerkzeug in unerwarteten Situationen besser kontrollieren.
- **Tragen Sie geeignete Kleidung. Tragen Sie keine weite Kleidung oder Schmuck. Halten Sie Haare, Kleidung und Handschuhe fern von sich bewegenden Teilen.** Lockere Kleidung, Schmuck oder lange Haare können von sich bewegenden Teilen erfasst werden.
- **Wenn Staubabsaugung und -auffangeinrichtungen montiert werden können, vergewissern Sie sich, dass diese angeschlossen sind und richtig verwendet werden.** Verwendung einer Staubabsaugung kann Gefährdungen durch Staub verringern.

Verwendung und Behandlung des Elektrowerkzeuges

- **Überlasten Sie das Gerät nicht. Verwenden Sie für Ihre Arbeit das dafür bestimmte Elektrowerkzeug.** Mit dem passenden Elektrowerkzeug arbeiten Sie besser und sicherer im angegebenen Leistungsbereich.
- **Benutzen Sie kein Elektrowerkzeug, dessen Schalter defekt ist.** Ein Elektrowerkzeug, das sich nicht mehr ein- oder ausschalten lässt, ist gefährlich und muss repariert werden.
- **Ziehen Sie den Stecker aus der Steckdose und/oder entfernen Sie den Akku, bevor Sie Geräteeinstellungen vornehmen, Zubehörteile wechseln oder das Gerät weglegen.** Diese Vorsichtsmaßnahme verhindert den unbeabsichtigten Start des Elektrowerkzeuges.
- **Bewahren Sie unbenutzte Elektrowerkzeuge außerhalb der Reichweite von Kindern auf. Lassen Sie Personen das Gerät nicht benutzen, die mit diesem nicht vertraut sind oder diese Anweisungen nicht gelesen haben.** Elektrowerkzeuge sind gefährlich, wenn sie von unerfahrenen Personen benutzt werden.

- **Pflegen Sie Elektrowerkzeuge mit Sorgfalt. Kontrollieren Sie, ob bewegliche Teile einwandfrei funktionieren und nicht klemmen, ob Teile gebrochen oder so beschädigt sind, dass die Funktion des Elektrowerkzeuges beeinträchtigt ist. Lassen Sie beschädigte Teile vor dem Einsatz des Gerätes reparieren.** Viele Unfälle haben ihre Ursache in schlecht gewarteten Elektrowerkzeugen.
- **Halten Sie Schneidwerkzeuge scharf und sauber.** Sorgfältig gepflegte Schneidwerkzeuge mit scharfen Schneidkanten verklemmen sich weniger und sind leichter zu führen.
- **Verwenden Sie Elektrowerkzeug, Zubehör, Einsatzwerkzeuge usw. entsprechend diesen Anweisungen. Berücksichtigen Sie dabei die Arbeitsbedingungen und die auszuführende Tätigkeit.** Der Gebrauch von Elektrowerkzeugen für andere als die vorgesehenen Anwendungen kann zu gefährlichen Situationen führen.

Verwendung und Behandlung des Akkuwerkzeuges

- **Laden Sie die Akkus nur mit Ladegeräten auf, die vom Hersteller empfohlen werden.** Durch ein Ladegerät, das für eine bestimmte Art von Akkus geeignet ist, besteht Brandgefahr, wenn es mit anderen Akkus verwendet wird.
- **Verwenden Sie nur die dafür vorgesehenen Akkus in den Elektrowerkzeugen.** Der Gebrauch von anderen Akkus kann zu Verletzungen und Brandgefahr führen.
- **Halten Sie den nicht benutzten Akku fern von Büroklammern, Münzen, Schlüsseln, Nägeln, Schrauben oder anderen kleinen Metallgegenständen, die eine Überbrückung der Kontakte verursachen könnten.** Ein Kurzschluss zwischen den Akkukontakten kann Verbrennungen oder Feuer zur Folge haben.
- **Bei falscher Anwendung kann Flüssigkeit aus dem Akku austreten. Vermeiden Sie den Kontakt damit. Bei zufälligem Kontakt mit Wasser abspülen. Wenn die Flüssigkeit in die Augen kommt, nehmen Sie zusätzlich ärztliche Hilfe in Anspruch.** Austretende Akkuflüssigkeit kann zu Hautreizungen oder Verbrennungen führen.
- **Beachten Sie die Bedienungsanleitung und Sicherheitshinweise die dem Akku bzw. dem Ladegerät beigelegt ist.**

Service

- **Lassen Sie Ihr Elektrowerkzeug nur von qualifiziertem Fachpersonal und nur mit Original-Ersatzteilen reparieren.** Damit wird sichergestellt, dass die Sicherheit des Elektrowerkzeuges erhalten bleibt.

Sicherheitshinweise für Laubbläser

- Dieses Gartengerät ist nicht dafür bestimmt, von Personen (einschließlich Kinder) mit eingeschränkten physischen, sensorischen oder geistigen Fähigkeiten oder mangelnder Erfahrung und/oder mangelndem Wissen benutzt zu werden, es sei denn, sie werden durch eine für ihre Sicherheit zuständige Person beaufsichtigt oder erhalten von ihr Anweisungen, wie das Gartengerät zu benutzen ist. Kinder sollten beaufsichtigt werden, um sicherzustellen, dass sie nicht mit dem Gartengerät spielen.
- Der Bediener oder Nutzer ist für Unfälle oder Schäden an anderen Menschen oder deren Eigentum verantwortlich.
- Während des Betriebes dürfen sich im Umkreis von 3 Metern keine anderen Personen oder Tiere aufhalten. Der Bedienende ist im Arbeitsbereich gegenüber Dritten verantwortlich.
- Betreiben Sie das Gartengerät niemals, während sich Personen, insbesondere Kinder oder Haustiere, in unmittelbarer Nähe aufhalten.
- Verwenden Sie das Gartengerät nur bei Tageslicht oder gutem künstlichen Licht.
- Benutzen Sie das Gartengerät nicht barfuß oder mit offenen Sandalen. Tragen Sie stets festes Schuhwerk und eine lange Hose.
- Achten Sie darauf, dass lose Kleidung nicht in die Luftzufuhr hineingezogen wird, da dies zu Verletzungen führen könnte.
- Betreiben Sie das Gartengerät nur mit aufgesteckter Düse.
- Achten Sie darauf, dass lange Haare nicht in die Luftzufuhr hineingezogen werden, da dies zu Verletzungen führen könnte.
- Achten Sie auf schrägen Flächen stets auf sicheren Tritt.
- Halten Sie sämtliche Kühlluftöffnungen frei von Schmutz.
- Blasen Sie Schmutz/Laub nie in die Richtung von in der Nähe stehenden Personen.
- Nehmen Sie keine Veränderungen am Laubbläser vor. Unzulässige Veränderungen können die Sicherheit beeinträchtigen und zu verstärkten Geräuschen und Vibrationen führen.
- Überanstrengen Sie sich nicht und halten immer das Gleichgewicht
- Stets ruhig gehen, niemals schnell laufen
- Bei schlechten Wetterbedingungen, insbesondere bei einem aufziehenden Gewitter nicht mit dem Gartengerät arbeiten.

Sicherheitshinweise für Li-Ionen Akkus

- **Öffnen Sie den Akku nicht.** Es besteht die Gefahr eines Kurzschlusses.
- **Schützen Sie den Akku vor Hitze, z. B. auch vor dauernder Sonneneinstrahlung, Feuer, Wasser und Feuchtigkeit.** Es besteht Explosionsgefahr.

- **Bei Beschädigung und unsachgemäßem Gebrauch des Akkus können Dämpfe austreten.** Führen Sie Frischluft zu und suchen Sie bei Beschwerden einen Arzt auf. Die Dämpfe können die Atemwege reizen.
- **Bei falscher Anwendung kann Flüssigkeit aus dem Akku austreten. Vermeiden Sie den Kontakt damit. Bei zufälligem Kontakt mit Wasser abspülen. Wenn die Flüssigkeit in die Augen kommt, nehmen Sie zusätzlich ärztliche Hilfe in Anspruch.** Austretende Akkuflüssigkeit kann zu Hautreizungen oder Verbrennungen führen.
- **Verwenden Sie nur Original-Akkus mit der auf dem Typenschild Ihres Elektrowerkzeugs angegebenen Spannung.** Bei Gebrauch anderer Akkus, z.B. Nachahmungen, aufgearbeiteter Akkus oder Fremdfabrikaten, besteht die Gefahr von Verletzungen sowie Sachschäden durch explodierende Akkus.
- **Die Akkuspannung muss zur Akku-Ladespannung des Ladegerätes passen. Ansonsten besteht Brand- und Explosionsgefahr.**
- **Laden Sie die Akkus nur mit Ladegeräten auf, die vom Hersteller empfohlen werden.** Durch ein Ladegerät, das für eine bestimmte Art von Akkus geeignet ist, besteht Brandgefahr, wenn es mit anderen Akkus verwendet wird.
- **Durch spitze Gegenstände wie z.B. Nagel oder Schraubenzieher oder durch äußere Krafteinwirkung kann der Akku beschädigt werden.** Es kann zu einem internen Kurzschluss kommen und der Akku brennen, rauchen, explodieren oder überhitzen.

Warnung! Dieses Elektrowerkzeug erzeugt während des Betriebs ein elektromagnetisches Feld. Dieses Feld kann unter bestimmten Umständen aktive oder passive medizinische Implantate beeinträchtigen. Um die Gefahr von ernsthaften oder tödlichen Verletzungen zu verringern, empfehlen wir Personen mit medizinischen Implantaten ihren Arzt und den Hersteller vom medizinischen Implantat zu konsultieren, bevor das Elektrowerkzeug bedient wird.

6. Technische Daten

Nennspannung	40 V
Drehzahl	12000 min ⁻¹
Luftgeschwindigkeit	45 m/s
Luftvolumen	680 m ³ /h
Gewicht (ohne Akku)	2,36 kg

Geräusch und Vibration

Die Geräusch- und Vibrationswerte wurden mit einem genormten Messverfahren entwickelt.

Schalldruckpegel L _{PA}	78,7 dB(A)
Schalleistungspegel L _{WA}	97,7 dB(A)
Messunsicherheit K _{WA}	3 dB(A)
Vibration a _n	1,86 m/s ²
Messunsicherheit K	1,5 m/s ²

Tragen Sie einen Gehörschutz.

Die Einwirkung von Lärm kann Hörverlust bewirken.

Beschränken Sie die Geräuschentwicklung und Vibration auf ein Minimum!

- Verwenden Sie nur einwandfreie Geräte.
- Warten und reinigen Sie das Gerät regelmäßig.
- Passen Sie Ihre Arbeitsweise dem Gerät an.
- Überlasten Sie das Gerät nicht.
- Lassen Sie das Gerät gegebenenfalls überprüfen.
- Schalten Sie das Gerät aus, wenn es nicht benutzt wird.
- Tragen Sie Handschuhe.

7. Vor der Inbetriebnahme

Gerät auspacken und auf Vollständigkeit der Lieferung und Transportschäden kontrollieren.

HINWEIS

Die Akkus (optional; abhängig vom Lieferumfang) sind bei Lieferung nicht vollständig geladen. Vor dem ersten Betrieb die Akkus vollständig laden. Siehe dazu Bedienungsanleitung des Ladegerätes.

Montage Blasrohr (Abb. 2)

- Stecken sie das Blasrohr auf die Auslassöffnung der Motoreinheit.
- Drehen Sie das Blasrohr um dieses mittels der Bajonettverschlusses zu arretieren

Akku entnehmen/einsetzen (Abb. 3)

1. Zum Herausnehmen des Akkus aus dem Gerät drücken Sie die Entriegelungstaste (4) am Akku (3) und ziehen den Akku heraus.
2. Zum Einsetzen des Akkus in das Gerät schieben Sie den Akku entlang der Führungsschiene in das Gerät. Er rastet hörbar ein.

8. Bedienung

- Zum Einschalten Ein-/Ausschalter (8) drücken und gedrückt halten.
- Der Luftstrom ist je nach Stellung des Ein-/Ausschalters (8) variabel
- Zum Ausschalten Ein-/Ausschalter loslassen.
- Für maximalen Luftstrom die Turbotaste (3) drücken und gedrückt halten

ACHTUNG: Die Turbotaste (3) nur bei starken Verunreinigungen benutzen (höherer Akkuverbrauch und damit kürzere Laufzeit des Laubbläasers durch betätigen der Turbotaste)

- Um den Luftstrom wieder zu verringern die Turbotaste (3) loslassen
- Richten Sie den Luftstrahl nach vorne und bewegen Sie sich langsam um Laub oder Gartenabfälle zusammen zu blasen bzw. von schwer zugänglichen Stellen zu entfernen.

9. Reinigung und Wartung

Vor dem Abstellen und Reinigen ausschalten und den Akku entfernen.

Reinigung

- Überprüfen Sie das Gerät regelmäßig vor Arbeitsbeginn.
- Beschädigte Teile müssen von einem zugelassenen Kundendienst repariert oder ausgetauscht werden, bevor mit dem Gerät gearbeitet werden darf.
- Verwenden Sie nur Originalzubehör und -ersatzteile.
- Nur für das Gerät vorgesehene Akkus und Ladestationen verwenden.
- Ladegerät bei Beschädigung nicht benutzen.
- Der Gebrauch von Fremdteilen kann Brandgefahr verursachen.
- Halten Sie Schutzvorrichtungen, Luftschlitze und Motorengehäuse so staub- und schmutzfrei wie möglich. Reiben Sie das Gerät mit einem sauberen Tuch ab oder blasen Sie es mit Druckluft bei niedrigem Druck aus.
- Wir empfehlen, dass Sie das Gerät direkt nach jeder Benutzung reinigen.
- Reinigen Sie das Gerät regelmäßig mit einem feuchten Tuch und etwas Schmierseife. Verwenden Sie keine Reinigungs- oder Lösungsmittel; diese könnten die Kunststoffteile des Gerätes angreifen. Achten Sie darauf, dass kein Wasser in das Geräteinnere gelangen kann. Das Eindringen von Wasser in ein Elektrogerät erhöht das Risiko eines elektrischen Schlages.
- Ablagerungen an der Schutzabdeckung mit einer Bürste entfernen.

Wartung

Im Geräteinneren befinden sich keine weiteren zu wartenden Teile.

Service-Informationen

Es ist zu beachten, dass bei diesem Produkt folgende Teile einem gebrauchsgemäßen oder natürlichen Verschleiß unterliegen bzw. folgende Teile als Verbrauchsmaterialien benötigt werden.

Verschleißteile*: Düse

* nicht zwingend im Lieferumfang enthalten!

10. Lagerung

Hinweise

- Gerät an einem trockenen und frostfreiem Ort (10-25 °C) lagern.
- Lagern Sie den Akku und das Gerät getrennt voneinander.
- Laden Sie den Akku vor der Lagerung im Winter auf.
- Halten Sie das Gerät und insbesondere seine Plastikbestandteile fern von Bremsflüssigkeiten, Benzin, erdöhlhaltigen Produkten, Kriechölen etc. Sie enthalten chemische Stoffe, welche die Plastikbestandteile des Gerätes beschädigen oder zerstören können.
- Düngemittel und andere Gartenchemikalien enthalten Stoffe, die stark korrosiv auf die Metallteile wirken können. Lagern Sie das Gerät nicht in der Nähe dieser Stoffe.

11. Entsorgung und Wiederverwertung

Das Gerät befindet sich in einer Verpackung um Transportschäden zu verhindern. Diese Verpackung ist Rohstoff und ist somit wieder verwendbar oder kann dem Rohstoffkreislauf zurückgeführt werden. Das Gerät und dessen Zubehör bestehen aus verschiedenen Materialien, wie z.B. Metall und Kunststoffe. Führen Sie defekte Bauteile der Sondermüllentsorgung zu. Fragen Sie im Fachgeschäft oder in der Gemeindeverwaltung nach!

Altgeräte dürfen nicht in den Hausmüll!



Dieses Symbol weist darauf hin, dass dieses Produkt gemäß Richtlinie über Elektro- und Elektronik-Altgeräte (2012/19/EU) und nationalen Gesetzen nicht über den Hausmüll entsorgt werden darf. Dieses Produkt muss bei einer dafür vorgesehenen Sammelstelle abgegeben werden. Dies kann z. B. durch Rückgabe beim Kauf eines ähnlichen Produkts oder durch Abgabe bei einer autorisierten Sammelstelle für die Wiederaufbereitung von Elektro- und Elektronik-Altgeräten geschehen. Der unsachgemäße Umgang mit Altgeräten kann aufgrund potentiell gefährlicher Stoffe, die häufig in Elektro- und Elektronik-Altgeräten enthalten sind, negative Auswirkungen auf die Umwelt und die menschliche Gesundheit haben. Durch die sachgemäße Entsorgung dieses Produkts tragen Sie außerdem zu einer effektiven Nutzung natürlicher Ressourcen bei. Informationen zu Sammelstellen für Altgeräte erhalten Sie bei Ihrer Stadtverwaltung, dem öffentlich-rechtlichen Entsorgungsträger, einer autorisierten Stelle für die Entsorgung von Elektro- und Elektronik-Altgeräten oder Ihrer Müllabfuhr.

Batterien und Akkus dürfen nicht in den Hausmüll!



Als Verbraucher sind Sie gesetzlich verpflichtet, alle Batterien und Akkus, egal ob sie Schadstoffe* enthalten oder nicht, bei einer Sammelstelle in Ihrer Gemeinde/Ihrem Stadtteil oder im Handel abzugeben, damit sie einer umweltschonenden Entsorgung zugeführt werden können.

*gekennzeichnet mit: Cd = Cadmium, Hg = Quecksilber, Pb = Blei

- Entnehmen Sie die Batterien aus dem Laser, bevor Sie das Gerät und die Batterien entsorgen.

12. Störungsabhilfe

Störung	Mögliche Ursache	Abhilfe
Gerät startet nicht	<ul style="list-style-type: none"> • Akku leer • On/Off Schalter defekt • Motor defekt • Akku zu kalt/ zu heiß • Gartengerät defekt • Interne Verkabelung des Gartengerätes defekt 	<ul style="list-style-type: none"> • Prüfen Sie Akku, falls erforderlich, veranlassen Sie eine Reparatur durch einen anerkannten Elektriker • Reparatur durch ein autorisiertes Servicecenter • Reparatur durch ein autorisiertes Servicecenter • Akku erwärmen/abkühlen lassen • Servicecenter aufsuchen • Servicecenter aufsuchen
Gerät läuft mit Unterbrechungen	<ul style="list-style-type: none"> • Ein-/Ausschalter defekt 	<ul style="list-style-type: none"> • Servicecenter aufsuchen
Starke Vibrationen/ Geräusche	<ul style="list-style-type: none"> • Gartengerät defekt 	<ul style="list-style-type: none"> • Servicecenter aufsuchen
Gartengerät bläst nicht	<ul style="list-style-type: none"> • Düse blockiert • Gartengerät schaltet sich aus 	<ul style="list-style-type: none"> • Düse freimachen • Schalten Sie das Gartengerät aus und laden Sie den Akku, wenn die Luftstromgeschwindigkeit deutlich niedriger wird
Motor stoppt im Betrieb	<ul style="list-style-type: none"> • Akku leer • Akku nicht richtig eingesetzt • Akku defekt 	<ul style="list-style-type: none"> • Akku aufladen • Akku neu einsetzen • Kontakte reinigen, Original Akku ersetzen
Verminderte Leistung	<ul style="list-style-type: none"> • Akku verbraucht • Akku nicht voll geladen 	<ul style="list-style-type: none"> • Akku ersetzen • Akku laden

Garantiebedingungen

Revisionsdatum 20. August 2018

Sehr geehrte Kundin, sehr geehrter Kunde,

unsere Produkte unterliegen einer strengen Qualitätskontrolle. Sollte ein Gerät dennoch nicht einwandfrei funktionieren, bedauern wir dies sehr und bitten Sie, sich an unseren Servicedienst unter der unten angegebenen Adresse zu wenden. Gerne stehen wir Ihnen auch telefonisch über die Servicenummer zur Verfügung. Die nachfolgenden Hinweise sollen Ihnen für eine problemlose Bearbeitung und Regulierung im Schadensfall dienen.

Für die Geltendmachung von Garantieansprüchen - innerhalb Deutschland - gilt folgendes:

1. Diese Garantiebedingungen regeln unsere zusätzlichen Hersteller-Garantieleistungen für Käufer (private Endverbraucher) von Neugeräten. Die gesetzlichen Gewährleistungsansprüche werden von dieser Garantie nicht berührt. Für diese ist der Händler zuständig, bei dem Sie das Produkt erworben haben.

2. Die Garantieleistung erstreckt sich ausschließlich auf Mängel an einem von Ihnen erworbenen neuen Gerät, die auf einem Material- oder Herstellungsfehler beruhen und ist - nach unserer Wahl - auf die unentgeltliche Reparatur solcher Mängel oder den Austausch des Gerätes beschränkt (ggf. auch Austausch mit einem Nachfolgemodell). Ersetzte Geräte oder Teile gehen in unser Eigentum über. Bitte beachten Sie, dass unsere Geräte bestimmungsgemäß nicht für den gewerblichen, handwerklichen oder beruflichen Einsatz konstruiert wurden. Ein Garantiefall kommt daher nicht zustande, wenn das Gerät innerhalb der Garantiezeit in Gewerbe-, Handwerks- oder Industriebetrieben verwendet wurde oder einer gleichzusetzenden Beanspruchung ausgesetzt war.

3. Von unseren Garantieleistungen ausgenommen sind:

- Schäden am Gerät, die durch Nichtbeachtung der Montageanleitung, nicht fachgerechte Installation, Nichtbeachtung der Bedienungsanleitung (z.B. Anschluss an eine falsche Netzspannung oder Stromart) bzw. der Wartungs- und Sicherheitsbestimmungen oder durch Einsatz des Geräts unter ungeeigneten Umweltbedingungen sowie durch mangelnde Pflege und Wartung entstanden sind.
- Schäden am Gerät, die durch missbräuchliche oder unsachgemäße Anwendungen (wie z.B. Überlastung des Gerätes oder Verwendung von nicht zugelassenen Werkzeugen bzw. Zubehör), Eindringen von Fremdkörpern in das Gerät (wie z.B. Sand, Steine oder Staub), Transportschäden, Gewaltanwendung oder Fremdeinwirkungen (wie z. B. Schäden durch Herunterfallen) entstanden sind.
- Schäden am Gerät oder an Teilen des Geräts, die auf einen bestimmungsgemäßen, üblichen (betriebsbedingten) oder sonstigen natürlichen Verschleiß zurückzuführen sind sowie Schäden und/oder Abnutzung von Verschleißteilen.
- Mängel am Gerät, die durch Verwendung von Zubehör-, Ergänzungs- oder Ersatzteilen verursacht wurden, die keine Originalteile sind oder nicht bestimmungsgemäß verwendet werden.
- Geräte, an denen Veränderungen oder Modifikationen vorgenommen wurden.
- Geringfügige Abweichungen von der Soll-Beschaffenheit, die für Wert und Gebrauchstauglichkeit des Geräts unerheblich sind.
- Geräte an denen eigenmächtig Reparaturen oder Reparaturen, insbesondere durch einen nicht autorisierten Dritten, vorgenommen wurden.
- Wenn die Kennzeichnung am Gerät bzw. die Identifikationsinformationen des Produktes (Maschinenaufkleber) fehlen oder unlesbar sind.
- Geräte die eine starke Verschmutzung aufweisen und daher vom Servicepersonal abgelehnt werden.

Schadensersatzansprüche sowie Folgeschäden sind von dieser Garantieleistung generell ausgeschlossen.

4. Die Garantiezeit beträgt regulär **24 Monate*** (12 Monate bei Batterien / Akkus) und beginnt mit dem Kaufdatum des Gerätes. Maßgeblich ist das Datum auf dem Original-Kaufbeleg. Garantieansprüche müssen jeweils nach Kenntniserlangung unverzüglich erhoben werden. Die Geltendmachung von Garantieansprüchen nach Ablauf der Garantiezeit ist ausgeschlossen. Die Reparatur oder der Austausch des Gerätes führt weder zu einer Verlängerung der Garantiezeit noch wird eine neue Garantiezeit durch diese Leistung für das Gerät oder für etwaige eingebaute Ersatzteile in Gang gesetzt. Dies gilt auch bei Einsatz eines Vor-Ort-Services. Das betroffene Gerät ist in gesäubertem Zustand zusammen mit einer Kopie des Kaufbelegs, - hierin enthalten die Angaben zum Kaufdatum und der Produktbezeichnung - der Kundendienststelle vorzulegen bzw. einzusenden. Wird ein Gerät unvollständig, ohne den kompletten Lieferumfang eingeschendet, wird das fehlende Zubehör wertmäßig in Anrechnung / Abzug gebracht, falls das Gerät ausgetauscht wird oder eine Rückerstattung erfolgt. Teilweise oder komplett zerlegte Geräte können nicht als Garantiefall akzeptiert werden. Bei nicht berechtigter Reklamation bzw. außerhalb der Garantiezeit trägt der Käufer generell die Transportkosten und das Transportrisiko. **Einen Garantiefall melden Sie bitte vorab bei der Servicestelle (s.u.) an.** In der Regel wird vereinbart, dass das defekte Gerät mit einer kurzen Beschreibung der Störung per Abhol-Service (nur in Deutschland) oder - im Reparaturfall außerhalb des Garantiezeitraums - ausreichend frankiert, unter Beachtung der entsprechenden Verpackungs- und Versandrichtlinien, an die unten angegebene Serviceadresse eingeschendet wird. **Beachten Sie bitte, dass Ihr Gerät (modellabhängig) bei Rücklieferung, aus Sicherheitsgründen - frei von allen Betriebsstoffen ist.** Das an unser Service-Center eingeschickte Produkt, muss so verpackt sein, dass Beschädigungen am Reklamationsgerät auf dem Transportweg vermieden werden. Nach erfolgter Reparatur / Austausch senden wir das Gerät frei an Sie zurück. Können Produkte nicht repariert oder ausgetauscht werden, kann nach unserem eigenen freien Ermessen ein Geldbetrag bis zur Höhe des Kaufpreises des mangelhaften Produkts erstattet werden, wobei ein Abzug aufgrund von Abnutzung und Verschleiß berücksichtigt wird. Diese Garantieleistungen gelten nur zugunsten des privaten Erstkäufers und sind nicht abtret- oder übertragbar.

5. Für die Geltendmachung Ihres Garantieanspruches kontaktieren Sie bitte unser Service-Center (via Post, eMail oder telefonisch).

Bitte verwenden Sie vorzugsweise unser Formular auf unserer Homepage: <https://www.scheppach.com/Reparaturservice.aspx>.

Bitte senden Sie uns keine Geräte ohne vorherige Kontaktaufnahme und Anmeldung bei unserem Service-Center.

Für die Inanspruchnahme dieser Garantiezusagen ist der Erstkontakt mit unserem Service-Center zwingende Voraussetzung.

6. Bearbeitungszeit - Im Regelfall erledigen wir Reklamationssendungen innerhalb 14 Tagen nach Eingang in unserem Service-Center. Sollte in Ausnahmefällen die genannte Bearbeitungszeit überschritten werden, so informieren wir Sie rechtzeitig.

7. Verschleißteile - Verschleißteile sind: a) mitgelieferte, an- und/oder eingebaute Batterien / Akkus sowie b) alle modellabhängigen Verschleißteile (siehe Bedienungsanleitung). Von der Garantieleistung ausgeschlossen sind tief entladene bzw. an Gehäuse und oder Batteriepolen beschädigte Batterien / Akkus.

8. Kostenvoranschlag - Von der Garantieleistung nicht oder nicht mehr erfasste Geräte reparieren wir gegen Berechnung. Auf Nachfrage bei unserem Service-Center können Sie die defekten Geräte für einen Kostenvoranschlag einsenden und ggf. dem Service-Center schriftlich (per Post, eMail) die Reparaturfreigabe erteilen. Ohne Reparaturfreigabe erfolgt keine weitere Bearbeitung.

9. Andere Ansprüche, als die oben genannten, können nicht geltend gemacht werden.

Die Garantiebedingungen gelten nur in der jeweils aktuellen Fassung zum Zeitpunkt der Reklamation und können ggf. unserer Homepage (www.scheppach.com) entnommen werden.

Bei Übersetzungen ist stets die deutsche Fassung maßgeblich.

scheppach Fabrikation von Holzbearbeitungsmaschinen GmbH - Günzburger Str. 69 - 89335 Ichenhausen (Deutschland) - www.scheppach.com

Telefon: +49 [0] 8223 4002 99 oder +800 4002 4002 (Service-Hotline/FreeCall Rufnummer dt. Festnetz**) · Telefax +49 [0] 8223 4002 20 · E-Mail: service@scheppach.com · Internet: <http://www.scheppach.com>

* Produktabhängig auch über 24 Monate; länderbezogen können erweiterte Garantieleistungen gelten

** Verbindungskosten: kostenlos aus dem deutschen Festnetz

Änderungen dieser Garantiebedingungen ohne Voranmeldung behalten wir uns jederzeit vor.

Explanation of the symbols on the equipment

	<p>Read instruction manual and safety instructions before starting up and pay attention!</p>
	<p>Wear safety goggles!</p>
	<p>Wear ear-muffs!</p>
	<p>Wear protective gloves!</p>
	<p>Wear dust protection mask!</p>
	<p>Wear robust, non-slip footwear.</p>
	<p>Warning! Beware of thrown objects hit by cutting attachments. Never use without properly mounted blade guard. Keep bystanders away.</p>
	<p>Warning! Long hair can be pulled in.</p>
	<p>Don't use your device in moisty weather.</p>
	<p>⚠ Warning! Rotating fan blades can cause serious injury or cut. Keep hands clear. Switch off and unplug the device before servicing.</p>

Table of contents:**Page:**

1.	Introduction.....	15
2.	Layout.....	15
3.	Scope of delivery.....	15
4.	Intended use.....	15
5.	Safety information	16
6.	Technical data	18
7.	Before starting the equipment.....	19
8.	Operation.....	19
9.	Cleaning and maintenance.....	19
10.	Storage	19
11.	Disposal and recycling	19
12.	Trouble shooting.....	20

1. Introduction

Manufacturer: scheppach

Fabrikation von Holzbearbeitungsmaschinen GmbH
Günzburger Straße 69
D-89335 Ichenhausen

Dear Customer,

We hope your new tool brings you much enjoyment and success.

Note:

According to the applicable product liability laws, the manufacturer of the device does not assume liability for damages to the product or damages caused by the product that occurs due to:

- Improper handling,
- Non-compliance of the operating instructions,
- Repairs by third parties, not by authorized service technicians,
- Installation and replacement of non-original spare parts,
- Application other than specified,
- A breakdown of the electrical system that occurs due to the non-compliance of the electric regulations and VDE regulations 0100, DIN 57113 / VDE0113.

We recommend:

Read through the complete text in the operating instructions before installing and commissioning the device.

The operating instructions are intended to help the user to become familiar with the machine and take advantage of its application possibilities in accordance with the recommendations.

The operating instructions contain important information on how to operate the machine safely, professionally and economically, how to avoid danger, costly repairs, reduce downtimes and how to increase reliability and service life of the machine.

In addition to the safety regulations in the operating instructions, you have to meet the applicable regulations that apply for the operation of the machine in your country.

Keep the operating instructions package with the machine at all times and store it in a plastic cover to protect it from dirt and moisture. Read the instruction manual each time before operating the machine and carefully follow its information. The machine can only be operated by persons who were instructed concerning the operation of the machine and who are informed about the associated dangers. The minimum age requirement must be complied with.

In addition to the safety instructions in this operating manual and the separate regulations of your country, the generally recognised technical rules for operating woodworking machines must also be observed.

We accept no liability for damage or accidents which arise due to non-observance of these instructions and the safety information.

2. Layout (Fig. 1, 3)

1. Handle
2. Turbo button
3. Battery*
4. Battery locking
5. Blast pipe locking
6. Blast pipe
7. Blast pipe opening
8. On/off switchr

*Optional. Depending on delivery contents

3. Scope of delivery

- Motor unit
- Blast pipe
- Original instructions

Items supplied

- Open the packaging and remove the device carefully.
- Remove the packaging material as well as the packaging and transport bracing (if available).
- Check that the delivery is complete.
- Check the device and accessory parts for transport damage.
- If possible, store the packaging until the warranty period has expired.

ATTENTION

The device and packaging materials are not toys! Children must not be allowed to play with plastic bags, film and small parts! There is a risk of swallowing and suffocation!

4. Intended use

Equipment designed for use in private and hobby gardens is regarded as unsuitable for use in public facilities, parks and sports centers, along roadways, or in agriculture and forestry. The operating instructions as supplied by the manufacturer must be kept and referred to in order to ensure that the equipment is properly used and maintained.

The equipment may be used only for the tasks it is designed to handle. Any other use is deemed to be a case of misuse. The user/operator and not the manufacturer will be liable for any damage or injuries of any kind resulting from such misuse.

Please note that our equipment has not been designed for use in commercial, trade or industrial applications. Our warranty will be voided if the equipment is used in commercial, trade or industrial businesses or for equivalent purposes.

Remaining hazards

The machine has been built using modern technology and in accordance with recognized safety rules. Some hazards, however, may still remain.

- Wear regulation safety gear such as safety boots and tight work clothing.
- Electrical hazards exist when unsuitable electric connections are used.
- Although having regarded all considerable rules there may still remain not obvious remaining hazards.
- Minimize remaining hazards by following the instructions in "Safety Rules", "Use only as authorized" and in the entire operating manual.

5. Safety information

We have marked points in these operating instructions that impact your safety with this symbol: ⚠

Furthermore, the operating manual contains other important text sections that are marked with the word "ATTENTION!".

⚠ DANGER

A failure to observe these instructions poses an extreme danger of death or the risk of life-threatening injuries.

⚠ WARNING

A failure to observe these instructions poses a danger of death or the risk of serious injuries.

⚠ CAUTION

A failure to observe these instructions poses a minor to moderate risk of injury.

⚠ NOTE

A failure to observe these instructions poses a risk of damage to the device or other property.

⚠ WARNING! Read all safety directions and instructions. Omissions in the compliance with safety directions and instructions can cause electrical shock, fire and/or severe injuries. Retain all safety directions and instructions for future use. Read these instructions before using the charger and follow them:

- operating instructions provided,
- rules and regulations for accident prevention applicable to the operating site.

This gardening tool is not intended for use by people (including children) with limited physical, sensory or mental abilities or with a lack of experience and/or lack of knowledge, unless they are supervised by a person responsible for their safety or they receive instructions from such a person on how to use this gardening tool.

Never let children or people unfamiliar with these instructions use this gardening tool. Children must be supervised to ensure that they do not play with the device.

Safety notices for the charger

⚠ WARNING! Carefully read all safety notices and instructions. Failure to comply with safety notices and instructions can cause electric shock, fire and/or severe injuries.

Store all safety notices and instructions for future reference.

The term "power tool" used in the safety instructions refers to mains-powered tools (with a mains cable) and to battery-powered tools (without a mains cable).

Work area safety

- **Keep work area clean and well lit.** Cluttered or dark areas invite accidents.
- **Do not operate power tools in explosive atmospheres, such as in the presence of flammable liquids, gases or dust.** Power tools create sparks which may ignite the dust or fumes.
- **Keep children and bystanders away while operating a power tool.** Distractions can cause you to lose control.

Electrical safety

- **The electrical tool's connection plug must fit into the socket. The plug may not be modified in any way. Do not use an adaptor plug together with earthed electric tools.** Unmodified plugs and suitable sockets reduce the risk of an electric shock
- **Avoid body contact with earthed surfaces, such as pipes, heaters, ovens and refrigerators.** There is an increased risk of electric shock if your body is earthed.
- **Keep electric tools away from rain and moisture.** Water entering an electric tool increases the risk of an electric shock.

- **Do not use the cable for another purpose, for example, carrying or hanging the electric tool or pulling the plug out of the socket. Keep the cable away from heat, oil, sharp edges or moving device parts.** Damaged or coiled cables increase the risk of an electric shock.
- **If you work with an electric tool outdoors, only use extension cables that are also suitable for outdoor use.** Using an extension cable suitable for outdoor use reduces the risk of an electric shock.
- **If you cannot avoid using the electrical tool in a wet environment, use a fault-current circuit breaker.** Using a fault-current circuit breaker reduces the risk of an electric shock.

Personal safety

- **Stay alert, watch what you are doing and use common sense when operating a power tool. Do not use a power tool while you are tired or under the influence of drugs, alcohol or medication.** A moment of inattention while operating power tools may result in serious personal injury.
- **Use personal protective equipment. Always wear eye protection.** Protective equipment such as dust mask, non-skid safety shoes, hard hat, or hearing protection used for appropriate conditions will reduce personal injuries.
- **Prevent unintentional starting. Ensure the switch is in the off-position before connecting to power source and/or battery pack, picking up or carrying the tool.** Carrying power tools with your finger on the switch or energising power tools that have the switch on invites accidents.
- **Remove any adjusting key or wrench before turning the power tool on.** A wrench or a key left attached to a rotating part of the power tool may result in personal injury.
- **Do not overreach. Keep proper footing and balance at all times.** This enables better control of the power tool in unexpected situations.
- **Dress properly. Do not wear loose clothing or jewellery. Keep your hair, clothing and gloves away from moving parts.** Loose clothes, jewellery or long hair can be caught in moving parts.
- **If dust extraction and collection devices can be mounted, make sure that they are connected and used properly.** Using a dust extraction unit can reduce hazards caused by dust.

Power tool use and care

- **Do not force the power tool. Use the correct power tool for your application.** The correct power tool will do the job better and safer at the rate for which it was designed.
- **Do not use the power tool if the switch does not turn it on and off.** Any power tool that cannot be controlled with the switch is dangerous and must be repaired.

- **Disconnect the plug from the power source and/or the battery pack from the power tool before making any adjustments, changing accessories, or storing power tools.** Such preventive safety measures reduce the risk of starting the power tool accidentally.
- **Store idle power tools out of the reach of children and do not allow persons unfamiliar with the power tool or these instructions to operate the power tool.** Power tools are dangerous in the hands of untrained users.
- **Maintain power tools. Check for misalignment or binding of moving parts, breakage of parts and any other condition that may affect the power tool's operation.** If damaged, have the power tool repaired before use. Many accidents are caused by poorly maintained power tools.
- **Keep cutting tools sharp and clean.** Properly maintained cutting tools with sharp cutting edges are less likely to bind and are easier to control.
- **Use the power tool, accessories and tool bits etc. in accordance with these instructions, taking into account the working conditions and the work to be performed.** Use of the power tool for operations different from those intended could result in a hazardous situation.

Careful handling and use of Battery devices

- **Charge the batteries only in chargers that are recommended by the manufacturer.** Risk of fire if a charger that is suitable for a specific type of battery is used with other batteries
- **In the power tools, use only the batteries designed for the purpose.** The use of other batteries may result in injuries and risk of fire
- **Keep the unused battery away from paper clips, coins, keys, nails, screws and other small metal objects, which could cause bridging of the contacts.** A short circuit between the battery contacts may cause burns or fire
- **If used incorrectly, liquid may leak from the battery. Avoid contact with this. In the event of accidental contact, rinse off with water. If the liquid gets into eyes, seek medical assistance.** Leaking battery fluid may cause skin irritations or burns
- **Observe the operating manual and the safety instructions enclosed with the rechargeable battery or charging unit.**

Service

- **Have your power tool serviced by a qualified repair person using only identical replacement parts.** This will ensure that the safety of the power tool is maintained

Safety notices for the blower

- This machine is not intended for use by persons (including children) with reduced physical, sensory or mental capabilities, or lack of experience and knowledge, unless they have been given supervision or instruction concerning use of the machine by a person responsible for their safety. Children should be supervised to ensure that they do not play with the machine.
- The operator or user is responsible for accidents or hazards occurring to other people or their property.
- Other persons and animals should remain at a distance of 3 metres or more when the machine is being used. The operator is responsible for third persons in the working area.
- Never operate the machine while people, especially children or pets, are nearby.
- Use the machine only in daylight or good artificial light.
- Do not operate the machine when barefoot or wearing open sandals, always wear substantial footwear and long trousers.
- Failure to keep loose clothing from being drawn into air intake could result in personal injury.
- Do not operate without tubes in place.
- Failure to keep long hair away from the air inlet could result in personal injury.
- Always be sure of your footing on slopes.
- Keep all cooling air inlets clear of debris.
- Never blow debris in the direction of bystanders.
- Do not make any changes to the leaf blower. Unauthorised changes can impair safety and lead to increased noise and vibrations.
- Never overexert yourself and always maintain balance
- Walk calmly, never run quickly
- Do not work with the gardening tool during adverse weather conditions, in particular if a storm is approaching.

Safety notices for Li-Ion batteries

- **Do not open the battery.** Risk of short-circuiting!
- **Protect the battery from heat, e.g. from constant sun exposure, and from fire, water and humidity.** Risk of explosion.
- **When the battery has been damaged or it is being used inappropriately, fumes can be released.** Let fresh air in and consult a doctor if the fumes cause you any problems. The fumes can irritate the respiratory tract.
- **Under abusive conditions, liquid may be ejected from the battery. Avoid contact. If contact accidentally occurs, flush with water. If liquid contacts eyes, additionally seek medical help.** Liquid ejected from the battery may cause irritation or burns.

- **Only use original batteries with the voltage specified on the rating plate of your power tool.** If other batteries are used, e.g. imitations, reconditioned batteries or products from third party manufacturers, there is a risk of personal injury as well as property damage based on exploding batteries.
- **The battery voltage must correspond with the battery charging voltage of the charger. Otherwise, there is a risk of fire and explosion.**
- **Charge the batteries only in chargers that have been recommended by the manufacturer.** There is a risk of fire if a charger for a particular type of battery is used for another type of battery.
- **The battery can be damaged by sharp objects such as a nail or screwdriver or by external application of force.** The battery may short-circuit and start burning, smoking, exploding or overheating.

Warning! This electric tool generates an electromagnetic field during operation. This field can impair active or passive medical implants under certain conditions. In order to prevent the risk of serious or deadly injuries, we recommend that persons with medical implants consult with their physician and the manufacturer of the medical implant prior to operating the electric tool.

6. Technical data

Nominal voltage	40 V
Engine speed	12000 min ⁻¹
Airspeed	45 m/s
Air volume	680 m ³ /
Weight (without battery)	2,36 kg

Noise and vibration

The noise and vibration values were developed using a standardised measuring process.

Sound pressure L_{pA}	78,7 dB(A)
Sound power L_{WA}	97,7 dB(A)
Uncertainty K_{WA}	3 dB(A)
Vibration a_n	1,86 m/s ²
Uncertainty K	1,5 m/s ²

Wear ear-muffs.

The impact of noise can cause damage to hearing.

Reduce noise generation and vibration to a minimum!

- Use only equipment that is in perfect condition.
- Maintain and clean the equipment regularly.
- Adopt your way of working to the equipment.
- Do not overload the equipment.
- Have the equipment checked if necessary.

- Switch off the equipment when not in use.
- Wear gloves

7. Before starting the equipment

Unpack the device and check it for complete delivery contents and transport damage.

NOTE

The batteries (optional; depending on the delivery scope) are not fully charged on delivery. Before first use, fully charge the batteries. See charger instruction manual.

Fitting the blower tube (Fig. 2)

- Fit the blast pipe on the outlet opening of the motor unit.
- Turn the blast pipe to lock it with the bayonet catch

Removing / inserting the battery (Fig. 3)

1. To remove the battery from the appliance, press the release button (4) on the battery (3) and pull out the battery.
2. To insert the battery, place it on the guide track and push it back into the appliance. It will audibly snap in.

8. Operation

- To switch on, press and hold the On/Off switch (8).
- The airflow is variable depending on the setting of the on/off switch (8)
- To switch off, let go of the On/Off switch.
- For maximum airflow, press and hold the turbo button (3)

ATTENTION: Only use the turbo button (3) with heavy accumulations (higher battery consumption and therefore shorter run time of the leaf blower when the turbo button is pressed)

- To reduce the airflow again, release the turbo button (3)
- Channel the air stream forward and walk slowly to blow foliage or garden refuse into.

9. Cleaning and maintenance

Before putting away or cleaning, switch off and remove the battery pack.

Cleaning

- Regularly check the device before starting work
- Damaged parts have to be repaired or replaced by an authorised service department before you can work with the device
- Only ever use original accessories and spare parts.
- Use the device only with batteries and chargers intended for it.
- Do not use the charger if it is damaged.

- Using other components can lead to fire.
- Keep all safety devices, air vents and the motor housing free of dirt and dust as far as possible. Wipe the equipment with a clean cloth or blow it down with compressed air at low pressure.
- We recommend that you clean the equipment immediately after you use it.
- Clean the equipment regularly with a damp cloth and some soft soap. Do not use cleaning agents or solvents; these may be aggressive to the plastic parts in the equipment. Ensure that no water can get into the interior of the equipment. The ingress of water into an electric tool increases the risk of an electric shock.
- Use a brush to remove deposits from the safety guard.

Maintenance

There are no other parts inside the equipment which require maintenance.

Service information

Please note that the following parts of this product are subject to normal or natural wear and that the following parts are therefore also required for use as consumables.

Wear parts*: Nozzle

* Not necessarily included in the scope of delivery!

10. Storage

NOTE

- Store the device in a dry and frost-free (10-25 °C) place.
- Store the battery and the device separately from each other.
- Charge the battery before storing it for the winter.
- Keep the device, and its plastic components in particular, away from brake fluid, petrol, products containing oil, penetrating oil etc. They contain chemical substances that may damage or destroy the plastic parts of the device.
- Fertilisers and other garden chemicals contain substances which can have a heavily corrosive effect on metal parts. Do not store the device close to these substances.

11. Disposal and recycling

The equipment is supplied in packaging to prevent it from being damaged in transit. The raw materials in this packaging can be reused or recycled. The equipment and its accessories are made of various types of material, such as metal and plastic. Defective components must be disposed of as special waste. Ask your dealer or your local council.

Old devices must not be disposed of with household waste!



This symbol indicates that this product must not be disposed of together with domestic waste in compliance with the Directive (2012/19/EU) pertaining to waste electrical and electronic equipment (WEEE). This product must be disposed of at a designated collection point. This can occur, for example, by handing it in at an authorised collecting point for the recycling of waste electrical and electronic equipment. Improper handling of waste equipment may have negative consequences for the environment and human health due to potentially hazardous substances that are often contained in electrical and electronic equipment. By properly disposing of this product, you are also contributing to the effective use of natural resources. You can obtain information on collection points for waste equipment from your municipal administration, public waste disposal authority, an authorised body for the disposal of waste electrical and electronic equipment or your waste disposal company.

Batteries and rechargeable batteries do not belong in the household waste!



As the consumer you are required by law to bring all batteries and rechargeable batteries, regardless whether they contain harmful substances* or not, to a collection point run by the local authority or to a retailer, so that they can be disposed of in an environmentally friendly manner.

*labelled with: Cd = cadmium, Hg = mercury, Pb = lead

- Remove the batteries from the laser before disposing of the machine and the batteries.

12. Trouble shooting

Problem	Possible Cause	Help
Device does not start	<ul style="list-style-type: none"> • Battery empty • On/Off switch faulty • Motor faulty • Battery too cold/too warm • Gardening tool defective • Internal wiring of the gardening tool defective 	<ul style="list-style-type: none"> • Check the battery, if required, arrange repair by an authorised electrician. • Repair by an authorised Service Centre • Repair by an authorised Service Centrer • Warm up the battery/leave the battery to cool down • Contact the Service Centre • Contact the Service Centre
The tool works intermittently.	<ul style="list-style-type: none"> • The on/off switch is faulty. 	<ul style="list-style-type: none"> • Contact the Service Centre
Heavy vibrations/ loud noise	<ul style="list-style-type: none"> • Gardening tool defective 	<ul style="list-style-type: none"> • Contact the Service Centre
Gardening tool does not blow	<ul style="list-style-type: none"> • Nozzle blocked • Gardening tool switches off 	<ul style="list-style-type: none"> • Clear nozzle • Switch gardening tool off and charge the battery if the airflow speed reduces significantly
Motor stops during operation	<ul style="list-style-type: none"> • Battery empty • Battery not inserted correctly • Battery faulty 	<ul style="list-style-type: none"> • Charge battery • Re-insert battery • Clean terminals, replace original battery
Decreased performance	<ul style="list-style-type: none"> • Battery exhausted • Battery not fully charged 	<ul style="list-style-type: none"> • Replace battery • Charge battery

Légende des symboles apposés sur l'appareil

	<p>Avant la mise en service, lisez le mode d'emploi et les consignes de sécurité et respectez-les !</p>
	<p>Portez des lunettes de protection!</p>
	<p>Portez une protection auditive!</p>
	<p>Portez des gants de protection!</p>
	<p>Portez un masque anti-poussière!</p>
	<p>Portez des chaussures robustes!</p>
	<p>Faites attention aux objets projetés, risque de blessure ! Éloignez les personnes présentes.</p>
	<p>Attention ! les cheveux longs peuvent être entraînés par l'appareil.</p>
	<p>N'utilisez pas la machine sous la pluie ou pas temps humide.</p>
	<p>⚠ Attention! Risque de blessure! Ne pas mettre les mains au contact de la turbine lorsque le moteur tourne. Gardez les mains à l'écart. Éteignez l'appareil avant l'entretien et débranchez le cordon d'alimentation.</p>

Table des matières:**Page:**

1.	Introduction.....	23
2.	Description de l'appareil.....	23
3.	Ensemble de livraison	23
4.	Utilisation conforme.....	23
5.	Consignes de sécurité.....	24
6.	Caractéristiques techniques.....	27
7.	Avant la mise en service	27
8.	Utilisation.....	28
9.	Nettoyage et entretien	28
10.	Entreposage	28
11.	Mise au rebut et recyclage	28
12.	Dépannage.....	29

1. Introduction

Fabricant: scheppach

Fabrikation von Holzbearbeitungsmaschinen GmbH
Günzburger Straße 69
D-89335 Ichenhausen

Cher client,

Nous vous souhaitons beaucoup de satisfaction et de réussite dans votre travail avec votre nouvelle machine.

Remarque:

Selon la loi en vigueur sur la responsabilité du fait des produits, le fabricant ne peut être tenu pour responsable des dommages subis par cet appareil ou résultant de son utilisation dans les cas suivants :

- Manipulation inappropriée,
- Non-respect des instructions d'utilisation,
- Travaux de réparation effectués par des tiers, par des spécialistes non agréés,
- Remplacement et montage de pièces de rechange qui ne sont pas d'origine.
- Utilisation non conforme,
- Lors d'une défaillance du système électrique, en cas de non-respect des réglementations électriques et prescriptions VDE 0100, DIN 57113 / VDE0113.

Nous Vous Recommandons :

De lire intégralement la notice d'utilisation, avant le montage et la mise en service.

La présente notice d'utilisation vous permettra de vous familiariser avec la machine et d'en utiliser pleinement le potentiel dans le cadre d'une utilisation conforme. Il contient des informations importantes pour travailler de manière sûre, rationnelle et économique avec la machine, mais aussi sur les moyens d'éviter les dangers, de réduire les coûts de réparation et de limiter les périodes d'immobilisation ou encore pour accroître la fiabilité et la durée de vie de la machine. Outre les consignes de sécurité de ce manuel, vous devez impérativement respecter la réglementation en vigueur dans votre pays en ce qui concerne l'utilisation de cet appareil électrique.

Conservez la notice d'utilisation à proximité de la machine, dans une pochette plastique, bien à l'abri de la saleté et de l'humidité. Avant de commencer à travailler avec la machine, chaque utilisateur doit lire la notice d'utilisation et s'y conformer scrupuleusement. Seules les personnes formées à son utilisation et conscientes des risques associés sont autorisées à travailler avec la machine. L'âge minimum requis doit être respecté.

Outre les consignes de sécurité de cette notice, vous devez impérativement respecter la réglementation en vigueur dans votre pays en ce qui concerne l'utilisation de cet appareil électrique il convient de respecter également les règles techniques généralement reconnues.

Nous déclinons toute responsabilité pour les accidents et dommages dus au non-respect de ce mode d'emploi et des consignes de sécurité.

2. Description de l'appareil (Fig. 1, 3)

1. Poignée
2. Touche Turbo
3. Batterie*
4. Arrêt de la batterie
5. Arrêt de la tuyère
6. Tuyère
7. Ouverture de la tuyère
8. Interrupteur On/Off

*Pas obligatoirement compris dans la livraison!

3. Ensemble de livraison

- Unité moteur
- Tuyère
- Original des instructions

Décompressez

- Ouvrez l'emballage et sortez-en délicatement l'appareil.
- Retirez les matériaux d'emballage, ainsi que les protections mises en place pour le transport (s'il y a lieu).
- Vérifiez que la fourniture est complète.
- Vérifiez que l'appareil et les accessoires n'ont pas été endommagés lors du transport.
- Conservez si possible l'emballage jusqu'à la fin de la période de garantie.

ATTENTION

L'appareil et les matériaux d'emballage ne sont pas des jouets ! Les enfants ne doivent en aucun cas jouer avec les sacs en plastique, films d'emballage et pièces de petite taille ! Il existe un risque d'ingestion et d'asphyxie !

4. Utilisation conforme

Cet appareil dédié à une utilisation privée à domicile ou dans un jardin d'agrément ne convient pas une utilisation dans les jardins publics, les terrains de sport, le long des routes ainsi que dans les exploitations agricoles et forestières. Le respect de la notice d'utilisation fournie par le fabricant est impératif pour que les conditions d'utilisation conforme soient réunies.

La machine doit exclusivement être employée conformément à son affectation. Chaque utilisation allant au-delà de cette affectation est considérée comme non conforme. Pour les dommages en résultant ou les blessures de tout genre, le producteur décline toute responsabilité et l'opérateur/l'exploitant est responsable.

Veillez au fait que nos appareils, conformément à leur affectation, n'ont pas été construits, pour être utilisés dans un environnement professionnel, industriel ou artisanal. Nous déclinons toute responsabilité si l'appareil est utilisé professionnellement, artisanalement ou dans des sociétés industrielles, tout comme pour toute activité équivalente.

Risques résiduels

La machine est construite à la pointe de la technique et selon les règles techniques de sécurité reconnues. Toutefois, des risques résiduels peuvent survenir lors des travaux.

- Portez des vêtements de sécurité réglementaires tels que des chaussures de sécurité et des vêtements de travail ajustés et près du corps.
- Danger pour la santé dû au courant en cas d'utilisation de ligne de raccordement électrique non conformes.
- En outre, et ce malgré toutes les mesures préventives prises, des risques résiduels cachés peuvent demeurer.
- Les risques résiduels peuvent être minimisés en notes importantes et consignes de sécurité supplémentaires, l'utilisation conforme ainsi que la notice d'utilisation de manière générale.

5. Consignes de sécurité

Dans ces instructions d'utilisation, nous avons repéré les points qui concernent votre sécurité par le signe:

En outre, la notice d'utilisation contient d'autres textes importants repérés par le terme « **ATTENTION !** ».

DANGER

Danger mortel critique ou risque de blessures mortelles en cas d'inobservation de cette notice.

AVERTISSEMENT

Danger mortel ou risque de blessures graves en cas d'inobservation de cette notice.

PRUDENCE

Risque de blessures mineures à moyennes en cas d'inobservation de cette notice.

REMARQUE

Danger d'endommagement de l'appareil ou d'autres biens matériels en cas d'inobservation de cette notice.

△ ATTENTION ! Lisez les consignes de sécurité et les recommandations. Les négligences lors du respect des consignes de sécurité et des instructions d'utilisation peuvent être à l'origine d'un choc électrique, provoquer un incendie et/ou de graves blessures. Conservez toutes ces consignes et instructions pour une utilisation future.

Avant d'utiliser le chargeur de batterie, lisez ce qui suit et veuillez vous y conformer :

- la présente notice d'utilisation,
- les règles et réglementations en matière de prévention des accidents en vigueur au lieu de l'utilisation.

Cet outil de jardinage n'est pas destiné à être utilisé par des personnes (y compris des enfants) dont les aptitudes physiques, sensorielles ou cérébrales sont restreintes, de même que par des personnes ne disposant pas de l'expérience et/ou des connaissances nécessaires, à moins qu'elles ne soient sous la surveillance d'un responsable de leur sécurité ou bien que ce responsable les ait formées à l'utilisation de l'appareil.

Ne permettez jamais à des enfants ou à des personnes n'ayant pas lu ces instructions, d'utiliser cet appareil. Les enfants doivent être surveillés afin d'être certain qu'ils ne jouent pas avec l'appareil.

Consignes de sécurité à propos du chargeur de batterie

△ ATTENTION! Lisez les consignes de sécurité et les recommandations. Les négligences lors du respect des consignes de sécurité et des instructions d'utilisation peuvent être à l'origine d'un choc électrique, provoquer un incendie et/ou de graves blessures.

Conservez toutes ces consignes et instructions pour une utilisation future.

Le terme « outil électrique » utilisé dans les consignes de sécurité se rapporte aux outils électriques branchés au réseau (avec un câble de raccordement au secteur) et aux outils électriques équipés de batteries (sans câble de raccordement au secteur).

Sécurité au poste de travail

- **Veillez à maintenir votre poste de travail propre et correctement éclairé.** Le désordre et l'absence d'éclairage peuvent être à l'origine d'accidents.
- **N'utilisez pas l'outil électrique dans un environnement où une explosion pourrait se produire, en présence de liquides inflammables, de gaz ou de poussières.** Les outils électriques produisent des étincelles, qui peuvent enflammer la poussière et de vapeurs.

- **Maintenez les enfants et tierces personnes à distance pendant que vous utilisez l'outil.** Si vous êtes distrait, vous risquez de perdre le contrôle de l'appareil.

Sécurité électrique

- **Le connecteur de raccordement de l'outil électrique doit correspondre à la prise. Ne modifier d'aucune manière le connecteur. N'utiliser aucun connecteur adaptateur avec des outils électriques mis à la terre.** Des connecteurs non modifiés et fiches adaptées réduisent le risque de choc électrique
- **Éviter tout contact physique avec les surfaces mises à la terre, par exemple, tuyaux, chauffages, cuisinières et réfrigérateurs.** Si le corps est mis à la terre, le risque de choc électrique est plus important.
- **Mettre les outils électriques à l'abri de la pluie ou de l'humidité.** La pénétration d'eau dans un outil électrique augmente le risque de choc électrique.
- **Ne pas utiliser le câble pour transporter ou suspendre l'outil électrique, ni pour débrancher le connecteur de la prise. Maintenir le câble à l'abri de la chaleur, de l'huile, des arêtes coupantes ou des pièces mobiles.** Des câbles endommagés ou emmêlés augmentent le risque de choc électrique.
- **Si l'outil électrique est utilisé à l'extérieur, se servir d'une rallonge autorisée pour l'extérieur.** Le recours à une rallonge convenant à l'extérieur réduit le risque de choc électrique.
- **Si l'outil électrique doit impérativement être utilisé en milieu humide, utiliser un disjoncteur de protection à courant de fuite.** Le recours à un disjoncteur de protection à courant de fuite réduit le risque de choc électrique.

Sécurité des personnes

- **Faites attention à ce que vous faites et faites preuve de bon sens lorsque vous utilisez un outil électrique. N'utilisez pas d'outil électrique lorsque vous êtes fatigué ou lorsque vous êtes sous l'influence de drogues, de l'alcool ou de médicaments.** Un instant d'inattention lors de l'utilisation d'outils électriques peut être à l'origine de blessures graves.
- **Portez des équipements de protection individuelle et en permanence des lunettes de protection.** Le port d'un équipement de protection tel qu'un masque anti-poussière, de chaussures anti-dérapantes, d'un casque ou d'une protection auditive réduit le risque de blessures lors de l'utilisation d'un outil électrique.

- **Évitez un démarrage intempestif, assurez-vous que l'appareil électrique est arrêté avant de le brancher sur une alimentation et/ou de mettre la batterie en place, avant de le prendre en mains ou de le porter.** Si votre doigt est sur l'interrupteur de l'appareil ou si l'appareil est branché à une alimentation alors qu'il est en position de marche, il y a risque d'accident.
- **Enlevez les outils de réglage ou les clés avant de mettre l'outil électrique en marche.** Un outil ou une clé qui se trouve sur un élément de la machine en mouvement peut être à l'origine d'une blessure.
- **Évitez d'adopter une posture anormale.** Veillez à conserver votre équilibre et à être dans une position stable. De cette façon, vous contrôlerez mieux l'outil électrique dans les situations inattendues.
- **Portez des vêtements adaptés. Ne portez pas de vêtements amples ou de bijoux. Maintenez vos cheveux, vos vêtements, vos gants à distance des éléments en mouvement.** Les longs cheveux, les vêtements amples et les bijoux peuvent être entraînés par des pièces en mouvement.
- **Si des dispositifs d'aspiration et de collecte des poussières peuvent être montés, veiller à ce qu'ils soient raccordés et utilisés correctement.** Le recours à une aspiration des poussières peut réduire les risques liés à la poussière.

Utilisation et maniement de l'outil électrique

- **Ne surchargez pas l'outil électrique. Utilisez l'outil adapté au travail que vous désirez exécuter.** Vous travaillerez mieux et de façon plus sûre avec un outil adapté dans la plage de performance indiquée.
- **N'utilisez pas d'outil électrique dont l'interrupteur est défectueux.** Un outil électrique qui ne se laisse pas mettre en marche et arrêter est dangereux et doit être réparé.
- **Débranchez la fiche du secteur et/ou enlevez la batterie avant de procéder au réglage de l'appareil électrique, avant de remplacer des accessoires ou de le poser.** Ces mesures de sécurité évitent un démarrage intempestif de l'outil électrique.
- **Entreposez les outils électriques non utilisés hors de portée des enfants. Ne laissez pas les personnes utiliser cet outil électrique, si elles ne sont pas familiarisées avec ou qui n'ont pas lu ces instructions.** Les outils électriques sont dangereux lorsqu'ils sont utilisés par des personnes non expérimentées.

- **Entretenez vos outils électriques avec soin. Vérifiez si toutes les pièces mobiles fonctionnent impeccablement et ne se bloquent pas, si des pièces sont cassées ou endommagées au point de nuire au bon fonctionnement de l'outil électrique. Faites réparer ces pièces avant d'utiliser l'outil électrique.** Le mauvais entretien des outils est la cause de nombreux accidents.
- **Veillez à ce que les outils coupants soient propres et affûtés.** Des outils entretenus avec soin et bien affûtés se bloquent moins fréquemment et sont plus faciles à utiliser.
- **Utilisez l'outil électrique, les accessoires, les outils etc. conformément à ces instructions d'utilisation. Tenez également compte des conditions de travail et du travail à effectuer.** L'utilisation d'outils électriques pour effectuer des travaux pour lesquels ils ne sont pas adaptés peut entraîner des situations dangereuses.

Utilisation et manipulation des outils électriques équipés d'une batterie

- **Utilisez uniquement le chargeur recommandé par le fabricant pour recharger la batterie.** L'utilisation d'un chargeur conçu pour un type de batterie précis pour charger d'autres batteries peut provoquer un incendie.
- **N'utilisez que les batteries conçues spécifiquement pour les outils électriques à l'exception de toutes autres.** L'utilisation d'autres batteries peut engendrer des blessures ou un incendie.
- **Rangez les batteries non utilisées à l'écart de trombones, de pièces de monnaie, de clés, de clous, de vis et de tous objets métalliques qui pourraient court-circuiter les contacts.** Un court-circuit des contacts peut occasionner des brûlures ou déclencher un feu.
- **En cas de mauvaise utilisation du liquide peut s'écouler de la batterie, évitez d'entrer en contact avec ce liquide. Si c'était le cas, rincez abondamment avec de l'eau. Si ce liquide est entré en contact avec vos yeux, consultez immédiatement un médecin.** Le liquide qui s'échappe des batteries peut provoquer des réactions cutanées et de brûlures.
- **Tenez compte de la notice d'utilisation et des consignes de sécurité jointes à la batterie et au chargeur de batterie**

Entretien

- **Faites exclusivement réparer votre outil électrique uniquement avec des pièces d'origine et par des personnes qualifiées.** Vous serez ainsi certain que votre outil électrique conservera toute sa sécurité d'utilisation.

Instructions de sécurité concernant les Souffleur

- Cet outil de jardin doit être utilisé par des personnes disposant des capacités physiques adaptées et de l'expérience et/ou des connaissances nécessaires. Si tel n'était pas le cas ou en cas d'utilisation de cet outil par des enfants, cette utilisation ne sera possible que sous la surveillance d'une personne responsable de la sécurité des utilisateurs ou que ces derniers aient été instruits quant au maniement de l'outil. Dans le cas contraire, un risque de mauvaise utilisation et de blessures existe. Les enfants doivent être surveillés pour assurer qu'ils ne jouent pas avec l'outil de jardin.
- L'opérateur ou l'utilisateur de la tondeuse est responsable des accidents et des dommages causés à autrui ou à ses biens.
- Durant le service, aucune autre personne ni animal ne doit se trouver dans un rayon de 3 m autour de l'appareil. Dans la zone de travail, l'opérateur est responsable vis à vis des tierces personnes.
- N'utilisez jamais l'outil de jardin lorsque des personnes, en particulier des enfants ou des animaux domestiques, se trouvent à proximité.
- N'utiliser l'outil de jardinage que de jour ou avec un bon éclairage artificiel.
- Ne faites jamais fonctionner l'outil de jardin si vous marchez pieds nus ou portez des sandales ouvertes. Portez toujours des chaussures fermées et des pantalons longs.
- Si vous portez des vêtements amples, veillez à ce qu'ils ne soient pas happés par l'alimentation en air ; ceci pourrait vous blesser.
- Ne faites fonctionner l'outil de jardin qu'avec la buse montée.
- Si vous avez des cheveux longs, veillez à ce qu'ils ne soient pas happés par l'alimentation en air ; ceci pourrait vous blesser.
- Faites attention à ne pas perdre l'équilibre si vous travaillez sur des pentes.
- Veillez à ce que les orifices d'aération ne soient pas obturés.
- Ne soufflez jamais les déchets/les feuilles en direction de personnes se trouvant à proximité.
- N'apportez aucune modification au souffleur de feuilles. Toute modification non autorisée peut nuire à la sécurité et générer des vibrations et bruits excessifs.
- Ne vous surmenez pas et ne perdez jamais l'équilibre.
- Marchez calmement. Ne courez pas.
- En cas d'intempéries, et en particulier d'orage, n'utilisez pas l'appareil de jardinage.

Consignes de sécurité concernant les batteries Li-ion

- **N'ouvrez pas la batterie.** Il y a risque de court-circuit
- **Protégez la batterie de la chaleur, du feu, de l'eau et de l'humidité mais également d'une exposition prolongée en plein soleil. Il y a risque d'explosion.**
- **Si la batterie est endommagée ou si elle a été mal utilisée, des vapeurs peuvent s'en échapper.** Ces vapeurs peuvent irriter les muqueuses, aérez l'emplacement où vous vous trouvez et consultez un médecin si vous ressentez une gêne
- **En cas de mauvaise utilisation du liquide peut s'écouler de la batterie, évitez d'entrer en contact avec ce liquide. Si c'était le cas, rincez abondamment avec de l'eau.** Si ce liquide est entré en contact avec vos yeux, consultez immédiatement un médecin. Le liquide qui s'échappe des batteries peut provoquer des réactions cutanées et de brûlures.
- **Utilisez uniquement des batteries d'origine dont la tension correspond à celle qui est indiquée sur la plaque signalétique de votre outil électrique.** L'utilisation d'autres batteries, de copies, de batteries reconditionnées ou provenant d'autres fabrications peuvent être à l'origine de blessures ainsi que de dommages matériels provoqués par l'explosion des batteries.
- **La tension de la batterie doit correspondre à la tension de charge du chargeur de batterie, sinon il y a risque d'incendie et d'explosion.**
- **La batterie doit être rechargée exclusivement avec le chargeur fourni et recommandé par le fabricant.** Un chargeur adapté à un type de batterie spécifique expose à un risque d'incendie lorsqu'il est utilisé pour d'autres batteries
- **La batterie peut être endommagée sous l'action de chocs ou d'efforts ou par des objets pointus tels que des clous ou des tournevis par exemple,** ceci peut provoquer un court-circuit interne et faire brûler, exploser fumer ou surchauffer la batterie.

Avertissement! Pendant son fonctionnement, cet outil électrique génère un champ électromagnétique. Ce champ peut dans certaines circonstances nuire aux implants médicaux actifs ou passifs. Pour réduire les risques de blessures graves voire mortelles, nous recommandons aux personnes porteuses d'implants médicaux de consulter leur médecin, ainsi que le fabricant de leur implant avant d'utiliser l'outil électrique.

6. Caractéristiques techniques

Tension nominale	40 V
Vitesse du moteur	12000 min ⁻¹
Vitesse de l'air	45 m/s
Volume d'air	680 m ³ /h
Poids (sans batterie)	2,36 kg

Niveau sonore et vibrations

Les valeurs du niveau sonore et des vibrations ont été déterminées selon un procédé de mesure normalisé

Niveau de pression acoustique L _{PA}	78,7 dB(A)
Niveau de puissance acoustique L _{WA}	97,7 dB(A)
Incertitude K _{WA}	3 dB(A)
Vibrations a _h	1,86 m/s ²
Incertitude K	1,5 m/s ²

Portez une protection auditive.

L'exposition au bruit peut provoquer une perte d'audition.

Limitez l'exposition au bruit et aux vibrations à un minimum !

- N'utilisez que des outils en parfait état.
- Nettoyez et entretenez régulièrement vos outils.
- Adaptez votre façon de travailler à l'appareil.
- Ne surchargez pas l'appareil.
- Faites contrôler l'appareil en cas de besoin.
- Arrêtez l'appareil lorsqu'il n'est pas utilisé.
- Portez des gants de protection.

7. Avant la mise en service

Déballer l'appareil et vérifiez que la livraison est complète et qu'il n'y a pas de dommages de transport.

REMARQUE

La batterie (optionnelle, est livrée en fonction de l'ensemble de livraison commandé) n'est pas complètement chargée lors de la livraison. Voir la notice d'utilisation du chargeur de batterie.

Montage tube de soufflage (fig. 2)

- Connectez la tuyère à l'orifice de vidange de l'unité moteur.
- Faites tourner la tuyère afin de la bloquer au moyen du verrou à baïonnette.

Extraction et mise en place de la batterie (fig.3)

1. Pour extraire la batterie de l'appareil, appuyez sur le bouton de verrouillage (3) de la batterie (4) et retirez la batterie.

2. Pour mettre la batterie en place dans l'appareil, faites glisser la batterie le long de la glissière dans l'appareil. Le verrouillage s'encliquette de façon sonore

8. Utilisation

- Pour mettre en marche, maintenez appuyé le bouton marche/arrêt (8).
- Le débit d'air varie en fonction de la position de l'interrupteur On/Off (8)
- Pour éteindre, lâchez le bouton marche/arrêt.
- Pour obtenir le débit maximal, appuyez sur la touche Turbo (3) et maintenez-la enfoncée.
ATTENTION : Utilisez la touche Turbo (3) uniquement en cas de fort encrassement (l'actionnement de la touche Turbo entraîne une consommation plus élevée de la batterie et donc un raccourcissement de la durée de fonctionnement du souffleur de feuilles)
- Pour réduire à nouveau le débit, relâchez la touche Turbo (3)
- Dirigez le jet d'air vers l'avant et déplacez-vous lentement, afin de rassembler en tas les feuilles ou les déchets de jardin, ou de les enlever d'endroits difficilement accessibles.

9. Nettoyage et entretien

Avant de le ranger et de le nettoyer, et enlevez la batterie.

Nettoyage

- Vérifiez régulièrement l'état de l'appareil avant de l'utiliser.
- Les pièces endommagées doivent être réparées ou remplacées dans un atelier de service après-vente agréé, avant de retravailler avec l'appareil.
- Utilisez exclusivement des accessoires et des pièces de rechange d'origine.
- Utilisez uniquement un chargeur et une batterie spécialement conçus pour cet appareil.
- N'utilisez pas le chargeur de batterie s'il est endommagé.
- L'utilisation d'éléments et accessoires non d'origine peut provoquer un incendie.
- Veillez à maintenir autant que possible les dispositifs de protection, les ailettes de refroidissement du moteur et le carter moteur nets de dépôts et de poussière. Frottez l'appareil avec un chiffon propre ou soufflez dessus avec de l'air comprimé à basse pression.
- Nous vous conseillons de nettoyer l'appareil immédiatement après chaque utilisation.

- Nettoyez l'appareil régulièrement à l'aide d'un chiffon humide et d'un peu de savon noir. N'utilisez aucun produit de nettoyage ni de solvant, ils pourraient endommager les pièces en matière plastique de l'appareil. Veillez à ce que de l'eau ne pénètre pas à l'intérieur de l'appareil. La présence d'eau dans un appareil électrique augmente les risques de choc électrique.
- Éliminez les dépôts sur le capot protecteur à l'aide d'une brosse.

Entretien

Il n'y a pas d'autres pièces à entretenir à l'intérieur de l'appareil.

Informations concernant le service après-vente

Il faut tenir compte du fait que pour ce produit les pièces suivantes sont soumises à une usure liée à l'utilisation et sont donc des consommables non couverts par la garantie.

Pièces d'usure*: Buse

*Pas obligatoirement compris dans la livraison!

10. Entreposage

Remarque

- Entrez l'appareil dans un lieu sec et à l'abri du gel (10° à 25°C).
- Rangez la batterie et le chargeur séparément.
- Chargez la batterie avant de la remettre pour l'hiver.
- Maintenez l'appareil et en particulier ses éléments en matière plastique à l'écart de liquide de frein, d'essence, de tous les hydrocarbures, des huiles décapantes etc., ces produits contiennent des substances chimiques qui peuvent endommager ou détruire les éléments en plastique de l'appareil.
- Le engrais et autres produits chimiques destinés au jardin contiennent des substances très corrosives qui agissent sur les métaux. N'entrez pas l'appareil auprès de tels produits.

11. Mise au rebut et recyclage

L'appareil se trouve dans un emballage permettant d'éviter les dommages dus au transport. Cet emballage est une matière première et peut donc être réutilisé ultérieurement ou être réintroduit dans le circuit de recyclage des matières premières. L'appareil et ses accessoires sont composés matériaux divers, comme par ex. des métaux et matières plastiques. Éliminez les composants défectueux en utilisant les filières d'élimination des déchets spéciaux. Renseignez-vous auprès d'un revendeur spécialisé ou auprès de l'administration de votre commune !

Ne pas jeter les vieux appareils avec les déchets ménagers!



Ce symbole indique que conformément à la directive relative aux déchets d'équipements électriques et électroniques (2012/19/UE) et aux lois nationales, ce produit ne doit pas être jeté avec les déchets ménagers. Ce produit doit être remis à un centre de collecte prévu à cet effet. Le produit peut par ex. être retourné à l'achat d'un produit similaire ou être remis à un centre de collecte autorisé pour le recyclage d'appareils électriques et électroniques usagés. En raison des substances potentiellement dangereuses souvent contenues dans les appareils électriques et électroniques usagés, la manipulation non conforme des appareils usagés peut avoir un impact négatif sur l'environnement et la santé humaine. Une élimination conforme de ce produit contribue en outre à une utilisation efficace des ressources naturelles. Pour plus d'informations sur les centres de collecte des appareils usagés, veuillez contacter votre municipalité, le service communal d'élimination des déchets, un organisme agréé pour éliminer les déchets d'équipements électriques et électroniques ou le service d'enlèvement des déchets.

Ne pas jeter les piles et accus avec les déchets ménagers!



En tant que consommateur, vous êtes légalement tenu de porter les piles et accus, qu'ils contiennent des polluants* ou non, à un centre de collecte de votre commune/quartier ou du commerce, de sorte qu'ils puissent être éliminés dans le respect de l'environnement

*marqué par: C d = cadmium, H g = mercure, P b = plomb

- Retirez les piles du laser avant d'éliminer la machine et les piles.

12. Dépannage

Panne	Cause possible	Remède
L'appareil ne se met pas en route	<ul style="list-style-type: none"> • batterie déchargée • Interrupteur Marche/Arrêt défectueux • Moteur défectueux • Batterie trop froide/trop chaude • Appareil de jardinage défectueux • Câblage interne de l'appareil de jardinage défectueux 	<ul style="list-style-type: none"> • Vérifiez la batterie, si nécessaire, faites-la réparer par un électricien qualifié • Faites réparer l'interrupteur dans un atelier agréé • Faites réparer le moteur dans un atelier agréé • Laisser la batterie chauffer/refroidir • Consulter le centre d'assistance • Consulter le centre d'assistance
L'appareil fonctionne par intermittence	<ul style="list-style-type: none"> • Interrupteur On/Off défectueux 	<ul style="list-style-type: none"> • Consulter le centre d'assistance
Vibrations/bruits puissants	<ul style="list-style-type: none"> • Appareil de jardinage défectueux 	<ul style="list-style-type: none"> • Consulter le centre d'assistance
L'appareil de jardinage ne souffle pas	<ul style="list-style-type: none"> • Buse obstruée • L'appareil de jardinage ne s'arrête pas 	<ul style="list-style-type: none"> • Rechargez la batterie • Remettez la batterie en place • Nettoyez les contacts ou remplacez la batterie par une batterie d'origine
Le moteur s'arrête en cours de travail	<ul style="list-style-type: none"> • Batterie déchargée • Batterie mal mise en place • Batterie défectueuse 	<ul style="list-style-type: none"> • Rechargez la batterie • Remettez la batterie en place • Nettoyez les contacts ou remplacez la batterie par une batterie d'origine
Puissance diminuée	<ul style="list-style-type: none"> • Batterie usée • Batterie pas suffisamment rechargée • Herbe trop haute 	<ul style="list-style-type: none"> • Remplacez la batterie • Rechargez la batterie • Coupez l'herbe au fur et à mesure

Wyjaśnienie symboli na urządzeniu

	<p>Przed uruchomieniem należy przeczytać niniejszą instrukcję obsługi i przestrzegać wskazówek bezpieczeństwa!</p>
	<p>Nosić okulary ochronne!</p>
	<p>Nosić nauszники ochronne!</p>
	<p>Nosić rękawice robocze!</p>
	<p>Zakładać maskę przeciwpyłową!</p>
	<p>Zaleca się noszenie obuwia ochronnego!</p>
	<p>Uwaga! Niebezpieczeństwo obrażeń ciała wskutek wyślizgujących się części. Obserwatorzy muszą zachować odpowiednią odległość.</p>
	<p>Uwaga! Długie włosy mogą zostać wciągnięte.</p>
	<p>Nie stosować przy dużej wilgotności powietrza i zawsze przechowywać w suchych pomieszczeniach.</p>
	<p>⚠ OSTRZEŻENIE! Obracające się łopatki wentylatora mogą spowodować ciężkie obrażenia ciała lub rany cięte. Nie dotykać. Przed rozpoczęciem prac konserwacyjnych wyłączyć urządzenie i wyciągnąć wtyczkę przewodu sieciowego.</p>

Spis treści:	Strona:
1. Wprowadzenie.....	32
2. Opis urządzenia	32
3. Zakres dostawy	32
4. Użytkowanie zgodne z przeznaczeniem	32
5. Bezpieczeństwo	33
6. Dane techniczne.....	36
7. Przed uruchomieniem	36
8. Uruchomieniem	37
9. Czyszczenie i konserwacja	37
10. Przechowywanie	37
11. Utylizacja i recykling.....	37
12. Wyszukiwanie błędów	38

1. Wprowadzenie

Producent:

scheppach
 Fabrikation von Holzbearbeitungsmaschine GmbH
 Günzburger Straße 69
 D-89335 Ichenhausen

Szanowny kliencie,

Życzymy wiele radości i sukcesów w trakcie pracy z nowo nabytym urządzeniem.

Wskazówka:

W świetle obowiązującego prawa dotyczącego odpowiedzialności za produkt producent tego urządzenia nie odpowiada za szkody, które powstały w tym urządzeniu lub poprzez jego działanie, podczas:

- nieprawidłowej obsługi,
- nieprzestrzegania instrukcji obsługi,
- napraw przeprowadzanych przez osoby trzecie, nieautoryzowanych fachowców,
- montażu i wymiany na nieoryginalne części,
- użytkowania niezgodnego z przeznaczeniem,
- awarii instalacji elektrycznej, w przypadku nieprzestrzegania przepisów elektrycznych i przepisów VDE: 0100, DIN 57113 / VDE 0113.

Rekomendujemy Państwu:

Przed montażem i pierwszym uruchomieniem przeczytajcie Państwo cały tekst instrukcji obsługi.

Instrukcja obsługi powinna Państwu ułatwić poznanie urządzenia oraz możliwości jego eksploatacji zgodnej z przeznaczeniem.

Instrukcja obsługi zawiera ważne wskazówki umożliwiające bezpieczną, fachową i ekonomiczną pracę z tym urządzeniem oraz informuje, jak uniknąć niebezpieczeństw, oszczędzić na kosztach napraw, ograniczyć czas przestojów i zwiększyć niezawodność oraz okres użytkowania urządzenia.

Oprócz zasad bezpieczeństwa zawartych w instrukcji obsługi koniecznie musicie Państwo dodatkowo przestrzegać przepisów dot. eksploatacji maszyn, obowiązujących w Państwa kraju.

Prosimy, żebyście Państwo przechowywali instrukcję obsługi przy urządzeniu i zabezpieczyli ją przed zanieczyszczeniami i wilgocią w plastikowej osłonie. Przed podjęciem pracy każda osoba obsługująca musi ją przeczytać i dokładnie przestrzegać. Maszyna może być obsługiwana jedynie przez osoby, które zostały poinstruowane i przeszkolone odnośnie jej użytkowania i związanych z tym niebezpieczeństw. Należy przestrzegać minimalnego wieku pracowników.

Obok wskazówek dot. bezpieczeństwa zawartych w tej instrukcji obsługi oraz przepisów obowiązujących w Państwa kraju, należy również przestrzegać innych powszechnie uznanych technicznych norm dot. eksploatacji urządzeń do obróbki drewna.

Nie ponosimy odpowiedzialności za wypadki lub szkody spowodowane nieprzestrzeganiem niniejszej instrukcji i instrukcji bezpieczeństwa.

2. Opis urządzenia (rys. 1, 3)

1. Uchwyt
2. Przycisk Turbo
3. Akumulator*
4. Blokada akumulatora
5. Blokada dmuchawy
6. Dmuchawa
7. Otwór blokady
8. Włącznik/wyłącznik

*nie zawarte w dostawie

3. Zakres dostawy

- Zespół silnika
- Dmuchawa
- Oryginalna instrukcja

Rozpakowywanie

- Otworzyć opakowanie i wyjąć ostrożnie urządzenie.
- Usunąć materiał opakowaniowy oraz zabezpieczenia opakowania/transportowe (jeśli występują).
- Sprawdzić, czy zakres dostawy jest kompletny.
- Sprawdzić urządzenie i elementy wyposażenia pod kątem uszkodzeń transportowych.
- W miarę możliwości zachować opakowanie do zakończenia okresu gwarancyjnego.

UWAGA

Urządzenie i materiały opakowaniowe nie mogą służyć jako zabawka dla dzieci! Nie pozwalać dzieciom na zabawę plastikowymi torebkami, foliami lub małymi częściami! Istnieje niebezpieczeństwo połknięcia i uduszenia!

4. Użytkowanie zgodne z przeznaczeniem

Urządzenie jest przeznaczone do ścinania trawników, niewielkich powierzchni trawiastych w prywatnych ogrodach przydomowych i ogródkach amatorskich. Pod pojęciem urządzeń dla ogrodów przydomowych i ogródków amatorskich rozumie się takie urządzenia, które nie są stosowane w publicznych obiektach, parkach, miejscach sportowych, na ulicach oraz w gospodarce rolnej i leśnej. Przestrzeganie dołączonej przez producenta instrukcji używania jest warunkiem prawidłowego używania urządzenia.

Urządzenie wolno użytkować wyłącznie zgodnie z jego przeznaczeniem. Każde użycie wykraczające poza to jest niezgodne z przeznaczeniem. Za wynikające z tego szkody i obrażenia wszelkiego rodzaju odpowiada użytkownik/operator, a nie producent.

W zakres użytkowania zgodnego z przeznaczeniem wchodzi również przestrzeganie instrukcji obsługi, instrukcji montażu oraz wskazówek bezpieczeństwa zawartych w niniejszej instrukcji. Osoby obsługujące oraz przeprowadzające prace konserwacyjne na urządzeniu muszą zostać zapoznane z instrukcją jej użytkowania oraz możliwymi niebezpieczeństwami.

Pozostałe zagrożenia

Urządzenie zostało wyprodukowane za pomocą nowoczesnych technologii, zgodnie z uznanymi zasadami bezpieczeństwa. Mimo tego pewne zagrożenia mogą nadal występować.

- Zakładać odpowiednią odzież ochronną, no. obuwie ochronne i ściśle przylegającą odzież roboczą.
- Stosowanie niewłaściwych lub uszkodzonych przewodów elektrycznych stwarza ryzyko wypadku.
- Nawet przy przestrzeganiu wszelkich zasad bezpieczeństwa mogą nadal występować pewne zagrożenia, które nie są wyraźnie zauważalne.
- Aby zminimalizować ryzyko związane z pozostałymi zagrożeniami, należy przestrzegać wskazówek zawartych w punktach „Zasady bezpieczeństwa”, „Właściwa obsługa urządzenia” oraz w całej instrukcji obsługi.

5. Bezpieczeństwo

W niniejszej instrukcji obsługi oznaczyliśmy punkty dotyczące bezpieczeństwa następującym symbolem:

Ponadto instrukcja eksploatacji zawiera istotne fragmenty tekstu, oznaczone słowem „**UWAGA!**”.

ZAGROŻENIE

W przypadku nieprzestrzegania tej instrukcji istnieje najwyższe zagrożenie życia lub niebezpieczeństwo zagrażających życiu obrażeń.

OSTRZEŻENIE

W przypadku nieprzestrzegania tej instrukcji istnieje zagrożenie życia lub niebezpieczeństwo ciężkich obrażeń

OSTROŻNIE

W przypadku nieprzestrzegania tej instrukcji istnieje zagrożenie lekkich i średnich obrażeń.

WSKAZÓWKA

W przypadku nieprzestrzegania tej wskazówki istnieje niebezpieczeństwo uszkodzenia urządzenia lub innych wartości materialnych.

OSTRZEŻENIE! Przeczytać wszystkie wskazówki bezpieczeństwa i instrukcje Nieprzestrzeganie wskazówek bezpieczeństwa i instrukcji może doprowadzić do porażenia prądem, pożaru i/lub poważnych obrażeń. Zachować na przyszłość wszystkie wskazówki bezpieczeństwa i instrukcje. Przed użyciem ładowarki i po nim należy:

- niniejsza instrukcja obsługi,
- obowiązujące w miejscu zastosowania reguły i przepisy dotyczące zapobiegania wypadkom

Niniejsze urządzenie ogrodowe nie jest przeznaczone do użytkowania przez osoby (w tym także dzieci) z ograniczonymi możliwościami fizycznymi, sensorycznymi lub psychicznymi lub nieposiadające wymaganego doświadczenia i/lub wiedzy, chyba że pracują one pod nadzorem osoby odpowiedzialnej za ich bezpieczeństwo lub też otrzymują od niej instrukcje odnośnie pracy przy urządzeniu ogrodowym. Nigdy nie pozwalać na używanie urządzenia ogrodowego przez dzieci lub osoby niezaznajomione z niniejszymi wskazówkami. Dzieci powinny przebywać pod nadzorem, aby uniemożliwić im zabawę przy urządzeniu.

Wskazówki bezpieczeństwa dotyczące ładowarki

OSTRZEŻENIE! Przeczytać wszystkie wskazówki bezpieczeństwa i instrukcje Nieprzestrzeganie wskazówek bezpieczeństwa i instrukcji może doprowadzić do porażenia prądem, pożaru i/lub poważnych obrażeń.

Zachować na przyszłość wszystkie wskazówki bezpieczeństwa i instrukcje.

Używany we wskazówkach bezpieczeństwa termin „narzędzie elektryczne” odnosi się do narzędzi elektrycznych zasilanych z sieci (za pomocą kabla zasilającego) oraz do narzędzi elektrycznych zasilanych za pomocą akumulatora (bez kabla zasilającego).

Bezpieczeństwo w miejscu pracy

- **Utrzymywać obszar roboczy w czystości i zapewnić dobre oświetlenie.** Nieporządek lub brak oświetlenia obszaru roboczego może prowadzić do wypadków.
- **Nie pracować z narzędziem elektrycznym w otoczeniu zagrożonym wybuchem, w którym znajdują się palne płyny, gazy lub pyły.** Narzędzia elektryczne wytwarzają iskry, które mogą spowodować zapłon pyłu lub oparów.

- **Nie dopuszczać, aby dzieci i inne osoby zbliżyły się do obszaru roboczego podczas używania narzędzia elektrycznego.** W chwili nieuwagi można łatwo stracić kontrolę nad urządzeniem

Bezpieczeństwo elektryczne

- **Wtyczka przyłączeniowa narzędzia elektrycznego musi pasować do gniazda. Wtyczki nie wolno w żaden sposób modyfikować. Nie używać żadnych przejściówek z uziemionymi narzędziami elektrycznymi.** Niemodyfikowane wtyczki i odpowiednie gniazda zmniejszają ryzyko porażenia prądem.
- **Unikać kontaktu fizycznego z uziemionymi powierzchniami, takimi jak rury, grzejniki, piece i lodówki.** Ryzyko porażenia prądem zwiększa się, jeśli ciało użytkownika jest uziemione.
- **Nie wystawiać narzędzi elektrycznych na deszcz i wilgoć.** Przedostanie się wody do narzędzia elektrycznego zwiększa ryzyko porażenia prądem.
- **Nie wykorzystywać kabla niezgodnie z przeznaczeniem w celu przenoszenia, zawieszania narzędzia elektrycznego lub w celu wyjęcia wtyczki z gniazda. Kabel przechowywać z dala od gorąca, oleju, ostrych krawędzi lub ruchomych części urządzeń.** Uszkodzone lub splątane kable zwiększają ryzyko porażenia prądem.
- **W przypadku pracy z narzędziem elektrycznym na wolnym powietrzu, używać wyłącznie przedłużaczy przeznaczonych również do pracy w warunkach zewnętrznych.** Zastosowanie kabla przedłużającego przystosowanego do warunków zewnętrznych zmniejsza ryzyko porażenia prądem.
- **Jeżeli użycie narzędzia elektrycznego w wilgotnym otoczeniu jest nieuniknione, używać wyłącznika ochronnego prądowego.** Zastosowanie wyłącznika ochronnego prądowego zmniejsza ryzyko porażenia prądem.

Bezpieczeństwo osób

- **Podczas pracy z narzędziem elektrycznym należy być ostrożnym, zwracać uwagę na wykonywane czynności i zachowywać zdrowy rozsądek. Nie używać narzędzia elektrycznego w stanie zmęczenia lub też będąc pod wpływem narkotyków, alkoholu lub leków.** Chwila nieuwagi podczas używania narzędzia elektrycznego może spowodować poważne obrażenia.
- **Stosować środki ochrony indywidualnej i nosić zawsze okulary ochronne.** Stosowanie środków ochrony indywidualnej, jak maska przeciwpyłowa, antypoślizgowe obuwie ochronne, kask lub naszniki ochronne, w zależności od rodzaju i zastosowania narzędzia elektrycznego, zmniejsza ryzyko odniesienia obrażeń.

- **Nie dopuszczać do niezamierzonego uruchomienia. Przed podłączeniem do zasilania i/lub akumulatora, podnoszeniem lub przenoszeniem upewnić się, że narzędzie elektryczne jest wyłączone.** Trzymanie palca na włączniku podczas przenoszenia narzędzia elektrycznego lub podłączanie włączonego urządzenia do zasilania może prowadzić do wypadków.
- **Przed włączeniem narzędzia elektrycznego usunąć narzędzia nastawcze lub klucze płaskie.** Narzędzie lub klucz znajdujące się w obracającej się części urządzenia może prowadzić do powstania obrażeń.
- **Unikać nietypowej pozycji ciała. Zadbaj o stabilną pozycję i zachowanie równowagi w każdej chwili.** Pozwala to na lepszą kontrolę narzędzia elektrycznego w niespodziewanych sytuacjach.
- **Nosić odpowiednią odzież. Podczas pracy nie nosić luźnej odzieży i biżuterii. Włosy, odzież i rękawice trzymać z dala od części ruchomych.** Luźna odzież, biżuteria lub długie włosy mogą zostać pochwycone przez części ruchome.
- **Jeżeli istnieje możliwość zamontowania urządzeń odsysających i odpylających, upewnić się, że są one podłączone i mogą być prawidłowo używane.** Zastosowanie odsysania pyłu może zmniejszyć zagrożenia spowodowane przez pył.

Zastosowanie i obsługa narzędzia elektrycznego

- **Nie przeciążać urządzenia. Używać narzędzia elektrycznego przeznaczonego do danej pracy.** Odpowiednie narzędzie elektryczne umożliwia lepszą i bezpieczniejszą pracę w podanym zakresie mocy.
- **Nie używać narzędzia elektrycznego, którego włącznik jest uszkodzony.** Narzędzie elektryczne, którego nie da się już włączać lub wyłączać, jest niebezpieczne i musi zostać naprawione.
- **Przed przeprowadzeniem ustawień, wymianą części wyposażenia lub odstawieniem urządzenia wyciągnąć wtyczkę z gniazda i/lub usunąć akumulator.** Ten środek ostrożności zapobiega niezamierzonemu uruchomieniu narzędzia elektrycznego.
- **Nieużywane narzędzia elektryczne przechowywać poza zasięgiem dzieci. Nie zezwalać na używanie urządzenia osobom, które nie są zaznajomione z jego działaniem lub nie przeczytały niniejszych instrukcji.** Narzędzia elektryczne stanowią zagrożenie, jeśli są używane przez niedoświadczone osoby.

- **Dbać należy o narzędzia elektryczne. Kontrolować, czy części ruchome działają prawidłowo i nie zacinają się, czy części nie są pęknięte lub uszkodzone w sposób wpływający negatywnie na działanie narzędzia elektrycznego. Przed zastosowaniem urządzenia zapewnić naprawę uszkodzonych części.** Wiele wypadków jest spowodowanych nieprawidłową konserwacją narzędzi elektrycznych.
- **Narzędzia tnące muszą być ostre i utrzymywane w stanie czystości.** Starannie konserwowane narzędzia tnące z krawędziami tnącymi rzadziej się zacinają i są łatwiejsze w obsłudze.
- **Używać narzędzi elektrycznych, akcesoriów, narzędzi roboczych itd. zgodnie z niniejszymi instrukcjami.** Uwzględnić warunki pracy i wykonywane czynności. Używanie narzędzia elektrycznego do zastosowań innych, niż przewidziane, może prowadzić do niebezpiecznych sytuacji.

Zastosowanie i obsługa narzędzia z akumulatorem

- **Akumulatory ładować tylko w ładowarkach zalecanych przez producenta.** W przypadku ładowarki przeznaczonej do konkretnego rodzaju akumulatorów, gdy zostanie użyta z innymi akumulatorami, istnieje niebezpieczeństwo pożaru.
- **W narzędziach elektrycznych stosować wyłącznie przewidziane dla nich akumulatory.** Użycie innych akumulatorów może prowadzić do obrażeń i niebezpieczeństwa pożaru.
- **Akumulatory nie będące w użyciu trzymać z dala od spinaczy, monet, kluczy, gwoździ, śrub lub innych małych przedmiotów metalowych, które mogłyby powodować zmostkowanie styków.** Zwarcie między stykami akumulatora może skutkować poparzeniami lub pożarem.
- **W przypadku nieprawidłowego użycia z akumulatora może wydobyć się płyn. Unikać z nim kontaktu. W razie przypadkowego kontaktu opłukać wodą. Jeśli płyn dostanie się do oczu, dodatkowo zasięgnąć porady lekarza.** Wydobywający się płyn akumulatorowy może powodować podrażnienia skóry lub oparzenia.
- **Przestrzegać instrukcji obsługi i wskazówek bezpieczeństwa dołączonych do akumulatora lub ładowarki.**

Serwis

- **Naprawę urządzenia może wykonywać wyłącznie wykwalifikowany personel i tylko przy użyciu oryginalnych części zamiennych.** Zapewnia to bezpieczeństwo dalszej pracy narzędzia elektrycznego.

Wskazówki bezpieczeństwa dla dmuchaw do liści

- Niniejsze urządzenie ogrodowe nie jest przeznaczone do użytkowania przez osoby (w tym także dzieci) z ograniczonymi możliwościami fizycznymi, sensorycznymi lub psychicznymi lub nieposiadające wymaganego doświadczenia i/lub wiedzy, chyba że pracują one pod nadzorem osoby odpowiedzialnej za ich bezpieczeństwo lub też otrzymują od niej instrukcje odnośnie pracy przy urządzeniu ogrodowym. Dzieci powinny przebywać pod nadzorem, aby uniemożliwić im zabawę z urządzeniem ogrodowym.
- Osoba obsługująca lub użytkownik odpowiada za wszelkie wypadki lub szkody poniesione przez innych ludzi lub uszkodzenia ich własności.
- Podczas eksploatacji w otoczeniu 3 metrów nie mogą przebywać inne osoby lub zwierzęta. Operator jest odpowiedzialny w obszarze roboczym za osoby trzecie.
- Nigdy nie eksploatować urządzenia ogrodowego gdy w pobliżu znajdują się inne osoby, zwłaszcza dzieci lub zwierzęta domowe.
- Używać urządzenia ogrodowego tylko przy świetle dziennym lub dobrym oświetleniu sztucznym.
- Nie używać urządzenia ogrodowego na boso lub w sandałach. Zawsze zakładać stabilne obuwie i długie spodnie.
- Zwracać uwagę, aby luźna odzież nie została wciągnięta przez wlot powietrza, mogłoby to spowodować obrażenia ciała.
- Urządzenie ogrodowe eksploatować tylko za założoną dyszą.
- Zwracać uwagę, aby długie włosy nie zostały wciągnięte przez wlot powietrza, mogłoby to spowodować obrażenia ciała.
- Wchodzić bezpiecznie na pochyle powierzchnie.
- Wszystkie otwory powietrza chłodzącego utrzymywać w czystości.
- Nigdy nie dmuchać zanieczyszczeń / liści w kierunku osób znajdujących się w pobliżu.
- Nie dokonywać żadnych modyfikacji dmuchawy do liści. Niedozwolone zmiany mogą naruszać bezpieczeństwo oraz prowadzić do zwiększonego hałasu i wibracji.
- Nie przemęczać się i zachowywać zawsze równowagę
- Przemieszczać się spokojnie, nigdy nie biegać
- W złych warunkach pogodowych, zwłaszcza jeśli zbliża się burza, nie rozpoczynać pracy z urządzeniem ogrodowym.

Wskazówki bezpieczeństwa dotyczące ładowarki litowo-jonowej

- **Nie otwierać akumulatora.** Istnieje ryzyko zwarcia.
- **Chronić akumulator przed ciepłem, np. także przez stałym promieniowaniem słonecznym, ogniem, wodą i wilgocią.** Istnieje ryzyko eksplozji.
- **W razie uszkodzenia i nieprawidłowego użytkowania akumulatora mogą wyciekać opary.** Zapewnić dopływ świeżego powietrza i w razie dolegliwości skontaktować się z lekarzem. Opary mogą podrażniać drogi oddechowe.
- **W przypadku nieprawidłowego użycia z akumulatora może wydobyć się płyn. Unikać z nim kontaktu. W razie przypadkowego kontaktu opłukać wodą. Jeśli płyn dostanie się do oczu, dodatkowo zasięgnąć porady lekarza.** Wydobywający się płyn akumulatorowy może powodować podrażnienia skóry lub oparzenia.
- **Stosować wyłącznie oryginalne akumulatory z napięciem podanym na tabliczce znamionowej narzędzia elektrycznego.** W przypadku użycia innych akumulatorów, np. imitacje, przerobione akumulatory lub produkty innych firm, istnieje zagrożenie obrażeń oraz szkód rzeczowych wskutek eksplodujących akumulatorów.
- **Napięcie akumulatora musi pasować do napięcia ładowania ładowarki.** W przeciwnym razie istnieje ryzyko oparzenia i eksplozji.
- **Akumulatory ładować tylko w ładowarkach zalecanych przez producenta.** W przypadku ładowarki przeznaczonej do konkretnego rodzaju akumulatorów, gdy zostanie użyta z innymi akumulatorami, istnieje niebezpieczeństwo pożaru.
- **Ostre narzędzia, np. gwóźdź lub śrubokręt lub zewnętrzne oddziaływania siłowe mogą uszkodzić akumulator.** Może nastąpić wewnętrzne zwarcie, a akumulator może się zapalić, dymić, eksplodować lub przegrzać.

Ostrzeżenie! Niniejsze narzędzie elektryczne wytwarza podczas pracy pole elektromagnetyczne. Pole to może w pewnych okolicznościach wpływać negatywnie na aktywne lub pasywne implanty medyczne. W celu zmniejszenia ryzyka poważnych lub śmiertelnych obrażeń, osobom z implantami medycznymi przed użyciem narzędzia elektrycznego zalecamy konsultację z lekarzem i producentem.

6. Dane techniczne

Napięcie znamionowe	40 V
Liczba obrotów	12000 min ⁻¹
prędkość powietrza	45 m/s
objętość powietrza	680 m ³ /h
Ciężar (bez akumulatora)	2,36 kg

Hałas i drgania

Wartości hałasu i drgań zostały określone standardowymi metodami pomiarowymi.

Poziom ciśnienia akustycznego L _{pA}	78,7 dB(A)
Poziom mocy akustycznej L _{WA}	97,7 dB(A)
Odchylenie K _{WA}	3 dB(A)
Wibracja a _n	1,86 m/s ²
Odchylenie K	1,5 m/s ²

Zakładać nauszники ochronne.

Hałas może powodować utratę słuchu. Wartości całkowite drgań.

Emisję hałasu oraz wibracje należy ograniczyć do minimum!

- Stosować wyłącznie sprawne urządzenia.
- Urządzenie poddawać regularnej konserwacji i czyszczeniu.
- Dostosować metodę pracy do urządzenia.
- Nie przeciążać urządzenia.
- W razie potrzeby oddać urządzenie do przeglądu.
- Gdy urządzenie nie jest używane, powinno być wyłączone.
- Zakładać rękawice.

7. Przed uruchomieniem

Rozpakować urządzenie i skontrolować pod kątem kompletności dostawy i szkód rzeczowych.

WSKAZÓWKA

Akumulatory (opcja, w zależności od zakresu dostawy) nie są w momencie dostawy całkowicie naładowane. Przed pierwszym użyciem całkowicie naładować akumulatory. Patrz w tym celu instrukcja obsługi ładowarki.

Montaż dmuchawy (rys. 2)

- Włożyć dmuchawę w otwór wylotowy zespołu silnika.
- Obrócić dmuchawę, aby zablokować ją za pomocą zamka bagnetowego

Wyciąganie/umieszczanie akumulatora (rys. 3)

1. W celu wyjęcia akumulatora z urządzenia nacisnąć przycisk odblokowujący (4) na akumulatorze (3) i wyjąć akumulator.
2. W celu umieszczenia akumulatora (3) w urządzeniu wsunąć akumulator wzdłuż szyny prowadzącej do urządzenia. Zablockowuje się on w słyszalny sposób.

8. Uruchomieniem

- W celu wyłączenia nacisnąć włącznik/wyłącznik (8) i przytrzymać.
- strumień powietrza zmienia się w zależności od pozycji włącznika/wyłącznika (8)
- W celu wyłączenia zwolnić włącznik/wyłącznik.
- w celu osiągnięcia maksymalnego strumienia powietrza nacisnąć przycisk Turbo (3) i przytrzymać
UWAGA: Przycisku Turbo (3) używać tylko przy silnych zabrudzeniach (większe zużycie akumulatora, a tym samym krótszy czas pracy dmuchawy wskutek używania przycisku Turbo)
- Aby ponownie zmniejszyć strumień powietrza zwolnić przycisk Turbo (3)
- Ustawić strumień powietrza do przodu i posuwać się powoli do przodu, aby wydmuchać liście lub odpady ogrodnicze, bądź usunąć z trudno dostępnych miejsc.

9. Czyszczenie i konserwacja

Przed odstawieniem i czyszczeniem wyłączyć przycisk do trawnika i usunąć akumulator.

- Czyszczenie
- Sprawdzać urządzenie regularnie przed rozpoczęciem pracy.
- Naprawę lub wymianę uszkodzonych części należy zlecać autoryzowanemu serwisowi klienta, przed rozpoczęciem pracy z urządzeniem.
- Stosować wyłącznie oryginalne akcesoria i części zamienne.
- Używać wyłącznie akumulatorów i stacji ładowania przeznaczonych dla urządzenia.
- Nie używać ładowarki w razie uszkodzenia.
- Użycie obcych części może prowadzić do niebezpieczeństwa pożaru.
- W miarę możliwości zabezpieczenia, szczeliny wentylacyjne i obudowę silnika powinny być wolne od pyłu i zanieczyszczeń. Urządzenie przecierać czystą szmatką lub przedmuchiwać je sprężonym powietrzem pod niskim ciśnieniem.
- Zalecamy czyszczenie urządzenia bezpośrednio po każdym użyciu.

- Urządzenie powinno się regularnie czyścić wilgotną szmatką i niewielką ilością szarego mydła. Nie używać środków czyszczących ani rozpuszczalników; mogłyby one uszkodzić plastikowe części urządzenia. Uważać, aby do wnętrza nie dostała się woda. Przedostanie się wody do urządzenia elektrycznego zwiększa ryzyko porażenia prądem.
- Osady przy osłonie ochronnej oczyścić szczotką.

Konserwacja

W wnętrzu urządzenia nie ma elementów wymagających konserwacji.

Informacje serwisowe

Należy pamiętać, że w przypadku tego produktu poniższe części podlegają naturalnemu zużyciu lub zużyciu uwarunkowanemu użytkowaniem, bądź są potrzebne jako materiały zużywalne.

Części zużywające się*: Dysza

* niekoniecznie w zakresie dostawy!

10. Przechowywanie

Wskazówki

- Przechowywać urządzenie w suchym i wolnym od przemarzania miejscu (10-25°C).
- Akumulator i urządzenie przechowywać oddzielnie.
- Przed zmagazynowaniem akumulatora zimą należy go naładować.
- Urządzenie, a w szczególności elementy plastikowe, należy trzymać z dala od płynów hamulcowych, benzyny, produktów zawierających ropę naftową, oleje pełzające itd. Zawierają one substancje chemiczne, które mogą uszkodzić lub zniszczyć elementy plastikowe urządzenia.
- Nawozy i inne ogrodowe środki chemiczne zawierają substancje, które mogą powodować silną korozję części metalowych. Nie przechowywać urządzenia w pobliżu tych substancji

11. Utylizacja i recykling

Podczas transportu, aby zapobiec uszkodzeniom, urządzenie znajduje się w opakowaniu. Opakowanie to jest surowcem, który można użytkować ponownie lub można przeznaczyć do powtórnego przerobu. Urządzenie oraz jego osprzęt składają się z różnych rodzajów materiałów, jak np. metal i tworzywa sztuczne. Uszkodzone części dostarczyć do punktu utylizacji. Proszę poprosić o informację w sklepie specjalistycznym bądź w placówce samorządu lokalnego.

Zużytego sprzętu nie wolno wyrzucać wraz z odpadami domowymi!



Symbol ten oznacza, że zgodnie z dyrektywą w sprawie zużytego sprzętu elektrycznego i elektronicznego (2012/19/UE) oraz przepisami krajowymi niniejszego produktu nie wolno utylizować wraz z odpadami domowymi. Produkt ten należy przekazać do przeznaczonego do tego celu punktu zbiórki. Można to zrobić np. poprzez zwrot przy zakupie podobnego produktu lub przekazanie do autoryzowanego punktu zbiórki zajmującego się recyklingiem zużytego sprzętu elektrycznego i elektronicznego. Nieprawidłowe obchodzenie się z użytym sprzętem może mieć negatywny wpływ na środowisko i zdrowie ludzkie ze względu na potencjalnie niebezpieczne materiały, które często znajdują się w użytym sprzęcie elektrycznym i elektronicznym. Poprzez prawidłową utylizację tego produktu przyczyniają się Państwo także do efektywnego wykorzystania zasobów naturalnych.

Informacje dotyczące punktów zbiórki zużytego sprzętu można otrzymać w urzędzie miasta, od podmiotu publiczno-prawnego zajmującego się utylizacją, autoryzowanej jednostki odpowiedzialnej za utylizację zużytego sprzętu elektrycznego i elektronicznego lub w firmie obsługującej wywóz śmieci w Państwa miejscu zamieszkania.

Baterii i akumulatorów nie wolno wyrzucać wraz z odpadami domowymi!



Jako konsumenci są Państwo ustawowo zobowiązani do przekazywania wszystkich baterii i akumulatorów, niezależnie od tego, czy zawierają one substancje szkodliwe* czy nie, do punktu zbiórki w Państwa gminie/dzielnicy lub do placówki handlowej, aby umożliwić ich bezpieczną dla środowiska utylizację.

* oznaczone symbolami: Cd = kadm, Hg = rtęć, Pb = ołów

• Przed utylizacją sprzętu i baterii należy wyjąć baterie z lasera.

12. Wyszukiwanie błędów

Problem	Możliwa przyczyna	Diagnostyka
Urządzenie nie uruchamia się	<ul style="list-style-type: none"> • Pusty akumulator • Uszkodzony włącznik/wyłącznik • Silnik uszkodzony • Akumulator za zimny / za gorący • Urządzenie ogrodowe uszkodzone • Wewnętrzne okablowanie urządzenia ogrodowego uszkodzone 	<ul style="list-style-type: none"> • Sprawdzić akumulator, jeżeli konieczne, zlecić naprawę autoryzowanemu elektrykowi • Naprawa przez autoryzowane centrum serwisowe • Naprawa przez autoryzowane centrum serwisowe • Rozgrzać / pozostawić do ostygnięcia akumulator • Skontaktować się centrum serwisowym • Skontaktować się centrum serwisowym
Urządzenie pracuje z przerwami	<ul style="list-style-type: none"> • Uszkodzony włącznik/wyłącznik 	<ul style="list-style-type: none"> • Skontaktować się centrum serwisowym
Silne wibracje / odgłosy	<ul style="list-style-type: none"> • Urządzenie ogrodowe uszkodzone 	<ul style="list-style-type: none"> • Skontaktować się centrum serwisowym
Urządzenie ogrodowe nie dmucha	<ul style="list-style-type: none"> • Dysza zablokowana • Urządzenie ogrodowe nie wyłącza się 	<ul style="list-style-type: none"> • Zwolnić dyszę • Wyłączyć urządzenie ogrodowe i naładować akumulator, gdy prędkość strumienia powietrza znacznie się zmniejszy
Zatrzymywanie silnika w trakcie pracy	<ul style="list-style-type: none"> • Pusty akumulator • Akumulator nieprawidłowo osadzony • Akumulator uszkodzony 	<ul style="list-style-type: none"> • Naładować akumulator • Umieścić nowy akumulator • Wyczyścić styki, umieścić oryginalny akumulator
Zmniejszona wydajność	<ul style="list-style-type: none"> • Zużyty akumulator • Akumulator niecałkowicie naładowany 	<ul style="list-style-type: none"> • Wymienić akumulator • Naładować akumulator

Vysvětlení symbolů na přístroji

	<p>Před uvedením do provozu si přečtěte a dodržujte návod k obsluze a bezpečnostní pokyny.</p>
	<p>Noste ochranné brýle!</p>
	<p>Noste ochranná sluchátka!</p>
	<p>Noste pracovní rukavice!</p>
	<p>Noste protiprašný respirátor!</p>
	<p>Noste pevnou obuv!</p>
	<p>Pozor! Nebezpečí zranění odlétávajícími předměty. Vykažte přihlízející do bezpečné vzdálenosti.</p>
	<p>Pozor! Může dojít ke vtažení dlouhých vlasů.</p>
	<p>Nepoužívejte za vlhkého počasí a vždy uchovávejte v suchých prostorech.</p>
	<p>⚠ VÝSTRAHA! Rotující lopatky ventilátoru mohou způsobit vážná zranění nebo řezná zranění. Nepřibližujte se k nim rukama. Před prováděním úkonů údržby přístroj vypněte a odpojte síťovou zástrčku.</p>

Obsah:
Strana:

1.	Úvod	41
2.	Popis přístroje	41
3.	Rozsah dodávky	41
4.	Použití podle účelu určení	41
5.	Bezpečnostní pokyny	42
6.	Technická data	45
7.	Před uvedením do provozu	45
8.	Obsluha	45
9.	Čištění a údržba	45
10.	Skladování.....	46
11.	Likvidace a recyklace	46
12.	Odstraňování závad	47

1. Úvod

Výrobce:

scheppach
 Fabrikation von Holzbearbeitungsmaschine GmbH
 Günzburger Straße 69
 D-89335 Ichenhausen

Vážený zákazníku,

přejeme Vám hodně radosti a úspěchů při práci s Vaším novým přístrojem.

Poznámka,

V souladu s platnými zákony, které se týkají odpovědnosti za výrobek, výrobce zařízení nepřebírá odpovědnost za poškození výrobku nebo za škody způsobené výrobkem, ke kterým z následujících důvodů:

- Nesprávná manipulace.
- Nedodržení pokynů pro obsluhu.
- Opravy prováděné třetí stranou, opravy neprováděné v autorizovaném servisu.
- Montáž neoriginálních dílů nebo použití neoriginálních dílů při výměně.
- Jiné než specifikované použití.
- Porucha elektrického systému, která byla způsobena nedodržением elektrických předpisů a předpisů VDE 0100, DIN 57113, VDE0113.

Doporučujeme:

Před montáží a obsluhou tohoto zařízení si přečtěte kompletní text v návodu k obsluze.

Pokyny pro obsluhu jsou určeny k tomu, aby se uživatel seznámil s tímto zařízením a aby při jeho použití využil všech jeho možností v souladu s uvedenými doporučeními.

Tento návod k obsluze obsahuje důležité informace o tom, jak provádět bezpečnou, profesionální a hospodárnou obsluhu stroje, jak se zabránit rizikům, jak ušetřit náklady na opravy, jak zkrátit doby prostojů a jak zvýšit spolehlivost a prodloužit provozní životnost stroje.

Mimo bezpečnostních předpisů uvedených v návodu k obsluze musíte dodržovat také platné předpisy, které se týkají provozu stroje ve vaší zemi.

Uchovávejte návod k obsluze stále v blízkosti stroje a uložte jej do plastového obalu, aby byl chráněn před nečistotami a vlhkostí. Přečtěte si návod k obsluze před každým použitím stroje a pečlivě dodržujte v něm uvedené informace. Stroj mohou obsluhovat pouze osoby, které byly řádně proškoleny v jeho obsluze a které byly řádně informovány o rizicích spojených s jeho obsluhou. Při obsluze stroje musí být splněn stanovený minimální věk.

Kromě bezpečnostních pokynů, které jsou obsaženy v návodu k obsluze, a zvláštních předpisů vaší země, je při provozu dřevoobráběcích strojů zapotřebí dodržovat všeobecně uznávaná technická pravidla.

Nepřebíráme žádnou záruku za nehody nebo škody způsobené nedodržением tohoto návodu a bezpečnostních pokynů.

2. Popis přístroje (obr. 1, 3)

1. Rukojeť
2. Tlačítko Turbo
3. Akumulátor*
4. Aretace akumulátoru
5. Aretace vyfukovací trubky
6. Vyfukovací trubka
7. Otvor vyfukovací trubky
8. Zapnutí / vypnutí

*není součástí dodávky

3. Rozsah dodávky

- Jednotka motoru
- Vyfukovací trubka
- Překlad originálního návodu k obsluze

Vybalení

- Otevřete balení a opatrně vyjměte přístroj.
- Odstraňte materiál obalu a obalové a přepravní pojistky (pokud je jimi výrobek opatřen).
- Zkontrolujte, zda je obsah dodávky úplný.
- Zkontrolujte přístroj a díly příslušenství, zda se při přepravě nepoškodily.
- Uchovejte obal dle možností až do uplynutí záruční doby.

POZOR

Přístroj a obalové materiály nejsou hračka! Dětem nepatří do rukou plastové sáčky, fólie ani drobné součástky! Hrozí nebezpečí jejich spolknutí a udušení!

4. Použití podle účelu určení

Přístroj je určen ke stříhání trávy, malých travnatých ploch v soukromých domácích zahradách a hobby zahradách. Za přístroje v soukromých zahradách a hobby zahradách se považují takové, které se nepoužívají na veřejných prostranstvích, v parcích, sportovištích, na ulicích a v zemědělství a lesním hospodářství. Pro řádné používání přístroje je třeba dodržovat výrobcem dodaný návod k použití.

Stroj smí být používán pouze podle svého účelu určení. Každé další, toto překračující použití, neodpovídá použití podle účelu určení. Za z toho vyplývající škody nebo zranění všeho druhu ručí uživatel/obsluhující osoba a ne výrobce.

Dbejte prosím na to, že naše přístroje nebyly podle svého účelu určeny konstruovány pro živnostenské, řemeslnické nebo průmyslové použití. Nepřebíráme žádné ručení, pokud je přístroj používán v živnostenských, řemeslných nebo průmyslových podnicích a při srovnatelných činnostech.

Další nebezpečí

Stroj byl vyroben podle moderní technologie v souladu s platnými bezpečnostními normami. I přes to mohou při práci vzniknout některá další nebezpečí.

- Noste předepsaný ochranný oděv jako je bezpečnostní obuv a těsně přiléhavé pracovní oblečení.
- Hrozí ohrožení zdraví proudem při nepoužití řádného elektrického a napájecího vedení.
- I přes všechna učiněná opatření mohou vzniknout další nebezpečí, která nejsou na první pohled patrná.
- Při dodržování pokynů v oddílu „Bezpečnostní pokyny“ a „Správné použití stroje“ a návodu k obsluze, mohou být minimalizována další nebezpečí.

5. Bezpečnostní pokyny

V tomto návodu k obsluze jsme opatřili místa, která se týkají Vaší bezpečnosti, tímto označením:

Kromě toho obsahuje provozní návod jiné důležité texty, které jsou označené slovem „**POZOR!**“.

NEBEZPEČÍ

V případě nedodržení tohoto pokynu hrozí maximální ohrožení života, respektive nebezpečí smrtelných poranění.

VÝSTRAHA

V případě nedodržení tohoto pokynu hrozí ohrožení života, respektive nebezpečí těžkých poranění.

OPATRNĚ

V případě nedodržení tohoto pokynu hrozí nebezpečí lehkého až středního poranění.

UPOZORNĚNÍ

V případě nedodržení tohoto pokynu hrozí nebezpečí poškození přístroje nebo jiných věcných hodnot.

△ VAROVÁNÍ Přečtěte si všechny bezpečnostní pokyny a návody. Nedodržení bezpečnostních pokynů a návodů může způsobit ránu elektrickým proudem, požár a/nebo těžká zranění. Uchovejte všechny bezpečnostní pokyny a návody pro budoucí potřebu. Před použitím nabíječky si přečtěte a jednejte podle následujícího:

- stávající návod k obsluze
- pravidla a předpisy pro prevenci nehod, která platí pro místo použití

Tento zahradní přístroj není určený k tomu, aby jej používaly osoby (včetně dětí) s omezenými fyzickými, smyslovými nebo mentálními schopnostmi nebo s nedostatkem zkušeností anebo znalostí, ledaže by s ním zacházely pod dohledem osoby odpovědné za jejich bezpečnost nebo by od takové osoby obdržely pokyny, jak přístroj používat.

Nikdy nedovolte používat tento zahradní přístroj dětem nebo osobám neseznámeným s těmito pokyny. Je třeba dohlížet na děti, aby se zajistilo, že si s přístrojem nebudou hrát.

Bezpečnostní pokyny pro nabíječku

△ VÝSTRAHA! Přečtěte si veškeré bezpečnostní pokyny a instrukce. Pokud opomenete dodržovat bezpečnostní pokyny a instrukce, může to způsobit zásah elektrickým proudem, požár a/nebo těžká zranění.

Uchovejte si veškeré bezpečnostní pokyny a instrukce do budoucna.

Pojem elektrický nástroj, který je uveden v bezpečnostních pokynech, se vztahuje na elektrický nástroj (se síťovým kabelem), poháněný proudem ze sítě a na elektrický nástroj poháněný z akumulátoru (bez síťového kabelu).

Bezpečnost na pracovišti

- **Udržujte svůj pracovní prostor čistý a dobře osvětlený.** Nepořádek nebo neosvětlené pracovní prostředí mohou vést k nehodám.
- **Nepracujte s elektrickým zařízením v prostředích s nebezpečím výbuchu a s přítomností hořlavých kapalin, plynů nebo prachů.** Elektrická zařízení produkují jiskry, které mohou zapálit prach nebo páry.
- **Při práci s elektrickým zařízením udržujte děti a jiné osoby v dostatečné vzdálenosti.** Při rozptylování můžete ztratit nad přístrojem kontrolu.

Elektrická bezpečnost

- **Přípojná zástrčka elektrického přístroje musí pasovat do zásuvky. Je zakázáno provádět jakékoli změny přípojných zásuvek. Nepoužívejte zásuvkové adaptéry spolu s uzemněnými elektrickými zařízeními.** Nezměněné přípojná zástrčky a odpovídající zásuvky snižují riziko rány elektrickým proudem.

- **Omezte kontakt s uzemněnými povrchy, jako jsou roury, topení, kamna a lednice.** Vzniká zvýšené riziko zásahu elektrickým proudem, pokud je Vaše tělo uzemněno.
- **Udržujte elektrická zařízení mimo dosah deště a vlhkosti.** Proniknutí vody do elektrického zařízení zvyšuje riziko rány elektrickým proudem.
- **Nepoužívejte kabel k jiným účelům jako např. k nošení nebo zavěšování elektrického zařízení nebo vytahování zástrčky ze zásuvky. Udržujte kabel mimo dosah tepla, oleje, ostrých hran nebo pohybujících se částí přístroje.** Poškozené nebo zamotané kabely zvyšují riziko rány elektrickým proudem.
- **Pokud s elektrickým zařízením pracujete venku, používejte pouze prodlužovací kabely, které jsou určeny i pro venkovní prostředí.** Použití prodlužovacího kabelu určeného pro použití ve venkovním prostředí snižuje riziko rány elektrickým proudem.
- **Pokud nelze zabránit použití elektrického zařízení ve vlhkém prostředí, použijte ochranný vypínač proti chybnému proudu.** Použití ochranného vypínače snižuje riziko zásahu elektrickým proudem.

Bezpečnost osob

- **Bud'te pozorní, dbejte na to, co děláte a s elektrickým zařízením pracujte s rozumem.** Nepoužívejte elektrické zařízení, pokud jste unavení nebo pod vlivem drog, alkoholu nebo léků. Jediný moment nepozornosti při použití elektrického zařízení může vést k vážným zraněním.
- **Noste osobní ochranné vybavení a vždy ochranné brýle.** Použití osobního ochranného vybavení podle druhu a použití elektrického zařízení jako respirátoru, neklouzavé bezpečnostní obuvi, ochranné přilby nebo ochrany sluchu, snižuje riziko vzniku zranění.
- **Zabraňte náhodnému spuštění. Dříve než připojíte přístroj k síti elektrického proudu, pohnete jím nebo jej přemístíte, ujistěte se, že je elektrické zařízení vypnuté.** Pokud máte při přenašeni přístroje prst na spínači nebo přístroj připojíte do zásuvky zapnutý, může dojít ke zraněním.
- **Než zapnete elektrické zařízení, odstraňte seřizovací nástroje nebo klíče na šrouby.** Nářadí nebo klíč, které se nachází v otáčející se části přístroje, mohou způsobit zranění.
- **Zamezte vzniku nepřírozené polohy těla.** Postarejte se o svůj jistý postoj a vždy udržujte rovnováhu. Tímto chováním můžete přístroj lépe kontrolovat v nečekaných situacích.
- **Noste vhodné oblečení. Nenoste volné oblečení nebo šperky. Udržujte vlasy, oblečení a rukavice v dostatečné vzdálenosti od pohybujících se částí.** Volnější oblečení, šperky nebo dlouhé vlasy se mohou zamotat do pohyblivých částí.

- **Pokud mohou být nainstalována zařízení k odsávání a sběru prachu, ujistěte se, že jsou připojena a správně používána.** Použití odsávání prachu může snížit ohrožení prachem.

Použití a údržba elektrického zařízení

- **Nepřetěžujte přístroj. Používejte pro svou práci pouze elektrické zařízení k tomu určené.** S odpovídajícím elektrickým zařízením se pracuje lépe a bezpečněji v uvedené výkonnostní oblasti.
- **Nepoužívejte elektrické zařízení s poškozeným spínačem.** Elektrické zařízení, které již není možné zapnout nebo vypnout, je nebezpečné a musí být opraveno.
- **Než začnete s nastavováním přístroje, výměnou náhradních dílů nebo jej odložíte, vytáhněte zástrčku ze zásuvky.** Tato opatření zabraňují neúmyslnému spuštění elektrického zařízení.
- **Nepoužitá elektrická zařízení uchovávejte mimo dosah dětí. Nenechte s přístrojem pracovat osoby, které s ním nejsou seznámeny nebo nečetly tyto bezpečnostní pokyny.** Elektrická zařízení jsou nebezpečná, pokud jsou používána nezkušenými osobami.
- **Starejte se o elektrická zařízení s péčí. Kontrolujte, zda pohyblivé části fungují bez závady a nejsou zaseknuté a jestli části nejsou zlomené nebo poškozené natolik, aby byla omezena funkčnost elektrického zařízení. Před použitím přístroje nechte opravit poškozené části.** Mnoho nehod je zapříčiněno špatně udržovaným elektrickým zařízením.
- **Udržujte řezné nástroje ostré a čisté.** Pečlivě udržované řezné nástroje s ostrými řeznými hranami se zasekávají méně a pracuje se s nimi snáze.
- **Používejte elektrické zařízení, příslušenství, zaváděcí nástroje atd. podle těchto pokynů. Zohledněte přitom pracovní podmínky a vykonávanou činnost.** Použití elektrických zařízení k jiným než předpokládaným účelům může vést k nebezpečným situacím.

Používání akumulátorového nástroje a zacházení s ním

- **Akumulátory nabíjejte pouze nabíječkami doporučenými výrobcem.** U nabíječky, která je vhodná pro určitý typ akumulátoru, hrozí při použití s jiným akumulátorem nebezpečí požáru.
- **Používejte v elektrických nástrojích pouze k tomu určené akumulátory.** Použití jiných akumulátorů může vést ke zraněním a nebezpečí požáru.
- **Nepoužitý akumulátor chraňte před kancelářskými sponkami, mincemi, klíči, hřebíky, šrouby a dalšími malými kovovými předměty, které mohou způsobit přemostění kontaktů.** Zkrat mezi kontakty akumulátoru může mít za následek popáleniny neb požár.

- **V nevhodných podmínkách může z akumulátoru uniknout kapalina. Vyhněte se kontaktu s ní. Při náhodném kontaktu opláchněte vodou. Pokud kapalina pronikne do očí, vyhledejte lékařskou pomoc.** Unikající kapalina z akumulátoru může způsobit podráždění pokožky nebo popáleniny.
- **Dodržujte návod k obsluze a bezpečnostní pokyny, které jsou přiložené k akumulátoru, resp. k nabíječce.**

Servis

- Nechte své elektrické zařízení opravovat pouze kvalifikovanými odborníky a pouze s použitím originálních náhradních dílů. Tím bude zaručena bezpečnost elektrického zařízení.

Bezpečnostní pokyny pro fukar na listí

- Tento zahradní přístroj není určený k tomu, aby jej používaly osoby (včetně dětí) s omezenými fyzickými, smyslovými nebo mentálními schopnostmi nebo s nedostatkem zkušeností anebo znalostí, ledaže by s ním zacházely pod dohledem osoby odpovědné za jejich bezpečnost nebo by od takové osoby obdržely pokyny, jak přístroj používat. Děti by měly být pod dozorem, aby se zajistilo, že si se zahradním přístrojem nebudou hrát.
- Obsluha nebo uživatel jsou odpovědní za nehody nebo úrazy třetích osob nebo škody na jejich majetku.
- Během provozu se v okruhu 3 metrů nesmí zdržovat žádné další osoby. Obsluhující je v pracovní oblasti odpovědný vůči třetím osobám.
- Neprovozujte přístroj, pokud se v bezprostřední blízkosti zdržují osoby, zejména děti nebo domácí zvířata.
- Používejte zahradní přístroj jen za denního světla nebo dobrého umělého osvětlení.
- Nepoužívejte zahradní přístroj, pokud jste bosí nebo máte otevřené sandály. Noste vždy pevnou obuv a dlouhé kalhoty.
- Dbejte na to, aby do přívodu vzduchu nemohl být vtažen volný oděv, protože to by mohlo vést ke zranění.
- Provozujte zahradní přístroj pouze s nasazenou tryskou.
- Dbejte na to, aby do přívodu vzduchu nemohly být vtaženy dlouhé vlasy, protože to by mohlo vést ke zranění.
- Na šikmých plochách vždy dbejte na bezpečný postoj.
- Udržujte všechny otvory chladicího vzduchu čisté bez nečistot.
- Neodfukujte nikdy nečistoty/listí ve směru k osobám stojícím v blízkosti.
- Na fukaru na listí neprovádějte žádné úpravy. Nepřípustné úpravy mohou ohrozit bezpečnost a vést ke zvýšené hlučnosti a vibracím.

- Nadměrně se nenamáhejte a vždy udržujte rovnováhu
- Chodte vždy klidně, nikdy rychle neběhejte
- Se zahradním přístrojem nikdy nepracujte při špatných povětrnostních podmínkách, zejména při začínající bouři.

Bezpečnostní pokyny pro lithium-iontové akumulátory

- **Akumulátor neotevírejte.** Hrozí nebezpečí zkratu.
- **Akumulátor chraňte před horkem, např. také před trvalým slunečním zářením, požárem, vodou a vlhkostí.** Hrozí nebezpečí výbuchu.
- **Při poškození a neodborném používání akumulátoru může dojít k úniku par.** Zajistěte přívod čerstvého vzduchu a v případě potíží vyhledejte lékaře. Páry mohou podráždit dýchací cesty.
- **V nevhodných podmínkách může z akumulátoru uniknout kapalina. Vyhněte se kontaktu s ní. Při náhodném kontaktu opláchněte vodou. Pokud kapalina pronikne do očí, vyhledejte lékařskou pomoc.** Unikající kapalina z akumulátoru může způsobit podráždění pokožky nebo popáleniny.
- **Používejte pouze originální akumulátory s napětím uvedeným na typovém štítku Vašeho elektrického nástroje.** Při použití jiných akumulátorů, např. napodobenin, opravených akumulátorů nebo cizích značek, hrozí nebezpečí zranění a věcných škod v důsledku výbuchu akumulátorů.
- **Napětí akumulátoru musí pasovat k nabíjecímu napětí akumulátoru nabíječky. Jinak hrozí nebezpečí vzniku požáru a výbuchu.**
- **Akumulátory nabíjejte pouze nabíječkami doporučenými výrobcem.** U nabíječky, která je vhodná pro určitý typ akumulátoru, hrozí při použití s jiným akumulátorem nebezpečí požáru.
- **Akumulátor se může poškodit špičatými předměty, např. hřebíky nebo šroubováky nebo působením vnějších sil.** Může dojít k vnitřnímu zkratu a akumulátor se spálí, uvolní kouř, exploduje nebo se přehřeje.

Upozornění! Tento elektrický nástroj vytváří během provozu elektromagnetické pole. Toto pole může za určitých podmínek ovlivňovat aktivní nebo pasivní zdravotní implantáty. Pro snížení rizika vážných nebo smrtelných úrazů doporučujeme osobám se zdravotními implantáty, aby se před obsluhou tohoto elektrického nástroje obrátily na svého lékaře nebo na výrobce zdravotního implantátu.

6. Technická data

Jmenovité napětí	40 V
Rychlost motoru	12000 min ⁻¹
rychlost vzduchu	45 m/s
Hlasitost vzduchu	680 m ³ /h
Hmotnost (bez akumulátoru)	2,36 kg

Hluk a vibrace

Hodnoty hluku a vibračí byly vyvinuty s normovanou měřicí metodou.

Hladina akustického tlaku L _{pA}	78,7 dB(A)
Hladina akustického výkonu L _{WA}	97,7 dB(A)
Nejistota měření K _{WA}	3 dB(A)
Vibrace a _n	1,86 m/s ²
Nejistota měření K	1,5 m/s ²

Noste ochranu sluchu.

Působení hluku může vést ke ztrátě sluchu.

Omezte tvorbu hluku a vibračí na minimum!

- Používejte pouze bezvadné nářadí.
- Pravidelně provádějte údržbu a čištění nářadí.
- Přizpůsobte svůj styl práce nářadí.
- Zařízení nepřetěžujte.
- Případně nechte zařízení přezkoušet.
- Zařízení vypněte, když se nepoužívá.
- Používejte rukavice.

7. Před uvedením do provozu

Vybalte přístroj a zkontrolujte úplnost dodávky a poškození při přepravě.

UPOZORNĚNÍ

Akumulátory (volitelně; v závislosti na rozsahu dodávky) nejsou při dodání zcela nabité. Před prvním provozem akumulátory zcela nabijte. Viz k tomu návod k obsluze nabíječky.

Montáž vyfukovací trubky (obr. 2)

- Nasadte vyfukovací trubku na výstupní otvor jednotky motoru.
- Otáčejte vyfukovací trubkou kolem ní pomocí bajonetového uzávěru pro aretaci

Vyjmutí/vsazení akumulátoru (obr. 3)

1. K vyjmutí akumulátoru z přístroje stiskněte odjišťovací tlačítko (4) na akumulátoru (3) a vytáhněte akumulátor.
2. K vsazení akumulátoru (3) do přístroje vsuňte akumulátor podél vodicí lišty do přístroje. Slyšitelně zaklapne.

8. Obsluha

- Pro zapnutí stiskněte spínač Zap/Vyp (8) a držte stisknutý.
- proud vzduchu se liší v závislosti na poloze spínače Zap/Vyp (8)
- Pro vypnutí spínač Zap/Vyp uvolněte.
- pro maximální proud vzduchu stiskněte tlačítko Turbo (3) a držte stisknuté
POZOR: Tlačítko Turbo (3) používejte jen u silného znečištění (vyšší spotřeba akumulátoru, a tím kratší doba chodu fukaru na listí při stisknutí tlačítka Turbo)
- Pro opětné zmírnění proudu vzduchu tlačítko Turbo (3) uvolněte
- Směřujte proud vzduchu směrem dopředu a pohybujte se pomalu pro vyfoukání listí nebo zahradního odpadu na určené místo, resp. k odstranění z obtížně přístupných míst.

9. Čištění a údržba

Zastřihovač trávy před jeho odstavením a čištěním vypněte a odstraňte akumulátor.

Čištění

- Přístroj před zahájením práce pravidelně kontrolyte.
- Poškozené díly musí být před prací s přístrojem opraveny nebo vyměněny schválenou servisní službou.
- Používejte jen originální příslušenství a náhradní díly.
- Používejte pouze akumulátory a nabíječky schválené pro přístroj.
- Nepoužívejte nabíječku v případě poškození.
- Použití cizích dílů může způsobit požár.
- Udržujte ochranná zařízení, větrací štěrby a plášť motoru pokud možno bez prachu a nečistot. Otřete přístroj čistým hadrem nebo jej ofoukněte stlačeným vzduchem s nízkým tlakem.
- Doporučujeme přístroj vyčistit ihned po každém použití.
- Čistěte přístroj pravidelně vlhkým hadrem a trochou tekutého mýdla. Nepoužívejte žádné čisticí prostředky nebo rozpouštědla; mohly by poškodit plastové díly nářadí. Dbejte na to, aby se dovnitř nářadí nemohla dostat žádná voda. Vniknutí vody do elektrického zařízení zvyšuje riziko úrazu elektrickým proudem.
- Odstraňte kartáčem usazeniny z ochranného krytu.

Údržba

Uvnitř nástroje se nenacházejí žádné díly, na kterých by bylo potřeba provádět údržbu.

Servisní informace

Je třeba dbát na to, že u tohoto přístroje podléhají následující díly opotřebení přiměřenému použití nebo přirozenému opotřebení, resp. jsou potřebné jako spotřební materiál.

Rychle opotřebitelné díly*: Tryska

* není nutně obsaženo v rozsahu dodávky!

10. Skladování

Upozornění

- Nabíječku skladujte na suchém místě chráněném před mrazem (10-25 °C).
- Akumulátor a nabíječku uskladněte odděleně.
- Nabíjte akumulátor před skladováním v zimě.
- Uchovávejte přístroj a zvláště jeho plastové součásti v dostatečné vzdálenosti od brzdových kapalin, benzínu, ropných produktů, kontaktních olejů atd. Obsahují chemické látky, které mohou poškodit nebo zničit plastové součásti přístroje.
- Hnojiva a další zahradní chemikálie obsahují látky, které mohou působit silně korozivně na kovové díly. Neskladujte přístroj v blízkosti těchto látek.

11. Likvidace a recyklace

Přístroj je uložen v balení, aby bylo zabráněno poškození při přepravě. Toto balení je surovina a tím znovu použitelné nebo může být dáno zpět do cirkulace surovin. Příslušenství je vyrobeno z rozdílných materiálů, jako např. kov a plasty. Defektní součástky odevzdejte k likvidaci zvláštních odpadů. Zeptejte se v odborné prodejně nebo na místním zastupitelství!

Odpadní zařízení nesmějí být likvidována spolu s domácím odpadem!



Tento symbol upozorňuje, že tento výrobek nesmí být podle směrnice o odpadních elektrických a elektronických zařízeních (2012/19/EU) a vnitrostátních zákonů likvidován spolu s domácím odpadem. Tento výrobek musí být odevzdán ve sběrném středisku určeném k tomuto účelu. To lze provést například vrácením při nákupu podobného výrobku nebo odevzdáním v autorizovaném sběrném středisku pro recyklaci odpadních elektrických a elektronických zařízení. Nesprávné zacházení s odpadními zařízeními může mít vzhledem k potenciálně nebezpečným látkám, které jsou v odpadních elektrických a elektronických zařízeních často obsaženy, negativní dopad na životní prostředí a lidské zdraví. Správnou likvidací tohoto výrobku přispíváte také k efektivnímu využívání přírodních zdrojů. Informace o sběrných střediscích pro odpadní zařízení můžete získat u svého magistrátu, veřejnoprávní instituce pro nakládání s odpady, autorizovaného orgánu pro likvidaci odpadních elektrických a elektronických zařízení nebo služby svozu odpadu.

Baterie a akumulátory nesmí být likvidovány spolu s domácím odpadem!



Jako spotřebitelé jste ze zákona povinni odevzdat všechny baterie a akumulátory, ať už obsahují či neobsahují znečišťující látky*, do sběrného střediska ve Vaší obci/okrese nebo v prodejně, aby bylo možné je zneškodnit šetrně k životnímu prostředí.

*označeno: Cd = kadmium, Hg = rtuť, Pb = olovo

- Před likvidací zařízení a baterií vyjměte baterie z laseru.

12. Odstraňování závad

Závada	Možná příčina	Odstranění
Přístroj se nespouští	<ul style="list-style-type: none"> • Vybitý akumulátor • Vadný spínač/vypínač • Vadný motor • Akumulátor příliš studený/ příliš horký • Zahradní přístroj vadný • Vnitřní kabeláž zahradního přístroje vadná 	<ul style="list-style-type: none"> • Zkontrolujte akumulátor a případně zajistěte opravu kvalifikovaným elektrikářem • Oprava v servisním středisku • Oprava v servisním středisku • Akumulátor zahřejte/nechte vychladnout • Vyhledejte servisní centrum • Vyhledejte servisní centrum
Přístroj pracuje přerušovaně	<ul style="list-style-type: none"> • Vadný spínač/vypínač 	<ul style="list-style-type: none"> • Vyhledejte servisní centrum
Silné vibrace/vysoká hluchost	<ul style="list-style-type: none"> • Zahradní přístroj vadný 	<ul style="list-style-type: none"> • Vyhledejte servisní centrum
Zahradní přístroj nefouká	<ul style="list-style-type: none"> • Tryska zablokovaná • Zahradní přístroj se vypíná 	<ul style="list-style-type: none"> • Uvolněte trysku • Pokud se rychlost proudu vzduchu zřetelně sníží, zahradní přístroj vypněte a dobijte akumulátor
Motor se zastavuje během provozu	<ul style="list-style-type: none"> • Vybitý akumulátor • Akumulátor není správně nasazen • Vadný motor 	<ul style="list-style-type: none"> • Nabijte akumulátor • Znovu vložte akumulátor • Vyčistěte kontakty, vyměňte originální akumulátor
Snížený výkon	<ul style="list-style-type: none"> • Vybitý akumulátor • Akumulátor není zcela nabitý 	<ul style="list-style-type: none"> • Akumulátor vyměňte • Nabijte akumulátor

Vysvetlenie symbolov na prístroji

	<p>Pred uvedením do prevádzky si prečítajte návod na obsluhu a bezpečnostné upozornenia a dodržiavajte ich!</p>
	<p>Noste ochranné okuliare!</p>
	<p>Noste ochranu sluchu!</p>
	<p>Noste pracovné rukavice!</p>
	<p>Noste protiprachovú masku!</p>
	<p>Noste pevnú obuv!</p>
	<p>Pozor! Nebezpečenstvo poranenia v dôsledku vymrštených predmetov. Divákov udržiavajte v dostatočnom odstupe.</p>
	<p>Pozor! Dlhé vlasy môžu byť vtiahnuté.</p>
	<p>Nepoužívajte vo vlhkom počasí a vždy uschovávajte v suchých miestnostiach.</p>
	<p>⚠ VAROVANIE! Rotujúce lopatky ventilátora môžu viesť k ťažkým zraneniam alebo rezným poraneniam. Ruky držte v bezpečnej vzdialenosti. Pred údržbovými prácami vypnite prístroj a vytiahnite sieťovú zástrčku.</p>

Obsah:	Strana:
1. Úvod	50
2. Popis prístroja.....	50
3. Rozsah dodávky	50
4. Správny spôsob použitia	50
5. Bezpečnostné pokyny	51
6. Technické údaje.....	54
7. Pred uvedením do prevádzky.....	54
8. Obsluha	54
9. Čistenie a údržba	54
10. Skladovanie.....	55
11. Likvidácia a recyklácia	55
12. Odstraňovanie porúch.....	56

1. Úvod

Výrobca:

scheppach
 Fabrikation von Holzbearbeitungsmaschine GmbH
 Günzburger Straße 69
 D-89335 Ichenhausen

Vážení zákazníci,

Želáme Vám veľa zábavy a úspechov pri práci s Vaším novým prístrojom.

Poznámka,

V súlade s platnými zákonmi, ktoré sa týkajú zodpovednosti za výrobok, výrobca zariadenia nepreberá zodpovednosť za poškodenia výrobku alebo za škody spôsobené výrobkom, ku ktorým došlo z nasledujúcich dôvodov:

- nesprávnej manipulácie,
- nedodržania pokynov na obsluhu,
- opravy vykonanej treťou stranou, opravy nevykonanej v autorizovanom servise,
- montáže neoriginálnych dielcov alebo použitia neoriginálnych dielcov pri výmene,
- iného než špecifikované použitia,
- poruchy elektrického systému, ktorá bola spôsobená nedodržaním elektrických predpisov a predpisov VDE 0100, DIN 57113, VDE0113.

Odporúčame:

Pred montážou a obsluhou tohto zariadenia si prečítajte kompletný text v návode na obsluhu.

Pokyny na obsluhu sú určené na to, aby sa používateľ oboznámil s týmto zariadením a aby pri jeho použití využil všetky jeho možnosti v súlade s uvedenými odporúčeniami.

Tento návod na obsluhu obsahuje dôležité informácie o tom, ako vykonávať bezpečnú, profesionálnu a hospodárnu obsluhu stroja, ako zabrániť rizikám, ako ušetriť náklady na opravy, ako skrátiť časy prestojov a ako zvýšiť spoľahlivosť a predĺžiť prevádzkovú životnosť stroja.

Okrem bezpečnostných predpisov uvedených v návode na obsluhu musíte dodržiavať tiež platné predpisy, týkajúce sa prevádzky stroja vo vašej krajine.

Uchovávajte návod na obsluhu stále v blízkosti stroja a uložte ho do plastového obalu, aby bol chránený pred nečistotami a vlhkosťou. Prečítajte si návod na obsluhu pred každým použitím stroja a dôkladne dodržiavajte v ňom uvedené informácie. Stroj môžu obsluhovať iba osoby, ktoré boli riadne preškolené v jeho obsluhu a ktoré boli riadne informované o rizikách spojených s jeho obsluhou. Pri obsluhu stroja musí byť splnený stanovený minimálny vek.

Popri bezpečnostných pokynoch a upozorneniach obsiahnutých v tomto návode na obsluhu a zvláštnych predpisoch vašej krajiny je nutné dodržiavať všeobecne uznávané technické predpisy pre prevádzku.

Nepreberáme ručenie za žiadne nehody alebo škody, ktoré vznikli nedodržaním tohto návodu a bezpečnostných upozornení.

2. Popis prístroja (obr. 1, 3)

1. Rukoväť
2. Tlačidlo Turbo
3. Akumulátor*
4. Aretácia akumulátora
5. Aretácia fúkacej rúry
6. Fúkacia rúra
7. Otvor fúkacej rúry
8. Zapínač/vypínač

*nie je súčasťou dodávky

3. Rozsah dodávky

- Motorová jednotka
- Fúkacia rúra
- Preklad originálneho návodu

Vybalenie

- Otvorte obal a opatrne vyberte prístroj.
- Odstráňte obalový materiál, ako aj obalové a prepravné poistky (ak sú použité).
- Skontrolujte, či je rozsah dodávky kompletný.
- Prístroj a diely príslušenstva skontrolujte ohľadom poškodení spôsobených prepravou.
- Obal podľa možnosti uschovajte až do uplynutia záručnej doby.

POZOR

Prístroj a obalové materiály nie sú hračkami pre deti! Deti sa nesmú hrať s plastovými vreckami, fóliami ani drobnými súčiastkami! Vzniká nebezpečenstvo prehltnutia a udusenía!

4. Správny spôsob použitia

Prístroj je určený na vyžíňanie trávnikov a malých trávnatých plôch v súkromných záhradách pri domoch a na záhradkách. Za prístroje určené na súkromné použitie v záhrade pri dome a na záhradke sa považujú tie, ktoré sa nepoužívajú vo verejných zariadeniach, v parkoch, na športoviskách, uliciach ani v poľnohospodárstve či lesníctve. Dodržiavanie priloženého návodu na použitie od výrobcu je predpokladom správneho používania prístroja.

Prístroj smie byť použitý len na ten účel, na ktorý bol určený. Každé iné odlišné použitie sa považuje za nespĺňajúce účel použitia. Za škody alebo zranenia akéhokoľvek druhu spôsobené nesprávnym používaním ručí používateľ/obsluhujúca osoba, nie však výrobca.

Prosím berte ohľad na skutočnosť, že naše prístroje neboli svojim určením konštruované na profesionálne, remeselnícke ani priemyselné použitie. Nepreberáme žiadne záručné ručenie, ak sa prístroj bude používať v profesionálnych, remeselníckych alebo priemyselných prevádzkach ako aj na činnosti rovnocenné s takýmto použitím.

Zvyškové riziká

Stroj je vyrobený podľa stavu techniky a uznaných bezpečnostno-technických predpisov. Avšak, stále sa v priebehu práce vyskytnúť zvyškové riziká.

- Noste predpisové ochranné oblečenie, t. j. bezpečnostnú obuv a priliehavý pracovný odev.
- Ohrozenie zdravia prúdom pri použití nesprávneho elektrického pripojenia.
- Ďalej môžu vzniknúť neodhaliteľné zvyškové riziká aj napriek všetkým vykonaným opatreniam.
- Zvyškové riziká je možno minimalizovať, ak dodržiavate „Bezpečnostné pokyny“ a „Predpísané použitie“, ako aj návod na obsluhu.

5. Bezpečnostné pokyny

V tomto návode na obsluhu sme miesta, ktoré sa týkajú vašej bezpečnosti, označili týmto znakom: ⚠

Návod na obsluhu okrem toho obsahuje aj iné dôležité miesta v texte, ktoré sú označené slovom „POZOR!“.

⚠ NEBEZPEČENSTVO

Pri nedodržaní tohto návodu existuje najvyššie nebezpečenstvo ohrozenia života, príp. nebezpečenstvo život ohrozujúcich poranení.

⚠ VAROVANIE

Pri nedodržaní tohto návodu existuje nebezpečenstvo ohrozenia života, príp. nebezpečenstvo závažných poranení.

⚠ OPATRNE

Pri nedodržaní tohto návodu existuje nebezpečenstvo ľahkých až stredne závažných poranení.

⚠ UPOZORNENIE

Pri nedodržaní tohto návodu existuje nebezpečenstvo poškodenia prístroja alebo iných vecných hodnôt.

⚠ UPOZORNENIE Prečítajte si všetky bezpečnostné pokyny a nariadenia. Nerešpektovanie bezpečnostných pokynov a nariadení môže spôsobiť elektrický úder, požiar a/alebo ťažké zranenia. Uschovajte pre budúce použitie všetky bezpečnostné pokyny a nariadenia. Pred použitím nabíjačky si prečítajte:

- tento návod na obsluhu,
- pravidlá a predpisy na prevenciu úrazov platné pre miesto použitia a konajte podľa nich.

Tento záhradný prístroj nie je určený na to, aby ho používali osoby (vrátane detí) s obmedzenými telesnými, zmyslovými alebo duševnými schopnosťami či nedostatočnými skúsenosťami a/alebo nedostatočnými znalosťami. Používať ho smú jedine v tom prípade, že sú pod dozorom osoby zodpovednej za ich bezpečnosť alebo im táto osoba poskytne pokyny týkajúce sa obsluhy záhradného prístroja.

Deťom ani osobám, ktoré nie sú oboznámené s týmito pokynmi, nikdy nedovoľte používať záhradný prístroj. Deti by mali byť pod dozorom, aby sa zaistilo, že sa nebudú s prístrojom hrať.

Bezpečnostné upozornenia pre nabíjačku

⚠ VAROVANIE! Prečítajte si všetky bezpečnostné upozornenia a pokyny. Zanedbania pri dodržiavaní bezpečnostných upozornení a pokynov môžu spôsobiť zásah elektrickým prúdom, požiar a/alebo ťažké poranenia.

Všetky bezpečnostné upozornenia a pokyny uschovajte pre prípad neskoršieho použitia.

Pojem elektrické náradie použitý v bezpečnostných upozorneniach sa vzťahuje na elektrické náradie napájané zo siete (so sieťovým káblom) alebo na elektrické náradie poháňané z akumulátora (bez sieťového kábla).

Bezpečnosť pracoviska

- **Udržiavajte svoju pracovnú oblasť čistú a dobre osvetlenú.** Neporiadok alebo neosvetlené pracovné oblasti môžu viesť k úrazom.
- **Nepracujte s elektrickým nástrojom v priestore s nebezpečenstvom výbuchu, v ktorom sa nachádzajú kvapaliny, plyny alebo prachové častice.** Elektrické nástroje produkujú iskry, ktoré môžu zapáliť prach alebo pary.
- **Zabráňte deťom a iným osobám v prístupe k elektrickému nástroju počas jeho používania.** V opačnom prípade môžete stratiť kontrolu nad zariadením.

Elektrická bezpečnosť

- **Zásuvka musí vyhovovať zástrčke elektrického nástroja. Zástrčku nesmiete v žiadnom prípade upravovať. Nepoužívajte adaptéry spoločne s elektrickými nástrojmi s ochranným uzemnením.** Používanie neupravených zástrčiek a vyhovujúcich zásuviek znižuje riziko elektrického úderu.
- **Vyhýbajte sa fyzickému kontaktu s uzemnenými povrchmi, ako napr. povrchmi rúr, vykurovacích zariadení, sporákov a chladničiek.** Ak je vaše telo uzemnené, hrozí zvýšené riziko elektrického úderu.
- **Chráňte elektrické nástroje pred dažďom alebo vlhkosťou.** Vniknutie vody do elektrického nástroja zvyšuje riziko elektrického úderu.
- **Nepoužívajte kábel na prenášanie, zavesovanie elektrického nástroja či vyťahovanie zástrčky zo zásuvky. Chráňte kábel pred horúčavou, olejom, ostrými hranami alebo pohybujúcimi sa časťami zariadenia.** Poškodené alebo zamotané káble zvyšujú riziko elektrického úderu.
- **Ak pracujete s elektrickým nástrojom vonku, používajte len predlžovacie káble, ktoré sú vhodné aj pre extravilán.** Používanie predlžovacieho kábla určeného pre extravilán znižuje riziko elektrického úderu.
- **V prípade nevyhnutnosti prevádzkovania elektrického nástroja vo vlhkom prostredí použite prúdový chránič.** Použitie prúdového chrániča znižuje riziko elektrického úderu.

Bezpečnosť osôb

- **Buďte pozorní, dávajte pozor na to, čo robíte, a púšťajte sa do práce s elektrickým nástrojom s rozvahou. Nepoužívajte elektrický nástroj, keď ste unavení alebo ste pod vplyvom drog, alkoholu či liekov.** Okamih nepozornosti pri používaní elektrického nástroja môže viesť k vážnym zraneniam.
- **Noste osobnú ochrannú výstroj a vždy noste ochranné okuliare.** Nosenie osobného ochranného vybavenia, ku ktorému patria plynová maska, protišmyková bezpečnostná obuv, ochranná prilba alebo ochrana sluchu, v závislosti od druhu a použitia elektrického nástroja znižuje riziko poranení.
- **Zabráňte neželanému uvedeniu do prevádzky. Ubezpečte sa, že elektrický nástroj je pred zapojením do elektrickej siete, zdvihnutím alebo prenášaním vypnutý.** Ak máte pri prenášaní elektrického nástroja prst na spínači alebo zariadenie pripojíte do siete zapnuté, môže to viesť k úrazom.
- **Pred zapnutím elektrického nástroja vyberte nastavovacie náradie alebo skrutkovače.** Nástroj alebo kľúč, ktorý sa nachádza v otáčajúcej sa časti zariadenia, môže spôsobiť poranenia.

- **Vyvarujte sa abnormálneho držania tela. Dbajte na bezpečné státie a udržiavajte stále rovnováhu.** Tak môžete elektrický nástroj lepšie ovládať v neočakávaných situáciách.
- **Noste vhodné oblečenie. Nenoste dlhé odevy ani šperky. Udržujte vlasy, oblečenie a rukavice ďalej od pohybujúcich sa častí.** Voľné oblečenie, šperky alebo dlhé vlasy sa môžu zachytiť pohybujúcimi sa časťami.
- **Ak sú nainštalované zariadenia na odsávanie a zachytávanie prachu, uistite sa, že sú tieto zariadenia zapojené a používané správne.** Odsávanie prachu môže znížiť nebezpečenstvá spojené s prachom.

Používanie a manipulácia s elektrickým nástrojom

- **Nepreťažujte zariadenie. Používajte elektrický nástroj určený pre prácu, ktorú vykonávate.** S vhodným elektrickým nástrojom budete pracovať v danej oblasti výkonu lepšie a bezpečnejšie.
- **Nepoužívajte elektrický nástroj, ktorého spínač je poruchový.** Elektrický nástroj, ktorý sa nedá zapnúť alebo vypnúť, je nebezpečný a je treba ho opraviť.
- **Pred nastavením zariadenia, výmenou dielov príslušenstva alebo odložením zariadenia vytiahnite zástrčku zo zásuvky.** Toto preventívne opatrenie zabráni neželanému spusteniu elektrického nástroja.
- **Uschovajte nepoužívané elektrické nástroje mimo dosahu detí. Neumožnite používať zariadenie osobám, ktoré s ním nie sú oboznámené alebo si neprečítali tieto nariadenia.** Elektrické nástroje sú nebezpečné, keď ich používajú neskúsené osoby.
- **Dbajte o elektrické nástroje s náležitou starostlivosťou. Skontrolujte, či fungujú pohyblivé časti bezchybne a či sa nezasekávajú, či sú diely pokazené alebo poškodené do takej miery, že elektrický nástroj vykazuje obmedzenú funkčnosť.** Pred používaním zariadenia nechajte poškodené diely opraviť. Príčina mnohých úrazov spočíva v nesprávnej údržbe elektrických nástrojov.
- **Udržujte rezné nástroje ostré a čisté.** Starostlivo udržiavané rezné nástroje s ostrými reznými hranami sa zasekávajú menej a ľahšie sa ovládajú.
- **Používajte elektrické náradie, príslušenstvo, vkladacie nástroje a ďalšie podľa týchto pokynov.** Zohľadnite pritom pracovné podmienky a vykonávanú činnosť. Používanie elektrických nástrojov pre iné ako určené účely môže viesť k nebezpečným situáciám.

Používanie akumulátorového prístroja a manipulácia s ním

- **Akumulátory nabíjajte iba nabíjačkami odporúčanými výrobcom.** Pri nabíjačke, ktorá je vhodná len pre určitý druh akumulátorov, hrozí nebezpečenstvo požiaru, ak sa použije s inými akumulátormi.
- **V elektrických prístrojoch používajte iba akumulátory na to určené.** Používanie iných akumulátorov môže viesť k poraneniám a nebezpečenstvu požiaru.
- **Ak akumulátor nepoužívate, uchovávajte ho v dostatočnej vzdialenosti odkancelárskych spinkiek, mincí, kľúčov, klincov, skrutiek alebo iných malých kovových predmetov, ktoré by mohli spôsobiť premostenie kontaktov.** Skrat medzi kontaktmi akumulátora môže mať za následok popáleniny alebo oheň.
- **Pri nesprávnom použití môže z akumulátora uniknúť kvapalina. Vyhýbajte sa kontaktu s ňou. Pri náhodnom kontakte si postihnuté miesto opláchnite vodou. Ak sa kvapalina dostane do kontaktu s očami, žiadajte okrem toho aj lekársku pomoc.** Kvapalina uniknutá z akumulátora môže viesť k podráždeniam kože alebo popáleninám.
- **Dodržiavajte návod na obsluhu a bezpečnostné upozornenia, ktoré sú priložené k akumulátoru, príp. nabíjačke.**

Servis

- **Opravy vášho elektrického nástroja prenechajte kvalifikovanému odbornému personálu. Používajte len originálne náhradné diely.** Tak sa zabezpečí zachovanie bezpečnosti pri práci s elektrickým nástrojom.

Bezpečnostné upozornenia pre fúkač lístia

- Tento záhradný prístroj nie je určený na to, aby ho používali osoby (vrátane detí) s obmedzenými telesnými, zmyslovými alebo duševnými schopnosťami či nedostatočnými skúsenosťami a/alebo nedostatočnými znalosťami. Používať ho smú jedine v tom prípade, že sú pod dozorom osoby zodpovednej za ich bezpečnosť alebo im táto osoba poskytne pokyny týkajúce sa obsluhy záhradného prístroja. Deti by mali byť pod dozorom, aby sa zaistilo, že sa nebudú so záhradným prístrojom hrať.
- Operátor alebo používateľ je zodpovedný za úrazy iných osôb alebo škody na ich majetku.
- Počas prevádzky sa v okruhu 3 metrov nesmú zdržiavať žiadne iné osoby ani zvieratá. Obsluhujúca osoba je v pracovnej oblasti zodpovedná za tretie osoby.
- Nikdy neprevádzkuje záhradný prístroj, keď sa v bezprostrednej blízkosti zdržiavajú osoby, predovšetkým deti alebo domáce zvieratá.

- Záhradný prístroj používajte len pri dennom svetle alebo dobrom umelom osvetlení.
- Záhradný prístroj nepoužívajte naboso ani s otvorenými sandálmi. Vždy noste pevnú obuv a dlhé nohavice.
- Dbajte na to, aby voľný odev nebol vtiahnutý do prívodu vzduchu, lebo by to mohlo viesť k zraneniam.
- Záhradný prístroj prevádzkujte iba s nasadenou dýzou.
- Dbajte na to, aby dlhé vlasy neboli vtiahnuté do prívodu vzduchu, lebo by to mohlo viesť k zraneniam.
- Na šikmých plochách vždy dbajte na bezpečnú chôdzu.
- Udržiavajte všetky otvory chladiaceho vzduchu bez nečistôt.
- Nečistoty/lístie nikdy nefúkajte smerom od osôb stojacich v blízkosti.
- Na fúkači lístia nevykonávajte žiadne zmeny. Nepovolené zmeny môžu mať negatívny vplyv na bezpečnosť a viesť k intenzívnejším zvukom a vibráciám.
- Nepreťažujte sa a vždy udržiavajte rovnováhu
- Vždy kráčajte pokojne, nikdy nebežte rýchlo
- So záhradným prístrojom nepracujte pri nepriaznivých poveternostných podmienkach, predovšetkým blížiaccej sa búrke.

Bezpečnostné upozornenia pre lítium-iónové akumulátory

- **Neotvárajte akumulátor.** Hrozí nebezpečenstvo skratu.
- **Chráňte akumulátor pred žiarom, napr. aj pred trvalým slnečným žiarením, ohňom, vodou a vlhkosťou.** Hrozí nebezpečenstvo výbuchu.
- **Pri poškodení a neodbornom použití akumulátora môžu uniknúť výpary.** Zabezpečte prívod čerstvého vzduchu a pri ťažkostiach vyhľadajte lekára. Výpary môžu dráždiť dýchacie cesty.
- **Pri nesprávnom použití môže z akumulátora uniknúť kvapalina. Vyhýbajte sa kontaktu s ňou. Pri náhodnom kontakte si postihnuté miesto opláchnite vodou. Ak sa kvapalina dostane do kontaktu s očami, žiadajte okrem toho aj lekársku pomoc.** Kvapalina uniknutá z akumulátora môže viesť k podráždeniam kože alebo popáleninám.
- **Používajte iba originálne akumulátory s napätím uvedeným na typovom štítku vášho elektrického prístroja.** V prípade použitia iných akumulátorov, napr. napodobenín, repasovaných akumulátorov alebo výrobkov iných výrobcov, hrozí v dôsledku výbuchu akumulátorov nebezpečenstvo poranení, ako aj vecných škôd.
- **Napätie akumulátora sa musí zhodovať s nabíjacím napätím nabíjačky akumulátora. V opačnom prípade hrozí nebezpečenstvo požiaru a výbuchu.**

- **Akumulátory nabíjajte iba nabíjačkami odporúčanými výrobcom.** Pri nabíjačke, ktorá je vhodná len pre určitý druh akumulátorov, hrozí nebezpečenstvo požiaru, ak sa použije s inými akumulátormi.
- **Špicaté predmety, ako napr. klince alebo skrutkovače, alebo vonkajšie pôsobenie sily môžu poškodiť akumulátor.** Môže dôjsť k vnútornému skratu a akumulátor môže začať horieť, dymiť, vybuchnúť alebo sa prehriať.

Varovanie! Tento elektrický prístroj vytvára počas prevádzky elektromagnetické pole. Toto pole môže za určitých okolností ovplyvniť aktívne alebo pasívne implantáty. Na zníženie nebezpečenstva závažných alebo smrteľných poranení odporúčame osobám s implantátmi prekonzultovať situáciu so svojim lekárom a výrobcom implantátu ešte predtým, ako začnú obsluhovať elektrický prístroj.

6. Technické údaje

Menovité napätie	40 V
počet otáčok	12000 min ⁻¹
rýchlosť vzduchu	45 m/s
objemu vzduchu	680 m ³ /h
Hmotnosť (bez akumulátora)	2,36 kg

Zvuk a vibrácia

Hodnoty hluku a vibrácií boli stanovené normalizovanou metódou merania.

Hladina akustického tlaku L _{pA}	78,7 dB(A)
Hladina akustického výkonu L _{WA}	97,7 dB(A)
Neistota merania K _{WA}	3 dB(A)
Vibrácia a _h	1,86 m/s ²
Neistota merania K	1,5 m/s ²

Noste ochranu sluchu.

Vplyv hluku môže spôsobiť stratu sluchu.

Tvorbu hluku a vibrácií obmedzte na minimum!

- Používajte iba bezchybné prístroje.
- Prístroj pravidelne čistite a vykonávajte jeho údržbu.
- Váš spôsob práce prispôbte prístroju.
- Prístroj nepreťažujte.
- V prípade potreby nechajte prístroj prekontrolovať.
- Ak sa prístroj nepoužíva, vypnite ho.
- Noste rukavice.

7. Pred uvedením do prevádzky

Prístroj vybaľte a skontrolujte ohľadom úplnosti dodávky a poškodení pri preprave.

UPOZORNENIE

Akumulátory (voliteľné; závislé od rozsahu dodávky) nie sú pri dodaní úplne nabité. Pred prvou prevádzkou úplne nabite akumulátory. Pozri k tomu návod na obsluhu nabíjačky.

Montáž fúkacej rúry (obr. 2)

- Nasuňte fúkaciu rúru na výstupný otvor motorovej jednotky.
- Otočte fúkaciu rúru a zaareťte ju pomocou bajonetového uzáveru

Vybratie/vloženie akumulátora (obr. 3)

1. Na vybratie akumulátora z prístroja stlačte odblokovacie tlačidlo (4) na akumulátore (3) a vytiahnite akumulátor.
2. Na vloženie akumulátora (3) do prístroja zasuňte akumulátor pozdĺž vodiacej koľajničky do prístroja. Akumulátor sa počuteľne zaistí.

8. Obsluha

- Na zapnutie stlačte zapínač/vypínač (8) a držte ho stlačený.
- prúd vzduchu je podľa polohy zapínača/vypínača (8) variabilný
- Pre vypnutie pustite zapínač/vypínač.
- pre maximálny prúd vzduchu stlačte tlačidlo Turbo (3) a držte ho stlačené
POZOR: tlačidlo Turbo (3) používajte iba pri silných znečisteniach (vyššia spotreba akumulátora a tým pádom kratšia doba chodu fúkača listia stlačením tlačidla Turbo)
- Na opätovné zníženie prúdu vzduchu pustite tlačidlo Turbo (3)
- Nasmerujte prúd vzduchu dopredu a pohybujte sa pomaly okolo listia alebo prífúknite k sebe záhradný odpad, resp. ho odstráňte z ťažko prístupných miest.

9. Čistenie a údržba

Pred odstavením a čistením vypnite vyžínač a odstráňte akumulátor.

Čistenie

- Pravidelne pred začatím práce prekontrolujte prístroj.
- Poškodené diely musí opraviť alebo vymeniť schválený zákazník servisu, až potom sa smie pracovať s prístrojom.
- Používajte iba originálne diely príslušenstva a náhradné diely.

- Používajte iba akumulátory a nabíjacie stanice určené pre daný prístroj.
- Nabíjačku nepoužívajte v prípade poškodenia.
- Používanie cudzích dielov môže viesť k nebezpečenstvu požiaru.
- Ochranné zariadenia, vzduchové štrbiny a teleso motora udržiavajte podľa možností bez prachu a nečistôt. Prístroj čistite čistou handričkou alebo vyfúkajte stlačeným vzduchom pri nízkom tlaku.
- Prístroj odporúčame čistiť bezprostredne po každom použití.
- Prístroj pravidelne čistite vlhkou handričkou a malým množstvom mazelavého mydla. Nepoužívajte čistiace prostriedky ani rozpúšťadlá, mohli by poškodiť plastové diely prístroja.
- Dbajte na to, aby sa do vnútra prístroja nedostala žiadna voda. Vniknutie vody do elektrického prístroja zvyšuje riziko zásahu elektrickým prúdom.
- Usadeniny na ochrannom kryte odstraňujte kefou.

Údržba

Vnútri prístroja sa nenachádzajú žiadne ďalšie diely, na ktorých by sa mala vykonávať údržba.

Servisné informácie

Je potrebné dbať na to, že v prípade tohto výrobku podliehajú nasledujúce diely bežnému pracovnému alebo prirodzenému opotrebeniu, resp. sú nasledujúce diely považované za spotrebný materiál.

Diely podliehajúce opotrebeniu*: Dýza

* nie je bezpodmienečne obsiahnuté v objeme dodávky!

10. Skladovanie

Upozornenia

- Zariadenie skladujte na suchom a mrazivom mieste (10-25 ° C).
- Batériu a prístroj odložte samostatne.
- Akumulátor pred uskladnením v zime nabite.
- Zabráňte kontaktu prístroja a predovšetkým jeho plastových súčastí s brzdovými kvapalinami, benzínom, výrobkami obsahujúcimi ropu, viskóznymi olejmi atď. Tieto obsahujú chemické látky, ktoré môžu poškodiť alebo zničiť plastové súčasti prístroja.
- Hnojivá a iné záhradné chemikálie obsahujú látky, ktoré majú silný korozívny účinok na kovové diely. Prístroj neskladujte v blízkosti týchto látok.

11. Likvidácia a recyklácia

Prístroj sa nachádza v obale za účelom zabránenia poškodeniu pri transporte. Tento obal je vyrobený zo suroviny a tým pádom je ho možné znovu použiť alebo sa môže dať do zberu na recykláciu surovín. Prístroj a jeho príslušenstvo sa skladajú z rôznych materiálov, ako sú napr. Kovy a plasty. Poškodené súčiastky odovzdajte na vhodnú likvidáciu špeciálneho odpadu. Informujte sa v odbornej predajni alebo na miestnych úradoch!

Staré zariadenia nevyhadzujte do domového odpadu!



Tento symbol upozorňuje na to, že tento výrobok sa musí zlikvidovať podľa smernice o odpade z elektrických a elektronických zariadení (2012/19/EÚ) a nesmie sa zlikvidovať s domovým odpadom. Tento výrobok sa musí odovzdať na to určenému zbernému stredisku. K tomu môže dôjsť napríklad vrátením pri nákupe podobného výrobku alebo odovzdaním autorizovanému zbernému stredisku na recykláciu odpadu z elektrických a elektronických zariadení. Neodborné zaobchádzanie so starými zariadeniami môže mať v dôsledku potenciálne nebezpečných látok, ktoré obsahuje odpad z elektrických a elektronických zariadení, negatívny vplyv na životné prostredie a zdravie osôb. Odbornou likvidáciou tohto výrobku navyše prispievate k efektívnemu využívaniu prírodných zdrojov. Informácie o zberných strediskách pre staré zariadenia získate od vašej miestnej správy, verejnoprávnej inštitúcie zaoberajúcej sa likvidáciou odpadu, autorizovaného úradu pre likvidáciu odpadu z elektrických a elektronických zariadení alebo od vášho odvozu odpadkov.

Batérie a akumulátory nevyhadzujte do domového odpadu!



Ako spotrebiteľ máte zákonnú povinnosť odovzdať všetky batérie a akumulátory bez ohľadu na to, či obsahujú škodlivé látky* alebo nie, zbernému stredisku vo vašej obci/mestskej časti alebo v predajni, aby mohli byť odvezené na ekologickú likvidáciu.

*označené: Cd = kadmium, Hg = ortuť, Pb = olovo

- Pred likvidáciou zariadenia a batérií vyberte z lasea batérie.

12. Odstraňovanie porúch

Porucha	Možná príčina	Náprava
Prístroj sa nespúšťa	<ul style="list-style-type: none"> • Akumulátor je vybitý • Zapínač/vypínač je chybný • Motor je chybný. • Akumulátor je príliš studený/príliš horúci • Záhradný prístroj je chybný • Vnútorná kabeláž záhradného prístroja je chybná 	<ul style="list-style-type: none"> • Skontrolujte akumulátor, v prípade potreby požiadajte certifikovaného elektrikára o opravu. • Oprava prostredníctvom servisného centra • Oprava prostredníctvom servisného centra • Nechajte akumulátor zahriať/vychladnúť • Vyhľadajte servisné stredisko • Vyhľadajte servisné stredisko
Prístroj pracuje s prerušeniami	<ul style="list-style-type: none"> • Zapínač/vypínač je chybný 	<ul style="list-style-type: none"> • Vyhľadajte servisné stredisko
Intenzívne vibrácie/zvuky	<ul style="list-style-type: none"> • Záhradný prístroj je chybný 	<ul style="list-style-type: none"> • Vyhľadajte servisné stredisko
Záhradný prístroj nefúka	<ul style="list-style-type: none"> • Dýza je blokováná • Záhradný prístroj sa nevypína 	<ul style="list-style-type: none"> • Uvoľnite dýzu • Keď sa výrazne zníži rýchlosť prúdu vzduchu, vypnite záhradný prístroj a nabite akumulátor
Motor sa zastavuje počas prevádzky.	<ul style="list-style-type: none"> • Akumulátor je vybitý • Akumulátor nie je správne vložený. • Akumulátor je chybný. 	<ul style="list-style-type: none"> • Nabite akumulátor • Znova vložte akumulátor. • Vyčistite kontakty, vymeňte originálny akumulátor.
Znížený výkon	<ul style="list-style-type: none"> • Akumulátor je vybitý • Akumulátor nie je nabitý na plnú kapacitu. 	<ul style="list-style-type: none"> • Vymeňte akumulátor. • Nabite akumulátor

A készüléken található szimbólumok magyarázata

	<p>Üzembe helyezés előtt olvassa el a kezelési útmutatót és a biztonsági előírásokat, és mindig tartsa be azokat!</p>
	<p>Viseljen védőszemüveget!</p>
	<p>Viseljen hallásvédőt!</p>
	<p>Viseljen védőkesztyűt!</p>
	<p>Viseljen porvédő maszkot!</p>
	<p>Viseljen zárt cipőt!</p>
	<p>Figyelem! Sérülésveszély a szétrepülő tárgyak miatt. Tartsa távol a közelben tartózkodókat.</p>
	<p>Figyelem! A hosszú hajat behúzhatja a készülék.</p>
	<p>Ne használja esős időjárás esetén, és mindig száraz helyen tárolja!</p>
	<p>⚠ FIGYELMEZTETÉS! A forgó ventilátor lapátok súlyos sérüléseket és vágásos sérüléseket okozhatnak. Tartsa távol a kezeit! A karbantartási munkák megkezdése előtt kapcsolja ki a készüléket, és húzza ki a hálózati csatlakozódugót!</p>

Tartalomjegyzék:
Oldal:

1.	Bevezetés.....	59
2.	A készülék leírása	59
3.	Szállított elemek	59
4.	Rendeltetésszerűi használat	59
5.	Biztonsági utasítások	60
6.	Technikai adatok.....	63
7.	Beüzemeltetés előtt.....	63
8.	Kezelés	63
9.	Tisztítás és karbantartás	63
10.	Tárolás.....	64
11.	Megsemmisítés és újrahasznosítás	64
12.	Hibaelhárítás	65

1. Bevezetés

Gyártó:

scheppach
 Fabrikation von Holzbearbeitungsmaschine GmbH
 Günzburger Straße 69
 D-89335 Ichenhausen

Tisztelt vásárló!

Sok örömet és sikert kívánunk Önnek, amikor az új készülékét használja.

Kedves Vásárló!

A hatályban lévő termékfelelősségi törvény értelmében a berendezés gyártója nem vonható felelősségre a berendezésen vagy vele kapcsolatban keletkező károkért a következő esetekben:

- szakszerűtlen kezelés,
- a használati utasítások be nem tartása,
- harmadik személy által végzett, szakképzetlen javítások,
- nem eredeti alkatrészek beszerelése és cseréje,
- szakszerűtlen használat,
- az elektromos rendszer kiesése az elektromos előírások, illetve a VDE 0100, DIN 57113 / VDE 0113 szabályozások be nem tartása miatt.

Javaslatok:

Mielőtt a berendezést összeszerelné, és üzembe helyezné olvassa el a használati útmutató teljes szövegét.

Az üzemelési utasítások célja a készülékkel való ismerkedésének megkönnyítése és a használati lehetőségeinek megismertetése.

Az üzemelési utasítások fontos megjegyzéseket tartalmaz a készülék biztonságos, szakszerű és gazdaságos használatával kapcsolatban, a veszélyek elkerülésére, a javítási költségek megspórolására, a kiesési idő csökkentésére, és a készülék megbízhatóságának és élettartamának növelésére.

A használati útmutatóba foglalt biztonsági utasításokon kívül mindenképpen be kell tartani a nemzeti érvényben lévő szabályozásokat a készülék üzemelésével kapcsolatban.

Az üzemelési utasításokat helyezze egy tiszta, műanyag mappába, hogy megóvja a szennyeződéstől és a nedvességtől, és tárolja a készülék közelében. A munka elkezdése előtt minden gépkezelőnek el kell olvasnia az utasításokat és gondosan be kell tartania őket. Csak olyan személyek használhatják a készüléket, akiket kiképeztek a gép használatáról, és a lehetséges veszélyekről, illetve kockázatokról. Be kell tartani az előírt minimális kort.

A jelen üzemelési utasításokba foglalt biztonsági előírások és a helyi országos különleges előírások kiegészítéseként be kell tartani az általánosan elismert műszaki előírásokat a feldolgozó szerszámgépek üzemelésékor.

Az útmutató, valamint a biztonsági előírások figyelmen kívül hagyásából származó balesetekért és károkért nem vállalunk felelősséget.

2. A készülék leírása (1, 3 ábra)

1. Fogantyú
2. Turbó gomb
3. Akkumulátor*
4. Akkumulátor bereteszelés
5. Fúvócső-bereteszelés
6. Fúvócső
7. Fúvócső nyílás
8. Be-/kikapcsoló

*nem része a szállítmánynak

3. Szállított elemek

- Motoregység
- Fúvócső
- Eredeti üzemeltetési utasítás

Kicsomagolás

- Nyissa ki a csomagolást és óvatosan vegye ki a készüléket.
- Távolítsa el a csomagolóanyagot, valamint a csomagolási / szállítási biztosításokat (ha vannak ilyenek).
- Ellenőrizze, hogy teljes-e a szállítmány.
- Ellenőrizze a készülék és a kiegészítő alkatrészek szállítás során keletkezett sérüléseit.
- Lehetősége szerint a garancia érvényességének leteltéig őrizze meg a csomagolást.

FIGYELEM

A készülék és a csomagolóanyag nem gyerekjáték! A gyerekek ne játsszanak a műanyag zacskókkal, fóliákkal és apró alkatrészekkel! Fennáll a lenyelés és fulladás veszélye!

4. Rendeltetés szerűi használat

A készülék gyepesített, kisméretű területeken történő fűnyírásra rendeltetett, ház körüli és hobbikertekben való magáncélú használatra. A készülék ház körüli és hobbikertekben való magáncélú használata azt jelenti, hogy nem alkalmazzák nyilvános tereken, parkokban, sportlétesítményekben, utcán vagy a mező- és erdőgazdaságban. A gyártó által mellékelte használati utasítás betartása a készülék rendeltetés szerűi használatának feltétele.

A gépet csak rendeltetése szerint szabad használni. Ezt túlhaladó bármilyen használat, nem számít rendeltetés szerűinek. Ebből adódó bármilyen kárért vagy bármilyen fajta sérülésért a használó ill. a kezelő felelős és nem a gyártó.

Kérjük vegye figyelembe, hogy a készülékeink rendeltetésük szerint nem az ipari, kézműipari vagy gyári használatra lettek konstruálva. Nem vállalunk szavatosságot, ha a készülék ipari, kézműipari vagy gyári üzemek területén valamint egyenértékű tevékenységek területén van használva.

Fennmaradó kockázatokról

A gép az ismert és elismert biztonsági szabályok szerint lett legyártva, azonban néhány fennmaradó kockázat léphet fel az alkalmazása során.

- Viseljen az előírásoknak megfelelő védőruházatot, például munkavédelmi cipőt és testhezálló munkaruhát.
- Elektromos veszélyt jelenthet a nem megfelelő kábel használata.
- E mellett előfordulhatnak fennmaradó kockázatok, annak ellenére, hogy minden elővigyázatossági intézkedést megtett.
- Fennmaradó kockázatok minimalizálhatók, ha a biztonsági utasításokat és a Tervezett használat részénél leírtakat, valamint a használati utasítást, a teljes mértékben betartja.

5. Biztonsági utasítások

A jelen kezelési útmutatóban az Ön biztonságával kapcsolatos helyeket ez a szimbólum jelöli:

Ezen kívül a használati útmutató további fontos szövegrészeket is tartalmaz, amelyeket a „**FIGYELEM!**” szó jelöl.

VESZÉLY

Ezen utasítás figyelmen kívül hagyása esetén a legkomolyabb életveszély, ill. életveszélyes sérülések veszélye áll fenn.

FIGYELMEZTETÉS

Ezen utasítás figyelmen kívül hagyása esetén életveszély, ill. súlyos sérülések veszélye áll fenn.

VIGYÁZAT

Ezen utasítás figyelmen kívül hagyása esetén könnyű vagy közepesen súlyos sérülések veszélye áll fenn.

MEGJEGYZÉS

Ezen utasítás figyelmen kívül hagyása esetén fennáll a készülék vagy más vagyontárgyak károsodásának a veszélye.

FIGYELMEZTETÉS! Olvassa el a biztonsági figyelmeztetéseket és utasításokat, mielőtt üzembe helyezné a gépet. A biztonsági figyelmeztetések és utasítások figyelmen kívül hagyása áramütést, tűz és/vagy súlyos sérülést okozhat. Az utasításokat tartja be a jövőben is. A töltőkészülék használata előtt el kell olvasni:

- a jelen üzemeltetési útmutatót,
- az alkalmazás helyén érvényben lévő baleset-megelőzési szabályokat és előírásokat.

Ez a kerti készülék nem alkalmas arra, hogy korlátozott fizikai, érzékszervi vagy szellemi képességekkel vagy hiányos tapasztalattal és/vagy tudással rendelkező személyek (beleértve a gyermekeket is) használják, kivéve, ha egy, a biztonságukért felelős személy felügyeli őket, vagy utasításokkal látja el őket a készülék használatára vonatkozóan.

Soha ne engedje, hogy gyermekek vagy a jelen utasításokat nem ismerő személyek használják a kerti készüléket. Ügyeljen, hogy gyermekek ne játszhassanak a készülékkel.

A töltőkészülékre vonatkozó biztonsági utasítások

FIGYELMEZTETÉS! Az összes biztonsági utasítást és útmutatót olvassa el. A biztonsági utasítások és útmutatások betartásának elmulasztása áramütést, tüzet és/vagy súlyos sérüléseket okozhat.

Az összes biztonsági utasítást és útmutatót őrizze meg későbbi használat céljából.

A biztonsági utasításokban használt „elektromos szerszám” fogalom a hálózati kábellel) és az akkumulátorral üzemeltetett (hálózati kábel nélküli) elektromos szerszámokra vonatkozik.

A munkahely biztonsága

- **A munkaterület legyen tiszta és jól megvilágított.** Rendetlenség vagy sötét, nem jól megvilágított területek balesetekhez vezethetnek.
- **Ha elektromos eszközzel dolgozik, ne tartózkodjon olyan helyen, ahol gyúlékony folyadékokat, gázokat tárolnak, mert robbanásveszélyes lehet.** A kéziszerszámok létrehozhatnak szikrát, amely meggyújtja a folyadékokat és a gázokat.
- **Tartsa távol a gyermekeket és más személyeket az eszköz használata során.** A figyelemelterelés balesethez vezet.

Az elektromos biztonság

- **Az elektromos eszköz csatlakozójának meg kell egyeznie a konnektorral. Nem lehet bármilyen módon módosítani a dugót.** Csak földelt hosszabbítót használhat a kéziszerszámok üzemeltetéséhez. A megegyező dugaszok és megfelelő foglalatok az áramütés kockázatát csökkentik.

- **Kerülje a testi kapcsolatot a földelt felületekkel, mint ahol a csövek, fűtőtestek, sütők és hűtőszekrények találhatóak.** Az áramütés fokozott, ha a készülékek, berendezések nem földeltek.
- **Tartsa távol a kéziszerszámokat az esőtől vagy nedvességtől.** A víz az áramütés lehetőségét növeli.
- **Ne rongálja a kábelt, ne annál fogva húzza ki a konnektorból.** Tartsa távol a kábeleket hőtől, olajtól, éles szélektől, illetve mozgó alkatrészekről. Növeli a kábel az áramütés veszélyét, ha az sérült vagy összegabalyodott.
- **Ha egy hálózati eszközzel a szabadban dolgozik, csak olyan hosszabbító kábeleket használjon, amely szabadtéri használatra is alkalmas.** Kültéri használatra alkalmas hosszabbító kábel használata csökkenti az elektromos áramütés veszélyét.
- **Ha az elektromos eszközzel velő munka a nedves helyen elkerülhetetlen, akkor kisáram megszakítót vagy fi relét használjon.** Ezek használata csökkenti az elektromos áramütés veszélyét.

A személyi biztonság

- **A gép használatakor legyen éber, figyelmes. Ne használja az eszközt, ha fáradt vagy gyógyszer, alkohol hatása alatt áll.** Ezek elvonhatják a figyelmét, és súlyos sérülést okozhatnak.
- **Egyéni védőeszközt, és mindig védőszemüveget kell viselni.** Viseljen védőfelszerelést, védőszemüveget, csúszásmentes cipőt, porvédő maszkot, védősisakot, fülvédőt, a munka jellegétől függően. A védőfelszerelés használata csökkenti a sérülések kockázatát.
- **Kerülje el a véletlen indítást. Győződjön meg arról, hogy a kapcsoló ki van kapcsolva, mielőtt csatlakoztatja a hálózathoz, felveszi vagy hordozza a gépet.** HA a készülék hordozása közben az ujját a kapcsolón tartja, vagy a készülék be van kapcsolva, mielőtt csatlakoztatja a tápegységhez, az balesetekhez vezethet.
- **Mielőtt bekapcsolja a motort, távolítsa el a beállító csavart, a csavarkulcsot és a szerszámokat.** Egy ott felejtett csavarkulcs vagy egy szerszám, súlyos sérülést okozhat.
- **Testtartása legyen stabil. Tartsa meg az egyensúlyát minden helyzetben.** Ennek eredményeként jobban tudja szabályozni a gépet egy váratlan helyzetben.
- **Megfelelő ruházatot viseljen. Ne viseljen bő szabású ruházatot vagy ékszereket. Tartsa távol a haját, ruháját és kesztyűjét a mozgó részekről.** Laza ruhát, ékszert vagy hosszú haját a mozgó részek bekapathatják.
- **A porgyűjtőt szelje fel, vagy győződjön meg arról, hogy ezek csatlakoztatva vannak, és megfelelően működnek.** A porgyűjtő használata csökkenti a por által okozott veszélyek kialakulását.

Az elektromos eszköz kezelése

- **Ne terhelje túl a készüléket. Az elektromos eszközzel csak a gép számára megfelelő munkát végezzen.** A megfelelő eszközzel jobban és biztonságosabban tud dolgozni.
- **Ne használja a gépet, ha a kapcsoló hibás.** Ha az eszköz ki / be kapcsoló gombja nem működik, nagyon veszélyes a használata, azonnal meg kell javíttatnia.
- **Húzza ki a dugót a konnektorból, mielőtt változtatásokat végezne a gépen, alkatrészeket cserélne vagy eltenné azt.** Legyen elővigyázatos, ezzel megakadályozza a nem szándékos elindítását a gépnek.
- **Tartsa elzárva a gyermekek elől a használaton kívüli elektromos eszközöket. Ne hagyja, hogy azok az emberek használják a készüléket, akik még nem ismerik azt, vagy nem olvasták el a tájékoztatót.** A kéziszerszámok veszélyesek, ha tapasztalatlan személyek dolgoznak velük.
- **A kéziszerszámok karbantartást igényelnek. Ellenőrizze, hogy a mozgó részek megfelelően működik-e, és nem hibásak, töröttek vagy sérültek az alkatrészek.** Ha igen, az elektromos gép funkciója károsodott. Javíttassa meg a sérült részeket az eszközön használat előtt. Sok balesetet okoznak a rosszul karbantartott, nem szervizelt szerszámok.
- **A vágószerszámok mindig tiszták és élesek legyenek.** A gondosan ápolott vágószerszámok, éles vágó élek megkönnyítik a gép pontosabb használatát, így csökkentik a beleset előfordulásának esélyét.
- **Használja a szerszámgépet, tartozékait, szerszámait, stb. az utasítások szerint. Vegye figyelembe a munkafeltételeket, a kivitelezendő munka sajátosságait a munkavégzéshez.** A kéziszerszámok esetében a nem tervezett használat veszélyes helyzetek kialakulásához vezethetnek.

Az akkumulátoros szerszám használata és kezelése

- **Ezért csak a gyártó által ajánlott töltőeszközzel töltsse fel az akkumulátorokat.** Egy adott akkumulátorhoz készült töltőeszköz tűzveszélyes, ha a megadottaktól eltérő akkumulátorokkal használja azt.
- **Csak az ajánlott akkumulátorokat használja az elektromos szerszámokhoz.** Más akkuk használata sérülés- és tűzveszéllyel jár.
- **A használaton kívüli akkumulátort tartsa távol az iratfűző kapcsoktól, érméktől, kulcsoktól, szögektől, csavaroktól és az egyéb kis méretű fém tárgyaktól, amelyek áthidalhatják az érintkezőket.** Az akkumulátor érintkezői között létrejött rövidzárlat égési sérüléseket vagy tüzet eredményezhet.

- **Helytelen alkalmazás esetén az akkumulátorból folyadék távozhat. Kerülje az ezekkel való érintkezést. Amennyiben véletlenül vízzel érintkezik, öblítse le vízzel! Ha a folyadék a szembe jut, azonnal kérjen orvosi segítséget.** A szivárgó akkumulátorfolyadék bőrirritációt és égési sérüléseket okozhat.
- **Vegye figyelembe az akkumulátorhoz és a töltőkészülékhez mellékelt használati útmutatót és biztonsági utasításokat.**

A szolgáltatás

- Az eszközt csak szakképzett személy használhatja és csak az eredeti tartozékkal, alkatrészekkel lehet szerelni, karbantartani. Ez garantálja, hogy az elektromos eszköz biztonsága fennmarad.

A lombfúvóra vonatkozó biztonsági utasítások

- Ez a kerti készülék nem alkalmas arra, hogy korlátozott fizikai, érzékszervi vagy szellemi képességekkel vagy hiányos tapasztalattal és/vagy tudással rendelkező személyek (beleértve a gyermekeket is) használják, kivéve, ha egy, a biztonságukért felelős személy felügyeli őket, vagy utasításokkal látja el őket a készülék használatára vonatkozóan. Ügyeljen, hogy gyermekek ne játszhassanak a kerti készülékkel.
- A készüléket kezelő, illetve használó személy felel a harmadik személyekben és azok tulajdonában bekövetkező károkért, illetve az általuk elszenvedett balesetekért.
- Üzemeltetés közben 3 méteres körzetben személyek vagy állatok nem tartózkodhatnak. A kezelőszemély felelős a munkaterületen tartózkodó harmadik felekért.
- Soha ne üzemeltesse a készüléket, ha más személyek, különösen, ha gyerekek vagy állatok tartózkodnak a készülék közvetlen közelében.
- Csak nappal vagy megfelelő mesterséges fény mellett használja a kerti készüléket.
- Ne használja a kerti készüléket mezítláb vagy nyitott szandálban. Mindig szoros cipőt és hosszú nadrágot viseljen!
- Ügyeljen rá, hogy a laza ruházat ne kerülhessen a légbeszívóba, mivel az sérülésekhez vezethet.
- A kerti készüléket csak csatlakoztatott fűvókával üzemeltesse.
- Ügyeljen rá, hogy a hosszú haj ne kerülhessen a légbeszívóba, mivel az sérülésekhez vezethet.
- Meredek terepen ügyeljen a stabil állásra.
- A hűtőlevegő nyílásokat tartsa szennyeződéstől mentesen.
- A szennyeződést/lombot soha ne a közelben álló személyek irányába fújja.
- Tilos a lombfúvón módosításokat végezni. A nem engedélyezett módosítások hátrányosan befolyásolhatják a biztonságot, erősebb zajokat és rezgést okozhat.

- Ne erőltesse túl magát és mindig őrizze meg egyensúlyát.
- Mindig nyugodt tempóban haladjon, soha ne gyorsan!
- Rossz időjárási körülmények esetén, különösen amennyiben vihar közeleg, ne dolgozzon a kerti készülékkel!

A Li-ion akkumulátorokra vonatkozó biztonsági utasítások

- **Ne nyissa fel az akkumulátort.** Ellenkező esetben fennáll a rövidzárlat veszélye.
- **Óvja az akkumulátort a hőtől, például a tartós napsugárzástól, tűztől, víztől és nedvességtől!** Robbanásveszély áll fenn.
- **Az akkumulátorok megsérülése, illetve nem rendeltetésszerű használata esetén gőzök távozhatnak az akkumulátorból.** Gondoskodjon friss levegőről, és panasz esetén keressen fel egy orvost. A keletkező gőzök irritálhatják a légutakat.
- **Helytelen alkalmazás esetén az akkumulátorból folyadék távozhat. Kerülje az ezekkel való érintkezést. Amennyiben véletlenül vízzel érintkezik, öblítse le vízzel! Ha a folyadék a szembe jut, azonnal kérjen orvosi segítséget.** A szivárgó akkumulátorfolyadék bőrirritációt és égési sérüléseket okozhat.
- **Csak az elektromos szerszám típus tábláján megadott feszültségnek megfelelő eredeti akkumulátorokat használjon.** Eltérő akkumulátorok, pl. utánszettek, feldolgozott akkumulátorok vagy idegen gyártótól származó akkumulátorok használata esetén a felrobbanó akkumulátoroknak köszönhetően fennáll a személyi sérülés és az anyagi kár veszélye.
- **Az akkumulátorfeszültségnek meg kell felelnie a töltőeszköz akkumulátor töltőfeszültségének.** Ellenkező esetben tűz- és robbanásveszély áll fenn.
- **Ezért csak a gyártó által ajánlott töltőeszközökkel töltsen fel az akkumulátorokat.** Egy adott akkumulátorhoz készült töltőeszköz tűzveszélyes, ha a megadottaktól eltérő akkumulátorokkal használja azt.
- **Hegyes tárgyak, így pl. szögek, csavarhúzó és egyéb külső erőbehatások az akkumulátor sérülését okozhatják.** Belső rövidzárlat következhet be, az akkumulátor leég, füstölhet, felrobbanhat vagy túlhevülhet.

Figyelmeztetés! Ez az elektromos kéziszerszám működés közben elektromágneses mezőt képez. Ez a mező bizonyos körülmények között befolyásolhatja az aktív és passzív orvosi implantátumok működését. A súlyos és halálos sérülések veszélyének csökkentése érdekében javasoljuk, hogy az orvosi implantátumokkal élő személyek az elektromos kéziszerszám kezelése előtt kérjék ki orvosuk és az implantátum gyártójának véleményét.

6. Technikai adatok

Névleges feszültség	40 V
fordulatszám	12000 min ⁻¹
levegő sebessége	45 m/s
levegő mennyisége	680 m ³ /h
Súly (akkumulátor nélkül)	2,36 kg

Zaj és vibráció

A zaj- és vibrációs értékek megállapítása szabványosított mérési eljárással történt.

Hangnyomásmérték L _{PA}	78,7 dB(A)
hangteljesítményszint L _{WA}	97,7 dB(A)
mérési bizonytalanság K _{WA}	3 dB(A)
rezgés a _h	1,86 m/s ²
mérési bizonytalanság K	1,5 m/s ²

Viseljen hallásvédőt.

A zaj halláskárosodást okozhat.

Csökkentse minimális szintre a zajképződést és a vibrációt!

- Csak kifogástalan állapotban lévő eszközöket használjon.
- Rendszeresen végezze el a berendezés karbantartását és tisztítását.
- Munkamódszerét igazítsa az eszközhöz.
- Ne terhelje túl a készüléket.
- Szükség szerint ellenőriztesse a készüléket.
- Kapcsolja ki a szerszámot, ha nem használja.
- Viseljen kesztyűt.

7. Beüzemeltetés előtt

Csomagolja ki a berendezést és ellenőrizze a szállítmány teljességét és az esetleges szállítási károkat.

TUDNIVALÓ

Az akkuk (opcionálisan; a szállítási terjedelemtől függően) szállításkor nincsenek teljesen feltöltve. Az első üzemeltetés előtt az akkukat teljesen fel kell tölteni. Lásd még a töltőkészülék kezelési utasítását.

A fúvócső felszerelése (2. ábra)

- Dugja a fúvócsövet a motoregység szellőzőnyílásába.
- A fúvócső a bajonettzárral való bereteseléséhez fordítsa el azt.

Az akkumulátor kivétele/behelyezése (3. ábra)

1. Az akkumulátor berendezésből történő kivételéhez nyomja meg az akkumulátor (3) kioldógombját (4), majd húzza ki az akkut.
2. A készülékbe történő behelyezéshez az akkut (3) tolja be a berendezésbe az abban található vezetősín mentén. Az akku hallhatóan a helyére kattan.

8. Kezelés

- Bekapcsoláshoz nyomja meg a be-/kikapcsolót (8) és tartsa lenyomva azt.
- A levegőáram a be-/kikapcsoló (8) helyzetének megváltoztatásával módosítható.
- A kikapcsoláshoz engedje el a be-/kikapcsolót.
- a maximális erősségű levegőáramért nyomja meg a turbó gombot (3) és tartsa lenyomva azt.
FIGYELEM: A turbó gombot (3) csak erős szennyeződések esetén használja (nagyobb akkumulátor-igénybevétel és ezáltal rövid lombfúvó-üzemidő a turbó gomb megnyomása által)
- A levegőáram ismételt csökkentéséhez engedje el a turbó gombot (3)
- Irányítsa előrefelé a levegőáramot és haladjon lassan a lomb körül a lomb és a kerti hulladékok összefúvásához, illetve a nehezen hozzáférhető helyekről való eltávolításához.

9. Tisztítás és karbantartás

A leállítás és tisztítás előtt kapcsolja ki a fűkaszát, és távolítsa el az akkumulátort.

Tisztítás

- Rendszeresen ellenőrizze a készüléket a munka megkezdése előtt.
- A sérült alkatrészeket jóváhagyott ügyfélszolgálatlal kell megjavíttatni vagy kicseréltetni, mielőtt a készülékkel el szabad kezdeni a munkát.
- Csak eredeti tartozékokat és pótalkatrészeket használjon.
- Csak a készülékhez mellékelt akkumulátorokat és töltőeszközöket használja.
- Ne használjon sérült töltőkészüléket.
- Más gyártóktól származó alkatrészek használata tűzveszélyes lehet.
- A védőberendezéseket, levegőnyílásokat és a motorházat tartsa portól és szennyeződéstől mentesen, amennyire csak lehetséges. Egy tiszta kendővel súrolja le vagy alacsony nyomású sűrített levegővel fújja ki a készüléket.

- Azt javasoljuk, hogy a készüléket minden használat után tisztítsa meg.
- Rendszeresen tisztítsa meg a készüléket egy nedves ruhával és egy kis kenőszappannal. Ne használjon tisztító- vagy oldószereket, mivel ezek kikezdehetik a készülék műanyag alkatrészeit. Ügyeljen arra, hogy ne juthasson víz a készülék belsejébe. Az elektromos készülékbe hatoló víz növeli az áramütés kockázatát.
- Kefével távolítsa el a lerakódásokat a védőburkolatról.

Karbantartás

A készülék belsejében nincs más olyan alkatrész, amelyet karban kellene tartani.

Szervíz-információk

Figyelembe kell venni, hogy ennél a terméknel a következő részek már használat szerinti vagy természetes kopásnak vannak alávetve ill. a következő részekre van mint fogyóeszközökre szükség.

Gyorsan kopó részek*: Fúvóka

* nincs okvetlenül a szállítás terjedelmében!

10. Tárolás

Megjegyzések

- A készüléket száraz és fagymentes helyen (10-25 ° C) tárolja.
- Az akkumulátort és a készüléket külön tárolja.
- Téli tárolás előtt az akkumulátort töltsse fel.
- A berendezést és különösen annak műanyag alkatrészeit tartsa távol fékfolyadékotól, benzintől, ásványolaj-tartalmú anyagoktól, síkosító olajoktól stb. Ezekben olyan vegyi anyagok találhatóak, amelyek a berendezés műanyag alkatrészeit károsítják vagy tönkreteszik.
- A trágya és egyéb kerti vegyszerek olyan anyagokat tartalmaznak, amelyek erős korrozív hatással lehetnek a fémrészekre. A készüléket ne tárolja ilyen anyagok közelében.

11. Megsemmisítés és újrahasznosítás

A szállítási károk megakadályozásához a készülék egy csomagolásban található. Ez a csomagolás nyersanyag és ezáltal ismét felhasználható vagy pedig visszavezethető a nyersanyag körforgáshoz. A készülék és annak a tartozékai különböző anyagokból állnak, mint például fémből és műanyagokból. Vigye a károsult alkatrészeket a különhulladék megsemmisítési helyhez. Érdeklődjön utánna a szaküzletben vagy a községi közigazgatásnál!

Ne dobja a használt berendezéseket a háztartási hulladékba!



Ez a szimbólum arra hívja fel a figyelmet, hogy a terméket az elektromos és elektronikus berendezések hulladékairól szóló irányelv (2012/19/EU) és a nemzeti törvények értelmében nem szabad a háztartási hulladékba dobni. Ezt a terméket egy erre alkalmas gyűjtőhelyen kell leadni. Ez történhet például egy hasonló termék vásárlásakor történő visszaadással vagy az elektromos és elektronikus berendezések hulladékait újrahasznosító hivatalos gyűjtőhelyen történő leadással. A használt berendezések szakszerűtlen kezelése a használt elektromos és elektronikai berendezésekben gyakran megtalálható potenciálisan veszélyes anyagok miatt negatív hatással lehet a környezetre és az emberek egészségére. Ezen termék szakszerű ártalmatlanításával ráadásul a természeti erőforrások hatékony használatához is hozzájárul. A használt berendezések gyűjtőhelyeivel kapcsolatban a városvezetésnél, a helyi közterület-fenntartónál, az elektromos és elektronikus berendezések hivatalos gyűjtőhelyén vagy a hulladékszállító vállalatnál érdeklődhet.

Ne dobja az elemeket és akkumulátorokat a háztartási hulladékba!



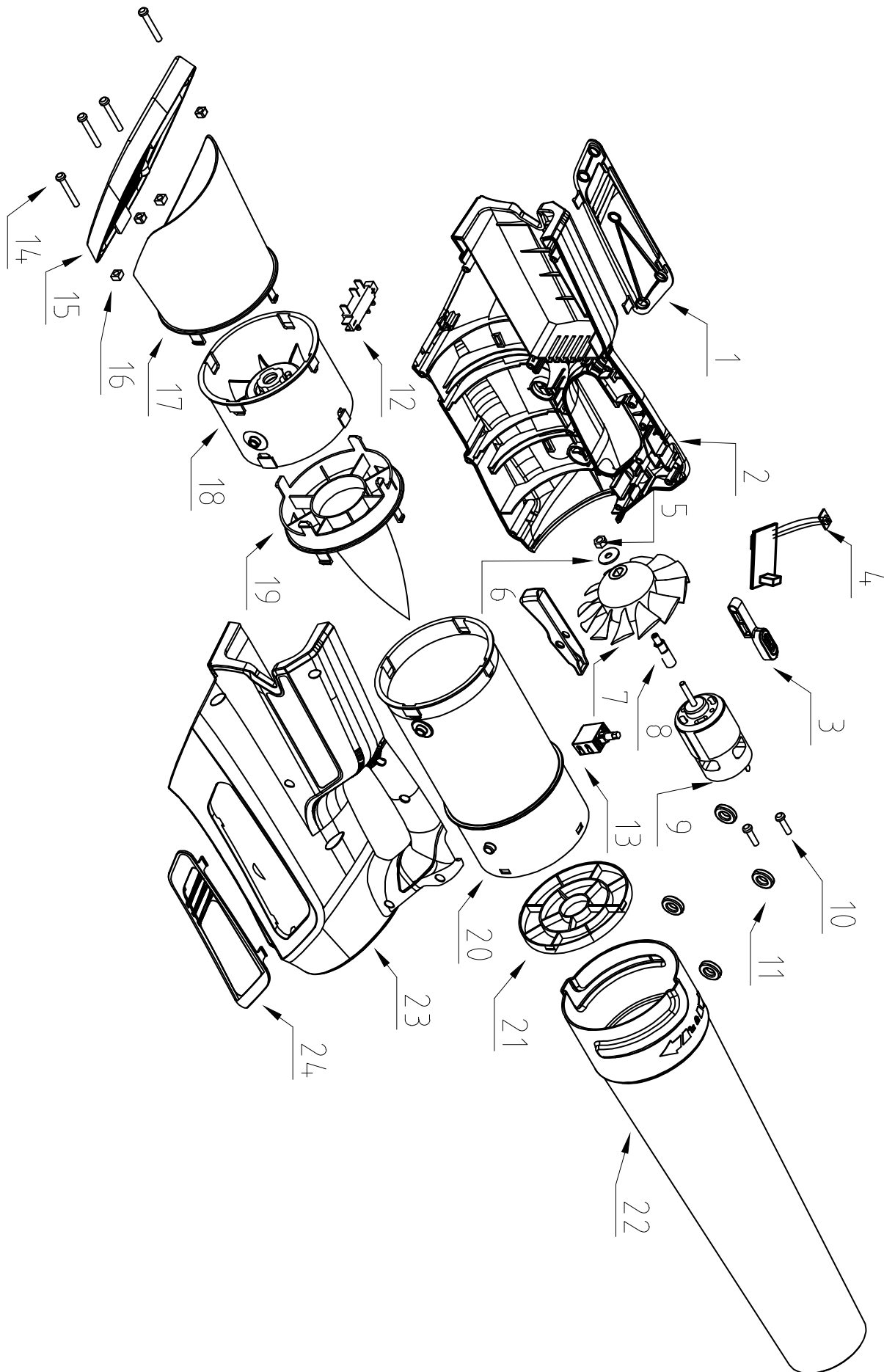
Fogyasztóként Ön a törvényi előírások értelmében köteles minden elemet és akkumulátort – függetlenül attól, hogy tartalmazzanak-e káros anyagokat* – a lakóhelye/városrésze gyűjtőhelyén vagy a kereskedésben leadni, gondoskodva ezzel a környezetbarát ártalmatlanításról.

*a következő jelöléssel rendelkeznek: Cd = kadmium, Hg = higany, Pb = ólom

- Vegye ki az elemeket a lézerekből, mielőtt a hulladékgyűjtőbe helyezné a berendezést és az elemeket.

12. Hibaelhárítás

Üzemzavar	Lehetséges ok	Elhárítás
A készülék nem indul el	<ul style="list-style-type: none"> Az akkumulátor lemerült A be-/kikapcsoló hibás A motor meghibásodott Az akkumulátor túl hideg/túl meleg A kerti készülék meghibásodott A kerti készülék belső kábelezése meghibásodott 	<ul style="list-style-type: none"> Ellenőrizze az akkumulátort, és amennyiben szükséges, képzett villanyszerelővel javíttassa meg Javíttassa meg szervizközpontban Javíttassa meg szervizközpontban Hagyja felmelegedni/lehűlni az akkumulátort Forduljon szervizközponthoz Forduljon szervizközponthoz
A készülék szaggatottan működik	<ul style="list-style-type: none"> A be-/kikapcsoló hibás 	<ul style="list-style-type: none"> Forduljon szervizközponthoz
Erős rezgések/zajok	<ul style="list-style-type: none"> A kerti készülék meghibásodott 	<ul style="list-style-type: none"> Forduljon szervizközponthoz
A kerti készülék nem fúj	<ul style="list-style-type: none"> A fúvóka elzáródott A kerti készülék nem kapcsol ki 	<ul style="list-style-type: none"> Ürítse ki a fúvókát Ha a levegőáram sebessége érezhetően lecsökken, kapcsolja ki a kerti készüléket és töltsen fel az akkumulátort.
A motor üzem közben leáll	<ul style="list-style-type: none"> Az akkumulátor lemerült Nem megfelelően van behelyezve az akkumulátor Hibás az akkumulátor 	<ul style="list-style-type: none"> Töltsen fel a akkumulátort Helyezze be újra az akkumulátort Tisztítsa meg az érintkezőket, helyezzen be eredeti akkumulátort
Csökkent teljesítmény	<ul style="list-style-type: none"> Az akkumulátor lemerült Nincs teljesen feltöltve az akkumulátor 	<ul style="list-style-type: none"> Cserélje ki az akkumulátort Töltsen fel a akkumulátort



CE - Konformitätserklärung Originalkonformitätserklärung

CE - Declaration of Conformity

CE - Déclaration de conformité



scheppach Fabrikation von Holzbearbeitungsmaschinen GmbH, Günzburger Str. 69, D-89335 Ichenhausen

DE	erklärt folgende Konformität gemäß EU-Richtlinie und Normen für den Artikel	PL	deklaruje, że produkt jest zgodny z następującymi dyrektywami UE i normami
GB	hereby declares the following conformity under the EU Directive and standards for the following article	LT	pareiškia, taip atitiktis pagal ES direktyvos ir standartai šį straipsnį
FR	déclare la conformité suivante selon la directive UE et les normes pour l'article	HU	az EU-irányelv és a vonatkozó szabványok szerinti következő megfeleloségi nyilatkozatot teszi a termékre
IT	dichiara la seguente conformità secondo le direttive e le normative UE per l'articolo	SI	izjavlja sledenco skladnost z EU-direktivo in normami za artikel
ES	declara la conformidad siguiente según la directiva la UE y las normas para el artículo	CZ	prohlašuje následující shodu podle smernice EU a norem pro výrobek
PT	declara o seguinte conformidade com a Directiva da UE e as normas para o seguinte artigo	SK	prehlasuje nasledujúcu zhodu podľa smernice EU a noriem pre výrobok
DK	erklærer hermed, at følgende produkt er i overensstemmelse med nedenstående EUDirektiver og standarder	HR	ovime izjavljuje da postoji sukladnost prema EU-smjernica i normama za sljedece artikle
NL	verklaart hierbij dat het volgende artikel voldoet aan de daarop betrekking hebbende EG-richtlijnen en normen	RS	potvrđuje sledeću usklađenost prema smernicama EZ i normama za artikal
FI	vakuuttaa täten, että seuraava tuote täyttää ala esitetty EU-direktiivit ja standardit	RO	declară următoarea conformitate corespunzător directivelor și normelor UE pentru articolul
SE	försäkrar härmed följande överensstämmelse enligt EU-direktiv och standarder för följande artikeln	BG	декларира съответното съответствие съгласно Дирек-тива на ЕС и норми за артикул

Marke / Brand:

SCHEPPACH

Art.-Bezeichnung / Article name:

AKKU LAUBBLÄSER - BAB150-40Li
BATTERY-CORDLESS LEAF BLOWER - BAB150-40Li
SOUFFLEUR DE FEUILLES SANS FIL - BAB150-40Li
5912102900
0169-01001 - 0169-02261

Art.-Nr. / Art. no.:

Serien Nr. / Serial. No.:

<input type="checkbox"/>	2014/29/EU	<input type="checkbox"/>	2004/22/EC	<input type="checkbox"/>	89/686/EC_96/58/EC	<input type="checkbox"/>	2000/14/EC_2005/88/EC
<input checked="" type="checkbox"/>	2014/35/EU	<input type="checkbox"/>	2014/68/EU	<input type="checkbox"/>	90/396/EC	<input type="checkbox"/>	Annex V
<input checked="" type="checkbox"/>	2014/30/EU	<input checked="" type="checkbox"/>	2011/65/EU*	<input type="checkbox"/>		<input checked="" type="checkbox"/>	Annex VI Noise: measured $L_{WA} = 97,7$ dB(A); guaranteed $L_{WA} = 100$ dB(A) P = xx KW; L/Ø = cm Notified Body: Notified Body No.:
<input checked="" type="checkbox"/>	2006/42/EC	<input type="checkbox"/>		<input type="checkbox"/>		<input type="checkbox"/>	2010/26/EC Emission. No:
<input type="checkbox"/>	Annex IV Notified Body: Notified Body No.: Certificate No.:	<input type="checkbox"/>		<input type="checkbox"/>		<input type="checkbox"/>	

Standard references:

EN 60335-1; EN 50636-2-100; EN 62233, EN 55014-1; EN 55014-2; EN 61000-3-2; EN 61000-3-3

Die alleinige Verantwortung für die Ausstellung dieser Konformitätserklärung trägt der Hersteller.

This declaration of conformity is issued under the sole responsibility of the manufacturer.

Le fabricant assume seul la responsabilité d'établir la présente déclaration de conformité.

* Der oben beschriebene Gegenstand der Erklärung erfüllt die Vorschriften der Richtlinie 2011/65/EU des Europäischen Parlaments und des Rates vom 8. Juni 2011 zur Beschränkung der Verwendung bestimmter gefährlicher Stoffe in Elektro- und Elektronikgeräten.

The object of the declaration described above fulfils the regulations of the directive 2011/65/EU of the European Parliament and Council from 8th June 2011, on the restriction of the use of certain hazardous substances in electrical and electronic equipment.

L'appareil décrit ci-dessus dans la déclaration est conforme aux réglementations de la directive 2011/65/EU du Parlement Européen et du Conseil du 8 juin 2011 visant à limiter l'utilisation de substances dangereuses dans la fabrication des appareils électriques et électroniques.

Ichenhausen, den 17.01.2019

Unterschrift / Markus Bindhammer / Technical Director

First CE: 2018
Subject to change without notice

Documents registrar: Stefan Hartinger
 Günzburger Str. 69, D-89335 Ichenhausen

Garantie DE

Offensichtliche Mängel sind innerhalb von 8 Tagen nach Erhalt der Ware anzuzeigen, andernfalls verliert der Käufer sämtliche Ansprüche wegen solcher Mängel. Wir leisten Garantie für unsere Maschinen bei richtiger Behandlung auf die Dauer der gesetzlichen Gewährleistungsfrist ab Übergabe in der Weise, dass wir jedes Maschinenteil, das innerhalb dieser Zeit nachweisbar in Folge Material- oder Fertigungsfehler unbrauchbar werden sollte, kostenlos ersetzen. Für Teile,

die wir nicht selbst herstellen, leisten wir nur insoweit Gewähr, als uns Gewährleistungsansprüche gegen die Vorlieferanten zustehen. Die Kosten für das Einsetzen der neuen Teile trägt der Käufer. Wandlungs- und Minderungsansprüche und sonstige Schadensersatzansprüche sind ausgeschlossen.

Warranty GB

Apparent defects must be notified within 8 days from the receipt of the goods. Otherwise, the buyer's rights of claim due to such defects are invalidated. We guarantee for our machines in case of proper treatment for the time of the statutory warranty period from delivery in such a way that we replace any machine part free of charge which provably becomes unusable due to faulty material

or defects of fabrication within such period of time. With respect to parts not manufactured by us we only warrant insofar as we are entitled to warranty claims against the upstream suppliers. The costs for the installation of the new parts shall be borne by the buyer. The cancellation of sale or the reduction of purchase price as well as any other claims for damages shall be excluded.

Garantie FR

Les défauts visibles doivent être signalés au plus tard 8 jours après la réception de la marchandise, sans quoi l'acheteur perd tout droit au dédommagement. Nous garantissons nos machines, dans la mesure où elles sont utilisées de façon conforme, pendant la durée légale de garantie à compter de la réception, sachant que nous remplaçons gratuitement toute pièce de la machine devenue inutilisable du fait d'un défaut de matière ou d'usinage durant cette période. Toutes les

pièces que nous ne fabriquons pas nous-mêmes ne sont garanties que si nous avons la possibilité d'un recours en garantie auprès des fournisseurs respectifs. Les frais de main d'œuvre occasionnés par le remplacement des pièces sont à la charge de l'acquéreur. Tous droits à réhibition et toutes prétentions à une remise ainsi que tous autres droits à dommages et intérêts sont exclus

Garanzia IT

Vizi evidenti vanno segnalati entro 8 giorni dalla ricezione della merce, altrimenti decadono tutti i diritti dell'acquirente inerenti a vizi del genere. Appurato un impiego corretto da parte dell'acquirente, garantiamo per le nostre macchine per tutto il periodo legale di garanzia a decorrere dalla consegna in maniera tale che sostituiamo gratuitamente qualsiasi componente che entro tale periodo presenti dei vizi di materiale o di fabbricazione tali da renderlo inutilizzabile. Per componenti

non fabbricati da noi garantiamo solo nella misura nella quale noi stessi possiamo rivendicare i diritti a garanzia nei confronti dei nostri fornitori. Le spese per il montaggio dei componenti nuovi sono a carico dell'acquirente. Sono escluse pretese di risoluzione per vizi, di riduzione o ulteriori pretese di risarcimento danni.

Záruka CZ

Viditelné vady jsou poukazatelné během 8 dní od obdržení zboží, jinak ztrácí zákazník všechny nároky týkající se takových vad. Poskytujeme záruku na naše stroje, s kterými je správně zacházeno, na dobu zákonně záruční lhůty začínající od doručení tak, že bezplatně vyměníme každou část stroje, která se během této doby může stát prokazatelně nepoužitelnou následkem

materiálové či výrobní vady. Na díly, které sami neopravujeme, poskytujeme záruku pouze v rozsahu, v němž nám přísluší nárok na záruční plnění vůči subdodavatelům. Náklady na instalaci nového dílu nese zákazník. Nárok na výměnu zboží, na slevu a jiné nároky na odškodnění jsou vyloučené.

Gwarancja PL

Wszelkie uszkodzenia muszą być zgłaszane w przeciągu 8 dni od daty otrzymania towaru, w przeciwnym wypadku, prawo do reklamacji wygasa. Gwarantujemy, że w czasie trwania gwarancji wymienimy wszelkie części maszyny, które okazały się niesprawne na skutek wad materiału z jakiego zostały wykonane lub błędów w produkcji bez dodatkowych opłat pod warunkiem, że

maszyna będzie obsługiwana zgodnie z zaleceniami. W odniesieniu do części nie produkowanych przez nas, gwarancja obowiązuje tylko w przypadku naszych dostawców. Koszty instalacji nowych części są ponoszone przez klienta. Odszkodowania wynikłe z uszkodzeń maszyny oraz redukcje ceny zakupu maszyny w ramach reklamacji nie będą rozpatrywane.

Garantia PT

Para este aparelho concedemos garantia de 24 meses. A garantia cobre exclusivamente defeitos de material ou de fabricação. Peças avariadas são substituídas gratuitamente. Cabe ao cliente efetuar a substituição. Assumimos a garantia unicamente de peças genuínas. Não há direito à garantia no caso de: peças de desgaste, danos de transporte, danos causados pelo manuseio

indevido ou pela desatenção as instruções de serviço, falhas da instalação elétrica por inobservância das normas relativas à electricidade. Além disso, a garantia só poderá ser reivindicada para aparelhos que não tenham sido consertados por terceiros. O cartão de garantia só vale em conexão com a fatura.

Garanti NO

Åpenbare mangler skal meldes innen 8 dager etter at varen er mottatt, ellers taper kunden samtlige krav pga slik mangel. Vi gir garanti for at våre maskiner ved riktig behandling under den rettslige garantiens varighet, fra overlevering, på den måten at vi erstatte kostnadsfritt hver maskindel, som innen denne tiden påviselig er ubrukt som følge av material- eller produksjons-

feil. For deler som vi ikke produserer selv, yter vi garanti kun i den utstrekning som garantikrav mot underleverandør tilkommer oss. Kjøperen bærer kostnadene ved montering av nye deler. Endrings- og verditapskrav og øvrige skadeerstatningskrav er utelukkede.

Takuu FI

Ilmeisistä puutteista tulee ilmoittaa kahdeksan päivän kuluessa tavaran vastaanottamisesta. Muutoin ostaja ei voi vaatia korvausta ko. puutteista. Annamme takuun oikein käsitellyille koneillemme lakisääteiseksi takuujaksiksi tavaran luovutuksesta alkaen siten, että vaihdamme korvauksella minkä tahansa koneenoson, joka osoittautuu tämän ajan kuluessa käyttökelvottomaksi

raaka-aine- tai valmistusvirheestä johtuen. Osille, joita emme valmista itse, annamme takuun vain mikäli osien toimittaja on antanut niistä takuun meille. Uusien osien asennuskustannukset maksaa ostaja. Purku- ja vähennyksvaatimukset ja muut vahingonkorvausvaatimukset eivät tule kysymykseen.

Garanti SE

Med denna maskin följer en 24 månaders garanti. Garantin täcker endast material- och konstruktionsfel. Defekta delar ersätts utan omkostningar, men kunden står för installationen. Vår garanti täcker endast original-delar. Anspråk på garanti öreligger inte för: garantin täcker ej, transportska-

dor, skador orsakade av felaktig behandling och då skötsel föreskrifter inte beaktats. Vidare kan garantikrav endast ställas för maskiner som inte har reparerats av tredje part.

Záruka SK

Zrejme vady musia byť predstavené v priebehu 8 dní po obdržaní tovaru, ináč zákazník stratí všetky nároky týkajúce sa takejto vady. Ponúkame záruku na naše aparaty, ktoré sú správne používané počas zákonného termínu záruky tak, že bezplatne vymeníme každú časť aparátu, ktorá sa v priebehu tohto času môže stať dokázateľne nefunkčnou dôsledkom materiálnej či výrobnéj

vady. Na časti ktoré sami nevyrobíme, poskytujeme záruku iba v rozsahu, v ktorom nám prísluší nárok na záručné plnenie k subdodávateľovi. Za trovy týkajúce sa inštalácie novej súčiastky je zodpovedný zákazník. Nárok na výmenu tovaru, na zľavu a iné nároky na nahradenie škody sú vylúčené.

Garancija SI

Očitne pomanjkljivosti je potrebno naznaniti 8 dni po prejemu blaga, v nasprotnem primeru izgubi kupec vse pravice do garancije zaradi takšnih pomanjkljivosti. Za naše naprave dajemo garancijo ob pravilni uporabi za čas zakonsko določenega roka garancije od prodaje in sicer na takšen način, da vsak del naprave brezplačno nadomestimo, za katerega bi se v tem roku izkazalo, da

je zaradi slabega materiala ali slabe izdelave neuporaben. Za dele, ki jih sami ne izdelujemo, jamčimo samo toliko, kolikor zahteva garancija drugih podjetij. Stroški za vstavljanje novih delov nosi kupec. Zahteve za spreminjanje in zmanjšanje ter ostale zahteve za nadomestilo škode so izključene.

Szavatosság HU

A nyilvánvaló hibákat ki kell jelenteni számított 8 napon belül az áruk, különben a vevő elveszti minden igényt az ilyen hibák. Kínálunk garanciát a gépeinket a megfelelő kezelés időtartamának hallgatóságos garancia a szállítás időpontját oly módon, hogy cserélje ki minden egyes része ezen idő alatt észlelhető a sorban anyag-vagy gyártási legyen hiábavaló, ingeny. Az alkatrészeket,

hogy nem termel magunkat, hogy csak olyan garanciát, hiszen jogosultak jótállási igények beszállítókkal szemben. A költségek beillesztése az új részek a vevőnek. Átalakítása és csökkentése követelések és egyéb kártérítési igények ki vannak zárva.