

POWDP6020



Fig.1

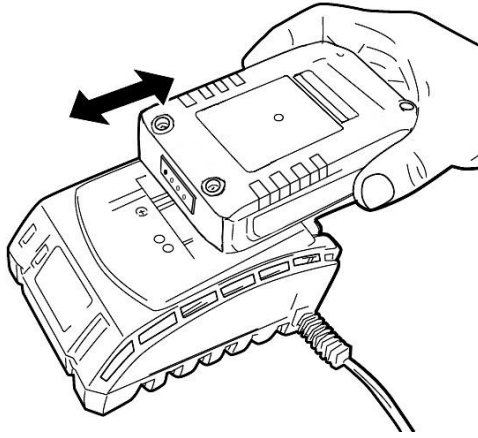


Fig.2



Fig.3

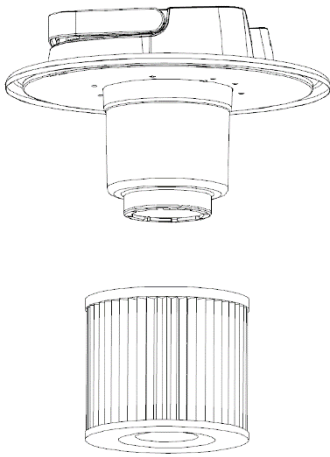


Fig.4

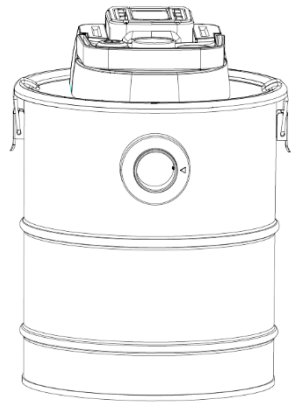


Fig.5

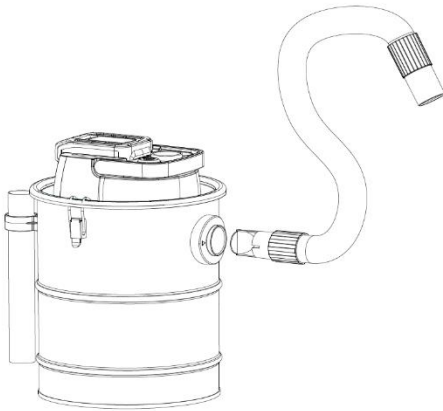


Fig.6

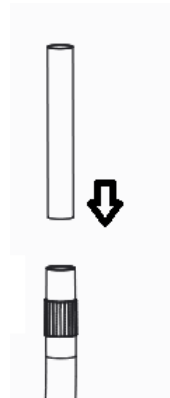


Fig.7

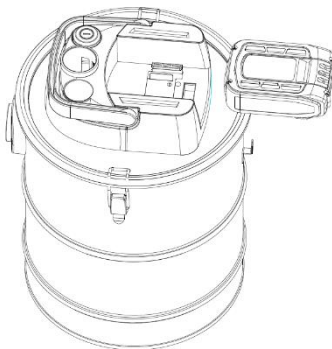


Fig.8

1	OBLAST POUŽITÍ.....	2
2	POPIS (OBR. 1)	2
3	OBSAH BALENÍ	2
4	SYMBOLY	2
5	OBCENÁ BEZPEČNOSTNÍ UPOZORNĚNÍ PRO ELEKTRICKÉ STROJE.....	3
5.1	<i>Pracovní oblast.....</i>	3
5.2	<i>Elektrická bezpečnost</i>	3
5.3	<i>Osobní bezpečnost.....</i>	3
5.4	<i>Použití akumulátorového stroje a péče o něj.....</i>	4
5.5	<i>Servis.....</i>	4
6	DOPLŇUJÍCÍ BEZPEČNOSTNÍ POKYNY	4
7	DOPLŇKOVÉ BEZPEČNOSTNÍ POKYNY PRO AKUMULÁTORY A NABÍJEČKY	5
7.1	<i>Akumulátory.....</i>	5
7.2	<i>Nabíječky.....</i>	5
8	NABÍJEČKA.....	5
8.1	<i>Indikace nabíjení.....</i>	5
8.2	<i>Postup nabíjení</i>	6
8.3	<i>Indikátor kapacity akumulátoru</i>	6
9	SESTAVENÍ.....	6
10	PROVOZ.....	6
11	ČIŠTĚNÍ A ÚDRŽBA.....	6
12	ŘEŠENÍ PROBLÉMŮ.....	7
13	TECHNICKÉ ÚDAJE.....	7
14	ZÁRUKA.....	8
15	OCHRANA ŽIVOTNÍHO PROSTŘEDÍ.....	8
16	PROHLÁŠENÍ O SHODĚ.....	9

VYSAVAČ POPELA 20 L (BEZ AKUMULÁTORU) POWDP6020

1 OBLAST POUŽITÍ

Ke snadnému čištění krbu, grilu apod. Ideální také k odstraňování pilin a pevných nečistot. Stroj není určen ke komerčnímu využití.



Než začnete zařízení používat, přečtěte si v zájmu vlastní bezpečnosti tento návod k použití a obecné bezpečnostní instrukce. Zařízení by se mělo předávat dalším osobám jen s těmito pokyny.

2 POPIS (OBR. 1)

1. Vypínač
2. Akumulátor
3. Kryt
4. Přezka
5. Háček na úchytku
6. Nádoba
7. Vstup
8. Hadice
9. Úchytky trubky
10. Hliníková hubice

3 OBSAH BALENÍ

- Odstraňte veškerý obalový materiál.
- Odstraňte zbývající obaly a přepravní přípravky (jsou-li přítomny).
- Zkontrolujte úplnost obsahu.
- Zkontrolujte, zda na zařízení, síťové přívodní šňůře, zástrčce a veškerém příslušenství nevznikly během přepravy škody.
- Uložte si obalový materiál na co nejdelší dobu, nejlépe až do konce záruční doby. Potom ho zlikvidujte vyhozením do místního systému na odvoz odpadu.



VAROVÁNÍ: Obalové materiály nejsou vhodné na hraní! Děti si nesmějí hrát s plastovými sáčky! Nebezpečí udušení!

- | | |
|--|--|
| 1 ks vysavač popela | 1 ks hliníková hubice (Ø 3,4 cm × 23 cm) |
| 1 ks návod | 1 ks Hepa filtr |
| 1 ks sací hadice Ø 3,65 cm, délka 100 cm | 1 ks úchytky trubky |



Jestliže některé díly chybí nebo jsou poškozeny, obraťte se na svého obchodníka.

4 SYMBOLY

V tomto návodu a na stroji jsou používány následující symboly:

	Označuje riziko úrazu nebo poškození stroje.		Před použitím si přečtěte návod.
	V souladu se základními bezpečnostními požadavky Evropských směrnic.		Třída II – Stroj má dvojitou izolaci; nepotřebuje tedy zemnicí vodič.

5 OBECNÁ BEZPEČNOSTNÍ UPOZORNĚNÍ PRO ELEKTRICKÉ STROJE

Přečtěte si všechna bezpečnostní upozornění a všechny pokyny. Nedodržení upozornění a pokynů může vést k zásahu elektrickým proudem, požáru nebo vážnému úrazu. Uspořádejte si všechna upozornění a instrukce, abyste do nich mohli později nahlédnout. Termín „elektrický stroj“ v upozorněních znamená elektrický stroj připojený (kabelem) k síti nebo elektrický stroj provozovaný (bez kabelu) na akumulátor.

5.1 Pracovní oblast

- Udržujte pracoviště čisté a dobře osvětlené. Tmavá a nepřehledná pracoviště zvyšují riziko nehody.
- Neprovazujte elektrické stroje v prostředí s nebezpečím výbuchu, například v přítomnosti hořlavých kapalin, plynů nebo prachu. Elektrické stroje produkují jiskry, které mohou prach nebo výpary zapálit.
- Při práci s elektrickým strojem udržujte děti a okolostojící osoby opodál. Mohou odvést vaši pozornost a ztratíte kontrolu nad strojem.

5.2 Elektrická bezpečnost

- Vždy kontrolujte, zda napájení odpovídá napětí uvedenému na typovém štítku.
- Zástrčky elektrického stroje musejí odpovídat zásuvkám. Zástrčku nikdy nijak neupravujte. S uzemněnými elektrickými stroji nepoužívejte redukce. Riziko zasažení elektrickým proudem je menší u neupravovaných zástrček a kompatibilních zásuvek.
- Vyhýbejte se tělesnému kontaktu s uzemněnými povrchy, například na trubkách, radiátorech, sporácích a ledničkách. Nebezpečí zasažení elektrickým proudem je větší, jestliže je vaše tělo uzemněné.
- Nevystavujte elektrické stroje dešti nebo vlhkosti. Voda, která se dostane do elektrického stroje, zvyšuje riziko zasažení elektrickým proudem.
- S kabelem zacházejte opatrně. Nikdy stroj nenoste nebo netahejte na kabel a nevytahujete zástrčku ze zásuvky tahem za kabel. Kabel chraňte před teplem, olejem, ostrými hranami a pohybujícími se díly. Poškozené nebo zapletené kabely zvyšují riziko zasažení elektrickým proudem.
- Pokud s elektrickým strojem pracujete venku, používejte prodlužovací kabel vhodný k vnějšímu použití. Použití kabelu vhodného k vnějšímu použití zmenšuje riziko zasažení elektrickým proudem.
- Je-li práce s elektrickým strojem na vlhkém místě nevyhnutelná, použijte proudový chránič (RCD). Použití proudového chrániče zmenšuje riziko zasažení elektrickým proudem.

5.3 Osobní bezpečnost

- Při práci s elektrickým strojem buďte pozorní, sledujte, co děláte, a řiďte se zdravým rozumem. Nepracujte s elektrickým strojem, když jste unavení nebo pod vlivem drog, alkoholu nebo léků. Chvilková nepozornost při zacházení s elektrickým strojem může vést k vážnému zranění.
- Používejte ochranné pomůcky. Vždy si chraňte zrak. Kdykoliv to okolnosti vyžadují, použijte osobní ochranné bezpečnostní pomůcky, například respirátor, protiskluzovou bezpečnostní obuv, ochrannou přilbu nebo ochranu sluchu, omezíte tak možnost zranění.
- Vyhýbejte se nahodilému spuštění. Před zasunutím zástrčky do zásuvky zkontrolujte, že je vypínač v poloze vypnuto. Nošení strojů s prstem na vypínači a připojování strojů k síti s vypínačem v poloze zapnuto zvyšuje riziko nehody.
- Před spuštěním stroje odstraňte veškeré stavěcí klíny a klíče. Klín nebo klíč ponechaný v otáčivé části elektrického stroje může způsobit úraz.
- Nesnažte se dosáhnout příliš daleko. Vždy si udržujte pevný postoj a rovnováhu. To vám umožní mít stroj pod lepší kontrolou v neočekávaných situacích.

- Vhodně se oblékejte. Nenoste volné oblečení ani bižuterii. Udržujte své vlasy, oblečení a rukavice mimo dosah pohybujících se dílů. Volné oblečení, bižuterie nebo dlouhé vlasy se mohou zachytit v pohybujících se dílech.
- Jsou-li k dispozici mechanismy umožňující odvádění a sběr prachu, zabezpečte jejich připojení a řádné používání. Použití těchto mechanismů snižuje rizika vyvolávaná působením prachu.

5.4 Použití akumulátorového stroje a péče o něj

- Nabíjení provádějte pouze pomocí nabíječky určené výrobcem. Nabíječka, která je vhodná pro jeden typ akumulátoru, může vyvolat nebezpečí požáru při použití s jiným akumulátorem.
- Elektrické stroje používejte jen s konkrétně stanovenými druhy akumulátorů. Použití jiných akumulátorů může způsobit nebezpečí úrazu a požáru.
- Když se akumulátor nepoužívá, ukládejte jej mimo dosah jiných kovových předmětů, jako jsou svorky na papíry, mince, klíče, hřebíky, šrouby nebo jiné malé kovové předměty, které by mohly navzájem propojit póly akumulátoru. Zkratování svorek akumulátoru může způsobit popálení nebo požár.
- Při špatném zacházení může z akumulátoru vystřikovat kapalina; vyhýbejte se kontaktu s ní.
- Jestliže ke kontaktu náhodně dojde, oplachujte zasažené místo vodou. Jestliže kapalina zasáhne oči, vyhledejte kromě toho i pomoc lékaře. Kapalina, která vystříkne z akumulátoru, může způsobit podráždění nebo popálení

5.5 Servis

- Servisní práce na elektrickém stroji přenechejte kvalifikovanému technikovi, který používá výhradně originální náhradní díly. Tak zajistíte, že stroj bude i nadále bezpečný.

6 DOPLŇUJÍCÍ BEZPEČNOSTNÍ POKYNY

- Nevysávejte ostré, horké nebo žhavé materiály.
- Spotřebič nesmí být vystaven teplotě.
Určeno pouze k vysávání studeného popela! ($\leq 40^\circ\text{C}$)
- Nevysávejte vlhké nebo kapalné látky. Spotřebič nenamáčejte do vody.
- Do otvorů nevkládejte žádné předměty. Přístroj nepoužívejte, pokud je jakýkoliv otvor zakrytý. Otvory udržujte bez prachu, vláken, vlasů apod.
- Vysavač nepoužívejte bez nasazené sběrné nádoby nebo prachového filtru.
- Nevysávejte mouku, cement apod., mohlo by dojít k přetížení.
- Spotřebič se musí čistit pouze suchou nebo vlhkou utěrkou, nikdy se nesmí ponořit do vody. K čištění nepoužívejte rozpouštědla.
- Tento spotřebič je určen pouze k domácímu použití, nikoliv ke komerčním účelům.
- Vysavač před a po vysávání vyprázdněte a vyčistěte, abyste předešli nahromadění materiálu, který by mohl způsobit nebezpečí vzniku požáru ve vysavači,
- Při vysávání vždy zkontrolujte, jestli se hadice a vysavač nezahřívají.
- Před likvidací spotřebiče musí být vyjmut akumulátor.
- Když je stroj zapnutý, nedívejte se do větracích otvorů, protože je možné, že z nich občas vyletí malé kousky nečistot, zejména po čištění/výměně filtrů, kdy mohou být nečistoty uvnitř stroje zvlíhny.

7 DOPLŇKOVÉ BEZPEČNOSTNÍ POKYNY PRO AKUMULÁTORY A NABÍJEČKY



Používejte pouze akumulátory a nabíječky určené pro tento stroj.

7.1 Akumulátory

- Za žádných okolností se je nepokoušejte otevřít.
- Neskladujte je na místech, kde by teplota mohla překročit 40 °C.
- Nabíjejte je pouze, pokud je okolní teplota mezi 4 °C a 40 °C.
- Pokud akumulátory likvidujete, řiďte se instrukcemi v části „Ochrana životního prostředí“.
- Dávejte pozor, aby nedošlo ke zkratu. Pokud dojde k propojení kladného (+) a záporného (-) pólu prostřednictvím kovových předmětů, akumulátor se zkratuje a intenzivní průtok proudu vyvine teplo, které může způsobit prasknutí pouzdra nebo požár.
- Nevystavujte akumulátory vysokým teplotám. Pokud se akumulátory zahřejí na teplotu nad 100 °C, může dojít k poškození těsnění, separátorů a dalších polymerních komponent, což může vést k vytékání elektrolytu nebo vnitřnímu zkratu, a to vede k uvolňování tepla a prasknutí nebo k požáru. Nevhazujte akumulátory do ohně, může dojít k výbuchu nebo intenzivnímu hoření.
- V extrémních podmínkách může dojít k vytékání akumulátoru. Pokud si všimnete kapaliny na akumulátoru, postupujte následujícím způsobem:
 - Kapalinu pečlivě otřete hadříkem. Dejte pozor, aby nedošlo ke kontaktu s pokožkou.
 - Pokud dojde ke kontaktu s pokožkou nebo se tekutina dostane do očí, postupujte následujícím způsobem:
 - ✓ Okamžitě postiženou část opláchněte vodou. Neutralizujte mírně kyselým roztokem, například citronovou šťávou nebo octem.
 - ✓ Pokud se tekutina dostane do očí, vyplachujte je velkým množstvím tekoucí vody alespoň po dobu 10 minut a vyhledejte lékaře. Poradte se s lékařem.



Riziko požáru! Zabraňte zkratování kontaktů na vyjmutém akumulátoru. Akumulátor nelikvidujte spálením.

7.2 Nabíječky

- Nikdy se nesnažte nabíjet baterie, které nejsou k nabíjení určeny.
- Poškozené kabely nechte ihned nahradit novými.
- Nevystavujte působení vody.
- Nabíječku neotvírejte.
- Nabíječku nepodrobujte testům.
- Nabíječka je určena pouze k použití uvnitř budov.
- Nepoužívejte prodlužovací přívod. Nabíječku připojte přímo do elektrické zásuvky.
- Nabíječku používejte pouze se standardní elektrickou zásuvkou (100–240 V/50–60 Hz).
- Aby se omezilo nebezpečí poškození elektrické zástrčky a kabelu, tahejte při odpojování za zástrčku, ne za kabel.

8 NABÍJEČKA

- Připojte nabíječku k napájecí zásuvce (obr. 2).

8.1 Indikace nabíjení

- Zelená svítí: připraveno k nabíjení.
- Červená bliká: nabíjení.
- Zelená svítí: nabit.
- Červená a zelená svítí: vadný akumulátor, nebo nabíječka.

8.2 Postup nabíjení

- Po připojení nabíječku a akumulátor často kontrolujte.
- Po dokončení nabíjení nabíječku odpojte od napájení a odpojte od ní akumulátor.
- Před použitím nechte akumulátor vychladnout
- Nabíječku i akumulátor skladujte uvnitř budov, mimo dosah dětí.
- **Poznámka: pokud je akumulátor horký po použití ve stroji, nechte ho před nabíjením vychladnout na pokojovou teplotu. Tak prodloužíte životnost akumulátorů.**

8.3 Indikátor kapacity akumulátoru

- Na akumulátoru jsou indikátory zbývajících kapacity (L1, L2 a L3, obrázek 3). Zbývajících kapacitu akumulátoru můžete zkontrolovat tiskem tlačítka (B).
- Před použitím stroje tlačítko stiskněte, abyste zkontrolovali, že je akumulátor dostatečně nabitý k práci.
- Stav těchto tří LED ukazuje zbývajících kapacitu akumulátoru:
 - i. Svítí L1, L2 i L3: akumulátor je plně nabitý.
 - ii. Svítí L2 a L3: akumulátor je nabitý na cca 60 %.
 - iii. Svítí pouze L3: akumulátor je téměř vybitý.
- **Poznámka: po každém použití akumulátor nabíjte. Pokud se stroj nepoužívá, je nutné akumulátor jednou měsíčně dobít.**

9 SESTAVENÍ

- Před spuštěním spotřebiče zkontrolujte, že prachový filtr je na místě (obr. 4).
- Sestavte vysavač popela (obr. 5).
- Nasadte hadici, výřez musí směřovat na trojúhelník (obr. 6).
- Nasadte hliníkovou hubici (obr. 7).
- Nasadte akumulátor (obr. 8).



Poznámka: Před použitím vysavače zkontrolujte řádné upevnění všech konektorů a podsestavy prachového filtru. Sběrná nádoba a prachový filtr musí být zcela suché.

10 PROVOZ

- Před spuštěním spotřebiče zkontrolujte nasazení filtru.
- Stroj zapněte.



(≤ 40 °C) Určeno pouze k vysávání studeného popela!!

11 ČIŠTĚNÍ A ÚDRŽBA



Vyčistěte filtr před každým/po každém použití.

- Pokud se během používání zhoršuje sací výkon, vysavač na popel vypněte.
- Když se nádoba naplní po sací hubici, vyprázdněte ji.
- Sundejte sací hadici a uvolněte spony/háky krytu.
- Přidržte prachový filtr a rukou povolte motýlkovou matici.
- Z kovové tyče sundejte kryt a prachový filtr.
- Vymyjte prachový filtr čistou a teplou vodou.
- Prachový filtr před opětovným použitím vysušte.



Upozornění: K čištění plastových dílů zařízení nepoužívejte agresivní čisticí prostředky. Doporučujeme jemný čisticí prostředek na vlhkém hadříku. Zařízení nesmí přijít do styku s vodou.

12 ŘEŠENÍ PROBLÉMŮ

PROBLÉM	PŘÍČINA	ŘEŠENÍ
Motor se nespustí.	<ul style="list-style-type: none">– Není nasazený akumulátor.– Poškozený akumulátor.– Vybitý akumulátor.– Vysavač není zapnutý.	<ul style="list-style-type: none">– Nasaďte akumulátor.– Vyměňte akumulátor.– Nabijte akumulátor.– Přístroj zapněte.
Slabší sací výkon.	<ul style="list-style-type: none">– Vysavač je zablokovaný.– Je nutné vyčistit prachový filtr.– Sběrná nádoba není usazena.– Zanesený filtr.	<ul style="list-style-type: none">– Odstraňte překážku.– Vyčistěte prachový filtr.– Znovu upevněte sběrnou nádobu k vysavači.– Vyčistěte filtr.

13 TECHNICKÉ ÚDAJE

Č. modelu	POWDP6020
Napětí / kmitočet	20 V DC
Objem nádoby	20 litrů
Rozměry nádoby	Ø 295 mm, výška 310 mm
Sací výkon	>6 pKa
Akumulátor	20 V DC, Li-ion, 1500 mAh
Jmenovitý vstup nabíječe	100–240 V AC 50/60 Hz
Jmenovitý výstup nabíječe	20 V, 1,5 A
Doba nabíjení	1 hodina

14 ZÁRUKA

- Na tento výrobek se vztahuje záruční doba 36 měsíců, platná od data jeho zakoupení prvním uživatelem.
- Tato záruka kryje veškeré materiálové nebo výrobní vady kromě: akumulátorů, nabíječek, vadných dílů podléhajících běžnému opotřebení (například ložiska, kartáčky, kabely a zástrčky nebo příslušenství, například vrtáky, vrtací bity, pilové kotouče atd.); poškození nebo vad vyplývajících ze špatného zacházení, nehod nebo provedených změn; přepravních nákladů.
- Na poškození nebo závady vyplývající z nevhodného používání se záruka také nevztahuje.
- Také odmítáme veškerou odpovědnost za jakékoliv poranění vyplývající z nevhodného použití stroje.
- Opravy může provádět pouze servisní středisko autorizované pro stroje Powerplus.
- Více informací můžete získat na čísle 00 32 3 292 92 90.
- Náklady na dopravu vždy nese zákazník, pokud není písemně dohodnuto jinak.
- Stejně tak nelze vznášet nárok na záruku v případě, že škoda na zařízení vznikla následkem nedbalé údržby nebo přetížení.
- Zcela vyloučeny ze záruky jsou škody vzniklé následkem zaplavení tekutinou, přílišného zaprášení, úmyslného poškození (ať jde o záměr či hrubou nedbalost), nepatřičného používání (používání k účelům, k nimž zařízení není vhodné), diletského používání (např. nedodržováním pokynů v návodu), nekvalifikovaného sestavení, zásahu bleskem a chybného síťového napětí. Tento seznam není vyčerpávající.
- Uznání záručního nároku nemůže nikdy vést k prodloužení záruční lhůty ani začátku nové záruční lhůty v případě, že bylo zařízení vyměněno.
- Zařízení nebo díly vyměněné v rámci záruky se proto stávají vlastnictvím Varo NV.
- Vyhrazujeme si právo odmítnout jakýkoliv nárok v případech, kdy nelze ověřit nákup nebo kdy je zřejmé, že výrobek nebyl správně udržován (pravidelné čištění větracích otvorů, pravidelný servis uhlíkových kartáčků atd.).
- Uschovejte si doklad o zakoupení, protože se jím prokazuje datum nákupu.
- Zařízení se musí prodeji vrátit nerozmontované, v přijatelně čistém stavu, (v původním kufříku s výliskem na uložení zařízení, pokud se tento požadavek vztahuje na tento případ) spolu s dokladem o zakoupení.

15 OCHRANA ŽIVOTNÍHO PROSTŘEDÍ



Bude-li vaše zařízení po delší době používání třeba vyměnit za nové, nelikvidujte použité zařízení spolu s běžným domovním odpadem, ale proveďte to způsobem ekologicky bezpečným.

Elektrický odpad se nesmí likvidovat jako součást domovního odpadu. Pokud je to možné, provádějte recyklaci. Zeptejte se na místním úřadu nebo u prodejce, kde a jak lze recyklovat.

16 PROHLÁŠENÍ O SHODĚ



VARO N.V. - Joseph Van Instraat 9 - BE2500 Lier - BELGIUM, prohlašuje, že
Výrobek: Vysavač popela
Značka: POWERplus
Model: POWDP6020

Je ve shodě se základními požadavky a ostatními relevantními ustanoveními příslušných evropských směrnic založených na aplikaci evropských harmonizovaných norem. Jakákoliv neschválená úprava přístroje vede ke ztrátě platnosti tohoto prohlášení.

Evropské směrnice (včetně, nastanou-li, jejich změn a doplňků až do data podpisu):

2011/65/EU
2006/42/EC
2014/30/EU

Evropské harmonizované normy (včetně, nastanou-li, jejich změn a doplňků až do data podpisu):

EN60335-1 : 2012
EN60335-2-2: 2010
EN55014-1 : 2017
EN55014-2 : 2015
EN61000-3-2 : 2014
EN61000-3-3 : 2013

Držitel technické dokumentace: Philippe Vankerkhove, VARO - Vic. Van Rompuy N.V.

Níže podepsaný jedná jménem vedení společnosti:

Mertens Ludo

Ludo Mertens
Certification Manager
28/06/2019, Lier - Belgium
pro dohled nad řádným jednáním
Lier, 17. 10. 2018