

Podlahový vysavač BGL3A338



BOSCH

cz Návod k použití



Uschovejte si prosím návod k použití.

V případě předání vysavače další osobě předejte také návod k použití.

Použití podle určení

Tento spotřebič je určen k domácímu nebo podobnému, nepřímému použití. Takové použití zahrnuje např. použití jak v prostorech pro zaměstnance obchodů a kanceláří, v zemědělských a jiných provozech, tak pro hosty v penzionech, malých hotelech a podobných ubytovacích zařízeních. Tento spotřebič je určen k použití do nejvyšší povolené nadmořské výšky 2000 m.

Vysavač používejte výhradně dle pokynů v tomto návodu k použití.

Abyste předešli poraněním a škodám, nesmí být vysavač používán k následujícím účelům:

- Vysávání lidí nebo zvířat.
- Vysávání:
 - Zdraví poškozujících, ostrých, horkých nebo rozžhavených látek.
 - Vlhkých nebo kapalných látek.
 - Snadno vznětlivých nebo výbušných látek a plynů.
 - Popela, sazí z kamen a centrálních topných systémů.
 - Tonerového prachu z tiskáren a kopírek.

Náhradní díly, příslušenství, sáčky do vysavače

Naše originální náhradní díly, naše originální příslušenství a zvláštní příslušenství a rovněž naše sáčky do vysavače jsou přizpůsobeny vlastnostem a požadavkům našich vysavačů. Doporučujeme Vám používat výhradně naše originální náhradní díly, naše originální příslušenství a naše originální sáčky do vysavače. Tím zajistíte dlouhou životnost a trvale vysoký čistící výkon Vašeho vysavače.

! Upozornění:

- Použití náhradních dílů, příslušenství/zvláštního příslušenství jiných rozměrů a nižší kvality může vést k poškození Vašeho vysavače, na které se nevztahuje naše záruka, pokud bylo poškození způsobeno použitím právě takových výrobků.

Bezpečnostní pokyny

Tento vysavač odpovídá platným technickým a případným bezpečnostním předpisům.

- Spotřebič smí používat děti starší 8 let. Osoby se sníženými psychickými, smyslovými nebo duševními schopnostmi nebo osoby s nedostatečnými zkušenostmi nebo vědomostmi smí spotřebič používat pouze pod dohledem, nebo pokud byly poučeny o bezpečném používání spotřebiče a porozuměly případným nebezpečím spojeným s jeho používáním.
- Děti si se spotřebičem nesmí hrát.
- Čištění a uživatelskou údržbu nesmí provádět děti, které nejsou pod dohledem.
- Odstraňte z dosahu malých dětí igelitové tašky a fólie a zlikvidujte je.
=> Hrozí nebezpečí zadušení!

Správné používání

- Vysavač připojte a provozujte pouze dle údajů na typovém štítku.
- Nikdy nevysávejte bez sáčků na prach, popř. nádoby na prach, krytu motoru a výfukového filtru.
=> Spotřebič se může poškodit!
- Hubici a trubku během vysávání nikdy nedávejte do blízkosti hlavy.
=> Hrozí nebezpečí poranění!
- Během vysávání schodiště musí spotřebič vždy stát níže než uživatel.

- Sítový přípojovací kabel a hadice nejsou určeny k nošení/přepravě vysavače. Poškozené sítové připojení spotřebiče smí vyměnit pouze výrobce nebo jeho zákaznický servis nebo podobně kvalifikovaná osoba, aby nedošlo k jeho poškození.
- Při provozu delším než 30 minut zcela vytáhněte sítový přípojovací kabel.
- Při odpojování spotřebiče z elektrické sítě zatáhněte za sítovou zástrčku, ne za přípojovací kabel.
- Sítový přípojovací kabel netahejte přes ostré hrany a nepřiskřípněte ho.
- Dávejte pozor na to, aby se sítová zástrčka během automatického navíjení kabelu nevymrštila proti osobám, částem těla, zvířatům nebo předmětům.
- Sítový přípojovací kabel ved'te pomocí sítové zástrčky.
- Před všemi pracemi prováděnými na vysavači ho odpojte z elektrické sítě.
- Poškozený vysavač neuvádějte do provozu. V případě jakékoli poruchy vytáhněte sítovou zástrčku.
- Z důvodu předejití jakémukoli ohrožení smí opravy a výměnu náhradních dílů vysavače provádět pouze autorizovaný zákaznický servis.
- Chraňte vysavač před povětrnostními vlivy, vlhkostí a tepelnými zdroji.
- Na filtr (sáček na prach, filtr motoru, výfukový filtr atd.) nedávejte žádné hořlavé nebo alkohol obsahující látky.
- Vysavač není určen k provozu na stavbách.
=> Nasátí stavební suti může vést k poškození spotřebiče.
- Vypněte spotřebič a vytáhněte sítovou zástrčku ze zásuvky, pokud ho nepoužíváte.
- Vysloužilé spotřebiče, které již nebudete používat, odevzdejte k řádné likvidaci.

! Všímněte si, prosím

- Zásuvka musí být zajištěna minimálně 16 A pojistkou. Pokud by se někdy pojistka při spuštění spotřebiče vypnula, může to být způsobeno tím, že jsou do stejného elektrického obvodu současně připojeny další elektrické spotřebiče s vysokým příkonem. Vypnutí pojistek můžete předejít tím, že před spuštěním spotřebiče nastavíte nejnižší výkon a zvýšíte ho teprve po zapnutí.

Pokyny k likvidaci

■ Obalový materiál

Obal chrání vysavač před poškozením při přepravě. Je zhotoven z ekologických materiálů, a proto je recyklovatelný. Nepotřebné obaly zlikvidujte na sběrných místech v rámci recyklačního systému »zelený bod«.

■ Vysloužilý spotřebič

Vysloužilé spotřebiče obsahují často hodnotné materiály. Proto Váš vysloužilý spotřebič za účelem dalšího zhodnocení odevzdejte u Vašeho prodejce, příp. v recyklačním centru. Na aktuální způsoby likvidace se prosím zeptejte u Vašeho prodejce nebo na obecním úřadě.

■ Likvidace filtru a sáčku do vysavače

Filtr a sáček do vysavače jsou vyrobeny z ekologických materiálů. Pokud neobsahují žádné látky, které se nesmí vyhodit do domovního odpadu, můžete je zlikvidovat v domovním odpadu.

Všeobecné pokyny

■ Prachový sáček

Doporučujeme vám používat výhradně naše originální prachové sáčky.

U vašeho spotřebiče se jedná o vysoce účinný vysavač, který při používání kvalitních prachových sáčků dosahuje velice dobrých výsledků čištění. Pouze použití kvalitních prachových sáčků, jako zvláště originálních prachových sáčků Bosch zajišťuje možnost dosažení hodnot energetické třídy, zachycení prachu a kapacity zadržování prachu stanovených energetickým štítkem EU. Při použití prachových sáčků nižší kvality (např. papírových sáčků) mohou navíc být nepříznivě ovlivněny životnost a výkon Vašeho spotřebiče. V konečném důsledku může používání rozměrově nepřesných nebo kvalitativně méně hodnotných prachových sáčků vést ke škodám na Vašem vysavači. Takové škody nejsou pokryty naší zárukou. Více informací získáte na www.bosch-home.com/cz.

■ Příslušenství

Vzhled příslušenství (hubice, sací trubka atd.) se může při stejném způsobu fungování lišit od vyobrazení v tomto návodu k použití.

■ Symboly



Na vysávání čalouněného nábytku, polštářů a záclon.



Na vysávání kusových a celoplošných kobereců.



Na vysávání hladkých a tvrdých podlah.

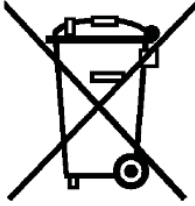


Upozornění k energetickému štítku

U tohoto vysavače se jedná o univerzální vysavač. Pro dosažení deklarované energetické efektivity a třídy čištění na koberci použijte přepínatelnou univerzální hubici.

Pro dosažení deklarované energetické efektivity a třídy čištění na tvrdých podlahách se spárami a rýhami použijte prosím přiloženou hubici na tvrdé podlahy.

Výpočty jsou založeny na nařízení Komise v přenesené působnosti (EU) Nr. 665/2013 ze 3. května 2013 doplňující směrnici 2010/30/EU. Všechny postupy, které nejsou přesněji popsány v tomto návodu, byly provedeny na základě DIN EN 60312-1:2014.

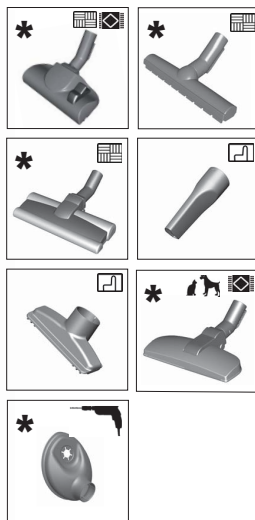
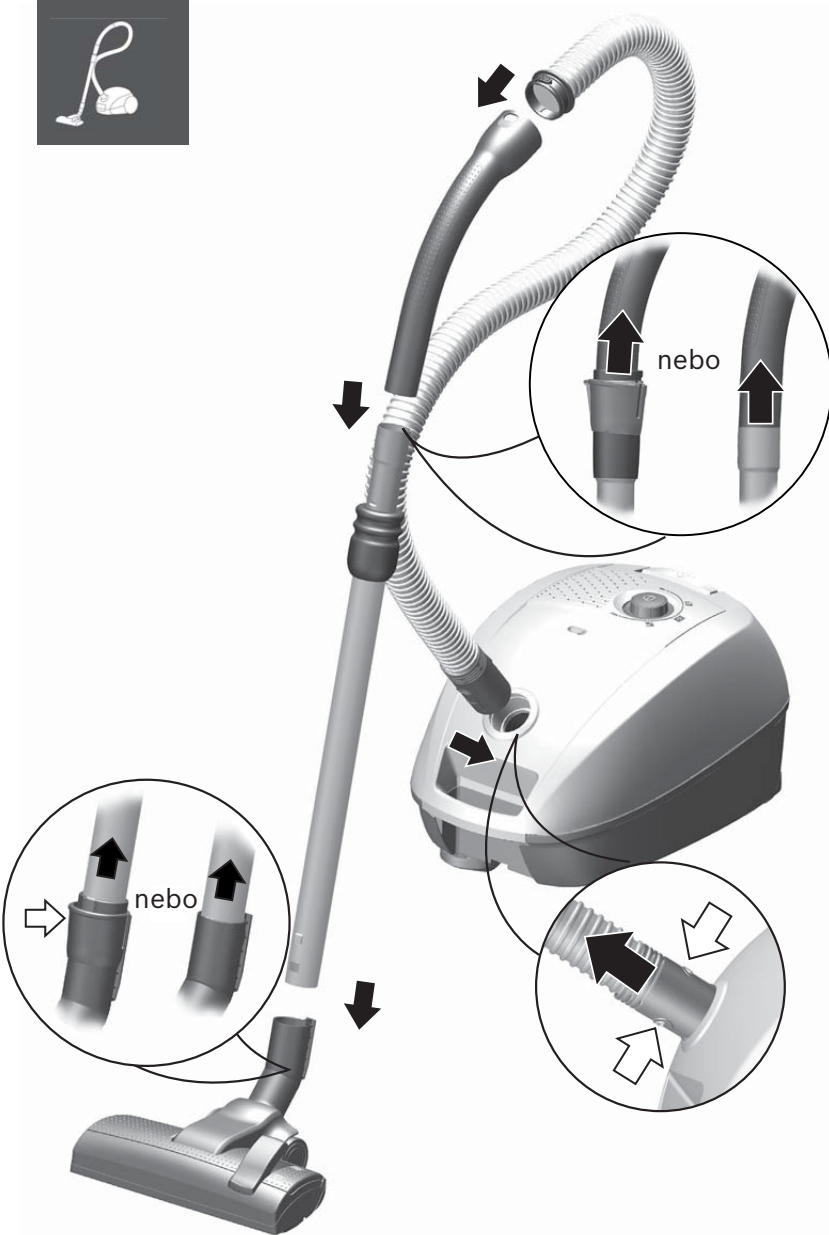


CZ

Tento spotřebič je označen v souladu s evropskou směrnicí 2012/19/EU o elektrických a elektronických spotřebičích (waste electrical and electronic equipment - WEEE).

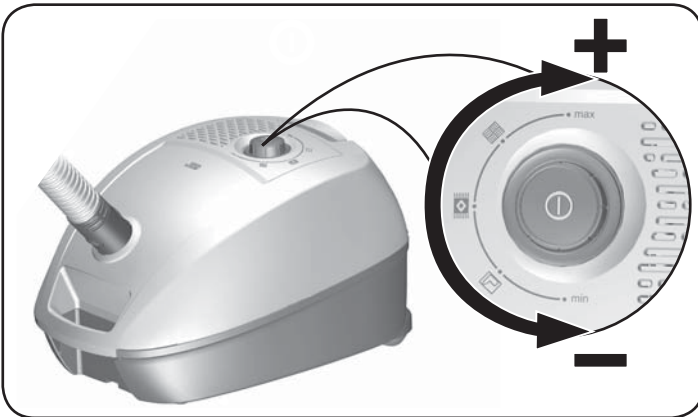
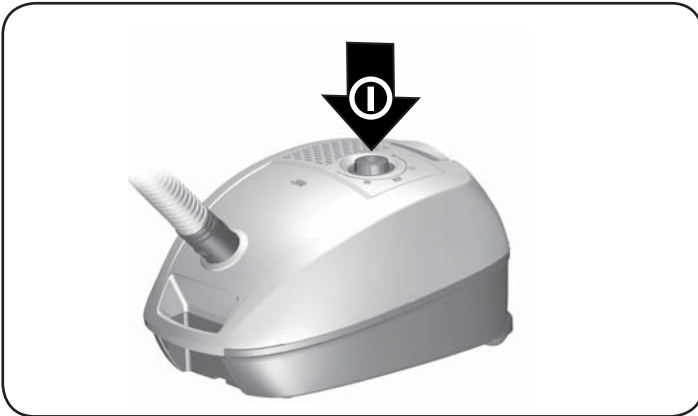
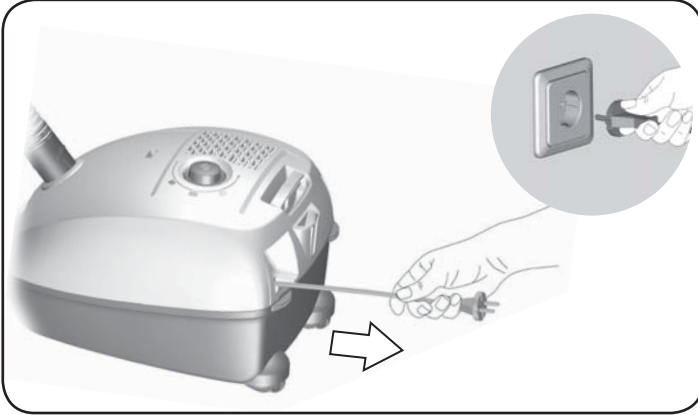
Směrnice stanovuje rámec pro zpětný odběr a recyklaci starých zařízení, platný pro celou EU.

1

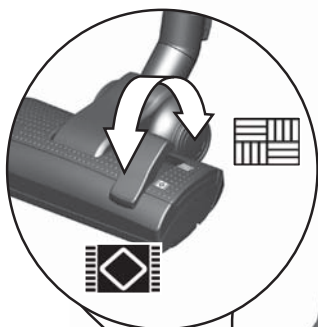
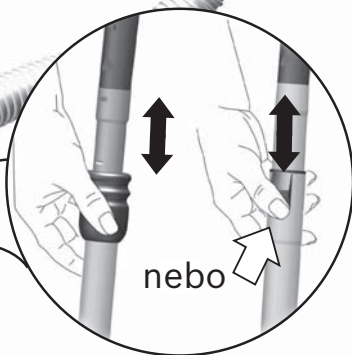
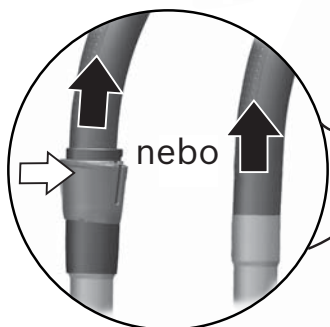
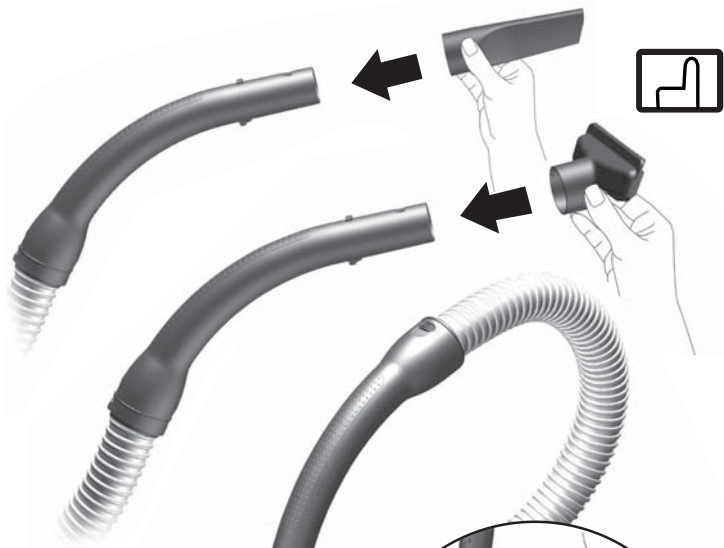


cz * Vhodné příslušenství

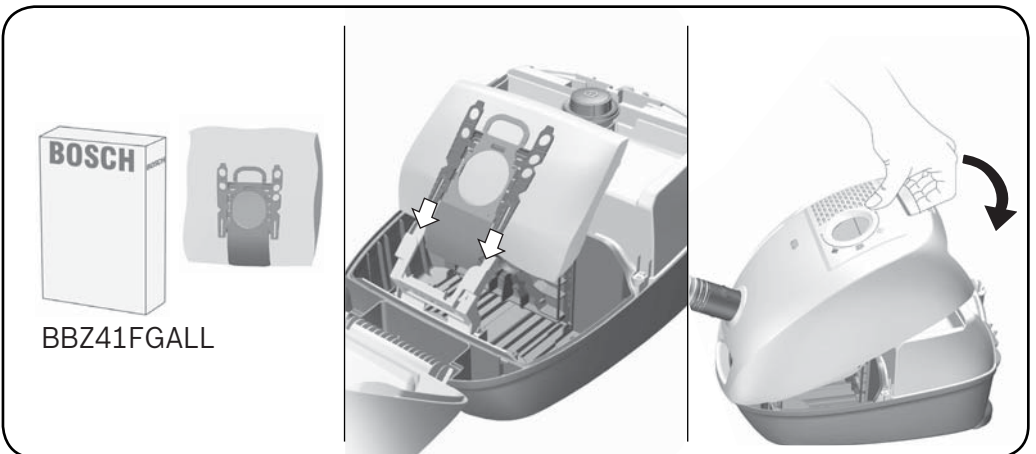
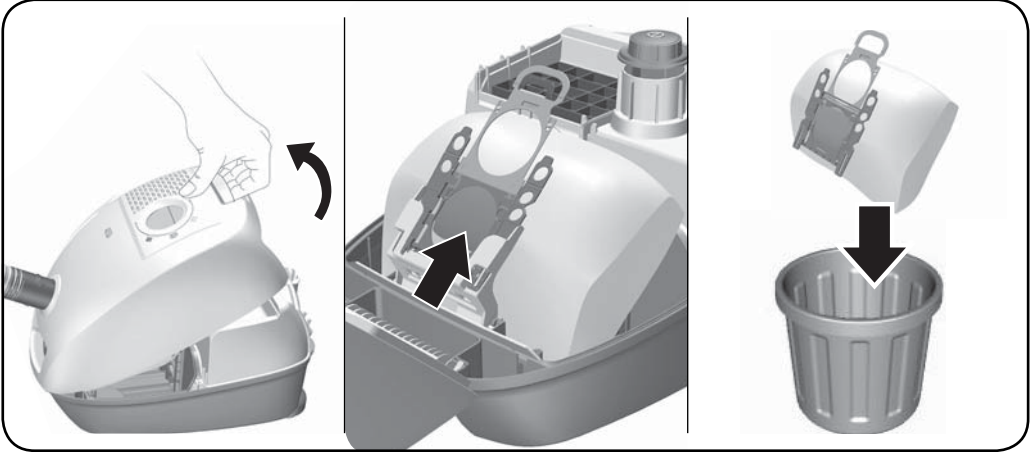
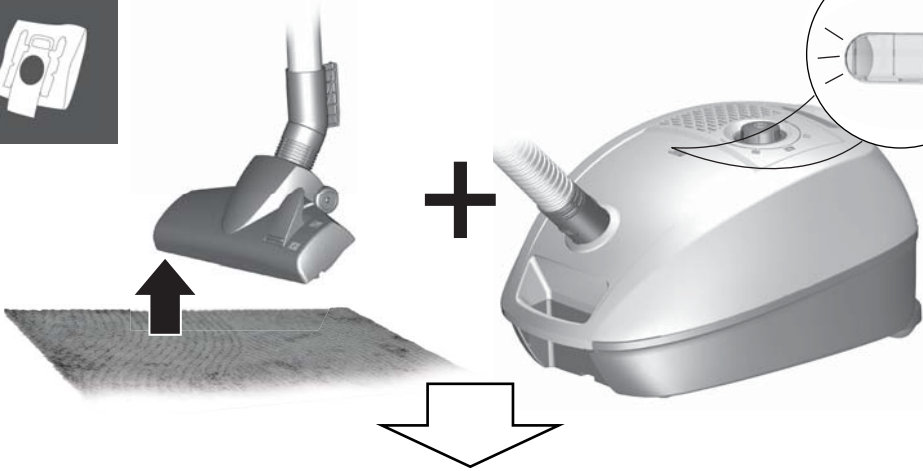
2



3



4

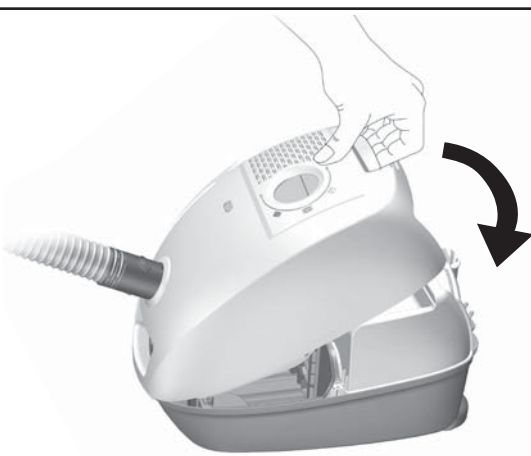
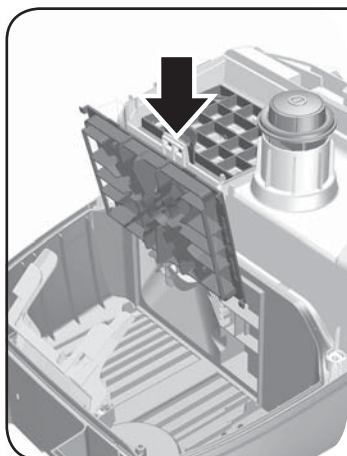
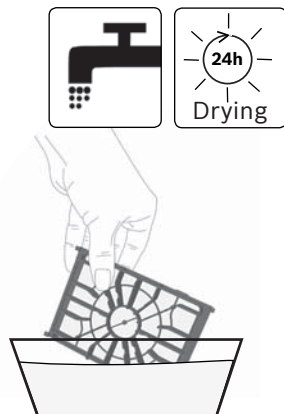
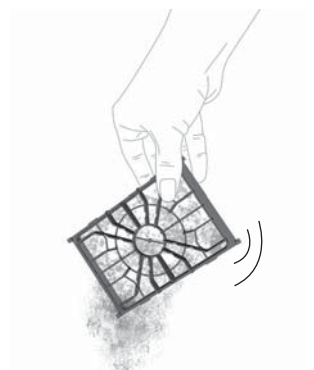
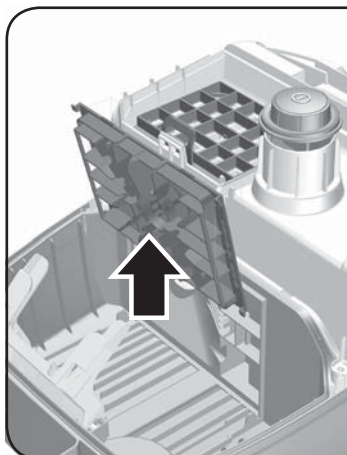
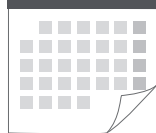


BBZ41FGALL

5



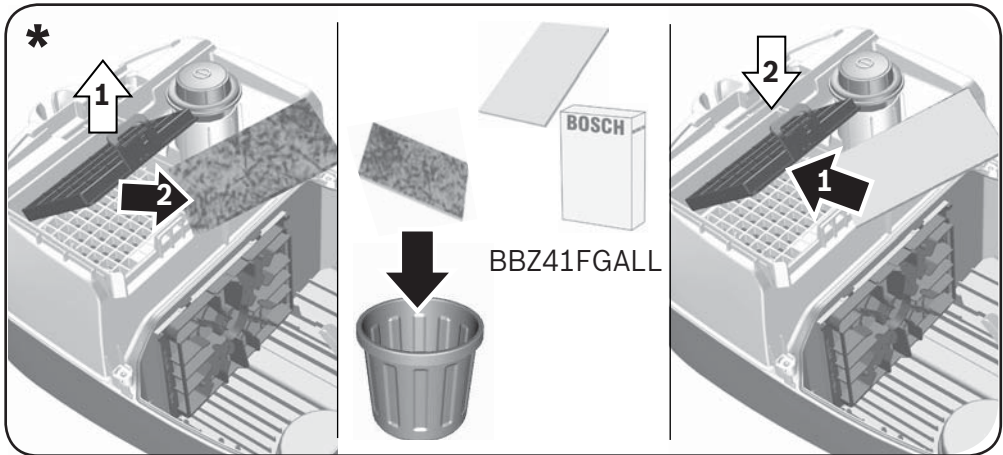
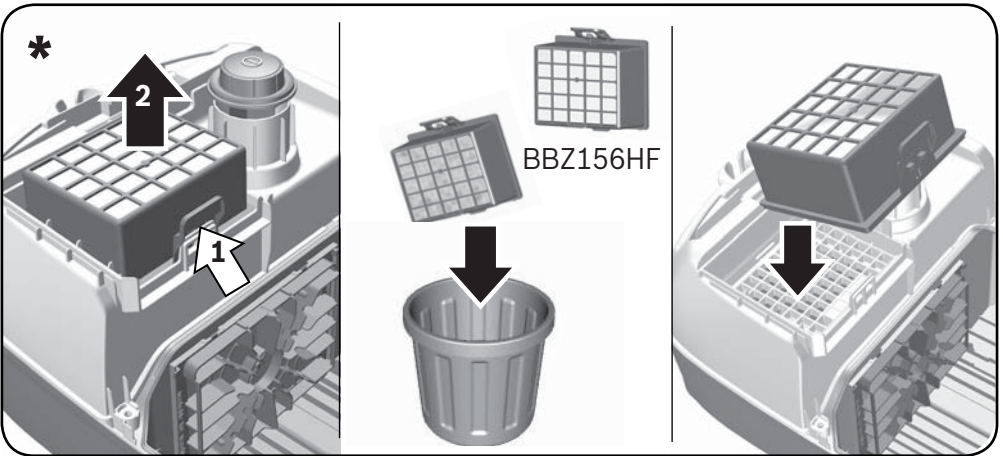
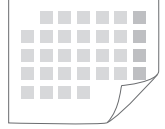
12M



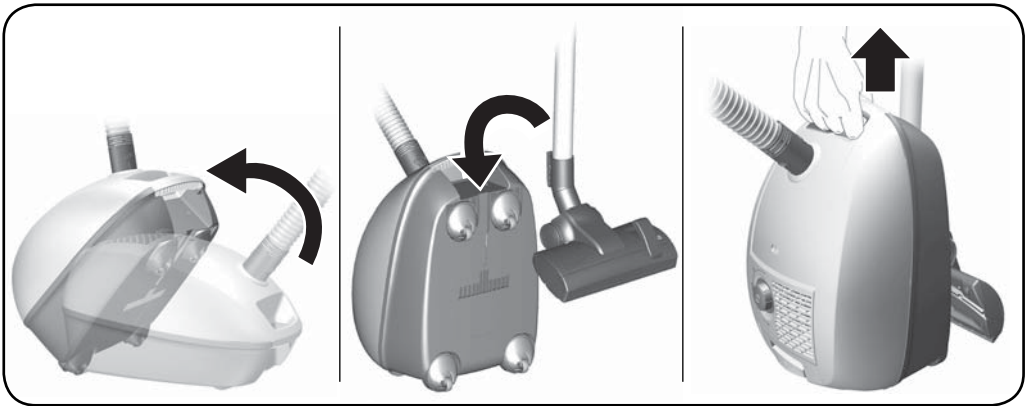
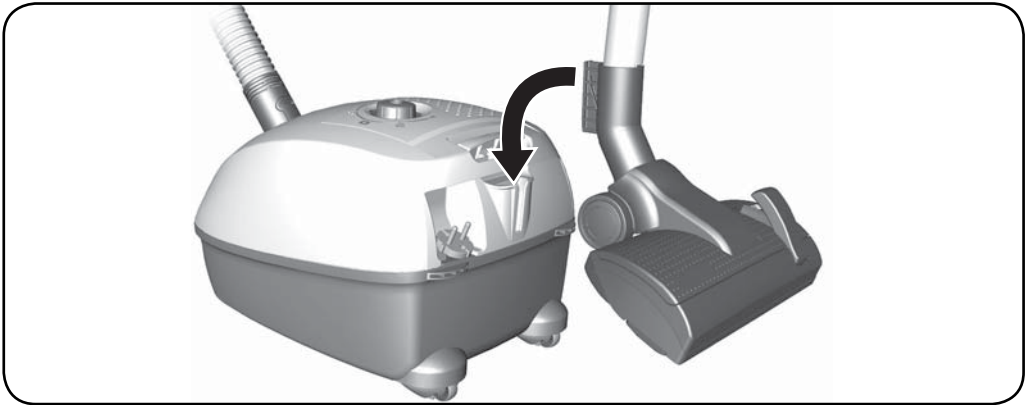
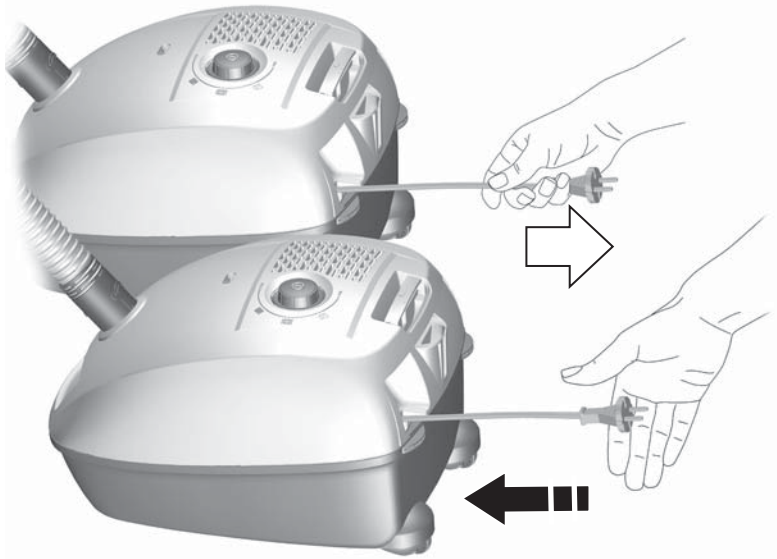
6



24M



7



Záruční podmínky

společnosti BSH domácí spotřebiče s.r.o.

1. Záruka

Na tento výrobek je v souladu s § 2113 a násl. zákona č. 89/2012 Sb., občanský zákoník, v platném znění, poskytována **záruka za jakost 24 měsíců** (dále jen „záruka“), která běží zpravidla od odevzdání výrobku zákazníkovi. Pokud byla sjednána delší záruka, řídí se tato speciálními pravidly.

Záruka 24 měsíců je poskytována pouze zákazníkovi spotřebiteli a jen na výrobek **k běžnému užívání v domácnosti**. Zákazníkovi podnikateli nebo jiné právnické osobě je poskytnuta 24 měsíční záruka za předpokladu, že se koupě netýká jeho podnikatelské činnosti (např. prádelna, ubytovací služby, restaurační zařízení apod.), způsob užívání je obdobný užívání v domácnosti a výrobek není prokazatelně přetěžován (kumulativně); v ostatních případech je poskytována záruka v délce 6 měsíců. Společnost BSH domácí spotřebiče s.r.o. si vyhrazuje právo omezit plnění záruky nad rámec 6 měsíců v případě, že bude zjevné, že spotřebič není provozován v souladu s výše uvedenými podmínkami.

2. Pořizovací doklad a záruční list

Základním průkazem práv zákazníka je **pořizovací doklad** (paragon, faktura, leasingová smlouva apod.). Pokud byl při prodeji vydán **záruční list**, je tento součástí výrobku s výrobním číslem uvedeným na přední straně tohoto záručního listu. Nedílnou součástí záručního listu je pořizovací doklad. Zákazník si ve vlastním zájmu pořizovací doklad i záruční list pečlivě uschová.

Bezplatný záruční servis je možno poskytnout jen v případě předložení pořizovacího dokladu nebo v případě prodloužené záruky i vyplněného záručního listu a vystaveného certifikátu, pokud byl vydán. Záruční list vyplňuje prodejce a je v zájmu zákazníka zkontrolovat správnost a úplnost uvedených údajů. Záruční list je platný pouze v originálu, na kopie nebude brán zřetel.

3. Uplatnění záruky

Zákazník má v rámci poskytnuté záruky právo na bezplatné, včasné a řádné odstranění reklamované vady výrobku, a to opravou, popřípadě – není-li to vzhledem k povaze (tzn. příčině i projevu) vady neúměrné – právo na výměnu výrobku nebo jeho vadné součásti. Za zákonem stanovených podmínek může být poskytnuta sleva na výrobku anebo může být výrobek vrácen.

Záruční oprava se vztahuje výhradně na vady, které vzniknou průkazně v době platné záruky. Takto vzniklé vady je oprávněn odstranit pouze **autorizovaný servis**. Uplatnit záruku může zákazník u autorizovaného servisu nebo v prodejně, kde byl výrobek zakoupen, a to bez zbytečného odkladu, nejpozději však do konce záruční doby. Zvolí-li zákazník jiný, než nejbližší autorizovaný servis, bude na něm, aby nesl v souvislosti s tím zvýšené náklady.

Autorizovaný servis posoudí oprávněnost reklamace a podle povahy vady výrobku rozhodne o způsobu řešení reklamace.

Seznam autorizovaných servisů je k dispozici na www.bosch-home.com/cz.

Doba, po kterou zákazník nemůže výrobek z důvodu vady používat, se do záruční doby nepočítá. O tuto dobu se záruční doba prodlužuje. Při výměně se **běh záruční doby** neobnovuje. Při opravě nedochází k běhu nové záruční doby týkající se opravené součásti či součástky.

Po provedení záruční opravy je autorizovaný servis povinen vydat zákazníkovi čitelnou kopii opravního listu. **Opravní list** slouží k prokazování práv zákazníka, proto je ve vlastním zájmu zákazníka před podpisem opravního listu zkontrolovat jeho obsah a kopii opravního listu pečlivě uschovat.

Zákazník je povinen poskytnout autorizovanému servisu **součinnost** k ověření existence reklamované vady a k jejímu odstranění (včetně odpovídajícího potřebného vyzkoušení nebo demontáže výrobku).

Při uplatnění reklamace předá zákazník **výrobek čistý** v souladu s hygienickými předpisy nebo obecnými hygienickými zásadami včetně všech jeho součástí a příslušenství, umožňujících takové ověření a odstranění vady. V případě, že výrobek nedodá kompletní a je-li kompletnost výrobku nezbytná k zjištění existence reklamované vady a/nebo k jejímu odstranění, běh lhůty k vyřízení reklamace začíná až dodáním chybějících součástí.

4. Neoprávněnost reklamace

Reklamacie není oprávněná v případech, vznikla-li závada nebo poškození:

- a) prokazatelně nesprávným užíváním výrobku (např. v rozporu s návodem, s pokyny uvedenými na obalu výrobku či v záručním listě, užíváním v rozporu s obecně známými pravidly užívání předmětného výrobku, provozem při nesprávném napájecím napětí, připojování na nedovolené zdroje proudu, užíváním zboží v nevhodných podmínkách – vlhko, prašnost, extrémní tvrdost vody apod.) anebo jiným nesprávným jednáním uživatele (např. neodbornou instalací či zapojením);
- b) prokazatelně nedovolenými zásahy do přístroje (konstrukční nebo jiná úprava, neodborná montáž), živelnou katastrofou nebo mechanickým poškozením výrobku;
- c) nese-li předložený záruční list zjevné známky provedených změn údajů nebo je-li na výrobku odlišné výrobní číslo od toho, jež je uvedeno v záručním listě;
- d) u estetických komponentů, nezajišťujících funkčnost výrobku z důvodu:
 - transportního poškození nebo přemístování (poškrábání, promáčknutí, praskliny, rozbitá skla a police apod.)
 - nefunkčních estetických komponentů jako jsou madla, skla, ovládací spínače apod., které jsou důsledkem běžného opotřebení
 - změny barvy plastových komponentů (jedná se o běžný fyzikálně chemický jev po čase používání)
 - vady spotřebních materiálů, u kterých je doba životnosti daná charakterem součástky (žárovky, vodní filtry, vzduchové, prachové filtry, uhlíkové filtry všeho druhu, akumulátory, baterie, apod.)
 - vady příslušenství a volitelné výbavy, způsobené nevhodnou manipulací nebo nepřiměřeným zacházením

Ze záručních oprav jsou vyloučeny případy běžné údržby nebo čištění, instalace, programování, kontroly parametrů výrobku.

5. Náhradní díly

Záruka na samostatně prodaný náhradní díl výrobku je poskytována v délce 6 měsíců, a to za předpokladu jeho odborné instalace.

6. Pozáruční servis

V případě placené pozáruční opravy provedené autorizovaným servisem se poskytuje záruka v délce 24 měsíců.

7. Rozšířená záruka nad rámec zákona

U spotřebičů (pračky, myčky) sériové vybavených systémem **Aqua-Stop** (patent BSH) je výrobcem poskytnuta záruka na škody způsobené chybou tohoto systému. Na tyto škody je zákazníkovi spotřebiteli poskytnuta náhrada, a to po celou dobu životnosti spotřebiče. Vyloučena je náhrada škody v případě, kdy nebyl spotřebič zapojen do elektrického obvodu pod proudem.

8. Upozornění pro prodejce

Prodejce je povinen vyplnit správně a úplně záruční list v den prodeje výrobku. Při případné předprodejní reklamaci je třeba předložit řádně vyplněný reklamační protokol a pořizovací doklad (fakturu).

9. Ochrana osobních údajů

Osobní údaje zákazníka kupujícího budou použity výhradně k účelům pro zpracování objednávek a k případnému vyřízení záruky v souladu se zák. č. 101/2000 Sb., o ochraně osobních údajů.

10. Prohlášení o hygienické nezávadnosti výrobků

Všechny výrobky distribuované společností BSH domácí spotřebiče s.r.o. a přicházející do styku s potravinami splňují požadavky o hygienické nezávadnosti dle zákona č.258/2000 Sb., vyhlášky 38/2001 Sb. Toto prohlášení se vztahuje na všechny výrobky přicházející do styku s potravinami uvedené v aktuálním ceníku společnosti BSH domácí spotřebiče s.r.o.

Ujištění dovozce o vydání prohlášení o shodě

Vážený zákazníku,
dle § 13, odst.5 zákona č.22/1997 Sb. Vás ujišťujeme, že na všechny výrobky distribuované společností BSH domácí spotřebiče s.r.o. našim obchodním partnerům bylo vydáno prohlášení o shodě ve smyslu zákona č. 22/1997 Sb a nařízení vlády č. 17/2003 Sb., 616/2006 Sb. a 22/2003 Sb. a příslušných nařízení vlády. Toto ujištění dovozce o vydání prohlášení o shodě se vztahuje na všechny výrobky včetně plynových spotřebičů, které jsou obsaženy v aktuálním ceníku firmy BSH domácí spotřebiče s.r.o.

B/S/H/

Kontakt na servis domácích spotřebičů BOSCH

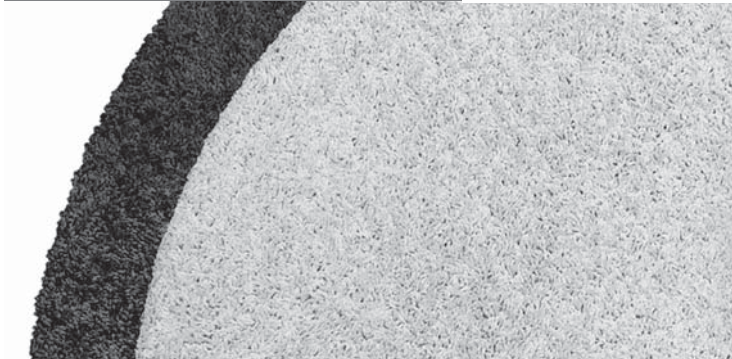
BSH domácí spotřebiče s.r.o.
Radlická 350
158 00 Praha 5

Příjem oprav
Tel.: +420 251 095 546
Email: **opravy@bshg.com**

Objednávky příslušenství a náhradních dílů
Tel.: +420 251 095 556
Email: **dily@bshg.com**

Zákaznické poradenství
Tel.: +420 251 095 555
Email: **bosch.spotrebice@bshg.com**

Aktuální informace o servisu naleznete na internetových stránkách **www.bosch-home.com/cz**.
Zde máte možnost sjednat opravu pomocí online formuláře.



Podlahový vysávač BGL3A338



BOSCH

sk Návod na použitie

Uschovajte si, prosím, návod na použitie.
V prípade odovzdania vysávača ďalšej osobe odovzdajte tiež návod na použitie.

Použitie podľa určenia

Tento spotrebič je určený na domáce alebo podobné, nepriemyselné použitie. Také použitie zahŕňa použitie napr. ako v priestoroch pre zamestnancov obchodov a kancelárií, v poľnohospodárskych a iných prevádzkach, tak pre hostí v penziónoch, malých hoteloch a podobných ubytovacích zariadeniach. Tento prístroj je určený na použitie do najvyššej povolenej nadmorskej výšky 2 000 m. Vysávač používajte výhradne podľa pokynov v tomto návode na použitie.

Aby ste predišli poraneniám a škodám, nesmie sa vysávač používať na nasledujúce účely:

- Vysávanie ľudí alebo zvierat.
- Vysávanie:
 - Zdravie poškodzujúcich, ostrých, horúcich alebo rozžeravených látok.
 - Vlhkých alebo kvapalných látok.
 - Ľahko zápalných alebo výbušných látok a plynov.
 - Popola, sadzí z kachiel a centrálnych vykurovacích systémov.
 - Tonerového prachu z tlačiarň a kopírokov.

Náhradné diely, príslušenstvo, vrecúška do vysávača

Naše originálne náhradné diely, naše originálne príslušenstvo a zvláštne príslušenstvo a tiež naše vrecúška do vysávača sú prispôbené vlastnostiam a požiadavkám našich vysávačov. Odporúčame vám používať výhradne naše originálne náhradné diely, naše originálne príslušenstvo a naše originálne vrecúška do vysávača. Tým zaistíte dlhú životnosť a trvale vysoký čistiaci výkon svojho vysávača.

! Upozornenie:

- Použitie náhradných dielov, príslušenstva/zvláštneho príslušenstva iných rozmerov a nižšej kvality môže viesť k poškodeniu vášho vysávača, na ktoré sa nevzťahuje naša záruka, pokiaľ bolo poškodenie spôsobené použitím práve takých výrobkov.

Bezpečnostné pokyny

Tento vysávač zodpovedá platným technickým a prípadným bezpečnostným predpisom.

- Spotrebič smú používať deti staršie ako 8 rokov. Osoby so zníženými psychickými, zmyslovými alebo duševnými schopnosťami alebo osoby s nedostatočnými skúsenosťami alebo vedomosťami smú spotrebič používať iba pod dohľadom alebo pokiaľ boli poučené o bezpečnom používaní spotrebiča a rozumeli prípadným nebezpečenstvám spojeným s jeho používaním.
- Deti sa so spotrebičom nesmú hrať.
- Čistenie a používateľskú údržbu nesmú vykonávať deti, ktoré nie sú pod dohľadom.
- Odstráňte z dosahu malých detí igelitové tašky a fólie a zlikvidujte ich.
=> Hrozí nebezpečenstvo zadusenía!

Správne používanie

- Vysávač pripojte a prevádzkujte iba podľa údajov na typovom štítku.
- Nikdy nevysávajte bez vrecúšok na prach, príp. nádoby na prach, krytu motora a výfukového filtra. => Spotrebič sa môže poškodiť!
- Hubicu a rúrku počas vysávania nikdy nedávajte do blízkosti hlavy.
=> Hrozí nebezpečenstvo poranenia!
- Počas vysávania schodiska musí spotrebič vždy stáť nižšie ako používateľ.

- Sieťový pripájací kábel a hadica nie sú určené na nosenie/prepravu vysávača. Poškodené sieťové pripojenie spotrebiča smie vymeniť iba výrobca alebo jeho zákaznícky servis alebo podobne kvalifikovaná osoba, aby nedošlo k jeho poškodeniu.
- Pri prevádzke dlhšej ako 30 minút celkom vytiahnite sieťový pripájací kábel.
- Pri odpájaní spotrebiča z elektrickej siete zatiahnite za sieťovú zástrčku a nie za pripájací kábel.
- Sieťový pripájací kábel netahajte cez ostré hrany a nepriškrípajte ho.
- Dávajte pozor na to, aby sa sieťová zástrčka počas automatického navijania kábla nevymrštila proti osobám, častiam tela, zvieratám alebo predmetom.
- Sieťový pripájací kábel vedzte pomocou sieťovej zástrčky.
- Pred všetkými prácami vykonávanými na vysávači ho odpojte z elektrickej siete.
- Poškodený vysávač neuvádzajte do prevádzky. V prípade akejkoľvek poruchy vytiahnite sieťovú zástrčku.
- Z dôvodu predchádzania akémukoľvek ohrozeniu smie opravy a výmenu náhradných dielov vysávača vykonávať iba autorizovaný zákaznícky servis.
- Chráňte vysávač pred poveternostnými vplyvmi, vlhkosťou a tepelnými zdrojmi.
- Na filter (vrecúško na prach, filter motora, výfukový filter atď.) nedávajte žiadne horľavé alebo alkohol obsahujúce látky.
- Vysávač nie je určený na prevádzku na stavbách. => Nasatie stavebnej sutiny môže viesť k poškodeniu spotrebiča.
- Vypnite spotrebič a vytiahnite sieťovú zástrčku zo zásuvky, pokiaľ ho nepoužívate.
- Vyslúžilé spotrebiče, ktoré už nebudete používať, odovzdajte na riadnu likvidáciu.

! Všímajte si, prosím

- Zásuvka musí byť zaistená minimálne 16 A poistkou. Pokiaľ by sa niekedy poistka pri spúšťaní spotrebiča vypla, môže to byť spôsobené tým, že sú do rovnakého elektrického obvodu súčasne pripojené ďalšie elektrické spotrebiče s vysokým príkonom. Vypnutiu poistiek môžete predísť tým, že pred spustením spotrebiča nastavíte najnižší výkon a zvýšite ho až po zapnutí.

Pokyny na likvidáciu

■ Obalový materiál

Obal chráni vysávač pred poškodením pri preprave. Je zhotovený z ekologických materiálov, a preto je recyklovateľný. Nepotrebné obaly zlikvidujte na zberných miestach v rámci recyklačného systému »zelený bod«.

■ Starý spotrebič

Staré spotrebiče obsahujú často hodnotné materiály. Preto svoj starý spotrebič s cieľom ďalšieho zhodnotenia odovzdajte u svojho predajcu príp. v recyklačnom centre. Na aktuálne spôsoby likvidácie sa, prosím, pýtajte u svojho predajcu alebo na obecnom úrade.

■ Likvidácia filtra a vrecúška do vysávača

Filter a vrecúško do vysávača sú vyrobené z ekologických materiálov. Pokiaľ neobsahujú žiadne látky, ktoré sa nesmú vyhodiť do domového odpadu, môžete ich zlikvidovať v domovom odpade.

Všeobecné pokyny

■ Prachové vrecúško

Odporúčame vám používať výhradne naše originálne prachové vrecúška. Pri vašom spotrebiči ide o vysokoúčinný vysávač, ktorý pri používaní kvalitných prachových vrecúšok dosahuje veľmi dobré výsledky čistenia. Len použitie kvalitných prachových vrecúšok, ako zvlášť originálnych prachových vrecúšok Bosch, zaisťuje možnosť dosiahnutia hodnôt energetickej triedy, zachytenie prachu a kapacity zadržiavania prachu stanovených energetickým štítkom EÚ.

Pri použití prachových vrecúšok nižšej kvality (napr. papierových vrecúšok) môžu byť navyše nepriaznivo ovplyvnené životnosť a výkon vášho spotrebiča. V konečnom dôsledku môže používanie rozmerovo nepresných alebo kvalitatívne menej hodnotných prachových vrecúšok viesť k škodám na vašom vysávači. Také škody nie sú pokryté našou zárukou. Viac informácií získate na www.bosch-home.com/sk.

■ Príslušenstvo

Vzhľad príslušenstva (hubica, nasávacía rúrka atď.) sa môže pri rovnakom spôsobe fungovania líšiť od vyobrazenia v tomto návode na použitie.

■ Symboly



Na vysávanie čalúneného nábytku, vankúšov a záclon.



Na vysávanie kusových a celoplošných koberec.



Na vysávanie hladkých a tvrdých podláh.



Upozornenie k energetickej triede

Pri tomto vysávači ide o univerzálny vysávač.

Pre dosiahnutie deklarovanej energetickej efektivity a triedy čistenia na koberci používajte prepínateľnú univerzálnu hubicu.

Pre dosiahnutie deklarovanej energetickej efektivity a triedy čistenia na tvrdých podlahách so škrámi a ryhami používajte, prosím, priloženú hubicu na tvrdé podlahy.

Výpočty sú založené na nariadení Komisie v prenesenej pôsobnosti (EÚ) Nr. 665/2013 z 3. mája 2013 doplnujúcej smernicu 2010/30/EÚ.

Všetky postupy, ktoré nie sú presnejšie popísané v tomto návode, boli vykonané na základe DIN EN 60312-1:2014.

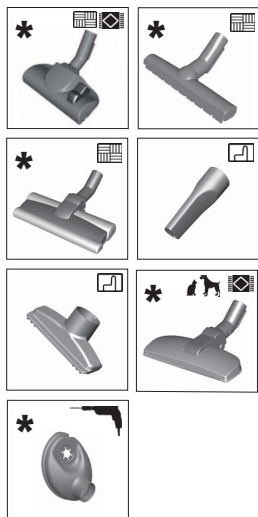
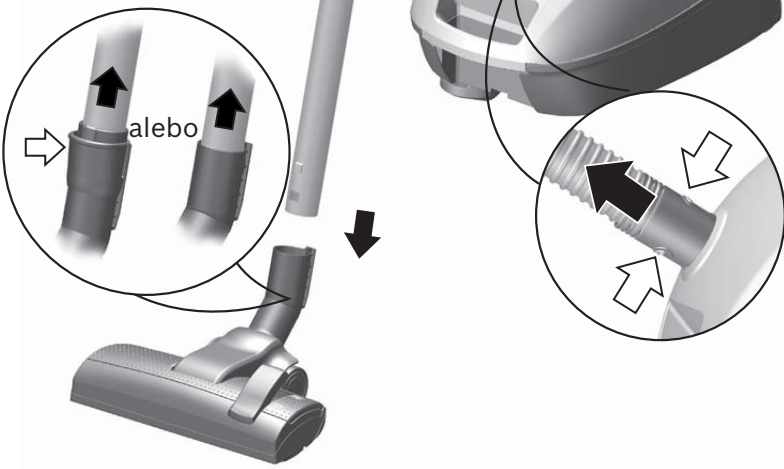


sk

Tento spotrebič je označený v súlade s európskou smernicou 2012/19/EU o elektrických e elektronických spotrebičoch (waste electrical and electronic equipment – WEEE).

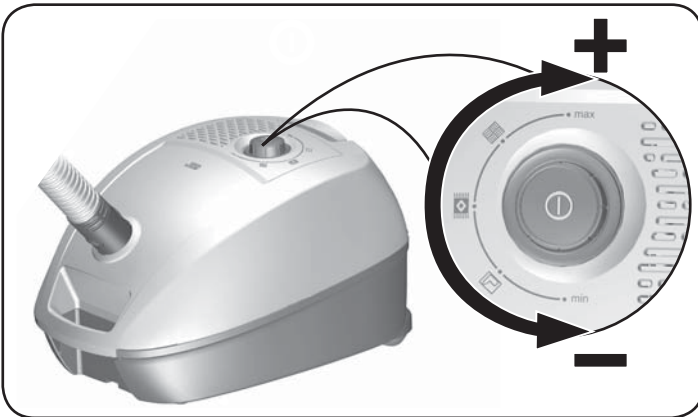
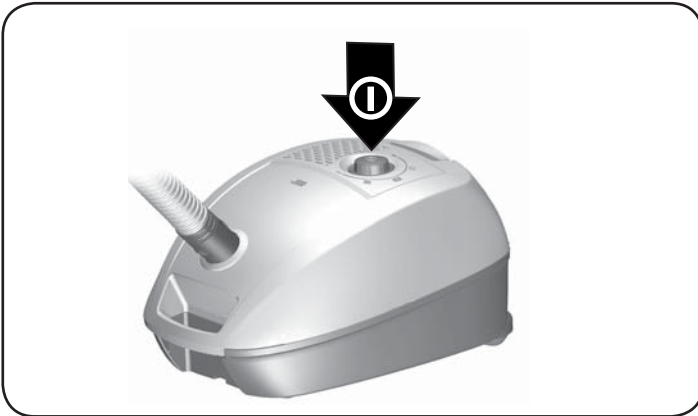
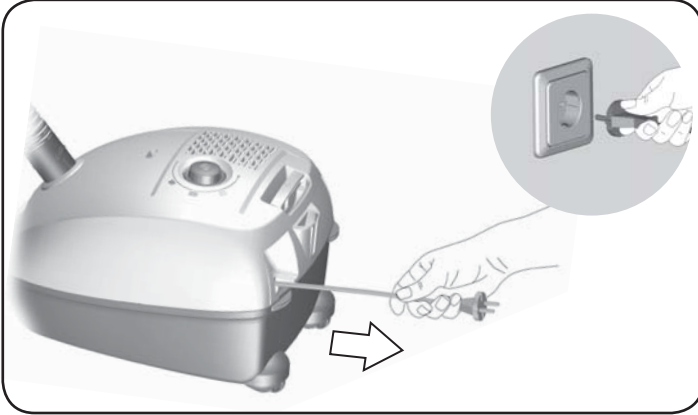
Smernica stanovuje rámec pre spätný odber a recykláciu starých zariadení, platný pre celú EÚ.

1

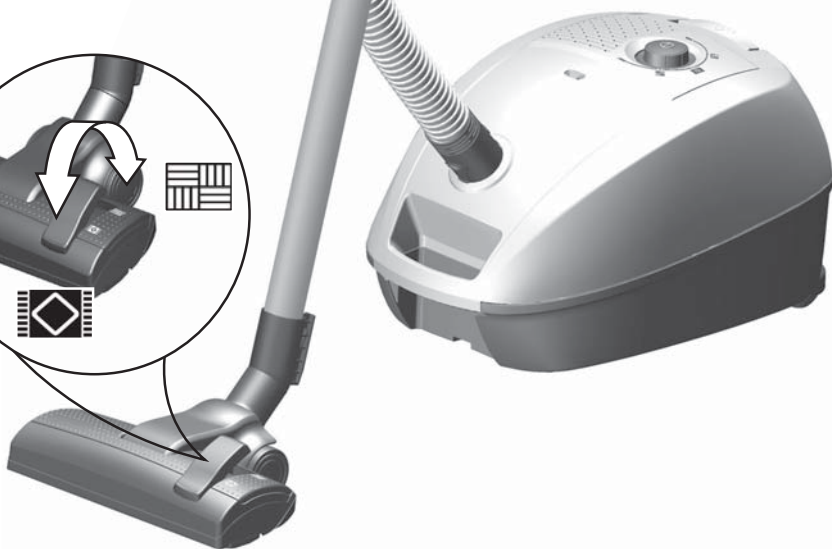
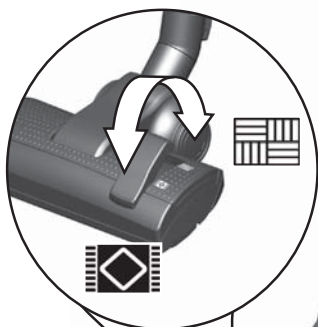
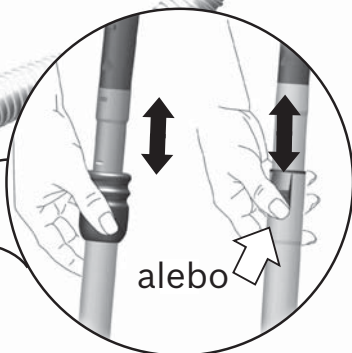
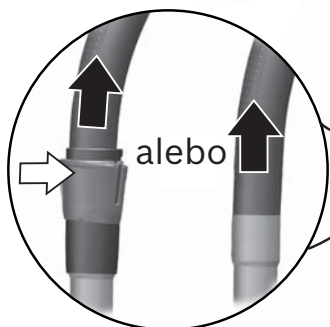
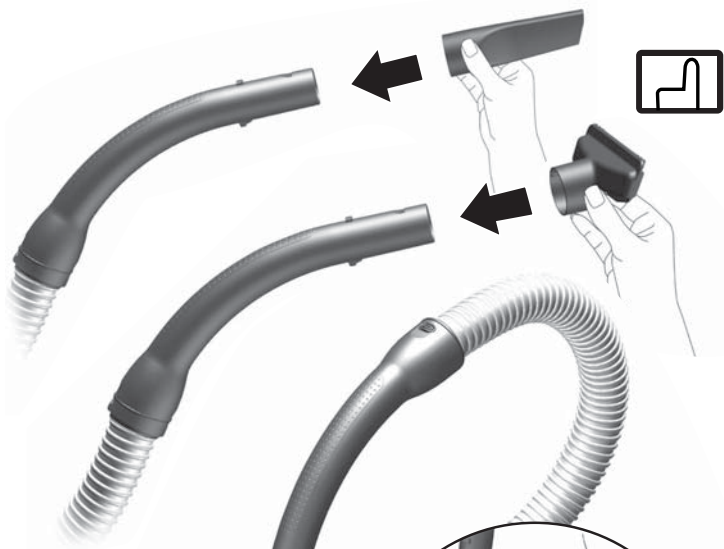


sk *Vhodné príslušenstvo

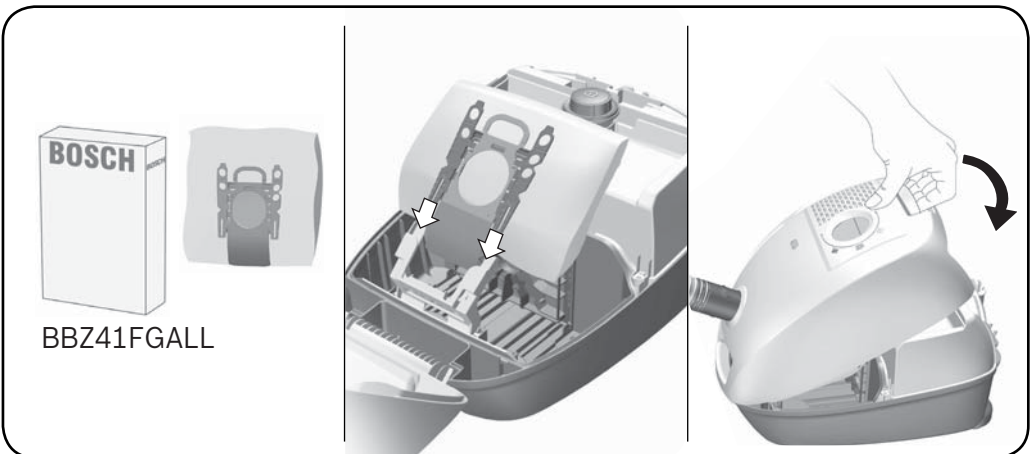
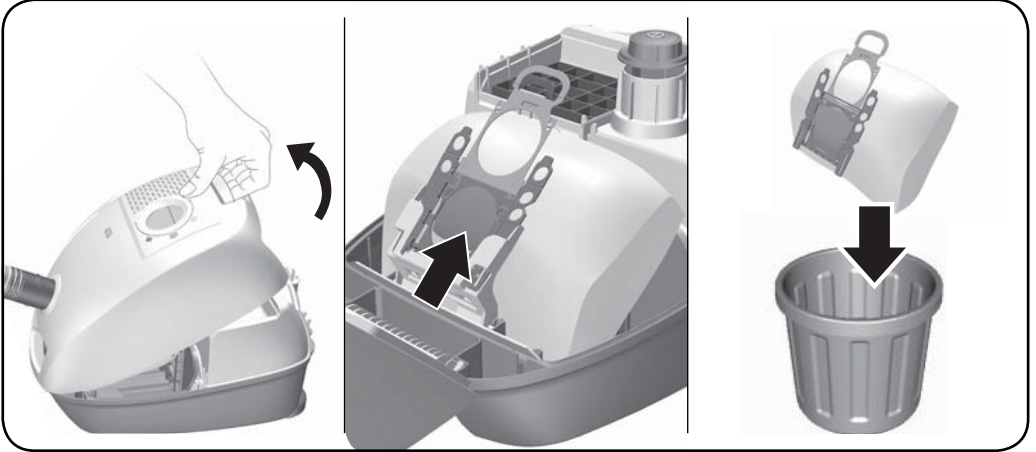
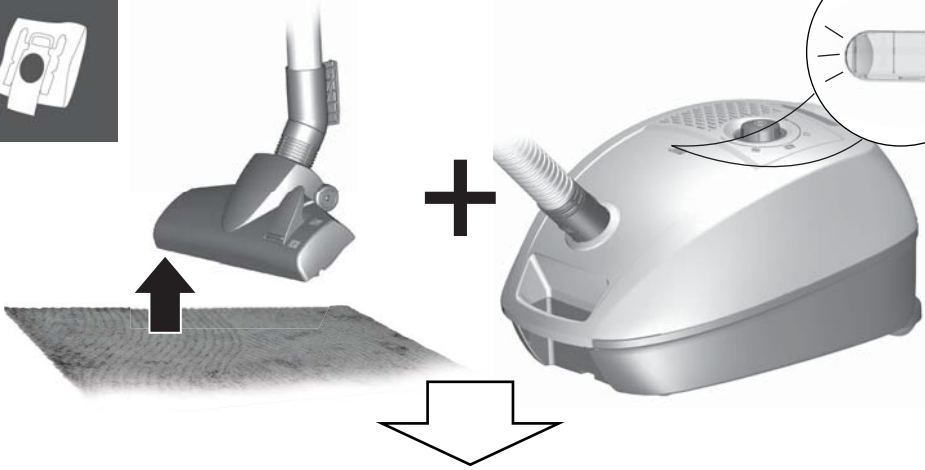
2



3



4

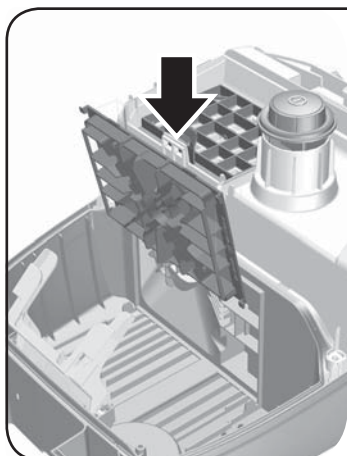
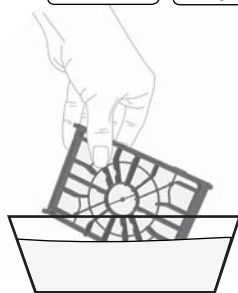
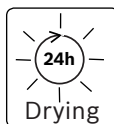
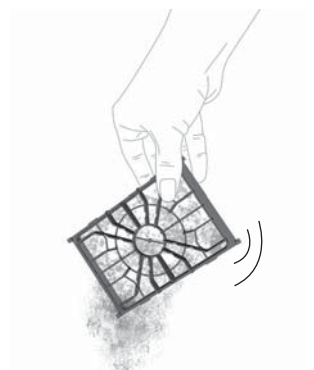
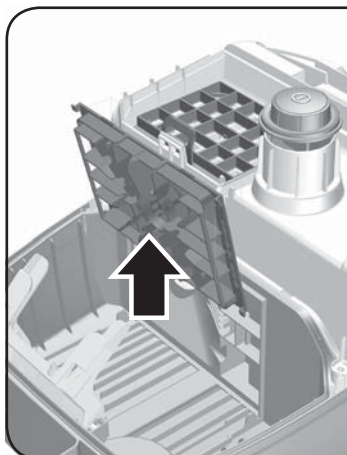


BBZ41FGALL

5



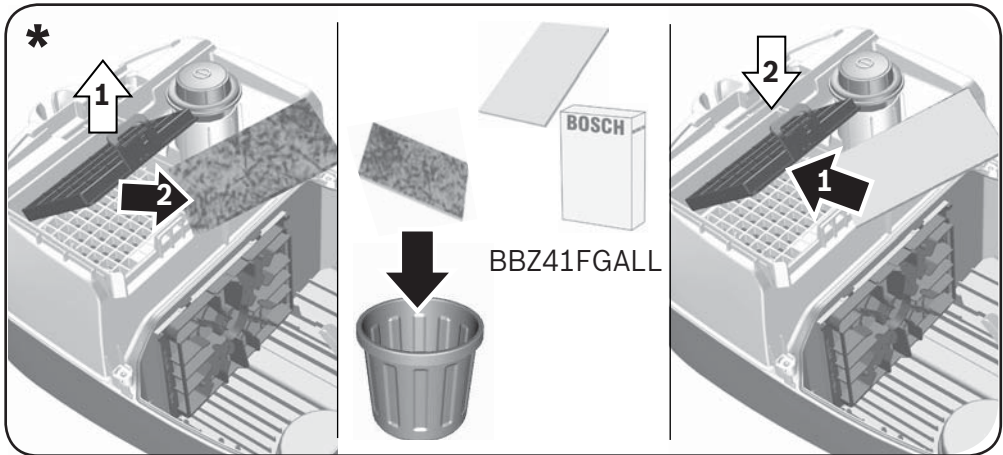
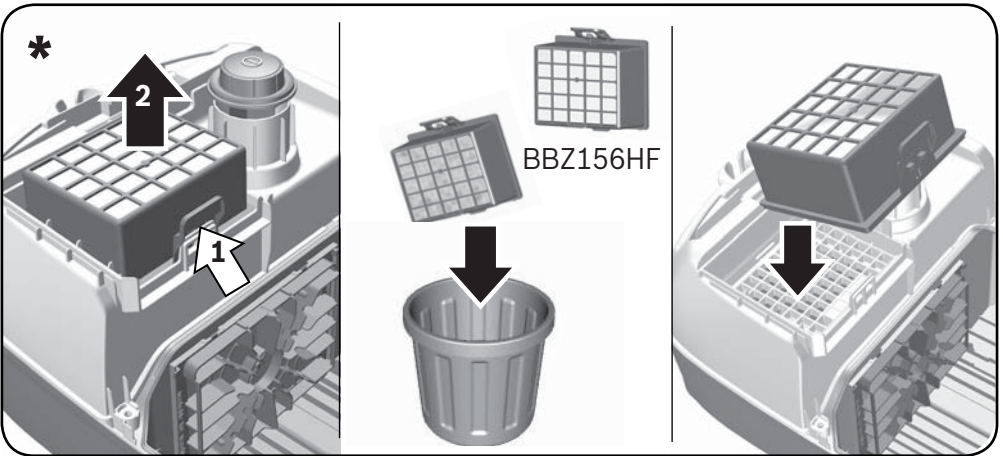
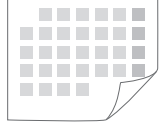
12M



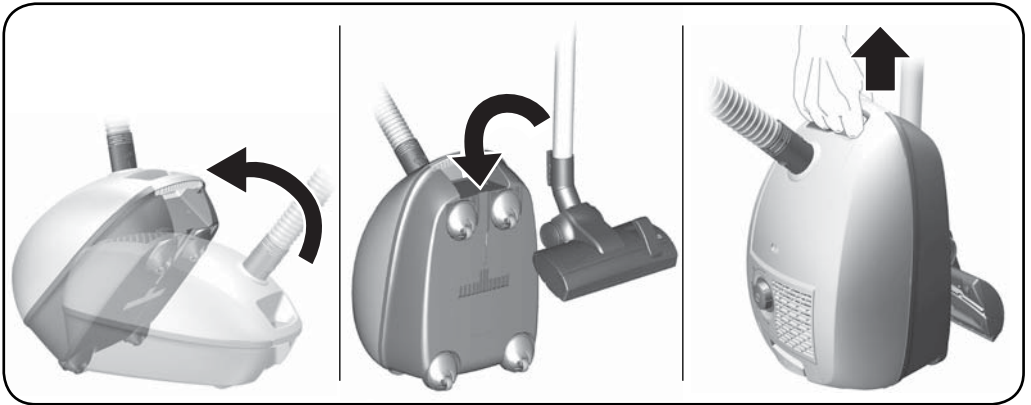
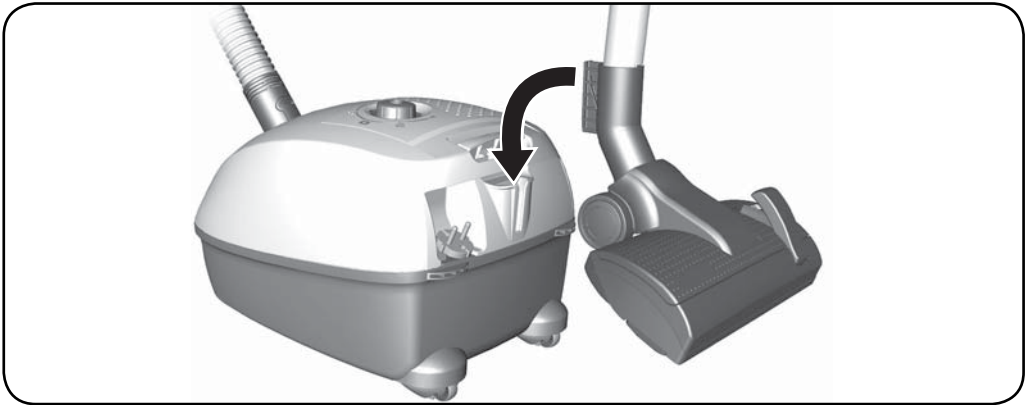
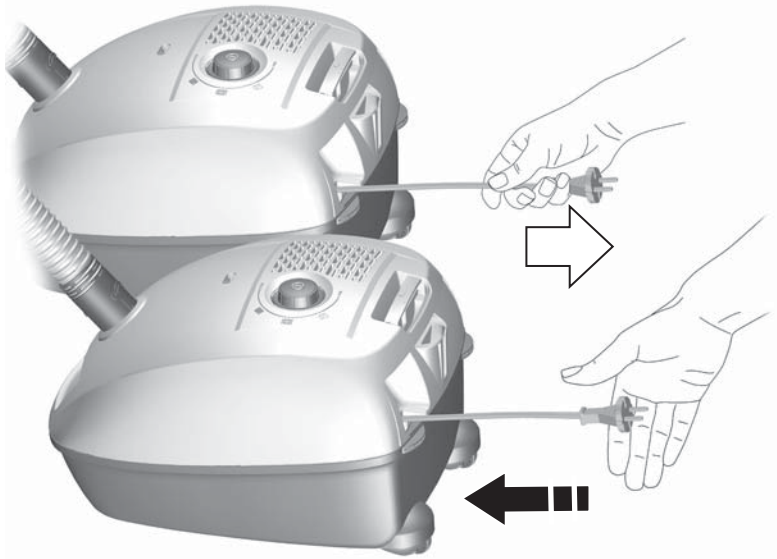
6



24M



7



**BOSCH**

Stvorené pre život

Záručný list

firmy BSH domácí spotřebiče s.r.o.

2 rokyzáruka od výrobcu
na všetky spotřebiče

Dovozca: BSH domácí spotřebiče s.r.o.

Radlická 350

158 00 Praha 5

Výrobok:	Produktové číslo: E-Nr.
	Poradové číslo: FD
Dátum predaja, pečiatka, podpis	Dátum montáže, pečiatka, podpis

Predajca je povinný úplne a čitateľne vyplniť všetky požadované údaje v záručnom liste v deň predaja spotrebiča. Neoddeliteľnou súčasťou tohto záručného listu je daňový doklad o predaji výrobku.

Záručný list je dokladom práv spotrebiteľa v zmysle Občianskeho zákonníka. Je súčasťou výrobku s výrobným číslom uvedeným na prednej strane tohto záručného listu, zvlášť v prípadoch dlhších než zákonom daná záručná lehota je záručný list jedným z dokázateľných prostriedkov práv užívateľa. Je v záujme spotrebiteľa, aby si skontroloval správnosť a úplnosť všetkých uvedených údajov, ako i to, či dostal od predajcu záručný list so správnym označením pre uvedený druh výrobku.

Odporúča sa, aby výrobky montoval a uviedol do prevádzky autorizovaný servis, ktorý poskytuje záruku odbornej montáže, predvedenie a preskúšanie výrobku.

Montáž a inštalácia spotrebiča musí byť vykonaná v súlade s vyhláškou ÚBP SR č. 718/2002 Z. z. súvisiacich predpisov a noriem v platnom znení.

Pred montážou výrobku je nutné, aby boli splnené všetky podmienky pre pripojenie na inžinierske siete podľa platných noriem a podľa návodu na použitie.

Zápisy o uskutočnených opravách:

Dátum objed. opravy	Dátum dokončenia	Číslo oprav. listu	Stručný opis poruchy

Upozornenie pre predajcov

Predajca je povinný dať zákazníkovi platný doklad o predaji, kde bude uvedený dátum predaja a označenie spotrebiča, a súčasťou dokladu o kúpe tovaru je správne a úplne vyplnený záručný list v deň predaja výrobku. V prípade predpredajnej reklamácie je potrebné predložiť riadne vyplnený reklamačný protokol.

Záručné podmienky

- na výrobok sa poskytuje záručná lehota **24 mesiacov** odo dňa zakúpenia výrobku kupujúcim
- spotrebiteľ je oprávnený chybu vytknúť do šiestich mesiacov od jej zistenia, najneskôr však do uplynutia záručnej lehoty
- pri reklamácií je podmienkou predložiť platný daňový doklad o kúpe výrobku (napr. pokladničný blok, faktúru a pod.)
- ak je výrobok používaný na iný než výrobcom stanovený účel alebo je výrobok používaný v rámci predmetu obchodnej činnosti, poskytuje sa záručná lehota 6 mesiacov odo dňa zakúpenia, keďže spotrebiče sú určené výhradne na použitie v domácnosti
- za chybu výrobku sa nepovažuje jeho nadmerné opotrebovanie a z toho vyplývajúce absencie niektorých pôvodných vlastností, ktoré boli spôsobené napr. zanedbaním bežnej údržby, čistenia, nadmerným používaním výrobku
- záručná lehota neplynie počas obdobia, keď kupujúci nemôže užívať tovar pre jeho chyby, za ktoré zodpovedá predávajúci
- ak nebude zistená žiadna porucha, na ktorú sa vzťahuje bezplatná záručná oprava, alebo bude zistená porucha nezavinená výrobcom, hradí náklady spojené s vyslaním servisného technika osoba, ktorá uplatnila nárok na túto opravu
- záručné opravy vykonávajú autorizované servisné strediská podľa zoznamu uvedeného v tomto záručnom liste

Právo na bezplatnú opravu výrobku na náklady BSH domáci spotrebiče s.r.o., organizačná zložka Bratislava, zaniká, ak:

- je nečitateľný výrobný štítok alebo na výrobku chýba,
- údaje na doklade o predaji sa líšia od údajov uvedených na výrobnom štítku spotrebiča,
- výrobok bol namontovaný v rozpore s návodom na montáž, prípadne nebol dodržaný súlad s platnými STN alebo s návodom na obsluhu,
- výrobok bol neodborne namontovaný alebo nebol uvedený do prevádzky organizáciou oprávnenou v zmysle vyhlášky ÚBP SR č. 718/2002 Z. z., platí pre plynové spotrebiče a spotrebiče s elektrickým napájaním 400 V, ako i pre spotrebiče dodávané bez elektrického kábla, prípadne bez elektrickej koncovky,
- bola vykonaná konštrukčná zmena alebo zásah do výrobku neoprávnenou osobou,
- porucha na výrobku vznikla použitím neoriginálnych náhradných dielov alebo príslušenstva,
- ide o poškodenie: mechanické, nadmernou záťažou, v dôsledku vodného kameňa, neodborného zapojenia, živelnou pohromou, vonkajšími vplyvmi a pod.

Vyhĺasenie o hygienickej neškodnosti výrobku

Všetky výrobky distribuované spoločnosťou BSH domáci spotrebiče s.r.o., organizačná zložka Bratislava, prichádzajúce do styku s potravinami **spĺňajú požiadavky** o hygienickej neškodnosti podľa **európskej normy EC 1935/2004**. Toto vyhlásenie sa vzťahuje na všetky výrobky prichádzajúce do styku s potravinami uvedené v aktuálnom cenníku BSH domáci spotrebiče s.r.o., organizačná zložka Bratislava.

Symbol uvedený na výrobku alebo jeho obale upozorňuje na to, že výrobok po skončení jeho životnosti nepatrí k bežnému domácejmu odpadu, ale ho treba odovzdať do špeciálnej zberne odpadu na recyklovanie elektrických alebo elektronických spotrebičov.

Vašou podporou správnej likvidácie pomáhate opäť získať cenné suroviny a chrániť tak životné prostredie. Ďalšie informácie o recyklovaní tohto výrobku získate na miestnom úrade, v zberni odpadu alebo v združení Envidom, ktoré zabezpečuje zber, prepravu, spracovanie, recykláciu a ekologické zneškodňovanie elektroodpadu v zmysle zákona.



Uistenie dovozcu o vydaní vyhlásenia o zhode

Vážený zákazník,

Podľa zákona č. 264/1999 Z. z. Vás uistujeme, že na všetky výrobky distribuované spoločnosťou BSH domáci spotrebiče s. r. o. našim obchodným partnerom, bolo vydané prehlásenie o zhode v zmysle zákona č. 264/1999 Z. z. a príslušných nariadení vlády. Toto uistenie dovozcu o vydaní prehlásenia o zhode sa vzťahuje na všetky výrobky vrátane plynových spotrebičov, ktoré sú obsiahnuté v aktuálnom cenníku firmy BSH domáci spotrebiče s. r. o.

Kontakt na servis domácich spotrebičov BOSCH

Dodávateľ:

BSH domácí spotřebiče s.r.o. – organizačná zložka Bratislava

BSH domácí spotřebiče s.r.o.
Radlická 350
158 00 Praha 5

Príjem opráv:

Tel.: +421 244 450 808
Email: **opravy@bshg.com**

Objednávky príslušenstva a náhradných dielov:

Tel.: +421 244 452 041
Email: **dily@bshg.com**

Zákaznícke poradenstvo:

Tel.: +421 244 452 041
Email: **bosch.spotrebice@bshg.com**

Aktuálne informácie o servise nájdete na internetových stránkach **www.bosch-home.com/sk**.

Tu máte možnosť si dojednať opravu pomocou online formulára.

