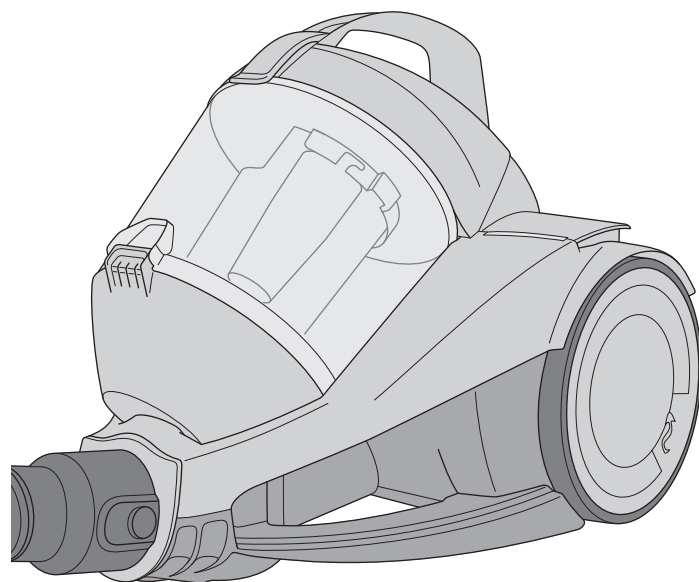
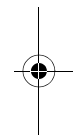
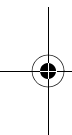


Dirt Devil®

BLACK LABEL

CP24



DD 3224

Poseløs gulvstøvsuger

Sikkerhedsanvisningerside 3
Anvisninger for brug fra side 9

DK

Pölypussiton pölynimuri

Turvallisuusohjeetsivu 4
Käyttöohjeet sivulta 9 alkaen

FI

Odkurzacz bezworkowy

Wskazówki bezpieczeństwa.....strona 5
Wskazówki użytkowe od strony 9

PL

Porzák nélküli porszívó

Biztonsági utasítások 6. oldal
Használati utasítások a 9. oldaltól kezdődően

HU

Bezsáčkový podlahový vysavač

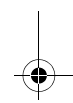
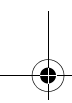
Bezpečnostní pokyny strana 7
Pokyny k používáníod strany 9

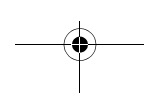
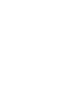
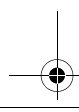
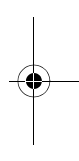
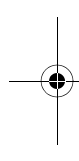
CZ

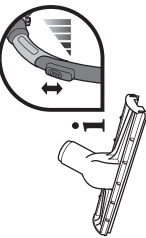
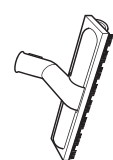
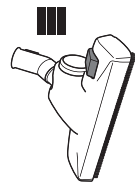
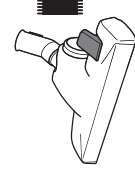
Ηλεκτρική σκούπα δαπέδου χωρίς σακούλα

Υποδείξεις ασφαλείας.....σελίδα 8
Υποδείξεις χρήσης..... από σελίδα 9


GR







-	✓	✓ ✓ ✓	✓
-	✓ ✓	✓	✓ ✓
-	✓ ✓	✓ ✓	✓ ✓
✓ ✓ ✓	-	-	-




Teppe
Matto
Dywan
Szőnyeg
Koberec
χαλί




Hárdít guly
Kova lattia
Twarda podloga
Kemény padló
Tvrdá podlaha
σκληρό δάπεδο

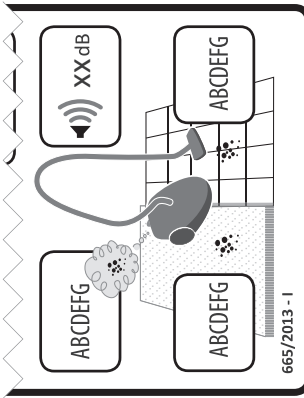


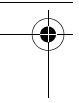
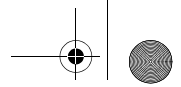
Fuger
Raot
Szczeliny
Fuga
Spáry
αμμοί



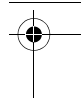
skröbelig
herkkä
wrażliwy
érzékeny
choulostivé
ευαίσθητο







DK - Sikkerhed



Om betjeningsvejledningen

Læs hele betjeningsvejledningen igennem, inden du begynder at arbejde med apparatet. Opbevar denne vejledning omhyggeligt. Hvis du overdrager apparatet til tredjepart, skal betjeningsvejledningen følge med. Manglende overholdelse af denne vejledning kan medføre alvorlig personskade eller skader på apparatet. Vi påtager os ikke noget ansvar for skader, der måtte opstå som følge af manglende overholdelse af denne betjeningsvejledning.

Om bestemte persongrupper

- Dette apparat kan anvendes af børn fra 8 år og derover samt af personer med nedsat fysisk, sensorisk eller mental funktionsevne eller manglende erfaring og/eller viden, hvis de er under opsyn eller er blevet instrueret i sikker brug af apparatet og har forstået de dermed forbundne farer.
- Børn må ikke lege med apparatet. Rengøring og brugervedligeholdelse må ikke udføres af børn, medmindre de er under opsyn. Børn under 8 år skal holdes væk fra apparatet og lysnetkablet når apparatet er tændt, og mens det køler af.
- Emballage må ikke anvendes som legetøj. Der er fare for kvælning.

Om strømforsyning

Apparatet drives med elektrisk strøm, og derfor er der principielt risiko for elektrisk stød. Overhold derfor følgende:

- Nedsænk aldrig apparatet i vand eller andre væsker, og hold det væk fra regn og fugtighed. Berør aldrig stikket med våde hænder. Anvend ikke apparatet i det fri eller i rum med høj luftfugtighed.
- Pas på at lysnetkablet ikke har nogen knæk, kommer i klemme, bliver kørt over eller kommer i berøring med varmekilder. Det må heller ikke ligge, så man kan snuble over det.
- Tjek, inden du tilslutter apparatet til stikkontakten, at den elektriske spænding, der er angivet på typeskiltet, stemmer overens med spændingen på stikkontakten.
- Tjek lysnetkablet for eventuelle skader før anvendelsen.
- Transporter aldrig apparatet ved at løfte eller trække i lysnetkablet. Det kan blive beskadiget.
- Inden du begynder at rengøre eller vedligeholde apparatet, skal du slukke det og trække lysnetstikket ud af stikkontakten. Når du vil trække stikket ud af stikkontakten, skal du altid trække i selve stikket. Træk aldrig i kablet, da det derved kan blive beskadiget.
- Anvend så vidt muligt ingen forlængerledning. Hvis det ikke kan undgås, skal man kun anvende godkendte, stænkættede, enkelte forlængerkabler (ingen multistikkdåse) som passer til apparatets strømforbrug.

Om den tilsigtede anvendelse

Støvsugeren må kun anvendes i husholdninger. Den er ikke egnet til erhvervmæssig anvendelse.

Anvend udelukkende støvsugeren til rengøring af tørre, normalt tilsmudsede gulve eller gulvbelægninger. Alt efter hvilket mundstykke, du anvender (> „Montieren“), kan du også bruge apparatet til støvsugning af møbler eller polstring, som *ikke er sart*.

Enhver anden anvendelse betragtes som ikke-tilsigtet og er forbudt.

Desuden er følgende forbudt:

- Støvsugning af:
 - Mennesker, dyr og planter – især hår, fingre og andre legemsdele samt tøj, der sidder på kroppen. De kan blive trukket ind. Dette kan forårsage personskade.
 - Vand og andre væsker, især fugtige tæpperensmidler. Fugtighed i maskinens indre kan forårsage kortslutning.
 - Tonerpulver (til laserprintere, kopimaskiner osv.). Der er fare for brand og eksplosion.
 - Glødende aske, brændende cigaretter eller tændstikker. Der er fare for brand.
 - Spidse genstande, såsom glasskår, søm osv. Dette kan beskadige apparatet.
 - Byggeaffald, gips, cement, fint borestøv, sminke, pudder osv. Dette kan beskadige apparatet.
- Anvendelse i nærheden af eksplosive eller let antændelige stoffer. Der er fare for brand eller eksplosion.
- Anvendelse i det fri. Regn og snø kan beskadige apparatet.
- At stikke genstande ind i apparatets åbninger. Dette kan forårsage overophedning.
- At brugeren selv ændrer eller reparerer apparatet.

Om turbobørsten (ekstratilbehør)

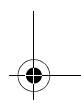
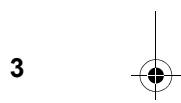
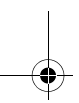
Børsterne på turbobørste, der fås som ekstratilbehør, roterer meget hurtigt. Der er fare for personskade.

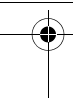
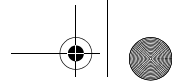
- Anvend ikke turbobørsten på mennesker, dyr eller planter. Hold legemsdele på sikker afstand af den roterende børstevalse.
- Sluk for støvsugeren, før turbobørsten rengøres eller tages af.
- Kør aldrig hen over kabler. Dette kan beskadige deres isolering.
- Turbobørsten egner sig ikke til at rengøre sarte overflader. Dette kan forårsage skader. Følg producentens anvisninger for rengøring og pleje.

Hvis apparatet er defekt

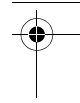
Anvend aldrig et defekt apparat eller et apparat med et defekt lysnetkabel. Hvis apparatets lysnetkabel er beskadiget, skal det udskiftes af producenten eller dennes kundeservice eller en tilsvarende kvalificeret person for at undgå fare.

Et defekt apparat skal indleveres til reparation hos en forhandler eller Dirt Devil-kundeservice (> Seite 14, „International Service“).





FI - Turvallisuus



Käyttöohjeet

Lue käyttöohjeet kokonaan ennen kuin käytät laitetta. Säilytä ohjeet huolellisesti. Jos luovutat laitteen edelleen, anna käyttöohjeet mukana. Ohjeiden noudattamatta jättämisestä voi seurata vakava loukkaantuminen tai laitteen vaurioituminen. Emme vastaa vahingoista, joiden syynä on käyttöohjeiden noudattamatta jättäminen.

Käyttörajoitukset

- Yli 8-vuotiaat lapset ja henkilöt, joiden ruumiilliset, henkiset tai sensoriset ominaisuudet, kokemattomuus tai tietojen puute estävät laitteen turvallisen käytön yksinään, saavat käyttää laitetta vastuullisen henkilön valvonnassa. Tai he voivat käyttää laitetta, kun ovat saaneet opastuksen sen käytöstä ja ovat ymmärtäneet käytön mahdolliset vaaratilanteet.
- Lapset eivät saa leikkiä laitteella. Lapset eivät saa puhdistaa tai huoltaa laitetta ilman valvontaa. Alle 8-vuotiaat lapset on pidettävä etäällä laitteesta ja virtajohdosta, kun se on kytketty päälle tai laite on jäähtymässä.
- Pakkausmateriaaleja ei saa käyttää lasten leikeissä. On olemassa tukehtumisvaara.

Virransyöttö

Laitte toimii sähkövirralla, joka voi periaatteessa aiheuttaa sähköiskun. Ota sen vuoksi erityisesti huomioon seuraavat seikat:

- Älä upota laitetta veteen tai muihin nesteisiin sekä suoja se sateelta ja kosteudelta. Älä tartu pistokkeeseen märillä käsillä. Älä käytä imuria ulkona tai kosteissa tiloissa.
- Huolehdi siitä, että virtajohto ei taitu, puristu, jää pyörien alle eikä joudu kosketuksiin lämmönlähteiden kanssa. Huolehdi myös siitä, ettei siihen voi kompastua.
- Varmista myös ennen laitteen kytkemistä virtalähteeseen, että tyyppikilvessä ilmoitettu sähköjännite vastaa pistorasian jännitettä.
- Ennen kuin käytät virtajohtoa, tarkista ettei se ole vaurioitunut.
- Älä kuljeta laitetta koskaan virtajohdosta. Se voi vaurioitua.
- Ennen kuin puhdistat tai huollat imurin, katkaise virta ja irrota pistoke pistorasiasta. Kun haluat irrottaa pistokkeen pistorasiasta, vedä aina suoraan pistokkeesta. Älä vedä virtajohdosta, koska se voi vahingoittua.
- Älä käytä jatkojohtoa mikäli mahdollista. Mikäli se kuitenkin on välttämätöntä, käytä ainoastaan hyväksytyä, roiskevesisuojustua yksinkertaista jatkojohtoa (ei monipistokerasiaa), joka soveltuu laitteen ottamalle teholle.

Määräystenmukainen käyttö

Pölynimuria saa käyttää vain kotitalouksissa. Se ei sovellu ammattimaiseen käyttöön.

Käytä pölynimuria vain kuivien, normaalisti likaisten lattioiden tai lattiapäällysteiden puhdistamiseen. Laitteeseen kiinnittämästäsi suulakkeesta riippuen (> "Kokoaminen") voit käyttää sitä myös kalusteiden tai *kestävien* pehmusteiden imuroimiseen.

Kaikenlainen muu käyttö on määräysten vastaista ja kielletty.

Erityisesti kiellettyä on lisäksi:

- Seuraavien imurointi:
 - Ihmiset, eläimet, kasvit. Erityisesti hiukset, sormet ja muut ruumiinosat sekä päällä olevat vaatekappaleet. Nämä voivat imeytyä sisään ja aiheuttaa loukkaantumisen.
 - Veden ja muiden nesteiden, erityisesti kosteiden matonpuhdistusaineiden imurointi. Sisäpuolella oleva kosteus voi aiheuttaa oikosulun.
 - Värijauheen (lasertulostin, kopiokone jne.) imurointi. Tulipalon ja räjähdysvaara.
 - Hehkuva tuhka, palavat savukkeet tai tulitikut. Tulipalon vaara.
 - Terävien esineiden, kuten lasinsirpaleiden, nauhojen jne. imurointi. Ne voivat vaurioittaa laitetta.
 - Rakennusjätteiden, kipsin, sementin, hienon porausjauhon, ehosteiden, puuterin jne. imurointi. Laitte voi vaurioitua.
- Käyttö lähellä räjähtäviä tai helposti syttyviä aineita. Tulipalon ja räjähdysvaara.
- Käyttö ulkona. Sade ja lika voivat vaurioittaa laitetta.
- Esineiden työntäminen laitteen aukkoihin. Laitte voi kuumentua liikaa.
- Laitteen avaaminen, muuttaminen tai korjaaminen itse.

Valinnainen turboharja

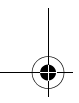
Valinnaisen turboharjan harjakset pyörivät erittäin nopeasti. Loukkaantumisvaara.

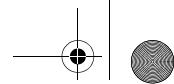
- Älä käytä turboharjaa henkilöiden, eläinten tai kasvien imuroimiseen. Pidä ruumiinosat loitolla pyörivästä harjatelasta.
- Kytke imuri pois päältä ennen turboharjan puhdistamista tai irrottamista.
- Älä milloinkaan aja johtojen yli. Niiden eristys saattaa tällöin vaurioitua.
- Turboharja ei sovellu herkkien pintojen puhdistamiseen. Ne saattavat vaurioitua. Noudata kunkin valmistajan puhdistus- ja hoito-ohjeita.

Kun laitteessa on vika

Älä käytä viallista laitetta tai laitetta, jonka virtajohto on viallinen. Jos laitteen virtajohto vaurioituu, valmistajan, valtuutetun huollon tai muun ammattitaitoisen henkilön on vaihdettava se vaaran välttämiseksi.

Toimita laite korjattavaksi huoltoliikkeeseen tai Dirt Devil-keskushuoltoon (> *Seite 14, „International Service“*).





PL - Bezpieczeństwo



dotyczące instrukcji obsługi

Przed przystąpieniem do użytkowania urządzenia prosimy o przeczytanie całej instrukcji obsługi. Instrukcję należy starannie przechowywać. W przypadku przekazania urządzenia osobom trzecim należy przekazać im również instrukcję obsługi. Nieprzestrzeganie poniższej instrukcji obsługi może spowodować ciężkie obrażenia ciała lub uszkodzenie urządzenia. Za szkody wynikające z nieprzestrzegania niniejszej instrukcji obsługi producent nie ponosi żadnej odpowiedzialności.

dotyczące określonych grup osób

- Urządzenie te może być obsługiwane przez dzieci w wieku od 8 lat oraz osoby ze zmniejszonymi zdolnościami fizycznymi, sensorycznymi albo umysłowymi lub nie posiadające doświadczenia i wiedzy pod warunkiem, że pozostają one pod nadzorem lub zostały poinstruowane o bezpiecznym używaniu urządzenia i znają wynikające stąd niebezpieczeństwa.
- Dzieciom nie wolno bawić się urządzeniem. Dzieciom bez nadzoru nie wolno zlecać wykonywania czyszczenia ani konserwacji wykonywanych przez stosującego. Dzieci w wieku poniżej 8 lat nie powinny przebywać w pobliżu włączonego lub schładzanego urządzenia ani przewodu przyłączeniowego.
- Materiałów opakowania nie wolno wykorzystywać do zabawy. Występuje niebezpieczeństwo uduszenia.

dotyczące zasilania prądem elektrycznym

Urządzenie zasilane jest prądem elektrycznym, co zasadniczo związane jest z ryzykiem porażenia prądem elektrycznym. Z tego względu należy przestrzegać poniższych wskazówek:

- Nie zanurzać urządzenia w wodzie ani w innych cieczach oraz chronić je przed deszczem i wilgocią. Nigdy nie chwytać wtyczki mokrymi rękami. Nie używać urządzenia na zewnątrz budynków lub w pomieszczeniach o wysokiej wilgotności powietrza.
- Zważać na to, aby kabel zasilania nie był załamany, zakleszczony, nie stykał się ze źródłami gorąca. Nie przejeżdżać po nim. Nie może on ponadto stanowić przeszkody narażającej na potknięcie.
- Przed podłączeniem do zasilania należy upewnić się, że wartość napięcia w sieci zasilającej jest zgodna z wartością podaną na tabliczce znamionowej.
- Przed użyciem sprawdzić, czy kabel elektryczny nie jest uszkodzony.
- Nigdy nie przenosić urządzenia trzymając je za kabel elektryczny. Może on ulec uszkodzeniu.
- Przed przystąpieniem do czyszczenia lub konserwacji urządzenia należy je wyłączyć i wyciągnąć wtyczkę z gniazdka. Podczas wyciągania wtyczki z gniazdka sieciowego zawsze trzymać bezpośrednio za wtyczkę. Nie ciągnąć za kabel, gdyż można go w ten sposób uszkodzić.
- W miarę możliwości nie używać przedłużaczy. Jeżeli jest to konieczne, stosować tylko opatrzone znakiem GS, pojedyncze przedłużacze zabezpieczone przed rozpryskami wody (nie stosować przedłużaczy z rozgałęziaczem), przystosowanych do poboru mocy urządzenia.

dotyczące stosowania zgodnego z przeznaczeniem

Odkurzacz podłogowy przeznaczony jest do użytku domowego. Nie nadaje się do użytku komercyjnego.

Odkurzacz służy jedynie do czyszczenia suchych podłóg zabrudzonych w normalnym stopniu lub wykładzin podłogowych. W zależności od założonej w danym momencie ssawki (> „Montaż”), urządzenie stosować można także do odkurzania mebli lub *niewrażliwej* tapicerki.

Każdy inny sposób użytkowania uważany jest za niezgodny z przeznaczeniem i jest niedozwolony.

Poza tym zabrania się:

- Odkurzania:
 - ludzi, zwierząt, roślin, szczególnie włosów, palców i innych części ciała, jak również odzieży znajdującej się na ciele. Mogą one zostać wciągnięte. Skutkiem mogą być obrażenia ciała.
 - wody i innych cieczy, a zwłaszcza wilgotnych środków do czyszczenia dywanów. Wilgoć wewnątrz urządzenia może spowodować zwarcie.
 - pyłu z tonerów (drukarek laserowych, kserokopiarek itp.). Istnieje niebezpieczeństwo pożaru i wybuchu.
 - rozżarzonego popiołu, niedopałków papierosów lub zapalek. Istnieje niebezpieczeństwo pożaru.
 - ostrych przedmiotów, takich jak kawałki szkła, gwoździe itp. Mogą one prowadzić do uszkodzenia urządzenia.
 - gruzu budowlanego, gipsu, cementu, drobnopiekowych pyłów z wiercenia, szminki, pudru itp. Mogą one prowadzić do uszkodzenia urządzenia.
- Stosowanie urządzenia w pobliżu materiałów wybuchowych lub łatwopalnych. Istnieje niebezpieczeństwo pożaru lub wybuchu.
- stosowania urządzenia na wolnym powietrzu. Deszcz i zanieczyszczenia mogą zniszczyć urządzenie.
- wkładania przedmiotów do otworów urządzenia. Może dojść do przegrzania urządzenia.
- samodzielnej przebudowy lub naprawy urządzenia.

odnośnie opcjonalnej szczotki turbo

Włosie dostępnej opcjonalnie szczotki turbo wiruje z dużą prędkością. Zachodzi niebezpieczeństwo zranienia.

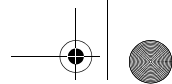
- Nie używać turboszczotki do ludzi, zwierząt ani roślin. Nie zbliżać części ciała do wirującego wałka ze szczotkami.
- Przed czyszczeniem lub zdjęciem turboszczotki należy wyłączyć odkurzacz.
- Nigdy nie przejeżdżać po kablach. W przeciwnym razie dojść może do uszkodzenia ich izolacji.
- Turboszczotka nie nadaje się do czyszczenia wrażliwych powierzchni. Skutkiem mogą być szkody na rzeczach. Należy przestrzegać instrukcji czyszczenia i konserwacji producenta.

W przypadku uszkodzonego urządzenia

Zabrania się użytkowania uszkodzonego urządzenia lub urządzenia z uszkodzonym kablem. W przypadku uszkodzenia przewodu przyłączeniowego urządzenia musi on zostać wymieniony przez producenta, jego serwis lub osobę o podobnych kwalifikacjach, aby uniknąć możliwych zagrożeń.

Uszkodzone urządzenie należy oddać do naprawy do punktu sprzedaży lub serwisu Dirt Devil (>Seite 14, „International Service“).





HU - Biztonság



a használati útmutatóhoz

Kérjük, olvassa végig a használati útmutatót, mielőtt a készülékkel munkához lát. Őrizze meg az útmutatót! Amennyiben továbbadja a készüléket, a használati útmutatót is adja át. Az útmutató be nem tartása súlyos sérülésekhez vagy a készülék károsodásához vezethet. Az útmutató be nem tartása miatt bekövetkező károkért nem vállalunk felelősséget.

személyek bizonyos csoportjairól

■ Ezt a készülékeket csak 8 évnél idősebb gyermekek kezelhetik, valamint korlátozott fizikai, érzékelési vagy szellemi képességű vagy szükséges tapasztalattal és / vagy tudással nem rendelkező személyek csak felügyelet mellett, a biztonságos kezelésre való kioktatás és a veszélyek megismerése után használhatják.

■ A gyermeknek a készülékkel játszani nem szabad. A tisztítást és felhasználói karbantartást gyermekek felügyelet nélkül nem végezhetnek. Tartsa távol a 8 évnél fiatalabb gyermekeket a készüléktől és a csatlakozó kábeltől, ha az be van kapcsolva vagy épp hűl.

■ A csomagolóanyagokkal nem szabad játszani. Fulladásveszély!

az áramellátással kapcsolatban

A készülék elektromos árammal működik, így fennáll az áramütés veszélye. Ezért ügyeljen a következőkre:

■ Soha ne tegye a készüléket vízbe vagy más folyadékba, és tartsa távol esőtől és más nedvességtől. Soha ne fogja meg a csatlakozódugót nedves kézzel. Ne használja a készüléket kültérben vagy nagyon magas páratartalmú helyiségekben.

■ Ügyeljen arra, hogy a hálózati kábel ne törjön meg, ne csipődjön be, ne hajtsanak át rajta vagy ne érintkezessen hőforrásokkal. Vigyázzon, hogy el se botolhasson benne.

■ Csak akkor üzemeltesse a készüléket, ha a típustáblán megadott elektromos feszültség megegyezik a hálózat feszültségével.

■ Használat előtt ellenőrizze a kábel sértetlenségét.

■ Ne szállítsa a készüléket a kábelnél fogva. Megsérülhet.

■ A készülék tisztítása és karbantartása előtt kapcsolja ki a készüléket és húzza ki a hálózati csatlakozót. Ha a dugót a csatlakozó aljzatból kihúzza, közvetlenül mindig a dugót fogja meg. Sohase húzza az áramellátó kábelnél fogva, mert ez elszakadhat.

■ Lehetőség szerint ne használjon hosszabbító kábelt. Ha mégis elkerülhetetlen, csak GS-tanúsítvánnyal rendelkező, fröccsenő víztől védett, egyszeres hosszabbító kábelt használjon (ne elosztót), amely a készülék által felvett teljesítményre készült.

a rendeltetésszerű használattal kapcsolatban

A készüléket csak a háztartásban szabad használni. Ipari használatra nem alkalmas.

Használja a padló porszívót kizárólag száraz, átlagosan szennyezett padlók vagy padlóburkolatok tisztítására. Attól függően, hogy milyen fejet szerelt fel (▷ „Szerelés”), használhatja a készüléket bútorok vagy *nem érzékeny* kárpitfelületek porszívózására.

Minden más használat nem rendeltetésszerűnek minősül és tilos.

Továbbá különösen tilos:

■ Az alábbiak porszívózása:

- emberek, állatok, növények, különösen haj, ujjak és más testrészek, valamint a testen viselt ruházat. Ezeket a készülék beszívhatja. Sérüléseket okozhat.
- víz és más folyadék, különösen nedves szőnyegtisztító szer. A készülékbe jutott nedvesség zárlatot okozhat.
- toner (lézernyomtató, másoló stb.). Tűz- és robbanásveszély áll fenn.
- izzó parázs, égő cigaretta vagy gyufa. Tűzveszély áll fenn.
- éles tárgyak, például üvegszilánkok, szögek stb. Az ilyen tárgyak károsíthatják a készüléket.
- Építési törmelék, gipsz, cement, fűrészből keletkező finom por, arcfesték, púder, stb. ezáltal károsodhat a készülék.

■ robbanásveszélyes vagy gyúlékony anyagok közelében való használat. Tűz- vagy robbanásveszély áll fenn.

■ szabadban való használat. Az eső és szennyeződés károsíthatja a készüléket.

■ tárgyak bedugása a készülék nyílásaiba. A készülék túlmelegedhet.

■ a készülék házilagos átépítése vagy javítása.

az opcionális turbókeféhez

Az opcionálisan kapható turbókefe nagyon gyorsan forog. Sérülésveszély áll fenn.

■ Ne használja a turbókefét embereken, állatokon vagy növényeken. Testrészeket tartsa távol a forgó kefehengertől.

■ A turbókefe tisztítása / kinyitása előtt kapcsolja ki a porszívót.

■ Ne tolja át a készüléket a kábelben. Ellenkező esetben megsérülhet annak szigetelése.

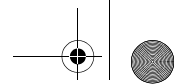
■ A turbókefe nem alkalmas érzékeny felületek tisztítására. Károk keletkezése lehet a következménye. Tartsa be a gyártók tisztításra és ápolásra vonatkozó utasításait.

hibás készülék esetén

Soha ne használjon meghibásodott készüléket vagy egy készüléket meghibásodott kábellel! Ha a készülék csatlakozó vezetéke megsérült, a veszély elkerülése érdekében, a gyártó vevőszolgálatával vagy ahhoz hasonlóan képzett szakemberrel cseréltesse ki.

Adja le javításra a hibás készüléket a szakkereskedésben vagy a Dirt Devil Vevőszolgálatánál (▷ Seite 14, „International Service”).





CZ - Bezpečnost



k návodu k obsluze

Přečtěte si návod k obsluze velmi pozorně, a to ještě předtím, než začnete s přístrojem pracovat. Tento návod si dobře uschovejte. Pokud přístroj předáte třetí osobě, předejte také tento návod k obsluze. Nedodržování pokynů uvedených v tomto návodu k obsluze může způsobit vážná zranění nebo škody na přístroji. Za škody, které vzniknou nerespektováním pokynů uvedených v tomto návodu k obsluze, neručíme.

k určitým skupinám osob

- Tento přístroj mohou obsluhovat děti od 8 let a osoby se sníženými tělesnými, smyslovými nebo duševními schopnostmi nebo s nedostatkem zkušeností a znalostí, pokud jsou pod dohledem nebo pokud byly poučeny o bezpečném používání přístroje a znají rizika s ním spojená.
- Děti si s přístrojem nesmí hrát. Čištění a uživatelskou údržbu nesmí provádět děti bez dozoru. Když je přístroj zapnutý nebo se chladí, udržujte jej včetně přírodního vedení mimo dosah dětí mladších 8 let.
- Obalové materiály se nesmí používat na hraní. Hrozí nebezpečí udušení.

k napájení elektrickým proudem

Přístroj je napájen elektrickým proudem, proto tu principiálně hrozí nebezpečí úderu elektrickým proudem. Proto dodržujte následující pokyny:

- Nikdy přístroj neponořujte do vody nebo jiných kapalin a chraňte jej před deštěm a vlhkostí. Nedotýkejte se zástrčky mokřima rukama. Nepoužívejte přístroj venku nebo v prostorech s vysokou vlhkostí vzduchu.
- Dbejte na to, aby síťový kabel nebyl nikde zlomený, zmáčknutý, přejitý nebo aby nepříšel do kontaktu se zdroji tepla. Kromě toho nesmí být umístěn tak, aby hrozilo nebezpečí zakopnutí o něj.
- Před zapojením do elektrické sítě se přesvědčte, zda elektrické napětí uvedené na typovém štítku souhlasí s napětím vaší zásuvky.
- Před použitím zkontrolujte napájecí kabel, zda není poškozený.
- Přístroj nepřenášejte za síťový kabel. Mohlo by dojít k jeho poškození.
- Před čištěním nebo údržbou přístroje jej vypněte a vytáhněte zástrčku ze zásuvky. Při vytažování zástrčky ze zásuvky tahejte vždy přímo za zástrčku. Netahejte za síťový kabel, může dojít k jeho poškození.
- Pokud možno nepoužívejte prodlužovací šňůry. Pokud je to nevyhnutelné, používejte pouze jednoduché prodlužovací šňůry s kontrolovanou bezpečností (označení GS) a stupněm krytí proti stříkající vodě, které jsou dimenzované na příkon tohoto přístroje (nepoužívejte vícenásobné zásuvky).

ke správnému způsobu používání

Vysavač smí být používán pouze v domácnosti. Není určen pro průmyslové využití.

Podlahový vysavač používejte výhradně k čištění suchých, běžně znečištěných podlah nebo podlahových krytin. Podle toho, kterou hubici nasadíte (> „Sestavení“), můžete přístroj používat také k vysávání nábytku nebo *nechoulostivého* čalounění.

Jakékoli jiné použití přístroje se považuje za použití v rozporu se stanoveným účelem a je zakázané.

Navíc je zakázáno:

- Vysávání:
 - lidí, zvířat, rostlin, zvláště vlasů, chlupů, prstů a jiných částí těla, jakož i částí oděvu nacházejících se na těle. Mohlo by dojít k jejich vtažení. Následkem mohou být zranění.
 - vody a jiných kapalin, zvláště pak vlhkých čisticích prostředků na koberce. Vlhko uvnitř přístroje může způsobit zkrat.
 - tonerů (pro laserové tiskárny, kopírky atd.). Hrozí nebezpečí požáru a exploze.
 - žhavého popela, hořících cigaret nebo zápalek. Hrozí nebezpečí požáru.
 - špičatých předmětů, jako střepeů skla, hřebíků atd. Mohlo by tím dojít k poškození přístroje.
 - stavební suti, sádry, cementu, jemného prachu z vrtání, líčidel, pudru atd. Tím může dojít k poškození přístroje.
- Používání v blízkosti výbušných nebo snadno vznětlivých látek. Hrozí riziko požáru nebo výbuchu.
- Používání venku. Déšť a nečistoty mohou přístroj poškodit.
- Strkání předmětů do otvorů přístroje. Mohl by se přehřát.
- Provádění samovolných úprav nebo oprav přístroje.

k volitelnému turbokartáči

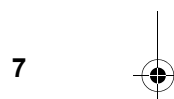
Štětiny turbokartáče, který je dodáván jako volitelné vybavení, rotují vysokou rychlostí. Hrozí nebezpečí poranění.

- Turbokartáč nepoužívejte na lidech, zvířatech ani rostlinách. Části těla udržujte v bezpečné vzdálenosti od rotujícího kartáčového válce.
- Před čištěním nebo sejmutím turbokartáče vypněte vysavač.
- Nepřejíždějte přes kabely. Jinak by mohlo dojít k poškození jejich izolace.
- Turbokartáč není vhodný k čištění choulostivých povrchů. Mohlo by dojít k jejich poškození. Dodržujte pokyny k čištění a ošetřování od výrobce.

při poškozeném přístroji

Nikdy nepoužívejte poškozený přístroj nebo přístroj s poškozeným kabelem. Pokud je poškozené přírodní vedení tohoto přístroje, musí být vyměněno výrobcem nebo jeho zákaznickým servisem nebo podobně kvalifikovanou osobou, aby se předešlo ohrožení.

Poškozený přístroj předejte k opravě prodejci nebo do servisu Dirt Devil (> Seite 14, „International Service“).





GR - Ασφάλεια



σχετικά με τις οδηγίες χρήσης

Διαβάστε ολόκληρο το εγχειρίδιο οδηγιών χρήσης, πριν χρησιμοποιήσετε τη συσκευή. Φυλάξτε επιμελώς τις οδηγίες χρήσης. Η συσκευή πρέπει να συνοδεύεται από το εγχειρίδιο οδηγιών χρήσης όταν παραδίδεται σε τρίτους. Η μη τήρηση αυτών των οδηγιών μπορεί να έχει ως αποτέλεσμα την πρόκληση σοβαρών τραυματισμών ή ζημιών στη συσκευή. Δεν αναλαμβάνουμε καμία ευθύνη για ζημιές που οφείλονται στη μη τήρηση των οδηγιών χρήσης.

σχετικά με συγκεκριμένες ομάδες ατόμων

- Η συσκευή αυτή μπορεί να χρησιμοποιείται από παιδιά άνω των 8 ετών και από άτομα με περιορισμένες φυσικές, αισθητηριακές ή πνευματικές ικανότητες ή με έλλειψη εμπειρίας και γνώσεων, μόνο υπό επίβλεψη ή εφόσον έχουν λάβει σαφείς οδηγίες σχετικά με την ασφαλή χρήση της συσκευής και γνωρίζουν τους συνδεδεμένους με τη χρήση της κινδύνους.
- Δεν επιτρέπεται να παίζουν παιδιά με τη συσκευή. Ο καθαρισμός και η συντήρηση χρήστη δεν επιτρέπεται να εκτελούνται από παιδιά χωρίς επίβλεψη. Παιδιά κάτω των 8 ετών θα πρέπει να παραμένουν μακριά από τη συσκευή και το καλώδιο τροφοδοσίας της, όταν είναι ενεργοποιημένη ή κρυνώνει.
- Τα υλικά συσκευασίας δεν πρέπει να χρησιμοποιούνται για παιχνίδι. Εγκυμονούν κίνδυνο ασφυξίας.

σχετικά με την τροφοδοσία ηλεκτρικού ρεύματος

Η συσκευή λειτουργεί με ηλεκτρικό ρεύμα, συνεπώς υπάρχει πάντοτε κίνδυνος ηλεκτροπληξίας. Επομένως, προσέξτε τα ακόλουθα:

- Μην βυθίζετε ποτέ τη συσκευή σε νερό ή άλλα υγρά και προστατέψτε την από βροχή και υγρασία. Μην ακουμπάτε ποτέ το φις με βρεγμένα χέρια. Μην λειτουργείτε τη συσκευή σε υπαίθριους χώρους ή σε χώρους με υψηλή υγρασία αέρα.
- Φροντίζετε ώστε να μην τσακίζετε, παγιδεύετε, πατάτε πάνω από το καλώδιο ρεύματος ή να έρχεται σε επαφή με πηγές θερμότητας. Φροντίζετε επιπρόσθετα ώστε μην δημιουργείται κίνδυνος να σκοντάψετε.
- Πριν από τη σύνδεση στο ρεύμα, βεβαιωθείτε ότι η ηλεκτρική τάση που αναγράφεται στην πινακίδα τύπου είναι ίδια με την τάση της πρίζας σας.
- Ελέγχετε το ηλεκτρικό καλώδιο πριν τη χρήση για τυχόν ζημιές.
- Μη μεταφέρετε τη συσκευή ποτέ από το καλώδιο ρεύματος. Μπορεί να υποστεί ζημιά.
- Πριν από τον καθαρισμό ή τη συντήρηση της συσκευής, απενεργοποιείτε πάντα τη συσκευή και αποσυνδέετε το φις από την πρίζα. Όταν αποσυνδέετε τη συσκευή από την πρίζα, τραβάτε πάντοτε το φις. Μην τραβάτε το φις από το καλώδιο, μπορεί να υποστεί ζημιά.
- Αν είναι δυνατόν μην χρησιμοποιείτε καλώδια προέκτασης. Αν δεν μπορείτε να το αποφύγετε, χρησιμοποιήστε ελεγμένα κατά GS, απλά καλώδια προέκτασης (όχι πολύπριζα) με προστασία από ψεκασμό νερού, που έχουν σχεδιαστεί για την κατανάλωση της συσκευής.

σχετικά με την προβλεπόμενη χρήση

Η ηλεκτρική σκούπα δαπέδου προορίζεται αποκλειστικά για οικιακή χρήση. Δεν είναι κατάλληλη για επαγγελματική χρήση.

Χρησιμοποιείτε την ηλεκτρική σκούπα δαπέδου αποκλειστικά για τον καθαρισμό στεγνών δαπέδων ή επενδύσεων δαπέδων λερωμένων σε φυσιολογικό βαθμό. Ανάλογα με το ποιο ακροφύσιο έχετε τοποθετημένο (> "Συναρμολόγηση"), μπορείτε να χρησιμοποιήσετε τη συσκευή και για τον καθαρισμό επίπλων ή μη ευαίσθητων επενδύσεων επίπλων.

Κάθε άλλη χρήση θεωρείται ως μη προβλεπόμενη και απαγορεύεται.

Απαγορεύεται επίσης:

- Η αναρρόφηση:
 - σε ανθρώπους, ζώα και φυτά, ιδιαίτερα όσον αφορά τρίχες, δάκτυλα, άλλα μέρη του σώματος και φορεμένα ρούχα. Αυτά μπορούν να αναρροφηθούν. Μπορεί επομένως να προκληθεί τραυματισμός.
 - νερού και άλλων υγρών, ιδίως υγρών απορρυπαντικών χαλιών. Η υγρασία στο εσωτερικό της συσκευής μπορεί να προκαλέσει βραχυκύκλωμα.
 - τόνερ (για εκτυπωτές λέιζερ, φωτοτυπικά μηχανήματα κτλ.). Υπάρχει κίνδυνος πυρκαγιάς και έκρηξης.
 - πυρακτωμένης στάχτης, αναμμένων τσιγάρων ή σπέρτων. Υπάρχει κίνδυνος πυρκαγιάς.
 - αιχμηρών αντικειμένων, όπως θραυσμάτων γυαλιού, καρφιών κτλ. Η συσκευή μπορεί να υποστεί ζημιά.
 - μπάζων, γύψου, τσιμέντου, λεπτής σκόνης από τρυπάνια, μακιγιάζ, πούδρας κτλ. Η συσκευή μπορεί να υποστεί ζημιά.
- Η χρήση κοντά σε εκρηκτικά ή εύφλεκτα υλικά. Υπάρχει κίνδυνος πυρκαγιάς ή έκρηξης.
- Η χρήση σε υπαίθριους χώρους. Η βροχή και οι ρύποι μπορεί να προκαλέσουν ζημιά στη συσκευή.
- Η εισαγωγή αντικειμένων στις οπές της συσκευής. Θα μπορούσε να προκληθεί υπερθέρμανση.
- Η χωρίς άδεια μετατροπή ή επισκευή της συσκευής.

σχετικά με την προαιρετική βούρτσα Turbo

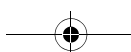
Τα άκρα της προαιρετικής βούρτσας Turbo περιστρέφονται πολύ γρήγορα. Υπάρχει κίνδυνος τραυματισμού.

- Μην χρησιμοποιείτε τη βούρτσα Turbo σε ανθρώπους, ζώα ή φυτά. Διατηρείτε τα μέρη του σώματος μακριά από τον περιστρεφόμενο κύλινδρο της βούρτσας.
- Πριν καθαρίσετε ή αφαιρέσετε τη βούρτσα Turbo, απενεργοποιήστε την ηλεκτρική σκούπα.
- Μην πατάτε ποτέ καλώδια. Διαφορετικά μπορεί να υποστεί ζημιά η μόνωσή τους.
- Η βούρτσα Turbo δεν είναι κατάλληλη για καθαρισμό ευαίσθητων επιφανειών. Ενδέχεται να προκληθούν ζημιές. Προσέξτε τις υποδείξεις καθαρισμού και φροντίδας των κατασκευαστών.

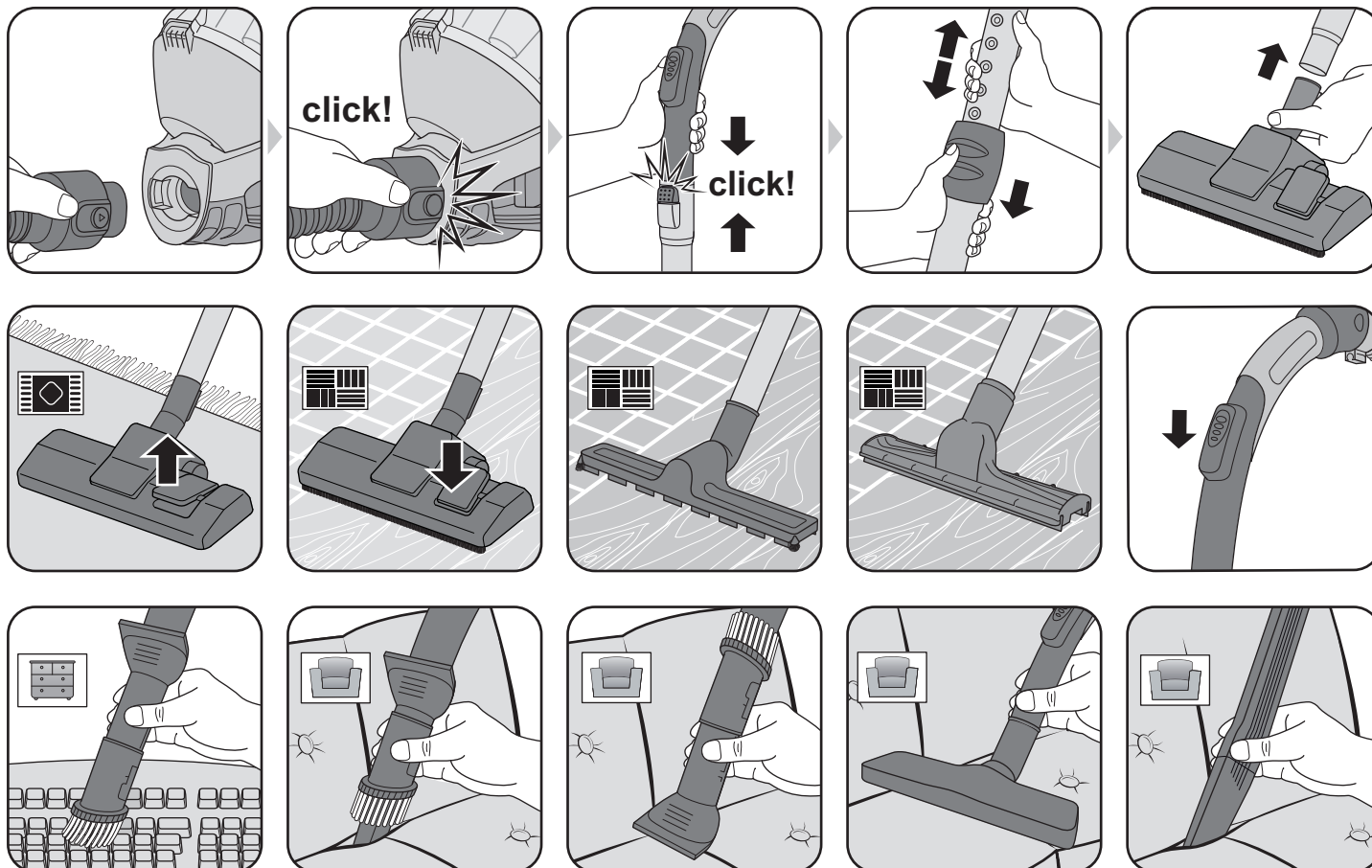
σε περίπτωση βλάβης της συσκευής

Μην χρησιμοποιείτε ποτέ μια ελαττωματική συσκευή ή μια συσκευή με ελαττωματικό καλώδιο ρεύματος. Αν υποστεί ζημιά το καλώδιο σύνδεσης αυτής της συσκευής, πρέπει να αντικατασταθεί από τον κατασκευαστή ή το σέρβις του ή από ένα άτομο με παρόμοια εξειδίκευση, για να αποφευχθούν ενδεχόμενοι κίνδυνοι.

Παραδώστε την ελαττωματική συσκευή για επισκευή σε κάποιο εξειδικευμένο κατάστημα ή στο σέρβις της Dirt Devil (> Seite 14, „International Service“).



Samling · Kokoaminen · Montaż · Szerelés · Sestavení · Συναρμολόγηση



DK

⚠ GIV AGT:

Inden du begynder at samle støvsugerens, skal du tjekke at det påsatte mundstykke er ubeskadiget og egnet til den overflade der skal støvsuges. Anvend f.eks. aldrig en børste med roterende børstevalse til gulve eller genstande, som ikke kan klare dette uden at blive beskadiget. Overhold plejeanbefalingerne fra producenten af belægningen.

HU

⚠ FIGYELEM:

A porszívózás megkezdése előtt ellenőrizze, hogy a felhelyezett szívófej sértetlen és megfelel a padlófelületnek. Soha ne használjon például egy forgó kefék padlóhoz vagy olyan tárgyakhoz, amelyek ennek alkalmazásától megsérülhetnek. Tartsa be a burkolat gyártójának ápolási utasításait.

FI

⚠ HUOMIO:

Varmista ennen kiinnittämistä, että suulake on ehjä ja imuroitavalle pinnalle soveltuva. Älä esimerkiksi milloinkaan käytä pyörivällä harjalla varustettua suulaketta sellaisten lattioiden tai esineiden imurointiin, jotka vaurioituvat imuroinnin seurauksena. Noudata lattiapinnoitteen valmistajan hoito-ohjeita.

CZ

⚠ POZOR:

Před sestavením se ujistěte, že nasazená hubice není poškozená a že je vhodná pro daný podklad. Nikdy například nepoužívejte kartáč s rotujícími štětinami na podlahy nebo předměty, které nejsou dostatečně odolné. Respektujte pokyny k ošetřování od výrobce podlahové krytiny.

PL

⚠ UWAGA:

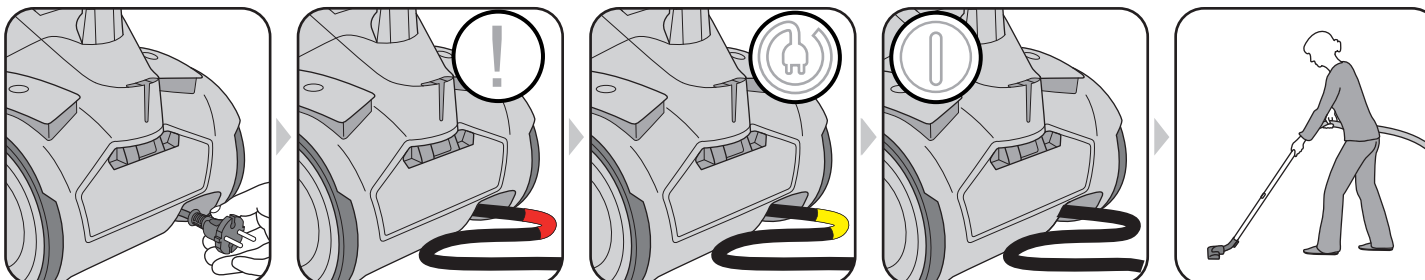
Przed rozpoczęciem montażu upewnij się, że nałożona ssawka jest nieuszkodzona i odpowiednia dla odkurzanej powierzchni. W żadnym przypadku nie należy czyścić szczotką z wirującym włosiem podłóg ani przedmiotów, które mogłyby zostać przez nią uszkodzone. Przestrzegaj wytycznych konserwacji producenta wykładziny podłogowej.

GR

⚠ Προσοχή:

Πριν την τοποθέτηση, βεβαιωθείτε ότι το τοποθετημένο ακροφύσιο δεν έχει υποστεί ζημιά και είναι κατάλληλο για την επιφάνεια προς καθαρισμό. Μην χρησιμοποιείτε για παράδειγμα ποτέ μια βούρτσα με περιστρεφόμενα άκρα για δάπεδα ή αντικείμενα που δεν θα το αντέξουν χωρίς να υποστούν ζημιές. Προσέξτε τις υποδείξεις φροντίδας του κατασκευαστή του δαπέδου.

Støvsugning · Imuroiminen · Odkurzenie · Porszívózás · Vysávání · Σκούπισμα



DK

⚠ ADVARSEL:

Fare for elektrisk stød! Hvis den røde markering er synlig, skal du trykke på knappen til kabeloprulning (ⓐ), indtil kun den gule markering (se ovenfor) er synlig.

⚠ ADVARSEL:

Fare for personskade! Specielt ved støvsugning af trapper skal du passe på altid at befinde dig oven for støvsugeren.

⚠ GIV AGT:

Sluk for apparatet, før støvbeholderen tages ud. Sådan undgår du, at støv beskadiger apparatet.

FI

⚠ VAROITUS:

Sähköiskun vaara! Jos punainen merkki näkyy, paina kelauspainiketta (ⓐ) ja kelaajohdot sisään keltaiseen merkkiin (katso yllä) asti.

⚠ VAROITUS:

Loukkaantumista vaara! Huolehdi erityisesti portaita imuroitaessa, että olet laitteen yläpuolella.

⚠ HUOMIO:

Katkaise laitteesta virta ennen pölysäiliön irrottamista. Pöly ei silloin vahingoita laitetta.

PL

⚠ OSTRZEŻENIE:

Niebezpieczeństwo porażenia prądem! Jeżeli widoczne jest czerwone oznaczenie, należy wciągnąć kabel zasilający za pomocą przycisku zwijania kabla (ⓐ), aż do pojawienia się żółtego oznaczenia (patrz powyżej).

⚠ OSTRZEŻENIE:

Niebezpieczeństwo obrażeń! Należy zapewnić, aby zawsze znajdować się powyżej urządzenia, przede wszystkim podczas odkurzania schodów.

⚠ UWAGA:

Przed wyjęciem pojemnika na kurz należy wyłączyć urządzenie. W ten sposób zapobiega się uszkodzeniu urządzenia przez kurz.

HU

⚠ FIGYELMEZTETÉS:

Áramütésveszély! Amennyiben a piros jelölés látszik, húzzon vissza annyi kábelt a kábelcséve gomb (ⓐ) segítségével, hogy a sárga jelölésig (lásd fent) érjen.

⚠ FIGYELMEZTETÉS:

Sérülésveszély! Különösen lépcső porszívózásakor ügyeljen arra, hogy mindig a gép fölött legyen.

⚠ FIGYELEM:

Mielőtt kiüríti a portartályt, kapcsolja ki a készüléket. Ezzel elkerülheti, hogy a por károsítsa a készülékét.

CZ

⚠ VAROVÁNÍ:

Nebezpečí úderu elektrickým proudem! Jestliže je vidět červená značka, vtáhněte kabel pomocí tlačítka navíjení kabelu (ⓐ) znovu až ke žluté značce (viz výše).

⚠ VAROVÁNÍ:

Nebezpečí zranění! Zvláště při vysávání schodiště dbejte na to, abyste se stále nacházeli nad přístrojem.

⚠ POZOR:

Před vyjmutím zásobníku na prach vypněte přístroj. Tak zabráníte tomu, aby prach přístroj poškodil.

GR

⚠ Προειδοποίηση:

Κίνδυνος ηλεκτροπληξίας! Εάν είναι ορατό το κόκκινο σημάδι, μαζέψτε το καλώδιο ρεύματος πατώντας το πλήκτρο περιτύλιξης καλωδίου (ⓐ) μέχρι το κίτρινο σημάδι (βλέπε επάνω).

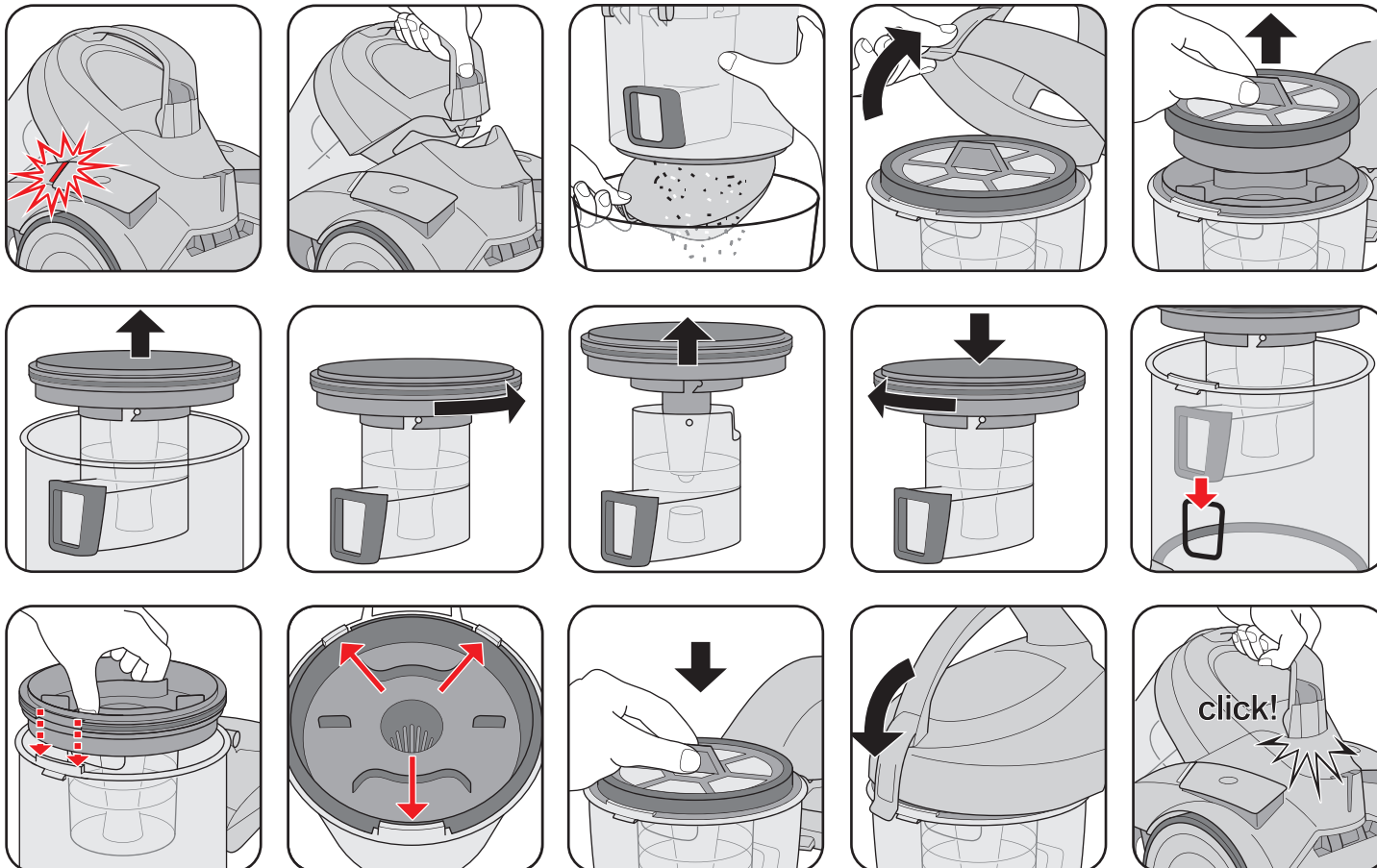
⚠ Προειδοποίηση:

Κίνδυνος τραυματισμού! Προσέξτε ιδιαίτερα κατά τον καθαρισμό σκαλών, ώστε να βρίσκεστε πάντα πάνω από τη συσκευή.

⚠ Προσοχή:

Πριν αφαιρέσετε το δοχείο σκόνης, απενεργοποιήστε τη συσκευή. Έτσι αποφεύγετε την πρόκληση ζημιάς στη συσκευή από τη σκόνη.

Tømning og rengøring · Tyhjennys ja puhdistus · Opróżnianie i czyszczenie · Ürítés és tisztítás · Vyprazdňování a čištění · Άδειασμα και καθαρισμός



DK

⚠ GIV AGT:

Støvbeholderen kan ikke vaskes! Hvis støvbeholderen kommer i kontakt med vand, kan smuds klæbe sig fast indeni.

⚠ GIV AGT:

Start aldrig støvsuger, uden at filtrene er sat korrekt i. Start aldrig støvsuger med beskadigede filtre.

FI

⚠ HUOMIO:

Pölysäiliötä ei voi pestä. Jos pölysäiliö joutuu kosketuksiin veden kanssa, sen sisällä oleva lika voi liimautua kiinni.

⚠ HUOMIO:

Älä koskaan käytä imuria ilman oikein asetettua suodatinta. Älä koskaan käytä imuria, jos sen suodattimet ovat vaurioituneet.

PL

⚠ UWAGA:

Pojemnik na kurz nie nadaje się do mycia! W przypadku styczności pojemnika na kurz z wodą może dojść do sklejania się zabrudzeń we wnętrzu.

⚠ UWAGA:

Nigdy nie używać urządzenia bez prawidłowo włożonych filtrów. Nigdy nie używać urządzenia z uszkodzonymi filtrami.

HU

⚠ FIGYELEM:

A portartály nem mosható! Ha a portartályt víz éri, a szennyeződések összeragadhatnak.

⚠ FIGYELEM:

Ne működtesse megfelelően behelyezett szűrő nélkül a készüléket. Csak sértetlen szűrővel működtesse a készüléket.

CZ

⚠ POZOR:

Zásobník na prach není omyvatelný! Příklad-li zásobník na prach do kontaktu s vodou, mohou se uvnitř nalepit nečistoty.

⚠ POZOR:

Před vyjmutím zásobníku na prach vypněte přístroj. Tak zabráníte tomu, aby prach přístroj poškodil.

GR

⚠ Προσοχή:

Το δοχείο σκόνης δεν είναι πλενόμενο! Αν το δοχείο σκόνης έρθει σε επαφή με νερό, μπορεί να κολλήσουν ακαθαρσίες στο εσωτερικό του.

⚠ Προσοχή:

Σε καμία περίπτωση μην θέτετε τη συσκευή σε λειτουργία χωρίς σωστά τοποθετημένα φίλτρα. Σε καμία περίπτωση μην θέτετε τη συσκευή σε λειτουργία, εάν τα φίλτρα έχουν υποστεί ζημιά.



Tømning og rengøring · Tyhjennys ja puhdistus · Opróżnianie i czyszczenie · Ürítés és tisztítás · Vyprazdňování a čištění · Αδειασμα και καθαρισμός

DK

⚠ GIV AGT:

Filteret kan vaskes, dog ikke i opvaskemaskine eller vaskemaskine. Desuden må man ikke anvende rengøringsmidler eller hårde børster til rengøringen. Lad filteret tørre efter den våde rengøring (ca. 24 timer ved stuetemperatur). Sæt først filteret i igen, når det er fuldstændigt tørt.

HU

⚠ FIGYELEM:

A szűrő mosható, de nem mosogató- vagy mosógéppel. A tisztításhoz ne használjon tisztítószert vagy erős szőrű kefét. A szűrőt a nedves tisztítás után hagyja megszáradni (szobahőmérsékleten kb. 24 órát). Csak akkor helyezze vissza, ha teljesen megszáradt.

FI

⚠ HUOMIO:

Suodattimen voi pestä, mutta se ei ole konepesunkestävä. Älä myöskään käytä puhdistamiseen puhdistusaineita tai kovia harjoja. Anna suodattimen kuivua pesun jälkeen (noin 24 tuntia huoneenlämmössä). Aseta suodatin takaisin paikalleen vasta, kun se on täysin kuiva.

CZ

⚠ POZOR:

Filtr je omyvatelný, není však určen pro mytí v myčce ani praní v pračce. K čištění také nepoužívejte žádné čisticí prostředky ani kartáče s tvrdými štětini. Po mokrému čištění nechte filtr vyschnout (cca 24 hodin při pokojové teplotě). Filtr znovu vložte dovnitř, až bude úplně suchý.

PL

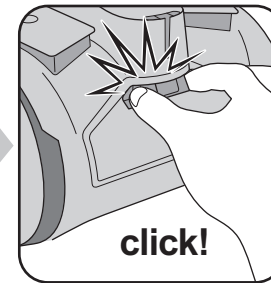
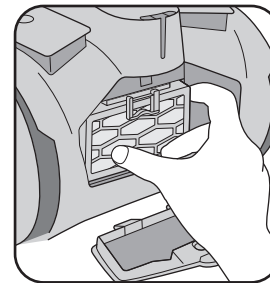
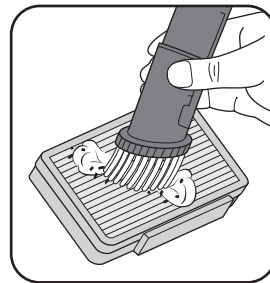
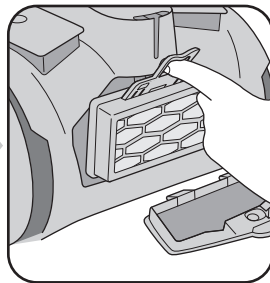
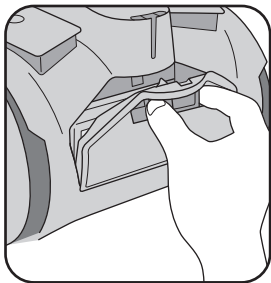
⚠ UWAGA:

Filtr nadaje się do prania, jednakże nie w zmywarce do naczyń ani nie w pralce. Do czyszczenia nie wolno ponadto używać żadnych środków czyszczących ani szczotek z twardym włosiem. Po oczyszczeniu filtra na mokro pozostawić go do wyschnięcia (ok. 24 godziny w temperaturze pokojowej). Filtr można założyć dopiero po jego całkowitym wysuszeniu.

GR

⚠ UWAGA:

Το φίλτρο είναι πλενόμενο, ωστόσο δεν είναι κατάλληλο ούτε για πλυντήριο ρούχων ούτε για πλυντήριο πιάτων. Επίσης, μην χρησιμοποιείτε για τον καθαρισμό καθαριστικά μέσα ή βούρτσες με σκληρά άκρα. Μετά τον υγρό καθαρισμό, περιμένετε να στεγνώσει το φίλτρο (περ. 24 ώρες σε θερμοκρασία δωματίου). Επανατοποθετήστε το φίλτρο μόνο αφού έχει στεγνώσει εντελώς.



DK

⚠ GIV AGT:

Filteret kan ikke vaskes. Ved rengøring af det må man ikke anvende rengøringsmidler eller hårde børster. Dette kan beskadige filteret.

HU

⚠ FIGYELEM:

A kifűjő szűrő nem mosható. A tisztításához ne használjon tisztítószert vagy erős szőrű kefét. Ettől megrongálódhat a szűrő.

FI

⚠ HUOMIO:

Poistoilmasuodatinta ei voi pestä. Älä käytä puhdistamiseen mitään puhdistusaineita tai kovia harjoja. Suodatin voi muuten vaurioitua.

CZ

⚠ POZOR:

Filtr není omyvatelný. K jeho čištění také nepoužívejte žádné čisticí prostředky ani kartáče s tvrdými štětini. V opačném případě může dojít k poškození filtru.

PL

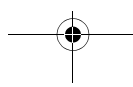
⚠ UWAGA:

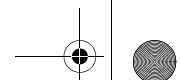
Filtr nie nadaje się do mycia. Nie używać do jego czyszczenia żadnych środków czyszczących ani szczotek z twardym włosiem. W przeciwnym razie można uszkodzić filtr.

GR

⚠ UWAGA:

Το φίλτρο δεν είναι πλενόμενο. Επίσης, μην χρησιμοποιείτε για τον καθαρισμό του φίλτρου καθαριστικά μέσα ή βούρτσες με σκληρά άκρα. Διαφορετικά, μπορεί να προκληθεί ζημιά στο φίλτρο.



**Tekniske data · Tekniset tiedot · Dane techniczne · Műszaki adatok · Technické údaje · Τεχνικά χαρακτηριστικά****DK****Tilbehør og reservedele**

2224001	Filtersæt bestående af: 1 motorbeskyttelsesfilter + 1 udblæsningsfilter		
3224002	Filterenhed bestående af: 1 filtersi + 1 filterskål		
M203-5	Parketmundstykke	M219	Miniturbobørste "Fellino"
M221	Midi-turbobørste	M232	Langt, fleksibelt radiatormundstykke
M236-1	Mundstykke til hårde gulve		

Tekniske data

Modelnavn	: Black Label CP24
Model	: DD3224 (-0/-1/.../-8/-9)
Spænding	: 220-240 V AC, 50/60 Hz
Effekt	: 800 W
maks. anvendelig støvbeholdervolumen	: ca. 1,8 liter
Vægt	: ca. 4,5 kg

FI**Lisävarusteet ja varaosat**

2224001	Suodatinsarja koostuu seuraavista: 1 Dual-moottorinsuojasuodatin + 1 poistoilmasuodatin		
3224002	Suodatinyksikkö koostuu seuraavista: 1 suodatinsihti ja 1 suodatinkoppi		
M203-5	Parketiharja		
M219	Miniturboharja "Fellino"	M221	Midi-turboharja
M232	Pitkä joustava rakuulake	M236-1	Kovan lattian suutin

Tekniset tiedot

Mallin nimi	: Black Label CP24
Malli	: DD3224 (-0/-1/.../-8/-9)
Jännite	: 220-240 V ~, 50/60 Hz
Teho	: 800 W
Pölysäiliön maksimitäyttötilavuus	: n. 1,8 litraa
Paino	: n. 4,5 kg

PL**Osprzet i czesci zamienne**

2224001	Zestaw filtrów, w skład którego wchodzi: 1 dualny filtr ochronny silnika + 1 filtr powietrza wydmuchowego		
3224002	Zespół filtra, w skład którego wchodzi: 1 sitko filtra + 1 kubek filtra		
M203-5	Szczotka do parkietu	M219	Turboszczotka mini "Fellino"
M221	Turboszczotka midi	M232	długa, elastyczna ssawka szczelinowa
M236-1	Ssawka do podłóg twardych		

Dane techniczne

Nazwa modelu	: Black Label CP24
Model	: DD3224 (-0/-1/.../-8/-9)
Napięcie	: 220-240 V ~, 50/60 Hz
Moc	: 800 W
max. użyteczna pojemność pojemnika na kurz	: ok. 1,8 litra
Ciężar	: ok. 4,5 kg

HU**Tartozékok és alkatrészek**

2224001	Szűrőkészlet, melynek részei: 1 kettős motorvédő szűrő, + 1 kifúvó szűrő		
3224002	Szűrőegység, amelynek részei: 1 szűrőbetét + 1 szűrőcsésze		
M203-5	Parkett tisztító kefe	M219	"Fellino" mini turbó kefe
M221	Midi turbó kefe	M232	Rugalmas, hosszú réstisztító fej
M236-1	Fúvókás fej kemény padlóhoz		

Műszaki adatok

Modellnév	: Black Label CP24
Modell	: DD3224 (-0/-1/.../-8/-9)
Feszültség	: 220 - 240 V~, 50 / 60 Hz
Teljesítmény	: 800 W
kihasználható portartály úrtartalom	: kb. 1,8 liter
Súly	: kb. 4,5 kg

CZ**Príslušenství a náhradní díly**

2224001	Sada filtrů obsahující: 1 dvojitý ochranný filtr motoru + 1 výfukový filtr		
3224002	Filtrační jednotka obsahující: 1 sítko filtru + 1 nádobku filtru		
M203-5	Kartáč na parkety		
M219	Mini-turbokartáč „Fellino“	M221	Midi-turbokartáč
M232	Flexibilní štěrbínová hubice	M236-1	Hubice na tvrdé podlahy

Technické údaje

Název modelu	: Black Label CP24
Model	: DD3224 (-0/-1/.../-8/-9)
Napětí	: 220-240 V ~, 50/60 Hz
Výkon	: 800 W
Max. využitelný objem zásobníku na prach	: cca 1,8 litru
Hmotnost	: cca 4,5 kg

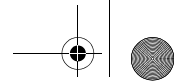
GR**Αξεσουάρ και ανταλλακτικά**

2224001	Σετ φίλτρων αποτελούμενο από: 1 διπλό φίλτρο προστασίας μοτέρ + 1 φίλτρο εξαγωγής αέρα		
3224002	Μονάδα φίλτρου αποτελούμενη από: 1 πλέγμα φίλτρου + 1 κύπελλο φίλτρου		
M203-5	Βούρτσα για παρκέ	M219	Μίνι βούρτσα Turbo "Fellino"
M221	Μεσαία βούρτσα Turbo	M232	Μακρύ, εύκαμπτο ακροφύσιο αρμών
M236-1	Ακροφύσιο για σκληρά δάπεδα		

Τεχνικά χαρακτηριστικά

Όνομα μοντέλου	: Black Label CP24
μοντέλο	: DD3224 (-0/-1/.../-8/-9)
Τάση	: 220-240 V ~, 50/60 Hz
Ισχύς	: 800 W
Μέγ. ωφέλιμος όγκος δοχείου σκόνης	: περ. 1,8 λίτρο
Βάρος	: περ. 4,5 kg





International Service



DE

Royal Appliance International GmbH
Abt. Kundenservice
Jagenbergstraße 19
41468 Neuss
DEUTSCHLAND

de@dirdevil-service.eu
www.dirdevil.de

0049 (0) 180 - 501 50 50*

0049 (0) 2131 - 60906095

BE

be@dirdevil-service.eu

0032 - 2 - 80 85 065**

DK

dk@dirdevil-service.eu

0045 - 78 - 77 44 95**

FI

fi@dirdevil-service.eu

00358 - 9 - 42 45 04 12**

GR

gr@dirdevil-service.eu

0030 - 2 - 11 19 81 203**

IT

it@dirdevil-service.eu

0039 - 06 - 94 80 16 18**

NL

nl@dirdevil-service.eu

0031 - 20 - 80 85 408**

PT

pt@dirdevil-service.eu

00351 - 21 - 11 41 327**

AT

at@dirdevil-service.eu

0043 - 720 - 88 49 54**

CH

ch@dirdevil-service.eu

0041 - 31 - 52 80 557 **

CZ

cz@dirdevil-service.eu

00420 - 2 - 46 01 95 41**

ES

es@dirdevil-service.eu

0034 - 91 - 19 82 787**

FR

fr@dirdevil-service.eu

0033 - 9 - 75 18 30 17**

HU

hu@dirdevil-service.eu

0036 - 1 - 84 80 686**

LU

lu@dirdevil-service.eu

00352 - 2 - 08 80 506**

PL

pl@dirdevil-service.eu

0048 - 22 - 39 70 223**

DE

*0,14 €/min aus dem deutschen Festnetz (deutscher Mobilfunkpreis 0,42 €/min); Die Kosten für Telefonate aus dem Ausland richten sich nach den Gebühren der jeweiligen ausländischen Anbieter und der jeweiligen aktuellen Tarife.

AT CH

**Die Kosten für Telefonate im Ausland richten sich nach den Gebühren der jeweiligen ausländischen Anbieter und der jeweiligen aktuellen Tarife.

NL BE LU

**De kosten voor telefoongesprekken vanuit het buitenland richten zich naar de prijzen van de betreffende buitenlandse aanbieders en de betreffende actuele tarieven.

FR BE CH

**Les coûts des appels depuis l'étranger dépendent des prix fixés par les opérateurs étrangers et des tarifs actuellement en vigueur.

IT CH

**Le tariffe delle chiamate dall'estero dipendono dai prezzi degli operatori telefonici stranieri e dalle tariffe di volta in volta in vigore.

ES

**Las tasas para las llamadas telefónicas desde el extranjero se orientan a los precios de cada servidor extranjero y a las correspondientes tarifas actuales.

PT

**As tarifas para telefonemas do estrangeiro baseiam-se nos preços dos respetivos fornecedores estrangeiros e nas tarifas atuais.

PL

**Opłaty za rozmowy z zagranicy zależą od cen i aktualnych taryf operatorów zagranicznych.

HU

**A külföldi hívások díjait a mindenkori külföldi szolgáltatók díjai és az aktuálisan érvényben lévő tarifák határozzák meg.

GR

**Οι χρεώσεις για κλήσεις από το εξωτερικό εξαρτώνται από τις τιμές των εκάστοτε αλλοδαπών παρόχων και των κάθε φορά ισχυόντων πακέτων χρέωσης.

CZ

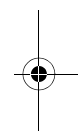
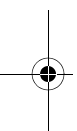
**Ceny telefonátů v zahraničí se řídí poplatky příslušných zahraničních operátorů a aktuálními tarify.

DK

**Taksterne for opkald i udlandet afhænger af den pågældende lokale udbyders priser og de aktuelle takster.

FI

**Puhelujen hinnat ulkomailta määräytyvät kunkin ulkomaisen operaattorin ajankohtaisten hintojen mukaisesti.





[DK] Servicekort • [FI] Huoltokortti • [PL] Karta serwisowa
[HU] Szervizkártya • [CZ] Servisní karta • [GR] Κάρτα σέρβις

**KUN GYLDIGT MED KOPI AF FAKTURA! • VOIMASSA VAIN LASKUKOPION KANSSA!
 WAŻNA TYLKO Z KOPIĄ RACHUNKU! • CSAK A SZÁMLA MÁSOLATÁVAL EGYÜTT ÉRVÉNYES!
 PLATNOST POUZE S KOPIÍ FAKTURY! • ΙΣΧΥΕΙ ΜΟΝΟ ΕΦΟΣΟΝ ΣΥΝΟΔΕΥΕΤΑΙ ΑΠΟ
 ΑΝΤΙΓΡΑΦΟ ΤΗΣ ΑΠΟΔΕΙΞΗΣ ΑΓΟΡΑΣ!**

Afsender: Brug venligst store blokbogstaver • Lähettäjät: Tekstaamalla isoin kirjaimin • Nadawca: proszę napisać dużymi literami
 Feladó: Nyomtatott nagybetűkkel töltsse ki • Odesilatel: Píšte prosím veľkým hůlkovým písmem • Αποστολέας: Χρησιμοποιήστε κεφαλαία γράμματα

Navn • Nimi • Nazwisko • Név • Jméno • Όνομα

Gade og husnummer • Katuosoite ja talonnumero • Ulica i numer domu • Utca és házszám • Ulice a číslo domu • Οδός και αριθμός

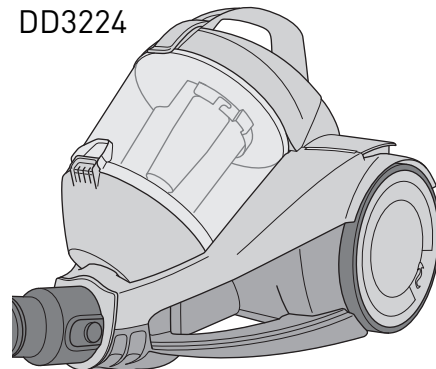
Postnr. og by • Postinumero ja paikkakunta • Kod pocztowy i miejscowość • Irányítószám és település • PSČ a obec • Τ.Κ. και πόλη

Telefon med forvalg • Puhelinnumero suuntanumeroineen • Telefon z numerem kierunkowym
 Telefonszám, körzetszámmal • Telefon s předvolbou • Τηλέφωνο με αυτόματο

BLACK LABEL CP24

E-Mail • Sähköposti • Adres e-mail • E-mail • E-mail • E-mail

DD3224



Købsdato • Ostapäivämäärä • Data zakupu • A vásárlás dátuma • Datum zakoupení • Ημερομηνία αγοράς

Dato, købers underskrift • Päiväys, ostajan allekirjoitus • Data, podpis nabywcy
 Dátum, a vendő aláírása • Datum, podpis kupujícího • Ημερομηνία, υπογραφή αγοραστή

Fejlbeskrivelse • Vian selostus • Opis usterki • Hibaleírás • Popis závady • Περιγραφή της βλάβης:

Klip dette afsnit ud og vedlæg det apparatet. • Leikkaa irti ja liitä laitteen mukaan.
 Prosimy wyciąć ten odcinek i dołączyć do urządzenia. • Vágja ki ezt a részt és csomagolja a készülék mellé.
 Tuto část prosím odstříhněte a přiložte k přístroji. • Κόψτε αυτό το απόκομμα και επισυνάψτε το στη συσκευή.

