

Sáčkový vysavač • NÁVOD K OBSLUZE **CZ** 6 - 11

Vreckový vysávač • NÁVOD NA OBSLUHU **SK** 12 - 17

Bag vacuum cleaner • INSTRUCTIONS FOR USE **GB** 18 - 22

Elektromos padlóorszívó • HASZNÁLATI UTASÍTÁS **H** 23 - 27

Odkurzacz workowy • INSTRUKCJA OBSŁUGI **PL** 28 - 32

MANOA

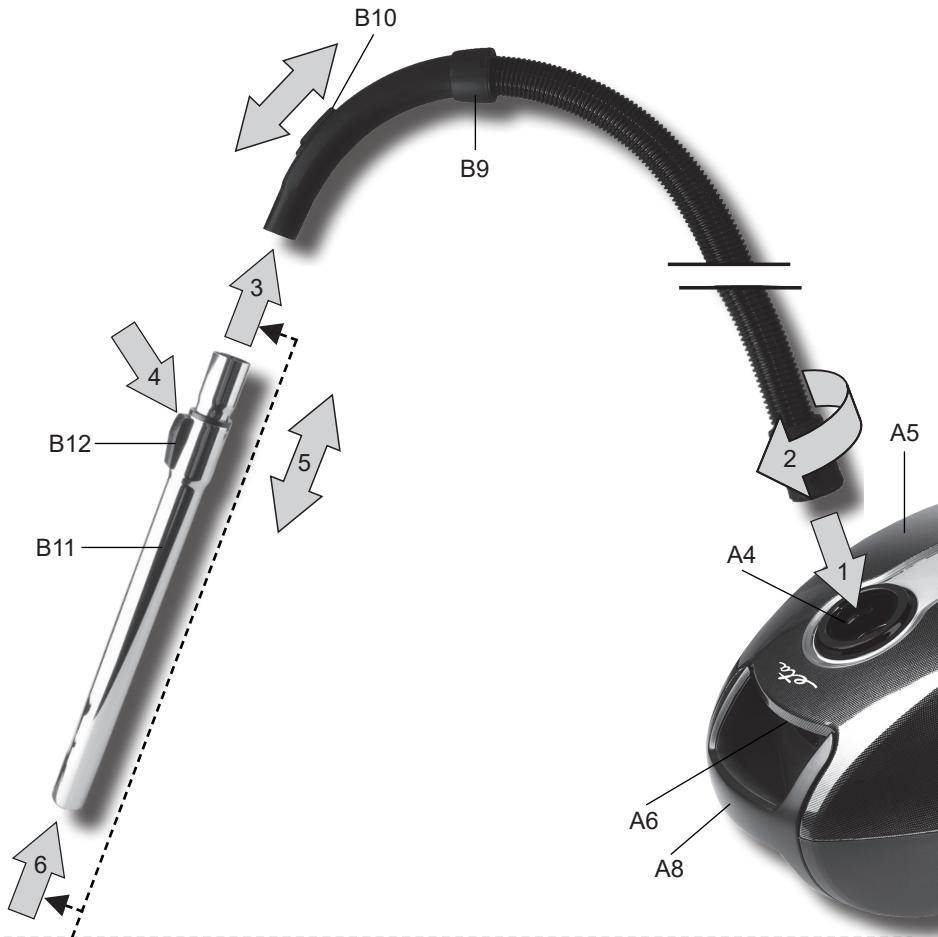
MANOA ANIMAL



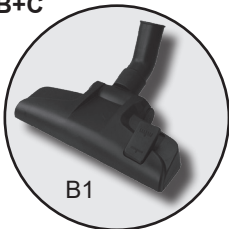
10/4/2018

eta

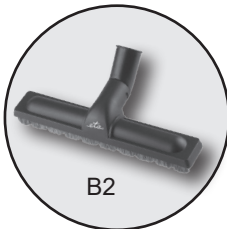
1



B+C



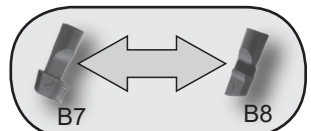
B1



B2

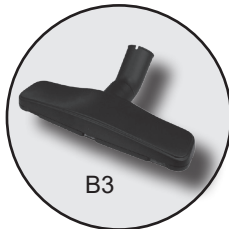


B5



B7

B8



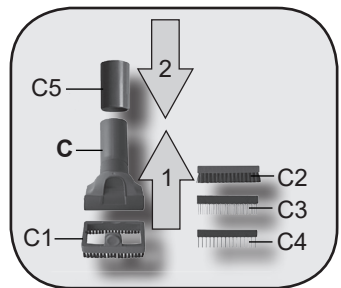
B3



B4



B6



C5

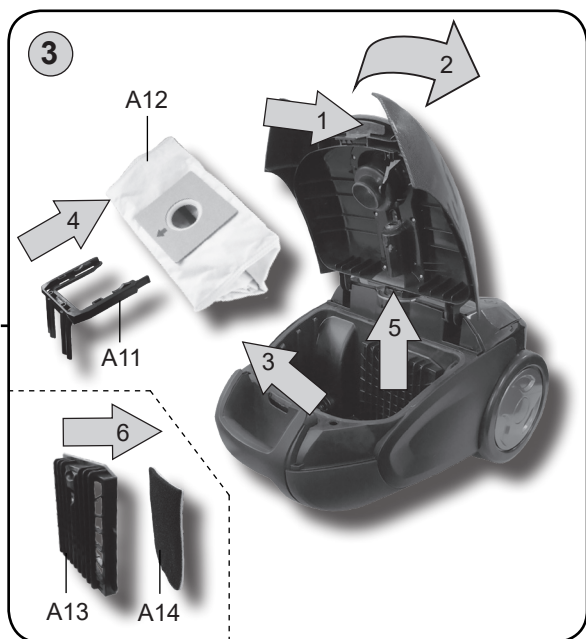
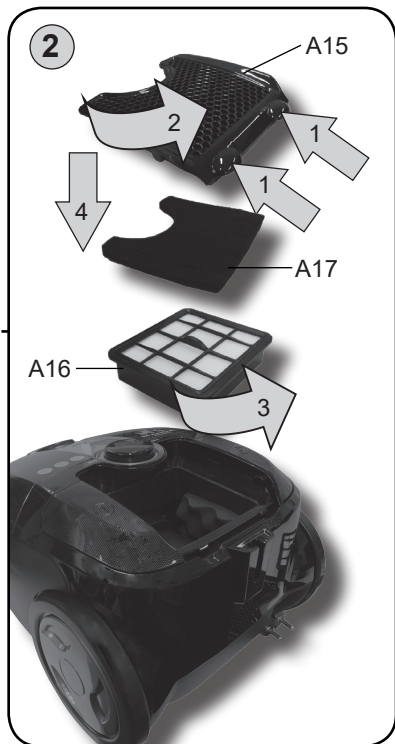
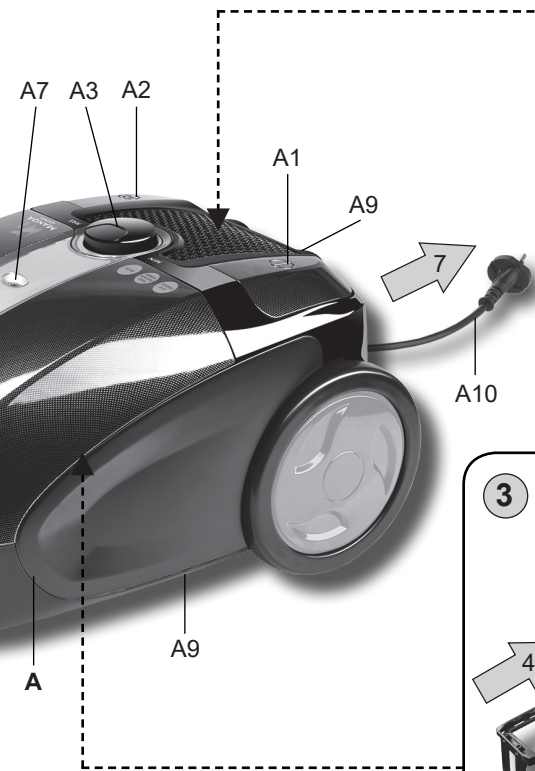
C

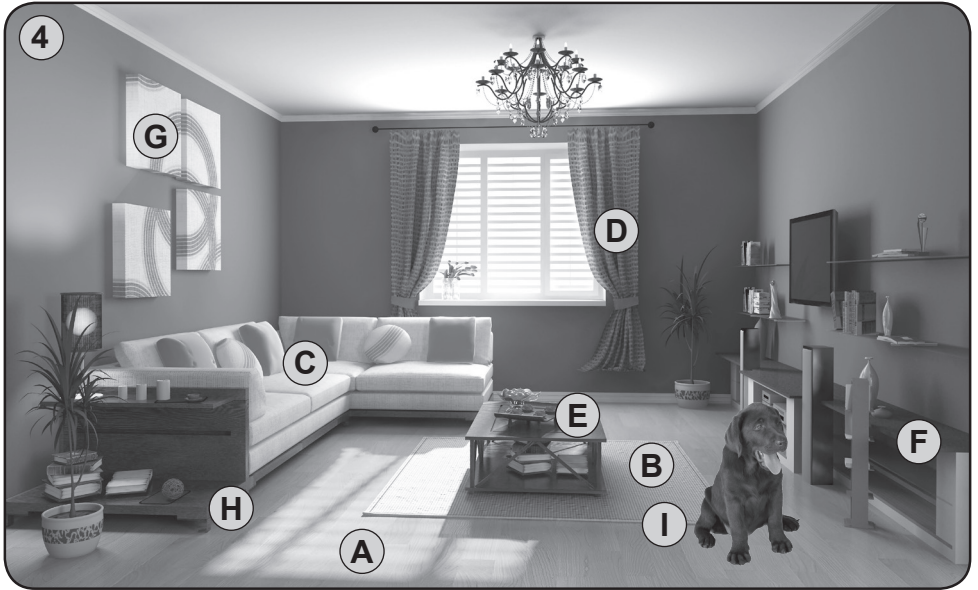
C1

C2

C3

C4





	B1	(A) (B)		B6	(C) (D)
	B2	(A)		B7	(E) (F) (G)
	B3	(I)		B8	(H)
	B4	(B)		C	
	B5	(C)			

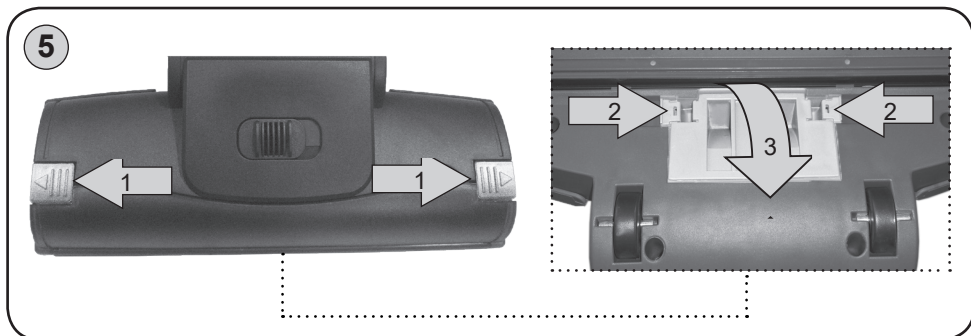
ETA050190010 = B1; B6; B7; B8

ETA150190000 = B1; B2; B6; B7; B8

ETA250190000 = B1; B2; B4; B6; B7; B8

ETA350190000 = B1; B2; B4; B5; B6; B7; B8; C

ETA350190010 = B1; B3; B4; B5; B6; B7; B8



CZ	I. BEZPEČNOSTNÍ UPOZORNĚNÍ	6
	II. VYBAVENÍ A PŘÍSLUŠENSTVÍ VYSAVAČE	8
	III. PŘÍPRAVA VYSAVAČE	9
	IV. POUŽITÍ VYSAVAČE	9
	V. VÝMĚNA PRACHOVÉHO SÁČKU A FILTRŮ	9
	VI. ČIŠTĚNÍ A ÚDRŽBA	10
	VII. SKLADOVÁNÍ	10
	VIII. EKOLOGIE	11
	IX. TECHNICKÁ DATA	11
SK	I. BEZPEČNOSTNÉ UPOZORNENIA	12
	II. VYBAVENIE A PRÍSLUŠENSTVO VYSÁVAČA	14
	III. PRÍPRAVA VYSÁVAČA	15
	IV. POUŽITIE VYSÁVAČA	15
	V. VÝMENA PRACHOVÉHO VRECKA A FILTROV	15
	VI. ČISTENIE A ÚDRŽBA	16
	VII. SKLADOVANIE	16
	VIII. EKOLÓGIA	17
	IX. TECHNICKÉ ÚDAJE	17
GB	I. SAFETY WARNING	18
	II. EQUIPMENT AND ACCESSORIES	20
	III. VACUUM CLEANER PREPARATION	20
	IV. USE OF VACUUM CLEANER	20
	V. REPLACEMENT OF THE DUSTBAG AND FILTERS	21
	VI. CLEANING AND MAINTENANCE	21
	VII. ENVIRONMENTAL PROTECTION	22
	VIII. TECHNICAL DATA	22
HU	I. BIZTONSÁGI ELŐÍRÁSOK	23
	II. TERMÉKLEÍRÁS	25
	III. A PORSZÍVÓ ELŐKÉSZÍTÉSE	25
	IV. A PORSZÍVÓ HASZNÁLATA	25
	V. A PORZSÁK ÉS A SZŰRŐ CSERÉJE	26
	VI. TISZTÍTÁS ÉS KARBANTARTÁS	26
	VII. ÖKOLÓGIA	27
	VIII. MŰSZAKI ADATOK	27
PL	I. OSTRZEŻENIA DOTYCZĄCE BEZPIECZEŃSTWA	28
	II. WYPOSAŻENIE I AKCESORIA ODKURZYCZY	30
	III. PRZYGOTOWANIE ODKURZACZA	30
	IV. ZASTOSOWANIE ODKURZACZA	30
	V. WYMIANA WORKA NA KURZ I FILTRÓW	31
	VI. CZYSZCZENIE I KONSERWACJA	31
	VII. EKOLOGIA	32
	VIII. DANE TECHNICZNE	32

Sáčkový vysavač

eta x501**MANOA**
MANOA ANIMAL

NÁVOD K OBSLUZE

Vážený zákazníku, děkujeme Vám za zakoupení našeho produktu. Před uvedením tohoto přístroje do provozu si velmi pozorně přečtete návod k obsluze a tento návod spolu se záručním listem, pokladním dokladem a podle možností i s obalem a vnitřním obsahem obalu dobře uschovejte.

I. BEZPEČNOSTNÍ UPOZORNĚNÍ**OBCENÁ USTANOVENÍ:**

- Před prvním uvedením do provozu si pečlivě přečtete návod k obsluze, prohlédněte vyobrazení a návod si uschovejte pro budoucí použití. Instrukce v návodu považujte za součást spotřebiče a postupte je jakémukoliv dalšímu uživateli spotřebiče.
- Tento spotřebič mohou používat děti ve věku 8 let a starší a osoby se sníženými fyzickými, smyslovými či mentálními schopnostmi nebo nedostatkem zkušeností a znalostí, pokud jsou pod dozorem nebo byly poučeny o používání spotřebiče bezpečným způsobem a rozumí případným nebezpečím. Děti si se spotřebičem nesmějí hrát. Čištění a údržbu prováděnou uživatelem nesmějí provádět děti, pokud nejsou starší 8 let a pod dozorem. Děti mladší 8 let se musí držet mimo dosah spotřebiče a jeho přívodu.
- Před výměnou příslušenství nebo přístupných částí, které se při používání pohybují, před montáží a demontáží, před čištěním nebo údržbou, pokud spotřebič necháváte bez dozoru nebo po ukončení práce, pak vždy spotřebič vypněte a odpojte od el. sítě vytažením vidlice napájecího přívodu z el. zásuvky!
- Abyste předešli úrazu, nevkládejte ruce/prsty do rotačního kartáče.
- **Spotřebič je určen pouze pro použití v interiérech.**
- **Spotřebič nenechávejte v chodu bez dozoru!**
- **Spotřebič nikdy neponořujte do vody (ani částečně) a neumývejte ho pod tekoucí vodou!**
- Na spotřebič neodkládejte žádné předměty.
- Pokud byl spotřebič skladován při nižších teplotách, pak jej před připojením k elektrické síti nejprve aklimatizujte.
- Při vysávání některých druhů koberců, potahových látek, atd. může dojít k vyvolání statické elektřiny. Tento výboj statické energie není zdravý nebezpečný.
- Do vstupních a výstupních otvorů spotřebiče nevsunujte prsty ani žádné jiné předměty. Pokud dojde k ucpání otvorů/součástí pro průchod vzduchu (např. **hadice**), spotřebič vypněte a příčinu ucpání zcela odstraňte.
- Při manipulaci netahajte prudce za hadici a vyvarujte se hrubému zacházení s vysavačem!
- Spotřebič nenechávejte vystavený povětrnostním vlivům (**děšť, mráz, přímé sluneční záření atd.**).
- Aby se zajistila bezpečnost a správná funkčnost přístroje, použijte jen originální náhradní díly a výrobcem schválené příslušenství.

- Tento spotřebič včetně jeho příslušenství používejte pouze pro účel, pro který je určen tak, jak je popsáno v tomto návodu. Spotřebič nikdy nepoužívejte pro žádný jiný účel.
- Případné texty v cizím jazyce a obrázky uvedené na obalech, nebo výrobku, jsou přeloženy a vysvětleny na konci této jazykové mutace.
- Výrobce neodpovídá za škody způsobené nesprávným používáním spotřebiče a příslušenství a není odpovědný za záruky za spotřebič v případě nedodržení výše uvedených bezpečnostních upozornění. Za nesprávné používání spotřebiče se mj. považuje nedodržování pravidelné výměny či údržby veškerých filtrů podle pokynů v kapitole **IV.**, **V.**, **VI.** a rovněž tak použití neoriginálních filtrů, v důsledku jejichž vlastností došlo k poruše či poškození spotřebiče.

POUŽÍVÁNÍ SPOTŘEBIČE:

- Spotřebič je určen pouze pro použití v domácnostech a pro podobné účely (v obchodech, kancelářích a podobných pracovištích, v hotelích, motelech a jiných obytných prostředích, v podnicích zajišťujících nocleh se snídaní)! Není určen pro komerční použití!
- **Při vysávání schodiště nenechávejte spotřebič výše než sami stojíte!**
- Při manipulaci s vysavačem se vyvarujte kontaktu (např. **volným oděvem, vlasy, prsty, bižutérií, náramky** atd.) s rotujícím kartáčem.
- Podlahovou hubici s rotačním kartáčem nenechávejte zapnutou na jednom místě příliš dlouho! Mohlo by dojít k poškození vysávaného povrchu!
- Nepoužívejte kartáče k úpravě a čištění srsti zvířat (neplatí pro nástavec DermoPet)!
- **Spotřebič nesmí být používán ve vlhkém nebo mokřem prostředí a v jakémkoliv prostředí s nebezpečím požáru nebo výbuchu** (prostory kde jsou skladovány chemikálie, paliva, oleje, plyny, barvy a další hořlavé, případně těkavé, látky).
- Nevysávejte vodu, tekutiny nebo agresivní kapaliny!
- Nevysávejte mokré nebo vlhké podlahové krytiny, nepoužívejte vysavač na venkovní prostory! Při proniknutí vlhkosti do agregátu vzniká nebezpečí jeho poškození a vyřazení z provozu. Na tento druh závady se nevztahuje nárok na záruční opravu.
- Nevysávejte ostré předměty (např. **sklo, střepey**), horké, hořlavé, výbušné předměty (např. **popel, hořící bžtky cigaret, benzin, ředidla a aerosolové výpary**), ale ani maziva (např. **tuky, oleje**), žíravé prostředky (např. **kyseliny, rozpouštědla**). Vysátím těchto předmětů může dojít k poškození filtrů, popř. vysavače.
- Papírové nebo syntetické sáčky jsou jednorázové, tj. při jejich zanesení je nelze vyčistit a opětovně použít! Při jakémkoli mechanickém čištění papírového nebo syntetického sáčku dochází mj. k poškození vnitřní filtrační vrstvy, což má za následek ztrátu filtračních a mechanických vlastností sáčku.
- Spotřebič nepoužívejte k vysávání nečistot produkovaných při/po stavebních úpravách, jako je **sádkokartonový prach, jemný písek, cement, stavební prach, části omítky** apod. Při proniknutí těchto nečistot / sypkých stavebních hmot / sypkých stavebních materiálů do agregátu vzniká nebezpečí jeho poškození a vyřazení z provozu. Na tento druh závady se nevztahuje nárok na záruční opravu.
- **VAROVÁNÍ:** Při nesprávném používání spotřebiče, které není v souladu s návodem k obsluze, existuje riziko poranění.

PŘÍSLUŠENSTVÍ A SESTAVENÍ SPOTŘEBIČE:

- **Sací hubici nebo konec trubky nebo příslušenství nepřikládejte k očím ani uším a nezasouvejte je do žádných tělesných otvorů!**
- **Nikdy nevysávejte bez správně založeného filtračního systému a mikrofiltrů.**
- Než začnete spotřebič používat, zkontrolujte, zda jsou všechny aretační mechanismy ve správné pozici.

NAPÁJECÍ PŘÍVOD:

- Zkontrolujte, zda údaj na typovém štítku odpovídá napětí ve Vaší elektrické zásuvce. Vidlici napájecího přívodu je nutné připojit pouze do zásuvky elektrické instalace, která odpovídá příslušným normám.
- Jestliže je napájecí přívod tohoto spotřebiče poškozen, musí být nahrazen výrobcem, jeho servisním technikem nebo podobně kvalifikovanou osobou, aby se tak zabránilo vzniku nebezpečné situace.
- Nikdy spotřebič nepoužívejte, pokud má poškozený napájecí přívod nebo vidlici, pokud nepracuje správně, upadl na zem a poškodil se nebo spadl do vody. V takových případech zanechte spotřebič do odborného servisu k prověření jeho bezpečnosti a správné funkce.
- Napájecí přívod je označen barevnými značkami. Žlutý proužek označuje ideální délku kabelu, červený proužek označuje max. délku kabelu. Neodvíjejte násilně kabel za červenou značkou!
- Nevytahujte vidlici přívodu z el. zásuvky tahem za napájecí přívod ani za vysavač.
- Při navíjení přívodu držte vidlici, zabráníte tak „šlehání“ kabelu okolo a možnému poranění.
- Napájecí přívod nesmí být poškozen ostrými nebo horkými předměty, otevřeným plamenem, nesmí se ponořit do vody ani ohýbat přes ostré hrany.
- V případě potřeby použití prodlužovacího přívodu je nutné, aby nebyl poškozen a vyhovoval platným normám.
- Pravidelně kontrolujte stav napájecího přívodu spotřebiče.

ORIGINAL



VÝROBCE

Pro bezporuchový chod vysavače je nutné používat testované prachové sáčky a filtry doporučené výrobcem.

II. VYBAVENÍ A PŘÍSLUŠENSTVÍ VYSAVAČE

A – vysavač (obr. 1, 2, 3)

- A1 – tlačítko **ZAP/VYP** (Ⓛ)
- A2 – tlačítko navinutí přívodu
- A3 – otočný regulátor sacího výkonu
- A4 – sací otvor
- A5 – víko
- A6 – závěr aretace víka
- A7 – signalizace plnosti prachového sáčku
- A8 – držadlo
- A9 – prolis pro přichycení příslušenství
- A10 – napájecí kabel
- A11 – plastový úchyt pro prachový sáček
- A12 – prachový sáček (ETA HYGIENIC)
- A13 – mřížka vstupního filtru
- A14 – vstupní filtr
- A15 – mřížka výfuku
- A16 – výstupní HEPA filtr
- A17 – výstupní molitanový filtr

B – příslušenství (obr. 1)

- B1 – podlahová hubice
- B2 – parketová hubice
- B3 – hubice na sběr zvířecích chlupů
- B4 – turbokartáč
- B5 – malý turbokartáč
- B6 – polštářová hubice
- B7 – kartáček
- B8 – štěrbinová hubice
- B9 – sací hadice
- B10 – mechanická regulace sacího výkonu
- B11 – teleskopická sací trubka
- B12 – aretace teleskopické sací trubky

C – nástavec DermoPet

- C1 – kloubový kartáč
- C2 – kartáč
- C3 – jemný hřeben
- C4 – hrubý hřeben
- C5 – redukce

III. PŘÍPRAVA VYSAVAČE

Odstraňte veškerý obalový materiál, vyjměte vysavač a příslušenství.

Z vysavače odstraňte všechny případné adhezivní fólie, samolepky nebo papír.

SESTAVENÍ VYSAVAČE

Při sestavování vysavače postupujte podle obr. 1. Dle požadovaného použití zvolte vhodné příslušenství (**B1-B8, C**) (obr. 4). Příslušenství (**B1-B8, C**) lze připojit buď k teleskopické sací trubce **B11** nebo přímo k sací hadici **B9**. Teleskopická sací trubka **B11** umožňuje nastavit optimální délku dle výšky postavy uživatele. Stiskněte aretaci **B12** a současně vsuňte požadovanou délku trubky. Při demontáži postupujte opačným způsobem.

Poznámka

Správným vložením plastového úchytu **A11** s prachovým sáčkem **A12** do sacího prostoru vysavače dojde k odjištění mechanické bezpečnostní pojistky, která umožní uzavřít víko vysavače.

IV. POUŽITÍ VYSAVAČE

Před použitím odмотejte (tahem) z vysavače potřebnou délku napájecího kabelu **A10** a připojte vysavač k el. síti.

OVLÁDÁNÍ

Tlačítko **A1**

- zapnutí/vypnutí vysavače

Tlačítko **A2**

- stisknutím a současným držením dojde k navinutí odmotané části napájecího kabelu

Otočný regulátor **A3**

- pootočením vpravo zvýšíte úroveň sacího výkonu
- pootočením vlevo snížíte úroveň sacího výkonu

V. VÝMĚNA PRACHOVÉHO SÁČKU A FILTRŮ

Upozornění

- Maximálního sacího účinku bude vždy dosaženo s čistými filtry a prázdným prachovým sáčkem.
- Po výměně cca 5 ks prachových sáčků je třeba filtry vyčistit, případně je vyměnit.
- Při vysávání velice jemného prachu se mohou zanést póry prachového sáčku a filtrů. Tím se zmenší průchodnost vzduchu a sací výkon slábne. V takovém případě je nutné co nejdříve prachový sáček vyměnit (i když není zcela naplněn) a filtry vyčistit nebo vyměnit).
- Použitý sáček a filtry zlikvidujte s běžným domácím odpadem.

VÝMĚNA PRACHOVÉHO SÁČKŮ

Signalizace plnosti prachového sáčku

Pokud se na signalizaci **A7** trvale objeví barevné pole, je nutné vyměnit prachový sáček.

Občasná aktivace signalizace **A7** v průběhu vysávání neberte v úvahu.

Při vyjímání prachového sáčku postupujte podle obr. 3. Nový sáček vložte do vysavače opačným způsobem.

Náhradní sáčky: ETA960068000; ETA960068010; ETA960068020;
ETA990068010/ETA990068000

VÝMĚNA VSTUPNÍHO FILTRU

Při vyjímání filtru postupujte podle obr. 3. Opačným způsobem vložte nový/vyčištěný filtr do vysavače.

VÝMĚNA VÝSTUPNÍCH FILTRŮ

Při vyjímání filtrů postupujte podle obr. 2. Opačným způsobem vložte nové/vyčištěné výstupní filtry do vysavače.

VI. ČIŠTĚNÍ A ÚDRŽBA

Povrch vysavače ošetřujte měkkým vlhkým hadříkem, nepoužívejte drsné a agresivní čisticí prostředky! Spotřebič skladujte řádně očištěný na suchém, bezprašném místě mimo dosah dětí a nesvéprávných osob.

Příslušenství

Po každém vysávání zkontrolujte vizuálně, zda se na kartáčích nebo sběračích nezachytily nečistoty a odstraňte je.

Vstupní a výstupní filtry

Filtry (**A14**, **A17**) opláchněte pod tekoucí vodou. Před opětovným použitím jej nechte důkladně vyschnout.

HEPA filtr **A16** jemně vyklepejte nebo vyfoukejte (doporučujeme tento úkon provádět mimo obytný prostor). Při silném znečištění můžete HEPA filtr opláchnout pod tekoucí vlažnou vodou (tj. držte a současně nakloňte HEPA filtr tak, aby „znečištěná“ skládaná část směřovala nahoru, voda tekla souběžně se záhyby a vymyla prach uvnitř záhybů).

Otočte HEPA filtr o 180° a nechejte vodu protékat záhyby v opačném směru. Pokračujte v otáčení a vymývání, dokud HEPA filtr není čistý. Následně jej nechte důkladně oschnout.

Upozornění

- K čištění filtrů nepoužívejte žádné agresivní prací nebo čisticí prostředky ani horkou vodu.
- Pro zachování filtračních parametrů HEPA filtru doporučujeme čištění suchou cestou.
- **Pokud se rozhodnete HEPA filtr umýt vodou, sníží se jeho filtrační schopnosti.** Maximální počet umytí filtru je 3x. Poté je nutné zakoupit nový.
- HEPA filtr doporučujeme měnit 2x za rok. Ostatní filtry vyměňte, pokud je již nelze řádně vyčistit nebo jsou poškozené.
- Filtry nejsou určeny pro mytí v myčce nádobí.
- Zanedbání čištění případně výměny filtrů může vést k poruše vysavače!
- Dbejte na to, aby dosedací plochy a těsnící prvky byly čisté a funkční.

Ostatní části

Teleskopickou sací trubku **B11**, sací hadici **B9** a mřížky (**A13**, **A15**) očištěte vlhkým hadříkem. Před opětovným použitím nechte vše důkladně vyschnout.

VII. SKLADOVÁNÍ

Ukládejte vysavač vždy na suchém místě, v dostatečné vzdálenosti od tepelných zdrojů (např. **krb**, **kamna**, **vyhřívací těleso**). Po použití lze vysavač rozložit a příslušenství skladovat odděleně. Pro skladování složeného vysavače lze využít prolisy **A9** a vysavač tak skladovat v tzv. parkovací poloze.

VIII. EKOLOGIE



Pokud to rozměry dovolují, jsou na všech kusech vytištěny znaky materiálů použitých na výrobu balení, komponentů a příslušenství, jakož i jejich recyklace. Uvedené symboly na výrobku nebo v průvodní dokumentaci znamenají, že použité elektrické nebo elektronické výrobky nesmí být likvidovány společně s komunálním odpadem. Za účelem správné likvidace výrobku jej odevzdejte na určených sběrných místech, kde budou přijaty zdarma. Správnou likvidací tohoto produktu pomůžete zachovat cenné přírodní zdroje a napomáháte prevenci potenciálních negativních dopadů na životní prostředí a lidské zdraví, což by mohly být důsledky nesprávné likvidace odpadů. Další podrobnosti si vyžádejte od místního úřadu nebo nejbližšího sběrného místa (viz. www.elektrowin.cz). Při nesprávné likvidaci tohoto druhu odpadu mohou být v souladu s národními předpisy uděleny pokuty. Pokud má být přístroj definitivně vyřazen z provozu, doporučuje se po odpojení napájecího přívodu od el. sítě jeho odříznutí, přístroj tak bude nepoužitelný.

IX. TECHNICKÁ DATA

Napětí (V)	uvedeno na typovém štítku spotřebiče
Příkon (W)	uveden na typovém štítku spotřebiče
Spotřebič třídy ochrany	II.
Hmotnost (kg)	cca 5,8
Rozměry cca (D x H x V) (mm)	440 x 295 x 245
Příkon ve vypnutém stavu je	0,00 W

Případné další informace o spotřebiči a servisní síti získáte na infolince +420 545 120 545 nebo na internetové adrese www.eta.cz.

Výměnu součástí, které vyžadují zásah do elektrické části spotřebiče, musí provést odborný servis! Nedodržením pokynů výrobce zaniká právo na záruční opravu!

Změna technické specifikace a obsahu případného příslušenství dle modelu výrobku vyhrazena výrobcem.

UPOZORNĚNÍ A SYMBOLY POUŽITÉ NA SPOTŘEBIČI, OBALECH NEBO V NÁVODU:

HOUSEHOLD USE ONLY – Pouze pro použití v domácnosti. DO NOT IMMERSE IN WATER OR OTHER LIQUIDS – Neponořovat do vody nebo jiných tekutin.



TO AVOID DANGER OF SUFFOCATION, KEEP THIS PLASTIC BAG AWAY FROM BABIES AND CHILDREN. DO NOT USE THIS BAG IN CRIBS, BEDS, CARRIAGES OR PLAYPENS. THIS BAG IS NOT A TOY. – Nebezpečí udušení. Nepoužívejte tento sáček

v kolébkách, postýlkách, kočárcích nebo dětských ohrádkách. PE sáček odkládejte mimo dosah dětí. Sáček není na hraní.

Symbol  znamená UPOZORNĚNÍ.

Vreckový vysávač

eta x501

MANOA
MANOA ANIMAL

NÁVOD NA OBSLUHU

Vážení zákazníci, ďakujeme Vám za zakúpenie nášho produktu. Pred uvedením tohto prístroja do prevádzky, si veľmi pozorne prečítajte návod na obsluhu a tento návod spolu so záručným listom, dokladom o predaji a podľa možnosti aj s obalom a vnútorným vybavením obalu dobre uschovajte.



I. BEZPEČNOSTNÉ UPOZORNENIA

VŠEOBECNÉ USTANOVENIA:

- Pred prvým uvedením do prevádzky si starostlivo prečítajte návod na obsluhu, prehladnite si vyobrazenie a návod uschovajte na neskoršie použitie. Inštrukcie v návode považujte za súčasť spotrebiča a postúpte ich akémukoľvek ďalšiemu užívateľovi spotrebiča.
- Tento spotrebič môžu používať deti vo veku 8 rokov a staršie a osoby so zníženými fyzickými alebo mentálnymi schopnosťami alebo nedostatkom skúseností a znalostí, pokiaľ sú pod dozorom alebo boli poučené o používanie tohto spotrebiča bezpečným spôsobom a rozumie prípadným nebezpečenstvom. Deti si so spotrebičom nesmú hrať. Čistenie a údržbu vykonávanú užívateľom nesmú vykonávať deti bez dozoru. Deti mladšie ako 8 rokov sa musia držať mimo dosah spotrebiča a jeho prívodu.
- Pred výmenou príslušenstva alebo prístupných častí, ktoré sa pri používaní pohybujú, pred montážou a demontážou, pred čistením alebo údržbou, ak spotrebič nechávate bez dozoru alebo po ukončení práce, potom vždy spotrebič vypnite a odpojte od el. siete vytiahnutím vidlice napájacieho prívodu z el. zásuvky!
- Ruky/prsty nezasúvajte do otáčajúcej sa valcovej kefy, aby ste predišli zraneniam.
- **Spotrebič je určený len na použitie v interiéroch.**
- **Výrobok nenechávajte v chode bez dozoru!**
- **Spotrebič nikdy neponárajte do vody (ani čiastočne) a neumývajte ho pod tečúcou vodou!**
- Na spotrebič neodkladajte žiadne predmety.
- Ak bol spotrebič skladovaný pri nižších teplotách, potom ho pred pripojením k elektrickej sieti najprv aklimatizujte.
- Pri vysávaní niektorých druhov kobercov môže dôjsť k vyvolaniu statickej elektriny. Žiadny výboj statickej energie nie je zdraviu nebezpečný.
- Do vstupných a výstupných otvorov vysávača nevšúvajte prsty ani žiadne iné predmety. Pokiaľ dôjde k upchaniu otvorov/súčastí na prechod vzduchu (napr. **hadice**), vysávač vypnite a príčinu upchania celkom odstráňte.
- Pri manipulácii neťahajte prudko za hadicu a nemykajte ňou. Pri práci nepoužívajte hrubú silu!
- Nenechávajte spotrebič vystavený poveternostným faktorom (**dážď, mráz, slnko atď.**).
- Aby sa zaistila bezpečnosť prístroja a správna funkčnosť spotrebiča, používajte iba originálne náhradné diely a výrobcom schválené príslušenstvo.

- Tento spotrebič vrátane príslušenstva používajte iba na účel, na ktorý je určený tak, ako je popísané v tomto návode. Spotrebič nikdy nepoužívajte na žiadny iný účel.
- Prípadné texty v cudzom jazyku a obrázky uvedené na obaloch, alebo výrobku, sú preložené a vysvetlené na konci tejto jazykovej mutácie.
- Výrobca nezodpovedá za škody spôsobené nesprávnym používaním spotrebiča a príslušenstva a nie je zodpovedný zo záruky za spotrebič v prípade nedodržania vyššie uvedených bezpečnostných upozornení. Za nesprávne používanie spotrebiča sa medzi iným považuje nedodržanie pravidelnej výmeny alebo údržby všetkých filtrov podľa pokynov v kapitole **IV.**, **V.**, **VI.** a rovnako tak použitie neoriginálnych filtrov, kedy v dôsledku ich vlastností došlo k poruche alebo poškodeniu vysávača.

POUŽÍVANIE SPOTREBIČA:

- Výrobok je určený len pre použitie v domácnostiach a pre podobné účely (v obchodoch, kanceláriách a podobných pracoviskách, v hoteloch, moteloch a iných obytných priestoroch, v podnikoch zaisťujúcich nocľah s raňajkami)! Nie je určený pre komerčné použitie!
- **Pri vysávaní schodiska nenechávajte vysávač vyššie než sami stojíte!**
- Pri manipulácii s vysávačom sa vyvarujte kontaktu (napr. **voľného odevu, vlasov, prstov bižutérie, náramku**, atď.) s rotujúcou kefou.
- Podlahovú hubicu s rotačnou kefou nenechávajte zapnutú na jednom mieste príliš dlho! Mohlo by dôjsť k poškodeniu vysávaného povrchu!
- Nepoužívajte kefy k úprave a na čistenie srsti zvierat (neplatí pre nadstavec DermoPet)!
- **Spotrebič nesmie byť používaný vo vlhkom alebo mokrom prostredí a v akomkoľvek prostredí s nebezpečenstvom požiaru alebo výbuchu** (priestory kde sú skladované chemikálie, palivá, oleje, plyny, farby a ďalšie horľavé, prípadne prchavé, látky).
- Nevysávajte vodu, tekutiny alebo agresívne kvapaliny!
- Nevysávajte mokré alebo vlhké podlahové krytiny, nepoužívajte vysávač na vonkajšie priestory! Pri preniknutí vlhkosti do agregátu vzniká nebezpečenstvo jeho poškodenia a vyradenia z prevádzky. Na tento druh poruchy sa nevzťahuje nárok na záručnú opravu.
- Nevysávajte ostré predmety (napr. **sklo, črepy**), horúce, horľavé, výbušné predmety (napr. **popol, horiace zvyšky cigariet, benzín, riedidlá**), ale ani mazivá (napr. **tuky, oleje**) a žieravé prostriedky (napr. **kyseliny, rozpúšťadlá**). Vysatím týchto predmetov môže dôjsť k poškodeniu filtrov, popr. vysávača.
- Papierové alebo syntetické vrecká sú jednorazové, to znamená, že pri ich zanesení ich nemožno vyčistiť a opätovne použiť! Pri akomkoľvek mechanickom čistení papierového alebo syntetického vrecúška dochádza k poškodeniu vnútornej filtračnej vrstvy, čo má za následok stratu filtračných a mechanických vlastností vrecka.
- Vysávač nepoužívajte na vysávanie nečistôt produkovaných pri / po stavebných úpravách, ako je **sadrokartónový prach, jemný piesok, cement, stavebný prach, časti omietky** apod. Pri preniknutí týchto nečistôt / sypkých stavebných hmôt / sypkých stavebných materiálov do agregátu vzniká nebezpečenstvo jeho poškodenia a vyradenia z prevádzky. Na tento druh závady sa nevzťahuje nárok na záručnú opravu.
- **VAROVANIE:** Pri nesprávnom používaní prístroja, ktoré nie je v súlade s návodom na obsluhu, existuje riziko poranenia.

PRÍSLUŠENSTVO A ZOSTAVENIE SPOTREBIČA:

- Nasávaciu hubicu alebo koniec trubice alebo príslušenstvo neprikladajte k očiam ani ušiam a nezasúvajte ich do žiadnych telesných otvorov!
- Nikdy nevysávajte bez správne založeného filtračného systému a mikrofiltrov!
- Skôr ako začnete vysávač používať, skontrolujte, či sú všetky aretačné mechanizmy v správnej polohe.

NAPÁJACÍ KÁBEL:

- Skontrolujte, či údaj na typovom štítku zodpovedá napätiu vo vašej elektrickej zásuvke. Vidlicu napájacieho prívodu treba pripojiť do správne zapojenej a uzemnenej zásuvky podľa STN!
- Ak je napájací prívod tohto spotrebiča poškodený, musí byť prívod nahradený výrobcom, jeho servisným technikom alebo podobne kvalifikovanou osobou, aby sa tak zabránilo vzniku nebezpečnej situácie.
- Spotrebič v žiadnom prípade nepoužívajte, ak ma poškodený napájací prívod alebo vidlicu, ak nepracuje správne alebo spadol na zem a poškodil sa alebo spadol do vody. V takýchto prípadoch spotrebič odneste do špecializovaného servisu, aby preverili jeho bezpečnosť a správnu funkciu.
- Napájací prívod je označený farebnými značkami. Žltý prúžok označuje ideálnu dĺžku kábla, červený prúžok označuje max. dĺžku kábla. Neodvíjajte násilne kábel za červenou značkou!
- Nevyťahujte vidlicu prívodu z el. zásuvky ťahom za napájací prívod ani za vysávač.
- Pri navíjaní prívodu držte vidlicu, zabránite tak „šľahaniu“ kábla okolo a možnému poraneniu
- Napájací prívod nesmie byť poškodený ostrými alebo horúcimi predmetmi, otvoreným plameňom, nesmie byť ponáraný do vody ani sa ohýbať cez ostré hrany.
- V prípade potreby použitia predlžovacieho prívodu je nutné, aby nebol poškodený a vyhovoval platným normám.
- Napájací prívod pravidelne kontrolujte.

ORIGINAL


 eta
VÝROBCE

Pre bezporuchovú činnosť vysávača je potrebné používať testované vrečka a filtre odporúčané výrobcom.

II. VYBAVENIE A PRÍSLUŠENSTVO VYSÁVAČA**A – vysávač** (obr. 1, 2, 3)

- A1 – tlačidlo **ZAP/VYP** (Ⓛ)
- A2 – tlačidlo navinutia prívodu
- A3 – otočný regulátor sacieho výkonu
- A4 – sací otvor
- A5 – veko
- A6 – uzáver aretácie veka
- A7 – signalizácia plnosti prachového vrečka
- A8 – rukoväť
- A9 – prelis pre prichytenie príslušenstva
- A10 – napájací prívod
- A11 – plastový úchyt pre prachové vrečko
- A12 – prachový sáčok (ETA HYGIENIC)
- A13 – mriežka pre sacie filtre
- A14 – vstupný filter
- A15 – mriežka výfuku
- A16 – výstupný HEPA filter
- A17 – výstupný penový filter

B – príslušenstvo (obr. 1)

- B1 – podlahová hubica
- B2 – parketová hubica
- B3 – hubica na zber zvieracích chlpcov
- B4 – turbohubica
- B5 – malá turbohubica
- B6 – hubica na čalúnenie
- B7 – kefa
- B8 – štrbinová hubica
- B9 – sacia hadica
- B10 – mechanický regulátor sacieho výkonu
- B11 – sacie teleskopická trubice
- B12 – aretácia teleskopickej sacej trubice

C – nadstavec DermoPet

- C1 – kľbový nadstavec s kefkami
- C2 – kefa
- C3 – jemný hrebeň
- C4 – hrubý hrebeň
- C5 – redukcia

III. PRÍPRAVA VYSÁVAČA

Odstráňte všetok obalový materiál, vyberte vysávač a príslušenstvo.
Z vysávača odstráňte všetky prípadné adhézne fólie, nálepky alebo papier.

ZOSTAVENIE VYSÁVAČA

Pri zostavovaní vysávača postupujte podľa obr. 1. Podľa požadovaného použitia zvolte vhodné príslušenstvo (**B1-B8, C**) (obr. 4). Príslušenstvo (**B1-B8, C**) možno pripojiť buď k teleskopickej sacej trubici **B11** alebo priamo k sacej hadici **B9**. Teleskopická sacia trubica **B11** umožňuje nastaviť optimálnu dĺžku podľa výšky postavy užívateľa. Stlačte aretáciu **B12** a súčasne vysuňte požadovanú dĺžku rúrky. Pri demontáži postupujte opačným spôsobom.

Poznámka

Správnym vložením plastového úchytu **A11** s prachovým vreckom **A12** do sacieho priestoru vysávača dôjde k odisteniu mechanickej bezpečnostnej poistky, ktorá umožní uzavrieť veko vysávača.

IV. POUŽITIE VYSÁVAČA

Pred použitím odmotajte (ťahom) z vysávača potrebnú dĺžku napájacieho kábla **A10** a pripojte vysávač k el. sieti.

OVLÁDANIE

Tlačidlo **A1**

- zapnutie / vypnutie vysávača

Tlačidlo **A2**

- stlačením a súčasným držaním dôjde k navinutiu odmotanej časti napájacieho kábla

Otočný regulátor **A3**

- pootočením vpravo zvýšite úroveň sacieho výkonu
- pootočením vľavo znížite úroveň sacieho výkonu

V. VÝMENA PRACHOVÉHO VRECKA A FILTROV

Upozornenie

- Maximálneho sacieho účinku bude vždy dosiahnuté s čistými filtrami a prázdny prachovým vreckom.
- Po výmene cca 5 ks prachových vreciek treba filtre vyčistiť, prípadne vymeniť.
- Pri vysávaní veľmi jemného prachu sa môžu zaniest' póry prachového vrečka a filtrov. Tým sa zmenší priechodnosť vzduchu a sací výkon slabne. V takom prípade je nutné čo najskôr prachové vrecko vymeniť (aj keď nie je úplne naplnené) a filtre vyčistiť alebo vymeniť).
- Použitie filtre a vrecko zlikvidujte s bežným domácim odpadom.

VÝMENA PRACHOVÉHO SÁČKU

Signalizácia plnosti prachového vrečka

Ak sa na signalizácii **A7** trvalo objaví farebné pole, je nutné vymeniť prachové vrecko. Občasnú aktiváciu signalizácie **A7** v priebehu vysávania neberte do úvahy.

Pri vyberaní prachového vrečka postupujte podľa obr. 3. Nové vrecko vložíte do vysávača opačným spôsobom.

Náhradné sáčky: ETA960068000; ETA960068010; ETA960068020;
ETA990068010/ETA990068000

VÝMENA VÝSTUPNÉHO FILTRA

Pri vyberaní filtra postupujte podľa obr. 3. Opačným spôsobom vložte nový/vyčistený filter do vysávača.

VÝMENA VÝSTUPNÝCH FILTROV

Pri vyberaní filtrov postupujte podľa obr. 2. Opačným spôsobom vložte nové/vyčistené filtre do vysávača.

VI. ČISTENIE A ÚDRŽBA

Povrch vysávača ošetrte mäkkou vlhkou handričkou. Nepoužívajte drsné a agresívne čistiace prostriedky! Spotrebič skladujte riadne očistený na suchom, bezprašnom mieste mimo dosahu detí a nesvojprávnych osôb.

Príslušenstvo

Po každom vysávaní skontrolujte, či sa na zberačoch nezachytili nečistoty. Ak sa tak stalo, odstráňte ich.

Vstupné a výstupné filtre

Filtre (**A14**, **A17**) opláchnite pod tečúcou vodou. Pred opätovným použitím ho nechajte dôkladne vyschnúť.

HEPA filter **A16** jemne vyklepte alebo vyfúkajte (odporúčame tento úkon prevádzať mimo obytný priestor). Pri silnom znečistení môžete HEPA filter opláchnuť pod tečúcou vlažnou vodou (to znamená držte a súčasne nakloňte HEPA filter tak, aby "znečistená" skladaná časť smerovala nahor, voda tečie súbežne so záhybmi a vymýva prach vnútri záhybov). Otočte HEPA filter o 180° a nechajte vodu pretekať záhyby v opačnom smere). Pokračujte v otáčaní a vymývaní, kým HEPA filter nie je čistý. Následne ho nechajte dôkladne oschnúť.

Upozornenie

- Na čistenie a filtrov nepoužívajte žiadne agresívne práce alebo čistiace prostriedky ani horúcu vodu.
- Pre zachovanie filtračných parametrov HEPA filtru odporúčame čistenie suchou cestou.
- **Pokiaľ sa rozhodnete HEPA filter umyť vodou, zníži sa jeho filtračné schopnosti.** Maximálny počet umytí filtra je 3x. Potom je potrebné zakúpiť nový.
- HEPA filter odporúčame meniť 2x za rok. Ostatné filtre vymeňte, ak nie je možné ich riadne vyčistiť alebo sú poškodené.
- Filtre nie sú určené na umývanie v umývačke riadu.
- Zanedbanie čistenia prípadne výmeny filtrov môže viesť k poruche vysávača!
- Dbajte na to, aby dosadacie plochy a tesniace prvky boli čisté a funkčné.

Ostatné časti

Teleskopickú saciu trubicu **B11**, saciu hadicu **B9** a mriežky (**A13**, **A15**) očistite vlhkou handričkou. Pred opätovným použitím nechajte všetko dôkladne vyschnúť.

VII. SKLADOVANIE

Ukladajte vysávač vždy na suchom mieste, v dostatočnej vzdialenosti od tepelných zdrojov (napr. **krb**, **kachle**, **vyhrievacie teleso**). Po použití možno vysávač rozložiť a príslušenstvo skladovať oddelene. Pre skladovanie zloženého vysávača možno využiť prelis **A9** a vysávač tak možno skladovať v tzv. parkovacej polohe.

VIII. EKOLÓGIA



Ak to rozmery umožňujú, na všetkých dieloch sú vytlačené znaky materiálov, ktoré sú použité na obalový materiál, komponenty a príslušenstvo, ako aj na ich recyklovanie. Uvedené symboly na výrobku alebo v sprievodnej dokumentácii znamenajú, že použité elektrické alebo elektronické výrobky nesmú byť likvidované spoločne s komunálnym odpadom.

Za účelom správnej likvidácie výrobku ho odovzdajte na určených zberných miestach, kde budú prijaté zdarma. Správnu likvidáciu tohto produktu pomôžete zachovať cenné prírodné zdroje a napomáhate prevencii potenciálnych negatívnych dopadov na životné prostredie a ľudské zdravie, čo by mohli byť dôsledky nesprávnej likvidácie odpadov. Ďalšie podrobnosti si vyžiadajte od miestneho úradu alebo najbližšieho zberného miesta (pozrite www.envidom.sk). Pri nesprávnej likvidácii tohto druhu odpadu môžu byť v súlade s národnými predpismi udelené pokuty. Ak má byť spotrebič definitívne vyradený z činnosti, odporúča sa po jeho odpojení od elektrickej siete odrezať napájací prívod. Spotrebič tak bude nepoužiteľný.

IX. TECHNICKÉ ÚDAJE

Napätie (V)	uvedené na typovom štítku spotrebiča
Príkion (W)	uvedený na typovom štítku spotrebiča
Spotrebič ochranej triedy	II.
Hmotnosť (kg)	cca 5,8
Rozmery (D x H x V), (mm)	440 x 295 x 245
Príkion vo vypnutom stave je	0,00 W

Zmena technickej špecifikácie a obsahu prípadného príslušenstvo podľa modelu výrobku je vyhradená výrobcem.

Prípadné ďalšie informácie o spotrebiči a servisnej sieti získate na infolinke +420 545 120 545 alebo na internetovej adrese www.eta.sk.

Údržbu rozsiahlejšieho charakteru alebo údržbu, ktorá vyžaduje zásah do vnútorných častí spotrebiča, musí vykonať iba špecializovaný servis!
Nedodržaním pokynov výrobcu zaniká pravo na záručnú opravu!


UPOZORNENIA A SYMBOLY POUŽITÉ NA SPOTREBIČI, OBALOCH ALEBO V NÁVODE:

HOUSEHOLD USE ONLY — Len na použitie v domácnosti. DO NOT IMMERSE IN WATER OR OTHER LIQUIDS — Neponárať do vody alebo iných tekutín.



TO AVOID DANGER OF SUFFOCATION, KEEP THIS PLASTIC BAG AWAY FROM BABIES AND CHILDREN. DO NOT USE THIS BAG IN CRIBS, BEDS, CARRIAGES OR PLAYPENS. THIS BAG IS NOT A TOY. — Nebezpečenstvo udusenía. Nepoužívajte toto vrecúško v kolískach, postieľkach, kočíkoch alebo detských ohrádkach. PE

vrecko odkladajte mimo dosahu detí. Vrecko nie je na hranie.

Symbol  znamená UPOZORNENIE.

Bag vacuum cleaner

eta x501

MANOA
MANOA ANIMAL

INSTRUCTIONS FOR USE

Dear customer, thank you for purchasing our product. Please read the operating instructions carefully before putting the appliance into operation and keep these instructions including the warranty, the receipt and, if possible, the box with the internal packing.

I. SAFETY WARNING



GENERAL PROVISIONS:

- Before the first use, read the instructions for use carefully, look at the illustrations and store the instructions for use for the future. Consider the instructions for use as a part of the appliance and pass them on to any other user of the appliance.
- This appliance may only be used by children aged 8 years or older, and persons with reduced physical, sensory or mental capabilities or lack of experience and knowledge if they have been given supervision or instruction concerning use of the appliance in a safe way and understand the hazards involved. Children shall not play with the appliance. Cleaning and user maintenance shall not be made by children without supervision. Children younger than 8 years must be kept out of reach of the appliance and its power cord.
- Before replacing accessories or any accessible parts that move while using, before assembly and disassembly, before cleaning or maintenance, when you let the appliance unattended or if you finish the work with the appliance, switch off the appliance and disconnect it from the mains by unplugging the power cord plug from electrical socket.
- To prevent injury, do not touch the rotating brush with your hands/fingers.
- **The appliance is designated to be used indoor only.**
- **Never immerse the appliance in water (not even partially) and do not wash it under running water!**
- When vacuuming certain types of carpets, upholstering fabric, etc., static electricity may be produced. No static electricity discharge is dangerous to health.
- Do not put fingers or other things to input and output vents of the appliance.
- In order to ensure safety and proper function of the appliance, use only original spare parts and accessories approved by the manufacturer.
- Only use this appliance for the purpose it was designed for, as specified in this manual.
- All texts in foreign languages and pictures shown on the packaging or the product itself, are translated and explained at the end of this language mutation.
- The manufacturer is not responsible for damage caused by improper use of the appliance and the accessories and its warranty for the appliance does not apply in situations when the safety warnings above are not complied with.

USE OF THE APPLIANCE:

- The product is only intended for home use and similar purposes (in shops, offices and similar workplaces, at hotels, motels and other residential environments, and in facilities providing bed and breakfast). It is not intended for commercial use!

- Avoid contact with the rotating brush when handling the vacuum cleaner (e.g. **with loose clothes, hair, fingers, jewellery, bracelets** etc.).
- Do not leave the floor nozzle with the rotation brush on in one place for too long! It could cause damage to the surface vacuumed!
- The appliance must not be used in damp or wet environment and in any environment with the danger of fire or explosion.
- Do not use the appliance to vacuum water, liquids or aggressive fluids!
- Do not vacuum wet or moist floor coverings, and do not use the vacuum cleaner outdoor!
- Do not vacuum sharp objects (e.g. **glass, shatter**), hot, flammable, explosive items (e.g. **ash, hot cigarette butts, gasoline, thinners and aerosol vapours**) or greases (e.g. **fats, oils**), caustic agents (e.g. **acids, solvents**).
- The paper or synthetic bags are disposable which means that once they are foul, they cannot be cleaned and re-used! If the paper or synthetic bag is cleaned mechanically, it can damage, besides other things, the inner filtration layers which results in a loss of filtration and mechanical properties of the bag.
- Do not use the vacuum cleaner to vacuum dirt produced during/after construction such as **plasterboard dust, fine sand, cement, dust from construction, parts of plaster** etc.
- **WARNING:** There is a risk of injury in case of incorrect use (not in accordance with the manual) of the appliance.

ACCESSORIES AND ASSEMBLY OF THE APPLIANCE:

- Do not put the suction nozzle or the tube end or accessories close to eyes and ears and do not insert them into body orifices!

POWER CABLE:

- Check whether the data on the type label corresponds with the voltage in your socket. The power cord plug may only be connected to the electrical socket complying with the applicable standards.
- If the power cord of the appliance is corrupted, it has to be replaced by the manufacturer, its service technician or a similarly qualified person.
- Never use the appliance if the power cord or power plug are damaged, if the appliance is not correctly operating or if it has fallen on the floor and been damaged, or if it has fallen into water.
- Do not apply force to unwind the cord beyond the red mark.
- Do not unplug the power plug by pulling the power cord or the vacuum cleaner unit.
- When winding the cord, hold the plug to prevent lashing of the cord around and to prevent possible injury.
- The power cord must not be damaged with sharp or hot objects, open fire, it must not be sunk into water or bent over sharp edges.
- Check the condition of the power cord of the appliance regularly.

ORIGINAL
eta
VÝROBCE

For trouble-free operation of the vacuum cleaner, please use the tested dust filters and micro-filters recommended by the producer.

II. EQUIPMENT AND ACCESSORIES

A – vacuum cleaner (Fig. 1, 2, 3)

- A1 – **ON/OFF** (ⓘ) button
- A2 – power cord winding button
- A3 – knob for suction power regulation
- A4 – suction vent
- A5 – lid
- A6 – lid lock
- A7 – full bag indicator
- A8 – handle
- A9 – depression for attachment of accessories
- A10 – power cord
- A11 – plastic fixture for the dustbag
- A12 – dust filter (ETA HYGIENIC)
- A13 – grille of the suction filter
- A14 – input filter
- A15 – exhaust grid
- A16 – output HEPA filter
- A17 – output filter

B – accessories (Fig. 1)

- B1 – floor nozzle
- B2 – parquet nozzle
- B3 – nozzle for vacuuming of animal hair
- B4 – turbo brush
- B5 – small turbo brush
- B6 – upholstery nozzle
- B7 – brush
- B8 – crevice nozzle
- B9 – suction hose
- B10 – mechanical suction power regulator
- B11 – suction tube
- B12 – telescopic suction tube locking

C – DermoPet nozzle

- C1 – articulated brush
- C2 – brush
- C3 – fine comb
- C4 – gross comb
- C5 – reduction

III. VACUUM CLEANER PREPARATION

Remove all packing material, take out the vacuum cleaner and the accessories.
Remove all possible adhesion foils, stick-on labels or paper from the appliance.

VACUUM CLEANER ASSEMBLY

When assembling the vacuum cleaner, follow the procedure indicated in Fig. 1.
Choose appropriate accessories as required (**B1-B8, C**) (Fig. 4). The telescopic suction tube **B11** can be set to an optimum length to suit the user's height.

Note

When the plastic fixture **A11** with the dustbag **A12** is properly fitted in the suction compartment of the vacuum cleaner, the mechanical safety lock is released and the vacuum cleaner cover can be closed.

IV. USE OF VACUUM CLEANER

Before use, unwind (by pulling) the power cable **A10** from the vacuum cleaner to a required length and plug the vacuum cleaner to the mains.

CONTROL

- A1** button - vacuum cleaner ON/OFF switch
- A2** button - when pressed and held, the unwound part of the power cable rewinds back inside
- Knob **A3** - by turning it to the right, you increase the suction power
- by turning it to the left, you reduce the suction power

V. REPLACEMENT OF THE DUSTBAG AND FILTERS

Caution

- Maximum suction performance can be achieved when the filters are clean and the dustbag is empty.
- When you have replaced the dustbag about five times, the filters need to be cleaned, or replaced.
- When you are vacuuming very fine dust, the dustbag and filter pores might get clogged. This reduces the air flow and deteriorates the suction performance. In such a case, the dustbag needs to be replaced as soon as possible (even though it might not be full yet) and the filters must be cleaned or replaced.
- Used dustbags and filters are to be disposed of with regular household waste.

DUSTBAG REPLACEMENT

Full bag indicator

If the **A7** indicator is permanently coloured, the dustbag needs to be replaced. If the indicator **A7** is activated occasionally when you are vacuuming, you can ignore it..

To remove the dustbag, follow the procedure indicated in Fig. 3. To fit a new dustbag in the vacuum cleaner, proceed in reverse order.

Spare bags: ETA960068000; ETA960068010; ETA960068020; ETA990068010/ETA990068000

INPUT FILTER REPLACEMENT

To remove the input filter, follow the procedure indicated in Fig. 3. To fit a new input filter in the vacuum cleaner, proceed in reverse order. A used filter is to be disposed of with regular household waste.

REPLACEMENT OF OUTPUT FILTERS

To remove the output filters, follow the procedure indicated in Fig. 2. To fit new output filters in the vacuum cleaner, proceed in reverse order.

VI. CLEANING AND MAINTENANCE

Treat surface of the appliance with a soft and damp cloth, do not use coarse and aggressive detergents!

Accessories

After any vacuuming it is recommended to check visually the brushes or collectors for possible impurities. If there are some impurities, remove them.

Input and output filters

Rinse the filters (**A14**, **A17**) under running water. Allow them to dry out properly before their re-use. Shake out the input HEPA filter **A16** gently, or blow it out. If the HEPA filter is very dirty, you can rinse it under running lukewarm water. Allow it to dry out properly.

Caution

- **If you clean the HEPA filter with water, its filtration properties will deteriorate.** The filter cannot be washed more than three times. After that, a new filter needs to be purchased.
- We recommend that you replace the HEPA filter twice a year. The other filters are to be replaced if they cannot be properly cleaned any more, or if they are damaged.
- If the filters are not cleaned or replaced, it might result in damaging the vacuum cleaner!

Other parts

Clean the telescopic suction tube **B11**, suction hose **B9** and grids (**A13**, **A15**) with a wet cloth. Allow all the parts to dry out properly before re-use.

VII. ENVIRONMENTAL PROTECTION



If the dimensions allow, there are labels of materials used for production of packing, components and accessories as well as their recycling on all parts. The symbols specified on the product or in the accompanying documentation mean that the used electrical or electronic products must not be disposed of together with municipal waste. For proper disposal of the product, hand it over at special collection places where it will be taken over free of charge. Suitable disposal of the product can help to maintain valuable natural resources and to prevent possible negative impacts on the environment and human health, which could be the possible consequences of improper waste disposal. Ask for more details at the local authority or at the local waste collection site. Fines can be imposed for improper disposal of this type of waste in agreement with the national regulations. If the appliance is to be put out of operation, we recommend its cutoff after disconnecting it from power supply and in this way it will not be possible to use the appliance again.

VIII. TECHNICAL DATA

Voltage (V) / Input (W)	specified on the type label of the appliance
Protection class of the appliance	II.
Weight (kg) approx.	5.8
Size of the product (mm)	440 x 295 x 245
Input in off mode is	0.00 W

The manufacturer reserves the right to change the technical specifications and accessories for the respective models.

Replacement of parts that require intervention in the electric part of the appliance must be carried out by a specialized service! Failure to comply with the instructions of the manufacturer will lead to expiration of the right to guarantee repair!

WARNINGS AND SYMBOLS USED ON THE APPLIANCE, PACKAGING OR IN THE INSTRUCTIONS MANUAL:

HOUSEHOLD USE ONLY; DO NOT IMMERSE IN WATER OR OTHER LIQUIDS;



TO AVOID DANGER OF SUFFOCATION, KEEP THIS PLASTIC BAG AWAY FROM BABIES AND CHILDREN. DO NOT USE THIS BAG IN CRIBS, BEDS, CARRIAGES OR PLAYPENS. THIS BAG IS NOT A TOY.

The  symbol indicates a WARNING.

Elektromos padlóorszívó

eta x501

HASZNÁLATI UTASÍTÁS

Köszönjük, hogy termékünket választotta. A készülék használata előtt nagyon figyelmesen olvassa el ezt a használati útmutatót, és lehetőség szerint a garancialevéllel, pénztári bizonylattal, csomagolással és a csomagolás belső részeivel együtt gondosan őrizze meg.

MANOA
MANOA ANIMAL

I. BIZTONSÁGI ELŐÍRÁSOK



ÁLTALÁNOS MEGÁLLAPÍTÁSOK:

- Első üzembe helyezés előtt figyelmesen olvassa el a kezelési útmutatót, tekintse meg az ábrákat és az útmutatót a későbbi felhasználás céljaira gondosan őrizze meg. Az útmutató utasításait tekintse a készülék tartozékaként és juttassa el azt a készülék bármilyen további felhasználójának.
- Ezt a terméket 8 éves korú és idősebb gyermekek, továbbá csökkent fizikai és mentális képességű vagy nem elegendő tapasztalattal és ismeretekkel rendelkező személyek is használhatják, amennyiben felügyelet alatt állnak vagy a készülék biztonságos használatára vonatkozóan megfelelő módon kioktatták őket és megértik az esetleges veszélyhelyzetek értelmezését. A gyermekek nem játszhatnak a készülékkel. A felhasználó által történő tisztítást és karbantartást gyermekek nem végezhetik, ha nincsenek legalább 8 évesek és csak felügyelet mellett. 8 évnél fiatalabb gyermekek csak a készülék és csatlakozó vezetéke hatósugarán kívül tartózkodhatnak.
- A tartozékok, mozgó részek cseréje előtt, összeszerelés, illetve szétszerelés előtt, tisztítás és karbantartás előtt, valamint ha a készüléket felügyelet nélkül hagyja, befejezte a vele való munkát, mindig kapcsolja ki azt és húzza ki a tápkábelét az elektromos konnektorból!
- A sérülések elkerülése érdekében ne nyúljon az elektromos szívfőfej forgókeféi közé!
- **A készüléket csak beltéri használatra tervezték!**
- **A készüléket soha ne merítse vízbe (részben se) és ne mossa azt folyóvíz alatt!**
- Néhány típusú szőnyeg, vagy kárpit porszívózása közben statikus elektromosság jöhet létre. A statikus elektromosság károsítása nem ártalmas az egészségre!
- Soha ne dugja be ujját vagy más tárgyat a porszívó belépő és kilépő nyílásaiba.
- A készülék biztonságtechnikája és helyes működése céljából csak eredeti és a gyártócéggel által jóváhagyott tartalékalkatrészeket használjon.
- A készüléket csak arra célra használja, amire szánva van, és ahogy a használati útmutatóban le van írva.
- A csomagoláson, illetve a készüléken található esetleges idegen nyelvű szövegek és képek magyarázata és fordítása a nyelv mutációjának végén található!
- Gyártócéggel nem felel a készülék és tartozékai helytelen használatából eredő károkért és nem felelős a készülék jótállásáért a fenti biztonsági figyelmeztetések be nem tartása esetén.

A KÉSZÜLÉK HASZNÁLATA:

- A termék otthoni és hasonló (üzletekben, irodákban és más hasonló munkahelyeken, szállodákban, motelekben és más hasonló helyiségekben, „bed and breakfast” típusú szállodákban) használatra szánt! Nem kereskedelmi használatra!
- A porszívó kezelésekor legyen óvatos és kerülje a forgó kefével történő érintkezést (pl. **szabadon lengő ruházat, haj, ujjak, bizsuk, karkötők** stb.).
- A forgókefés padló szívófejet ne hagyja egy helyen túl hosszú ideig bekapcsolt állapotban működni! Károsodhat a porszívózott felületi rész!
- **A készüléket nem szabad nedves, vizes helyeken, valamint tűzveszélyes és robbanás veszélyes helyeken** (kémia szerek, üzemyanyagok, olajok, gázok, festékek, stb. tárolási helyek) **használni**.
- Neszívasson azzal vízzel, folyadékot vagy agresszív folyékony anyagokat!
- Ne porszívózzon nedves, vagy vizes padlóburkolatot, ne használja a porszívót külső térben! A készülékbe történő nedvesség bejutásakor, annak sérülése és üzemzavara léphet fel!
- Ne porszívózzon éles tárgyakat (pl. **üveget, cserépdarabokat**), forró, éghető, robbanásveszélyes anyagokat (pl. **hamut, égő cigarettavégeket, benzint, hígítókat, aeroszol gőzöket**), de kenőanyagokat (pl. **zsírokat, olajokat**) és maró hatású anyagokat (pl. **savakat, hígítókat**) sem!
- A papír- vagy a szintetikus zacskók csak egyszeri használatúak, mivel azok telítődésekor nem lehet azokat tisztítani és ismételtlen felhasználni! A papír vagy a szintetikus zacskók bármely mechanikai tisztításakor bekövetkezik többek között azok belső szűrőrétege megkárosodása, aminek következményeként a zacskó elveszti szűrési és mechanikai képességeit.
- Ne használja a porszívót építési munkák közben / után, törmelék porszívózására, mint például **gipszkarton por, finom homok, cement, építési por, vakolat**, stb.
- **FIGYELEM:** Olyan készülék használata esetén, amely nem egyezik meg a használati utasítással sérülés veszély léphet fel!

TARTOZÉKOK ÉS A FOGYASZTÓ ÖSSZEÁLLÍTÁSA:

- A szívófejet, a tömlőt, vagy a tartozékokat ne közelítse a szeméhez, vagy a füléhez és ne dugja be azokat egyetlen testnyílásba sem!

A CSATLAKOZÓ KÁBEL:

- Ellenőrizze, hogy a típus táblán levő feszültségérték megegyezik-e az Ön elektromos dugaszolóaljzatában levő feszültséggel. A csatlakozóvezeték villásdugóját csak a szabvány szerint helyesen bekötött és földelt dugaszolóaljzatba szabad becsatlakoztatni!
- **Ha a készülék csatlakozóvezetéke megsérül, akkor azt a gyártó cég, annak szervíz szakembere vagy hasonló minősítéssel rendelkező más személy cserélje ki.**
- **Ne kapcsolja be a készüléket, ha annak csatlakozóvezetéke vagy villásdugója sérült, ha nem működik rendesen, ha az leesett és megsérült vagy ha vízbe esett.**
- Ne húzza ki a kábelt a piros jelzésen túl!
- Ne húzza ki a tápkábel dugóját az elektromos konnektorból a tápkábelt, vagy porszívót fogva!
- A csatlakozóvezeték felcsavarodásakor tartsa kézben a villásdugót, elkerüli ezzel az esetleges kábel „becsapódást” és az esetleges sérülést.
- A csatlakozóvezeték nem szabad éles, vagy forró tárgyakkal, nyílt lánggal megrongálni, nem szabad azt vízbe meríteni sem éles peremeken át hajlítani.
- Ellenőrizze rendszeresen a készülék csatlakozóvezetékének állapotát.

ORIGINAL
eta
VÝROBCE

A porszívó üzemzavarmentes működése biztosítása érdekében a gyártó cég által javasolt tesztelt porszűrőket és mikroszűrőket kell használni.

II. TERMÉKLEÍRÁS

A – porszívó (1., 2., 3. ábra)

- A1 – a **ON/OFF** (ⓘ) nyomógomb
- A2 – a csatl.vezeték csévélési nyomógombja
- A3 – forgatható szívóteljesítmény szabályozó
- A4 – beszívónyílás
- A5 – fedél
- A6 – a fedélrögzítő zárja
- A7 – a porzsák telítettségének jelzése
- A8 – tartófogantyú
- A9 – sajtolás a tartozékok rögzítésére
- A10 – csatlakozó vezeték
- A11 – plaszt-rögzítő a porzsákhoz
- A12 – porszűrő (ETA HYGIENIC)
- A13 – rács a szívószűrőkhöz
- A14 – belépési szűrő
- A15 – a kifúvó rács
- A16 – kilépési HEPA szűrő
- A17 – a kilépési szűrő

B – tartozékok (1. ábra)

- B1 – padló szívófej
- B2 – parketta szívófej
- B3 – szívófej állati szőrök felszívására
- B4 – TURBO szívófej
- B5 – kisméretű TURBO szívófej
- B6 – kárpit szívófej
- B7 – kefe
- B8 – résszívó fej
- B9 – szívótömlő
- B10 – mechanikus szívóteljesítmény szabályozó
- B11 – szívócső
- B12 – a teleszkópos szívócső rögzítése

C – DermoPet tartozék

- C1 – forgó kefe
- C2 – kefe
- C3 – enyhe fésű
- C4 – durva kefe
- C5 – redukció

III. A PORSZÍVÓ ELŐKÉSZÍTÉSE

Távolítsa el a csomagolóanyagokat, vegye ki a porszívót és tartozékait.
Távolítson el a készülékről minden esetleges tapadó fóliát, címkét vagy papírt.

A PORSZÍVÓ ÖSSZEÁLLÍTÁSA

A porszívó összeállításakor az 1.ábra alapján járjon el. A kívánt alkalmazás szerint válassza ki a megfelelő tartozékokat (**B1-B8, C**). A **B11** jelű teleszkópos szívócső lehetővé teszi a berendezés optimális hosszúsága beállítását a felhasználó testmagassága szerint.

Megjegyzés

Az **A11** jelű plaszt rögzítő és az abban levő **A12** jelű porzsák a porszívó szívóterébe történő megfelelő elhelyezésével kioldódik a mechanikus biztonsági zár, ami lehetővé teszi a porszívó fedele lezárását.

IV. A PORSZÍVÓ HASZNÁLATA

Használatbavétel előtt tekerje le (húzza ki) a porszívóról az **A10** jelű csatlakozó kábel szükséges hosszát, és csatlakoztassa a porszívót az el. hálózathoz.

KEZELÉS

- A **A1** jelű nyomógomb
- A **A2** jelű nyomógomb

A3 –jelű, elfordítható szabályozó

- a porszívó be- és kikapcsolása
- benyomásával és egyidejű benyomva tartásával megtörténik a kihúzott csatlakozókábel felcsavarodása
- jobbra történő elfordításával növeli a szívóteljesítmény szintet
- balra történő elfordításával csökkenti a szívóteljesítmény szintet

V. A PORZSÁK ÉS A SZŰRŐ CSERÉJE

Figyelmeztetés

- Maximális szívóhatást mindig csak tiszta szűrővel és üres porzsákkal lehet elérni.
- Kb. 5 db porzsák kicserélése után ki kell tisztítani, szükség esetén ki kell cserélni a szűrőket.
- Nagyon finom por porszívózásakor eltömődhetnek a porzsák és a szűrő pórusai. Ezzel csökken a levegő áramlási keresztmetszete és gyengül a szívóteljesítmény. Ilyen esetben mindenképp ki kell cserélni a porzsákat (akkor is ha még nem telt meg teljesen) majd a szűrőket kitisztítani vagy kicserélni.
- A használt zacskót/szűrőt a szokásos háztartási hulladékokkal együtt likvidálja.

A PORZSÁK CSERÉJE

A porzsák telítettségének jelzése

Ha az **A7** fénykijelző tartósan színeződik, akkor a porzsákat ki kell cserélni. Az **A7** kijelző porszívózás közbeni időnkénti aktíválódását ne vegye figyelembe. A porzsák kivételekor a 3. ábra szerint járjon el. Az új zacskó behelyezését fordított módon hajtsa végre.

Kiegészítő tartozékok: ETA960068000; ETA960068010; ETA960068020;
ETA990068010/ETA990068000

A BELÉPÉSI SZŰRŐ CSERÉJE

A belépési szűrő kiemelésekor az jelű 3. ábra szerint járjon el. Fordított módon helyezze be az új belépési szűrőt a porszívóba.

A KILÉPÉSI SZŰRŐK CSERÉJE

A kilépési szűrők kiemelésekor az 2. ábra szerint járjon el. Fordított sorrendben helyezze be az új kilépési szűrőket a porszívóba.

VI. TISZTÍTÁS ÉS KARBANTARTÁS

A porszívó felületét puha, nedves ruhadarabbal törölje le, ne használjon karcos és agresszív tisztítószereket!

Tartozékok

Minden porszívózás után szemrevételezéssel ellenőrizze, hogy a keféken vagy a gyűjtőfejekken nem maradt-e szennyeződés. Ha igen, akkor ezeket a szennyeződéseket távolítsa el.

Belépési és kilépési szűrők

A szűrőket (**A14**, **A17**) folyóvíz alatt öblítse le. Ismételt alkalmazásuk előtt hagyja azokat tökéletesen megszáradni.

A kilépési **A16** jelű HEPA szűrőt enyhén rázza ki vagy fújja ki. Erősen szennyezett HEPA szűrőt le lehet öblíteni folyó langyos vízzel. Ezután hagyja azt alaposan megszáradni.

Figyelmeztetés

- **Amennyiben a HEPA szűrőt vízzel határozza lemosni, akkor annak szűrőképessége lecsökken.** A szűrő mosása maximális ismétlése: 3x. Ezután új szűrőt kell vásárolni.
- A HEPA szűrőt tanácsosnak tartjuk évenként 2x kicserélni. A többi szűrőt csak akkor cserélje ki, ha azokat már nem lehet kitisztítani vagy megrongálódtak.
- A szűrők tisztítása illetve cseréje elhanyagolása a porszívó meghibásodásához vezethet!

A többi részek

A **B11** jelű teleszkópikus szívócsövet, a **B9** jelű szívó tömlőt és az **(A13, A15)** jelű rácsot nedves ruhadarabbal tisztítsa meg. Ismételt alkalmazásuk előtt hagyja mindegyiket tökéletesen megszáradni.

VII. ÖKOLÓGIA



Amennyiben a méretek lehetővé teszik, a készülék valamennyi darabján fel van tüntetve a csomagolóanyagok, komponensek és tartozékok gyártására használt anyagok jelei, továbbá azok újrahasznosítására vonatkozó jelzések. A terméken vagy annak kísérő dokumentációjában feltüntetett jelzések azt jelentik, hogy az elektromos és elektronikus termékeket nem szabad a kommunális hulladékokkal együtt ártalmatlanítani. A helyes likvidálás céljából adja le azokat az arra kijelölt hulladékgyűjtő helyeken, ahol azokat ingyenesen veszik át. A termékek helyes ártalmatlanításával értékes természeti forrásokat segít megőrizni és megelőzi azok nem megfelelő ártalmatlanításából eredő potenciálisan negatív hatásait a környezetre és az emberi egészségre. További részleteket kérjen a helyi önkormányzattól vagy a legközelebbi hulladékgyűjtő helyen. Ezen hulladék anyagfajták helytelen ártalmatlanítása néhány ország előírásai szerint pénzbírsággal is járhat. Amennyiben a készüléket véglegesen kicserélté, javasoljuk annak csatlakozóvezetékét az elektromos hálózatról történő leválasztása után levágni, ezzel a készülék használhatatlanná válik.

VIII. MŰSZAKI ADATOK

Feszültség (V)	a készülék típusának címkéjén látható
Teljesítményfelvétel (W)	a készülék típusának címkéjén látható
A készülék érintésvédelmi osztálya	II.
Tömeg cca (kg)	5,8
Termék méretei (mm)	440 x 295 x 245
Teljesítményfelvétel kikapcsolt állapotban	0,00 W

A technikai specifikációk és modell szerinti esetleges tartozékok változtatásának jogát a gyártó fenntartja! Illusztratív képek.

Az olyan alkatrész cseréjét, ami során be kell avatkozni a készülék elektromos részébe, csak szakszervíz végezheti el! A gyártói utasítások be nem tartása a garanciális javítások lehetősége megszűnését vonja maga után!

A KÉSZÜLÉKEN, ANNAK CSOMAGOLÁSÁN VAGY ÚTMUTATÓJÁBAN TALÁLHATÓ FIGYELMEZTETÉSEK ÉS SZIMBÓLUMOK:

HOUSEHOLD USE ONLY – Kizárólag háztartási használatra alkalmas.

DO NOT IMMERSE IN WATER OR OTHER LIQUIDS – Ne merítse vízbe vagy más folyadékba.



TO AVOID DANGER OF SUFFOCATION, KEEP THIS PLASTIC BAG AWAY FROM BABIES AND CHILDREN. DO NOT USE THIS BAG IN CRIBS, BEDS, CARRIAGES OR PLAYPENS. THIS BAG IS NOT A TOY. – Fulladásveszély. Tartsa a PE zacskót gyermekektől elzárt helyen. A zacskó nem játékszer. Ne használja ezt a zacskót

bölcsőkben, kiságyakban, babakocsikban, vagy gyerek járókákban.

Az  szimbólum FIGYELMEZTETÉST jelent.

Odkurzacz workowy

eta x501

MANOA
MANOA ANIMAL

INSTRUKCJA OBSŁUGI

Szanowni Państwo, dziękujemy za zakup naszego produktu. Przed rozpoczęciem użytkowania, należy uważnie przeczytać wszystkie instrukcje i zachować je na przyszłość. Dotyczy to także gwarancji, dowodu zakupu oraz – jeśli to możliwe – wszystkich części oryginalnego opakowania.

I. OSTRZEŻENIA DOTYCZĄCE BEZPIECZEŃSTWA



POSTANOWIENIA OGÓLNE:

- Przed pierwszym uruchomieniem należy przeczytać instrukcję obsługi i zachować ją do późniejszego wglądu. Wskazówki zawarte w instrukcji obsługi należy przekazać każdemu innemu użytkownikowi urządzenia.
- Z urządzenia mogą korzystać dzieci powyżej 8 roku życia oraz osoby z ograniczonymi zdolnościami fizycznymi lub umysłowymi, a także nieposiadające wiedzy lub doświadczenia w użytkowaniu tego typu urządzeń pod warunkiem, że będą one nadzorowane lub zostaną poinstruowane na temat bezpiecznego korzystania z tego urządzenia oraz zagrożeń wiążących się z jego używaniem. Dzieciom nie wolno bawić się z urządzeniem. Czyszczenie i konserwacja wykonywane przez użytkownika nie powinny być wykonywane przez dzieci, chyba że są one starsze niż 8 lat i pod nadzorem. Trzymać urządzenie i jego przewód z dala od dzieci poniżej 8 roku życia.
- Przed wymianą akcesoriów lub części dostępnych, które poruszają się podczas używania, przed montażem i demontażem, przed czyszczeniem lub konserwacją, jeżeli urządzenie jest pozostawione bez nadzoru lub po zakończeniu pracy, należy zawsze wyłączyć urządzenie i odłączyć od prądu wyciągając wtyczkę z gniazdka elektrycznego!
- Aby uniknąć obrażeń, nie należy wkładać rąk/palców do szczotki obrotowej.
- Urządzenie jest przeznaczone tylko do użytku wewnątrz pomieszczeń.
- **Nigdy nie zanurzać urządzenia w wodzie (nawet częściowo) i nie myć pod bieżącą wodą!**
- Podczas odkurzania niektórych rodzajów dywanów, tapicerki itp. może wystąpić zjawisko elektryczności statycznej. Żadne wyładowanie elektryczności statycznej nie jest szkodliwe dla zdrowia.
- Do otworów wejściowych i wyjściowych odkurzacza nie zasuwać palców ani żadnych przedmiotów.
- W celu zapewnienia bezpieczeństwa i prawidłowego funkcjonowania urządzenia, należy używać wyłącznie oryginalnych części zamiennych i akcesoriów zatwierdzonych przez producenta.
- Nigdy nie używaj urządzenia do innych celów niż tych, do których jest przeznaczone oraz w sposób opisany w niniejszej instrukcji.
- Wszystkie teksty w innych językach, a także obrazki na opakowaniu lub produkcie są przetłumaczone i wyjaśnione na końcu odpowiedniej mutacji językowej.
- Producent nie odpowiada za szkody spowodowane przez nieprawidłowe używanie urządzenia i akcesoriów i nie jest odpowiedzialny za gwarancję urządzenia w przypadku nieprzestrzegania wyżej wymienionych ostrzeżeń bezpieczeństwa.

UŻYWANIE URZĄDZENIA:

- Produkt przeznaczony jest do stosowania w gospodarstwach domowych i podobnych miejscach (sklepy, biura i podobne miejsca pracy, hotele, motele i inne środowiska mieszkalne, w firmach świadczących usługi noclegowe ze śniadaniem)! Nie jest przeznaczone do użytku komercyjnego!
- Podczas pracy z odkurzaczem, należy unikać kontaktu (np. **luźne ubranie, włosy, palce, biżuteria, bransolety** itp.) ze szczotką obrotową.
- Dyszy podłogowej ze szczotką obrotową nie należy pozostawiać w jednym miejscu zbyt długo! Może to spowodować uszkodzenie odkurzonej powierzchni!
- **Urządzenie nie może być używane w środowisku wilgotnym lub mokrym, w środowisku z niebezpieczeństwem pożaru lub wybuchu** (miejsca, gdzie są przechowywane chemikalia, paliwa, oleje, gazy, farby i inne substancje łatwopalne lub lotne).
- Nie odsysać wody, cieczy lub agresywnych płynów!
- Nie odkurzać mokrej lub wilgotnej wykładziny, nie używaj odkurzacza na zewnątrz!
- Nie odkurzać przedmiotów ostrych np. **odłamków szkła, stłuczek**, przedmiotów gorących, palnych, wybuchowych (np. **popiołu, palących się niedopałków papierosów, benzyny, rozpuszczalników a opary aerozoli**), ale ani smarów np. **łuszczy, olejów**, środków żrących (np. **kwasów, rozpuszczalników**).
- Worki papierowe lub syntetyczne są do użytku jednorazowego tzn. po ich napełnieniu, nie można ich czyścić i używać ponownie! Przy każdym mechanicznym czyszczeniu worka papierowego lub syntetycznego dochodzi między innymi do uszkodzenia wewnętrznej warstwy filtracyjnej, co prowadzi do utraty właściwości filtracyjnych i mechanicznych worka.
- Nie wolno używać odkurzacza do zbierania zanieczyszczeń wytwarzanych podczas prac budowlanych / po pracach budowlanych, takich jak **pył z płyt gipsowo – kartonowych, drobny piasek, cement, pył budowlany, części tynku** itp.
- **UWAGA:** Istnieje ryzyko poważnego urazu w przypadku nieprawidłowego użycia urządzenia (niezgodnie z instrukcją).

AKCESORIA I MONTAŻ URZĄDZENIA:

- Końcówek ssących, rur lub akcesoriów nie przykładaj do oczu ani uszu i nie zasuważ do żadnych otworów w ciele!

PRZEWÓD ZASILAJĄCY:

- Sprawdzić, czy dane dotyczące napięcia podane na tabliczce odpowiadają napięciu w sieci elektrycznej. Wtyczkę przewodu zasilania należy podłączyć do prawidłowo uziemionego gniazdka!
- **Jeżeli kabel zasilający urządzenia jest uszkodzony, musi być wymieniony przez producenta, przez technika serwisowego lub osobę kwalifikowaną.**
- **Nigdy nie należy używać urządzenia z uszkodzonym przewodem zasilającym lub wtyczką, jeśli nie działa prawidłowo, upadło na ziemię i zostało uszkodzone lub jeżeli spadło do wody.**
- Nie odwijaj kabla na siłę za czerwony znak!
- Nie należy wyciągnąć wtyczki z gniazdka elektrycznego, ciągnąc za przewód lub za odkurzacz.
- Przy nawijaniu kabla trzymaj wtyczkę, kabel nie będzie się wił i nie dopuścisz tak do zranienia.
- Dopilnuj, aby kabel zasilający nie został uszkodzony przez ostre lub gorące przedmioty i ogień. Nie powinien być zanurzany w wodzie lub załamywać się na ostrych krawędziach.
- Należy regularnie sprawdzać stan kabla zasilającego urządzenia.

ORIGINAL
eta
VÝROBCE

Aby odkurzacz pracował bez usterki należy koniecznie używać testowanych worków na kurz i mikrofiltrów zalecanych przez producenta.

II. WYPOSAŻENIE I AKCESORIA ODKURZYCZY

A – odkurzaczy (rys. 1)

- A1 – przycisk **ON/OFF** (ⓘ)
- A2 – przycisk nawinięcia kabla
- A3 – regulator obrotowy mocy ssania
- A4 – otwór ssawny
- A5 – pokrywa
- A6 – zamknięcie blokowania pokrywy
- A7 – sygnalizacja zapełnienia worka
- A8 – uchwyt
- A9 – wycięcie do mocowania akcesoriów
- A10 – kabel zasilający
- A11 – uchwyt plastikowy na worek na kurz
- A12 – worek na kurz (ETA HYGIENIC)
- A13 – kratka filtra ssącego
- A14 – filtr wlotowy
- A15 – kratka wylotu
- A16 – HEPA filtr wylotowy
- A17 – filtr wylotowy

B – akcesoria (rys. 1)

- B1 – nasadka podłogowa
- B2 – szczotka parkietowa
- B3 – ssawka do zbierania sierści zwierzęcej
- B4 – turbo szczotka
- B5 – mała turbo szczotka
- B6 – nasadka poduszkowa
- B7 – szczotka
- B8 – nasadka szczelinowa
- B9 – wąż ssący
- B10 – regulator mechaniczny mocy ssania
- B11 – rura ssąca
- B12 – blokada ssącej rury teleskopowej

C – nasadka DermoPet

- C1 – szczotka przegubowa
- C2 – szczotka
- C3 – delikatny grzebień
- C4 – gruby grzebień
- C5 – redukcja

III. PRZYGOTOWANIE ODKURZACZA

Usuń materiał pakowy, wyjmij odkurzaczy i akcesoria. Z urządzenia usuń wszystkie folie adhezyjne, naklejki lub papier.

MONTAŻ ODKURZACZE

Podczas montażu odkurzacza postępuj wg rysunku 1. W zależności od użycia wybierz odpowiednie komponenty (**B1-B8, C**). Teleskopowa rura ssąca **B11** umożliwia optymalną długość w zależności od wysokości użytkownika.

Uwaga

Poprzez prawidłowe włożenie uchwyty plastikowego **A11** z workiem na kurz **A12** do komory ssącej odkurzacza dojdzie do odblokowania mechanicznej blokady, która pozwala zamknąć pokrywę odkurzacza.

IV. ZASTOSOWANIE ODKURZACZA

Przed użyciem rozwinąć (przez ciągnięcie) niezbędną długość przewodu zasilającego **A10** i podłączyć urządzenie do zasilania.

STEROWANIE

Przycisk **A1**

- włączenie/wyłączenie odkurzacza

Przycisk **A2**

- naciskając i równocześnie przytrzymując rozwinięty przewód zasilający będzie nawijany

Regulator obrotowy **A3**

- obracając w prawo, zwiększysz poziom mocy ssania
- obracając w lewo, obniżysz poziom mocy ssania

V. WYMIANA WORKA NA KURZ I FILTRÓW

Ostrzeżenie

- Maksymalny efekt ssania zawsze będzie osiągnięty z czystymi filtrami i pustym workiem na kurz.
- Po wymianie około 5 sztuk worków na kurz należy filtr oczyścić lub wymienić.
- Podczas odkurzania bardzo drobnego kurzu może on zatkać pory worka i filtrów. To zmniejsza przepływ powietrza i słabnie siła ssania. W tym przypadku konieczne jest możliwie jak najszybciej wymienić worek (choć nie jest całkowicie zapełniony) i filtry wyczyścić lub wymienić.
- Zużyty worek / użyte filtry wyrzucić z odpadami domowymi.

WYMIANA WORKA NA KURZ

Sygnalizacja napelnienia worka

Jeżeli na sygnalizacji **A7** stale pojawia się kolor, to należy wymienić worek na kurz. Sporadyczną aktywację sygnalizacji **A7** podczas odkurzania nie musi być brana pod uwagę. Podczas wyjmowania worka na kurz postępuj wg rys. 3. Nowy worek włożyć do odkurzacza w odwrotny sposób.

Opcjonalne akcesoria: ETA960068000; ETA960068010; ETA960068020;
ETA990068010/ETA990068000

WYMIANA FILTRA WLOTOWEGO

Podczas wyjmowania filtra wlotowego postępuj wg rys. 3. W odwrotnej kolejności włóż nowy filtr wlotowy do odkurzacza.

WYMIANA FILTRÓW WLOTOWYCH

Podczas wyjmowania filtrów wylotowych postępować wg rys. 2. Postępując w odwrotny sposób, włożyć nowe filtry wylotowe do odkurzacza.

VI. CZYSZCZENIE I KONSERWACJA

Powierzchnię odkurzacza myj delikatną wilgotną szmatką, nie używaj szorstkich i agresywnych środków czyszczących!

Akcesoria

Po każdym odkurzeniu skontroluj wizualnie, czy na szczotkach lub zbierakach nie przychwyciły się nieczystości. Jeżeli tak należy je usunąć.

Filtry wlotowe i wylotowe

Filtr (**A14**, **A17**) opłukać pod bieżącą wodą. Przed ponownym użyciem pozostawić do dokładnego wyschnięcia. HEPA filtr wylotowy **A16** delikatnie wyklep lub przedmuchać. Jeśli zanieczyszczenie jest silnie filtr HEPA można spłukać pod bieżącą letnią wodą. Następnie pozostaw do całkowitego wyschnięcia.

Ostrzeżenie

- **Jeśli zdecydujesz się filtr HEPA przemyć wodą, zmniejszą jego możliwości filtrowania.** Maksymalna liczba umycia filtra wynosi trzy. Następnie konieczne jest kupić nowy.
- Filtr HEPA powinien zostać wymieniany 2 razy w roku. Inne filtry wymienić, jeśli nie można już czyścić lub są uszkodzone.
- Zaniedbanie czyszczenia lub wymiany filtrów może prowadzić do uszkodzenia odkurzacza!

Inne części

Rurę teleskopową ssącą **B11**, wąż ssący **B9** i kratkę (**A13**, **A15**) oczyścić wilgotną szmatką. Przed ponownym użyciem, pozostawić do całkowitego wyschnięcia.

VII. EKOLOGIA



Jeżeli tylko pozwoliły na to rozmiary, na wszystkich elementach wydrukowano znaki materiałów zastosowanych do produkcji opakowań, komponentów i wyposażenia, jak również ich przetwarzania wtórnego. Symbole umieszczone na produktach lub w załączonej dokumentacji oznaczają, że zastosowanych elementów elektrycznych lub elektronicznych nie można poddawać utylizacji wraz z odpadem komunalnym. Produkt należy odnieść do specjalnych punktów zbiorczych, w których będą przyjęte bez opłaty. Dzięki poprawnej utylizacji pomogą Państwo zachować cenne źródła i pomogą w profilaktyce ewentualnych negatywnych wpływów na środowisko naturalne i zdrowie ludzkie. W celu uzyskania innych szczegółowych informacji dotyczących utylizacji należy zwrócić się do najbliższego urzędu lub punktu zbiorczego (zobacz www.elektroeko.pl). Niewłaściwy sposób utylizacji urządzenia może podlegać karze – zgodnie z przepisami krajowymi i międzynarodowymi. W celu całkowitego wycofania urządzenia z użytkowania zaleca się odłączyć przewód zasilania od sieci elektrycznej, przez ucięcie przewodu. Dzięki czemu użytkowanie urządzenia nie będzie możliwe. Rozładowaną baterię należy usunąć z odkurzacza w odpowiedni sposób poprzez specjalne punkty zbioru. Nigdy nie należy likwidować baterii przez spalenie!

VIII. DANE TECHNICZNE

Napięcie (V)	podano na tabliczce znamionowej urządzenia
Pobór mocy (W)	podano na tabliczce znamionowej urządzenia
Klasa izolacyjna	II.
Masa (kg) ok	5,8
Wymiary produktu (mm)	440 x 295 x 245
Pobór mocy gdy sprzęt jest wyłączony wynosi	0,00 W

Zmiana specyfikacji technicznych i akcesoriów w zależności od modelu produktu jest zastrzeżona przez producenta.

Wymiana elementów, które wymagają ingerencji do elektrycznej części urządzenia może wykonać wyłącznie specjalistyczny serwis! Nieprzestrzeganie wskazówek producenta powoduje utratę prawa do napraw gwarancyjnych!

OSTRZEŻENIA I SYMBOLE UŻYTE NA URZĄDZENIACH, OPAKOWANIACH LUB W INSTRUKCJI:

HOUSEHOLD USE ONLY – Tylko do zastosowania w gospodarstwie domowym. DO NOT IMMERSE IN WATER OR OTHER LIQUIDS – Nie zanurzać do wody lub innych cieczy.




TO AVOID DANGER OF SUFFOCATION, KEEP THIS PLASTIC BAG AWAY FROM BABIES AND CHILDREN. DO NOT USE THIS BAG IN CRIBS, BEDS, CARRIAGES OR PLAYPENS. THIS BAG IS NOT A TOY. – Niebezpieczeństwo uduszenia. Tego worka nie należy używać w kołyskach, łóżeczkach, wózkach lub kojcach dziecięcych. Torebkę z

PE położyć w miejscu będącym poza zasięgiem dzieci. Torebka nie służy do zabawy!

Symbol  oznacza OSTRZEŻENIE.

INFORMAČNÍ LIST PRODUKTU (CZ) / ÚDAJE O VÝROBKU (SK)
PRODUCT FICHE (EN) / TERMÉK ADATLAP (HU)
KARTA PRODUKTU (PL)

1	(CZ) Název / ochranná známka (SK) Názov dodávateľa / výrobná značka (EN) Supplier's name / trade mark (HU) Beszállító neve / védjegye (PL) Nazwa dostawcy / znak towarowy			
2	(CZ) Identifikační značka modelu (SK) Identifikátor modelu dodávateľa (EN) Supplier's model identifier (HU) Típus azonosító (PL) Identyfikator modelu dostawcy	0501-10 3501-10	1501 2501	3501
3	(CZ) Třída energetické účinnosti (SK) Trieda energetickej účinnosti (EN) Energy efficiency class (HU) Energiahatékonysági osztály (PL) Klasa efektywności energetycznej	A	B	B
4	(CZ) Roční spotřeba energie (v kWh/rok) * (SK) Ročná spotreba energie (v kWh/rok) * (EN) Annual energy consumption (in kWh/year) * (HU) Éves energiafogyasztás (kWh/év) * (PL) Roczne zużycie energii (w kWh/rok) *	24,4	31,9	32,6
5	(CZ) Třída čisticího účinku na koberce (SK) Trieda účinnosti čistenia kobercov (EN) Carpet cleaning performance class (HU) Takarításhatékonysági osztály (PL) Klasa skuteczności odkurzania dywanów	D	D	D
6	(CZ) Třída čisticího účinku na tvrdé podlahy (SK) Trieda účinnosti čistenia tvrdej podlahy (EN) Hard floor cleaning performance class (HU) Kemény padlóburkolaton való takarításhatékonysági osztály (PL) Klasa skuteczności odkurzania podłóg twardych	A	A	A
7	(CZ) Třída emisí prachu z vysavače (SK) Trieda emisíí prachu z vysávača (EN) Dust re-emission class (HU) Por-visszabocsátási osztály (PL) Klasa reemisji kurzu	A	A	A
8	(CZ) Hladina akustického výkonu (SK) Hladina akustického výkonu (EN) Sound power level (HU) Hangteljesítményszint (PL) Poziom mocy akustycznej	79 dB(A)	74 dB(A)	74 dB(A)
9	(CZ) Jmenovitý příkon (SK) Menovitý príkon (EN) Rated input power (HU) Névleges teljesítmény felvétel (PL) Znamionowa moc wejściowa	700 W	850 W	850 W

CZ

* Přibližná hodnota roční spotřeby energie (v kWh za rok) na základě 50 cyklů čištění. Skutečná roční spotřeba energie bude záviset na tom, jak je spotřebič používán.

Poznámka:

- Označení tříd je následující: **A+++**, **A++**, **A+**, **A**, **B**, **C**, **D**. Třída **A+++** je nejvyšší třída s maximální efektivitou. **D** je naopak třídou nejnižší s nejmenší efektivitou.
- Tyto parametry byly stanoveny na základě laboratorních zkoušek a výpočtů provedených v souladu s Nařízením Komise v přenesené pravomoci (EU) č. **665/2013 - II**, kterým se doplňuje směrnice Evropského parlamentu a Rady 2010/30/EU.

SK

* Orientačná ročná spotreba energie (v kWh ročne) pri predpoklade, že vysávač sa používa 50 krát počas roku. Skutočná ročná spotreba energie závisí od spôsobu používania zariadenia.

Poznámka:

- Označenie tried je nasledovné: **A+++**, **A++**, **A+**, **A**, **B**, **C**, **D**. Trieda **A+++** je najvyššia (najefektívnejšia), trieda **D** je najnižšia (najmenej efektívna).
- Uvedené parametre boli určené na základe laboratórnych výskumov a výpočtov vykonaných v súlade s Delegovaným nariadením Komisie (EÚ) č. **665/2013 - II**, ktoré dopĺňa smernicu Európskeho parlamentu a Rady 2010/30/EU.

EN

* Indicative annual energy consumption (kWh per year) assuming that the vacuum cleaner is used 50 times in a year. Actual annual energy consumption will depend on how the appliance is used.

Note:

- Designations of classes are as follows: **A+++**, **A++**, **A+**, **A**, **B**, **C** and **D**. Class **A+++** means the highest class (most efficient), class **D** is the lowest class (least efficient).
- The parameters were determined on the basis of laboratory tests and calculations performed in accordance with Commission Delegated Regulation (EU) **No 665/2013 - II** supplementing Directive of the European Parliament and of the Council No 2010/30/EU.

HU

* Hozzávetőleges éves energiafogyasztás (kWh/év) feltételezve, hogy a porszívó évente 50 alkalommal kerül hasznátra. A tényleges éves energiafogyasztás attól függ hogyan használja a készüléket.

Megjegyzés:

- Az osztályok a következők: **A+++**, **A++**, **A+**, **A**, **B**, **C** és **D**. Az **A+++** a legmagasabb osztály (leghatékonyabb) a **D** a legalacsonyabb osztály (legkevésbé hatékony).
- A bemutatott paraméterek az Európai Parlament és Tanács **2010/30/EU** irányelvének és az azt kiegészítő **665/2013 - II** (EU) felhatalmazáson alapuló rendelet szerint meghatározott laboratórium vizsgálatok alapján lettek megállapítva.

PL

* Orientacyjnie roczne zużycie energii (w kWh rocznie) przy założeniu, że odkurzaczka używa się 50 razy w ciągu roku. Rzeczywiste roczne zużycie energii zależy od sposobu użytkowania urządzenia.

Nota:

- Oznaczenia klas są następujące: **A+++**, **A++**, **A+**, **A**, **B**, **C**, **D**. Klasa **A+++** jest to klasa najwyższa (najbardziej efektywna), klasa **D** jest to klasa najniższa (najmniej efektywna).
- Przedstawione parametry zostały określone na podstawie badań laboratoryjnych i obliczeń wykonanych w oparciu o Rozporządzenie Delegowane Komisji (UE) nr. **665/2013 - II** uzupełniającej dyrektywę Parlamentu Europejskiego i Rady 2010/30/UE.

ZÁRUČNÍ PODMÍNKY

Na výrobek uvedený v tomto záručním listu je poskytována záruka po dobu dvacet čtyři měsíců od data prodeje spotřebiteli.

Záruka se vztahuje na poruchy a závady, které v průběhu záruční doby vznikly chybou výroby nebo vadou použitých materiálů.

Výrobek je možno reklamovat u prodejce, který výrobek prodal spotřebiteli nebo v autorizovaném servisu.

Při reklamaci je nutné předložit: reklamovaný výrobek, originální nákupní doklad, ve kterém je zřetelně uveden typ výrobku a jeho datum prodeje spotřebiteli, případně tento řádně vyplněný záruční list. Záruka platí pouze tehdy, je-li výrobek používán podle návodu k obsluze a připojen na správné síťové napětí.

Spotřebitel ztrácí nárok na záruční opravu nebo bezplatný servis v případě:

- zásahu do přístroje neoprávněnou osobou.
- nesprávné nebo neodborné montáže výrobku.
- poškození přístroje vlivem živelné pohromy.
- používání výrobku pro jiné účely, než je obvyklé.
- používání výrobku k profesionální či jiné výdělečné činnosti.
- používání výrobku s jiným než doporučeným příslušenstvím.
- nesprávné údržby výrobku.
- nepravidłného čištění výrobků zejména v případě, kdy je závada způsobena zbytky potravin, vlasů, domovního prachu nebo jiných nečistot.
- vystavení výrobku nepříznivému vnějšímu vlivu, zejména vniknutím cizích předmětů nebo tekutin (včetně elektrolytu z baterií) dovnitř.
- mechanického poškození výrobku způsobeného nesprávným používáním výrobku nebo jeho pádem.

Pokud zboží při uplatňování vady ze strany spotřebitele bude zasíláno poštou nebo přepravní službou, musí být zabaleno v obalu vhodném pro přepravu tak, aby se zabránilo poškození výrobku přepravou.

Aktuální seznam servisních středisek naleznete na: **www.eta.cz**

Případné další dotazy zasílejte na **info@eta.cz**, nebo volejte +420 545 120 545.

Veškeré náležitosti uvedené v tomto záručním listu platí pouze pro výrobky nakoupené a reklamované na území České Republiky.

Typ výrobku:

Datum prodeje:

Výrobní číslo:

Razítko a podpis prodávajícího:

ZÁRUČNÉ PODMIENKY

Na výrobok uvedený v tomto záručnom liste je poskytovaná záruka na dobu dvadsaťštyri mesiacov od dátumu prevzatia tovaru spotrebiteľom. Ak má výrobok viesť do prevádzky iný podnikateľ než predávajúci, začne záručná doba plynúť až odo dňa uvedenia výrobku do prevádzky, pokiaľ kupujúci objednal uvedenie do prevádzky najneskôr do troch týždňov od prevzatia veci a riadne a včas poskytol na vykonanie služby potrebnú súčinnosť. Záruka sa vzťahuje na vady, ktoré v priebehu záručnej doby vznikli chybou výroby alebo chybou použitých materiálov.

Výrobok je možné reklamovať v ktorejkoľvek prevádzkarni predávajúceho ktorý výrobok predal spotrebiteľovi, v ktorej je prijatie reklamácie v zmysle zákona možné, alebo osoby oprávnenej výrobcom výrobku na vykonávanie záručných opráv. Pri reklamácií je nutné predložiť: reklamovaný výrobok, originál nákupného dokladu, v ktorom je zreteľne uvedený typ výrobku a jeho dátum predaja spotrebiteľovi prípadne tento riadne vyplnený záručný list.

Výrobok je treba používať podľa návodu na obsluhu a musí byť pripojený na správne sieťové napätie.

Pokiaľ výrobok pri uplatňovaní poruchy zo strany spotrebiteľa bude zasielaný poštou alebo prepravnou službou, musí byť zabalený v obale vhodnom pre prepravu tak, aby sa zabránilo poškodeniu výrobku prepravou.

Aktuálny zoznam servisných stredísk nájdete na: **www.eta.sk**
Prípadné ďalšie dotazy zasielajte na **info@eta.cz** alebo volajte +420 545 120 545.

Všetky náležitosti uvedené v tomto záručnom liste platia len pre výrobky nakúpené a reklamované na území Slovenskej Republiky.

Typ prístroja:

Dátum predaja:

Výrobné číslo:

Pečiatka a podpis predajca:

WARUNKI GWARANCJI

- 1) Niniejsza gwarancja dotyczy produktów produkowanych pod marką **ETA**, zakupionych w sklepach na terytorium Rzeczypospolitej Polskiej.
- 2) Okres gwarancji wynosi 24 miesiące od daty zakupu produktu.
- 3) Naprawy gwarancyjne odbywają się na koszt Gwaranta we wskazanym przez Gwaranta Autoryzowanym Zakładzie Serwisowym.
- 4) Gwarancją objęte są wady produktu spowodowane wadliwymi częściami i/lub defektami produkcyjnymi.
- 5) Gwarancja obowiązuje pod warunkiem dostarczenia do Autoryzowanego Zakładu Serwisowego urządzenia w kompletnym opakowaniu albo w opakowaniu gwarantującym bezpieczny transport wraz z kompletem akcesoriów oraz z poprawnie i czytelnie wypełnioną kartą gwarancyjną i dowodem zakupu (paragon, faktura VAT, etc.).
- 6) Autoryzowany Zakład Serwisowy może odmówić naprawy gwarancyjnej jeśli Karta Gwarancyjna nosić będzie widoczne ślady przeróbek, jeżeli numery produktów okażą się inne niż wpisane w karcie gwarancyjnej a także jeśli numer dokumentu zakupu oraz data zakupu na dokumencie różnią się z danymi na Karcie Gwarancyjnej.
- 7) Usterki ujawnione w okresie gwarancji będą usunięte przez Autoryzowany Zakład Serwisowy w terminie 14 dni roboczych od daty przyjęcia produktu do naprawy przez zakład serwisowy, termin ten może być przedłużony do 21 dni roboczych w przypadku konieczności sprowadzenia części zamiennych z zagranicy.
- 8) Gwarancją nie są objęte:
 - wadliwe działanie lub uszkodzenie spowodowane niewłaściwym użytkowaniem (np. znaczące zabrudzenie urządzenia, zarówno wewnątrz jak i na zewnątrz, zalanie płynami itp.) lub użytkowanie niezgodne z instrukcją obsługi i przepisami bezpieczeństwa
 - zużycie towaru przekraczające zakres zwykłego używania przez indywidualnego odbiorcę końcowego (zwłaszcza jeżeli był wykorzystywany do profesjonalnej lub innej czynności zarobkowej)
 - uszkodzenia spowodowane czynnikami zewnętrznymi (w tym: wylądowaniami atmosferycznymi, przepięciami sieci elektrycznej, środkami chemicznymi, czynnikami termicznymi) i działaniem osób trzecich
 - uszkodzenia powstałe w wyniku podłączenia urządzenia do niewłaściwej instalacji współpracującej z produktem
 - uszkodzenia powstałe w wyniku zalania wodą, użycia nieodpowiednich baterii (np. ładowanych powtórnie baterii nie będących akumulatorami)
 - produkty nie posiadające wypełnionej przez Sprzedawcę Karty Gwarancyjnej
 - produkty z naruszoną plombą gwarancyjną lub wyraźnymi oznakami ingerencji przez osoby trzecie (nie będące Autoryzowanym Zakładem Serwisowym lub nie działające w jego imieniu i nie będące przez niego upoważnionymi)
 - kable przyłączeniowe, piloty zdalnego sterowania, słuchawki, baterie
 - uszkodzenia powstałe wskutek niewłaściwej konserwacji urządzenia
 - uszkodzenia powstałe w wyniku zdarzeń losowych (np. powódź, pożar, klęski żywiołowe, wojna, zamieszki, inne nieprzewidziane okoliczności)
 - czynności związane ze zwykłą eksploatacją urządzenia (np. wymiana baterii)
 - zapisane na urządzeniu dane w formie elektronicznej (w szczególności Gwarant zastrzega sobie prawo do sformatowania nośników danych zawartych w urządzeniu, co może skutkować utratą danych na nich zapisanych)
 - **uszkodzenia (powodujące np. brak odpowiedzi urządzenia lub jego nie włączanie się) powstałe wskutek wgrania nieautoryzowanego oprogramowania.**
- 9) Jeżeli Autoryzowany Zakład Serwisowy stwierdzi, iż przyczyną awarii urządzenia są przypadki wymienione w pkt. 8 lub nie stwierdzi żadnego uszkodzenia, koszty serwisu oraz całkowite koszty transportu urządzenia pokrywa nabywca.

- 9) W wypadku wystąpienia wypadków wymienionych w pkt. 8 Autoryzowany Zakład Serwisowy wyceni naprawę urządzenia i na życzenie klienta może dokonać naprawy odpłatnej. Uszkodzenia urządzenia powstałe w wyniku wypadków opisanych w pkt. 8 powodują utratę gwarancji.
- 10) Wszelkie wadliwe produkty lub ich części, które zostały w ramach naprawy gwarancyjnej wymienione na nowe, stają się własnością Gwaranta.
- 11) W wypadku gdy naprawa urządzenia jest niemożliwa lub spowodowałaby przekroczenie terminów określonych w pkt. 7 a także kiedy naprawa wiązałaby się z poniesieniem przez Gwaranta kosztów niewspółmiernych do wartości urządzenia Gwarant może wymienić Klientowi urządzenie na nowe o takich samych lub wyższych parametrach. W razie niedostarczenia urządzenia w komplecie Gwarant może wymienić jedynie zwrócone części urządzenia lub dokonać zwrotu zapłaconej ceny jednak wówczas jest upoważniony do odjęcia kosztu części zużytych lub nie dostarczonych przez użytkownika (np. baterii, słuchawek, zasilacza) wraz z reklamowanym urządzeniem.
- 12) Okres gwarancji przedłuża się o czas przebywania urządzenia w Autoryzowanym Zakładzie Serwisowym.
- 13) W wypadku utraty karty gwarancyjnej nie wydaje się jej duplikatu.
- 14) Producent może uchylić się od dotrzymania terminowości usługi gwarancyjnej gdy zaistnieją zakłócenia w działalności firmy spowodowane nieprzewidywalnymi okolicznościami (tj. niepokoje społeczne, klęski żywiołowe, ograniczenia importowe itp).
- 15) Gwarancja nie wyklucza, nie ogranicza ani nie zawiesza praw konsumenta wynikających z niezgodności towaru z umową sprzedaży.
- 16) W sprawach nieuregulowanych niniejszymi warunkami mają zastosowanie przepisy Kodeksu Cywilnego.

Uszkodzenie wyposażenia nie jest automatycznie powodem dla bezpłatnej wymiany kompletnego urządzenia. Jeżeli reklamujesz słuchawki, pilota, kable przyłączeniowe lub inne akcesoria NIE PRZYSYLAJ całego urządzenia. Skontaktuj się ze sprzedawcą lub producentem w celu uzgodnienia sposobu przeprowadzenia procedury reklamacyjnej bez konieczności przesyłania całego kompletu do serwisu.

Kontakt w sprawach serwisowych: Digison Polska Sp. z o.o., Tel. (071) 3577027, Fax. (071) 7234552, internet: <http://www.digison.pl/sonline/>, e-mail: serwis@digison.pl

Nazwa:	Pieczęć i podpis sprzedawcy:
Data sprzedaży:	
Numer serii:	
1. Data Przyjęcia/Nr Naprawy/ Pieczęć i Podpis Serwisanta:	2. Data Przyjęcia/Nr Naprawy/ Pieczęć i Podpis Serwisanta:
3. Data Przyjęcia/Nr Naprawy/ Pieczęć i Podpis Serwisanta:	4. Data Przyjęcia/Nr Naprawy/ Pieczęć i Podpis Serwisanta:

eta

© DATE 13/4/2015

e.č.06/2015