

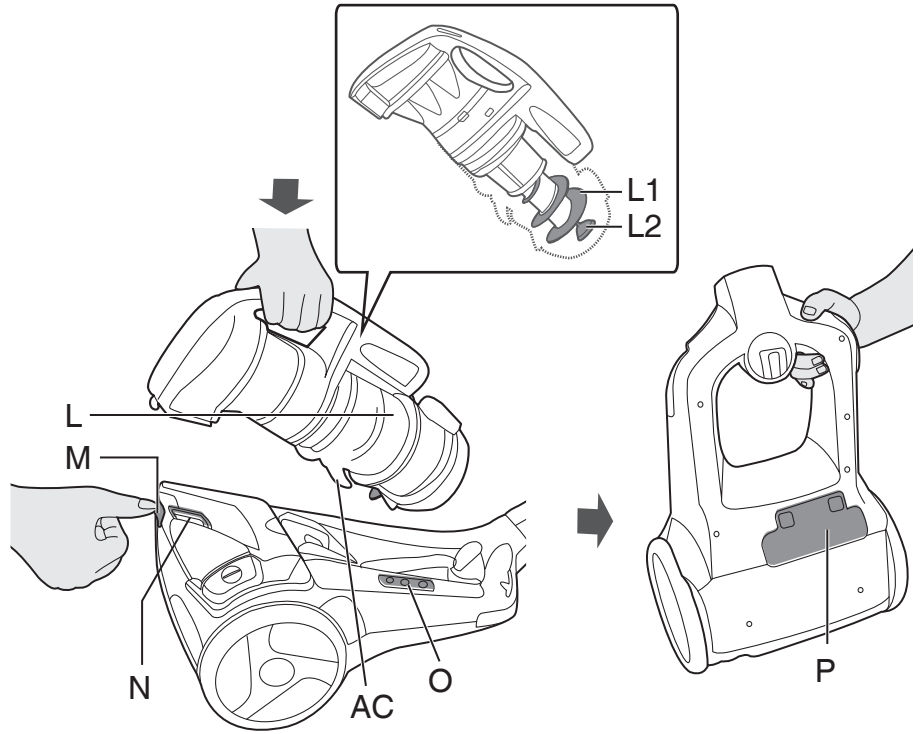
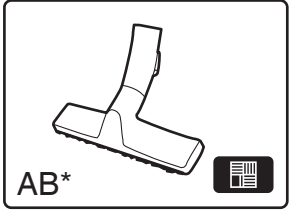
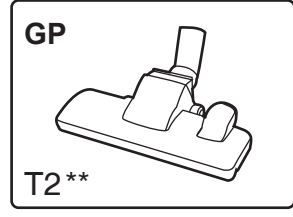
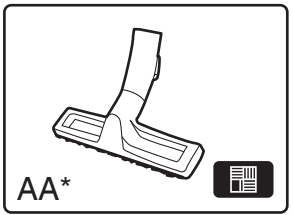
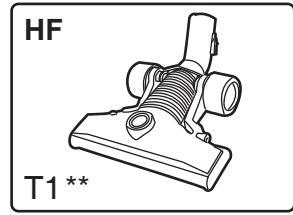
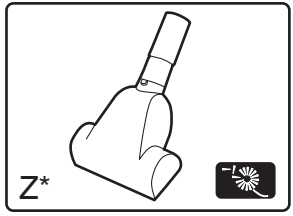
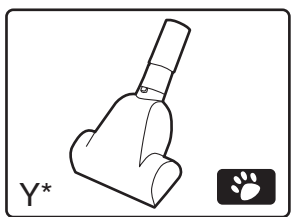
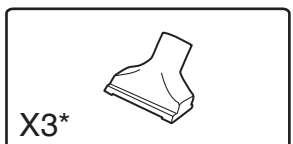
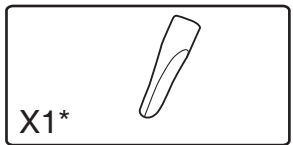
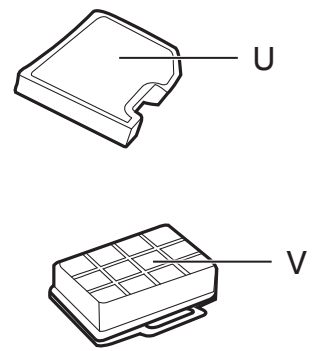
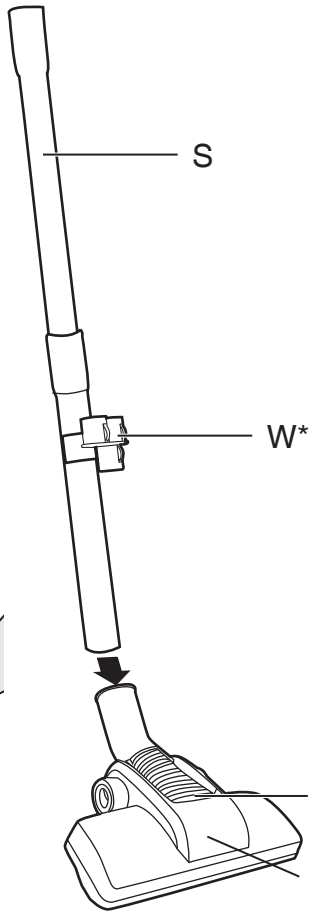
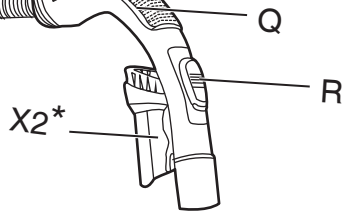
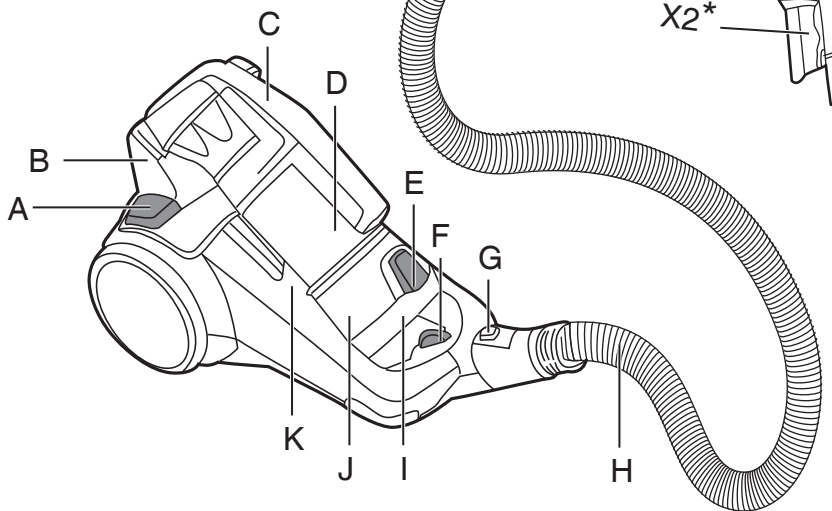
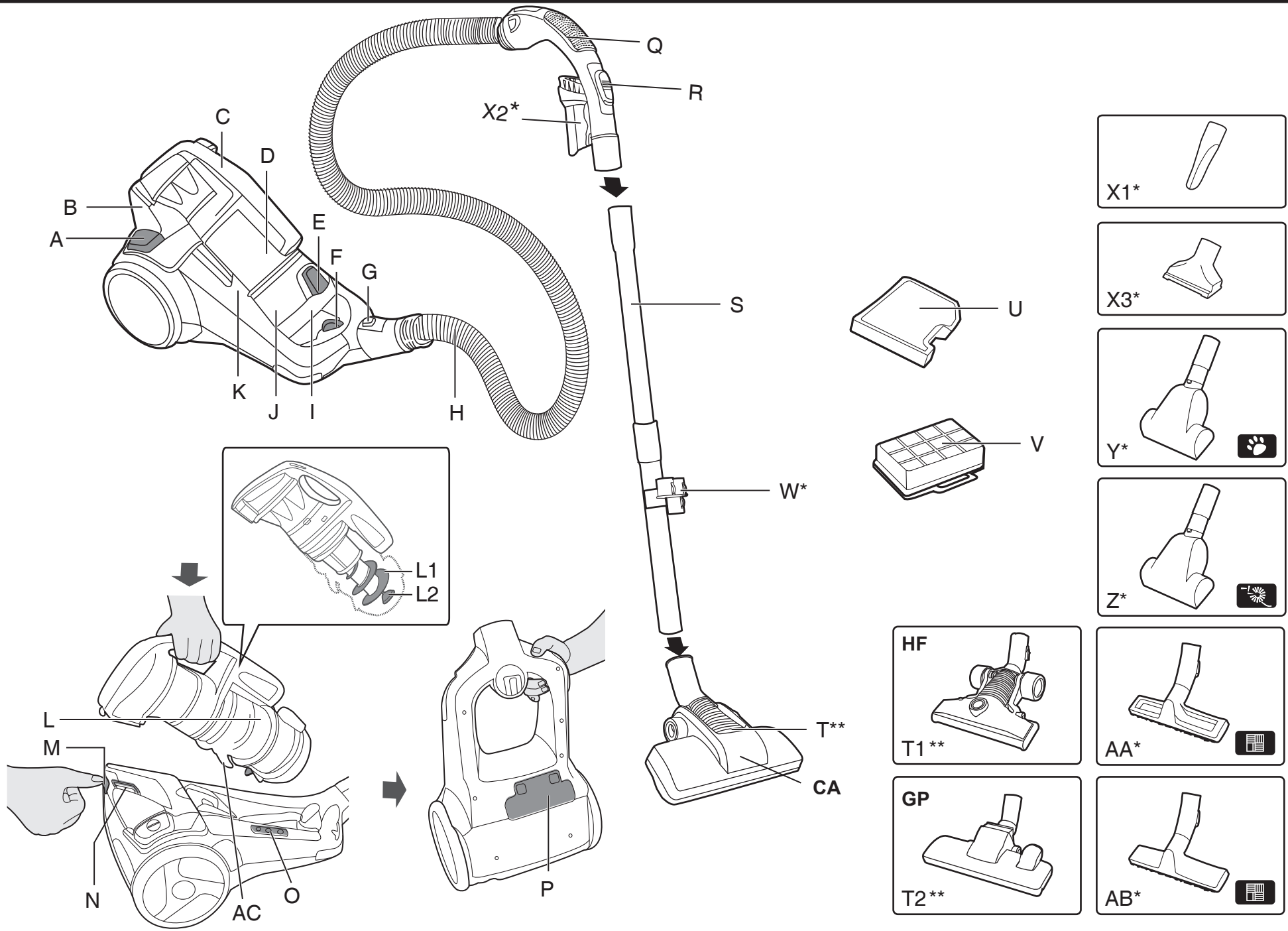
HOOVER

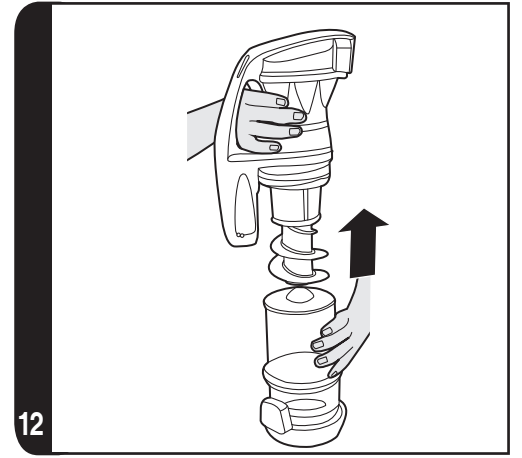
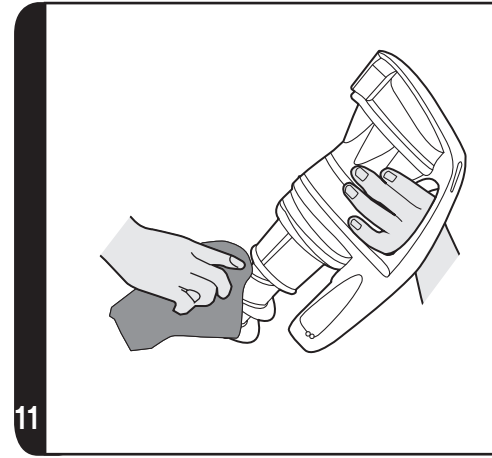
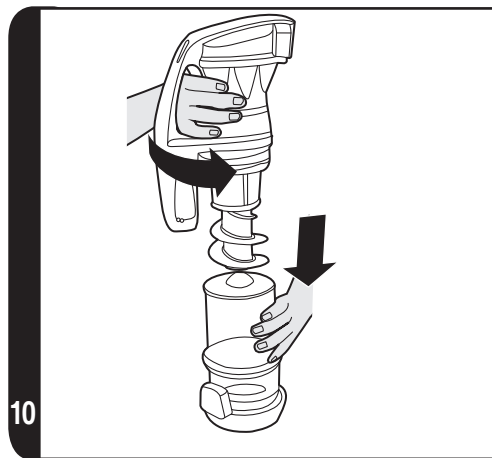
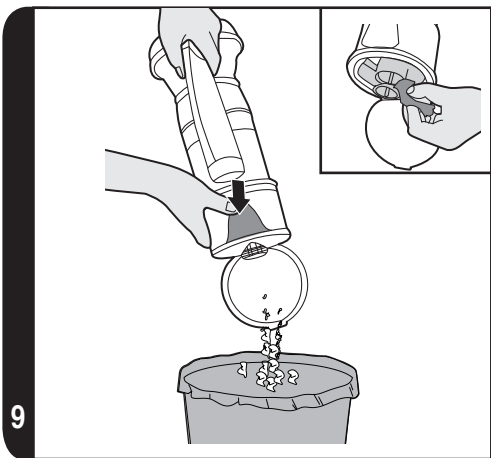
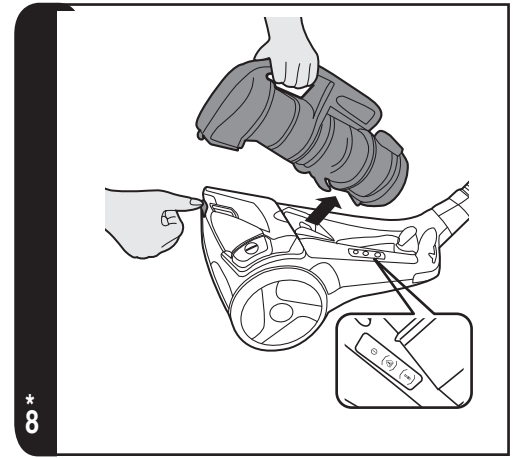
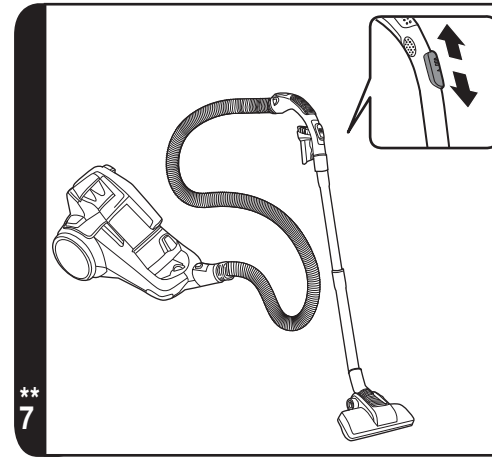
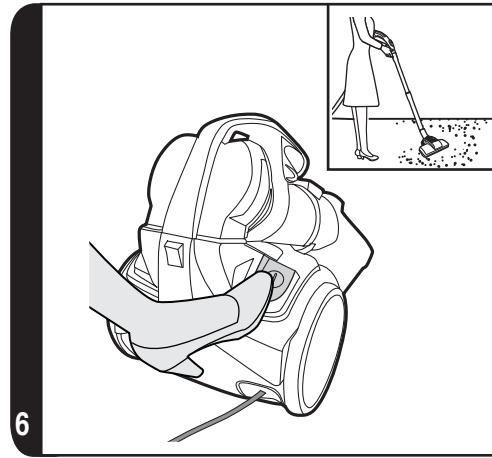
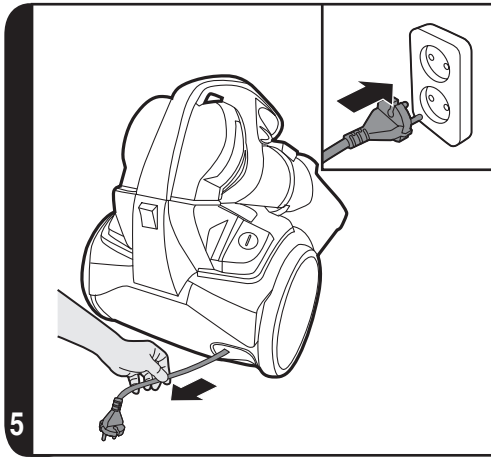
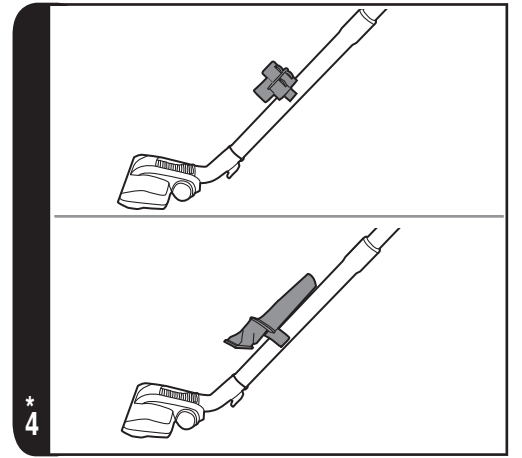
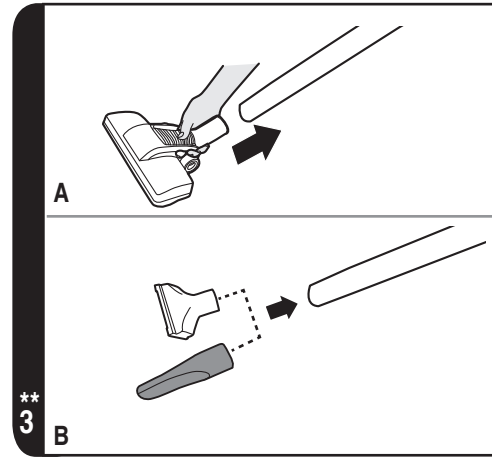
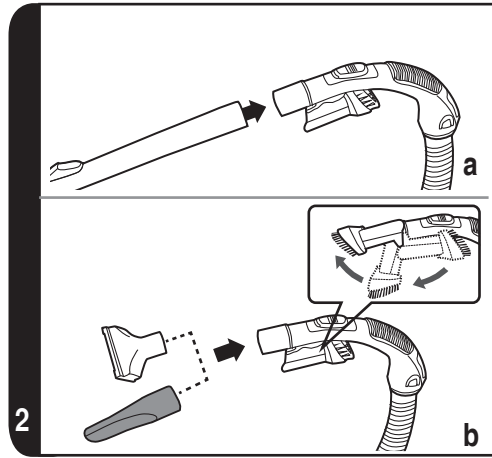
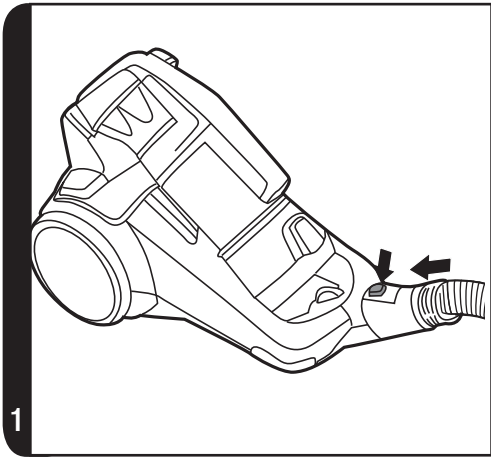


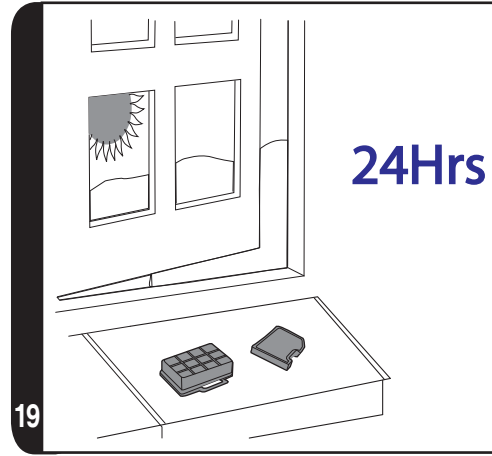
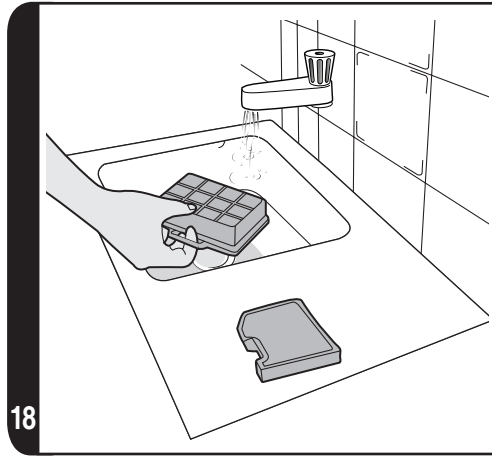
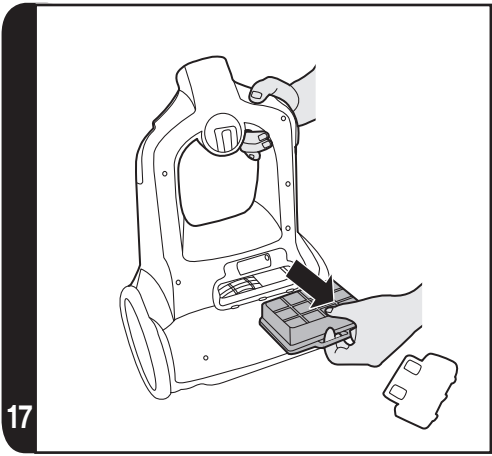
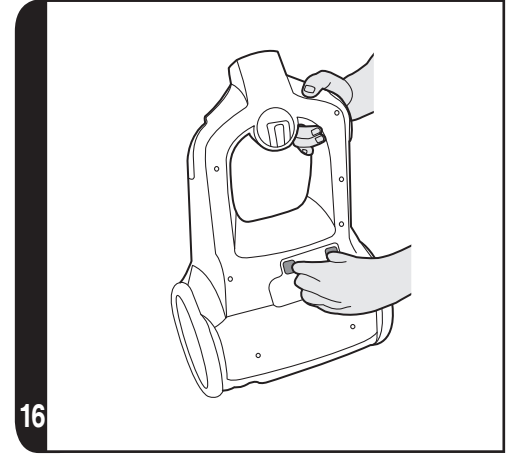
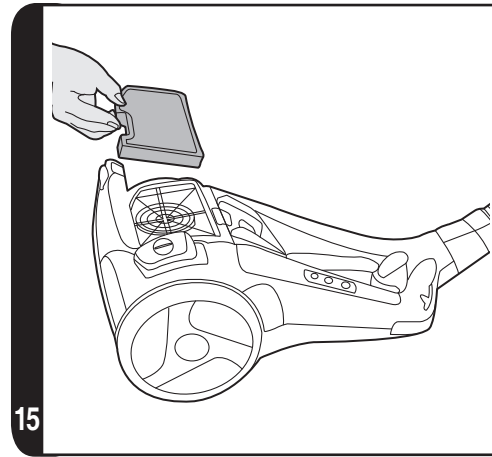
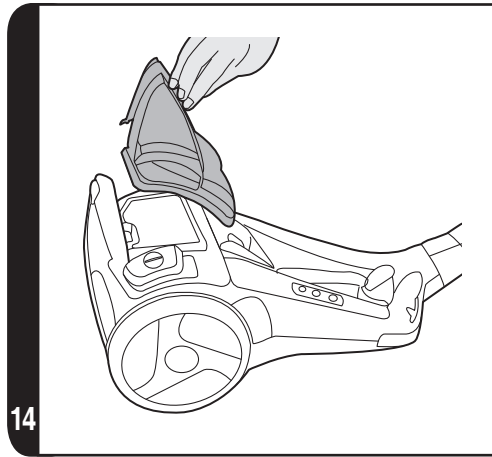
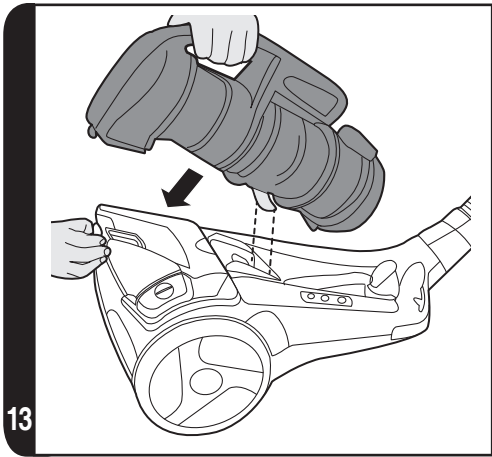
Bzj cX'_'cVg`i nY



GENERATION FUTURE







NÁVOD K BEZPEČNÉMU POUŽITÍ

Tento vysavač by měl být používán pouze pro úklid domácnosti a v souladu s touto uživatelskou příručkou. Než začnete spotřebič používat, ujistěte se, že rozumíte tomuto návodu.

Nenechávejte zařízení zapnuté v zásuvce. Před čištěním nebo jakoukoli údržbou zařízení vždy vypněte a síťovou šňůru vytáhněte ze zásuvky.

Tento přístroj smí používat děti od 8 let výše a osoby se sníženými fyzickými, smyslovými nebo mentálními schopnostmi nebo s nedostatkem zkušeností a znalostí, pokud mají dozor nebo jim byly dány pokyny týkající se bezpečného používání tohoto přístroje a byly seznámeny s možnými riziky jeho používání. S přístrojem si nesmí hrát děti. Čištění a údržbu nesmí provádět děti bez dohledu.

Jestliže je poškozena síťová šňůra, okamžitě přestaňte zařízení používat. abyste se vyhnuli ohrožení bezpečnosti, napájecí kabel musí být vyměněn autorizovaným technikem společnosti HOOVER.

Udržujte dostatečnou vzdálenost rukou, nohou, volného oděvu a vlasů z dosahu otočných kartáčů.

Používejte výhradně příslušenství, spotřební materiál a náhradní díly doporučené nebo dodávané firmou HOOVER.

Statická elektřina Při čištění některých koberců vzniká malé množství statické elektřiny. Výboje statické elektřiny neohrožují zdraví.

Nepoužívejte Vaše zařízení venku, na mokré povrchy nebo na mokrá vysávání.

Nevysávejte sklo ani jiné ostré předměty, zápalky, žhavý popel, cigaretové nedopalky a podobné předměty.

Nestříkejte na zařízení hořlavé spreje, čisticí tekutiny, barvy ani jejich výpary.

Během použití zařízení nepřejíždějte přes síťovou šňůru a

nevytahujte síťový kabel ze zásuvky taháním za šňůru.

Spotřebič nepoužívejte, pokud je vadný.

Neotvírejte klapku nádrže ani nestiskněte tlačítko pro uvolnění klapky nádrže, když je čistič v provozu.

Servis HOOVER Pro zajištění vždy bezpečné a efektivní práce s přístrojem doporučujeme, aby jakékoliv servisní práce nebo opravy prováděl pouze autorizovaný servisní pracovník společnosti Hoover.

Během použití zařízení nestůjte na síťové šňůře ani si ji neovíjejte kolem paží či nohou.

Nepoužívejte zařízení pro čištění zvířat a osob.

Při úklidu schodů nestavte zařízení na vyšší schod, než se nacházíte vy.

Nevysávejte písek, prach ze stavby ani jiný stavební materiál.

Životní prostředí

Symbol na tomto zařízení označuje, že tento výrobek nesmí být likvidován jako domovní odpad. Zařízení musí být předáno do příslušného sběrného místa pro likvidaci elektrických a elektronických zařízení. Likvidace musí proběhnout v souladu s místními ekologickými předpisy pro likvidaci odpadu. Pro další podrobné informace o zacházení, regeneraci a likvidaci tohoto zařízení prosím kontaktujte Váš místní úřad, společnost pro sběr odpadu nebo obchod, kde jste jej zakoupili.



CE Tento spotřebič je v souladu s evropskými směnicemi 2006/95/ES, 2004/108/ES a 2011/65/EU.

HOOVER Limited, Pentrebach, Merthyr Tydfil, Mid Glamorgan, CF48 4TU, UK

SEZNAMTE SE S VAŠÍM VYSAVAČEM

- | | |
|--|--|
| A. Pedál Zap/Vyp | P. Kryt výstupního filtru |
| B. Kryt předmotorového filtru | Q. Madlo hadice |
| C. Rukojeť nádrže | R. Regulátor sání |
| D. Vnitřní tělo nádrže | S. Teleskopická trubka |
| E. Tlačítko pro uvolnění klapky nádrže | T. Hubice na koberce (CA)** |
| F. Detektor plného zásobníku na nečistoty | T1. Hubice na tvrdé podlahy (HF)** |
| G. Tlačítko k uvolnění západky na konci hadice | T2. Hubice na koberce a podlahy (GP)** |
| H. Hadice | U. Vstupní filtr |
| I. Klapka nádrže | V. Výstupní filtr |
| J. Vnější tělo nádrže | W. Držák příslušenství* |
| K. Hlavní spotřebič | X. Sada doplňků* |
| L. Zásobník na prach | X1. Štěrbínový nástavec* |
| L1. Šnek | X2. Prachový kartáč* |
| L2. Klapka trubice na jemný prach (FDT) | X3. Hubice na čištění nábytku* |
| M. Uvolňovací západka nádrže | Y. Mini turbo hubice na zvířecí srst* |
| N. Západka krytu předmotorového filtru | Z. Mini turbo hubice na odstraňování alergenů* |
| O. Panel s displejem* | AA. Hubice na údržbu parket* |
| | AB. Hubice Parquet Extra* |
| | AC. Háček pro koš |

SESTAVENÍ VAŠEHO ČISTIČE


Vybalte všechny díly vysavače.

1. Připojte hadici k vysavači a přesvědčte se, že je spolehlivě zajištěna v provozní poloze. Chcete-li uvolnit hadici: stačí stisknout uvolňovací tlačítko na konci hadice a vytáhnout. [1]
2. Připojte madlo hadice k horní teleskopické trubici [2a], případně k příslušenství. [2b]
3. Dolní teleskopickou trubici [3a] připojte k hubici pro koberce nebo podlahy. [3b]
4. Poté, co příslušenství použijete, můžete jej uložit do spodní části teleskopické trubice pomocí přiloženého držáku příslušenství. [4]


JAK POUŽÍVAT VYSAVAČ

Než čistič použijete, všimněte si, že je vybaven elektronickým displejem se 3 symboly. (Některé modely displej nemají, viz (e)*)

(a)  Kontrolka napájení, která se rozsvítí po zapojení čističe do sítě.

(b)  Zablokovaná stlačovací jednotka, tento symbol se rozsvítí v případě, že

*Pouze u některých modelů ** Pouze některé modely, hubice se může lišit dle modelu

- nečistoty v zásobníku na nečistoty brání šneku [L1] v otáčení.
- (c)  Zásobník je plný, tento symbol se rozsvítí v případě, že zásobník na nečistoty dosáhl plné kapacity a je třeba jej vyprázdnit.
- (d) Pokud nefunguje spojení mezi zásobníkem na nečistoty a hlavním tělem čističe, rozsvítí se všechny tři symboly. Vyměňte zásobník na nečistoty a dbejte na to, abyste jej řádně nasadili na své místo.
- (e)* Pokud uslyšíte zvukový signál, zkontrolujte:
- Zda není zásobník na nečistoty plný
 - Zda je zásobník na nečistoty řádně připevněn
 - Zda není šnek zablokován

DŮLEŽITÉ UPOZORNĚNÍ: Pokaždé, když odejmete zásobník na nečistoty z hlavního těla čističe, vyprázdněte jej a ujistěte se, že nejsou v klapce FDT [L2] usazeny nečistoty nebo vlasy [9].

1. Vytáhněte přívodní kabel a připojte k elektrické síti. Konec šňůry označuje červená značka. [5]
2. Zvolte hubici vhodnou pro danou podlahu. Přesnější pokyny najdete v části Příslušenství.
3. Zapněte čistič stlačením pedálu Zap/Vyp na hlavní části čističe. [6]
- 3.1 Upravte sání posunutím regulátoru na držadle do vhodné polohy. [7]
4. Po ukončení čištění vypněte čistič stlačením pedálu Zap/Vyp. Odpojte napájecí šňůru a zatáhněte směrem od čističe, poté uvolněte. Šňůra by se měla navinout

PŘÍSLUŠENSTVÍ

Chcete-li získat co nejlepší výkon a energetickou účinnost #1 je doporučeno, aby byly použity správné trysky pro hlavní čisticí operace. Tyto trysky jsou uvedeny v diagramech písmeny GP, HF nebo CA.

Trysku typu GP lze použít jak pro čištění koberce tak na tvrdé podlahy.

Tryska typu HF je vhodná pouze pro použití na tvrdé podlahy.

Tryska typu CA je vhodná pouze pro použití na koberce.

Další trysky jsou příslušenství pro specializovaná čištění a jsou doporučeny pouze pro příležitostná použití.

Je důležité si uvědomit, že tento vysavač je dodáván s energetickým štítkem podle požadavků Evropského nařízení (EU) 665/2013.

Je-li označen na štítku zákazový červený kruh na levé straně pokrývající symbol koberce, pak to znamená, že vysavač není vhodné použít na koberce.

Je-li označen na štítku zákazový červený kruh na pravé straně pokrývající symbol tvrdé podlahy, pak to znamená, že vysavač není vhodné použít na tvrdé podlahy.

#1 **POZNÁMKA:** Schopnost vyzvednout prach z koberce, schopnost vyzvednout prach z tvrdé podlahy a energetická účinnost v souladu s Nařízením Komise (EU) 665/2013 a

Veškeré příslušenství lze připevnit na konec rukojeti hadice nebo teleskopické trubky.

Štěrbínový nástavec* – Na rohy a obtížně přístupná místa. [X1]

Hubice na čištění nábytku* – Pro šetrné čištění nábytku a tkanin. [X3]

Prachový kartáč* – Pro šetrné čištění knihoven, rámu, klávesnic apod. Chcete-li vysunout štětiny, stiskněte tlačítko na tělese nástroje. [X2]

Hubice na údržbu parket* – Pro šetrné čištění parket a jiných citlivých podlahových krytin. [AA]

Mini turbo hubice na zvířecí srst* - Miniturbohubici používejte pro úklid schodišť nebo pro hloubkové čištění textilních povrchů a jiných obtížně přístupných ploch. Vhodné zejména pro odstraňování chlupů zvířat. [Y]

Miniturbohubice na čištění alergenů* – Miniturbohubici používejte pro úklid schodišť nebo pro hloubkové čištění textilních povrchů a jiných obtížně přístupných ploch, hodí se zejména na odstraňování alergenů. [Z]

DŮLEŽITÉ UPOZORNĚNÍ: Nepoužívejte miniturbohubici na čištění koberců s dlouhými třásněmi, pelíšků domácích zvířat a koberců s vlasem delším než 15 mm. Pokud se kartáče otáčejí, hubice nesmí zůstat na jednom místě.

ÚDRŽBA VYSAVAČE

Vyprázdnění zásobníku na prach

Když se prachová klapka dotkne mechanického detektoru plného koše na spodní straně hlavního těla čističe, uslyšíte zvukový signál a na elektronickém displeji se rozsvítí kontrolka plného zásobníku na nečistoty. Znamená to, že je zásobník na nečistoty zcela zaplněn a je třeba jej vyprázdnit.

DŮLEŽITÉ UPOZORNĚNÍ: Pokud chcete dosáhnout optimální funkce vysavače, nedovolte, aby čistič pracoval s plnou nádobou na prach.

1. Uvolněte rukojeť nádrže stlačením uvolňovací západky nádrže na prach k odpojení od hlavního čističe a odstraňte tahem nahoru. [8]
2. Po odejmutí zásobníku na prach z těla čističe jej uchopte za držadlo a umístěte nad odpadkový koš nebo popelnici. Druhou rukou stiskněte tlačítko uvolnění klapky, otevřete zásobník a vyprázdňte jej. Pro úplné vyprázdnění posouvejte vnější část [9] nahoru a dolů podél vnitřní části.
3. Po vyprázdnění zavřete klapku a připevněte zásobník zpět na čistič tak, aby byl správně umístěn na přídržný hák čističe [13]. Zajistěte zásobník na svém místě zatlačením rukojeti dolů, dokud nezapadne na své místo a neuslyšíte zaklapnutí. Tento krok je opačný ke kroku 1.
4. Zapojte zástrčku zpět do sítě a pokračujte.

POZNÁMKA: Ujistěte se že před vyprázdněním byl napájecí kabel odpojen.

POZNÁMKA: Ujistěte se, že klapka nádrže byla zavřena před tím, než ji namontujete k hlavní části.

* Pouze u některých modelů ** Pouze některé modely, hubice se může lišit dle modelu

Odblokování stlačovacího systému

Pokud je šnek [L1] stlačovacího systému zablokován, pokusí se systém 3 krát o obnovu. Pokud nelze obnovu provést, uslyšíte zvukový signál a na elektronickém displeji se zobrazí nápis BLOCKED. To znamená, že musíte zablokování odstranit předtím, než budete pokračovat.

DŮLEŽITÉ UPOZORNĚNÍ: Pokud se šnek [L1] na stlačovací jednotce zasekne, přestaňte čistič okamžitě používat a odblokujte čistič podle následujících pokynů.

1. Uvolněte rukojeť nádrže stlačením uvolňovací západky nádrže na prach k odpojení od hlavního čističe a odstraňte tahem nahoru. [8]
2. Držte zásobník jednou rukou a otáčejte vnitřní část ve vyznačeném směru, abyste uvolnili zásobník na prach. Vyprázdněte zásobník a uvolněte jakékoli ucpané části šneku [L1] nebo jednotky cyklonu. [10]
3. Po uvolnění ucpaných částí vyčištění mulitcyklonu, [11] vyčistěte klapku FDT [L2] a ujistěte se, že se v ní nenachází žádné vlasy a nečistoty, znovu nasadte zásobník na prach [12] a otočením vnitřního zásobníku jej zajistěte na svém místě.
4. Nasadte prachový zásobník zpět a ujistěte se, že je hák ve správné poloze a zajištěn v těle čističe [13]. Po dokončení zajistěte zásobník na svém místě zatlačením rukojeti koše směrem dolů, dokud západka nedosedne do hlavního těla čističe, a dokud neuslyšíte zaklapnutí. Tento krok je opačný ke kroku 1.
5. Zapojte zástrčku zpět do sítě a pokračujte.

POZNÁMKA: Ujistěte se že před odstraněním zanesení byl napájecí kabel odpojen.

POZNÁMKA: Ujistěte se, že klapka nádrže byla zavřena před tím, než ji namontujete k hlavní části.

Čištění omyvatelného filtru

Čistič je vybaven sadou filtrů. Aby byl zajištěn maximální čisticí výkon, je třeba je pravidelně vyjmout a poklepáním odstranit přebytečný prach. Každé 3 měsíce je také nutné filtry vymýt a pravidelně měnit.

DŮLEŽITÉ UPOZORNĚNÍ: Všechny bezsáčkové vysavače vyžadují pravidelné čištění filtrů. Pokud filtry nebudete řádně čistit, může se zablokovat průchod vzduchu, což může vést k přehřátí a následné poruše vysavače. Tak můžete ztratit právo na záruku.

DŮLEŽITÉ UPOZORNĚNÍ: Filtry je třeba pravidelně kontrolovat a čistit.

DŮLEŽITÉ UPOZORNĚNÍ: Před instalací do vysavače musí být filtry dokonale suché.

Přístup k filtru před motorem:

DŮLEŽITÉ UPOZORNĚNÍ: Před přístupem k filtrům vypněte a odpojte napájecí kabel.

1. Uvolněte nádobu na prach stisknutím uvolňovací západky nádoby, což umožní odpojení nádoby na prach od hlavního čističe a odstraňte vytažením směrem nahoru. [13]
2. Uvolněte kryt předmotorového filtru stisknutím západky krytu předmotorového filtru a přesuňte kryt předmotorového filtru na protější hranu. [14]
3. Vyjměte mikrofiltr z hlavního čističe a umyjte ručně mikrofiltr pomocí teplé vody. Nepoužívejte horkou vodu ani saponáty. Odstraňte přebytečnou vodu z filtru a nechte ho před použitím dokonale vyschnout. [15,18,19]
4. Znovu sestavte sadu filtru a namontujte zpět do vysavače poté, co zcela oschla. Zatlačte na horní část filtru, aby bylo zajištěno, že zapadnul zpět na své místo.
5. Zablokujte kryt předmotorového filtru zatlačením na horní bod, uslyšíte cvaknutí,

jakmile kryt předmotorového filtru zapadne na své místo.

6. Nasadte prachový zásobník zpět a ujistěte se, že je hák ve správné poloze a zajištěn v těle čističe. Po dokončení zajistěte zásobník na svém místě zatlačením rukojeti koše směrem dolů, dokud západka nedosedne do hlavního těla čističe, a dokud neuslyšíte zaklapnutí. Tento krok je opačný ke kroku 1.

Pro přístup k výstupnímu filtru umístěnému na spodní straně čističe.

1. Odemkněte dveře výfukového filtru stiskem dvou tlačítek a vytažením směrem ven z hlavního těla čističe. **[16]**
2. Vyjměte filtrovou soupravu z prohlubně výstupního filtru. **[17]**
3. Jemně vyklepejte a umyjte filtrační jednotku. Nepoužívejte horkou vodu ani saponáty. Odstraňte přebytečnou vodu z filtru a před použitím nechte úplně vyschnout. **[18,19]**
4. Poté, co filtrová souprava zcela uschne, opět ji sestavte a připevněte zpět k čističi tak, že ji vložíte na své místo a zatlačíte, až zcela dosedne.
5. Zablokujte kryt výstupního filtru stiskem hrany s klipem, uslyšíte kliknutí poté co dveře filtru zapadnou na místo.

DŮLEŽITÉ UPOZORNĚNÍ: Nepoužívejte vysavač bez namontovaného filtru.

KONTROLNÍ SEZNAM PRO UŽIVATELE

Pokud máte jakýkoli problém s výrobkem, proveďte kontrolu podle tohoto seznamu, než se obrátíte na servisní středisko Hoover.

- Funguje správně elektrická zásuvka, k níž je připojen vysavač? Zkontrolujte ji pomocí jiného spotřebiče.
- Existuje sekce nazvaná „Čištění cyklonické jednotky?“
- Zkontrolujte, zda není šnek zablokován. Pokud ano, viz část „Odblokování stlačovacího systému“.
- Pokud se na displeji panelu nezobrazuje nic jiného než indikátor napájení, ale sání je stále nízké:
 - A. Je třeba vyčistit filtry? Pokud ano, viz část „Čištění omyvatelného filtru“.
 - B. Zkontrolujte, zda sací systém není ucpaný na jiném místě. Odstraňte tyčí překážku z trubice nebo z pružné hadice.
 - C. Zkontrolujte, zda je vstupní filtr připevněn a kryt filtru je zcela uzavřen.
 - D. Zkontrolujte, zda je nádoba na prach správně nasazená.
 - E. Zkontrolujte, jestli je zapotřebí vyčistit cyklonickou jednotku. Viz „Čištění multicyklonu“.
 - F. Není vysavač přehřátý? Pokud ano, vyčkejte cca 30 minut, než se vysavač vrátí do funkčního stavu.

DŮLEŽITÉ INFORMACE

Náhradní díly a spotřební materiály Hoover

Vždy používejte originální náhradní díly společnosti Hoover. Získáte je u místního prodejce výrobků Hoover nebo u servisních partnerů. V objednávce dílů laskavě vždy uvádějte číslo modelu.

Sada filtrů (předmotorový a výfukový)	U59	35601649
Pružná hadice	D204E	35601652
Extra hubice na tvrdé podlahy	G227EE	35601653
Extra hubice na koberce	G228EE	35601654
Hubice Parquet Extra	G89PC	35600659
Hubice na čištění chlupů zvířat	J51	35601163

Servis společnosti Hoover

Pokaždé, kdy si budete muset vyžádat servis, náhradní díly nebo spotřební materiál, se obraťte na místní autorizované servisní středisko společnosti Hoover.

Kvalita

Kvalita výroby ve výrobních závodech společnosti Hoover byla posouzena nezávislou organizací. Naše výrobky jsou vyráběny podle systému jakosti, který splňuje požadavky ISO 9001.

Záruka

Záruční podmínky pro tento spotřebič stanoví náš zástupce v zemi, v níž je spotřebič prodáván. Přesné znění podmínek vám poskytne prodejce, u něhož jste si spotřebič zakoupili. Při reklamaci podle těchto záručních podmínek je nutno předložit účtenku nebo doklad o nákupu.

Právo změny bez předchozího upozornění vyhrazeno.



®

GENERATION FUTURE