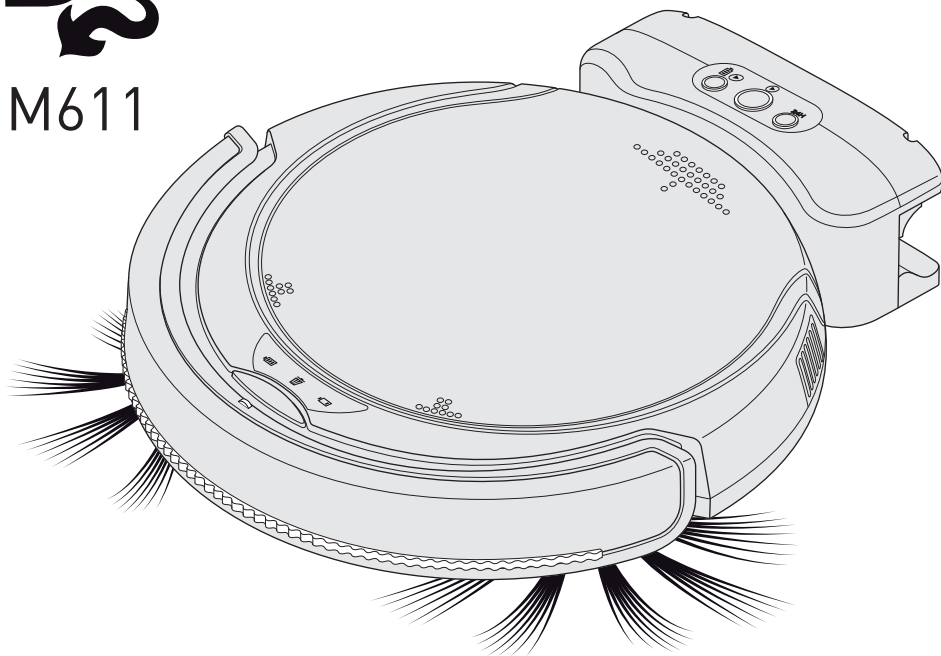


Dirt Devil®

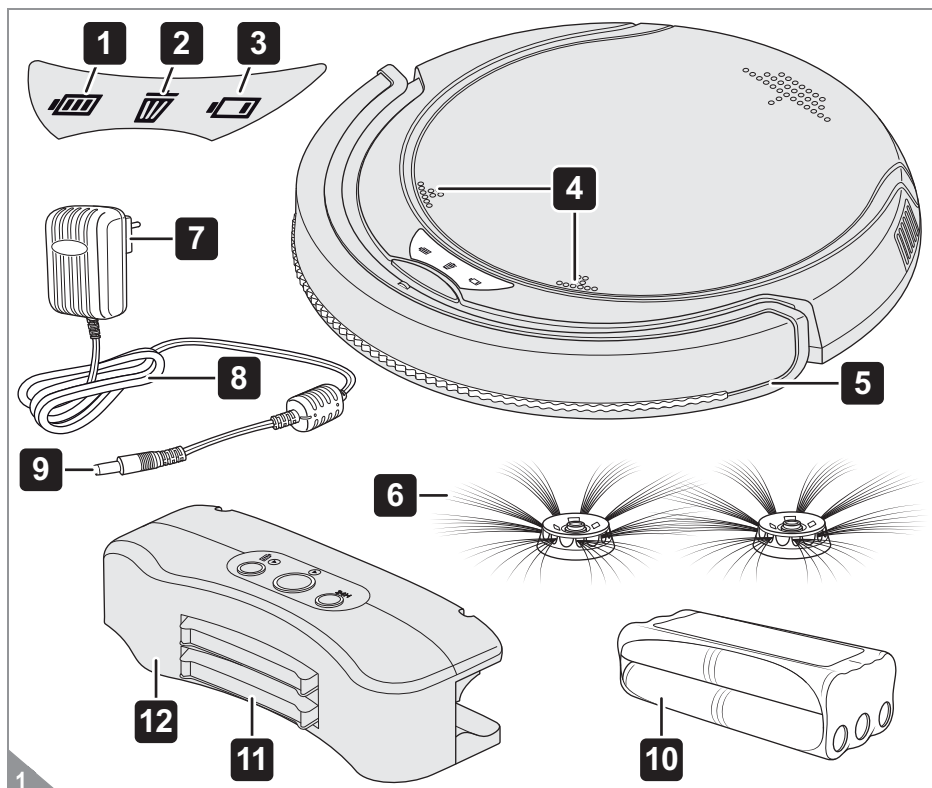
M611



FUSION

1 Přehled

1.1 Obsah dodávky



1 Indikátor nabíjení "🔋":

- Bliká zeleně: Během dobíjení akumulátoru
- Svítí zeleně: Při plném nabití akumulátoru
- Střídavě bliká s "🔋": Během provozování vysavače

2 Indikátor čištění "🗑️":

- Svítí červeně: Je třeba vyprázdnit zásobník s nečistotami

3 Indikátor akumulátoru "🔋":

- Svítí červeně: Je třeba nabít akumulátor, nebo v případě, kdy přístroj nemá žádný kontakt s podlahou
- Střídavě bliká s "🔋": Během provozování vysavače

4 Tlačné body pro uvolnění krytu

5 Nárazník

6 Kulatý kartáč

7 Napájecí adaptér

8 Kabel napájecího adaptéru

9 Konektor napájecího adaptéru

10 Akumulátor

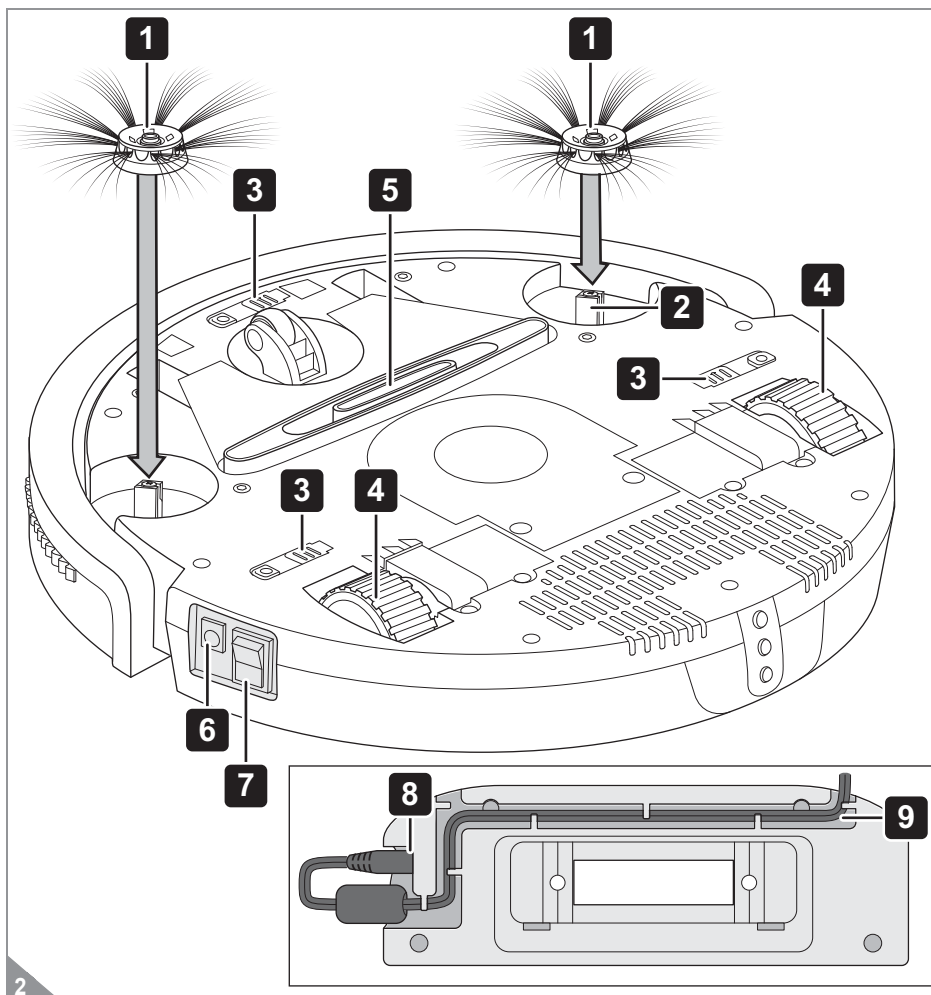
11 Kontakty dokovací stanice

12 Dokovací stanice

- - Tlačítko ("Full Go"): Přístroj se spustí, jakmile bude akumulátor plně nabitý
- - Tlačítko ("Go"): Přístroj se spustí ihned po stisknutí tlačítka, bez ohledu na stav nabití akumulátoru
- Tlačítko "24H": Přístroj se spustí za 24 hodin po stisknutí tohoto tlačítka

1 Přehled

1.2 Spodní strana přístroje



1 Kulatý kartáč

2 Uchycení pro kartáč

3 Posuvný ovladač pro nastavení citlivosti senzorů proti pádu

4 Pogumovaná hnací kola

5 Sací otvor

6 Konektor pro nabíjení

7 Vypínač

8 Konektor napájecího adaptéru pro připojení dokovací stanice

9 Kanál pro kabel dokovací stanice

3 Bezpečnostní pokyny

3.4 Akumulátor

Při neodborném zacházení s akumulátorem hrozí nebezpečí zranění a exploze.

- Pokud nastane potřeba akumulátor vyměnit, nahradte jej pouze za originální akumulátor, zakoupený u nás. Nena- hrazuje jej za jiné dobíjecí baterie nebo za jiný, neoriginál- ní akumulátor.
- Před vyjmutím akumulátoru se ujistěte, že byl napájecí adaptér odpojen ze zásuvky.
- Nikdy akumulátor nezkratujte, tzn. nikdy se nedotýkejte obou pólů současně, a to zejména kovovými předměty.
- Nikdy nepoužívejte akumulátor samostatně a nevystavujte jej vysokým teplotám.
- Neodborná manipulace může vést k úniku kapaliny z aku- mulátoru. Vyhněte se kontaktu s touto kapalinou.
- Pro nabíjení akumulátoru používejte pouze síťový adaptér dodávaný s přístrojem. Akumulátor nikdy nenabíjete jiným napájecím adaptérem. Používejte pouze dodaný síťový adaptér.
- Po ukončení životnosti akumulátoru jej zlikvidujte způso- bem šetrným k životnímu prostředí. Viz kapitola 11.1. "Vyjmutí akumulátoru".

3.5 Vhodné a přiměřené použití

- Tento přístroj může být používán pouze v domácnosti. Nej- lepších čisticích výsledků dosáhnete v malých/uzavřených prostorách. Přístroj není vhodný pro komerční využití.
- Přístroj musí být používán pouze pro čištění tvrdých podlah s normální akumulací nečistot a prachu.

4 Vybalení a sestavení

4.1 Vybalení

POZOR:

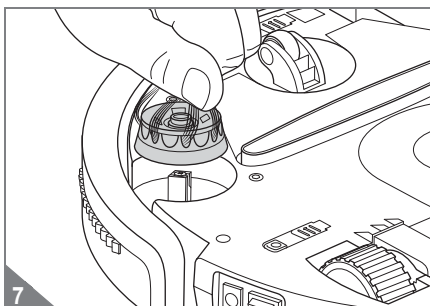
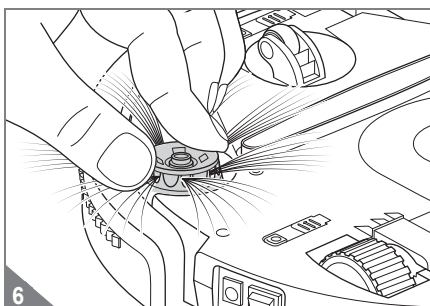
Uchovejte původní obal přístroje pro jeho uložení nebo pro bezpečnou přepravu. Přístroj vždy přepravujte nebo zasílejte v původním obalu, aby nedošlo k poškození.

1. Vybalte přístroj a jeho veškeré příslušenství.
2. Zkontrolujte obsah a úplnost, a možné poškození (obr. 1).

POZNÁMKA:

V případě poškození přístroje/balení se obraťte na prodejce/dopravce.

4.2 Montáž kulatých kartáčů



VAROVÁNÍ:

Nebezpečí úrazu! Před připojením kulatých kartáčů se ujistěte, že je přístroj vypnutý (vypínač On/Off v poloze "0").

1. Ujistěte se, že je přístroj vypnutý (vypínač On/Off v poloze "0").
2. Vložte kulaté kartáče, jeden po druhém, jak je znázorněno na obr. 6.

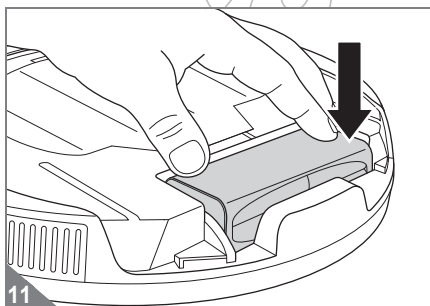
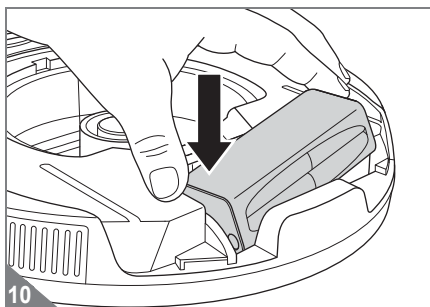
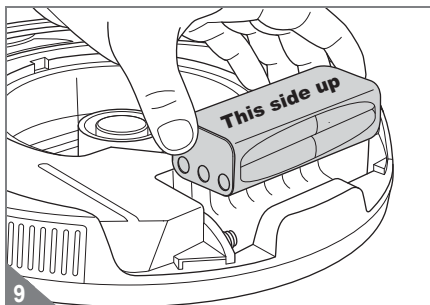
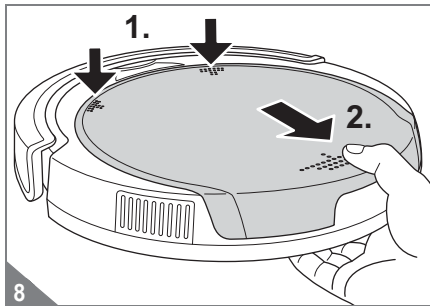
POZNÁMKA:

Chcete-li kulaté kartáče vyjmout, postupujte následovně:

1. Uchopte kulatý kartáč, jak je znázorněno na obr. 7.
2. Vytáhněte jej, nepoužívejte násilí.

4 Vybalení a sestavení

4.3 Vložení akumulátoru



⚠ VAROVÁNÍ:

Nebezpečí úrazu při použití neoriginálního akumulátoru! Vložte pouze dodaný akumulátor nebo originální náhradní akumulátor, zakoupený od nás.

⚠ VAROVÁNÍ:

Nebezpečí úrazu! Před vložením akumulátoru se ujistěte, že je přístroj vypnutý (vypínač On/Off v poloze "0").

1. Ujistěte se, že je přístroj vypnutý (vypínač On/Off v poloze "0").
2. Stlačte dva tlakové body na krytu (obr. 8/1) a sejměte kryt přístroje (obr. 8/2).
3. Vložte dodaný akumulátor. Ujistěte se, že:
 - Nálepka s textem "This side up" musí být směrem nahoru (obr. 9).
 - Kontakty akumulátoru musí správně zapadnout do protilehlých otvorů v izolaci pro akumulátor (obr. 9).
 - Nechte akumulátor sklouznout do prostoru pro akumulátor nejprve na straně s kontakty (viz obr. 10).
 - Ponechte dostatečný prostor na straně kontaktů tak, aby nedošlo k poškození kontaktů (obr. 10).
 - Poté akumulátor dotlačte na druhé straně do prostoru pro akumulátor (obr. 11).
 - Akumulátor musí spočívat ve spodní části prostoru pro akumulátor rovnoměrně (obr. 11).
4. Nasadte kryt přístroje a zatlačením jej řádně zavřete - ucítíte a uslyšíte, jak kryt zaskočí.

POZNÁMKA:

Při dodání akumulátor není nabitý. Proto postupuje podle kapitoly 5: "Nabíjení akumulátoru v přístroji".

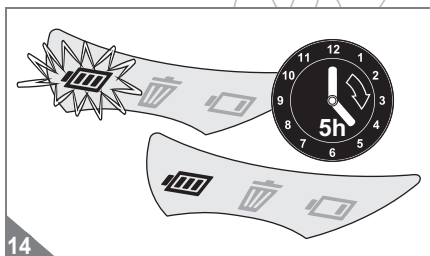
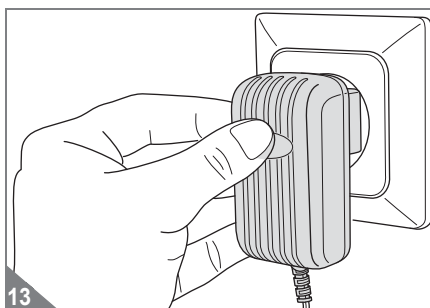
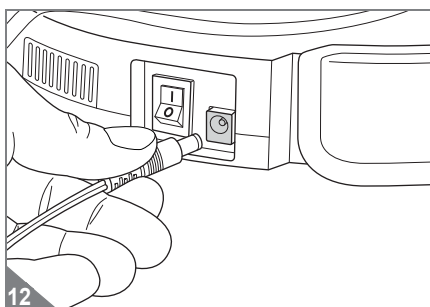
5 Nabíjení akumulátoru v přístroji

VAROVÁNÍ:

Nebezpečí úrazu při nesprávném nabíjení!
Používejte pouze napájecí adaptér, dodaný s přístrojem!


POZNÁMKA:

Před zapnutím napájecího adaptéru pro nabíjení se ujistěte, že je přístroj zapnutý (tlačítko On/Off v poloze "1"). Přístroj lze nabíjet pouze tehdy, pokud je zapnutý.





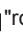
POZNÁMKA:

Váš přístroj má časovač nabíjení. Nabíjecí cyklus trvá přibližně 5 hodin a po této době se nabíjení automaticky ukončí. Pokud přístroj odpojíte od sítě a znovu jej připojíte, nabíjecí cyklus se spustí znovu.


Před odpojením přístroje od elektrické sítě počkejte, dokud se světelný indikátor nabíjení ("  ") nerozsvítí nepřerušovaným zeleným světlem.

Prosím, dodržujte kompletní nabíjecí cykly, dosáhnete tak delší životnosti akumulátoru.

Než budete moci začít přístroj používat, akumulátor je nutné nabít.
Postupujte následovně:

1. Ujistěte se, že je přístroj zapnutý (tlačítko On/Off v poloze "1").
2. Ujistěte se, že je akumulátor vložen správně, viz kapitola 4.3. "Vložení akumulátoru".
3. Vložte zástrčku napájecího adaptéru do zásuvky na boční straně přístroje (obr. 12).
4. Připojte napájecí adaptér do zásuvky o stejném napětí jako je uvedeno na typovém štítku adaptéru (obr. 13).
- Indikátor nabíjení "  " bliká zeleně.
5. Nyní nabíjejte akumulátor po dobu asi 5 hodin, dokud se indikátor nabíjení "  " nerozsvítí konstantním zeleným světlem (obr. 13).
6. Jakmile se indikátor nabíjení "  " rozsvítí konstantním zeleným světlem, nejprve odpojte napájecí kabel adaptéru ze zásuvky a pak od přístroje.

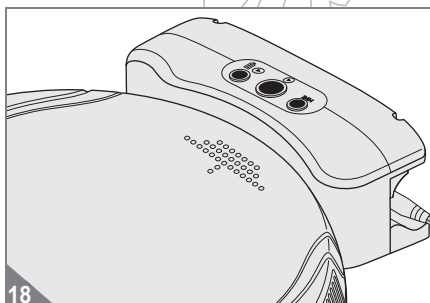
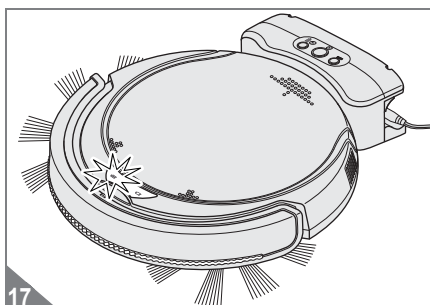
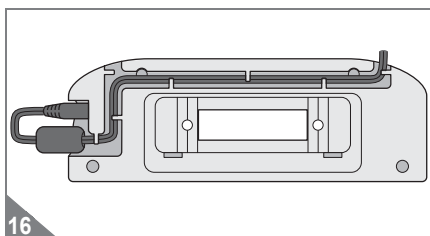
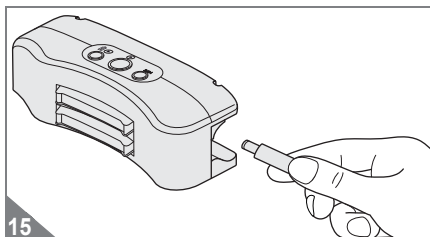
POZNÁMKA:

Přístroj dobíjejte, až když se indikátor nabíjení akumulátoru "  " na přístroji rozsvítí konstantním červeným světlem nebo pokud jste přístroj nepoužívali po dlouhou dobu. Každý následný nabíjecí cyklus bude trvat také přibližně 5 hodin.

6 Nabíjení akumulátoru přes dokovací stanici

VAROVÁNÍ:

Nebezpečí úrazu při nesprávném nabíjení!
Používejte pouze napájecí adaptér a dokovací stanici, dodané s přístrojem!



POZNÁMKA:

Před zapnutím napájecího adaptéru pro nabíjení se ujistěte, že je přístroj zapnutý (tlačítko On/Off v poloze "1"). Přístroj lze nabíjet pouze tehdy, pokud je zapnutý.

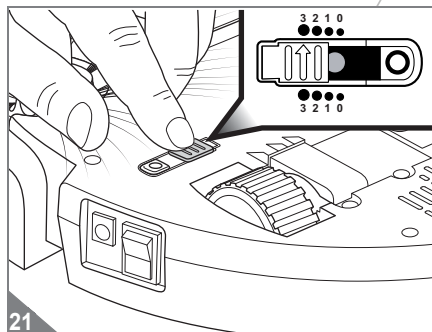
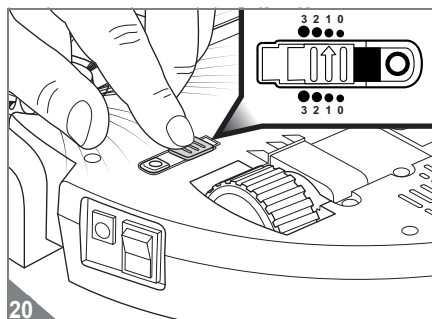
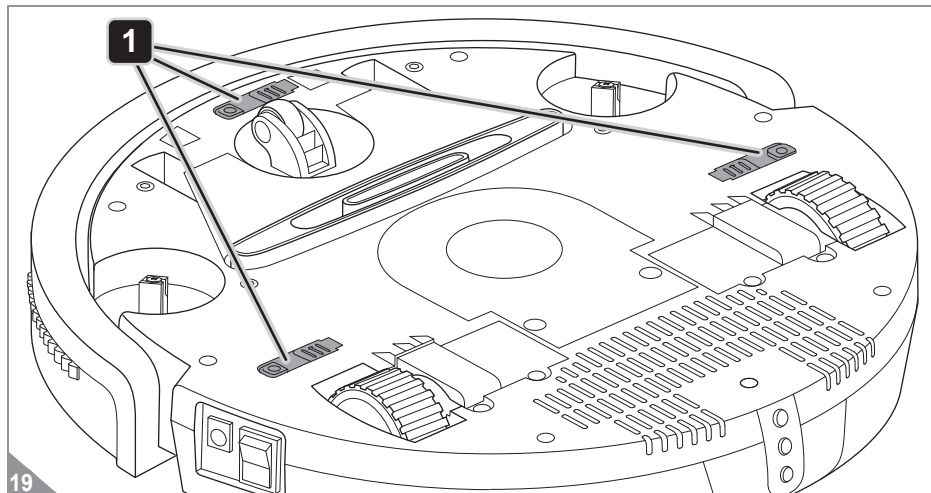
1. Vložte zástrčku napájecího adaptéru do zásuvky na boční straně přístroje (obr. 15).
2. Vložte do kabelového kanálu na spodní straně dokovací stanice (obr. 16).
3. Připojte napájecí adaptér do zásuvky o stejném napětí jako je uvedeno na typovém štítku adaptéru.
4. Přístroj umístěte na dokovací stanici tak, aby byly nabíjecí kontakty na přístroji a dokovací stanici ve styku (obr. 17).
 - Indikátor nabíjení "■" bliká zeleně. (obr. 17).
 - Přístroj se nabíjí.

Dále máte 3 možnosti, jak postupovat:

- **■ (Full Go) - Stisknutí tlačítka ("Full Go"):**
 - Akumulátor v přístroji se nejprve nabije na plnou kapacitu (doba nabíjení je cca 5 hodin).
 - Přístroj zahájí proces čištění, jakmile bude akumulátor plně nabitý.
- **▶ (Go) - Stisknutí tlačítka ("Go"):**
 - Přístroj zahájí proces čištění ihned, jakmile dojde ke stisknutí tlačítka "Go", bez ohledu na stav nabití.
 - Proto se tedy doporučuje akumulátor nabíjet dostatečně předem.
- **- Stisknutí tlačítka "24H":**
 - Akumulátor je nabitý na jeho plnou kapacitu.
 - Přístroj zahájí proces čištění 24 hodin poté, co bylo toto tlačítko stisknuto.

7 Před každým použitím

7.1 Nastavení citlivosti senzorů proti pádu



1. Ujistěte se, že je přístroj vypnutý (poloha "0").
2. Upravte pozici posuvného ovladače pro nastavení citlivosti tří senzorů proti pádu (obr. 19):
 - Pozice 0: pro světlé podlahy a málo zvýšené okraje podlahy
 - Pozice 1 (obr. 20): pro světlé podlahy a schody s normální výškou
 - Pozice 2: pro tmavé podlahy a schody s normální výškou
 - Pozice 3 (obr. 21): pro tmavé podlahy a vysoké schody

POZNÁMKA:

Všechny 3 posuvné ovladače musí být nastaveny na stejnou hodnotu.

⚠ POZOR:

Nastavení senzorů několikrát otestujte ještě před tím, než necháte přístroj pracovat bez dozoru. Sensory pravidelně čistěte.

POZNÁMKA:

Pokud se váš robot nad tmavou podlahou neustále vrací zpět, budete muset vybrat nastavení "3" (obr. 21).

7 Před každým použitím

7.2 Příprava místnosti

VAROVÁNÍ:

Ujistěte se, že v prostoru, který má být vyčištěn, nejsou a/nebo nemají přístup děti nebo domácí zvířata.

POZOR:

Přístroj má silný pohon. Nepodceňujte jeho výkon. Předměty, které jsou křehké nebo které by mohly být po nárazu převrženy/mohly spadnout, dejte na bezpečné místo.

POZOR:

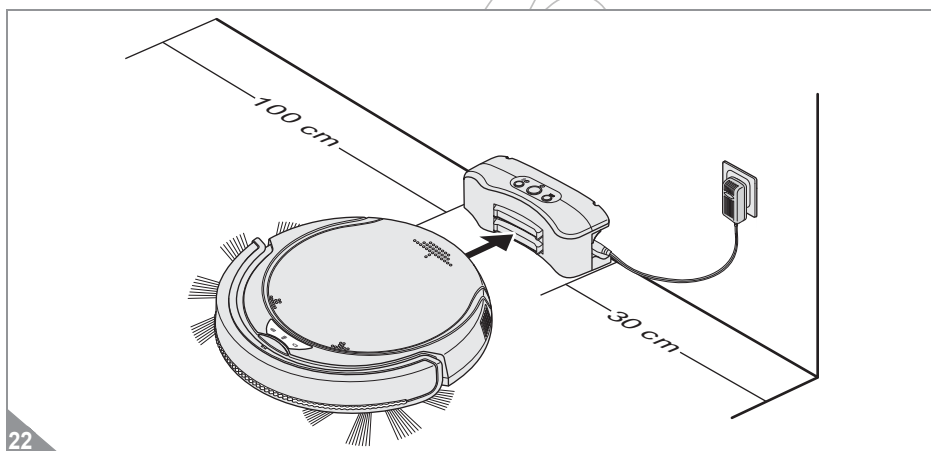
Z podlahy odstraňte špičaté a ostré předměty, které by mohly poškrábat povrch, pokud se dostanou pod kulaté kartáče.

POZNÁMKA:

Robotický vysavač dokáže odstranit pouze malé množství nečistot - nenahrazuje klasický vysavač. Velmi znečištěné oblasti vyčistěte vysavačem předem. Robotický vysavač využívejte pravidelně tak, aby se nenahromadilo velké množství nečistot.

POZNÁMKA:

Robotický vysavač pracuje efektivněji, pokud narazí na co nejméně překážek, jak je to jen možné, a povrch je neměnný. Může být rovněž vhodné z prostoru odstranit potenciální překážky, kabely, rohože, běhouny a podobné předměty - přijměte taková opatření, aby robot neukončil čištění místnosti předčasně.



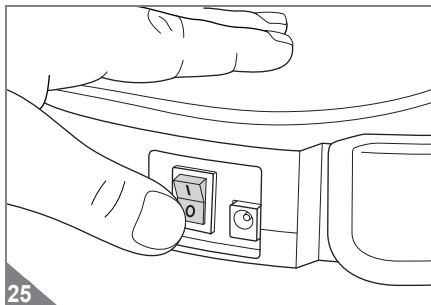
1. Nastavte dokovací stanici, jak je uvedeno výše, tak, aby robot mohl manévrovat při pokusu o připojení k doku.

POZNÁMKA:

Robotický vysavač se pokusí připojit k jeho dokovací stanici sám, jakmile má nízkou kapacitu akumulátoru. Nicméně, aby to tak fungovalo, musí být ve stejné místnosti a v dosahu dokovací stanice.

8 Používání

8.2 Vypnutí



Pro vypnutí přístroje postupujte následovně:

1. Vypněte přístroj spínačem On/Off (obr. 25) (poloha "0").
 - LED diody zhasnou.
 - Akumulátor je zajištěn tak, aby nedošlo k hlubokému vybití.
2. Pokud chcete práci s přístrojem ukončit, vyprázdněte ze zásobníku nečistoty, viz kapitola 9.2. "Vyprázdnění zásobníku na nečistoty".

POZNÁMKA:

Pokud zvednete přístroj během provozu a přístroj je tedy bez kontaktu s podlahou, po cca 1 - 8 sekundách se motory automaticky vypnou. Nicméně, celý přístroj se nevypne (jedna ze dvou LED stále svítí); jakmile pak bude umístěn na povrch, jeho činnost bude pokračovat.

9 Po použití

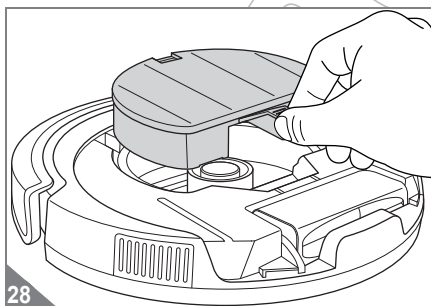
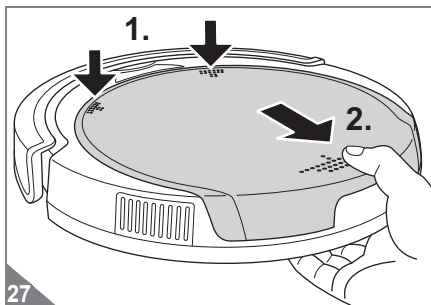
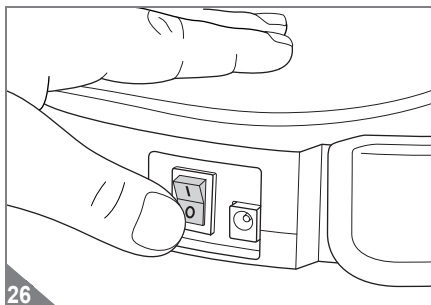
9.1 Přeprava a uložení

POZOR:

Přístroj neukládejte do bezprostřední blízkosti zdrojů tepla (např. topení, trouba). Nevystavujte jej působení přímého slunečního svitu. Teplota může přístroj poškodit.

- Přístroj přenášejte opatrně, raději jej přenášejte oběma rukama.
- Přístroj je bezpodmínečně nutné ukládat v jeho originálním balení na chladném a suchém místě, a udržovat jej mimo dosah dětí.

9.2 Vyprázdnění zásobníku na nečistoty



POZNÁMKA:

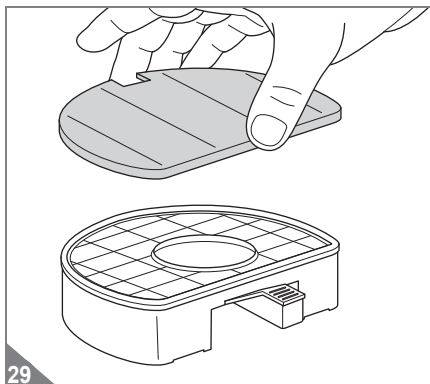
Nejlepší je vyprázdnit zásobník na nečistoty po každém vysávání. Zásobník na nečistoty vyprázdněte nejpozději:

- Pokud indikátor čištění "🗑️" svítí červeně
- Jednou měsíčně
- Před delší dobou nepoužívání
- Před přepravou

Pro vyprázdnění nečistot postupujte takto:

1. Ujistěte se, že je přístroj vypnutý (vypínač On/Off v poloze "0") obr. 26.
2. Zatlačte na dva tlačné body na krytu (obr. 27/1) a kryt sejměte (obr. 27/2).
3. Zásobník na nečistoty opatrně z přístroje vyjměte tahem za madlo (obr. 28).

9 Po použití



4. Nyní sejměte víko zásobníku na nečistoty (obr. 29).

5. Zásobník na nečistoty s vloženým filtrem podržte nad odpadkovým košem.

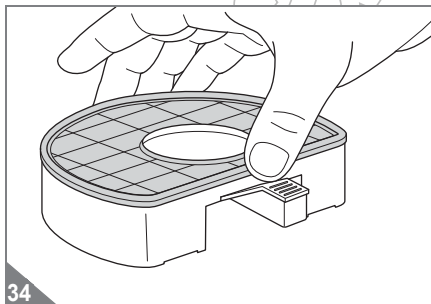
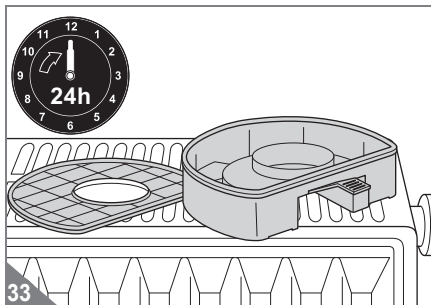
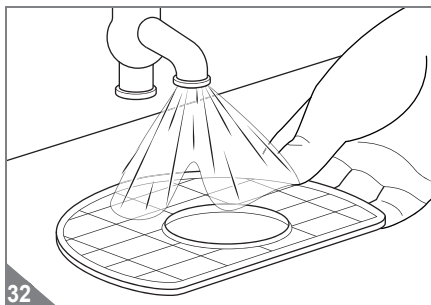
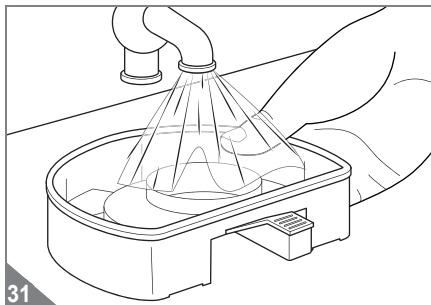
6. Nad odpadkovým košem oddělte od zásobníku na nečistoty pouze filtr (obr. 30).

7. Lehkým poklepáním obou částí (obr. 30) vysypte prach a rukou odstraňte hrubší nečistoty.

8. Pokud zásobník na nečistoty a filtr nelze tímto způsobem zcela vyprázdnit/vyčistit, postupuje tak, jak je popsáno v kapitole 9.3. "Vyčištění zásobníku na nečistoty a filtru".

9 Po použití

9.3 Vyčištění zásobníku na nečistoty a filtru



Pokud zásobník na nečistoty a filtr nelze zcela vyprázdnit/vyčistit tak, jak je popsáno v kapitole 9.2. "Vyprázdnění nečistot ze zásobníku", postupujte následovně:

1. Vyměte a vyprázdněte zásobník na nečistoty, jak je popsáno v kapitole 9.2. "Vyprázdnění nečistot ze zásobníku".

POZOR:

Zásobník na nečistoty a filtr jsou omyvatelné, ale nečistěte je v pračce nebo myčce. Také nepoužívejte saponáty nebo kartáče s tvrdými štětinami.

2. Zásobník na nečistoty důkladně vypláchněte pod studenou nebo vlažnou tekoucí vodou (obr. 31).
3. Filtr důkladně opláchněte pod studenou nebo vlažnou tekoucí vodou (obr. 32), dokud se neodstraní všechny nečistoty.
4. Obě části nechte schout po dobu alespoň 24 hodin při pokojové teplotě (viz obr. 33), dokud nebudou úplně suché.

5. Vložte filtr zpět do zásobníku na nečistoty tak, aby byla plastová mřížka filtru viditelná (viz obr. 34). Potom filtr do zásobníku dotlačte.

10 Řešení problémů

10.2 Jestliže má přístroj závadu

VAROVÁNÍ:

Nebezpečí úrazu! Nikdy nepoužívejte nebo nenabíjejte vadný přístroj! Pokud dojde k poškození přístroje či napájecího kabelu, závadu musí odstranit výrobce nebo jeho zástupce, nebo podobně kvalifikovaná osoba odborného servisu.


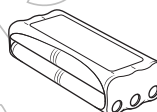
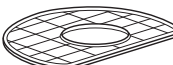
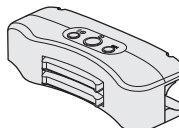
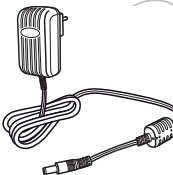
Pokud přístroj spadl na zem, nebo je vadný jiným způsobem a má zjevné známky poškození, nechte jej opravit autorizovaným prodejcem nebo se obraťte na zákaznický servis Dirt Devil. Vadný přístroj předávejte včetně vyčištěného zásobníku na nečistoty, viz kontakt v části "Servis" na straně 23.

10.3 Záruka

Na přístroj, zakoupený spotřebitelem v rámci Evropské unie, se vztahuje příslušná národní legislativa podle směrnice 1999/44/EC, která se používá jako minimální záruční doba.

Toto se nevztahuje na nabíjecí baterie nebo akumulátory, které se staly nepoužitelnými, nebo mají sníženou životnost v důsledku běžného opotřebení či nesprávné manipulace.

10.4 Objednatelné příslušenství a náhradní díly

Obj. číslo	Popis	Obj. číslo	Popis
 0610011	1 sada kulatých kartáčů (sada obsahuje 2 kulaté kartáče)	 0611004	1 akumulátor
 0610012	1 filtr	 0611005	1 dokovací stanice
 0606003	1 napájecí adaptér		

Náhradní díly a příslušenství lze doobjednat. Viz, kontakt v části "Servis" na straně 23.

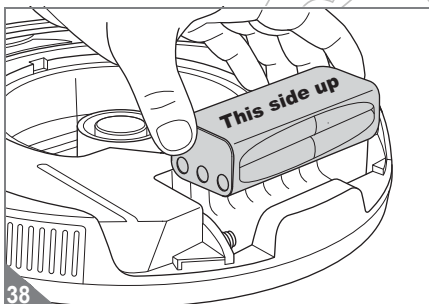
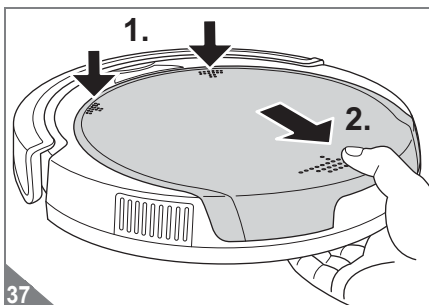
11 Likvidace

11.1 Vyjmutí akumulátoru

VAROVÁNÍ:

Nebezpečí zranění při neodborné manipulaci s akumulátorem!

- Před vyjmutím akumulátoru se ujistěte, že byl napájecí adaptér odebrán ze zásuvky.
- Nikdy akumulátor nezkratujte, tj. nikdy se nedotýkejte obou pólů současně, zejména ne kovovými předměty.
- Nikdy akumulátor nerozebírejte a nevystavujte jej vysokým teplotám.
- Neodborná manipulace může vést k úniku kapaliny z akumulátoru. Vyhněte se jakémukoliv styku s kapalinou.



VAROVÁNÍ:

Nebezpečí úrazu při neodborné výměně akumulátoru!

- V případě potřeby akumulátor vyměňte. Nahraďte jej pouze originálním náhradním akumulátorem, zakoupeným u nás.
- V žádném případě akumulátor nezaměňujte za jiný typ akumulátoru, nabíjecí baterie, apod.

POZOR:

Nebezpečí znečištění prostředí! Nevhazujte akumulátor do domovního odpadu. Přístroj a vyjmutý akumulátor odevzdejte v příslušném sběrném místě pro ekologickou likvidaci a recyklaci.

1. Spusťte přístroj, dokud nebude akumulátor zcela vybitý a motor se zastaví.
2. Vypněte přístroj vypínačem On/Off (poloha "0").
3. Zatlačte na dva tlakové body na krytu přístroje (obr. 37/1) a kryt sejměte (obr. 37/2.).
4. Vyjměte akumulátor (obr. 38).
 - Pro nahrazení starého akumulátoru za nový, originální akumulátor, viz kapitola 10.4. "Objednatelné příslušenství a náhradní díly".
 - Pro vložení nového akumulátoru, viz kapitola 4.3. "Vložení akumulátoru".
 - Použitý akumulátor odevzdejte na příslušném sběrném místě pro ekologickou likvidaci a recyklaci.

11.2 Likvidace přístroje a akumulátoru



V žádném případě nevhazujte přístroj nebo jeho akumulátor do nádob pro domovní odpad!

Přístroj a akumulátor zlikvidujte ekologicky odevzdáním na příslušném sběrném místě.

PLATÍ POUZE S KOPIÍ DOKLADU O NÁKUPU!

M611 FUSION

Servisní karta

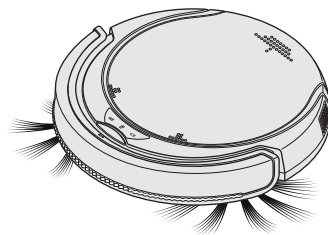
Jméno

Ulice a číslo domu

PSC a obec

E-mail

Telefon s předvolbou



Popis závady:

Tuto část, prosím, odstříhnete a přiložíte k přístroji.

