

Návod k použití

Česky

neato

botvac **D3** connected
botvac **D5** connected



Seznamte se s vaším Neato Robotem

Gratulujeme vám k vašemu novému robotickému vysavači Neato, který nyní zvládá chytré technologie tak, abyste mohli úklid vaší podlahy ovládat odkudkoli za použití tabletu nebo chytrého telefonu. Brzy zažijete radost z čisté podlahy, aniž byste za sebou museli tahat váš klasický vysavač.

Tento návod vám pomůže nastavit vašeho robota a propojit ho s Neato aplikací. Také zde najdete důležité informace o provozu a údržbě robota pro dosažení co nejlepšího výkonu. Potom už jen odpočívejte. Váš robot vám řekne, až budou podlahy čisté.

Pozorujte vašeho robota během několika prvních vysávání. Můžete tak objevit, že několik malých úprav (posunutí židle nebo lampy o několik centimetrů) udělá velký rozdíl ve výsledné účinnosti úklidu a ve vašem zážitku. Pomozte vašemu robotovi a robot pomůže vám!

Důležité: Čtete před zprovozněním vysavače

K dosažení co největší spokojenosti prosím dodržujte následující pokyny, aby nedošlo k poškození vybavení vaší domácnosti.

Během několika prvních vysávání vašeho robota pozorujte a případně udělejte několik malých úprav vaší domácnosti, abyste přístroji usnadnili navigaci po prostoru.

- I když Neato roboti disponují chytrou navigací díky které se dokáží vyhnout překážkám, mohou občas do nábytku či objektů narazit. Proto pokud máte hodnotné předměty, které by se mohly nárazem robota rozbít, odstraňte je z místnosti nebo použijte Hraniční pásku.

- Podobně jako je s klasickým vysavačem obtížné vysát běhouny nebo malé koberce s třásněmi, stejně tak je to obtížné pro Neato a jeho rotující kartáč.

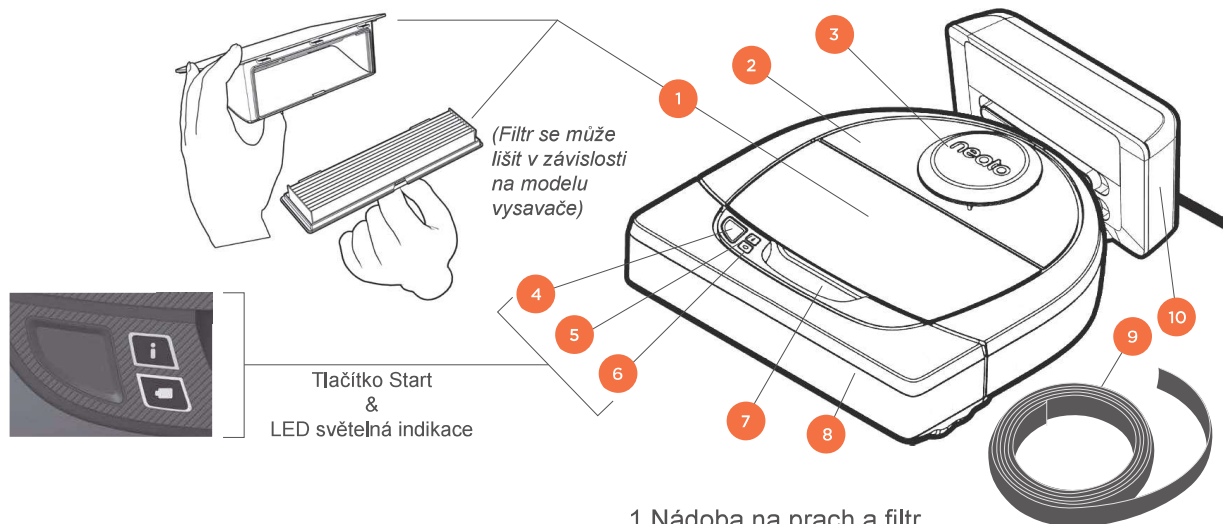
Společnost Neato Robotics není zodpovědná za jakékoli poškození interiéru, nábytku, objektů, koberců nebo podlahy.

Obsah


Přehled	3
Důležité informace a tipy	4
Příprava a nastavení	6
Připojení robota k Wi-Fi a Neato aplikaci	7
Ovládání robota prostřednictvím Neato aplikace	9
Jakým způsobem Neato uklízí	11
Údržba vysavače Neato	12
Řešení problémů	13
Další informace	15

Chcete vidět, jak na to?
Podívejte se na video-návody www.NeatoRobots.cz/video


Přehled



INFO LED je použito pro indikaci:

-  · stavu Wi-Fi připojení
- stavu úklidu
- chybových hlášení

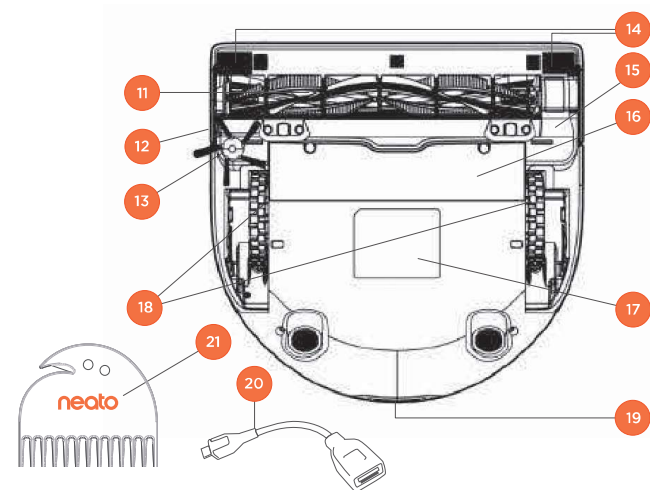
LED BATERIE se používá k zobrazení:

-  · stavu nabití
- chybových hlášení baterie

POZNÁMKA: světelná indikace LED je detailně popsána v další části tohoto návodu

Požadavky: za účelem využití některých funkcí budete potřebovat Wi-Fi připojení, telefon nebo tablet s iOS či Androidem a Neato účet (zdarma).

- 1 Nádoba na prach a filtr
- 2 Horní část robota
- 3 Kryt laseru
- 4 Tlačítko Start
- 5 Info LED
- 6 LED baterie
- 7 Madlo pro přenášení
- 8 Přední nárazník
- 9 Hraniční páska (součástí jen některých modelů)
- 10 Nabíjecí základna



- 11 Kartáč
- 12 Okénko senzoru stěny
- 13 Boční kartáč (součástí jen některých modelů)
- 14 Okénko senzoru proti pádu
- 15 Chránič kartáče
- 16 Víko baterie
- 17 Označení robota
- 18 Kola
- 19 Nabíjecí kontakty
- 20 USB kabel (součástí jen některých modelů)
- 21 Nástroj na čištění (součástí jen některých modelů)

Důležité informace a tipy

DŮLEŽITÉ INFORMACE

Nenechejte vysavač přijít do kontaktu s tekutinami a mokřými oblastmi. Přesuňte nebo zakryjte misky pro domácí mazlíčky a tácky pod květinami.

Z místností odstraňte malé předměty jako např. hračky nebo prádlo.

Uvažte kabely, záclony či jiné nízko visící předměty.

Koberce s dlouhým vlasem na hraně schodů může zakrýt senzory proti pádu. Pro jistotu použijte Hraniční pásku umístěnou 5-10 cm od hrany schodu. Pokud jsou schody pokryté kobercem s krátkým vlasem nebo tvrdou krytinou, Hraniční pásku není potřeba používat. Robot schod zaznamená senzorem proti pádu.

Mějte vaše Neato doma. Není určený k venkovnímu použití nebo pro použití v mrazu.

TIPY

Chcete-li robotickému vysavači zabránit v přístupu do některých míst, rozmístěte Hraniční pásku (součástí jen některých modelů, avšak Neato Hraniční pásku je kompatibilní se všemi Neato roboty).

Pro zkrácení můžete použít nůžky, aby pásku přesně seděla na požadované místo.

Aby Hraniční pásku držela na podlaze, můžete použít oboustrannou lepicí pásku nebo jinou lepicí pásku.

Neato robota restartujte stisknutím a podržením tlačítka Start po dobu 10 vteřin, dokud všechna LED světla nezhasnou. Pro opětovné zapnutí robota stiskněte tlačítko Start.

Kombinovaný kartáč je ideální pro domácnosti s více typy podlah. Za provozu je méně hlučný a je vysoce účinný pro sběr zvířecích chlupů.

Kartáč s čepelemi spirál (prodáváný zvlášť) je vhodný a vysoce účinný na všechny typy podlah. Velkou výhodou tohoto kartáče je snadná údržba. Kartáč je o trochu hlučnější při provozu.

Lesklý povrch nebo černá podlaha může způsobit nepřesnosti v navigaci.

Před připojením vašeho robota k Neato účtu doporučujeme zhlédnout video-návody na webových stránkách www.NeatoRobots.cz/video

DŮLEŽITÉ: Během několika prvních vysávání vašeho Neato robota pozorujte. Můžete tak objevit, že několik malých úprav (posunutí židle nebo lampy o několik centimetrů) udělá velký rozdíl ve výsledné účinnosti úklidu a ve vašem zážitku. I když Neato roboti disponují chytrou navigací a vyhýbají se překážkám, mohou občas do nábytku či objektů narazit. Proto pokud máte hodnotné předměty, které by se mohly nárazem robota rozbít, odstraňte je z místností nebo použijte Hraniční pásku. Podobně jako je obtížné vysát běhouny nebo malé koberce s třásněmi klasickým vysavačem, stejně tak je to obtížné pro Neato a jeho rotující kartáč. Společnost Neato Robotics není zodpovědná za jakékoli poškození interiéru, nábytku, objektů, koberců nebo podlahy.

Tlačítko Start & LED světelná indikace

INFO LED



	AKCE	INFO LED
Spuštění úklidu	Stiskněte tlačítko Start 1x pro úklid domácnosti Stiskněte tlačítko Start 2x pro úklid v režimu SPOT	Nepřerušovaná modrá Nepřerušovaná bílá
Pauza / Pokračování úklidu	Pro pozastavení úklidu (pauzu) stiskněte tlačítko Start Pro pokračování úklidu stiskněte tlačítko Start	Během pauzy LED bliká
Zrušení úklidu	Stiskněte a držte tlačítko Start po dobu 5 vteřin	Robot a LED se vypnou a robot zahraje melodii

* POZNÁMKA: Pokud INFO LED svítí nebo bliká červeně, váš robot vyžaduje údržbu nebo má problém s navigací. Zkontrolujte prosím sekci řešení problémů v této příručce.

LED BATERIE



ROBOT	BARVA LED	CO TO ZNAMENÁ
Uklízí	Nepřerušovaná zelená	Úroveň nabití baterie je normální
	Nepřerušovaná oranžová	Úroveň nabití baterie je nízká. Před zahájením nového úklidu je nutné baterii nabít.
Se nabíjí	Blikající zelená	Baterie se nabíjí, ale robot může začít uklízet.
	Blikající oranžová	Robot je v režimu rychlého nabíjení baterie a před započítím nového úklidu musí nabíjení dokončit.

* Pokud LED BATERIE bliká červeně, zkontrolujte prosím sekci řešení problémů v této příručce.

Příprava a nastavení

1 ODSTRAŇTE FÓLIE A NÁLEPKY

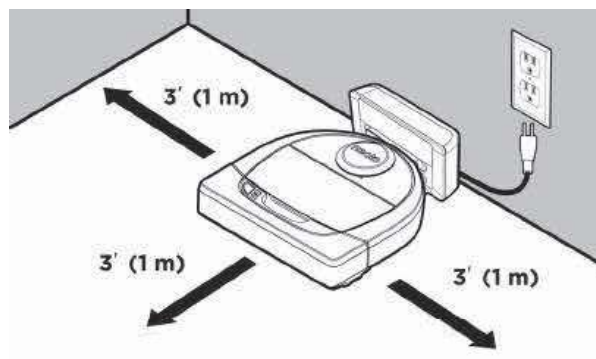
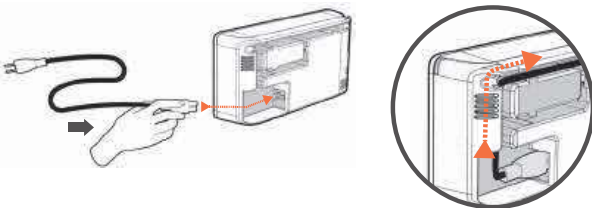
DŮLEŽITÉ

Odstraňte všechny ochranné fólie a nálepky z robota a nabíjecí základny. Pokud nebudou odstraněny, Neato nemusí fungovat správně.

2 NASTAVTE NABÍJECÍ ZÁKLADNU

Důkladně zapojte napájecí kabel do nabíjecí základny.

Upravte délku kabelu tím, že jej namotáte tak, jak je znázorněno.



Vyberte takovou elektrickou zásuvku, kde bude před nabíjecí základnou i z obou stran kolem ní 1 m volného prostoru. Díky tomu vysavač snáze najde nabíjecí základnu.

Zapojte napájecí kabel a přitlačte nabíjecí základnu ke zdi.

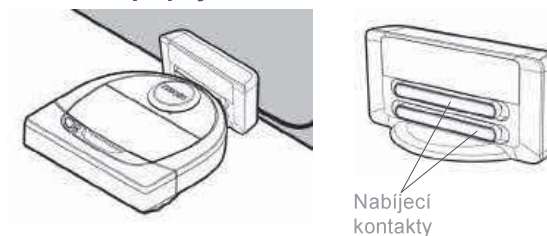
TIP Nabíjecí základnu umístěte na tvrdou podlahu.

3 PRVNÍ NABITÍ ROBOTA

Umístěte zaoblenou stranu vysavače Neato na kovové kontakty na nabíjecí základně.

PŘED PRVNÍM POUŽITÍM NABIJTE VAŠEHO NEATO ROBOTA DO PLNA! NABIJTE DOSTATEČNĚ DLOUHO, DOKUD LED BATERIE SVÍTÍ NEPŘERUŠOVANOU ZELENOU!

Vždy se ujistěte, že po dokončení úklidu je Neato robot umístěn zpět na nabíjecí základnu připojenou do elektrické sítě!



POZNÁMKA Během spuštění robota střídavě bliká zelená a modrá LED kontrolka

POZNÁMKA Váš robot je kompatibilní pouze s nabíjecí stanicí, která je součástí balení.

Připojení robota k Wi-Fi a Neato aplikaci

Abyste plně využili všech funkcí vašeho robota, doporučujeme použít Neato aplikaci. Neato aplikace přináší optimální způsob ovládání robota a umožňuje ovládání a příjem upozornění přes chytrý telefon nebo tablet.

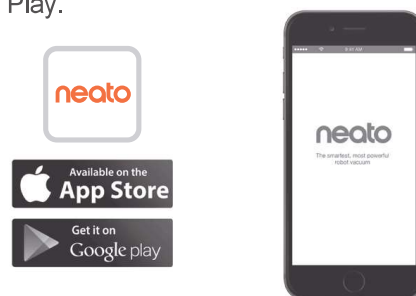
Výhody použití Neato aplikace jsou:

- Snadný přístup a ovládání, ať jste kdekoli
- Spustíte vysávání vašeho robota, i když nejste doma
- Instantní oznámení (dokončení úklidu, upozornění, atd.)
- Stav baterie
- Upozornění na údržbu pro udržení vrcholné formy vašeho robota
- Přístrojová deska (některé funkce jsou k dispozici pouze u vybraných modelů)

Spuštění a zastavení robota je také možné s pomocí tlačítka Start umístěného přímo na robotovi.

NASTAVENÍ APLIKACE

Stáhněte si Neato aplikaci z App Store nebo Google Play.



Postupujte podle pokynů Neato aplikace. Budete vyzváni:

- Vytvořit účet "CREATE ACCOUNT"
- Ověřit svůj účet prostřednictvím e-mailu
- Připojit vašeho robota "CONNECT YOUR ROBOT"


POZNÁMKA

Než začnete, budete potřebovat:

- Jméno a heslo vašeho domácího Wi-Fi připojení
- Plně nabitého robota

ZPĚTNÁ VAZBA OD ROBOTA BĚHEM ÚVODNÍHO SPÁROVÁNÍ

Pro spárování robota s Neato aplikací postupujte podle instrukcí v aplikaci. Úvodních 60 minut po prvním zapnutí robota je přístroj v režimu párování.

 Během párování se bude barva INFO LED měnit v závislosti na stavu připojení:

BARVA LED	CO TO ZNAMENÁ
Pomalou blikající modrá	Robot je v režimu párování
Rychle blikající modrá	Spárování s Neato aplikací/účtem
Nepřerušovaná modrá	Spárování proběhlo úspěšně (zobrazí se po dobu 5 sekund)
Nepřerušovaná červená	Spárování proběhlo neúspěšně (zobrazí se po dobu 5 sekund)

PROBLÉMY S PÁROVÁNÍM

Pokud se vám nepodaří propojit robota do 60 minut (nebo pokud se robot napoprvé nepřipojí), bude třeba, abyste jej vrátili do režimu párování. Postupujte následovně: (pokračování na další straně)

Nastavení Wi-Fi robota

PROBLÉMY S PÁROVÁNÍM (POKRAČOVÁNÍ)

- Stiskněte a podržte tlačítko Start a pravý nárazník po dobu deseti vteřin. Tím robota vypnete a vrátíte jej do továrního nastavení (obnoví se originální předinstalovaný software).



- Stiskněte opět tlačítko Start a robota zapněte. **i** Info LED bude pomalu blikat modře a signalizovat tak, že robot je v režimu párování.
- Postupujte podle pokynů v Neato aplikaci a připojte vašeho robota "CONNECT YOUR ROBOT".

OVLÁDÁNÍ ROBOTA Z VÍCE TELEFONŮ & TABLETŮ

Neato aplikace může v jedné domácnosti běžet na více zařízeních. Stačí stáhnout Neato aplikaci na další zařízení a přihlásit se ke stejnému Neato účtu.

POZNÁMKA

Podporované jsou pouze 2.4GHz Wi-Fi sítě. Pouze ty se tedy během párování zobrazí v seznamu dostupných sítí.

WEP EAP není v současné době podporované.

FCC požaduje, aby všechna bezdrátová zařízení ve Spojených státech fungovala na kanálech 1-11.

Pokud potíže s připojením vašeho robota přetrvávají, problém může být v tom, že některé Wi-Fi routery a jejich nastavení firewall a portů brání v připojení k serverům Neato.

Prosíme, navštivte sekci podpory na www.NeatoRobots.cz/podpora

PŘIPOJENÍ VAŠEHO ROBOTA DO DALŠÍCH SÍTÍ

Pokud chcete přidat další síť, postupujte podle instrukcí na stránkách podpory produktů Neato www.NeatoRobots.cz/podpora

Ovládání robota prostřednictvím Neato aplikace

ÚKLID DOMÁCNOSTI

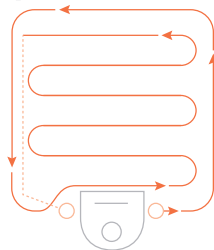
Zvolením módu úklid domácnosti "CLEAN HOUSE" nastavíte vašeho Neato robota na úklid celého podlaží, přístroj se bude pohybovat z místnosti do místnosti.

Pomocí aplikace jej můžete spustit "START", pozastavit "PAUSE", pokračovat "RESUME", zastavit "STOP" i znovu vrátit na začátek/základnu "RETURN TO START/BASE".

POZNÁMKA Pokud robota zastavíte během úklidu, zůstane stát na místě. Prostřednictvím Neato aplikace můžete robota vrátit zpět na základnu. Pokud robot základnu detekoval, pokusí se na ni vrátit.

ÚKLID V REŽIMU SPOT

Zvolením režimu SPOT CLEANING bude robot uklízet oblast o velikosti 2 x 2 metry, můžete také zvolit dvojitě vysátí (dostupné pouze u některých modelů).



Umístěte robota doprostřed a čelem k oblasti, kterou si přejete uklídit.

NAPLÁNOVÁNÍ ÚKLIDU

Naplánujte pravidelné vysávání s funkcí SCHEDULE CLEANING. Vybrat si můžete jednotlivé dny i časy, ve které se vysavač automaticky spustí pro úklid domácnosti.

POZNÁMKA Pokud se chystáte pryč, můžete tuto funkci vypnout "OFF", aby úklid neprobíhal.

INSTANTNÍ OZNÁMENÍ

Zapnutím notifikací v Neato aplikaci "PUSH NOTIFICATIONS" můžete sledovat stav vašeho robota. Na telefonu/tabletu se vám budou zobrazovat zprávy o dokončení úklidu, výstrahách a dalších důležitých věcech.

AKTUALIZACE SOFTWARE

Udržujte software robota stále aktuální. Aktualizovat software robota můžete prostřednictvím Neato aplikace, ale také manuálně, přímo na robotovi.

POUŽÍVÁNÍ SMART WATCH

Pokud vlastníte chytré hodinky od Applu či Androidu (smart watch), můžete mít přístup k některým funkcím (spuštění a zastavení robota, zobrazení notifikací) i jejich prostřednictvím. Pro tyto funkce musí být hodinky v blízkosti vašeho telefonu. Poté co spárujete hodinky s vaším chytrým telefonem, přejděte do aplikace hodinek a povolte zde přístup k Neato aplikaci.

ŘEŠENÍ PROBLÉMŮ

Pokud se během používání přístroje vyskytnou problémy, můžete kliknout na odkaz v Neato aplikaci, kde se dozvíte, co daná chyba znamená a jak ji vyřešit.

Pro další informace k vyřešení daného problému prosím navštivte sekci pomoc "HELP" přímo v aplikaci.

Používání Neato robota bez Neato aplikace

ÚKLID DOMÁCNOSTI

Spustit úklid domácnosti můžete jedním stiskem tlačítka Start. Váš robot uklidí celé podlaží domu a bude se automaticky přesouvat z místnosti do místnosti.

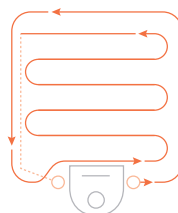


Úklid domácnosti spustíte stisknutím tlačítka Start 1x.

ÚKLID V REŽIMU SPOT

Spustit režim SPOT můžete stisknutím tlačítka Start 2x.

Pokud během úklidu znovu stisknete tlačítko Start, robot úklid pozastaví. Opětovným stiskem tlačítka Start bude robot v úklidu pokračovat. Pokud si přejete režim SPOT CLEANING zrušit, stiskněte a přidržte tlačítko Start po dobu 5 sekund.




Umístěte robota do středu a čelem k oblasti, kterou si přejete vysát.

FUNKCE DOSTUPNÉ POUZE PROSTŘEDNICTVÍM NEATO APLIKACE

Některé funkce jsou k dispozici, pouze pokud propojíte vašeho robota s Neato aplikací na telefonu či tabletu. Tyto funkce zahrnují naplánování úklidu "SCHEDULE CLEANING", instantní oznámení "PUSH NOTIFICATIONS", nápovědu "HELP" a statistiky úklidu "STATISTICS" (dostupné pouze u některých modelů).

INFO LED



	AKCE	INFO LED 
Spustit úklid	Stiskněte tlačítko Start 1x pro úklid celé domácnosti	Nepřerušovaná modrá
	Stiskněte tlačítko Start 2x pro úklid v režimu SPOT	Nepřerušovaná bílá
Pauza / Pokračovat v úklidu	Stiskněte tlačítko Start během úklidu pro pauzu	LED během pauzy bliká
	Stiskněte tlačítko Start znovu pro pokračování v úklidu	
Zrušit úklid	Stiskněte a podržte tlačítko Start na 5 vteřin	Robot a LED se vypnou a robot zahraje melodii

* POZNÁMKA: Pokud INFO LED svítí nebo bliká červeně, váš robot vyžaduje údržbu nebo má problém s navigací. Zkontrolujte prosím sekci řešení problémů v této příručce.

LED BATERIE



ROBOT	BARVA LED	CO TO ZNAMENÁ
Uklízí	Nepřerušovaná zelená	Úroveň nabití baterie je normální
	Nepřerušovaná oranžová	Úroveň nabití baterie je nízká. Před zahájením nového úklidu je nutné baterii nabít.
Se nabíjí	Blikající zelená	Baterie se nabíjí, ale robot může začít uklízet.
	Blikající oranžová	Robot je v režimu rychlého nabíjení baterie a před započítáním nového úklidu musí nabíjení dokončit.

* Pokud LED BATERIE bliká červeně, zkontrolujte prosím sekci řešení problémů v této příručce.

Jakým způsobem Neato uklízí

ÚKLID DOMÁCNOSTI

V normálním provozu vyjede Neato ze základny, prozkoumá jeho okolí a zahájí vysávání. Neato si prostor dělí na segmenty asi 4 x 4 metry v závislosti na rozloze a nábytku v místnosti. Robot vysává po segmentech, dokud nevysaje celou domácnost.

Váš Neato robot se rovněž pokusí vysát nejprve jednu celou místnost, než se přemístí do další. To za předpokladu, že může detekovat dveře. Pokud robot vysaje pouze jednu část místnosti a přesune se do další, vrátí se zcela jistě vysát vynechanou část místnosti před kompletním dokončením úklidu celé domácnosti.

AUTOMATICKÉ NABÍJENÍ A POKRAČOVÁNÍ V ÚKLIDU

Když je podlaží větší, než vysavač na jedno nabití zvládne, Neato se automaticky dobije a pak vysává dál od místa, kde úklid přerušil, než dokončí celé podlaží. Jeden úklidový cyklus může vcelku obsahovat až tři vysávání s dvojitým mezi-dobíjením.

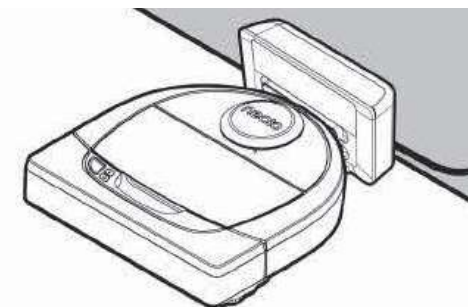
ÚKLID JEDNÉ MÍSTNOSTI

Pokud chcete, aby Neato robot vysál pouze jednu místnost, budete muset robota do místnosti umístit, stisknout tlačítko Start a zavřít dveře místnosti.

Vaše Neato prostor vysaje a vrátí se na místo, odkud úklid začal. Po dokončení úklidu vraťte robota zpět na nabíjecí základnu.

NÁVRAT NA ZÁKLADNU

Pro dosažení nejlepších výsledků doporučujeme robota pro úklid spouštět ze základny. Když Neato úklid začíná ze základny, snáze se po dokončení úklidu na základnu vrátí.



PŘENÁŠENÍ ROBOTA BĚHEM ÚKLIDU

Zvedat a přenášet robota během úklidu nedoporučujeme, protože jiná poloha může vysavač zmást, narušit systematičnost úklidu nebo zapříčinit potíže s návratem na základnu. Pokud robota během úklidu zvednete například pro čištění, je nutné robota vrátit na stejné místo v rozmezí 30 cm, aby byl robot schopen v úklidu pokračovat.

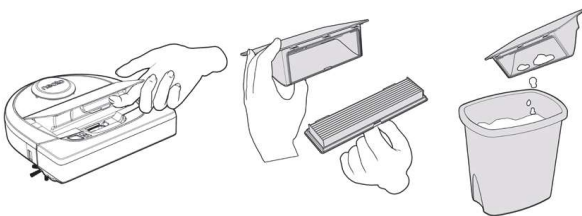
Údržba vysavače Neato

DŮLEŽITÉ!

Aby váš robot pracoval spolehlivě, potřebuje pravidelnou údržbu! To znamená čistit kartáč a vysypávat nádobu na prach po každém vysávání nebo dle potřeby, v závislosti na pracovním prostředí. Pokud robota nebudete pravidelně čistit, může to mít dopad na jeho výkon nebo může dojít k poškození robota, které nemusí být kryto zárukou!

NÁDOBA NA PRACH A FILTRY

Po každém použití vyprázdněte nádobu na prach, vyčistěte průduch/otvory a filtr. Filtr vyjměte uchopením držadla a zatáhnutím.

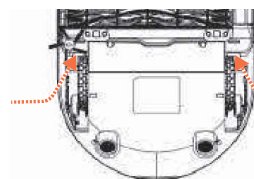


K čištění filtru použijte nástroj na čištění.

Filtr vyměňte po 1 až 2 měsících, v případě potřeby i častěji.

KARTÁČE

Pokud má váš robot boční kartáč, sejměte ho a dejte na stranu. Potom sejměte chránič kartáče zatažením na obou stranách.



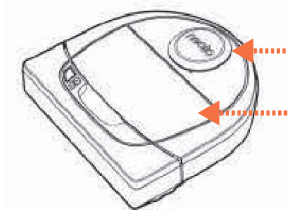
ZATÁHNĚTE NA OBOU STRANÁCH SOUČASNĚ

Použijte řezák nástroje na čištění pro přeřezání a odstranění namotaných vlasů a vláken z kartáče. Hřebem odstraňte prach ze štětin kartáče. Očistěte koncovky kartáče. Vložte kartáč a také chránič kartáče zpět.



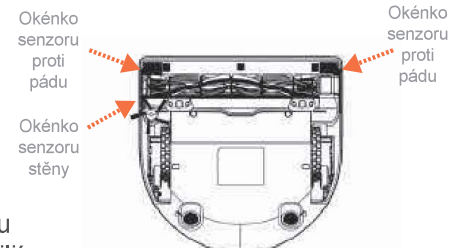
HORNÍ ČÁST ROBOTA

Očistěte horní část robota a prostor v okolí laseru pomocí navlhčené bavlněné textilie.



SENZORY

Senzory proti pádu na spodní straně robota očistěte suchou bavlněnou textilií.



POZNÁMKA

Podívejte se na video Údržba a návody na našich stránkách www.NeatoRobots.cz/video

Řešení problémů



LED Batterie

Co to znamená

Jak postupovat

Blikající červená	Baterie robota vykazuje chybu	Prosím kontaktujte zákaznickou linku telefonicky +420 222 703 255 nebo emailem info@toprobotics.eu
-------------------	-------------------------------	--




Info LED

Co to znamená

Jak postupovat

Blikající červená	Váš robot potřebuje vyčistit, aby bylo dosaženo vysoké efektivity úklidu	<p>Pro ujištění, že je Váš robot správně připraven pro další úklid, postupujte podle následujících kroků.</p> <ol style="list-style-type: none">1 - Ujistěte se, že filtr i nádoba na prach jsou čisté a řádně vloženy.2 - Ujistěte se, že nádoba na prach je v robotovi řádně vložena a doléhá. Horní část správně vložené nádoby je ve stejné úrovni jako horní část robota.3 - Ujistěte se, že hlavní kartáč a jeho koncovky jsou zbaveny nečistot, případně odstraňte namotané vlasy.4 - Ujistěte se, že v kapsách na kola nejsou žádné nečistoty. <p>Stiskněte tlačítko Start pro spuštění robota. Pokud má robot stále problémy, postupujte podle následujících dvou kroků:</p> <ol style="list-style-type: none">5 - Pomocí suché vatové tyčinky vyčistěte kolečko laseru umístěné pod krytem laseru. Kolečkem laseru otočte 5x doleva a 5x doprava. Dejte velký pozor, abyste vatovou tyčinkou nezasáhli žádnou čočku (otvor) laseru!6 – Suchým bavlněným hadříkem vyčistěte 2 senzory proti pádu ze schodů. Stiskněte tlačítko Start pro spuštění robota.7 - Stiskněte a podržte tlačítko Start po dobu 10 vteřin pro restartování robota. Všechna LED světla robota zhasnou. Stiskněte tlačítko Start pro opětovné zapnutí robota. <p>POZNÁMKA</p> <p>Podívejte se na video údržba a návody na našich stránkách www.NeatoRobots.cz/video</p>
-------------------	--	--

Řešení problémů (pokračování)

 Info LED	Co to znamená	Jak postupovat
Nepřerušovaná červená	<p>Neato robot má potíže s navigací v prostoru. Možné důvody jsou:</p> <ul style="list-style-type: none">• Laser je blokován.• Potíže s navigací podlaží.• Senzory jsou špinavé nebo nefungují správně.• Kola nebo kartáč jsou znečištěné.	<p>Postupujte podle následujících kroků. Ujistěte se, že:</p> <ol style="list-style-type: none">1 – Se v prostoru od doby, kdy robot začal uklízet, nic nezměnilo. Např. posunutý nábytek, zavřené dveře, robot byl přenesen do jiné místnosti.2 - Kapsy na kola nejsou zaneseny nečistotami.3 – Baterie je nabitá.4 - V případě, že robot má stále problémy, restartujte zapnutého robota stisknutím a podržením tlačítka Start po dobu 10 vteřin. Robot se vypne a všechna LED světla robota zhasnou. Stiskněte tlačítko Start pro opětovné zapnutí robota. Zkuste robota znovu spustit stisknutím tlačítka Start. <p>Pokud má robot stále problém, postupujte takto:</p> <ol style="list-style-type: none">5 - Ujistěte se, že se laser robota volně otáčí: Použijte suchou vatovou tyčinku a otočte laserem 5x doleva a 5x doprava. Dejte velký pozor, abyste vatovou tyčinkou nezasáhli žádnou čočku (otvor) laseru!6 – Profoukněte oblast laseru stlačeným vzduchem v krátkých intervalech a ze vzdálenosti 15 cm. <p>Robota nabijte do plna a zkuste robota znovu spustit. Pokud problém přetrvává, prosím kontaktujte zákaznickou linku telefonicky +420 222 703 255 nebo emailem info@toprobotics.eu</p>
"ROBOT OFFLINE" (robot je v režimu offline) zpráva v Neato aplikaci	<p>Robot se odpojil od svého Wi-Fi připojení - NEBO - váš telefon / tablet není připojený ke službě 3G nebo 4G (k internetu).</p>	<p>Zkontrolujte nebo vyzkoušejte následující kroky v uvedeném pořadí.</p> <ol style="list-style-type: none">1 - Ujistěte se, že je váš telefon / tablet připojen k 3G nebo 4G (k internetu). Pokud váš telefon není připojen, v Neato aplikaci se automaticky objeví status "ROBOT OFFLINE".2 - Restartujte zapnutého robota stisknutím a podržením tlačítka Start po dobu 10 vteřin. Robot se vypne a všechna LED světla robota zhasnou. Stiskněte tlačítko Start pro opětovné zapnutí robota. Počkejte několik minut a poté zkontrolujte Neato aplikaci a zjistěte, zda nyní aplikace ukazuje "READY TO CLEAN" (připraven uklízet).3 – Pokud krok 1) ani krok 2) problém neodstraní, vymažte robota "DELETE ROBOT" z vaší Neato aplikace a pak robota znovu přes aplikaci připojte „Connect your robot“. Následně by měla aplikace hlásit "READY TO CLEAN" (připraven uklízet).

Pokud problémy přetrvávají, prosím kontaktujte zákaznickou linku telefonicky **+420 222 703 255** nebo emailem **info@toprobotics.eu**

Další informace

PŘÍSLUŠENSTVÍ

Informace o příslušenství a výměnných částech vašeho Neato robota najdete na www.NeatoRobots.cz

Kupujte výhradně originální části a příslušenství Neato Genuine:

- Baterie
- Filtry
- Kartáče
- Hraniční pásy
- Nástroj na čištění



Použití neoriginálních částí a příslušenství může poškodit vašeho robota a zapříčinit ztrátu záruky!

Doporučená doba výměny příslušenství závisí na frekvenci užívání.

- Filtry - po 1 až 2 měsících
- Baterie - po 12 až 18 měsících

REGISTRUJTE VAŠE NEATO

www.NeatoRobots.cz/user/register

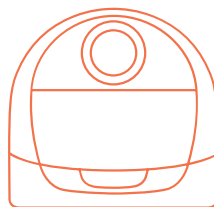
Zaregistrujte svůj vysavač Neato, abyste měli neustále k dispozici aktuální software a speciální nabídky.

JAK POŽÁDAT O POMOC

Více užitečných informací včetně často kladených otázek, tipů a triků pro optimální provoz robota najdete na:

www.NeatoRobots.cz/podpora

www.YouTube.com/NeatoCZ



ZÁRUKA

Informace o záruce se dozvíte na stránce www.NeatoRobots.cz/clanky/zaruka nebo v příloze návodu "Důležité informace".

DŮLEŽITÉ INFORMACE

Ostatní důležité informace najdete v příloze návodu.

Výhradní dovozce a distributor Neato Robotics pro Česko a Slovensko

TOP ROBOTICS s.r.o.
nám. Československé armády 63,
551 01 Jaroměř,
Česká Republika

www.NeatoRobots.cz
info@toprobotics.eu
+420 222 703 255