



SENCOR®

SVC 8GR / SVC 8RD

SVC 8VT / SVC 8YL (Tizio)

Před uvedením tohoto výrobku do provozu se, prosím, seznámte s návodem k jeho obsluze, a to i v případě, že jste již obeznámeni s používáním výrobků podobného typu. Výrobek používejte pouze tak, jak je popsáno v tomto návodu k obsluze. Návod uschovejte pro případ další potřeby.

Minimálně po dobu záruky doporučujeme uschovat originální obal včetně vnitřního balicího materiálu, pokladní doklad a záruční list. V případě přepravy zabalte přístroj zpět do originální krabice od výrobce, zajistěte si tak maximální ochranu výrobku při případném transportu (např. stěhování nebo odeslání do servisního střediska).

OBSAH

DŮLEŽITÁ BEZPEČNOSTNÍ UPOZORNĚNÍ	2
POPIS VYSAVAČE	5
SESTAVENÍ VYSAVAČE	6
POUŽITÍ VYSAVAČE	6
POUŽITÍ UNIVERZÁLNÍ MINIHUBICE 3 v 1	7
ULOŽENÍ VYSAVAČE	8
ČIŠTĚNÍ A ÚDRŽBA	9
ODSTRAŇOVÁNÍ PROBLÉMŮ	12
TECHNICKÉ ÚDAJE	12
LIKVIDACE POUŽITÝCH ELEKTRICKÝCH A ELEKTRONICKÝCH ZAŘÍZENÍ	13
POKYNY A INFORMACE O NAKLÁDÁNÍ S POUŽITÝM OBALEM	13

DŮLEŽITÁ BEZPEČNOSTNÍ UPOZORNĚNÍ

- 1) Výrobek pečlivě vybalte a dejte pozor, abyste nevyhodili žádnou část obalového materiálu dříve, než najdete všechny součásti výrobku.
- 2) Tento přístroj není určen pro osoby (včetně dětí) se sníženou fyzickou, smyslovou nebo mentální schopností nebo osoby s omezenými zkušenostmi a znalostmi, pokud nad nimi není veden odborný dohled nebo podány instrukce zahrnující použití tohoto přístroje osobou odpovědnou za jejich bezpečnost.
- 3) Děti by měly být pod dozorem, aby se zajistilo, že si s přístrojem nebudou hrát.
- 4) Před připojením přístroje k síťové zásuvce se ujistěte, že napětí uvedené na štítku spotřebiče odpovídá napětí ve vaší zásuvce.
- 5) Nikdy nepoužívejte příslušenství, které není dodáváno s tímto přístrojem nebo není určeno pro tento přístroj.
- 6) Nepokládejte síťový kabel v blízkosti horkých ploch, nebo přes ostré předměty. Na síťový kabel nepokládejte těžké předměty, kabel umístěte tak, aby se po něm nešlapalo a aby se o něj nezakopávalo. Dbejte na to, aby se síťový kabel nedotýkal horkého povrchu.
- 7) Pokud je síťový kabel spotřebiče poškozen, jeho výměnu svěřte odbornému servisu nebo podobně kvalifikované osobě, aby se zabránilo vzniku nebezpečné situace. Přístroj s poškozeným síťovým kabelem nebo vidlicí síťového kabelu je zakázáno používat.
- 8) Nevytahujte zástrčku přívodu z el. zásuvky tahem za napájecí přívod.
- 9) V žádném případě neopravujte přístroj sami, na přístroji neprovádějte žádné úpravy – nebezpečí úrazu elektrickým proudem! Veškeré opravy a seřízení tohoto přístroje svěřte odborné firmě/servisu. Zásahem do přístroje během platnosti záruky se vystavujete riziku ztráty záručních plnění.
- 10) Nikdy nepoužívejte přístroj, pokud máte mokré ruce nebo nohy.
- 11) Přístroj používejte a uchovávejte mimo dosah hořlavých a těkavých látek.
- 12) Přístroj je určen pro použití v domácnostech. Nepoužívejte jej v průmyslovém prostředí nebo venku!
- 13) Nepoužívejte přístroj k jiným účelům, než pro které je určen.
- 14) Přístroj nepostřikujte vodou ani jinou tekutinou. Do přístroje nelijte vodu ani jiné tekutiny. Přístroj neponožte do vody nebo jiné tekutiny.
- 15) Dbejte na to, aby přístroj nepřišel do styku s vodou. Přístroj nikdy nepoužívejte v blízkosti vany, umyvadla nebo jiných nádob s napuštěnou vodou.
- 16) Pokud přístroj právě nepoužíváte, vytáhněte zástrčku ze zásuvky.
- 17) Pokud nebudete přístroj používat, odpojte jej a odpojte od zásuvky el. napětí. Před čištěním postupujte stejným způsobem.
- 18) Přístroj nikdy nenechávejte v chodu bez dozoru.
- 19) Abyste se vyhnuli deformaci plastových komponentů nebo jejich vzplanutí, nevystavujte přístroj přímému slunečnímu záření, neumísťujte ho v blízkosti topných těles, otevřeného ohně a jiných přístrojů nebo zařízení, která jsou zdroji tepla, a nenechávejte přístroj v provozu dlouhou dobu, je-li vstup vzduchu blokován.
- 20) Pokud bude přístroj používán v blízkosti dětí, dbejte zvýšené opatrnosti. Přístroj vždy umísťujte mimo jejich dosah.
- 21) Pokud je přístroj v provozu, neblokujte jeho otvory pro vstup nebo výstup vzduchu, jinak může dojít k narušení cirkulace vzduchu a tím k poškození motoru přehřátím.
- 22) Vysávání předmětů níže uvedených může způsobit poškození přístroje nebo zranění osoby:
 - mokrá podlaha, voda nebo jiné tekutiny
 - jakékoli ostré předměty (např. sklo, střepy, jehly, špendlíky atp.)
 - hořící cigarety a doutnavé látky, zápalky, jakékoli hořlavé nebo těkavé tekutiny (např. benzín, ředidla atp.)
 - mouka, cement, omítka (resp. vysávání otvorů ve stěnách při vrtání)
- 23) Abyste se vyhnuli poškození nábytku nebo zranění osoby, přidržujte kabel v ruce, zatímco se navíjí.
- 24) Nevysávejte větší kusy papírů nebo plastové sáčky. Mohou snadno ucpat trubici nebo hadici. Pokud se přístroj jakýmkoli způsobem ucpe, okamžitě jej vypněte odpojením od síťové zásuvky a jeho trubici nebo hadici vyčistěte.
- 25) Abyste se vyhnuli poškození hadice, nešlapejte na ni ani ji nepřehýbejte násilím. Vysavač nepoužívejte se zlomenou nebo jinak poškozenou hadicí.
- 26) Nepřejíždějte síťový kabel vysavačem.
- 27) Nikdy nepoužívejte vysavač bez vloženého prachového sáčku, vstupního mikrofiltru nebo výstupního H.E.P.A. filtru.

- 28) Sací hubici, konec trubky nebo příslušenství nepřikládejte k očím ani uším.
29) Při vysávání některých druhů podlah nebo podlahových krytin může dojít ke vzniku elektrostatického náboje, který není pro uživatele nebezpečný.

Výrobce neodpovídá za škody způsobené nesprávným použitím spotřebiče a jeho příslušenství (poranění, popálení, opaření, požár, znehodnocení potravin atp.).

Vysavač

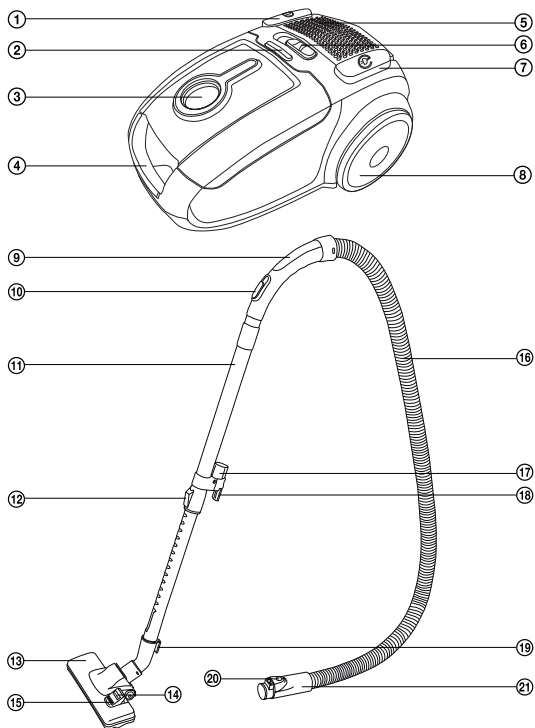
SVC 8GR / SVC 8RD / SVC 8VT / SVC 8YL (Tizio)

CZ

POPIS VYSAVAČE

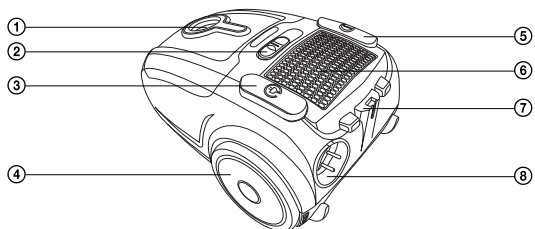
A

- ① Tlačítko START/STOP
- ② Indikátor naplnění prachového sáčku
- ③ Otvor pro připojení hadice
- ④ Držadlo
- ⑤ Krytka výstupního H.E.P.A. filtru
- ⑥ Regulátor výkonu motoru
- ⑦ Tlačítko navijení kabelu
- ⑧ Pojezdové kolo
- ⑨ Držadlo
- ⑩ Posuvný jezdec na přísávání vzduchu
- ⑪ Teleskopická trubice
- ⑫ Pojistka teleskopické trubice
- ⑬ Podlahová hubice
- ⑭ Poloha klapky pro vysávání kobereců
- ⑮ Poloha klapky pro vysávání tvrdých (hladkých) podlah
- ⑯ Hadice
- ⑰ Držák na příslušenství
- ⑱ Zarážka pro vertikální parkovací polohu
- ⑲ Zarážka pro horizontální parkovací polohu
- ⑳ Pojistka
- ㉑ Koncovka hadice



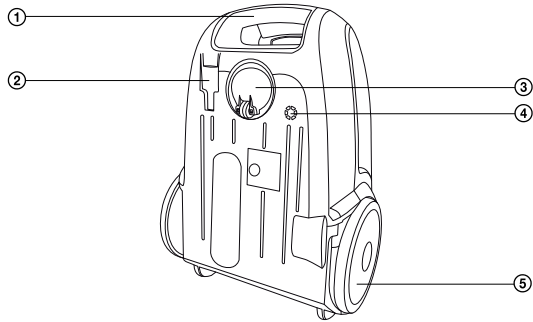
B

- ① Otvor pro připojení hadice
- ② Regulátor výkonu
- ③ Tlačítko navijení kabelu
- ④ Pojezdové kolo
- ⑤ Tlačítko START/STOP
- ⑥ Krytka výstupního H.E.P.A. filtru
- ⑦ Horizontální parkovací poloha
- ⑧ Síťový kabel



C

- ① Držadlo
- ② Vertikální parkovací poloha
- ③ Mechanismus předního kolečka
- ④ Přisávání motoru pro případ přetížení
- ⑤ Pojezdové kolo



SESTAVENÍ VYSAVAČE

Vložení hadice do otvoru pro nasávání vzduchu:

Stiskněte současně obě pojistky na koncovce hadice a koncovku zasuňte do otvoru na vysavači, dokud neuslyšíte cvaknutí. Hadice je nyní zajištěna ve správné poloze.

Nasadte držadlo na teleskopickou trubici:

Držadlo s hadicí nasadte na širší část teleskopické trubice.

Nasadte podlahovou hubici na teleskopickou trubici:

Podlahovou hubici nasadte na užší část teleskopické trubice.

Upravte délku teleskopické trubice:

Dle potřeby si upravte délku teleskopické trubice – posuňte a držte pojistku na trubici ve směru šipky a současně nastavte požadovanou délku trubice. Poté pojistku povolte a trubici ještě o kousek posuňte, až uslyšíte cvaknutí. Délka teleskopická trubice je nyní zaaretována.

POUŽITÍ VYSAVAČE

Připojení vysavače k elektrické síti

Tahem za koncovku vytáhněte z vysavače požadovanou délku přívodního kabelu. Vidlici kabelu poté zasuňte do elektrické zásuvky.

**Upozornění:**

Žlutá značka na napájecím kabelu upozorňuje na blížící se konec délky přívodního kabelu. Kabel nikdy nevytahujte za červenou značku.

Nastavení podlahové hubice dle typu povrchu

Dle typu vysávaného povrchu nastavte klapkou podlahovou hubici následovně:

- Při vysávání koberců štětiny klapkou zasuňte.
- Při vysávání tvrdých (hladkých) podlah štětiny klapkou vysuňte.

Vysavač

SVC 8GR / SVC 8RD / SVC 8VT / SVC 8YL (Tizio)

CZ

Zapnutí (vypnutí) vysavače

Pro zapnutí (vypnutí) vysavače stiskněte tlačítko START / STOP na těle vysavače.

Regulace sání

Sání můžete regulovat posuvným jezdcem na těle přístroje a v menším rozsahu také posuvnou klapkou na držadle hadice.



Tipy

- Maximální sání použijte v případě vysávání koberců a tvrdých podlah. Redukované sání použijte v případě vysávání čalounění, záclon atp.
- Pokud se při vysávání držadlo hadice ucpe, odpojte jej od teleskopické trubky a stejně tak odpojte hadici od vysavače. Držadlo poté zasuňte do sacího otvoru na vysavači a nečistoty bránící průtoku vzduchu vysajte.

Krátkodobé přerušení vysávání

Pokud chcete vysávání krátkodobě přerušit, můžete využít některou z tzv. parkovacích poloh:

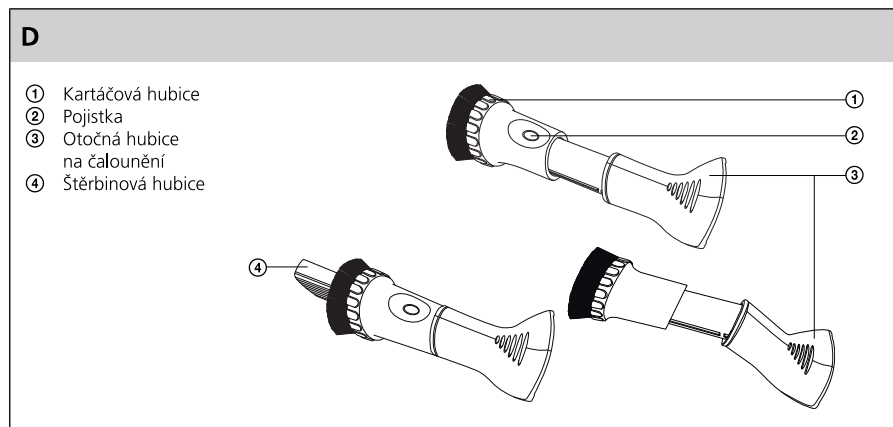
- pro horizontální parkovací polohu použijte zarážku na koncovce podlahové hubice,
- pro vertikální parkovací polohu použijte zarážku na teleskopické trubici.



Upozornění:

Nepřemisťujte vysavač v okamžiku, kdy využíváte parkovací polohu! Může dojít k jejímu vylovení, popř. k vylovení zarážek na podlahové hubici nebo teleskopické trubici.

POUŽITÍ UNIVERZÁLNÍ MINIHUBICE 3 V 1



Pro použití této hubice nasadte jeden z jejich konců (podle typu použití popsaných dále) na konec teleskopické trubice namísto podlahové hubice. Pro větší komfort a lepší manipulovatelnost ji můžete nasadit i přímo na držadlo (obr. A⑨).

Univerzální minihubice 3 v 1 má vícero použití. Můžete ji použít jako kartáčovou hubici, hubici na čalounění nebo štěrbinovou hubici.

Přístup ke štěrbinové hubici získáte stisknutím pojistky D② a zasunutím kartáčové hubice. Štěrbinová hubice (obr. D③) slouží k vysávání úzkých štěrbin a jiných těžko přístupných míst (např. oken, rohů, knihoven, prostorů mezi matracemi, čalouněním atp.).

Hubici na čalounění (obr. D③) lze jejím pootočením použít i pro vysávání těžko přístupných míst.

**Tip:**

V případě, že používáte univerzální minihubici 3 v 1 při vysávání velmi často, můžete ji koncem s nástavcem na čalounění nasadit na speciálně uzpůsobený držák na teleskopické trubici.

Ukončení vysávání

Po ukončení vysávání nejprve vypněte vysavač stiskem tlačítka START / STOP a poté odpojte vidlici přívodního kabelu z elektrické zásuvky.

Pro navinutí přívodního kabelu zpět do vysavače stiskněte a držte jednou rukou tlačítko navíjení a druhou rukou vedte kabel, resp. přidržujte jeho koncovku, abyste zabránili poškození vstupní části.

**Tip:**

Pokud nedojde k úplnému navinutí přívodního kabelu zpět do vysavače, uvolněte tlačítko navíjení, povytáhněte kabel zpět o cca 50 cm ven z vysavače a opět stiskněte tlačítko navíjení.

Přenášení vysavače

Vysavač je možné uchopit a přenášet za držadlo (obr. A④).

ULOŽENÍ VYSAVAČE

Vysavač můžete uložit buď opětovným rozložením na jednotlivé části, anebo jej ponechat složený a teleskopickou trubicí zaaretovat v jedné z parkovacích poloh.

ČIŠTĚNÍ A ÚDRŽBA

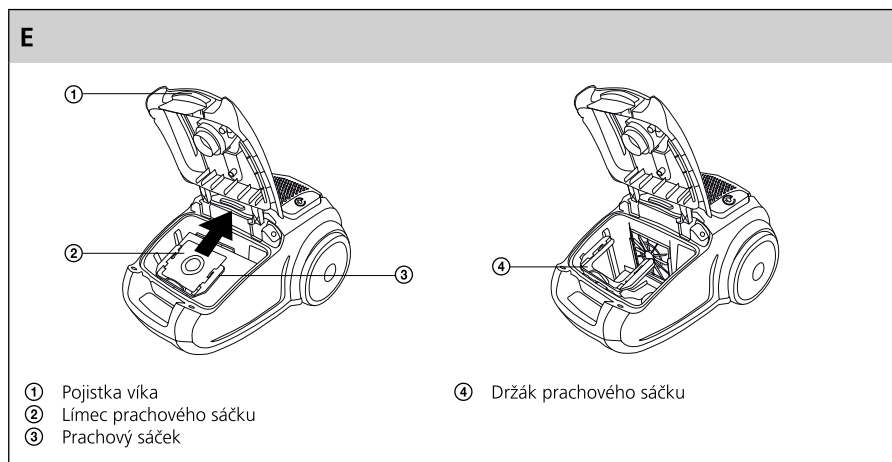


Upozornění:

Před čištěním vždy odpojte tento výrobek od zdroje energie.

Výměna prachového sáčku

Prachový sáček vyměňujte, jakmile se rozsvítí indikátor naplnění prachového sáčku, jinak se proudění vzduchu a sací výkon vysavače sniží.



- 1) Současným stiskem pojistky víka a jeho tahem nahoru otevřete filtrační prostor vysavače.
- 2) Tahem nahoru vyjměte z vysavače držák i s prachovým sáčkem.
- 3) Plastový držák s nově nasazeným prachovým sáčkem vložte zpět do vysavače.
- 4) Zavřete víko vysavače, až uslyšíte zacvaknutí.



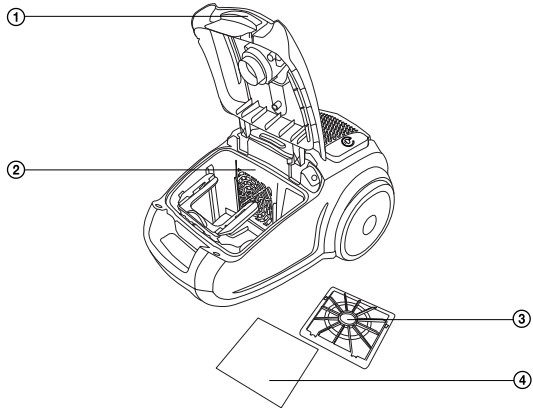
Upozornění:

Z důvodu ochrany filtračního a sacího systému vysavače nelze víko filtračního prostoru uzavřít, pokud ve vysavači není vložen prachový sáček s rámečkem.

Výměna a čištění vstupního mikrofiltru

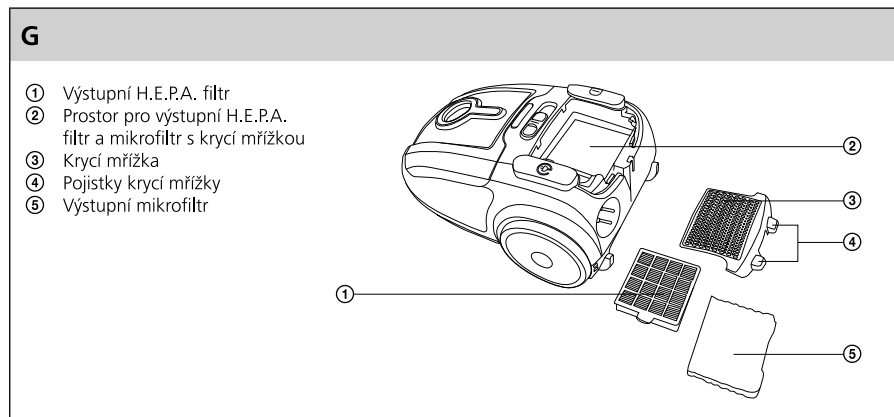
F

- ① Pojistka víka
- ② Prostor pro vstupní mikrofiltr s mřížkou
- ③ Mřížka vstupního mikrofiltru
- ④ Vstupní mikrofiltr



- 1) Současným stiskem pojistky víka a jeho tahem nahoru otevřete filtrační prostor vysavače.
- 2) Tahem směrem nahoru vyjměte z vysavače prachový sáček i s jeho držákem, abyste si uvolnili prostor pro vyjmutí vstupního mikrofiltru.
- 3) Tahem nahoru vyjměte vstupní mikrofiltr i s jeho mřížkou. Tahem vyjměte výstupní H.E.P.A. filtr a vyjměte jej.
- 4) Vstupní mikrofiltr můžete v případě slabšího znečištění vyprat pod tekoucí vlažnou vodou. V případě silnějšího znečištění jej vyměňte za nový (je součástí každého balení prachových sáčků).
- 5) Vstupní mikrofiltr i s mřížkou umístěte zpět do jejich polohy.
- 6) Vložte zpět prachový sáček i s jeho držákem.
- 7) Zavřete víko vysavače, až uslyšíte zacvaknutí.

Výměna a čištění výstupního H.E.P.A. filtru s výstupním mikrofiltrem



- 1 Současným stiskem obou pojistek krycí mřížky G④ a tahem nahoru otevřete filtrační prostor G②.
- 2 Z filtračního prostoru G② vyjměte výstupní H.E.P.A. filtr G① a výstupní molitanový mikrofiltr G⑤.
- 3 Oba filtry můžete v případě slabšího znečištění vyprat pod tekoucí vlažnou vodou. V případě silnějšího znečištění je vyměňte za nové.
- 4 Oba filtry umístěte zpět do filtračního prostoru.
- 5 Nasaďte zpět krycí mřížku G③ a prostor uzavřete tak, aby došlo ke slyšitelnému zacvaknutí obou pojistek G④.



Upozornění:

Filtry nikdy nevkládejte zpět do vysavače mokré nebo vlhké! Vždy vyčkejte, až dokonale vyschnou.

Čištění vysavače

Pro čištění vnějších částí přístroje použijte jemný hadřík navlžený ve vlažné vodě. Nepoužívejte drsné čisticí prostředky, ředidla, nebo rozpouštědla, jinak by mohlo dojít k poškození povrchu přístroje.

ODSTRAŇOVÁNÍ PROBLÉMŮ:

Předtím, než se obrátíte na servisní středisko, projděte si prosím následující tabulku:

Problém	Možná příčina	Doporučená akce
Motor se nezapne	<ul style="list-style-type: none"> - Napájecí kabel není pevně zasunutý do síťové zásuvky - Síťová zásuvka je poškozená - Vysavač není zapnutý 	<ul style="list-style-type: none"> - Zapojte zástrčku pevně do síťové zásuvky - Zkontrolujte síťovou zásuvku - Zapněte přístroj
Sací výkon je slabý	<ul style="list-style-type: none"> - Přístroj je ucpaný - Prachový filtr potřebuje vyčistit - Je ucpaný filtr 	<ul style="list-style-type: none"> - Odstraňte ucpaný materiál - Vyčistěte prachový filtr - Vyčistěte filtr
Kabel se nenavine celý	Kabel se mohl při navijení dostat mimo navijecí kolo.	Při navijení držte kabel mírně natažený
Kabel nelze vytáhnout	Kabel se nesprávně navinul	Stiskněte tlačítko samonavíjecího kabelu a zkuste to znovu
Regulace rychlosti nefunguje	Přístroj je porouchaný	Zajistěte opravu přístroje (pouze odborníkem)
Napájecí kabel se navíjí zpět v okamžiku, kdy to nepotřebujete	Poškozený navíjecí mechanismus	Zajistěte opravu přístroje (pouze odborníkem)

TECHNICKÉ ÚDAJE

Jmenovité napětí	220 - 240 V AC
Jmenovitý kmitočet	50 Hz
Sací výkon	510 W
Jmenovitý příkon	1800 W
Maximální příkon	2000 W
Třída ochrany (vzhledem k ochraně před úrazem elektrickým proudem)	II
Úroveň hluku	< 69 dB(A)
Délka síťového kabelu	7 m
Provozní dosah	9,5 m
Kapacita prachového sáčku	2,5l
Rozměry (délka x šířka x výška)	438 x 313 x 229 mm
Hmotnost	5,3 kg

Deklarovaná hodnota emise hluku tohoto spotřebiče je 69 dB(A), což představuje hladinu A akustického výkonu vzhledem k referenčnímu akustickému výkonu 1 pW.

Změna textu a technických parametrů vyhrazena.

POKYNY A INFORMACE O NAKLÁDÁNÍ S POUŽITÝM OBALEM

Použitý obalový materiál odložte na místo určené obcí k ukládání odpadu.

LIKVIDACE POUŽITÝCH ELEKTRICKÝCH A ELEKTRONICKÝCH ZAŘÍZENÍ

Tento symbol na produktech anebo v průvodních dokumentech znamená, že použité elektrické a elektronické výrobky nesmí být přidány do běžného komunálního odpadu. Ke správné likvidaci, obnově a recyklaci předejte tyto výrobky na určená sběrná místa. Alternativně v některých zemích Evropské unie nebo jiných evropských zemích můžete vrátit své výrobky místnímu prodejci při koupi ekvivalentního nového produktu. Správnou likvidací tohoto produktu pomůžete zachovat cenné přírodní zdroje a napomáháte prevenci potenciálních negativních dopadů na životní prostředí a lidské zdraví, což by mohly být důsledky nesprávné likvidace odpadů. Další podrobnosti si vyžádejte od místního úřadu nebo nejbližšího sběrného místa. Při nesprávné likvidaci tohoto druhu odpadu mohou být v souladu s národními předpisy uděleny pokuty.

Pro podnikové subjekty v zemích Evropské unie

Chcete-li likvidovat elektrická a elektronická zařízení, vyžádejte si potřebné informace od svého prodejce nebo dodavatele.

Likvidace v ostatních zemích mimo Evropskou unii

Tento symbol je platný v Evropské unii. Chcete-li tento výrobek zlikvidovat, vyžádejte si potřebné informace o správném způsobu likvidace od místních úřadů nebo od svého prodejce.



Tento výrobek splňuje veškeré základní požadavky směrnice EU, které se na něj vztahují.

Změny v textu, designu a technických specifikacích se mohou měnit bez předchozího upozornění a vyhražujeme si právo na jejich změny.

Vysavač

SVC 8GR / SVC 8RD / SVC 8VT / SVC 8YL (Tizio)