

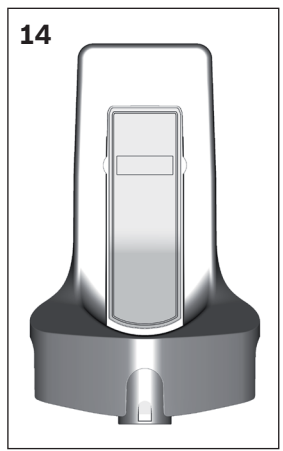
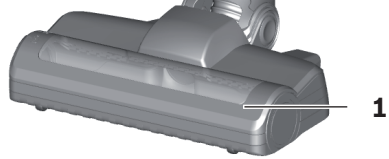
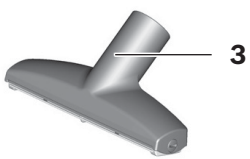
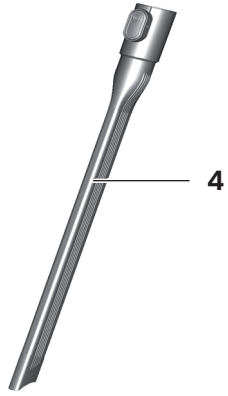
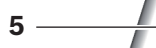
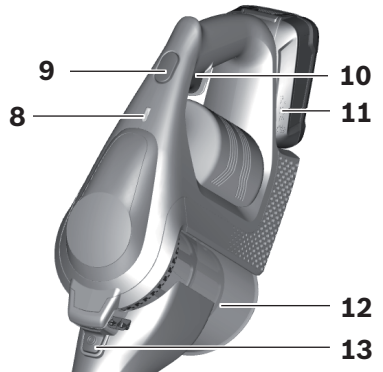
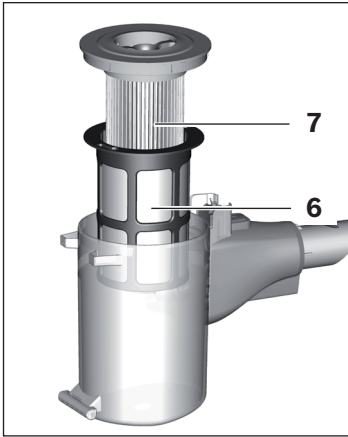


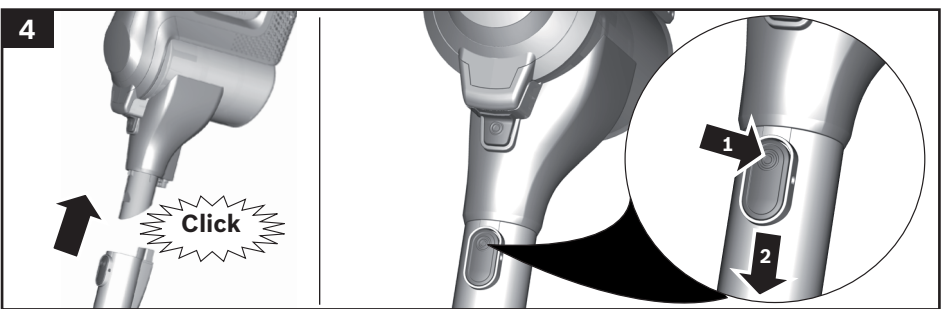
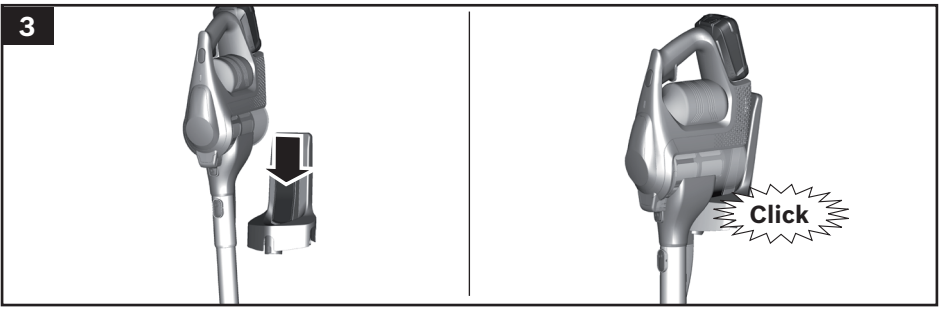
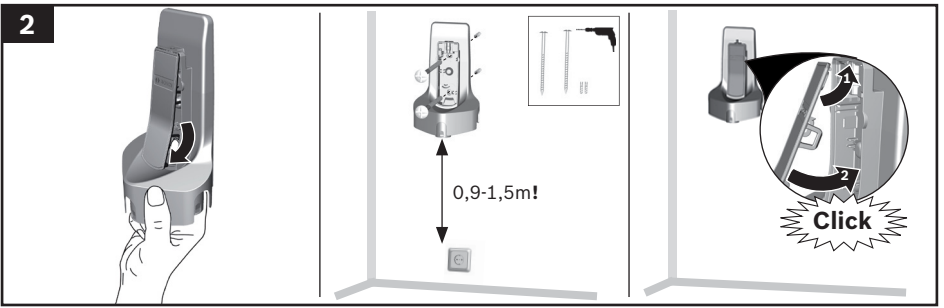
# Akumulátorový vysavač BCS1ALL

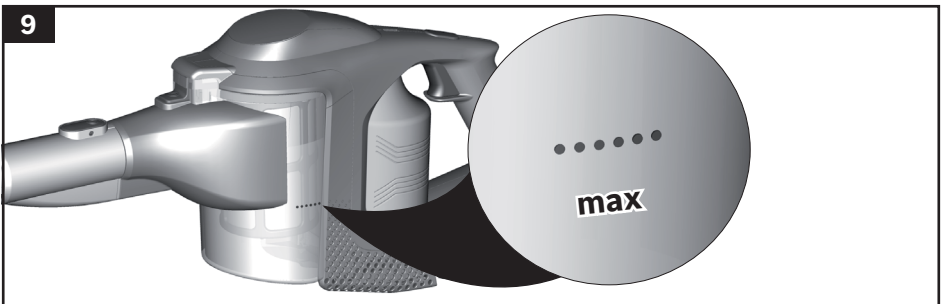
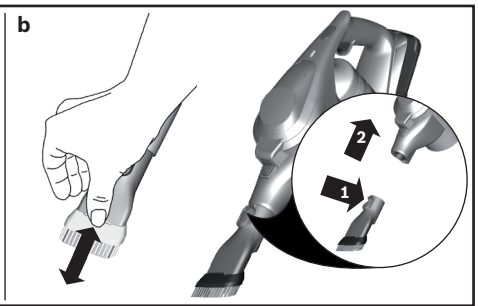
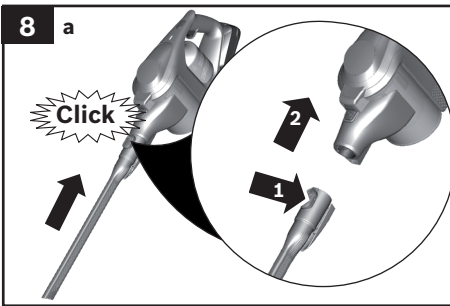
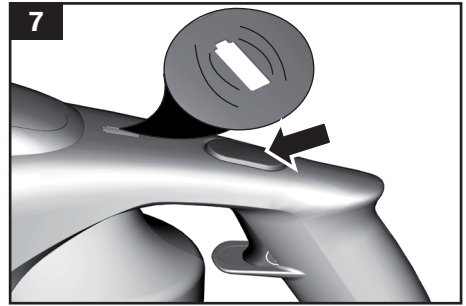
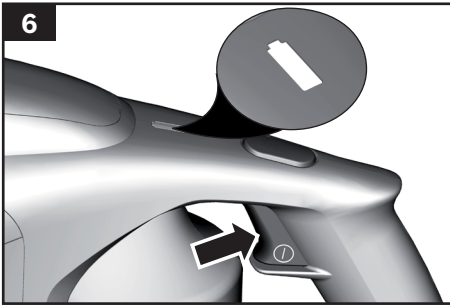
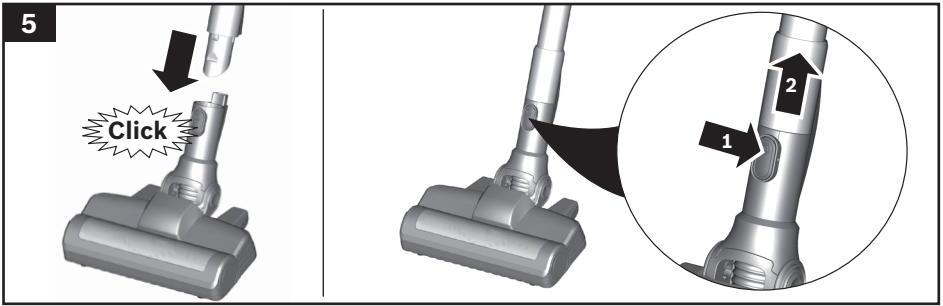


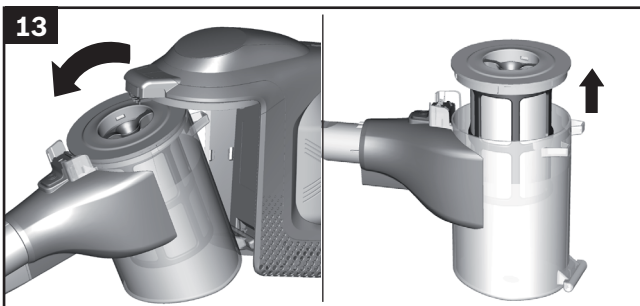
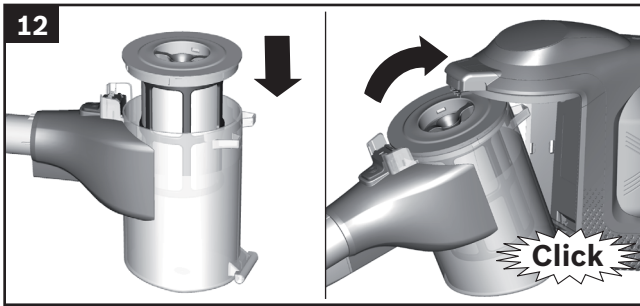
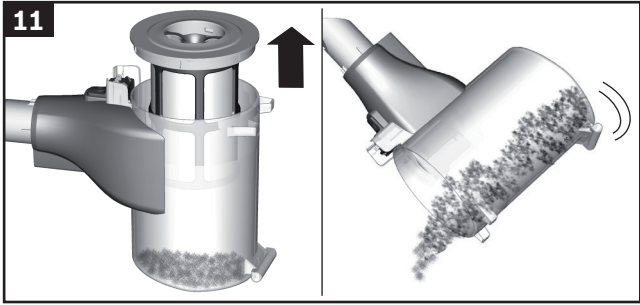
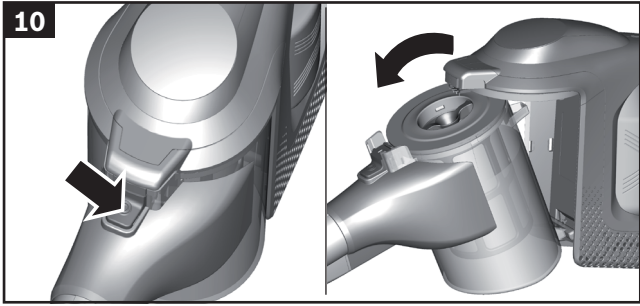
**BOSCH**

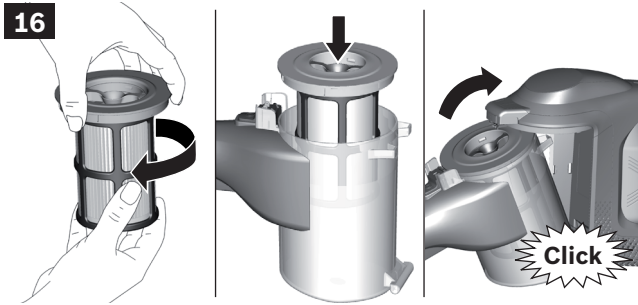
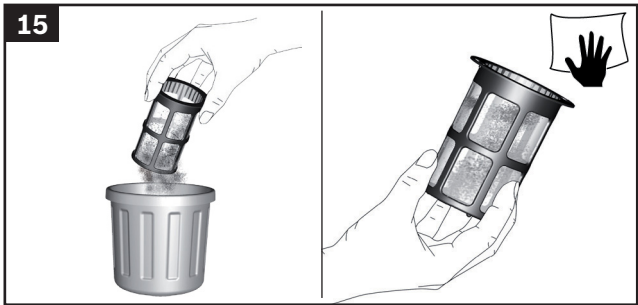
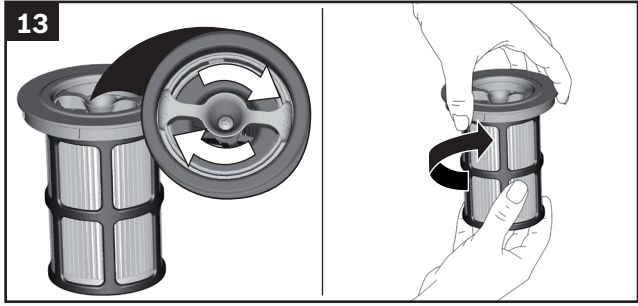
cz Návod k použití

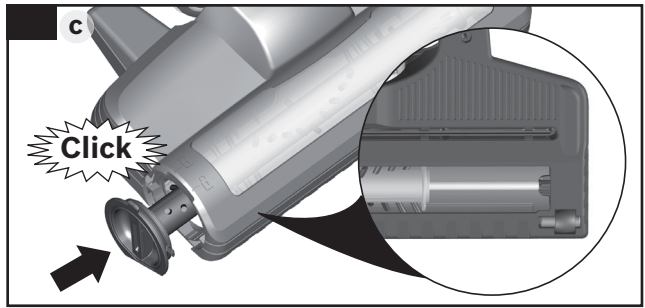
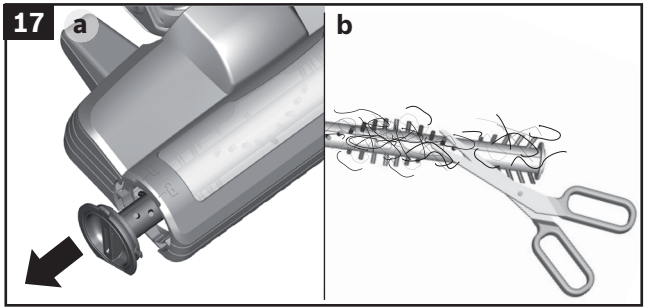
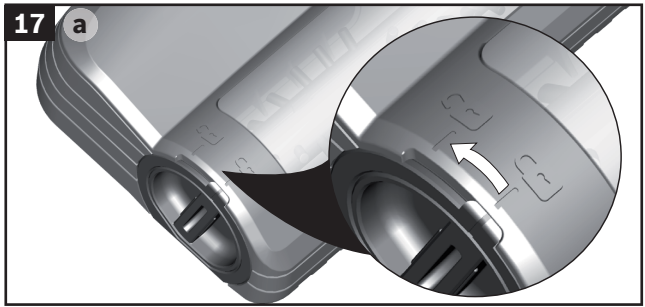












Návod k použití si uschovejte.

Při předávání vysavače dalším osobám jim předejte prosím také návod k použití.

## Použití podle určení

Tento spotřebič je určený pouze pro soukromé použití v domácnosti. Tento spotřebič je určený pro použití v maximální nadmořské výšce 2000 m.

**Aby se zabránilo poranění osob a poškození vysavače, nesmí se vysavač používat k:**

- vysávání osob nebo zvířat.
- vysávání:
  - zdraví škodlivých látek, materiálů s ostrými hranami, horkých nebo žhavých látek.
  - vlhkých nebo tekutých látek.
  - snadno vznětlivých nebo výbušných látek a plynů.
  - popela, sazí z kachlových kamen a centrálního topení.
  - prachu z toneru z tiskáren a kopírek.

## Bezpečnostní pokyny

Tento vysavač odpovídá uznávaným technickým pravidlům a příslušným bezpečnostním předpisům.

- Tento spotřebič mohou používat děti starší 8 let a osoby s omezenými fyzickými, smyslovými nebo duševními schopnostmi nebo s nedostatečnými zkušenostmi a / nebo vědomostmi, pokud jsou pod dohledem nebo byly poučeny o bezpečném používání spotřebiče a pochopily z toho vyplývající nebezpečí.
- Děti si nesmí se spotřebičem hrát.

- Čištění a údržbu spotřebiče nesmí provádět děti bez dozoru.
- Obalový materiál a fólie uchovávejte a zlikvidujte mimo dosah malých dětí.  
=> Hrozí nebezpečí udušení!

## Řádné používání spotřebiče

- Pro nabíjení používejte pouze originální rychlonabíječku.
- Nabíjecí kabel a rychlonabíječku připojujte a uvádějte do provozu jen podle údajů na typovém štítku.
- Spotřebič skladujte a nabíjejte pouze ve vnitřních prostorech.
- Nevystavujte spotřebič teplotám pod 0 °C a nad 45 °C.
- Nikdy nevysávejte bez nádoby na prach a ochranného filtru motoru.  
=> Spotřebič se může poškodit!
- Při vysávání s hubicí a sací trubicou se vyhýbejte okolí hlavy. => Hrozí nebezpečí poranění!
- Před prováděním veškerých prací na vysavači spotřebič vypněte
- Poškozený vysavač nepoužívejte.
- Pokud se vyskytne porucha, spotřebič vypněte.
- Aby se zabránilo ohrožení, směi opravy a výměnu náhradních dílů u vysavače provádět pouze autorizovaný zákaznický servis.
- V následujících případech je nutné spotřebič okamžitě přestat používat a obrátit se na zákaznický servis:
  - pokud jste omylem nasáli tekutinu nebo se tekutina dostala dovnitř do spotřebiče,
  - pokud spotřebič spadl a je poškozený.
- Chraňte vysavač před povětrnostními vlivy, vlhkem a zdroji tepla.
- Na filtry (filtr motoru, výstupní filtr atd.) nepokládejte hořlavé látky nebo látky s obsahem alkoholu.
- Vysavač není vhodný pro provoz na stavbě. => Vysávání stavební suti může způsobit poškození spotřebiče.
- Když nevysáváte, spotřebič vypněte. .
- Vysavač nedisponuje funkcí samostatného stání. Zabraňte převrnutí spotřebiče. Neopírejte vysavač o stěny ani hrany stolů.
- Obal chrání vysavač před poškozením při přepravě. Proto doporučujeme obal uschovat, pro případnou přepravu. .



## Baterie Li-Ion

- Přečtěte si všechny bezpečnostní pokyny a upozornění.  
=> Nedodržování bezpečnostních pokynů a upozornění může způsobit úraz elektrickým proudem, požár a/nebo těžká poranění.
- Mějte na paměti všechny bezpečnostní pokyny a upozornění pro budoucí použití.
- Tyto bezpečnostní pokyny platí pouze pro baterie Bosch Li-Ion! Pro tento spotřebič nejsou vhodné baterie série "Power for ALL".
- Baterii neotvírejte.  
=> Vzniká nebezpečí zkratu.
- Chraňte baterii před teplem, např. také před dlouhodobým slunečním zářením, ohněm, vodou a vlhkostí.  
=> Hrozí nebezpečí výbuchu.
- Při poškození a nesprávném použití baterie mohou unikat páry. Zajistěte přívod čerstvého vzduchu a při potížích vyhledejte lékaře.  
=> Výpary mohou dráždit dýchací cesty.
- Z porouchané baterie může unikat tekutina a navlhčit tak okolní předměty. Zkontrolujte příslušné díly.  
=> Díly vyčistěte a případně vyměňte.
- Baterii používejte pouze s vaším spotřebičem Bosch.  
=> Pouze tak je baterie chráněná před nebezpečným přetížením.
- Baterii nabíjejte pouze na nabíječkách, které byly doporučeny výrobcem.  
=> S nabíječkou, která je vhodná pouze pro určitý druh baterie, vzniká nebezpečí požáru, pokud je použita s jinou baterií.
- Na vašem spotřebiči používejte pouze baterie k němu určené.  
=> Použití jiných baterií může vést k poraněním a vzniká nebezpečí požáru.
- Nepoužívanou baterii udržujte v bezpečné vzdálenosti od kancelářských spon, mincí, klíčů, jehel, šroubů a jiných malých kovových předmětů, které by mohly způsobit přenos kontaktů.  
=> Zkrat mezi kontakty baterie může vést k popáleninám nebo vzniku požáru.
- Při nesprávném použití může z baterie unikat tekutina. Vyhněte se kontaktu s ní. V případě náhodného kontaktu omyjte postižené místo vodou. Pokud se tekutina dostane do očí, vyhledejte lékařskou pomoc.  
=> Unikající tekutina může vést k podráždění kůže nebo popáleninám.

## Pokyny k přepravě

Na obsažené lithium-iontové baterie se vztahují požadavky zákona o nebezpečných nákladech. Uživatel může baterie v rámci silniční dopravy přepravovat bez dalších podmínek. Při zaslání třetí osobou (např. letecky nebo spedicí) je třeba dodržovat zvláštní požadavky na obal a označení zásilky. Při přípravě zásilky je nutné zapojit odborníka na nebezpečné náklady.

## Pokyny k likvidaci

Vysavač, baterii, příslušenství a obaly je třeba odevzdat k ekologické recyklaci.

Vysavač a akumulátory/baterie nevyhazujte do domovního odpadu!

### ■ Obal

Obal chrání vysavač před poškozením při přepravě. Skládá se z ekologických materiálů, a lze ho proto recyklovat. Nepotřebný obalový materiál zlikvidujte do kontejnerů recyklačního systému „Zelený bod“.

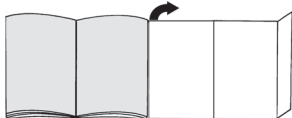
### ■ Starý spotřebič

Staré spotřebiče obsahují často ještě cenné materiály. Proto spotřebič, který dosloužil, odevzdejte u výrobce, resp. do sběrný odpadu k recyklaci. Aktuální způsoby likvidace vám sdělí prodejce nebo obecní úřad.

Těší nás, že jste se rozhodli pro vysavač Bosch řady BCS 1/BBS 1 "Unlimited".

V tomto návodu k použití jsou popsány různé modely BCS 1/BBS 1 "Unlimited". Proto je možné, že váš model nemusí mít všechny popsané vlastnosti vybavení a funkce. Pro dosažení co možná nejlepšího výsledku vysávání byste měli používat pouze originální příslušenství Bosch, které bylo vyvinuto speciálně pro váš vysavač.

### Rozložte si prosím strany s obrázky!



- 1 Podlahová hubice s elektrickým kartáčem
- 2 2 v 1 kartáč na nábytek a hubice na čalounění
- 3 XXL hubice na čalounění \*
- 4 flexibilní štěrbinová hubice
- 5 Sací trubka
- 6 Filtr na vlákna
- 7 Lamelový filtr
- 8 Ukazatel nabití baterie
- 9 Vypínač Turbo
- 10 Vypínač Zap/Vyp
- 11 Baterie
- 12 Nádoba na prach
- 13 Uvolňovací tlačítko nádoby na prach
- 14 Držák na stěnu\*
- 15 Rychlonabíječka\*

## Před prvním použitím

### Obrázek 1

- Nasadte baterii na vodící lišty ve vysavači a zacvakněte ji.
- Pro uvolnění spojení stiskněte odjišťovací tlačítko a vyjměte baterii dozadu ze spotřebiče.

⚠ Pozor: Před prvním vysáváním by měla být baterie plně nabitá.

## Nabíjení pomocí rychlonabíječky

- Pro nabíjení na rychlonabíječce musíte baterii sejmout ze spotřebiče (**Obrázek 1**).
- Způsob fungování rychlonabíječky vyhledejte prosím v příloženém návodu k použití.

## Montáž držáku na stěnu

### Obrázek 2

- Namontujte držák na stěnu do blízkosti zásuvky. .
- K tomu sejměte přední panel držáku na stěnu. Pomocí prstu uchopte zesponu držák na stěnu a vytlačte přední panel zevnitř z uzávěru. Držák na stěnu namontujte na stěnu pomocí příložených a odpovídajících šroubů.
- Nasazením a zacvaknutím předního panelu se připojení zafixuje.

## Vložte do nástěnného držáku

### Obrázek 3

- Nasadte vysavač shora do držáku na stěnu.

## Montáž spotřebiče

### Obrázek 4

- Nasadte sací trubku na hubici vysavače a zacvakněte ji.
- Pro uvolnění sací trubky stiskněte odjišťovací tlačítko a sací trubku sejměte směrem dolů

### Obrázek 5

- Nasadte sací trubku na podlahovou hubici a zacvakněte ji.
- Pro uvolnění podlahové hubice stiskněte odjišťovací tlačítko a sací trubku z podlahové hubice vytáhněte.

## Vysávání

### Obrázek 6

Pomocí vypínače Zap/Vyp na rukojeti lze spotřebič stiskem ve směru šipky zapnout a vypnout. Při provozu svítí ukazatel zeleně.

### Obrázek 7

Pomocí vypínače turbo na vysavači lze stiskem ve směru šipky při běžícím provozu dodatečně zapnout funkci turbo. Ukazatel bliká pomalu zeleně.

## Doba provozu

Uvedené doby provozu se mohou lišit v závislosti na stavu nabíjení, teplotě a stárnutí baterie.

	Pro baterii Bosch 3,0 Ah Power for ALL
Na normální stupeň s neelektrickým příslušenstvím pro čištění nábytku apod.	Až 60 min.
Na normální stupeň s elektrickou podlahovou hubicí pro normální čisticí úlohy	Až 45 min.
Stupeň Turbo s elektrickou podlahovou hubicí a pro náročné čisticí úlohy	Až 7 min.

### Obrázek 8 Vysávání s přídavným příslušenstvím

Podle potřeby nasadte hubici na sací trubici nebo hubici spotřebiče:

- Štěrbínová hubice pro vysávání ve štěrbinách, rozích atd.
  - 2 v 1 kartáč na nábytek s hubicí na čalounění pro vysávání okenních rámu, skříní, nábytku apod.
- Po použití umístíte štěrbinovou hubici a 2 v 1 kartáč na nábytek s hubicí na čalounění zpět do držáku na příslušenství.

## Po ukončení práce

- Po skončení vysávání spotřebič vypněte.

### Obrázek 6

### Obrázek 9 Vyprázdnění nádoby na prach

Pro dosažení dobrého výsledku vysávání by se měla nádoba na prach vyprázdnit po každém vysávání, nejpozději ale tehdy, když prach dosáhne na jednom místě v nádobě na prach ke značce.

Doporučujeme nenaplňovat nádobu na prach nad značku, protože to vede k silnému znečištění filtru.

Při vyprazdňování nádoby na prach vždy zkontrolujte míru znečištění vnější filtrační jednotky a v případě potřeby ji vyčistěte podle návodu na péči o filtr.

### Obrázek 13

- Pozor:** Filtry lze čistit jen tehdy, když je spotřebič vypnutý. Nikdy nevysávejte bez nasazené filtrační jednotky.

### Obrázek 10

- Odjistěte nádobu na prach pomocí odjišťovacích tlačítek a vyjměte ji ze spotřebiče.

### Obrázek 11

- Vyjměte z nádoby na prach filtrační jednotku
- Vyprázdněte nádobu na prach.

### Obrázek 12

- Odstraňte případné nečistoty pod výstupním otvorem.
- Nasadte filtrační jednotku do nádoby na prach, bezpodmínečně dbejte na správnou polohu.
- Nádobu na prach nasadte do spotřebiče a slyšitelně ji zacvakněte.
- Pozor:** Pokud při nasazování nádoby na prach ucítíte odpor, zkontrolujte prosím filtry, zda jsou kompletní, a zda jsou filtrační jednotka a nádoba na prach správně nasazené..

## Údržba filtrů

Filtry by se měly čistit v pravidelných intervalech, aby vysavač pracoval optimálně.

- Před čištěním filtrů vypněte spotřebič.
- Pozor: Filtry lze čistit jen tehdy, pokud je spotřebič vypnutý.**
- Vyjměte ze spotřebiče nádobu na prach.
- Obrázek 10**
- Vyjměte z nádoby na prach filtrační jednotku.

### Obrázek 11

### Obrázek 13 Čištění lamelového filtru

- Pro vyčištění lamelového filtru otočte knoflík minimálně třikrát o 180°.
- Poté vyjměte lamelový filtr z vnější filtrační jednotky a odstraňte nečistoty.

Doporučujeme čistit lamelový filtr s každým vyprazdňováním nádoby na prach. .

### Obrázek 14 Vyklepání lamelového filtru

Při mimořádné intenzivním znečištění lze lamelový filtr také vyklepat.

- Lamelový filtr za tímto účelem vyjměte z vnější filtrační jednotky a nad popelnici ho vyklepejte.
- Lamelový filtr tak lze ihned po čištění nasadit.
- Pozor: Lamelový filtr nemýjte.**

### Obrázek 15 Čištění filtru na vlákna

- Vyjměte z nádoby na prach filtrační jednotku.
- Obrázek 11**
- a) Zpravidla stačí, když filtr na vlákna při vyprazdňování nádoby na prach lehce vytřepete nebo vyklepete, aby se uvolnily případné nečistoty.
- b) Pokud to nestačí, použijte pro odstranění nečistot z povrchu suchý hadr.

## Obrázek 16

- Nasadte lamelový filtr do větší jednotky filtru a otáčením proti směru hodinových ručiček zaklapněte.
- Nasadte filtrační jednotku do nádoby na prach, přitom dbejte na správnou polohu. Nádobu na prach nasadte do spotřebiče a slyšitelně ji zacvakněte.

## Obrázek 12

## Čištění podlahové hubice

Před prováděním jakékoli údržby vysavač vypněte, resp. odpojte od napájecího kabelu. .

## Obrázek 17

- a) Kartáčový válec uvolněte otočením proti směru hodinových ručiček **1** a vytáhněte ho do strany z podlahové hubice.
- b) Namotané nitě a vlasy přestříhňte nůžkami a odstraňte je.
- c) Kartáčový válec zasuňte ze strany podél vodičí tyče do podlahové hubice a otočením po směru hodinových ručiček **1** ho zajistěte.

! **Pozor: Podlahová hubice se smí uvádět do provozu jen s namontovaným kartáčovým válcem.**

## Odstranění závady

Problém	Odstranění poruchy
Spotřebič nefunguje a ukazatel stavu baterie nesvítí	Ujistěte se, že je baterie správně nasazená a / nebo nabitá. .
Červený ukazatel baterie po dobu 10 sekund.	Baterie může být přehřátá / podchlazená. Počkejte, dokud baterie nedosáhne vhodných teplot.

## Údržba

Vysavač se musí před každým čištěním vypnout a odpojit od napájecího kabelu. Na ošetřování vysavače a příslušenství z plastu lze používat běžně prodávané čisticí prostředky na plast.

! **Pozor: Nepoužívejte abrazivní prostředky, čisticí prostředky na sklo a univerzální čisticí prostředky.**  
Vysavač nikdy neponořujte do vody.

Technické změny vyhrazeny. .

## Indikátor stavu baterie

Aktuální stav	Funkce ukazatel stavu
Normální režim	Ukazatel bliká zeleně
Režim turbo	Ukazatel bliká rychle zeleně
Nabití baterie < 20 %	Ukazatel bliká pomalu červeně
Baterie je vybitá	Ukazatel zhasíná
Ochrana před příliš vysokou / příliš nízkou teplotou	Ukazatel svítí červeně a zhasne po cca 10 sekundách.





8001031488

971220

## Záruční podmínky

společnosti BSH domácí spotřebiče s.r.o.

### 1. Záruka

Na tento výrobek je v souladu § 2113 a násl. zákona č. 89/2012 Sb., občanský zákoník, v platném znění, poskytována **záruka za jakost 24 měsíců** (dále jen „záruka“), která běží zpravidla od odevzdání výrobku zákazníkovi. Pokud byla sjednána delší záruka, řídí se tato speciálními pravidly.

Záruka 24 měsíců je poskytována pouze zákazníkovi spotřebiteli a jen na výrobek **k běžnému užívání v domácnosti**. Zákazníkovi podnikateli nebo jiné právnické osobě je poskytnuta 24 měsíční záruka za předpokladu, že se koupě netýká jeho podnikatelské činnosti (např. prádelna, ubytovací služby, restaurační zařízení apod.), způsob užívání je obdobný užívání v domácnosti a výrobek není prokazatelně přetěžován (kumulativně); v ostatních případech je poskytována záruka v délce 6 měsíců. Společnost BSH domácí spotřebiče s.r.o. si vyhrazuje právo omezit plnění záruky nad rámec 6 měsíců v případě, že bude zjevné, že spotřebič není provozován v souladu s výše uvedenými podmínkami.

### 2. Pořizovací doklad a záruční list

Základním průkazem práv zákazníka je **pořizovací doklad** (paragon, faktura, leasingová smlouva apod.). Pokud byl při prodeji vydán **záruční list**, je tento součástí výrobku s výrobním číslem uvedeným na přední straně tohoto záručního listu. Nedílnou součástí záručního listu je pořizovací doklad. Zákazník si ve vlastním zájmu pořizovací doklad i záruční list pečlivě uschová.

Bezplatný záruční servis je možno poskytnout jen v případě předložení pořizovacího dokladu nebo v případě prodloužené záruky i vyplněného záručního listu a vystaveného certifikátu, pokud byl vydán. Záruční list vyplňuje prodejce a je v zájmu zákazníka zkontrolovat správnost a úplnost uvedených údajů. Záruční list je platný pouze v originálu, na kopie nebude brán zřetel.

### 3. Uplatnění záruky

Zákazník má v rámci poskytnuté záruky právo na bezplatné, včasné a řádné odstranění reklamované vady výrobku, a to opravou, popřípadě – není-li to vzhledem k povaze (tzn. příčině i projevu) vady neúměrné – právo na výměnu výrobku nebo jeho vadné součásti. Za zákonem stanovených podmínek může být poskytnuta sleva na výrobku anebo může být výrobek vrácen.

Záruční oprava se vztahuje výhradně na vady, které vzniknou průkazně v době platné záruky. Takto vzniklé vady je oprávněn odstranit pouze **autorizovaný servis**. Uplatnit záruku může zákazník u autorizovaného servisu nebo v prodejně, kde byl výrobek zakoupen, a to bez zbytečného odkladu, nejpozději však do konce záruční doby. Zvolí-li zákazník jiný, než nejbližší autorizovaný servis, bude na něm, aby nesl v souvislosti s tím zvýšené náklady.

Autorizovaný servis posoudí oprávněnost reklamace a podle povahy vady výrobku rozhodne o způsobu řešení reklamace.

Seznam autorizovaných servisů je k dispozici na [www.bosch-home.com/cz](http://www.bosch-home.com/cz).

Doba, po kterou zákazník nemůže výrobek z důvodu vady používat, se do záruční doby nepočítá. O tuto dobu se záruční doba prodlužuje. Při výměně se **běh záruční doby** neobnovuje. Při opravě nedochází k běhu nové záruční doby týkající se opravené součásti či součástky.

Po provedení záruční opravy je autorizovaný servis povinen vydat zákazníkovi čitelnou kopii opravního listu. **Opravní list** slouží k prokazování práv zákazníka, proto je ve vlastním zájmu zákazníka před podpisem opravního listu zkontrolovat jeho obsah a kopii opravního listu pečlivě uschovat.

Zákazník je povinen poskytnout autorizovanému servisu **součinnost** k ověření existence reklamované vady a k jejímu odstranění (včetně odpovídajícího potřebného vyzkoušení nebo demontáže výrobku).

Při uplatnění reklamace předá zákazník **výrobek čistý** v souladu s hygienickými předpisy nebo obecnými hygienickými zásadami včetně všech jeho součástí a příslušenství, umožňujících takové ověření a odstranění vady. V případě, že výrobek nedodá kompletní a je-li kompletnost výrobku nezbytná k zjištění existence reklamované vady a/nebo k jejímu odstranění, běh lhůty k vyřízení reklamace začíná až dodáním chybějících součástí.

## 4. Neoprávněnost reklamace

Reklamacie není oprávněná v případech, vznikla-li závada nebo poškození:

- a) prokazatelně nesprávným užíváním výrobku (např. v rozporu s návodem, s pokyny uvedenými na obalu výrobku či v záručním listě, užíváním v rozporu s obecně známými pravidly užívání předmětného výrobku, provozem při nesprávném napájecím napětí, připojování na nedovolené zdroje proudu, užíváním zboží v nevhodných podmínkách – vlhko, prašnost, extrémní tvrdost vody apod.) anebo jiným nesprávným jednáním uživatele (např. neodbornou instalací či zapojením);
- b) prokazatelně nedovolenými zásahy do přístroje (konstrukční nebo jiná úprava, neodborná montáž), živelnou katastrofou nebo mechanickým poškozením výrobku;
- c) nese-li předložený záruční list zjevné známky provedených změn údajů nebo je-li na výrobku odlišné výrobní číslo od toho, jež je uvedeno v záručním listě;
- d) u estetických komponentů, nezajišťujících funkčnost výrobku z důvodu:
  - transportního poškození nebo přemístování (poškrábání, promáčknutí, praskliny, rozbitá skla a police apod.)
  - nefunkčních estetických komponentů jako jsou madla, skla, ovládací spínače apod., které jsou důsledkem běžného opotřebení
  - změny barvy plastových komponentů (jedná se o běžný fyzikální chemický jev po čase používání)
  - vady spotřebních materiálů, u kterých je doba životnosti daná charakterem součástky (žárovky, vodní filtry, vzduchové, prachové filtry, uhlíkové filtry všeho druhu, akumulátory, baterie, apod.)
  - vady příslušenství a volitelné vybavy, způsobené nevhodnou manipulací nebo nepřiměřeným zacházením

Ze záručních oprav jsou vyloučeny případy běžné údržby nebo čištění, instalace, programování, kontroly parametrů výrobku.

## 5. Náhradní díly

Záruka na samostatně prodané náhradní díly výrobku je poskytována v délce 6 měsíců, a to za předpokladu jeho odborné instalace.

## 6. Pozáruční servis

V případě placené pozáruční opravy provedené autorizovaným servisem se poskytuje záruka v délce 24 měsíců.

## 7. Rozšířená záruka nad rámec zákona

U spotřebičů (pračky, myčky) sériově vybavených systémem **Aqua-Stop** (patent BSH) je výrobcem poskytnuta záruka na škody způsobené chybou tohoto systému. Na tyto škody je zákazníkovi spotřebiteli poskytnuta náhrada, a to po celou dobu životnosti spotřebiče. Vyloučena je náhrada škody v případě, kdy nebyl spotřebič zapojen do elektrického obvodu pod proudem.

## 8. Upozornění pro prodejce

Prodejce je povinen vyplnit správně a úplně záruční list v den prodeje výrobku. Při případné předprodejší reklamaci je třeba předložit řádně vyplněný reklamační protokol a pořizovací doklad (fakturu).

## 9. Ochrana osobních údajů

Osobní údaje zákazníka kupujícího budou použity výhradně k účelům pro zpracování objednávek a k případnému vyřízení záruky v souladu se zák. č. 101/2000 Sb., o ochraně osobních údajů.

## 10. Prohlášení o hygienické nezávadnosti výrobků

Všechny výrobky distribuované společností BSH domácí spotřebiče s.r.o. a přicházející do styku s potravinami splňují požadavky o hygienické nezávadnosti dle zákona č.258/2000 Sb., vyhlášky 38/2001 Sb. Toto prohlášení se vztahuje na všechny výrobky přicházející do styku s potravinami uvedené v aktuálním ceníku společnosti BSH domácí spotřebiče s.r.o.

### Ujištění dovozce o vydání prohlášení o shodě

Vážený zákazníku,  
dle § 13, odst.5 zákona č.22/1997 Sb. Vás ujišťujeme, že na všechny výrobky distribuované společností BSH domácí spotřebiče s.r.o. našim obchodním partnerům bylo vydáno prohlášení o shodě ve smyslu zákona č. 22/1997 Sb a nařízení vlády č. 17/2003 Sb., 616/2006 Sb. a 22/2003 Sb. a příslušných nařízení vlády. Toto ujištění dovozce o vydání prohlášení o shodě se vztahuje na všechny výrobky včetně plynových spotřebičů, které jsou obsaženy v aktuálním ceníku firmy BSH domácí spotřebiče s.r.o.



# B/S/H/

## **Kontakt na servis domácích spotřebičů BOSCH**

BSH domácí spotřebiče s.r.o.  
Radlická 350  
158 00 Praha 5

Příjem oprav  
Tel.: +420 251 095 546  
Email: **opravy@bshg.com**

Objednávky příslušenství a náhradních dílů  
Tel.: +420 251 095 556  
Email: **dily@bshg.com**

Zákaznické poradenství  
Tel.: +420 251 095 555  
Email: **bosch.spotrebice@bshg.com**

Aktuální informace o servisu naleznete na internetových stránkách **[www.bosch-home.com/cz](http://www.bosch-home.com/cz)**.  
Zde máte možnost sjednat opravu pomocí online formuláře.

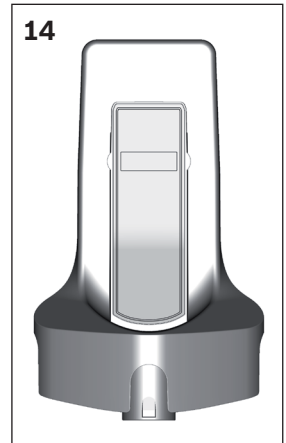
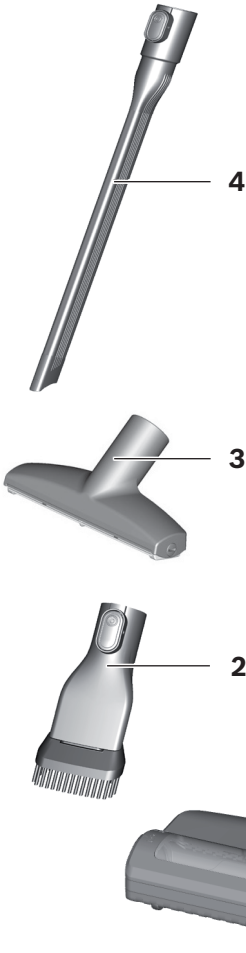
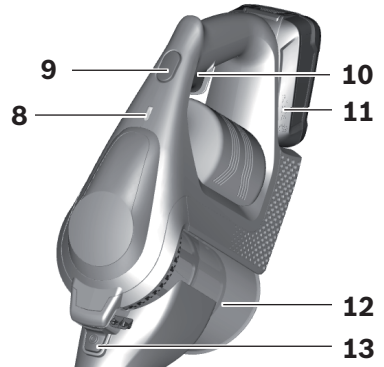
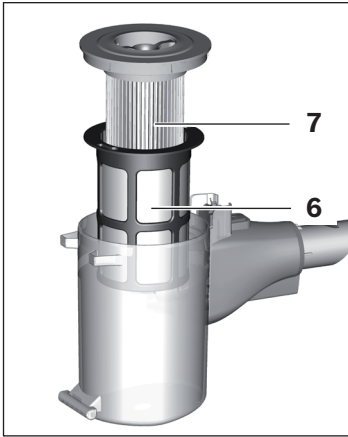


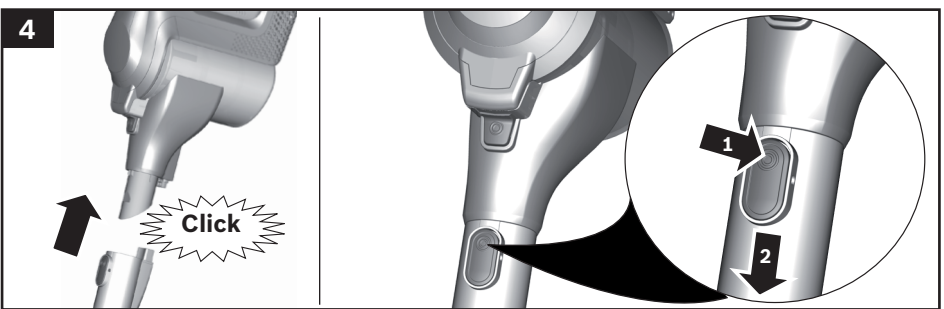
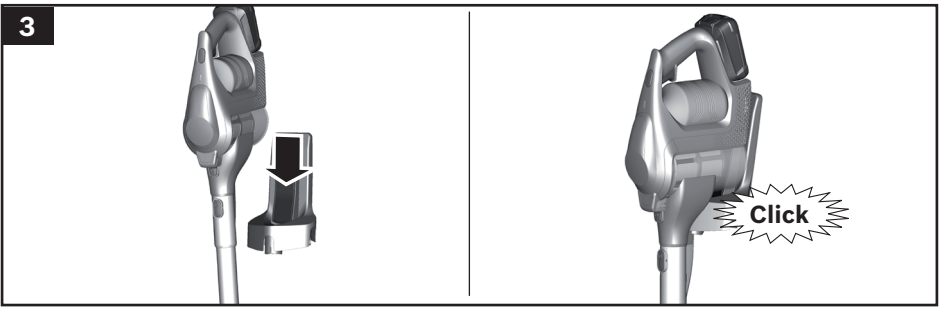
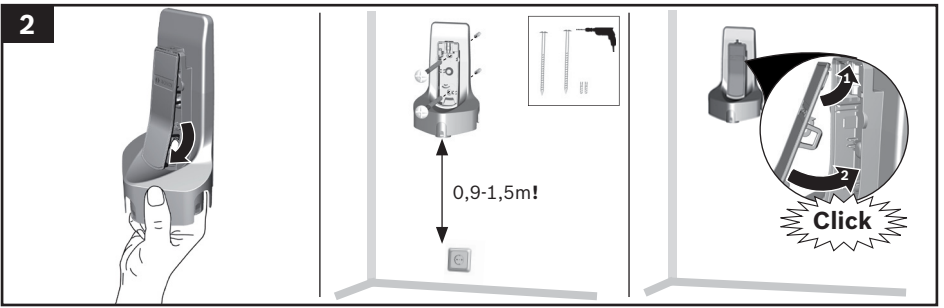
# Akumulátorový vysávač BCS1ALL

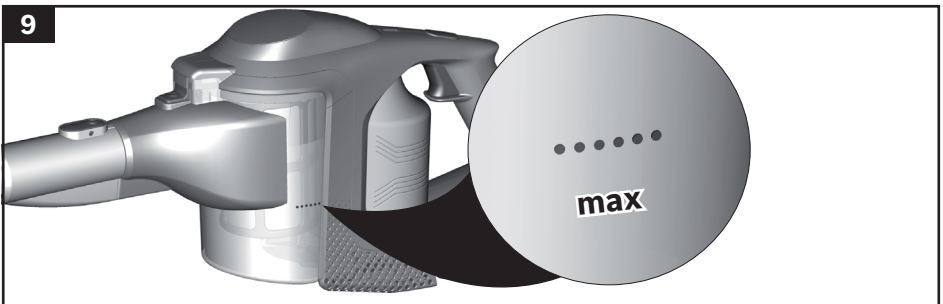
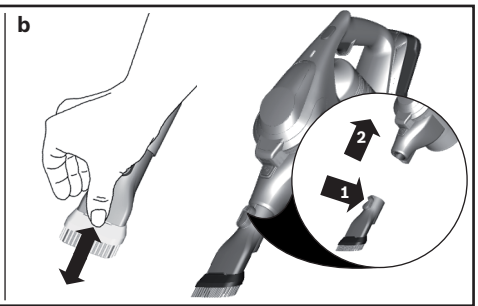
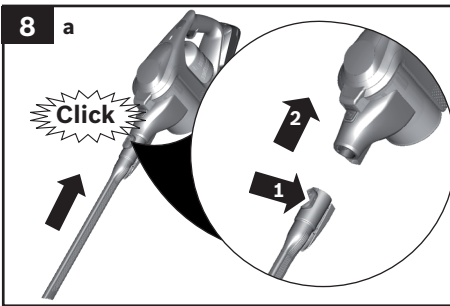
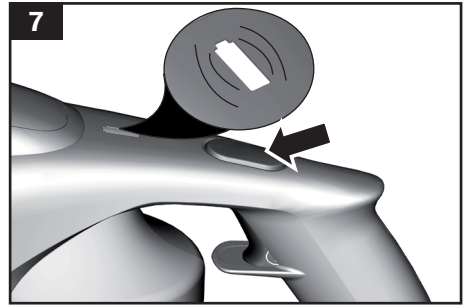
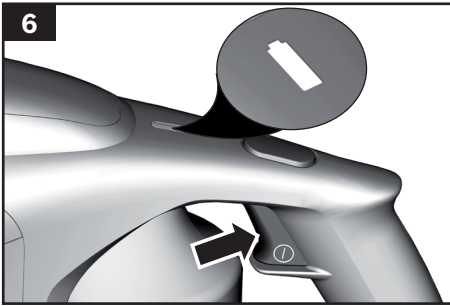
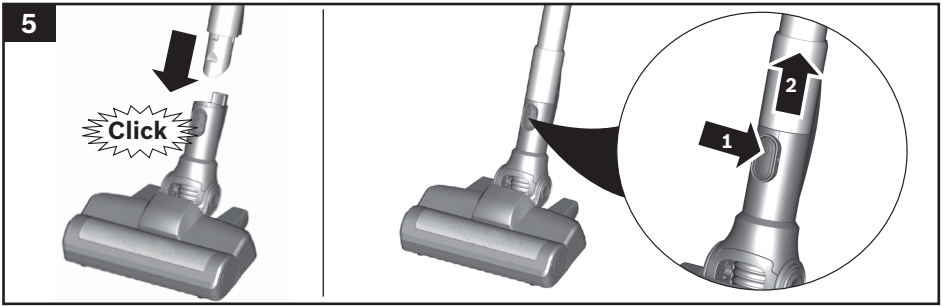


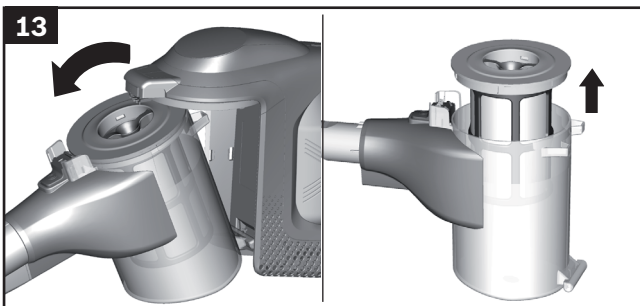
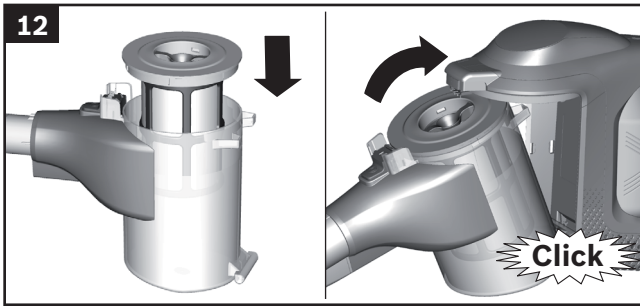
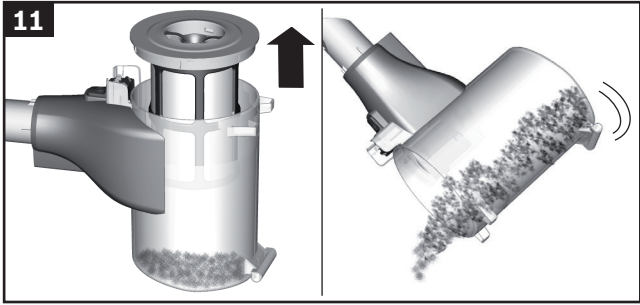
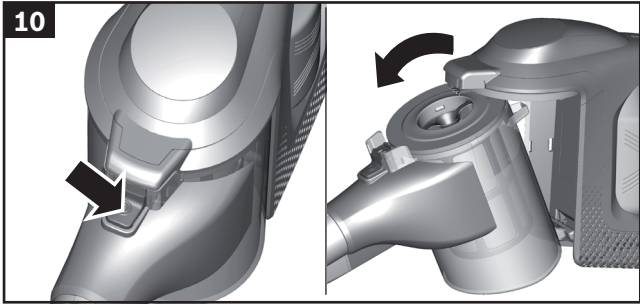
**BOSCH**

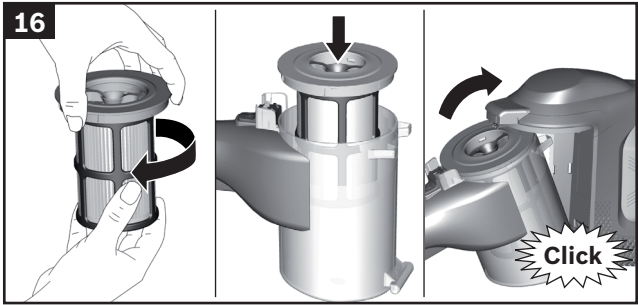
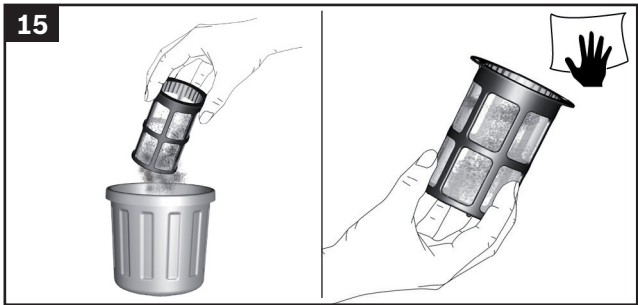
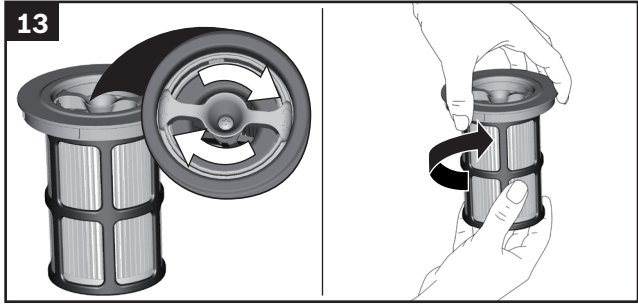
sk Návod na použitie

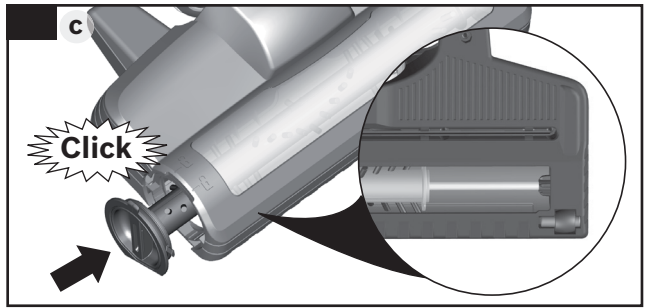
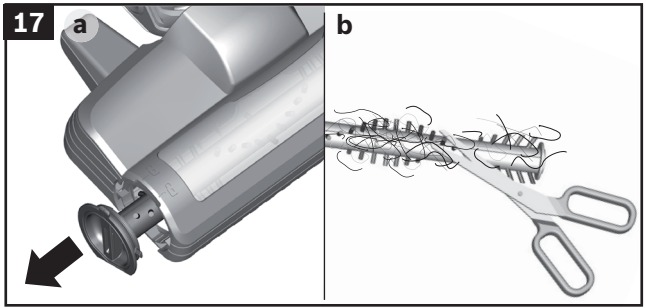
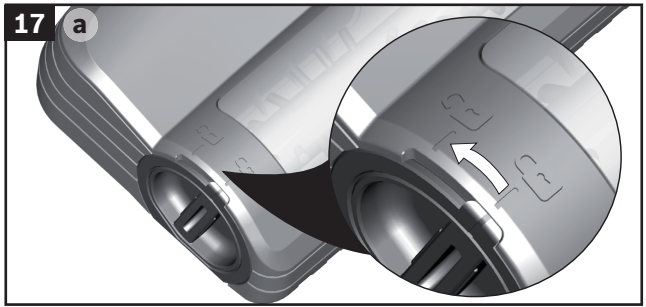














Návod na použitie si uschovajte.  
Pri odovzdávaní vysávača ďalším osobám im odovzdajte,  
prosím, tiež návod na použitie.

## Použitie podľa určenia

Tento spotrebič je určený len pre použitie v domácnosti.  
Tento spotrebič je určený pre použitie v maximálnej  
nadmorskej výške 2000 m.

### Aby sa zabránilo poraneniu osôb a poškodeniu vysávača, nesmie sa vysávač používať na:

- vysávanie osôb alebo zvierat,
- vysávanie:
  - zdraviu škodlivých látok, materiálov s ostrými hranami, horúcich alebo žeravých látok,
  - vlhkých alebo tekutých látok,
  - ľahko vznetlivých alebo výbušných látok a plynov,
  - popola, sadzí z kachiel a centrálneho kúrenia,
  - prachu z tonera z tlačiarní a kopírokov.

## Bezpečnostné pokyny

Tento vysávač zodpovedá uznávaným technickým pravidlám a príslušným bezpečnostným predpisom.

- Tento spotrebič môžu používať deti staršie ako 8 rokov a osoby s obmedzenými fyzickými, zmyslovými alebo duševnými schopnosťami alebo s nedostatočnými skúsenosťami a/alebo vedomosťami, pokiaľ sú pod dohľadom alebo boli poučené o bezpečnom používaní spotrebiča a pochopili z toho vyplývajúce nebezpečenstvo.
- Deti si nesmú so spotrebičom hrať.

- Čistenie a údržbu spotrebiča nesmú vykonávať deti bez dozoru.
- Obalový materiál a fóliu uschovávajú a zlikvidujú mimo dosah malých detí.  
=> Hrozí nebezpečenstvo udusenia!

## Riadne používanie spotrebiča

- Pre nabíjanie používajte len originálnu rýchlonabíjačku.
- Nabíjací kábel a rýchlonabíjačku pripájajte a uvoľňujte do prevádzky len podľa údajov na typovom štítku.
- Spotrebič skladujte a nabíjajte len vo vnútorných priestoroch.
- Nevystavujte spotrebič teplotám pod 0 °C a nad 45 °C.
- Nikdy nevysávajte bez nádoby na prach a ochranného filtra motora.  
=> Spotrebič sa môže poškodiť!
- Pri vysávaní s hubicou a nasávacou trubicou sa vyhýbajte vysávaniu blízkosti hlavy. => Hrozí nebezpečenstvo poranenia!
- Pred vykonávaním akýchkoľvek prác na vysávači spotrebič vypnite.
- Poškodený vysávač nepoužívajte.
- Pokiaľ sa vyskytne porucha, spotrebič vypnite.
- Aby sa zabránilo ohrozeniu, môže opravy a výmenu náhradných dielov na vysávači vykonávať len autorizovaný zákaznícky servis.
- V nasledujúcich prípadoch je nutné spotrebič okamžite prestať používať a obrátiť sa na zákaznícky servis:
  - pokiaľ ste omylom nasali tekutinu alebo sa tekutina dostala dovnútra do spotrebiča,
  - pokiaľ spotrebič spadol a je poškodený.
- Chráňte vysávač pred poveternostnými vplyvmi, vlhkom a zdrojmi tepla.
- Na filtre (filter motora, výstupný filter atď.) nepokladajte horľavé látky alebo látky s obsahom alkoholu.
- Vysávač nie je vhodný pre prevádzku na stavbe.  
=> Vysávanie stavebného odpadu môže spôsobiť poškodenie spotrebiča.
- Keď nevysávate, spotrebič vypnite.
- Vysávač nedisponuje funkciou samostatného státia. Zabráňte prevrhnutiu spotrebiča. Neopierajte vysávač o steny ani hrany stolov.
- Obal chráni vysávač pred poškodením pri preprave. Preto odporúčame obal uschovať, pre prípadnú prepravu.

## Batérie LI-Ion

- Prečítajte si všetky bezpečnostné pokyny a upozornenia.  
=> Nedodržiavanie bezpečnostných pokynov a upozornení môže spôsobiť úraz elektrickým prúdom, požiar a/alebo ťažké poranenia.
- Majte na pamäti všetky bezpečnostné pokyny a upozornenia pre budúce použitie.
- Tieto bezpečnostné pokyny platia len pre batérie Bosch Li-Ion! Pre tento spotrebič nie sú vhodné batérie série „Power for ALL“.
- Batériu neatvárať.  
=> Vzniká nebezpečenstvo skratu.
- Chráňte batériu pred teplom, napr. tiež pred dlhodobým slnečným žiarením, ohňom, vodou a vlhkosťou.  
=> Hrozí nebezpečenstvo výbuchu.
- Pri poškodení a nesprávnom použití batérie môžu unikáť pary. Zaisťte prívod čerstvého vzduchu a pri problémoch vyhľadajte lekára.  
=> Výpary môžu dráždiť dýchacie cesty.
- Z poškodenej batérie môže unikáť tekutina od ktorej môžu navlhnúť okolité predmety. Skontrolujte príslušné diely.  
=> Diely vyčistite a popri prípade vymeňte.
- Batériu používajte len s vaším spotrebičom Bosch.  
=> Len tak je batéria chránená pred nebezpečným preťažením.
- Batériu nabíjajte len na nabíjačkách, ktoré boli odporúčené výrobcom.  
=> S nabíjačkou, ktorá je vhodná len pre určitý druh batérie, vzniká nebezpečenstvo požiaru, pokiaľ je použitá s inou batériou.
- Na vašom spotrebiči používajte len batérie preň určené.  
=> Použitie iných batérií môže viesť k poraneniam a vzniká nebezpečenstvo požiaru.
- Nepoužívanú batériu udržiajte v bezpečnej vzdialenosti od kancelárskych spôn, mincí, kľúčov, ihl, skrutiek a iných malých kovových predmetov, ktoré by mohli spôsobiť prenos kontaktov.  
=> Skrat medzi kontaktmi batérie môže viesť k popáleninám alebo ku vzniku požiaru.
- Pri nesprávnom použití môže z batérie unikáť tekutina. Vyhnite sa kontaktu s ňou. V prípade náhodného kontaktu umyte postihnuté miesto vodou. Pokiaľ sa tekutina dostane do očí, vyhľadajte lekársku pomoc.  
=> Unikajúca tekutina môže viesť k podráždeniu kože alebo popáleninám.

## Pokyny na prepravu

Na dotknuté lítium-iontové batérie sa vzťahujú podmienky zákona o nebezpečných nákladoch. Užívateľ môže batérie v rámci cestnej dopravy prepravovať bez ďalších podmienok. Pri zasielaní treťou osobou (napr. letecky alebo špedíciou) je potrebné dodržiavať zvláštne požiadavky na obal a označenie zásielky. Pri príprave zásielky je nutné osloviť odborníka na nebezpečné náklady.

## Pokyny pre likvidáciu

Vysávač, batérie, príslušenstvo a obaly je potrebné odovzdať k ekologickej recyklácii.

Vysávač a akumulátory/batérie nevyhadzujte do domového odpadu!

### ■ Obal

Obal chráni vysávač pred poškodením pri preprave. Skladá sa z ekologických materiálov, a je ho preto možné recyklovať. Nepotrebný obalový materiál zlikvidujte do kontajnerov recyklačného systému „Zelený bod“.

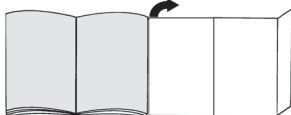
### ■ Starý spotrebič

Staré spotrebiče obsahujú často ešte cenné materiály. Preto spotrebič, ktorý doslúžil, odovzdajte výrobcovi, resp. do zberne odpadu k recyklácii. Aktuálne spôsoby likvidácie vám oznámi predajca alebo obecný úrad.

Teší nás, že ste sa rozhodli pre vysávač Bosch radu BCS 1/BBS 1 „Unlimited“.

V tomto návode na použitie sú popísané rôzne modely BCS 1/BBS 1 „Unlimited“. Preto je možné, že váš model nemusí mať všetky popísané vlastnosti vybavenia a funkcie. Pre dosiahnutie čo možno najlepšieho výsledku vysávania by ste mali používať len originálne príslušenstvo Bosch, ktoré bolo vyvinuté špeciálne pre váš vysávač.

### Rozložte si, prosím, strany s obrázkami!



- 1 Podlahová hubica s elektrickou kefou
- 2 2 v 1 kefa na nábytok a hubica na čalúnenie
- 3 XXL hubica na čalúnenie \*
- 4 Flexibilná štrbinová hubica
- 5 Nasávacía trubica
- 6 Filter na vlákna
- 7 Lamelový filter
- 8 Ukazovateľ nabitia batérie
- 9 Vypínač Turbo
- 10 Vypínač Zap/Vyp
- 11 Batéria
- 12 Nádoba na prach
- 13 Uvoľňovacie tlačidlo nádoby na prach
- 14 Držiak na stenu\*
- 15 Rýchlonabíjačka\*

## Pred prvým použitím

### Obrázok 1

- Nasadíte batériu na vodiace lišty vo vysávači a zacvaknete ju.
- Pre uvoľnenie spojenia stlačte odšťovacie tlačidlo a vyberte batériu dozadu zo spotrebiča.

⚠ Pozor: Pred prvým vysávaním by mala byť batéria

- naplno nabitá.

## Nabíjanie pomocou rýchlonabíjačky

- Pre nabíjanie na rýchlonabíjačke musíte batériu zo spotrebiča zložiť (Obrázok 1).
- Spôsob fungovania rýchlonabíjačky vyhľadajte, prosím, v priloženom návode na použitie.

## Montáž držiaka na stenu

### Obrázok 2

- Namontujte držiak na stenu do blízkosti zásuvky.
- Za tým účelom dajte dole predný panel držiaka na stenu. Pomocou prstov uchopte zospodu držiak na stenu a vytlačte predný panel zvnútra z uzáveru. Držiak na stenu namontujte na stenu pomocou priložených a zodpovedajúcich skrutiek.
- Nasadením a zacvaknutím predného panelu sa pripojenie zafixuje.

## Vložte do nástenného držiaka

### Obrázok 3

- Nasadíte vysávač zhora do držiaka na stenu.

## Montáž spotrebiča

### Obrázok 4

- Nasadíte nasávaciu trubicu na hubicu vysávača a zacvaknete ju.
- Pre uvoľnenie nasávacej trubice stlačte odšťovacie tlačidlo a nasávaciu trubicu zložte smerom dole.

### Obrázok 5

- Nasadíte nasávaciu trubicu na podlahovú hubicu a zacvaknete ju.
- Pre uvoľnenie podlahovej hubice stlačte odšťovacie tlačidlo a nasávaciu trubicu z podlahovej hubice vytiahnite.

## Vysávanie

### Obrázok 6

Pomocou vypínača Zap/Vyp na rukoväti je možné spotrebič stlačením v smere šípky zapnúť a vypnúť. Pri prevádzke svieti ukazovateľ zeleno.

### Obrázok 7

Pomocou vypínača turbo na vysávači je možné stlačením v smere šípky počas prevádzky dodatočne zapnúť funkciu turbo. Ukazovateľ bliká pomaly zeleno.

## Doba prevádzky

Uvedené doby prevádzky sa môžu líšiť v závislosti od stavu nabíjania, teploty a starnutia batérie.

	Pre batériu Bosch 3,0 Ah Power for ALL
Na normálny stupeň s neelektrickým príslušenstvom pre čistenie nábytku apod.	Až 60 min.
Na normálny stupeň s elektrickou podlahovou hubicou pre normálne čistenie	Až 45 min.
Stupeň Turbo s elektrickou podlahovou hubicou a pre náročné čistenie	Až 7 min.

### Obrázok 8 Vysávanie s prídavným príslušenstvom

Podľa potreby nasadzte hubicu na nasávaciu trubicu alebo hubicu spotrebiča:

- Štrbinová hubica pre vysávanie v štrbinách, rohoch atď.
  - 2 v 1 kefa na nábytok s hubicou na čalúnenie pre vysávanie okenných rámov, skriň, nábytku apod.
- Po použití umiestnite štrbinovú hubicu a 2 v 1 kefu na nábytok s hubicou na čalúnenie späť do držíaka na príslušenstvo.

## Po skončení práce

- Po skončení vysávania spotrebič vypnite.

Obrázok 6

### Obrázok 9 Vyprázdnenie nádoby na prach

Pre dosiahnutie dobrého výsledku vysávania by sa mala nádoba na prach vyprázdniť po každom vysávaní, najneskôr ale vtedy, keď prach dosiahne v nádobe na prach ku značke.

Odporúčame nenaplniť nádobu na prach nad značku, pretože to spôsobí silné znečistenie filtra.

Pri vyprázdňovaní nádoby na prach vždy skontrolujte mieru znečistenia vonkajšej filtračnej jednotky a v prípade potreby ju vyčistite podľa návodu na starostlivosť o filter.

Obrázok 13

- ⚠ **Pozor:** Filtr je možné čistiť len vtedy, keď je
- spotrebič vypnutý. Nikdy nevysávajte bez nasadeného filtra.

Obrázok 10

- Odstíte nádobu na prach pomocou odist'ovacích tlačidiel a vyberte ju zo spotrebiča.

Obrázok 11

- Vyberte z nádoby na prach filtračnú jednotku.
- Vyprázdnite nádobu na prach.

Obrázok 12

- Odstáňte prípadné nečistoty pod výstupným otvorom.
- Nasadte filtračnú jednotku do nádoby na prach, bezpodmienečne dbajte na správnu polohu.
- Nádobu na prach nasadte do spotrebiča a počuteľne ju zacvaknite.

⚠ **Pozor:** Pokiaľ pri nasádzaní nádoby na prach ucítite odpor, skontrolujte, prosím, filtre, či sú kompletne, a či sú filtračná jednotka a nádoba na prach správne nasadené.

## Údržba filtrov

Filtry by sa mali čistiť v pravidelných intervaloch, aby vysávač pracoval optimálne.

- Pred čistením filtrov vypnite spotrebič.
- ⚠ **Pozor: Filtr je možné čistiť len vtedy, pokiaľ je spotrebič vypnutý.**

- Vyberte zo spotrebiča nádobu na prach.

Obrázok 10

- Vyberte z nádoby na prach filtračnú jednotku.

Obrázok 11

### Obrázok 13 Čistenie lamelového filtra

- Pre vyčistenie lamelového filtra otočte volič minimálne trikrát o 180 °.
- Potom vyberte lamelový filter z vonkajšej filtračnej jednotky a odstráňte nečistoty.

Odporúčame čistiť lamelový filter s každým vyprázdňovaním nádoby na prach.

### Obrázok 14 Vypráštenie lamelového filtra

Pri mimoriadne intenzívnom znečistení je možné lamelový filter tiež vyprášiť.

- Lamelový filter za týmto účelom vyberte z vonkajšej filtračnej jednotky a nad popolnicou ho vyprášte.
- Lamelový filter tak môžete ihneď po čistení nasadiť.

⚠ **Pozor: Lamelový filter neumývajte.**

•

### Obrázok 15 Čistenie filtra na vlákna

- Vyberte z nádoby na prach filtračnú jednotku.

Obrázok 11

- Spravida stačí, keď filter na vlákna pri vyprázdňovaní nádoby na prach zľahka vytrepete alebo vyprášte, aby sa uvoľnili prípadné nečistoty.

- Pokiaľ to nestačí, použite pre odstránenie nečistôt z povrchu suchú handru.

## Obrázok 16

- Nasadte lamelový filter do vonkajšej jednotky filtra a otáčaním proti smeru hodinových ručičiek zaklapnite.
- Nasadte filtračnú jednotku do nádoby na prach, pritom dbajte na správnu polohu. Nádoby na prach nasadte do spotrebiča a počutelne ju zacvaknite.

## Obrázok 12

## Čistenie podlahovej hubice

Pred vykonávaním akejkoľvek údržby vysávač vypnite, resp. odpojte z napájacieho kábla.

## Obrázok 17

- a) Kefový valec uvoľníte otočením proti smeru hodinových ručičiek **1** a vytiahnite ho do strany z podlahovej hubice.
- b) Namotané nite a vlasy prestrihnite nožnicami a odstráňte ich.
- c) Kefový valec zasunúť zo strany pozdĺž vodiacej tyče do podlahovej hubice a otočením v smere hodinových ručičiek **1** ho zaistíte.

- ! **Pozor: S podlahovou hubicou môžete pracovať len ak je namontovaný kefový valec.**

## Odstránenie poruchy

Problém	Odstránenie poruchy
Spotrebič nefunguje a ukazovateľ stavu batérie nesvieti.	Uistite sa, že je batéria správne nasadená a/alebo nabitá.
Červený ukazovateľ batérie po dobu 10 sekúnd.	Batéria môže byť prehriata/podchladená. Počkajte, dokiaľ batéria nedosiahne vhodných teplôt.

## Údržba

Vysávač sa musí pred každým čistením vypnúť a odpojiť z napájacieho kábla. Na ošetrovanie vysávača a príslušenstvo z plastu je možné používať bežne predávané čistiace prostriedky na plast.

- ! **Pozor: Nepoužívajte abrazívne prostriedky, čistiace prostriedky na sklo a univerzálne čistiace prostriedky.**

Vysávač nikdy neponárajte do vody.

Technické zmeny sú vyhradené.

## Indikátor stavu batérie

Aktuálny stav	Funkcia ukazovateľa stavu
Normálny režim	Ukazovateľ bliká zeleno
Režim turbo	Ukazovateľ bliká rýchle zeleno
Nabitie batérie < 20 %	Ukazovateľ bliká pomaly červeno
Batéria je vybitá	Ukazovateľ zhasína
Ochrana pred príliš vysokou / príliš nízkou teplotou	Ukazovateľ svieti červeno a zhasne po cca 10 sekundách.





8001031488

971220

**BOSCH**

Stvorené pre život

# Záručný list

firmy BSH domácí spotřebiče s.r.o.

**2 roky**záruka od výrobcu  
na všetky spotřebiče

Dovozca: BSH domácí spotřebiče s.r.o.

Radlická 350

158 00 Praha 5

Výrobok:	Produktové číslo: E-Nr.
	Poradové číslo: FD
Dátum predaja, pečiatka, podpis	Dátum montáže, pečiatka, podpis

Predajca je povinný úplne a čitateľne vyplniť všetky požadované údaje v záručnom liste v deň predaja spotrebiča. Neoddeliteľnou súčasťou tohto záručného listu je daňový doklad o predaji výrobku.

Záručný list je dokladom práv spotrebiteľa v zmysle Občianskeho zákonníka. Je súčasťou výrobku s výrobným číslom uvedeným na prednej strane tohto záručného listu, zvlášť v prípadoch dlhších než zákonom daná záručná lehota je záručný list jedným z dokázateľných prostriedkov práv užívateľa. Je v záujme spotrebiteľa, aby si skontroloval správnosť a úplnosť všetkých uvedených údajov, ako i to, či dostal od predajcu záručný list so správnym označením pre uvedený druh výrobku.

Odporúča sa, aby výrobky montoval a uviedol do prevádzky autorizovaný servis, ktorý poskytuje záruku odbornej montáže, predvedenie a preskúšanie výrobku.

Montáž a inštalácia spotrebiča musí byť vykonaná v súlade s vyhláškou ÚBP SR č. 718/2002 Z. z. súvisiacich predpisov a noriem v platnom znení.

Pred montážou výrobku je nutné, aby boli splnené všetky podmienky pre pripojenie na inžinierske siete podľa platných noriem a podľa návodu na použitie.

**Zápisy o uskutočnených opravách:**

Dátum objed. opravy	Dátum dokončenia	Číslo oprav. listu	Stručný opis poruchy



## Upozornenie pre predajcov

Predajca je povinný dať zákazníkovi platný doklad o predaji, kde bude uvedený dátum predaja a označenie spotrebiča, a súčasťou dokladu o kúpe tovaru je správne a úplne vyplnený záručný list v deň predaja výrobku. V prípade predpredajnej reklamácie je potrebné predložiť riadne vyplnený reklamačný protokol.

### Záručné podmienky

- na výrobok sa poskytuje záručná lehota **24 mesiacov** odo dňa zakúpenia výrobku kupujúcim
- spotrebiteľ je oprávnený chybu vytknúť do šiestich mesiacov od jej zistenia, najneskôr však do uplynutia záručnej lehoty
- pri reklamácií je podmienkou predložiť platný daňový doklad o kúpe výrobku (napr. pokladničný blok, faktúru a pod.)
- ak je výrobok používaný na iný než výrobcom stanovený účel alebo je výrobok používaný v rámci predmetu obchodnej činnosti, poskytuje sa záručná lehota 6 mesiacov odo dňa zakúpenia, keďže spotrebiče sú určené výhradne na použitie v domácnosti
- za chybu výrobku sa nepovažuje jeho nadmerné opotrebovanie a z toho vyplývajúce absencie niektorých pôvodných vlastností, ktoré boli spôsobené napr. zanedbaním bežnej údržby, čistenia, nadmerným používaním výrobku
- záručná lehota neplynie počas obdobia, keď kupujúci nemôže užívať tovar pre jeho chyby, za ktoré zodpovedá predávajúci
- ak nebude zistená žiadna porucha, na ktorú sa vzťahuje bezplatná záručná oprava, alebo bude zistená porucha nezavinená výrobcom, hradí náklady spojené s vyslaním servisného technika osoba, ktorá uplatnila nárok na túto opravu
- záručné opravy vykonávajú autorizované servisné strediská podľa zoznamu uvedeného v tomto záručnom liste

### Právo na bezplatnú opravu výrobku na náklady BSH domáci spotrebiče s.r.o., organizačná zložka Bratislava, zaniká, ak:

- je nečitateľný výrobný štítok alebo na výrobku chýba,
- údaje na doklade o predaji sa líšia od údajov uvedených na výrobnom štítku spotrebiča,
- výrobok bol namontovaný v rozpore s návodom na montáž, prípadne nebol dodržaný súlad s platnými STN alebo s návodom na obsluhu,
- výrobok bol neodborne namontovaný alebo nebol uvedený do prevádzky organizáciou oprávnenou v zmysle vyhlášky ÚBP SR č. 718/2002 Z. z., platí pre plynové spotrebiče a spotrebiče s elektrickým napájaním 400 V, ako i pre spotrebiče dodávané bez elektrického kábla, prípadne bez elektrickej koncovky,
- bola vykonaná konštrukčná zmena alebo zásah do výrobku neoprávnenou osobou,
- porucha na výrobku vznikla použitím neoriginálnych náhradných dielov alebo príslušenstva,
- ide o poškodenie: mechanické, nadmernou záťažou, v dôsledku vodného kameňa, neodborného zapojenia, živelnou pohromou, vonkajšími vplyvmi a pod.

### Vyhlasenie o hygienickej neškodnosti výrobku

**Všetky výrobky** distribuované spoločnosťou BSH domáci spotrebiče s.r.o., organizačná zložka Bratislava, prichádzajúce do styku s potravinami **spĺňajú požiadavky** o hygienickej neškodnosti podľa **európskej normy EC 1935/2004**. Toto vyhlásenie sa vzťahuje na všetky výrobky prichádzajúce do styku s potravinami uvedené v aktuálnom cenníku BSH domáci spotrebiče s.r.o., organizačná zložka Bratislava.

Symbol uvedený na výrobku alebo jeho obale upozorňuje na to, že výrobok po skončení jeho životnosti nepatrí k bežnému domácejmu odpadu, ale ho treba odovzdať do špeciálnej zberne odpadu na recyklovanie elektrických alebo elektronických spotrebičov.

Vašou podporou správnej likvidácie pomáhate opäť získať cenné suroviny a chrániť tak životné prostredie. Ďalšie informácie o recyklovaní tohto výrobku získate na miestnom úrade, v zberni odpadu alebo v združení Envidom, ktoré zabezpečuje zber, prepravu, spracovanie, recykláciu a ekologické zneškodňovanie elektroodpadu v zmysle zákona.



## **Uistenie dovozcu o vydaní vyhlásenia o zhode**

Vážený zákazník,

Podľa zákona č. 264/1999 Z. z. Vás uistujeme, že na všetky výrobky distribuované spoločnosťou BSH domáci spotrebiče s. r. o. našim obchodným partnerom, bolo vydané prehlásenie o zhode v zmysle zákona č. 264/1999 Z. z. a príslušných nariadení vlády. Toto uistenie dovozcu o vydaní prehlásenia o zhode sa vzťahuje na všetky výrobky vrátane plynových spotrebičov, ktoré sú obsiahnuté v aktuálnom cenníku firmy BSH domáci spotrebiče s. r. o.

## **Kontakt na servis domácich spotrebičov BOSCH**

### **Dodávateľ:**

BSH domácí spotřebiče s.r.o. – organizačná zložka Bratislava

BSH domácí spotřebiče s.r.o.  
Radlická 350  
158 00 Praha 5

### **Príjem opráv:**

Tel.: +421 244 450 808  
Email: **opravy@bshg.com**

### **Objednávky príslušenstva a náhradných dielov:**

Tel.: +421 244 452 041  
Email: **dily@bshg.com**

### **Zákaznícke poradenstvo:**

Tel.: +421 244 452 041  
Email: **bosch.spotrebice@bshg.com**

Aktuálne informácie o servise nájdete na internetových stránkach **[www.bosch-home.com/sk](http://www.bosch-home.com/sk)**.

Tu máte možnosť si dojednať opravu pomocou online formulára.

