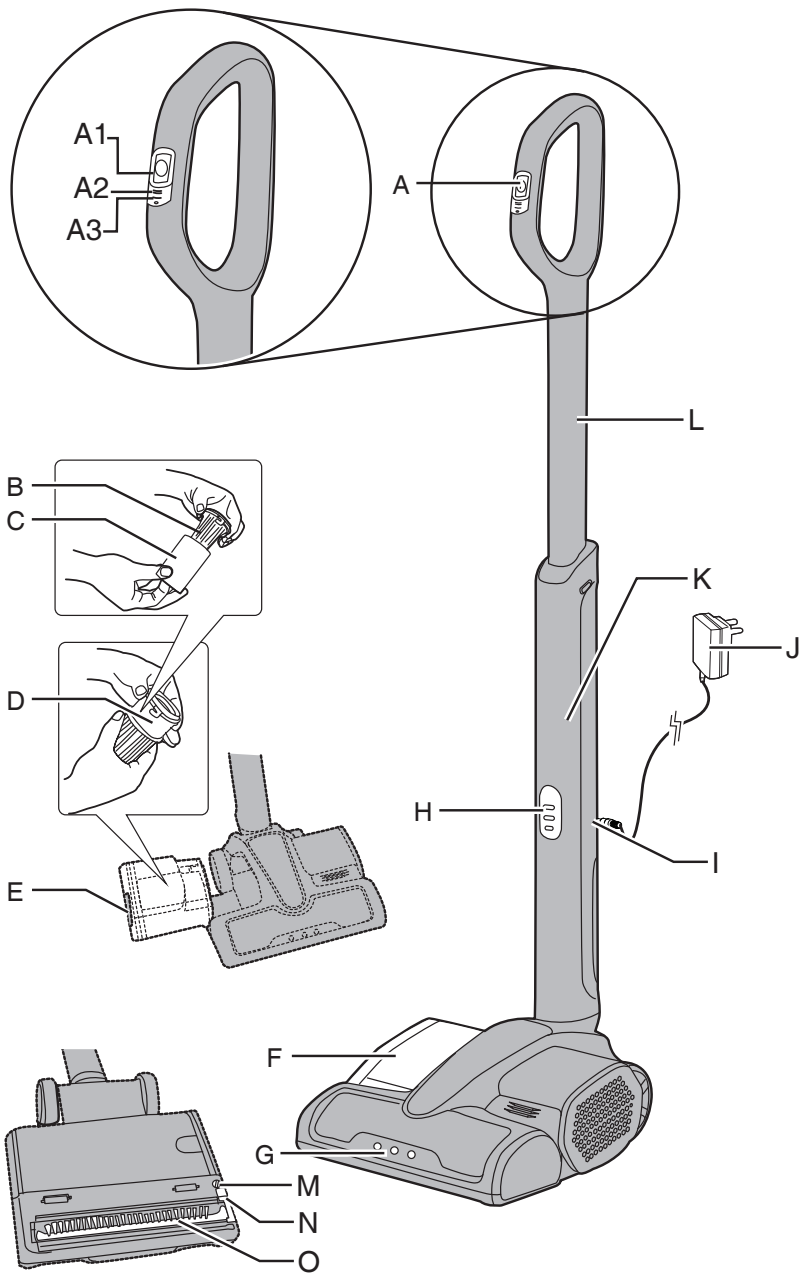


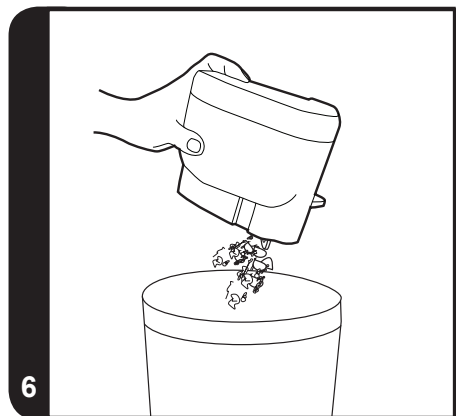
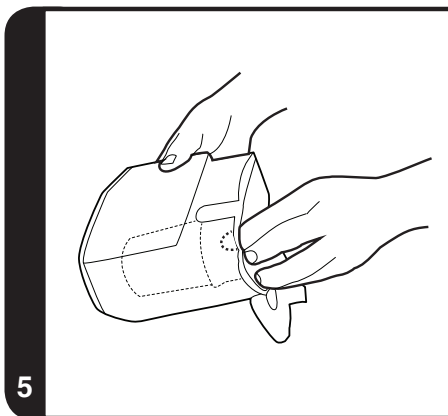
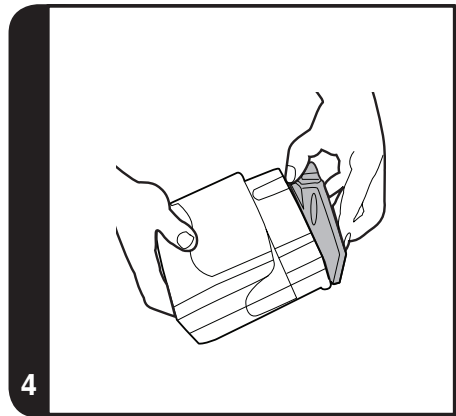
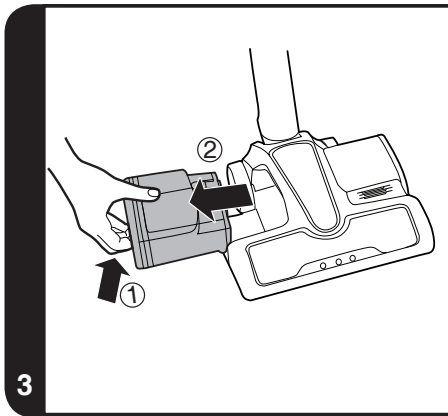
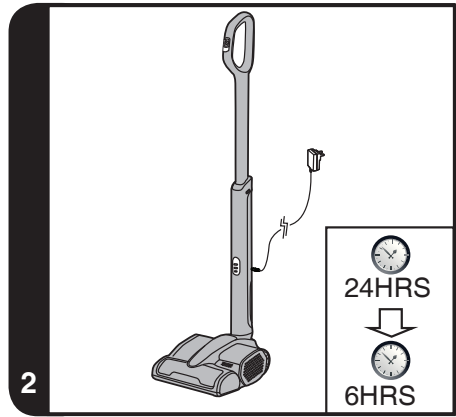
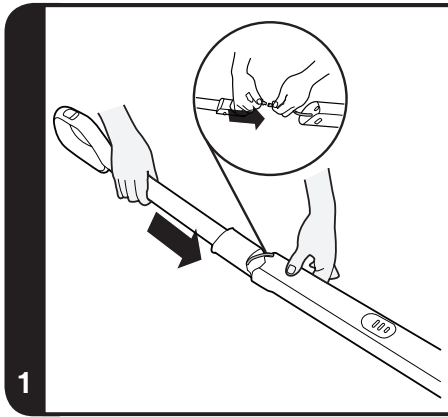
HOOVER

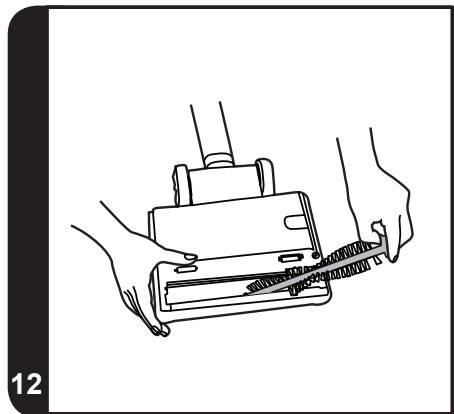
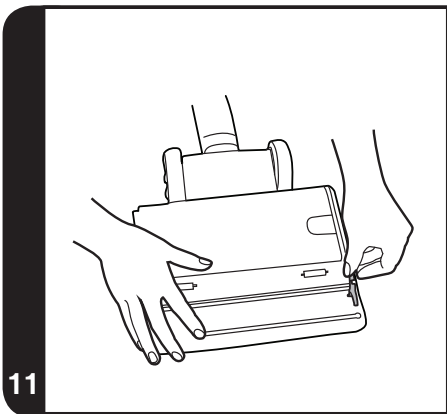
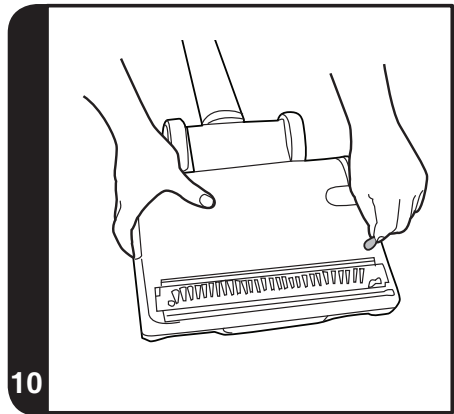
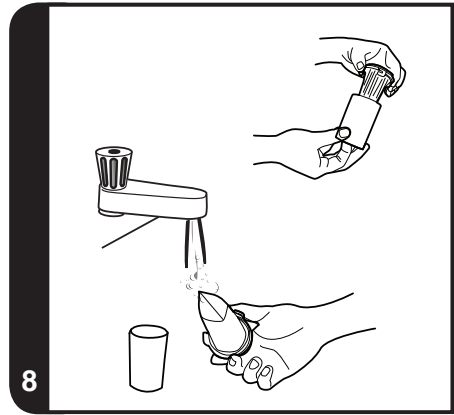
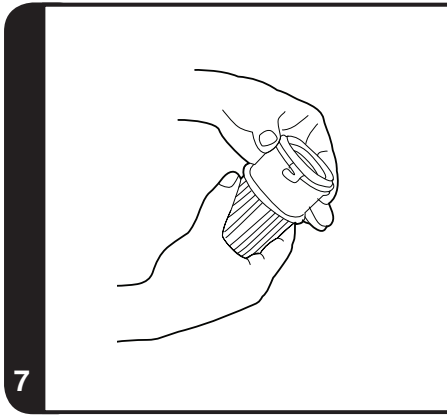
NÁVOD K OBSLUZE (CZ)



BORN INNOVATIVE







NÁVOD K BEZPEČNÉMU POUŽITÍ

Tento vysavač by měl být používán pouze pro úklid domácnosti a v souladu s touto uživatelskou příručkou. Než začnete spotřebič používat, ujistěte se, že rozumíte tomuto návodu.

Před čištěním nebo jakoukoli údržbou zařízení vždy vypněte a síťovou šňůru vytáhněte ze zásuvky.

Tento přístroj smí používat děti od 8 let výše a osoby se sníženými fyzickými, smyslovými nebo mentálními schopnostmi nebo s nedostatkem zkušeností a znalostí, pokud jsou pod dohledem nebo jim byly dány pokyny týkající se bezpečného používání tohoto přístroje a byly seznámeny s možnými riziky jeho používání. S přístrojem si nesmí hrát děti. Čištění a údržbu nesmí provádět děti bez dohledu.

Jestliže je poškozena síťová šňůra, okamžitě přestaňte zařízení používat. Síťovou šňůru musí vyměnit autorizovaný servisní technik společnosti Hoover, aby se předešlo ohrožení bezpečnosti.

Udržujte dostatečnou vzdálenost rukou, nohou, volného oděvu a vlasů z dosahu otočných kartáčů.

Pro dobíjení používejte pouze nabíječku dodanou se zařízením.

Zkontrolujte, zda údaje na štítku nabíječky odpovídají hodnotám síťového napětí.

Tento vysavač společnosti Hoover je vybaven dvojitě odizolovanou nabíjecí baterií, která je vhodná k zapojení pouze do zástrčky 230V (UK 240V).

Zapojte nabíječku do vhodné zásuvky a připojte konektor napájecího kabelu do konektoru na zařízení. **[2]**

Při nabíjení musí být spínač vysavače v poloze Off (vypnuto).

Před prvním použitím vysavač nabíjejte nejméně 24 hodin.

Po použití ZAPOJTE nabíječku do zásuvky, abyste dobili baterie.

Je běžné, že při nabíjení se nabíječka zahřívá.

Nevytahujte nabíječku ze zásuvky taháním za síťový kabel.

V případě delší nepřítomnosti (dovolená apod.) nabíječku odpojte. Přístroj před použitím znovu dobijte, protože baterie by se při delší době skladování mohly vybit samy.

Před likvidací vysavače z něj nejprve vyjměte baterie. Před

odstraněním baterie se ujistěte, že výrobek je odpojen od elektrické sítě. Zlikvidujte baterie bezpečně a ekologicky. Používejte zařízení dokud baterie nejsou naprosto vybité. Použité baterie by měly být přijaté do recyklační stanice a nesmějí být vyhazované dohromady s domovním odpadem. Pro vyjmutí baterií prosím kontaktujte Zákaznické servisní středisko Hoover, které najdete na internetových stránkách www.candy-hoover.cz nebo postupujte podle následujících pokynů:

DŮLEŽITÉ UPOZORNĚNÍ: Před vyjmutím je nutno baterii zcela vybit.

1. Nechte vysavač zapnutý, dokud nebudou baterie zcela vybité.
2. Sundejte ergonomickou rukojeť a šrouby na hlavním těle, abyste vysavač otevřeli.
3. Vyjměte kryt baterií motoru a odpojte kabely.
4. Vyjměte baterie z pouzdra.

POZNÁMKA: Budete-li mít při demontáži jednotky jakékoli problémy nebo budete-li požadovat podrobnější informace o manipulaci, využití a recyklaci tohoto výrobku, kontaktujte prosím místní úřad nebo středisko sběrných surovin.

NEVYSTAVUJTE baterie pokojové teplotě vyšší než 40 °C.

Používejte výhradně příslušenství, spotřební materiály a náhradní díly doporučené nebo dodávané firmou Hoover.

Statická elektřina: Při čištění některých koberců vzniká malé množství statické elektřiny. Výboje statické elektřiny neohrožují zdraví.

Nepoužívejte Vaše zařízení venku, na mokré povrchy nebo na mokrá vysávání.

Nevysávejte tvrdé nebo ostré předměty, zápalky, žhavý popel, cigaretové nedopalky apod.

Nestříkejte nebo nevysávejte hořlavé kapaliny, čisticí tekutiny, aerosoly nebo jejich výpary.

Během použití zařízení nepřejíždějte přes síťovou šňůru a nevytahujte síťový kabel ze zásuvky taháním za šňůru.

Nepoužívejte zařízení nebo nabíjení, pokud vám připadá vadné.

Servis Hoover najdete na internetových stránkách www.candy-hoover.cz Spolehlivý provoz a vysokou účinnost tohoto spotřebiče jsou zajištěny pouze v případě, že bude prováděn pravidelný servis a opravy, které musí zajišťovat autorizovaný technik společnosti Hoover.

Nepoužívejte zařízení pro čištění zvířat a osob. Nenahrazujte baterie jinými, které nelze dobíjet. Čištěte ČASTO prachovou nádobku a filtr.

Životní prostředí:

Tento spotřebič je označen v souladu s Evropskou Směrnicí 2011/65/ES o omezení používání nebezpečných látek v elektrických a elektronických zařízeních (WEEE). Zajištěním správné likvidace tohoto výrobku pomůžete předcházet případným negativním důsledkům pro životní prostředí a lidské zdraví, které mohou být v opačném případě způsobeny nesprávnou likvidací tohoto výrobku. Symbol na výrobku označuje, že tento výrobek nesmí být likvidován jako domovní odpad. Měl by být předán na příslušné místo sběru pro recyklaci elektrických a elektronických zařízení. Likvidace musí proběhnout v souladu s místními ekologickými předpisy pro likvidaci odpadu. Pro další detailní informace o zacházení, regeneraci a recyklaci tohoto výrobku prosím kontaktujte váš místní úřad, místní společnost pro sběr odpadu nebo obchod, kde jste jej zakoupili.



Tento spotřebič je v souladu s evropskými směrnici 2014/35/EU, 2014/30/EU a 2011/65/EU.

CANDY HOOVER GROUP S.r.l. Via Privata Eden Fumagalli, 20861 Brugherio (MB) Italy

KOMPONENTY PRODUKTU

- | | |
|-----------------------------|-------------------------------------|
| A. Tlačítko regulace výkonu | G. LED osvětlení hubice |
| A1. Poloha VYP | H. LED Displej |
| A2. Poloha PODLAHA | I. Dobíjecí přípojka |
| A3. Poloha KOBEREC | J. Nabíjecí základna |
| B. Vnitřní filtr | K. Hlavní jednotka |
| C. Houba | L. Ergonomická rukojeť |
| D. Filtr | M. Pojistka krytu rotačního kartáče |
| E. Tlačítko pro uvolnění | N. Kryt rotačního kartáče |
| F. Zásobník na prach | O. Rotační kartáč |

PŘÍPRAVA VAŠEHO VYSAVAČE

- Sestavte konektory Ergonomické rukojeti a hlavní jednotky, během montáže pečlivě zatlačte vodiče do hlavní jednotky, zajistěte, aby se vodiče nikde nezachytily, dokud nezapadnou na své místo. [1]
- Před prvním použitím vložte vysavač do nabíjecí základny na 24 hodin. Po prvním použití normální doba nabíjení je 6 hodin. [2]
- Při nabíjení bude LED dioda blikat a při plném nabití bude svítit.

POZNÁMKA: Pro dobíjení používejte pouze nabíjecí stanici dodanou k vysavači.

DŮLEŽITÉ UPOZORNĚNÍ: Při nabíjení musí být vypínač vysavače v poloze vypnuto. Je běžné, že při nabíjení se nabíječka zahřívá.

JAK POUŽÍVAT VYSAVAČ

Zapněte vysavač tak, že otočíte regulátorem výkonu následujícím způsobem:

- TVRDÁ PODLAHA: První poloha regulátoru výkonu, kontrolka rotačního kartáče a hubice zůstanou zhaslé [A2].
- KOBEREC: Druhá poloha regulátoru výkonu, kontrolky rotačního kartáče a hubice se rozsvítí. [A3].

Kontrolka napájení/nabíjení *

Tento vysavač je vybaven LED displejem. Pokud výrobek pracuje, na displeji se objeví následující:

KONTROLKA NABÍTÍ BATERIE:

- 3 segmenty = 3/3 nabito
- 2 segmenty = 2/3 nabito
- 1 segment = 1/3 nabito

KONTROLKA VYBÍJENÍ Pokud jsou baterie zcela vybité, bude kontrolka blikat asi 20 sekund a pak se vysavač automaticky vypne.

ÚDRŽBA VYSAVAČE

Vyprázdnění zásobníku na prach

1. Stiskněte uvolňovací tlačítko; zdvihněte zásobník na prach z hlavního těla vysavače. [3]
2. Otevřete zásobník na prach a otáčením doleva vytáhněte z nádoby na prach filtr. [4,5]
3. Otáčením doleva vyjměte vnitřní filtr z filtru a z vnitřního filtru vytáhněte houbu. Otočte je vzhůru nohama a nad odpadkovým košem je vyprázdněte. [7]
4. Vložte filtr zpět do zásobníku na prach.
5. Vložte zásobník na prach zpět do vysavače. [3]

Čištění filtru

1. Stiskněte uvolňovací tlačítko; zdvihněte zásobník na prach z hlavního těla vysavače. [3]
2. Otevřete zásobník na prach a otáčením doleva vytáhněte z nádoby na prach filtr.
3. Otáčením doleva vyjměte vnitřní filtr z filtru a z vnitřního filtru vytáhněte houbu. Omyjte vnitřní filtr a houbu vlažnou vodou a nechte je 24 hodin schnout. Dobře osušené části vraťte zpět do zásobníku na prach. [8,9]
4. Pokud je to nutné, omyjte zásobník ve vlažné vodě. Zajistěte, aby byl zcela suchý, než jej vrátíte do hlavního těla vysavače.
5. Vložte filtr zpět do zásobníku na prach.
6. Vložte zásobník na prach zpět do vysavače.

POZNÁMKA: Na čištění filtrů nepoužívejte horkou vodu ani čisticí prostředky. Pokud se náhodou stane, že se filtry poškodí, vyměňte je za originální od značky Hoover u jejího autorizovaného servisu. Nesnažte se vysavač používat bez filtru.

DŮLEŽITÉ UPOZORNĚNÍ: Pro optimální výkon udržujte filtr vždy čistý. Doporučujeme, abyste filtr umývali aspoň jednou za měsíc.

Výměna a čištění rotačního kartáče

POZNÁMKA: Chcete-li odmontovat rotační kartáč, přepněte zámek krytu kartáče do odjištěné polohy a vytáhněte kryt kartáče ze spodní části hubice. [10,11,12]

DŮLEŽITÉ UPOZORNĚNÍ: Před výměnou rotačního kartáče vždy spotřebič vypněte.

1. Pomocí mince otočte zámek do otevřené polohy. [10]
2. Sejměte kryt sběracího válečku. [11]
3. Odstraňte rotační kartáč. [12]
4. Nahraďte novým rotačním kartáčem nebo jej vyčistěte. To lze provést pouze jedním směrem. [12]
5. Znovu nasadte kryt sběracího válečku a zablokujte pomocí mince.

Výměna baterie

Z bezpečnostních důvodů mohou být Li-ion baterie vyměněny pouze servisním technikem společnosti Hoover. Seznam všech servisních partnerů najdete na stránkách www.candy-hoover.cz Když se baterie již nenabíjí, kontaktujte prosím Zákaznické servisní středisko www.candy-hoover.cz a dojednejte si jejich výměnu.

Likvidace baterií na konci jejich životnosti

Když hodláte vysavač zlikvidovat, musíte vyjmout baterie. Použité baterie by měly být přijaté do recyklační stanice a nesmějí být vyhazované dohromady s domovním odpadem. Pro vyjmutí baterií prosím kontaktujte Zákaznické servisní středisko Hoover nebo postupujte podle následujících pokynů:

DŮLEŽITÉ UPOZORNĚNÍ: Před vyjmutím je nutno baterii zcela vybit. Ujistěte se, že nabíječka je odpojena od elektrické sítě.

1. Nechte vysavač zapnutý, dokud nebudou baterie zcela vybité.
2. Odšroubujte 1 šroubek a otevřete jednotku.
3. Vyjměte baterii a odpojte kabely.
4. Vyjměte baterie z pouzdra.

POZNÁMKA: Další informace o manipulaci, novém využití a recyklaci tohoto výrobku získáte na místním úřadě nebo jej odevzdejte v autorizovaném prodejním a servisním středisku Hoover.

ŘEŠENÍ POTÍŽÍ

Budete-li mít s vysavačem nějaký problém, postupujte podle tohoto jednoduchého kontrolního seznamu, než zavoláte do Zákaznického servisního střediska Hoover:

A. Vysavač nelze zapnout

Zkontrolujte, zda je nabitý

B. Ztráta sacího výkonu nebo žádné sání

Vyprázdněte prachovou nádobku a omyjte filtr.

Sundejte hubici a zkontrolujte, zda nejsou průchody trubice zablokované.

C. Baterie nelze nabíjet

To může být následkem velmi dlouhé doby nenabíjení akumulátorů (více než půl rok).

Kontaktujte Zákaznické servisní středisko Hoover a dojednejte si výměnu baterií.

Pokud problém přetrvává, kontaktujte Zákaznické servisní středisko Hoover.

NÁHRADNÍ DÍLY A SPOTŘEBNÍ MATERIÁLY HOOVER

Vždy používejte originální náhradní díly společnosti HOOVER. Získáte je u autorizovaného prodejce výrobků HOOVER nebo u servisních partnerů. V objednávce dílů laskavě vždy uvádějte číslo modelu.

VAŠE ZÁRUKA

Záruční podmínky pro tento spotřebič stanovuje náš zástupce v zemi, v níž je spotřebič prodáván. Přesné znění podmínek vám poskytne prodejce, u něhož jste si zařízení zakoupili. Při reklamaci podle těchto záručních podmínek je nutno předložit doklad o koupi nebo převzetí.

Právo změny bez předchozího upozornění vyhrazeno.



BORN INNOVATIVE

PRINTED IN P.R.C.
48022566