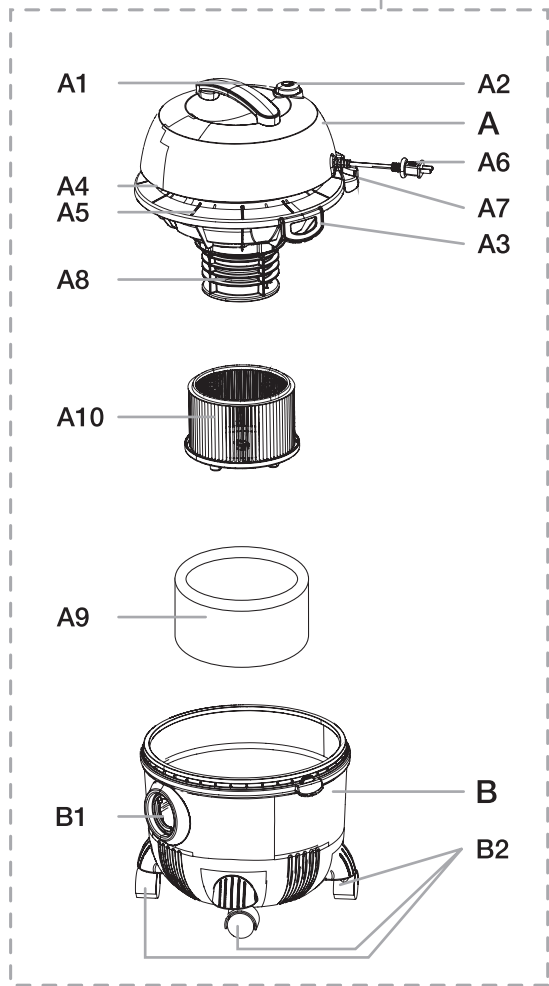
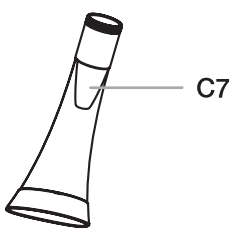
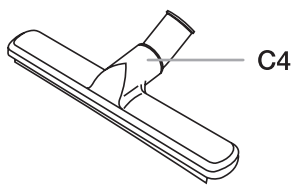
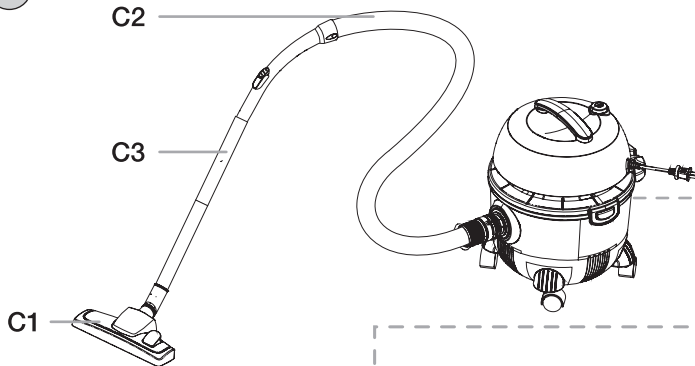


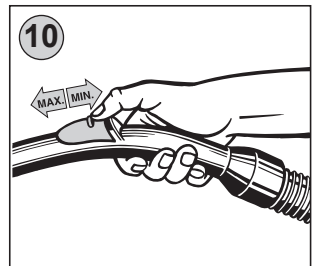
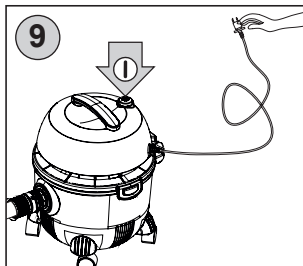
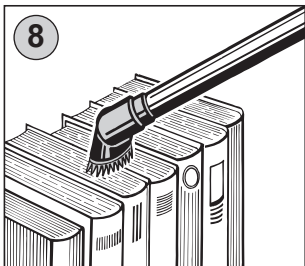
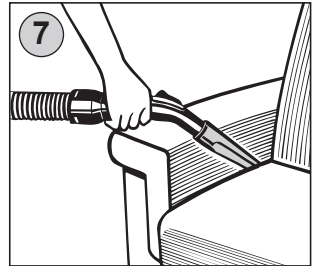
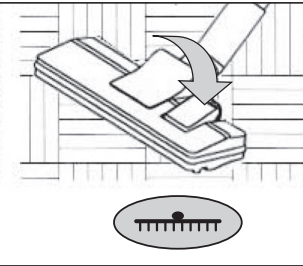
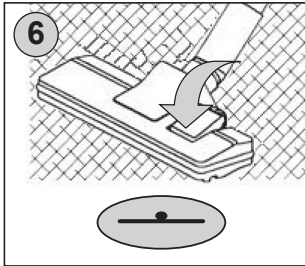
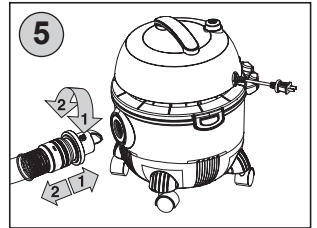
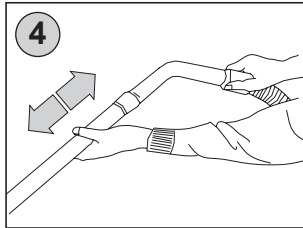
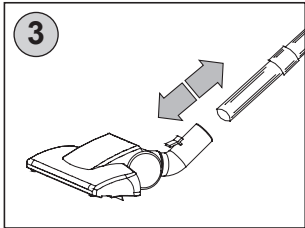
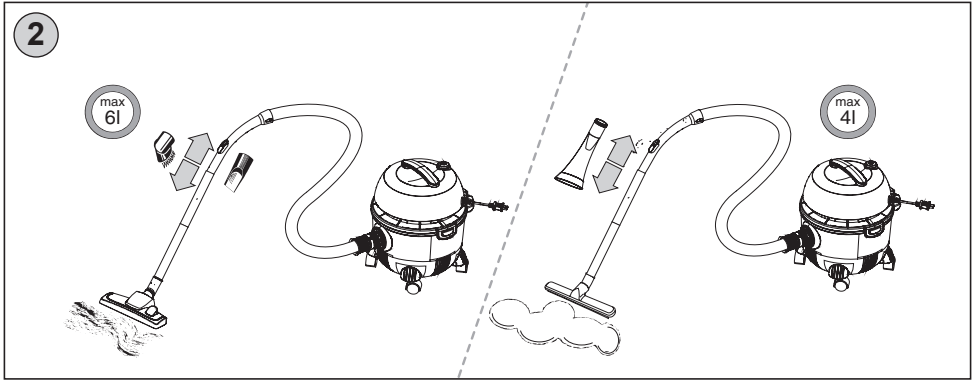
<i>Elektrický víceúčelový vysavač • NÁVOD K OBSLUZE</i>	CZ 5–11
<i>Elektrický viacúčelový vysávač • NÁVOD NA OBSLUHU</i>	SK 12–18
<i>Electric Multi-Purpose Vacuum Cleaner • INSTRUCTIONS FOR USE</i>	GB 19–25
<i>Elektromos többcélú porszívó • KEZELÉSI ÚTMUTATÓ</i>	H 26–32
<i>Elektryczny odkurzacz wielofunkcyjny • INSTRUKCJA OBSŁUGI</i>	PL 33–39
<i>Эл. универсальный пылесос • РУКОВОДСТВО ПО ЭКСПЛУАТАЦИИ</i>	RU 40–47
<i>Elektrinis daugiafunkcinis sulkių siurblys • APARNAVIMO INSTRUKCIJA</i>	LT 48–54
<i>Електричний пилосос • ІНСТРУКЦІЯ ДО ЗАСТОСУВАННЯ</i>	UA 55–62

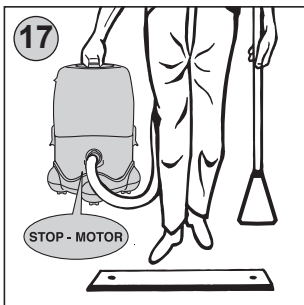
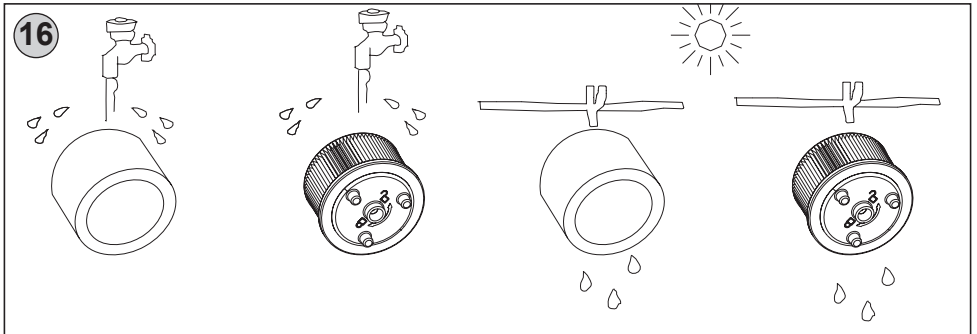
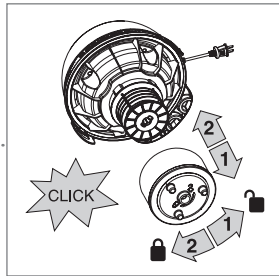
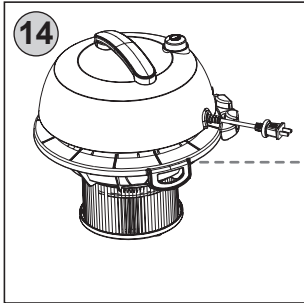
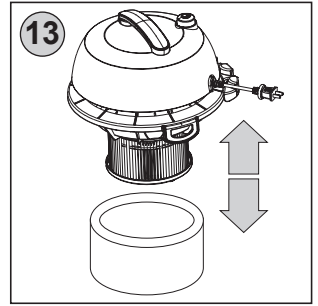
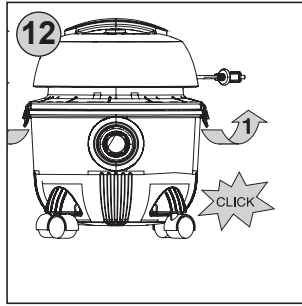
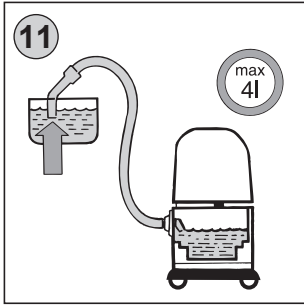
EFFECTIV



1







NÁVOD K OBSLUZE

Vysavač slouží nejen k vysávání suchých materiálů, lze jím vysávat i materiály obsahující vodu nebo přímo vodu.

I. BEZPEČNOSTNÍ UPOZORNĚNÍ 

- Před uvedením do provozu si pečlivě přečtěte návod k obsluze, prohlédněte vyobrazení a návod uschovejte pro budoucí použití. Instrukce v návodu považujte za součást spotřebiče a postupte je jakémukoliv dalšímu uživateli spotřebiče.
- Zkontrolujte, zda údaj na typovém štítku odpovídá napětí ve Vaší elektrické zásuvce.
- Tento spotřebič mohou používat děti ve věku 8 let a starší a osoby se sníženými fyzickými, smyslovými či mentálními schopnostmi nebo nedostatkem zkušeností a znalostí, pokud jsou pod dozorem nebo byly poučeny o používání spotřebiče bezpečným způsobem a rozumí případným nebezpečím. Děti si se spotřebičem nesmějí hrát. Čištění a údržbu prováděnou uživatelem nesmějí provádět děti, pokud nejsou starší 8 let a pod dozorem. Děti mladší 8 let se musí držet mimo dosah spotřebiče a jeho přívodu.
- Jestliže je napájecí přívod tohoto spotřebiče poškozen, musí být přívod nahrazen výrobcem, jeho servisním technikem nebo podobně kvalifikovanou osobou, aby se tak zabránilo vzniku nebezpečné situace.
- Před výměnou příslušenství nebo přístupných částí, které se při používání pohybují, před montáží a demontáží, před čištěním nebo údržbou, spotřebič vypněte a odpojte od el. sítě vytažením vidlice napájecího přívodu z el. zásuvky!
- Vždy odpojte spotřebič od napájení, pokud ho necháváte bez dozoru a před montáží, demontáží nebo čištěním.
- Nikdy spotřebič nepoužívejte, pokud má poškozený napájecí přívod nebo vidlici, pokud nepracuje správně, upadl na zem a poškodil se. V takových případech zanechte spotřebič do odborného servisu k prověření jeho bezpečnosti a správné funkce.
- Abyste předešli úrazu, nevkládejte ruce/prsty do rotačního kartáče.
- Výrobek je určen pouze pro použití v domácnostech a podobné účely (v obchodech, kancelářích a podobných pracovištích, v hotelích, motelech a jiných obytných prostředích, v podnicích zajišťujících nocleh se snídaní)! Není určen pro komerční použití!
- **Sací hubici, konec trubky nebo příslušenství nepřikládejte k očím ani uším a nezasouvejte je do žádných tělesných otvorů.**
- Při vysávání některých druhů koberců může dojít k vyvolání statické elektřiny. Žádný výboj statické energie není zdraví nebezpečný.
- Vysavač není vhodný k vysávání látek, které mohou poškozovat lidské zdraví.
- Do vstupních a výstupních otvorů vysavače nevsunujte prsty ani žádné jiné předměty. Pokud dojde k ucpání otvorů/součástí pro průchod vzduchu (např. **hadice**), vysavač vypněte a příčinu ucpání zcela odstraňte.

- Při vysávání velice jemného prachu (např. **jemného písku, cementového prachu, zbytky omítky**) se mohou zanést póry mikrofiltrů. Tím se zmenší průchodnost vzduchu a sací výkon slábne. Je proto třeba v takovémto případě mikrofilmy vyčistit, i když ještě nádoba není plná.
- Nevysávejte ostré předměty (např. **sklo, střepy**), horké, hořlavé, výbušné předměty (např. **popel, hořící zbytky cigaret, benzín, ředidla, aerosolové výpary**), ale ani maziva (např. **tuky, oleje**), žíravé prostředky (např. **kyseliny, rozpouštědla**) a látky s vysokou pěnivostí. Vysátím těchto předmětů může dojít k poškození mikrofiltrů, popř. vysavače.
- **Nepoužívejte nikdy vysavač s mokřýma rukama či nohama!**
- **Při vysávání schodiště nenechávejte vysavač výše, než sami stojíte!**
- Výrobek nenechávejte v chodu bez dozoru!
- **Motorovou jednotku nikdy neponořujte do vody (ani částečně)!**
- Než začnete vysavač používat, zkontrolujte, zda jsou všechny aretační mechanismy ve správné pozici.
- **Při vysávání schodiště nenechávejte vysavač výše než sami stojíte!**
- Pracovní poloha spotřebiče je vertikální (tj. kolmá) a při mokřém vysávání není dovoleno spotřebič, naklánět či převracet protože pak by voda v nádobě mohla unikat!
- Při manipulaci netahejte prudce za hadici a vyvarujte se hrubému zacházení s vysavačem!
- **Spotřebič nesmí být používán ve vlhkém nebo mokřém prostředí a v jakémkoliv prostředí s nebezpečím požáru nebo výbuchu** (prostory kde jsou skladovány chemikálie, paliva, oleje, plyny, barvy a další hořlavé, případně těkavé, látky).
- Při mokřém vysávání hladkých podlahových ploch dbejte zvýšené opatrnosti při chůzi, z důvodu možného úrazu vlivem smeknutí.
- Při mokřém vysávání může u vysavače vlivem přejiždění překážek (např. **prahů**), dojít k tomu, že plovák uzavře sací otvor. V takovém případě vysavač vypněte a opět zapněte, případně vyprázdněte odpadní nádrž.
- Vysavač vždy nejdříve vypněte a odpojte vidlici napájecího přívodu od el. sítě a až potom **vyprázdněte nádrž z odpadní vody, vyčistěte/vyměňte mikrofiltry, očistěte vysavač nebo jeho příslušenství.**
- Vysavač nenechávejte vystavený povětrnostním vlivům (**děšť, mráz, přímé sluneční záření atd.**).
- Napájecí přívod pravidelně kontrolujte!
- Vysavač je nutno skladovat při teplotě vyšší než **0 °C**, případně před použitím nechat aklimatizovat na pokojovou teplotu.
- Nepřejiždějte napájecí přívod při používání vysavače a nevytahujte vidlici přívodu z el. zásuvky tahem za napájecí přívod.
- Při vytahování vidlice z elektrické zásuvky nikdy netahejte za napájecí přívod ani za vysavač.
- V případě potřeby použití prodlužovacího přívodu je nutné, aby nebyl poškozen a vyhovoval platným normám.
- Spotřebič nikdy nepoužívejte pro žádný jiný účel, než pro který je určen a popsán v tomto návodu!
- Aby se zajistila bezpečnost a správná funkčnost přístroje, používejte jen originální náhradní díly a výrobcem schválené příslušenství.
- Případné texty v cizím jazyce a obrázky uvedené na obalech, nebo výrobku, jsou přeloženy a vysvětleny na konci této jazykové mutace.
- **VAROVÁNÍ:** Při nesprávném používání spotřebiče, které není v souladu s návodem k obsluze, existuje riziko poranění.
- Výrobce neodpovídá za škody způsobené nesprávným používáním spotřebiče a jeho příslušenství a není odpovědný ze záruky za spotřebič v případě nedodržení výše uvedených bezpečnostních upozornění. Za nesprávné používání spotřebiče se mj. považuje nedodržování pravidelné výměny či údržby veškerých mikrofiltrů podle pokynů v kapitole **V., VI.** a rovněž tak, použití neoriginálních mikrofiltrů, v důsledku jejichž vlastností došlo k poruše či poškození vysavače.

ORIGINAL
eta
VÝROBCE

Pro bezporuchový chod vysavače je nutné používat testované mikrofiltry doporučené výrobcem.

II. VYBAVENÍ A PŘÍSLUŠENSTVÍ VYSAVAČE ETA – 0869 (obr. 1)

A – MOTOROVÁ ČÁST

- | | |
|---------------------------------|--|
| A1 – držadlo | A6 – napájecí přívod |
| A2 – tlačítko START/STOP | A7 – držák příslušenství |
| A3 – uzávěry | A8 – proti-průtokový bezpečnostní plovák |
| A4 – prolis pro navinutí kabelu | A9 – ochranný mikrofiltr |
| A5 – větrací otvory motoru | A10 – HEPA filtr |

B – SBĚRNÁ NÁDRŽ (objem – 4 l mokré nečistoty / 6 l suché nečistoty)

- B1 – sací otvor
- B2 – pojezdová kola

C – PŘÍSLUŠENSTVÍ

- C1 – podlahová hubice
- C2 – sací hadice s koncovkou a rukojetí
- C3 – sací trubice
- C4 – hubice s gumovou stěrkou (na mokré povrchy)
- C5 – kartáč
- C6 – štěrbínová hubice
- C7 – hubice na vysávání mokrých nečistot a tekutin

Poznámka

K vysavači můžete dokoupit mimořádné příslušenství TURBO hubici.

III. PŘÍPRAVA VYSAVAČE

Odstraňte veškerý obalový materiál, vyjměte vysavač a příslušenství. Pokud se příslušenství nachází v nádobě uvnitř vysavače, vyjměte jej z nádoby. Vysavač rozložte tak, že tahem mírně odehnete současně oba uzávěry **A3** na stranách vysavače a nyní můžete motorovou část **A** odejmout z nádoby **B**. Vysavač jednoduše složíte tak, že motorovou část položíte na horní hranu nádoby a mírným tlakem na držadlo dojde k zajištění aretačních výstupků, které je doprovázeno charakteristickým zvukovým efektem (klapnutím). Dle Vámi zvolené úklidové činnosti (suché nebo mokré) vysávání sestavte vysavač a zvolte odpovídající příslušenství (obr. 2a, 2b).

Hadice

- Hadici **C2** připojte k vysavači tak, že koncovku zasunete do sacího otvoru **B1** a otočte s ní po směru hodinových ručiček až na doraz (obr. 5).
- Hadici odejmete opačným způsobem.

Trubky

- Trubku **C3** spojte s rukojetí hadice **C2** tak, že rukojeť mírným tlakem zasunete do trubice (obr. 4).
- Trubicí odpojte tak, že mírným tahem rukojeť vysunete z trubice.

Podlahová hubice, hubice na vysávání vody

- Při připojování a odpojování příslušenství (**C1**, **C4**) postupujte shodným způsobem jako u trubice (obr. 3).

Kloubový kartáč, štěrbínová hubice a hubice na mokré nečistoty

– Při připojování a odpojování příslušenství (**C5, C6, C7**) postupujte shodným způsobem jako u trubice (obr. 3). Příslušenství můžete nasunout na jednu nebo obě sací trubky nebo přímo na držadlo sací hadice.

IV. POUŽITÍ VYSAVAČE – VYSÁVÁNÍ SUCHÝCH MATERIÁLŮ

Podlahová hubice **C1** je určena k vysávání koberců nebo hladkých podlah (obr. 6). Pokud je podlahová hubice vybavena kartáčem, při vysávání tvrdých podlahovin jej přepnutím klapy vysuňte. Štěrbínovou hubici **C6** můžete vysávat těžko přístupné místa (obr. 7) a kartáčem **C5** můžete vysávat různé druhy nábytku (obr. 8). Odvíňte potřebnou délku napájecího přívodu **A6** a vidlici zasuňte do el. zásuvky. Zapnutí, ale i vypnutí vysavače proveďte stisknutím tlačítka spínače **A2** označeného symbolem „**⓪**“ (obr. 9). Sací výkon můžete řídit pootočením regulace na držadle hadice **C2** (obr. 10). Minimální sací výkon doporučujeme pro jemné tkaniny (např. záclony, závěsy). Maximální sací výkon doporučujeme pro podlahové krytina (např. zátěžové koberce). Po ukončení vysávání vysavač vypněte, následně ho odpojte od el. sítě a napájecí přívod navíňte do prolisu ve vysavači a zajistěte. Vysavač je možné uchopit za držadlo **A1** (obr. 17) a přenášet přes překážky (např. prahy, schody).

Vyprázdnění nádoby na prach

Zjistíte-li snížení sacího výkonu vysavače, přesvědčte se, zda není nádoba na prach plná a v případě potřeby ji vyprázdněte (viz odstavec V. Ukončení vysávání).

VYSÁVÁNÍ MOKRÝCH MATERIÁLŮ NEBO VODY

– Použití příslušenství: hubice velká (**C4**), malá (**C7**).

Vysavač dle výše uvedeného postupu rozložte. Před nasazením pohonné jednotky překontrolujte, zda jsou řádně nasazeny a zajištěny mikrofiltry. Pohonnou jednotku uchopte a za pomoci prudšího pohybu nahoru a dolů poslechem zkontrolujte pohyblivost plováku. Opačným postupem sestavte vysavač.

Ze sacích trubek tahem sejměte podlahovou hubici. Na sací trubky nasuňte hubici **C4** nebo **C7**. Zapnutím spínače **A2** uveďte vysavač do chodu (obr. 9). Při vysávání vody z nádrží, jejichž hladina vody je výše a jejichž obsah je větší, než je schopna pojmout odpadní nádrž (max. 4 l), bez použití hubice je nutné pro správnou funkci uzavíracího plováku **A8 mít otevřeně přísávání na držadle hadice** (obr. 10). Dbejte i na včasné přerušování vysávání a na adekvátní vyprazdňování nádoby (obr. 11). Po naplnění odpadní nádrže plovák uzavře sací otvor. **Tuto skutečnost signalizuje zvýšená hlučnost motoru a již další nevysávání tekutin.** Pokud nastane popisovaná situace, vysavač vypněte a vyzdvižením hadice nad úroveň vysavače vlijte zbylou vodu v hadici do odpadní nádoby. Po ukončení „mokrého“ vysávání je nutné ponechat vysavač **cca 30 sec.** v chodu. Tímto se odstraní zbylá tekutina v trubkách a v hadici.

V. UKONČENÍ VYSÁVÁNÍ

Po skončení vysávání vypněte spínačem **A2** „**⓪**“ vysavač. Vytáhněte vidlici napájecího přívodu ze zásuvky, navíňte jej do prolisu ve vysavači a zajistěte. Rozložte vysavač tak, že odejmete: motorovou část (obr. 12) a koncovku sací hadice (obr. 5). Odpadní nádobu uchopte oběma rukama a vyprázdněte (obr. 15). V případě, že budete dále pokračovat v práci, sestavte vysavač opačným postupem, v opačném případě vysavač vyčistěte, viz odstavec (VI. ÚDRŽBA).

POZOR

- Nikdy nevysávejte suché, mokré nečistoty nebo vodu bez nasazených ochranných mikrofiltrů.
 - Maximálního sacího účinku bude vždy dosaženo s čistým filtrem a prázdnou nádobou.
 - Z hygienických důvodů doporučujeme provádět vyprazdňování nádoby mimo obytný prostor.
 - K čištění HEPA filtru a mikrofiltru nepoužívejte žádné agresivní prací nebo čisticí prostředky ani horkou vodu.
 - Čištění filtru neobnoví jeho původní barvu, ale filtrační schopnosti ano.
 - Nádobu na prach není odolná pro mytí v myčce na nádobí.
 - HEPA filtr a mikrofiltry nejsou určeny pro mytí v myčce nádobí.
 - Zanedbání čištění případně výměny mikrofiltrů může vest k poruše vysavače!
 - Dbejte na to, aby dosedací plochy a těsnící prvky byly funkční.
 - HEPA filtr doporučujeme měnit 2x za rok. Ochranný mikrofiltr vyměňte, pokud ho již nelze řádně vyčistit nebo je poškozen. Náhradní HEPA filtr a mikrofiltr zakoupíte v síti prodejen ETA–elektro.
 - Při překonávání překážek (např. **prahy, schody**) vysavač nejdříve vypněte, za držadlo nadzvedněte nebezpečí převrnutí a poškození uchycení pojezdových koleček.
- Doporučujeme při přenášení vysavač vypnout motor (obr. 17).**
- Pokud dojde k převrnutí při vysávání, vysavač za chodu motoru postavte a poté motor vypněte. Po krátké prodlevě lze motor opět zapnout.

Ukládání příslušenství

Příslušenství (**C5, C6, C7**) můžete vložit do držáku **A7**. Zbylé příslušenství, podlahovou hubici, sací trubky a hadici, je možno opět rozložit nebo ponechat složené. Podlahovou hubici ukládejte vždy v nastavení pro koberce (tj. se zasunutým kartáčem), zabráníte tak ohýbání štětín.

VI. ÚDRŽBA

Ukládejte vysavač vždy na suchém místě v dostatečné vzdálenosti od tepelných zdrojů (např. **krb, kamna, pec, vyhřívací těleso**) a nevystavujte ho atmosférickým vlivům (např. **děšť, sluneční záření**). Povrch vysavače ošetřujte měkkým vlhkým hadříkem, nepoužívejte drsné a agresivní čisticí prostředky! Spotřebič skladujte řádně očištěný na suchém, bezprašném místě mimo dosah dětí a nesvéprávných osob.

Vysavač

Po ukončení každého „**mokrého**“ vysávání odpadní nádrž opláchněte (osprchujte) z hygienických důvodů pod tekoucí vodou a nechejte vyschnout.

Povrch vysavače ošetřujte měkkým vlhkým hadříkem, nepoužívejte drsné a agresivní čisticí prostředky.

Hubice (velké, malé) pro mokré vysávání


Po každém „**mokrém**“ vysávání zkontrolujte vizuálně, zda se v hubici nezachytily případné nečistoty. Pokud se tato skutečnost potvrdí, odstraňte případné nečistoty. Příslušenství opláchněte (osprchujte) z hygienických důvodů pod tekoucí vodou a nechejte vyschnout.

Hubice podlahová / kartáč / TURBO hubice

Po každém vysávání zkontrolujte vizuálně, zda se na sběračích / kartáčích nezachytily případné nečistoty. Pokud se tato skutečnost potvrdí, nečistoty odstraňte.



Mikrofiltr a HEPA filtr

Po cca 10–ti vysáváním zkontrolujte a případně vyměňte oba mikrofiltry. Náhradní mikrofiltry zakoupíte v síti prodejen ETA–elektro. Po ukončení každého „mokrého“ vysávání proveďte vyčištění mikrofiltrů:

- Mikrofiltr **A9**: tahem sejměte (obr. 13).
- HEPA filtr **A10**: uvolníte tak, že s ním pootočíte ve směru symbolu “” a následně ho tahem odejmete (obr. 14).

Mikrofiltr a HEPA filtr očistěte pod tekoucí vlažnou vodou např. pomocí hadříku případně jemného kartáčku a nechte dokonale oschnout (obr. 16). Po oschnutí sestavte jednotlivé součásti opačným způsobem zpět. Vyschnutí můžete urychlit tak, že složíte vysavač a budete několik minut nasávat čistý vzduch. Ten vysuší nejen odpadní nádrž, ale i trubky a hadici.

VII. ŘEŠENÍ PROBLÉMU

Problém	Příčina	Řešení
Motor se nezapne	Není připojeno napájení	Zkontrolujte napájecí přívod kabel, vidlici a el. zásuvku
	Není zapnutý spínač 	Stiskněte tlačítko spínače 
Sací výkon je nedostatečný	Otevřené přísávání	Uzavřete otvor v držadle hadice
	Plná nádoba na prach	Nádobu vyprázdněte
	Zanesené mikrofiltry	Mikrofiltry vyčistěte případně vyměňte
	Hubice, sací hadice nebo trubice je ucpaná	Odstraňte blokuující předměty
Sací výkon je nedostatečný aktivován bezpečnostní plovák	Plná nádoba na mokré nečistoty	Nádobu vyprázdněte

Údržbu rozsáhlejšího charakteru nebo údržbu, která vyžaduje zásah do vnitřních částí spotřebiče, musí provést odborný servis! Nedodržením pokynů výrobce zaniká právo na záruční opravu!

Případné další informace o spotřebiči a servisní síti získáte na infolince +420 545 120 545 nebo na internetové adrese www.eta.cz.

XIII. EKOLOGIE

Pokud to rozměry dovolují, jsou na všech kusech vytištěny znaky materiálů použitých na výrobu balení, komponentů a příslušenství, jakož i jejich recyklace. Uvedené symboly na výrobku nebo v průvodní dokumentaci znamenají, že použité elektrické nebo elektronické výrobky nesmí být likvidovány společně s komunálním odpadem. Za účelem jejich správné likvidace je odevzdejte na k tomu určených sběrných místech, kde budou přijaty zdarma.

Správnou likvidací tohoto produktu pomůžete zachovat cenné přírodní zdroje a napomáháte prevenci potenciálních negativních dopadů na životní prostředí a lidské zdraví, což by mohly být důsledky nesprávné likvidace odpadů. Další podrobnosti si vyžádejte od místního úřadu nebo nejbližšího sběrného místa (viz www.elektrowin.cz). Při nesprávné likvidaci tohoto druhu odpadu mohou být v souladu s národními předpisy uděleny pokuty. Pokud má být spotřebič definitivně vyřazen z provozu, doporučuje se po odpojení napájecího přívodu od el. sítě přívod odříznout, spotřebič tak bude nepoužitelný.

IX. TECHNICKÁ DATA

Napětí (V)	uvedeno na typovém štítku spotřebiče
Příkon (W)	uvedeno na typovém štítku spotřebiče
Izolační třída	II.
Hmotnost cca (kg)	10,5

Příkon ve vypnutém stavu je 0,00 W

Hlučnost: Deklarovaná hladina akustického výkonu je 82 dB(A) re 1pW

Změna technické specifikace a obsahu případného příslušenství dle modelu výrobku vyhrazena výrobcem.

UPOZORNĚNÍ A SYMBOLY POUŽITÉ NA SPOTŘEBIČI, OBALECH NEBO V NÁVODU:

HOUSEHOLD USE ONLY – Pouze pro použití v domácnosti.

DO NOT IMMERSE IN WATER OR OTHER LIQUIDS – Neponořovat do vody nebo jiných tekutin.



TO AVOID DANGER OF SUFFOCATION, KEEP THIS PLASTIC BAG AWAY FROM BABIES AND CHILDREN. DO NOT USE THIS BAG IN CRIBS, BEDS, CARRIAGES OR PLAYPENS. THIS BAG IS NOT A TOY. – Nebezpečí udušení. Nepoužívejte tento sáček

v kolébkách, postýlkách, kočárcích nebo dětských ohrádkách. PE sáček odkládejte mimo dosah dětí. Sáček není na hraní.

Symbol  znamená UPOZORNĚNÍ.

NÁVOD NA OBSLUHU

Vysávač slúži na vysávanie nielen suchých materiálov, možno ním vysávať aj vlhké materiály alebo priamo vodu.

I. BEZPEČNOSTNÉ UPOZORNENIA 

- Pred prvým uvedením do prevádzky si starostlivo prečítajte návod na obsluhu, prehladnite vyobrazenie a návod uschovajte na neskoršie použitie. Inštrukcie v návode považujte za súčasť spotrebiča a postupujte ich akémukoľvek ďalšiemu užívateľovi spotrebiča.
- Skontrolujte, či údaj na typovom štítku zodpovedá napätiu vo Vašej elektrickej zásuvke.
- Tento spotrebič môžu používať deti vo veku 8 rokov a staršie a osoby so zníženými fyzickými alebo mentálnymi schopnosťami alebo nedostatkom skúseností a znalostí, pokiaľ sú pod dozorom alebo boli poučené o používanie tohto spotrebiča bezpečným spôsobom a rozumie prípadným nebezpečenstvom. Deti si so spotrebičom nesmú hrať. Čistenie a údržbu vykonávanú užívateľom nesmú vykonávať deti bez dozoru. Deti mladší 8 let se musí držet mimo dosah spotřebiče a jeho přívodu.
- Ruky/prsty nezasúvajte do otáčajúcej sa valcovej kefy, aby ste predišli zraneniam.
- Ak je napájací prívod tohto spotrebiča poškodený, musí byť prívod nahradený výrobcom, jeho servisným technikom alebo podobne kvalifikovanou osobou, aby sa tak zabránilo vzniku nebezpečnej situácie.
- Pred výmenou príslušenstva alebo prístupných častí, ktoré sa pri používaní pohybujú, pred montážou a demontážou, pred čistením alebo údržbou, spotrebič vypnite a odpojte od el. siete vyťahnutím vidlice napájacieho prívodu z elektrickej zásuvky!
- Vždy odpojte spotrebič od napájania, ak ho nechávate bez dozoru a pred montážou, demontážou alebo čistením.
- Spotrebič v žiadnom prípade nepoužívajte, ak ma poškodený napájací prívod alebo vidlicu, ak nepracuje správne alebo spadol na zem a poškodil sa. V takýchto prípadoch spotrebič odneste do špecializovaného servisu, aby preverili jeho bezpečnosť a správnu funkciu.
- Výrobok je určený len pre použitie v domácnostiach a pre podobné účely (v obchodoch, kanceláriách a podobných pracoviskách, v hoteloch, motelloch a iných obytných prostrediach, v podnikoch zaisťujúcich nocľah s raňajkami)! Nie je určený pre komerčné použitie!
- **Při vysávání schodiště nenechávejte vysavač výše než sami stojíte!**
- **Nepoužívejte nikdy vysávač s mokkými rukami či nohami!**
- **Nasávaciu hubicu alebo koniec trubice alebo príslušenstvo neprikladajte k očiam ani ušiam a nezasúvajte ich do žiadnych telesných otvorov!**
- **Pri vysávaní schodiska nenechávejte vysávač vyššie než sami stojíte!**
- **Výrobok nenechávejte v chode bez dozoru!**

- **Vysávač nikdy neponárajte do vody (ani čiastočne)!**
- **Nikdy nevysávajte bez správne založeného filtračného systému a mikrofiltrov!**
- Skôr ako začnete vysávač používať, skontrolujte, či sú všetky aretačné mechanizmy v správnej polohe.
- **Pracovná poloha spotrebiča je kolmá a pri mokrom vysávaní sa nesmie spotrebič nakláňať ani prevracať, pretože by voda v nádržkách mohla unikat!**
- Pri mokrom čistení hladkých podlahových plôch buďte pri chôdzi opatrní, hrozí nebezpečenstvo úrazu pošmyknutím.
- Pri mokrom čistení sa posúvaním cez prekážky (napr. prahy) môže plavákom uzavrieť sací otvor. V takomto prípade treba vysávač vypnúť a opäť zapnúť, alebo vyprázdniť odpadovú nádrž.
- **Spotrebič nesmie byť používaný vo vlhkom alebo mokrom prostredí a v akomkoľvek prostredí s nebezpečenstvom požiaru alebo výbuchu** (priestory kde sú skladované chemikálie, palivá, oleje, plyny, farby a ďalšie horľavé, prípadne prchavé, látky).
- Pri vysávaní niektorých druhov kobercov môže dôjsť k vyvolaniu statickej elektriny. Žiadny výboj statickej energie nie je zdraviu nebezpečný.
- Nevysávajte ostré predmety (napr. **sklo, črepy**), horúce, horľavé, výbušné predmety (napr. **popol, horiace zvyšky cigariet, benzín, riedidlá**), ale ani mazivá (napr. **tuky, oleje**), žieravé prostriedky (napr. **kyseliny, rozpúšťadlá**) a látky s vysokou penivosťou. Vysatím takýchto látok a týchto predmetov môže dôjsť k poškodeniu mikrofiltrov, popr. vysávača.
- Do vstupných a výstupných otvorov vysávača nevsúvajte prsty ani žiadne iné predmety. Pokiaľ dôjde k upchaniu otvorov/súčasťou na prechod vzduchu (napr. **hadice**), vysávač vypnite a príčinu upchania celkom odstráňte.
- Pri manipulácii neťahajte prudko za hadicu a nemykajte ňou. Pri práci nepoužívajte hrubú silu!
- Vysávač nie je vhodný k vysávaniu látok, ktoré môžu poškodiť ľudské zdravie.
- Pri vysávaní veľmi jemného prachu (napr. **jemného piesku, cementového prachu, omietky**) sa môžu upchať póry filtrov. Tým sa zmenší priechodnosť vzduchu a nasávací výkon slabne. V takom prípade je treba filtre očistiť aj keď nádoba nie je celkom plnená.
- Vysávač vždy najskôr vypnite, odpojte vidlicu prírodného kábla od elektrickej siete a až potom vyprázdnite nádobu na prach, vyčistíte/vymeňte mikrofiltre, očistíte vysávač alebo jeho príslušenstvo.
- Nenechávajte spotrebič vystavený poveternostným faktorom (**dážď, mráz, slnko atď.**).
- Vysávač treba skladovať pri teplote vyššej ako **0 °C**, alebo pred použitím ho nechať aklimatizovať na izbovú teplotu.
- Neprechádzajte napájací prívod pri používaní vysávača a nevyťahujte vidlicu prívodu z el. zásuvky ťahom za napájací prívod.
- Pri vyťahovaní vidlice z elektrickej zásuvky nikdy neťahajte za napájací prívod ani za vysávač.
- V prípade potreby použitia predživacieho prívodu je nutné, aby nebol poškodený a vyhovoval platným normám.
- Napájací prívod pravidelne kontrolujte.
- Spotrebič nikdy nepoužívajte na žiadny iný účel, než na ktorý je určený a popísaný v tomto návode!
- Aby sa zaistila bezpečnosť prístroja a správna funkčnosť spotrebiča, používajte iba originálne náhradné diely a výrobcom schválené príslušenstvo.
- **VAROVANIE:** Pri nesprávnom používaní prístroja, ktoré nie je v súlade s návodom na obsluhu, existuje riziko poranenia.
- Prípadné texty v cudzom jazyku a obrázky uvedené na obaloch, alebo výrobku, sú preložené a vysvetlené na konci tejto jazykovej mutácie.

- Výrobca nezodpovedá za škody spôsobené nesprávnym používaním spotrebiča a príslušenstva a nie je zodpovedný zo záruky za spotrebič v prípade nedodržania vyššie uvedených bezpečnostných upozornení. Za nesprávne používanie spotrebiča sa medzi iným považuje nedodržanie pravidelnej výmeny alebo údržby všetkých mikrofiltrov podľa pokynov v kapitole **V.**, **VI.** a rovnako tak použitie neoriginálnych mikrofiltrov, kedy v dôsledku ich vlastností došlo k poruche alebo poškodeniu vysávača.

ORIGINAL



VÝROBCE

Pre bezporuchovú činnosť vysávača je potrebné používať testované mikrofiltre odporúčané výrobcom.

II. VYBAVENIE A PRÍSLUŠENSTVO VYSÁVAČA ETA 0869 (obr. 1)

A — vysávač

- | | |
|-------------------------------|-------------------------------------|
| A1 — rukoväť | A6 — napájací prívod |
| A2 — tlačidlo START/STOP | A7 — držiak príslušenstva |
| A3 — uzávery | A8 — prietokový bezpečnostný plavák |
| A4 — držiak na uloženie kábla | A9 — ochranný penový mikrofilter |
| A5 — vetracie otvory motoru | A10 — HEPA filter |

B — NÁDRŽ NA ODPADOVÚ VODU (objem 4 / 6 l)

- B1 — sací otvor
B2 — podvozkové kolieska

C — príslušenstvo

- C1 — podlahová hubica
C2 — sacia hadica s koncovkou a rukoväťou
C3 — sacie trubice
C4 — hubica s gumovou stierkou (na mokré povrchy)
C5 — kefa
C6 — štrbinová hubica
C7 — hubica na vysávanie mokrých nečistôt a vody

Poznámka

K vysávači môžete dokúpiť mimoriadne príslušenstvo TURBO hubicu.

III. PRÍPRAVA VYSÁVAČA

Odstráňte všetok obalový materiál, vyberte vysávač a príslušenstvo.

Pokiaľ sa príslušenstvo nachádza v nádobe vnútri vysávača, vyberte ho z nádoby.

Vysávač rozložte tak, že ťahom mierne odtiahnete oba uzávery **A3** na stranách vysávača a teraz môžete motorovú časť **A** odobrať z nádoby **B**. Vysávač jednoducho zložíte tak, že motorovú časť položíte na hornú hranu nádoby a miernym tlakom na držadlo dôjde k zaisteniu aretačných výstupkov, ktoré je sprevádzané charakteristickým zvukovým efektom (klapnutím). Podľa vami zvolenej upratovacej činnosti (**suché** alebo **mokrú**) vysávanie, zostavte vysávač a odpovedajúce príslušenstvo (obr. 2a, 2b).

Hadica

- Hadicu **C2** pripojíte na vysávač tak, že koncovku zasuniete do nasávacieho otvoru **B1** až na doraz (obr. 5). Ozve sa počuteľné „klapnutie“.
- Hadicu odnímete opačným postupom.

Trubice

- Trubicu **C3** spojíte s rukoväťou hadice **C2** tak, že rukoväť miernym tlakom zasuniete do trubice (obr. 3).
- Trubicu odpojte tak, že miernym ťahom rukoväť vysuniete z trubice.

Podlahová hubica, hubica na vysávanie vody

- Pri pripájaní a odpájaní príslušenstva **C1**, **C4** postupujte zhodným spôsobom ako pri trubici (obr. 3).

Kíbová kefa, štrbinová hubica a na mokré nečistoty

- Pri pripájaní a odpájaní príslušenstva (**C5**, **C6**, **C7**) postupujte zhodným spôsobom ako pri trubici (obr. 3). Príslušenstvo môžete nasunúť na jednu alebo obidve sacie trubice alebo priamo na rukoväť sacej hadice.

IV. POUŽITIE VYSÁVAČA — VYSÁVANIE SUCHÝCH MATERIÁLOV

Podlahová hubica **C1** je určená na vysávanie kobercov alebo hladkých podláh (obr. 6). Ak má podlahová hubica kefu, vysuňte ju pri vysávaní tvrdých podláh prepnutím klapky. Samostatnou štrbinovou hubicou **C6** môžete vysávať rôzne ťažko prístupné miesta (obr. 7) a kefou **C5** môžete vysávať rôzne druhy nábytku (obr. 8). Odviňte potrebnú dĺžku napájacieho prívodu a vidlicu zasuňte do elektrickej zásuvky. Vysávač zapnete, ale aj vypnete, stlačením tlačidla vypínača **A2** označeného symbolom „**⓪**“ (obr. 9). Sací výkon vysávača môžete regulovať pootvorením regulácie v rukoväti hadice **C2** (obr. 10). Minimálny nasávací výkon odporúčame na jemné tkaniny (napr. záclony, závesy). Maximálny nasávací výkon odporúčame na podlahové krytiny (napr. záťažové koberce). Po skončení vysávania vysávač vypnite a vyťahnite vidlicu napájacieho prívodu zo zásuvky a naviňte ho do prelisu vysávača. Vysávač možno uchopiť za rukoväť **A1** (obr. 17) a preniesť cez prekážky (napríklad **prahy**, **schody**).

Vyprázdenie nádoby na prach

Ak zistíte nižší sací výkon vysávača, presvedčte sa, či nádoba nie je plná a v prípade potreby ju vyprázdnite (podľa pokynov v kapitole V. SKONČENIE VYSÁVANIA.)

VYSÁVANIE MOKRÝCH MATERIÁLOV ALEBO VODY

— Použitie príslušenstvo: veľká hubica **C4**, malá hubica **C7**

Vysávač rozložte podľa uvedeného postupu. Pred nasadením pohonnej jednotky skontrolujte, či sú dobre nasadené a zaistené vstupný mikrofiltre. Chyťte pohonnú jednotku a prudším pohybom smerom hore a dole sluchom skontrolujte pohyblivosť plaváka. Opačným postupom zostavte vysávač.

Zo sacích trubíc stiahnite podlahovú hubicu. Na sacie trubice nasuňte veľkú hubicu **C4** na vysávanie vody alebo hubicu **C7**. Zapnutím spínača **A2** uveďte vysávač do činnosti (obr. 9). Pri vysávaní vody bez použitia hubice z nádrže, v ktorej je hladina vyššie ako v odpadovej nádrži vysávača a kde je viac vody, ako je objem odpadovej nádrže vysávača (max. 4 l), je potrebné pre správnu funkciu uzatváracieho plaváka **mať otvorené prisávanie na rukoväti hadice** (obr. 10). Dajte pozor, aby ste včas prerušili odsávanie a včas vyprázdnili nádobu (obr. 11). Po naplnení odpadovej nádrže plavák uzavrie sací otvor. Signalizuje to zvýšená hlučnosť motora a prerušenie nasávania tekutín. Ak nastane opisovaná situácia, vypnite vysávač a zdvihnutím hadice nad úroveň vysávača vlejte zvyšnú vodu v hadici do odpadovej nádoby. Po skončení **mokrého** vysávania je potrebné ponechať vysávač asi **30 sekúnd** v činnosti. Tak sa odstráni zvyšok tekutiny v trubicach a hadici.

POZOR

- Nikdy nevysávajte suché, mokré nečistoty alebo vodu bez nasadených filtrov!
- Maximálneho sacieho účinku vždy dosiahnete s čistými filtrami a prázdnu nádobou.
- Z hygienických dôvodov odporúčame vyprázdňovať nádoby mimo obytného priestoru.
- Na čistenie HEPA filtra a penového filtra nepoužívajte žiadne agresívne pracie alebo čistiace prostriedky ani horúcu vodu.
- Čistenie filtra neobnoví jeho pôvodnú farbu, ale filtračné schopnosti áno.
- Nádobu na prach nie je vhodná na čistenie v umývačke na riad.
- HEPA mikrofilter a mikrofiltry nie sú vhodné na čistenie v umývačke na riad.
- Zanedbanie čistenia a výmeny mikrofiltru môže spôsobiť poruchu vysávača!
- Dbajte na to, aby dosadacie plochy a tesniace prvky boli funkčné.
- HEPA mikrofilter odporúčame meniť 2x za rok. Ostatné mikrofiltry vymeňte, pokiaľ ich nie je možné riadne vyčistiť alebo sú poškodené. Náhradné mikrofiltry zakúpite v sieti predajní elektro.
- Pri prekonávaní prekážok (napríklad prahov, schodov) vysávač zdvihnite za rukoväť a preneste ho. Inak sa vysávač môže prevrátiť, alebo sa môžu poškodiť úchyty podvozkových koliesok. Odporúčame pri prenášaní vysávač vypnúť (obr. 17).
- Ak sa počas vysávania vysávač prevrhne, ešte zapnutý ho postavte a až potom motor. O chvíľku možno vysávač opäť zapnúť.

V. SKONČENIE VYSÁVANIA

Po skončení čistenia vypnite spínačom **A2** vysávač. Vytiahnite vidlicu napájacieho prívodu zo zásuvky a naviňte ho na do prelisu vysávača. Rozložte vysávač tak, že snímte motorovú časť (obr. 12) a koncovku sacej hadice (obr. 5). Odpadovú nádobu chyťte obidvoma rukami a vyprázdňte cez okraj (obr. 15). V prípade, že budete ďalej pokračovať v práci, zostavte vysávač opačným postupom. Ak chcete skončiť, vysávač vyčistite (pozri text **VI. ÚDRŽBA**),

Ukladanie príslušenstva

Príslušenstvo (**C5**, **C6**, **C7**) vložte do držiaku **A7**. Ostatné príslušenstvo — podlahovú hubicu, saciu hadicu a trubice možno opäť rozložiť alebo ponechať zložené. Keď vysávač odkladáte, podlahovú hubicu prepnite do polohy určenej na vysávanie kobercov, aby sa neohýbali kefy.

VI. ÚDRŽBA

Vysávač ukladajte vždy na suché miesto dostatočne vzdialené od tepelných zdrojov (napríklad **kozuba**, **kachiel**, **vyhrievacieho telesa**) a nevystavujte ho atmosférickým vplyvom (napríklad **dažďu**, **slnecnému žiareniu**). Povrch vysávača ošetrte mäkkou vlhkou handričkou. Nepoužívajte drsné a agresívne čistiace prostriedky! Spotrebič skladujte riadne očistený na suchom, bezprašnom mieste mimo dosahu detí a nesvojprávnych osôb.

Vysávač

Z hygienických dôvodov po skončení každého vysávania mokrým spôsobom odpadovú nádobu opláchnite (osprchujte) tečúcou vodou a nechajte uschnúť.

Povrch vysávača ošetrte mäkkou vlhkou handričkou a nechajte uschnúť. Nepoužívajte drsné a agresívne čistiace prostriedky!

Hubica (veľká i malá) na vysávanie mokrým spôsobom

Po každom vysávaní mokrým spôsobom opticky skontrolujte, či sa v hubici nezachytili nečistoty. Ak sa tak stalo, odstráňte ich.

Podlahová hubica / kefa / TURBO hubica


Po každom vysávaní skontrolujte, či sa na zberačoch nezachytili nečistoty. Ak sa tak stalo, odstráňte ich.

Mikrofiltr a HEPA filter

Po asi 10 hodinách vysávania skontrolujte, a ak treba, tak vymeňte, oba mikrofiltre.



Náhradné mikrofiltre zakúpite v sieti predajní ETA–elektro. Po skončení každého vysávania mokrým spôsobom vyčistite mikrofiltre:

— Penový mikrofilter **A9**: ťahom stiahnite (obr. 13).

— HEPA filter **A10**: uvoľníte tak, že s ním pootočíte v smeru symbolu „“ a následne ho ťahom odnímate (obr. 14).

Penový mikrofilter a HEPA filter očistíte pod tečúcou vlažnou vodou napr. pomocou handričky prípadne jemnej kefy a nechajte dokonale oschnúť (obr. 16). Po oschnutí zostavte jednotlivé súčasti opačným spôsobom späť. Vyschnutie môžete urýchliť tak, že zložíte vysávač a budete niekoľko minút nasávať čistý vzduch. Ten vysuší nielen odpadovú nádrž, ale aj trubice a hadicu.

VII. RIEŠENIE PROBLÉMOV

Problém	Príčina	Riešenie
Motor sa nezapne	Nie je pripojené napájanie	Skontrolujte kábel, vidlicu a el. zásuvku
	Nie je zapnutý spínač 	Stlačte tlačidlo spínača 
Nasávací výkon je nedostatočný	Otvorené prisávanie	Uzavrite otvor v držadle hadice
	Plná nádoba na prach	Nádobu vyprázdnite
	Zanesené mikrofiltre	Mikrofiltre vyčistite prípadne vymeňte
	Hubica, nasávacia hadica, alebo trubica je upchaná.	Odstráňte blokujúce predmety
Nasávací výkon je nedostatočným, aktivovaný bezpečnostný plavák	Plná nádoba na mokré nečistoty	Nádobu vyprázdnite

Údržbu rozsiahlejšieho charakteru alebo údržbu, ktorá vyžaduje zásah do vnútorných častí spotrebiča, musí vykonať iba špecializovaný servis! Nedodržaním pokynov výrobcu zaniká pravo na záručnú opravu!

Prípadné ďalšie informácie o spotrebiči a servisnej sieti získate na infolinke +420 545 120 545 alebo na internetovej adrese www.eta.sk.

VIII. EKOLÓGIA

Ak to rozmery umožňujú, na všetkých dieloch sú vytlačené znaky materiálov, ktoré sú použité na obalový materiál, komponenty a príslušenstvo, ako aj na ich recyklovanie. Uvedené symboly na výrobku alebo v sprievodnej dokumentácii znamenajú, že použité elektrické alebo elektronické výrobky nesmú byť likvidované spoločne s komunálnym odpadom. Za účelom správnej likvidácie výrobku ho odovzdajte na určených zberných miestach, kde budú prijaté zdarma. Správnou likvidáciou tohto produktu pomôžete zachovať cenné prírodné zdroje a napomáhate prevencii potenciálnych negatívnych dopadov na životné prostredie a ľudské zdravie, čo by mohli byť dôsledky nesprávnej likvidácie odpadov. Ďalšie podrobnosti si vyžiadajte od miestneho úradu alebo najbližšieho zberného miesta (pozrite www.envidom.sk). Pri nesprávnej likvidácii tohto druhu odpadu môžu byť v súlade s národnými predpismi udelené pokuty. Ak má byť spotrebič definitívne vyradený z činnosti, odporúča sa po jeho odpojení od elektrickej siete odrezať napájací prívod. Spotrebič tak bude nepoužiteľný.

IX. TECHNICKÉ ÚDAJE

Napätie (V)	uvedené na typovom štítku spotrebiča
Príkion (W)	uvedený na typovom štítku spotrebiča
Príkion MAX. (W)	uvedený na typovom štítku spotrebiča
Spotrebič ochrannej triedy	II.

Príkion vo vypnutom stave je 0,00 W

Deklarovaná hodnota emisie hluku tohto spotrebiča je 82 dB, čo predstavuje hladinu „A“ akustického výkonu vzhľadom na referenčný akustický výkon 1 pW.

Zmena technickej špecifikácie a obsahu prípadného príslušenstvo podľa modelu výrobku je vyhradená výrobcom.

UPOZORNENIA A SYMBOLY POUŽITÉ NA SPOTREBIČI, OBALOCH ALEBO V NÁVODE:

HOUSEHOLD USE ONLY — Len na použitie v domácnosti. DO NOT IMMERSE IN WATER OR OTHER LIQUIDS — Neponárať do vody alebo iných tekutín.



TO AVOID DANGER OF SUFFOCATION, KEEP THIS PLASTIC BAG AWAY FROM BABIES AND CHILDREN. DO NOT USE THIS BAG IN CRIBS, BEDS, CARRIAGES OR PLAYPENS. THIS BAG IS NOT A TOY. — Nebezpečenstvo udusenía. Nepoužívajte toto

vrecúško v kolískach, postieľkach, kočíkoch alebo detských ohrádkach. PE vrecko odkladajte mimo dosahu detí. Vrecko nie je na hranie.

Symbol  znamená UPOZORNENIE.

INSTRUCTIONS FOR USE

The vacuum cleaner is intended not only for vacuuming dry materials, but also materials containing water or water itself can be vacuumed with it.

I. SAFETY WARNING 

- Before the first use, read the instructions for use carefully, look at the picture and store the instructions for use for future use. Consider the instructions for use as a part of the appliance and pass them on to any other user of the appliance.
- Check whether the data on the type label correspond with the voltage in your electric power socket.
- This appliance can be used by children aged from 8 years and above and persons with reduced physical, sensory or mental capabilities or lack of experience and knowledge if they have been given supervision or instruction concerning use of the appliance in a safe way and understand the hazards involved. Children shall not play with the appliance. Cleaning and user maintenance shall not be made by children without supervision.
- If the power cord of the appliance is corrupted, it has to be replaced by the manufacturer, its service technician or a similarly qualified person so as to prevent dangerous situations.
- If a vacuum cleaner can be equipped with a hand-held accessory with rotating parts a warning has to be given concerning entrapment.
- Never use the appliance if its power cord or plug is damaged, if it does not work properly, if it fell down and was damaged. In this case take the appliance to a special service to check its safety and proper function.
- Always unplug the appliance from power supply if you leave it unattended and before assembly, disassembly or cleaning.
- Always switch off the vacuum cleaner first and unplug the power cord from power supply and only then replace the dust filter, clean / replace the micro-filters, clean the vacuum cleaner or its accessories.
- **The product is intended for home use and similar (in shops, offices and similar workplaces, in hotels, motels and other residential environments, in facilities providing accommodation with breakfast). It is not intended for commercial use!**
- **Do not put the suction nozzle, the tube end or the accessories close to eyes or ears and do not insert them into any body orifices!**
- Do not insert fingers or other things to input and output vents of the appliance. If the vents / elements for air flow are clogged (e.g. the hose), turn the appliance off and remove the clogging.
- Pores of the micro filters may be clogged when vacuuming very fine dust (e.g. **fine sand, cement dust, plaster residues**). Thus, air permeability will be reduced and the suction performance will drop. In this case, micro-filters have to be cleaned before the container is full.

- The vacuum cleaner is not suitable for vacuuming substances that can harm human health.
- Vacuum cleaning of some carpet types may result in generating static electricity. No static electricity discharge is dangerous to health.
- Do not vacuum sharp objects (e.g. **glass, shatter**), hot, flammable, explosive items (e.g. ash, hot cigarette butts, gasoline, thinners, aerosol vapours) or greases (e.g. **fats, oils**), caustic agents (e.g. **acids, solvents**) and substances with high foaming power. Vacuuming these objects may lead to damage of the dust filters or the vacuum cleaner.
- **Never use the vacuum cleaner with wet hands or feet!**
- **When you vacuum staircase, never leave the vacuum cleaner higher than you stand yourself!**
- The appliance must not be used in damp or wet environment and in any environment with the danger of fire or explosion (**spaces where chemicals, fuels, oils, gases, paints and other flammable or volatile materials are stored**).
- Never leave the product unattended when in operation!
- Never immerse the motor unit into water (even their parts)!
- Before you start using the vacuum cleaner, please check that all the locking mechanisms are in the right position.
- **When you vacuum a staircase, never leave the vacuum cleaner higher than you stand yourself!**
- The work surface of the appliance is vertical (i.e. perpendicular) and in wet vacuuming it is not permitted to tilt or turn the appliance over as water in the container could leak!
- **When handling, do not pull the hose aim and avoid rough handling of the vacuum cleaner!**
- In wet vacuuming of smooth floor surfaces, be particularly careful when walking as you can slip and get injured.
- In wet vacuuming, the float can close the suction hole due to passing obstacles (e.g. **threshold**). In this case, switch off the vacuum cleaner and switch it on again, or empty the waste tank.
- Always switch off the vacuum cleaner first and disconnect the power cord from power supply and only then empty the waste water container, clean/replace micro-filters, clean the vacuum cleaner or its accessories.
- Never leave the vacuum cleaner exposed to weather conditions (rain, frost, direct sun radiation, etc.).
- The vacuum cleaner has to be stored at the temperature higher than 0 °C, or let it adjust to the room temperature before use.
- Never use the appliance for any other purpose than for the intended one described in these instructions for use!
- Do not run over the power supply cord when using the vacuum cleaner and do not unplug it from the socket by pulling the power cord.
- When taking the plug from the electric socket, never pull the power cord or the vacuum cleaner.
- If you need to use an extension cord, it has to be uncorrupted and it has to comply with the valid standards.
- In order to ensure safety and proper function of the appliance, use only original spare parts and accessories approved by the manufacturer.
- **WARNING:** There is a risk of injury in case of incorrect use (not in accordance with the manual) of the appliance.
- All text in other languages and pictures shown on the packaging, or the product itself, are translated and explained at the end of this language mutation.

- The manufacturer is not responsible for damage caused by improper use of a detergent, the appliance and its accessories and its guarantee for the appliance does not apply in situations when the safety warnings above have not been complied with. Failure to replace or maintain all filters regularly according to the instructions in Chapter **V.**, **VI.** and also using non–original filters, the properties of which resulted in failure or damage of the vacuum cleaner, is also understood to be improper use of the appliance.

ORIGINAL


 eta
 VÝROBCE

For trouble–free operation of the vacuum cleaner, please use tested micro–filters recommended by the producer.

II. EQUIPMENT AND ACCESSORIES OF VACUUM CLEANER ETA – 0869 (Fig. 1).

A – MOTOR PART

- | | |
|------------------------------------|------------------------------|
| A1 – handle | A6 – power cord |
| A2 – START/STOP button | A7 – accessories holder |
| A3 – locks | A8 – anti–flow safety float |
| A4 – moulded jag for cable winding | A9 – protective micro–filter |
| A5 – motor ventilation holes | A10 – HEPA filter |

B – COLLECTION CONTAINER (volume – 4 l wet impurities / 6 l dry impurities)

- B1 – suction vent
- B2 – travel wheels

C – ACCESSORIES

- C1 – floor nozzle
- C2 – suction hose with end piece and handle
- C3 – suction tube
- C4 – nozzle with rubber spatula (for wet surfaces)
- C5 – brush
- C6 – crevice nozzle
- C7 – nozzle for vacuuming wet impurities and liquids

Note

You can buy the optional TURBO nozzle for all types of vacuum cleaners.

III. VACUUM CLEANER PREPARATION

Remove all the packing material, take out the vacuum cleaner and the accessories. If the accessories are placed in a container inside the vacuum cleaner, take them out from the container. Disassemble the vacuum cleaner by delicate bending of both locks **A3** on the sides of the vacuum cleaner and now you can take the motor part **A** from the container **B**. Assemble the vacuum cleaner by putting the motor part on the upper edge of the container and by slight push on the handle, the locking projections will be secured, accompanied with the characteristic sound effect (snapping).

Assemble the vacuum cleaner according to selected type of cleaning (dry or wet) and select the respective accessories (Fig. 2a, 2b).

Hose

- Connect the hose **C2** to the vacuum cleaner by sliding the end piece to the suction vent **B1** and by turning the end piece clockwise to the maximum position (Fig. 5).
- Take out the hose by opposite movement.

Tubes

- You can connect the tube **C3** with the hose handle **C2** by slight pushing the handle to the tube (Fig. 4).
- You can disconnect the tube by pulling the handle slightly out of the tube.

Floor nozzle, water vacuuming nozzle

- Connect and disconnect the accessories (**C1**, **C4**) in the same way as the tube (Fig. 3).

Articulated brush, crevice nozzle and wet impurities nozzle

- Connect and disconnect the accessories (**C5**, **C6**, **C7**) in the same way as the tube (Fig. 3). You can slide the accessories onto one or both suction tubes or directly onto the handle of the suction hose.

IV. USING VACUUM CLEANER – VACUUMING DRY MATERIALS

The floor nozzle **C1** is designed to be used to clean carpets or smooth flooring (Fig. 6). If the floor nozzle is fitted with a brush, pull it out by switching over the flap when vacuuming hard floorings. You can use the crevice nozzle **C6** for vacuuming places that are hard to access (Fig. 7) or you can vacuum various pieces of furniture with the brush **C5** (Fig. 8). Unwind the necessary length of the power cord **A6** and plug it into an electric socket. You can switch the vacuum cleaner on and off by pressing the button **A2** marked with the symbol „**Ⓛ**“ (Fig. 9).

You can control the suction regulation by slight opening of the hose handle **C2** (Fig. 10). The minimum suction power is recommended for fine fabrics (e.g. curtains, drapes). The maximum suction power is recommended for floor coverings (e.g. heavy-duty carpets). When you have finished vacuuming, switch off the vacuum cleaner, then disconnect it from the electric power and wind the power cord to the moulded jag on the vacuum cleaner and secure it. The vacuum cleaner can be held by the handle **A1** (Fig. 17) and carried over obstacles (e.g. **thresholds, steps**).

Emptying the dust container

If you find out that the suction performance of the vacuum cleaner is reduced, make sure that the dust container is not full and if necessary, empty it (see paragraph V. Finishing Vacuuming)

VACUUMING WET MATERIALS OR WATER

- Used accessories: nozzle big (**C4**), small (**C7**).

Disassemble the vacuum cleaner according to the instructions above. Before setting on the drive unit, make sure that micro-filters are properly set and secured. Hold the drive unit and check movability of the float by the sound in intensive movement up and down. Assemble the vacuum cleaner in the opposite direction.

Take out the floor nozzle from the suction tubes by pulling it. Put the nozzle **C4** or **C7** on the suction tubes. Turn on the vacuum cleaner by the switch **A2** (Fig. 9). When vacuuming water from tanks where the level of water is higher and where the volume is bigger than what the waste tank can take in (**max. 4 l**), without a nozzle, for proper function of the closing float it is necessary to **have the suction A8 in the hose handle open** (Fig. 10). Make sure that you interrupt vacuuming in time and empty the container adequately (Fig. 11). After filling the waste tank, the float will close the suction vent. **This is signalled by increased noise produced by the motor and also, the liquids are not vacuumed any more.**

If the described situation happens, switch off the vacuum cleaner and pour the remaining water in the hose to the waste tank by lifting the hose above the level of the vacuum cleaner. After finishing „**wet**“ vacuuming, the vacuum cleaner has to be left in operation for about **30 seconds**. This will remove the remaining liquid in the tubes and in the hose.

CAUTION

- Never vacuum dry, wet impurities or water without protective micro–filters on.
- For sanitary reasons we recommend emptying the container outside residential premises.
- Do not use any aggressive washing or cleaning agents or hot water to clean the HEPA filter and the micro–filter.
- Cleaning the filter will not restore its original colour, but it will restore its filtration properties.
- The dust container is not resistant to cleaning in a dishwasher.
- The HEPA filter and the micro–filters are not intended for cleaning in a dishwasher.
- Neglecting regular replacement of micro–filters can result in the vacuum cleaner failure!
- Make sure that the contact surfaces and sealing elements are functional.
- We recommend replacing the HEPA filter 2x a year. Replace the protective filter if it cannot be cleaned properly or if it is damaged. You can buy a spare HEPA filter and a micro–filter in the network of elektro shops.
- When crossing obstacles (e.g. **thresholds, steps**), switch off the vacuum cleaner first, lift it while holding it with the handle as there is a risk of tilting over and damage of the drive wheels. **When carrying the vacuum cleaner we recommend switching off the motor (Fig. 17).**
- If the vacuum cleaner turns over during vacuuming, put the vacuum cleaner in the standing position during operation and then switch off the motor. After a short time, the motor can be switched on again.

V. FINISHING VACUUMING

After finishing vacuuming, turn off the vacuum cleaner by the switch **A2** „**I**“. Unplug the power cord from the socket, wind it on the moulded jag in the vacuum cleaner and secure it. Disassemble the vacuum cleaner by removing: the motor part (Fig. 12) and the end piece of the suction hose (Fig. 5). Hold the waste tank with both hands and empty it (Fig. 15). If you intend to keep on working, assemble the vacuum cleaner in the opposite direction; if you do not intend to keep on working, clean the vacuum cleaner, see paragraph **(IV. MAINTENANCE)**.

Storing accessories

Put the accessories (**C5, C6, C7**) into the holder **A7**. The remaining accessories, the floor nozzle, suction tubes and the hose can be disassembled or left assembled. When storing, always set the floor nozzle to the carpet position (i.e. with the brush retracted); thus you will prevent bending of the bristles.

VI. MAINTENANCE

Always store the vacuum cleaner at a dry place, far enough from heat sources (e.g. **fireplace, stove, heating element**) and protect it against weather conditions (e.g. **rain, sunshine**). Treat surface of the appliance with a soft and damp cloth, do not use coarse and aggressive detergents! Store the appliance properly cleaned at a dry, dust–free place out of reach of children and incapacitated people.

Vacuum cleaner

After finishing every „wet“ vacuuming, rinse the waste tank (shower it) for sanitary reasons in running water and let it dry. Treat the surface of the appliance with a soft and damp cloth, do not use coarse and aggressive detergents!

Nozzles (big, small) for wet vacuuming


It is recommended to check the nozzle for possible impurities after every „wet“ vacuuming. If there are some impurities, remove them. Rinse the accessories (shower them) for sanitary reasons in running water and let them dry.

Floor nozzle / brush / TURBO nozzle

It is recommended to check the collectors / brushes for possible impurities after every vacuuming. If there are some impurities, remove them.



Micro-filter and HEPA filter

Check and if necessary, replace both micro-filters after about 10 vacuuming. You can buy spare filters in the elektro shop chain. After finishing every „wet“ vacuuming, clean the micro-filters:

- Micro-filter **A9**: take it out by pulling (Fig. 13)
- HEPA filter **A10**: release it by turning it in the direction of the „“ symbol and then remove it by pulling (Fig. 14).

Clean the micro-filter and the HEPA filter in running lukewarm water. e.g. using a cloth or a soft brush and let them dry completely (Fig. 16). Re-assemble individual parts in the opposite direction. You can speed up drying by assembling the vacuum cleaner and by sucking clean air for several minutes. This will dry not only the waste tank, but also the tubes and the hose.

VII. TROUBLESHOOTING

Problem	Cause	Solution
Motor won't start	Power supply not connected	Check the power cord, the plug and the socket
	The button is not switched on 	Push on/off button 
The suction performance is not sufficient	Open suction	Close the hole in the hose handle
	Dust container full	Empty the container
	Clogged micro-filters	Clean or replace the micro-filters
	Nozzle, suction hose or tube is clogged	Remove the blocking objects
The suction performance is insufficient safety float activated	Wet impurities container is full	Empty the container

Replacement of parts that require intervention in the electric part of the appliance must be carried out by a specialized service! Failure to comply with the instructions of the manufacturer will lead to expiration of the right to guarantee repair!

XIII. ENVIRONMENTAL PROTECTION



If the dimensions allow, there are labels of materials used for production of packing, components and accessories as well as their recycling on all parts. The symbols specified on the product or in the accompanying documentation mean that the used electrical or electronic products must not be disposed of together with municipal waste. For proper disposal, hand them over at special collection places where they will be accepted free of charge. Suitable disposal of the product can help to maintain valuable natural resources and to prevent possible negative impacts on the environment and human health, which could be the possible consequences of improper waste disposal. Ask for more details at the local authorities or in the nearest collection site. Fines can be imposed for improper disposal of this type of waste in agreement with the national regulations. If the appliance is to be put out of operation for good, after disconnecting it from power supply we recommend cutting off the power cord and thus it will not be possible to use the appliance again.

IX. TECHNICAL DATA

Voltage (V)	specified on the type label of the appliance
Input (W)	specified on the type label of the appliance
Insulation class	II
Weight about (kg)	10,5

Input in off mode is 0.00 W

Noise level: Acoustic noise level of 82 dB (A) re 1pW

The manufacturer reserves the right to change the technical specifications and accessories for the respective models.

WARNINGS AND SYMBOLS USED ON THE APPLIANCE, PACKAGING OR IN THE INSTRUCTIONS MANUAL:

HOUSEHOLD USE ONLY; DO NOT IMMERSE IN WATER OR OTHER LIQUIDS;



TO AVOID DANGER OF SUFFOCATION, KEEP THIS PLASTIC BAG AWAY FROM BABIES AND CHILDREN. DO NOT USE THIS BAG IN CRIBS, BEDS, CARRIAGES OR PLAYPENS. THIS BAG IS NOT A TOY.

The  symbol indicates a WARNING.

KEZELÉSI ÚTMUTATÓ

A porszívó nemcsak száraz anyagok porszívózására használható, hanem vizet tartalmazó anyagokat, sőt közvetlenül vizet is lehet vele szívni.

I. BIZTONSÁGI FIGYELMEZTETÉS 

- Üzembe helyezés előtt figyelmesen olvassa el a kezelési útmutatót, tekintse meg az ábrákat és az útmutatót későbbi felhasználás céljaira gondosan őrizze meg. Az útmutató utasításait tekintse a készülék tartozékaként és juttassa el azt a készülék esetleges további felhasználójának.
- Ellenőrizze, hogy az adattáblán levő feszültségadat megegyezik-e az elektromos dugaszolóaljzatban levő feszültséggel.
- Ezt a terméket 8 éves korú és idősebb gyermekek, továbbá csökkent fizikai és mentális képességű vagy nem elegendő tapasztalattal és ismeretekkel rendelkező személyek is használhatják, amennyiben felügyelet alatt állnak vagy a készülék biztonságos használatára vonatkozóan megfelelő módon kioktatták őket és megértik az esetleges veszélyhelyzetek értelmezését. A gyermekek nem játszhatnak a készülékkel. A felhasználó által történő tisztítást és karbantartást gyermekek nem végezhetik, ha nincsenek legalább 8 évesek és csak felügyelet mellett. 8 évnél fiatalabb gyermekek csak a készülék és csatlakozó vezetéke hatósugarán kívül tartózkodhatnak.
- Ha a készülék csatlakozóvezetéke megsérül, akkor azt a gyártó cég, annak szervíz szakembere vagy hasonló minősítéssel rendelkező más személy cserélje ki, hogy elkerüljük ezzel veszélyes helyzet kialakulását.
- Porszívózás közben a sérülések elkerülése érdekében ne nyúljon az elektromos szívfőj forgókeféi közé!
- Ne kapcsolja be a készüléket, ha annak csatlakozóvezetéke vagy villásdugója sérült, ha nem működik rendesen, ha az leesett és megsérült. Ilyen esetekben adja át a készüléket szakszervizi vizsgálatokra, annak biztonsága és helyes működése ellenőrzése céljából.
- Mindig válassza le a készüléket az elektromos hálózatról, ha a készülék felügyelet nélkül marad, továbbá annak beszerelése, leszerelése vagy tisztítása előtt.
- A termék otthoni és hasonló (üzletekben, irodákban és más hasonló munkahelyeken, szállodákban, motelekben és más hasonló helyiségekben, „bed and breakfast” típusú szállodákban) használatra szánt! Nem kereskedelmi használatra!
- **A szívfőjet, a cső végét vagy a tartozékokat ne közelítse szeméhez vagy füléhez és ne dugja be azokat egyetlen testnyílásába sem.**
- **Lépcsők porszívózásakor na állítsa a porszívót magasabb lépcsőfokra, mint amelyiken sajátmaga áll!**

- Soha ne dugja be ujját vagy más tárgyat a porszívó belépő és kilépő nyílásaiba. Ha mégis bekövetkezik a nyílások/levegővezető alkatrészek (pl. tömlő) eltömődése, akkor kapcsolja ki a porszívót és az eltömődés okát teljesen távolítsa el.
- A porszívó nem alkalmas az ember egészségét károsító anyagok kiszívására.
- Némely szőnyegfajta porszívózásakor statikus elektromosság is keletkezhet. Semmiféle statikus energia kisülés nem veszélyezteti az egészséget.
- Nagyon finom porok szívásakor (pl. **finom homok, cementpor, vakolatmaradványok**) eltömődhetnek a mikroszűrők pórusai. Ezzel csökken a levegő áramlása és csökken a szívóteljesítmény. Ekkor ki kell tisztítani a mikroszűrőket, akkor is, ha az edény még nem telt meg.
- **A készüléket nem szabad nedves, vizes helyeken, valamint tűzveszélyes és robbanás veszélyes helyeken** (kémia szerek, üzemanyagok, olajok, gázok, festékek, stb. tárolási helyek) **használni.**
- Ne porszívózzon éles tárgyakat (pl. **üveget, cserépdarabokat**), forró, éghető, robbanásveszélyes anyagokat (pl. **hamut, égő cigarettavégeket, benzint, hígítókat, aeroszol gőzöket**), de kenőanyagokat (pl. **zsírokat, olajokat**) sem, továbbá maró hatású vegyszereket (pl. **savakat, hígítókat**) és erősen habképző anyagokat. Ezen anyagok felszívásakor a szűrő anyaga illetve a porszívó megkárosodása következhet be.
- **Ne használja a porszívót ha nedves a keze vagy a lába!**
- **Lépcsők porszívózásakor na állítsa a porszívót magasabb lépcsőfokra, mint amelyiken sajátmaga áll!**
- Ne hagyja a bekapcsolt készüléket felügyelet nélkül!
- A motoros egységet ne merítse vízbe (még részlegesen sem)!
- A porszívó bekapcsolása előtt ellenőrizze, hogy valamennyi arretáló mechanizmusa megfelelő helyzetben van–e.
- A készülék munkahelyzete függőleges (a padlózatra merőleges) és nedves porszívózáskor nem megengedett azt megdönteni vagy felfordítani, mivel az edényben levő víz kifolyhat!
- **A gép helyváltoztatásakor ne húzza azt szívócsővénel fogva és kerülje a porszívó kíméletlen kezelését!**
- Síma padlófelületek nedves tisztításakor fokozottan vigyázzon, járás közben könnyen elcsúszhat.
- Nedves porszívózáskor megtörténhet az, hogy a porszívóval akadályokon (pl. **küszöbökön**) történő áthaladás közben az úszógolyó elzárja a szívónyílást. Ilyen esetben kapcsolja ki a porszívót majd ismét kapcsolja azt be, illetve ürítse le a szennyvíztartályt.
- A porszívót mindig először kapcsolja ki és húzza ki a csatlakozóvezeték villásdugóját a hálózati dugaszolóaljzatból, és csak azután **ürítse ki a szennyvíztartó edényt, tisztítsa ki/cserélje ki a mikroszűrőket, tisztítsa meg a porszívót vagy annak tartozékait.**
- Ne tegye ki a porszívót külső időjárási hatásoknak (**eső, fagy, közvetlen napsütés** stb).
- A porszívót **0 °C** fölötti hőmérsékleten kell tárolni, illetve használata előtt szoba hőmérsékleten kell akklimatizálni.
- Ne haladjon át a csatlakozóvezetékén a porszívóval annak használata közben és ne húzza ki a csatlakozóvezeték villásdugóját az el. dugaszolóaljzatból a vezetéknél fogva.
- A dugaszoló villa elektromos dugaszolóaljzatból történő kihúzásakor ne húzza sem a csatlakozóvezetékét, sem a porszívót.
- Az esetleges hosszabbító vezeték használatakor fontos az, hogy ne legyen sérült és megfeleljen az érvényes szabványoknak.
- A készülék biztonsága és helyes működése érdekében használjon mindenkor eredeti tartalékalkatrészeket és gyártócéggel jóváhagyott tartozékokat.
- **FIGYELEM:** olyan készülék használata, amely nem egyezik meg a használati utasítással, esetén a sérülés veszély léphet elő.

- A csomagoláson, illetve a készüléken található esetleges idegen nyelvű szövegek és képek magyarázata és fordítása a nyelv mutációjának végén található.
- Gyártó cég nem felelős a tisztítóanyagok, valamint a készülék és tartozékai helytelen használatából eredő károkért és nem garanciaköteles a fenti biztonsági figyelmeztetések be nem tartása esetén. A készülék helytelen használatának tekintjük többek között a szűrők rendszeres cseréje vagy karbantartása elhanyagolását az **V.**, **VI.** fejezetekben közölt utasítások alapján, és hasonlóan nem eredeti szűrők használatát, amely következtében üzemzavar jelentkezhet vagy a porszívó megkárosodhat.

ORIGINAL


 VÝROBCE

A porszívó üzemzavar nélküli üzeme biztosítása érdekében a gyártó cég által tesztelt mikroszűrőket kell használni.

II. AZ ETA – 0869 TÍPUSJELŰ PORSZÍVÓ KIVITELE ÉS TARTOZÉKAI (1.sz.ábra)

A – MOTORIKUS RÉSZ

- | | |
|--|---|
| A1 – fogantyú | A6 – csatlakozó vezeték |
| A2 – a START/STOP nyomógomb | A7 – tartozéktartó |
| A3 – elzárók | A8 – átfolyásgátló biztonsági úszógolyó |
| A4 – csévéelő a kábel feltekercseléséhez | A9 – védelmi mikroszűrő |
| A5 – a motor szellőzőnyílásai | A10 – HEPA szűrő |

B – GYŰJTŐTARTÁLY (űrtartalom – 4 l nedves szennyeződések / 6 l száraz szennyeződések)

- B1 – beszívónyílás
- B2 – kerekek

C – TARTOZÉKOK

- C1 – padló szívófej
- C2 – szívótömlő végdarabbal és fogantyúval
- C3 – szívócső
- C4 – szívófej gumiból készült törlőlappal (nedves felületekhez)
- C5 – kefe
- C6 – résszívó fej
- C7 – nedves szennyeződések és folyadékok szívófeje

Megjegyzés

Valamennyi kivitelű porszívóhoz rendkívüli tartozékként TURBO szívófejet is vásárolhat.

III. A PORSZÍVÓ ELŐKÉSZÍTÉSE

Távolítsa el a csomagolóanyagokat, vegye ki a porszívót és tartozékait. Ha a tartozékok az edény belsejében vannak, vegye azokat ki az edényből. A porszívót úgy lehet szétszedni, hogy gyenge húzással lehajtsa a porszívó oldalán levő mindkét **A3** jelű zárat és ezzel kiemelheti az **A** jelű motoros részt a **B** jelű edényből. A porszívót egyszerűen úgy rakja ismét össze, hogy a motoros egységet az edény felső peremére helyezi és a fogantyú gyenge megnyomásával a rögzítő kiemelkedések biztosítódnak, amit jellegzetes hangjelenség (kattanás) kísér. Az Ön által választott takarítási (száraz vagy nedves) tevékenység szerinti porszívózáshoz állítsa össze a porszívót és válassza ki a megfelelő tartozékokat (2a, 2b. ábrák).

Tömlő

- A **C2** jelű tömlőt úgy csatlakoztatja a porszívóhoz, hogy annak végét az **B1** jelű szívónyílásba helyezi, és azt az óramutató járásával megegyező irányban ütközésig elfordítja (5. ábra).
- A tömlőt fordított módon távolíthatja el.

A csövek

- Csatlakoztassa a **C3** jelű csövet a **C2** tömlő tartójával úgy, hogy a tartót óvatosan betolja a csőbe (4. ábra).
- A csövet úgy bontja meg, hogy a fogantyút gyengén kihúzza a csőből.

Padló szívófej, a víz szívására szolgáló fej

- A (**C1**, **C4** jelű) tartozékok becsatlakozásakor és szétbontásakor hasonló módon járjon el, mint a csőnél (3. ábra).

Csuklós kefe, résszívó fej és a nedves szennyeződések elszívófeje

- A (**C5**, **C6**, **C7**) jelű tartozékok becsatlakozásakor és szétbontásakor hasonló módon járjon el, mint a csőnél (3. ábra). A tartozékokat felhelyezheti az egyik vagy mindkét szívócsőre vagy közvetlenül a szívócsőtartó fogantyúra.

IV. A PORSZÍVÓ HASZNÁLATA – SZÁRAZ ANYAGOK KISZÍVATÁSA

A **C1** jelű padlószívó fej szőnyegek vagy síma felületek porszívózására szolgál (6. ábra) Ha a padlószívófej kefével is rendelkezik, akkor kemény padlófelületek porszívózásakor a csappantyú átkapcsolásával tolja ki azt. A **C6** jelű résszívó fejjel nehezen hozzáférhető helyeket porszívózhat ki (7. ábra) és a **C5** jelű kefével különböző bútorfajtaikat porszívózhat ki (8. ábra). Húzza ki a porszívóból az **A6** jelű csatlakozóvezeték szükséges hosszát és a villásdugót csatlakoztassa az elektromos dugaszolóaljzatba. A porszívó be-és kikapcsolását az **A2** jelű kapcsoló „**⓪**” szimbólummal jelzett állásában végezze (9. ábra). A szívóteljesítményt a **C2** jelű tömlőtartón levő szabályozóelem nyitásával változtathatja (10. ábra) A minimális szívóteljesítményt puha anyagoknál (pl. függönyök, kárpitok esetén) javasoljuk alkalmazni. Maximális szívóteljesítményt pedig padlóburkolatoknál (pl. terhelésnek kitett szőnyegek) alkalmazzon. A porszívózás befejezése után kapcsolja ki a porszívót, majd a csatlakozó vezetékét válassza le az elektromos hálózatról és húzza be a porszívó csévlő berendezésébe és zárja azt le. A porszívót az **A1** (17. ábra) jelű fogantyú segítségével emelheti fel és ugyanúgy járjon el annak akadályokon át (pl. küszöbök, lépcsők) történő átemelésekor.

A portartó edény kiürítése

Ha a szívóteljesítmény csökkenését észleli, akkor győződjön meg arról, hogy a portartó edény megtelt-e és szükség esetén ürítse azt ki (lásd az V. A porszívózás befejezése c. bekezdést).

NEDVES ANYAGOK SZÍVATÁSA VAGY VÍZ FELSZÍVÁSA

– A felhasznált tartozékok: a nagy szívófej (**C4**), a kis szívófej (**C7**).

A porszívót a fenti leírás szerint szedje szét. A meghajtóegység felhelyezése előtt ellenőrizze, hogy rendben vannak-e a mikroszűrők és ellenőrizze azok elhelyezését és rögzítését. A meghajtóegységet vegye kézbe és gyors fel-le mozdítással ellenőrizze és hallgassa meg az úszógolyó mozgását. A porszívót összeállítását fordított módon végezze el. A szívócsőről húzza le a padlószívó fejet. Húzza a szívócsőre a **C4** vagy a **C7** szívófejet. Az **A2** jelű kapcsolóval helyezze üzembe a porszívót (9. ábra). Víz olyan tartályból történő kiszívásakor, amelynek szintje magasabban van és víztartalma nagyobb, mint amit a hulladékgyűjtő tartály képes befogadni (max. 4 l) szívófej alkalmazása nélkül, akkor az **A8** jelű záró úszógolyó helyes működése biztosítása céljából a **tömlőtartón levő légbeszívást nyitva kell tartani** (10. ábra). Ügyeljen a kiszívás időben történő megszakítására és az edény megfelelő mértékű kiürítésére (11. ábra). A hulladékartály megtelésekor az úszógolyó elzárja a szívónyílást. **Ezt a tényt a motor növekvő zajszintje és a szivattyúzás leállása jelzi.** Ha a leírt helyzet bekövetkezik, akkor kapcsolja ki a porszívót és a tömlő megemelésével ürítse le annak tartalmát a hulladékgyűjtő edénybe. A „**nedves**” porszívózás befejezése után a porszívót kb. **30 mp-ig** még bekapcsolva kell hagyni. Ezzel eltávolítjuk a csövekben és a tömlőben maradt folyadékot.

FIGYELEM

- Ne porszívózzon száraz, nedves szennyeződések vagy vizet behelyezett védő mikroszűrők nélkül.
- Egészségügyi okokból az edény kiürítését lakótéren kívül javasoljuk elvégezni.
- A HEPA szűrő és a mikroszűrő tisztításához ne használjon agresszív mosószereket vagy tisztítószerkeket, sem forró vizet.
- A szűrő tisztításával nem újul meg annak eredeti színe, de szűrőképessége megújul.
- A portartó edény mosogatógépben nem mosásálló.
- A HEPA szűrő és a mikroszűrő sem mosható mosogatógépben.
- A mikroszűrő tisztítása illetve cseréje elhanyagolása a porszívó meghibásodását okozhatja!
- Ügyeljen arra, hogy az egymással érintkező felületek és tömítőelemek üzemképesek legyenek.
- A HEPA szűrőt tanácsosnak tartjuk évenként 2x kicserélni. A védő mikroszűrőt akkor cserélje ki, ha azt már nem lehet tisztítani vagy megsérült. Tartalék HEPA szűrőket és mikroszűrőt az ETA–elektromossági üzlethálózatában vásárolhat.
- Akadályokon történő áthaladás előtt (pl. **küszöbök, lépcsők**) mindenekelőtt kapcsolja ki a porszívót, és a fogantyújánál fogva emelje azt fel, mivel ekkor annak felborulása és a kerekek megkárosodása fenyeget. **A porszívó áthelyezésekor tanácsosnak tartjuk kikapcsolni annak motorját (17. ábra).**
- Ha szívás közben felborul a porszívó, akkor a porszívót bekapcsolt motorral állítsa fel és csak ezután kapcsolja ki. Rövid szünet után a motort ismét bekapcsolhatja.

V. A KISZÍVATÁS BEFEJEZÉSE

A kiszívás befejezésekor kapcsolja ki a porszívót az **A2** jelű „**D**” kapcsolóval. Húzza ki a csatlakozóvezeték villásdugóját a dugaszolóaljzatból, a vezetékét csavarja fel a porszívó csévélőjére és biztosítsa azt. Szedje szét a porszívót úgy, hogy vegye abból ki: a motorikus részt (12. ábra) a szívócső végződést (5. ábra). A hulladékgyűjtő edényt fogja meg két kézzel és ürítse azt ki (15. ábra). Abban az esetben, ha munkáját folytatni kívánja, akkor ismét állítsa össze a porszívót fordított módon, ha nem folytatja, akkor tisztítsa ki a porszívót, lásd a (VI. KARBANTARTÁS) fejezetet.

A tartozékok tárolása

A (**C5, C6, C7** jelű) tartozékokat az **A7** jelű tartóba helyezheti. A többi tartozékot, a padló szívófejet, a szívó csöveket és tömlőt tárolás előtt ismét szét lehet szedni, de egyben is lehet hagyni. A padló szívófejet annak levételekor mindig szőnyegtisztítási helyzetbe állítsa be (azaz betolt keferésszel), megakadályozza ezzel a kefeszálak elhajlását.

VI. KARBANTARTÁS

A porszívót mindig száraz helyen tárolja, hőforrásoktól elegendő távolságban (pl. **kandalló, kályha, kemence, fűtőtest**) és ne tegye ki azt külső légköri behatásoknak (pl. **eső, közvetlen napsugárzás**). A porszívó felületét puha, nedves ruhadarabbal törölje le, ne használjon karcos és agresszív tisztítószerkeket! A készüléket tiszta állapotban, száraz helyen, gyermekek illetve nem önálló személyek részére nem hozzáférhető helyen tárolja.

A porszívó

Minden egyes „**nedves**” kiszívás befejezését követően a hulladékgyűjtő edényt öblítse ki (zuhanyozza le), egészségügyi okok miatt folyóvízben és hagyja azt megszáradni. A porszívó felületét puha, nedves ruhadarabbal törölje le, ne használjon karcos és agresszív tisztítószerkeket!

(Nagy, kis) szívófej nedves porszívózáshoz

Minden „nedves” porszívózás után szemrevételezéssel ellenőrizze, hogy a szívófejen nem maradt-e szennyeződés. Ha igen, akkor a szennyeződéseket távolítsa el. A tartozékokat öblítse (zuhanyozza) le, egészségi okokból folyóvízzel és szárítsa meg.


Padló szívófej / kefe / TURBO szívófej

Minden porszívózás után szemrevételezéssel ellenőrizze, hogy a gyűjtőfejeken/keféken nem maradt-e szennyeződés. Ha igen, akkor a szennyeződéseket távolítsa el.

Mikroszűrő és a HEPA szűrő

Minden cca.10-ik porszívózás után ellenőrizze és szükség esetén cserélje ki mindkét mikroszűrőt. Tartalék HEPA szűrőket az elektromossági üzlethálózatában vásárolhat.

Mindenegyik „nedves” kiszívítás után végezze el a mikroszűrők tisztítását:

- Az **A9** jelű mikroszűrőt: húzza le (13. ábra).
- Az **A10** jelű HEPA mikroszűrőt: úgy lazítja meg, hogy azt a „” jelzése irányában elfordítja, majd azután lehúzza (14. ábra).

A mikroszűrőt és a HEPA szűrőt tisztítsa meg langyos folyóvízben pl. ruhadarabbal esetleg puha kefével és hagyja tökéletesen megszáradni (17. ábra) Megszáradásuk után az egyes alkatrészeket fordított sorrendben helyezze vissza. Száradásukat úgy gyorsíthatja meg, hogy összeállítja a porszívót és néhány percig csak tiszta levegőt szív be vele. Ezzel nemcsak a hulladékgyűjtő edény, hanem a csövek és a tömlő is kiszáradnak.

VII. A PROBLÉMÁK MEGOLDÁSAI

Hibajelenség	Oka	Eltávolítása
A motor nem kapcsol be	Nincs hálózati csatlakozás	Ellenőrizze a csatlakozó kábelt, a villásdugót és az el. dugaszolóaljzatot
	Nincs bekapcsolva a  kapcsoló	Nyomja meg a  kapcsoló nyomógombját
Nem elegendő a szívóteljesítmény	Nyitott a levegő beszívás	Zárja be a tömlőtartóban levő beszívónyílást
	Telt portartó edény	Ürítse ki az edényt
	Szennyezett mikroszűrők	A mikroszűrőket tisztítsa ki, illetve cserélje ki
	A szívófej, a szívótömlő vagy a cső eltömődött	Távolítsa el az eltömődést okozó tárgyakat
A nem elegendő szívóteljesítmény miatt az úszógolyó aktiválódott	A nedves szennyeződéseket tároló edény megtelt	Ürítse ki az edényt

Azoknak az alkatrészeknek a cseréjét, amelyknél a készülék elektromos részeibe történő beavatkozás szükséges, csak szakszerviz végezheti! A gyártó utasításainak be nem tartása esetén megszűnik a garanciális javítási kötelezettség!

XIII. ÖKOLÓGIA



Ha a méretek megengedek, akkor a csomagolóanyagokon, a komponenseken és a tartozékokon valamennyi darabra rányomtatottak az anyagjelzések, illetve azok újrahasznosítási jelzései. A terméken vagy a kísérő dokumentációban közölt jelzések azt jelentik, hogy az elektromos vagy elektronikus termékeket nem szabad a kommunális hulladékkal együtt ártalmatlanítani. A helyes ártalmatlanításuk céljából adja le azokat az arra kijelölt hulladékgyűjtő helyeken, ahol azokat ingyenesen veszik át. Ezen termékek helyes ártalmatlanításával értékes természeti forrásokat óvhat meg és segíti megelőzni azok potenciális negatív hatását a környezetre és az emberi egészségre, amelyek a hulladékok helytelen ártalmatlanítása következményeként jelentkezhetnek. További részleteket kérjen a helyi önkormányzattól vagy a legközelebbi hulladékgyűjtő helyen. Ezen hulladékfajták helytelen ártalmatlanítása néhány ország előírásai szerint pénzbírsággal is járhat. Ha a készüléket véglegesen üzemem kívül szeretné helyezni, akkor javasoljuk, hogy az elektromos csatlakozó vezetékét annak áramtalanítása után teljesen vágja le, így a készülék használhatatlanná válik.

IX. Műszaki adatok

Feszültség (V)	értéke a készülék adattábláján található
Teljesítményfelvétel (W)	értéke a készülék adattábláján található
Szigetelési osztály	II.
Tömeg kb. (kg)	10,5

Teljesítményfelvétel kikapcsolt állapotban 0,00 W

Akusztikus zajszint szintje 82 dB (A) re 1pW

A technikai specifikációk és modell szerinti esetleges tartozékok változtatásának jogát a gyártó fenntartja! Illusztratív képek.

A KÉSZÜLÉKEN, ANNAK CSOMAGOLÁSÁN VAGY ÚTMUTATÓJÁBAN TALÁLHATÓ FIGYELMEZTETÉSEK ÉS SZIMBÓLUMOK:

HOUSEHOLD USE ONLY – Kizárólag háztartási használatra alkalmas.

DO NOT IMMERSE IN WATER OR OTHER LIQUIDS – Ne merítse vízbe vagy más folyadékba.



TO AVOID DANGER OF SUFFOCATION, KEEP THIS PLASTIC BAG AWAY FROM BABIES AND CHILDREN. DO NOT USE THIS BAG IN CRIBS, BEDS, CARRIAGES OR PLAYPENS. THIS BAG IS NOT A TOY. – Fulladásveszély. Tartsa a PE zacskót gyermekektől elzárt helyen. A zacskó nem játékszer. Ne használja ezt a zacskót bölcsőkben, kiságyakban, babakocsikban, vagy gyerek járókákban.

elzárt helyen. A zacskó nem játékszer. Ne használja ezt a zacskót bölcsőkben, kiságyakban, babakocsikban, vagy gyerek járókákban.

Az szimbólum FIGYELMEZTETÉST jelent.

INSTRUKCJA OBSŁUGI

Odkurzacz służy nie tylko do odkurzania suchych materiałów, można nim wysać i materiały zawierające wodę lub bezpośrednio wodę.

I. WSKAZÓWKI DOTYCZĄCE BEZPIECZEŃSTWA 

- Przed pierwszym wprowadzeniem urządzenia do eksploatacji dokładnie przeczytaj instrukcję obsługi, przeglądaj rysunki i instrukcję zachowaj do późniejszego wglądu. Wskazówki podane w instrukcji należy uważać za część urządzenia i przekazać dalszemu użytkownikowi urządzenia.
- Skontroluj, czy dane na tabliczce znamionowej odpowiadają napięciu w Twoim gniazdku elektrycznym.
- Z urządzenia mogą korzystać dzieci powyżej 8 roku życia, oraz osoby z ograniczonymi zdolnościami fizycznymi lub umysłowymi, a także nieposiadające wiedzy lub doświadczenia w użytkowaniu tego typu urządzeń pod warunkiem, że będą one nadzorowane lub zostaną poinstruowane na temat bezpiecznego korzystania z tego urządzenia oraz zagrożeń wiążących się z jego używaniem. Bawienie się urządzeniem jest zabronione dzieciom. Czyszczenie i konserwacja bez nadzoru dorosłych jest dzieciom zabroniona. Dzieci do lat 8 muszą trzymać się z dala od urządzenia i jego przewodu.
- Przed wymianą wyposażenia lub dostępnych części, które ruszają się podczas pracy, przed montażem i demontażem, przed czyszczeniem lub konserwacją należy wyłączyć urządzenie i odłączyć je od sieci elektrycznej poprzez wyciągnięcie wtyczki przewodu zasilającego z gniazdką elektrycznego!
- Jeżeli kabel zasilający urządzenia jest uszkodzony, musi być wymieniony przez producenta, przez technika serwisowego lub osobę kwalifikowaną, aby nie dopuścić tak do powstania niebezpiecznej sytuacji.
- Aby uniknąć obrażeń, nie należy wkładać rąk/palców do szczotki obrotowej.
- Zawsze należy odłączyć urządzenie od zasilania, jeśli jest pozostawione bez opieki, przed montażem, demontażem lub czyszczeniem.
- Nigdy nie należy używać urządzenia z uszkodzonym przewodem zasilającym lub wtyczką, jeśli nie działa prawidłowo, upadło na ziemię i zostało uszkodzone. W takich przypadkach należy zanieść urządzenie do serwisu celem sprawdzenia jego bezpieczeństwa i prawidłowego działania.
- Produkt przeznaczony jest do stosowania w gospodarstwach domowych i podobnych miejscach (sklepy, biura i podobne miejsca pracy, hotele, motele i inne środowiska mieszkalne, w firmach świadczących usługi noclegowe ze śniadaniem)! Nie jest przeznaczone do użytku komercyjnego!
- Rury ssące, koniec rury lub akcesoria nie należy przykładać do oczu ani uszu i nie wkładać do otworów w ciele.

- **W trakcie odkurzania schodów nie pozostawiaj odkurzacza wyżej niż stoisz sam!**
- Do wejściowych i wyjściowych otworów odkurzacza nie zasuвай palców ani żadnych przedmiotów. Jeśli dojdzie do zatkania otworów części gdzie przepływa powietrze (np. wąż) odkurzacz wyłącz i usuń przyczynę.
- Odkurzacz nie jest odpowiedni do odkurzania substancji, które mogą zagrozić ludzkiemu zdrowiu.
- Przy odkurzaniu niektórych rodzajów dywanów może dojść do wytworzenia energii statycznej. Żadne wyładowanie energii statycznej nie jest niebezpieczne dla zdrowia.
- Podczas odkurzania bardzo drobnego pyłu (np. **drobnego piasku, pyłu cementowego, reszek tynku**) mogą zostać blokowane pory mikrofiltrów. Ograniczy się przepustowość powietrza i siła ssania słabnie. Konieczne jest zatem w tym przypadku wyczyścić filtry pyłowe lub wymienić lub opróżnić pojemnik na odpad nawet, jeśli nie jest jeszcze pełny.
- Nie odkurzaj ostrych przedmiotów (np. **odłamki szkła**), gorących, łatwopalnych, wybuchowych przedmiotów (np. **popiół, palące się jeszcze niedopałki papierosów, benzyna, rozpuszczalniki, pary aerozólów**), ale nawet smary (np. **łuszcze, oleje**), czynniki żrące (np. **kwasy, rozpuszczalniki**) i substancje o wysokim pieniu. Odkurzenie tych przedmiotów może spowodować uszkodzenie filtrów lub odkurzacza.
- **Urządzenie nie może być używane w środowisku wilgotnym lub mokrym, w środowisku z niebezpieczeństwem pożaru lub wybuchu** (miejsca, gdzie są przechowywane chemikalia, paliwa, oleje, gazy, farby i inne substancje łatwopalne lub lotne).
- **Nigdy nie należy używać odkurzacza mokrymi rękoma lub stopami!**
- **Podczas odkurzania schodów nie pozostawiaj odkurzacza wyżej niż sam stoisz!**
- Nie zostawiaj uruchomionego produktu bez dozoru!
- Nigdy nie zanurzaj jednostki silnikowej do wody (ani częściowo)!
- Przed użyciem odkurzacza należy się upewnić, że wszystkie mechanizmy zamykające są w prawidłowej pozycji.
- **Pozycja robocza urządzenia jest pionowa (czyli prostopadła) i podczas mokrego odkurzania nie wolno urządzenia pochylać lub przewracać, ponieważ woda w zbiorniku może wyciekać!**
- **Podczas pracy nie należy gwałtownie ciągnąć węża i należy unikać nieostrożnego obchodzenia się z odkurzaczem!**
- Podczas mokrego odkurzania gładkich powierzchni należy być ostrożnym podczas chodzenia, ze względu na możliwość uszkodzenia ciała w wyniku poślizgnięcia się.
- Podczas czyszczenia na mokro, ze względu na przekraczanie barier (np. progii), w odkurzacz może dochodzić do tego, że pływak zamknie otwór ssania. W tym takim przypadku, odkurzacz należy wyłączyć i ponownie włączyć lub opróżnić zbiornik odpadów.
- Nigdy nie używaj urządzenia do innych celów, tylko do celów opisanych w tej instrukcji!
- Odkurzacz należy zawsze najpierw odłączyć i wyjąć wtyczkę z zasilania a następnie **opróżnić zbiornik wody, wyczyścić / wymienić mikrofiltry, wyczyścić odkurzacz lub jego wyposażenie.**
- Odkurzacz nie należy narażać na wpływy atmosferyczne (**deszcz, mróz, bezpośrednie działanie promieni słonecznych, itp.**).
- Odkurzacz powinien być przechowywany w temperaturze powyżej 0 °C, lub przed zastosowaniem aklimatyzować do temperatury pokojowej.
- Nie przejeżdżaj po kablu w czasie odkurzania i nie wyjmuj wtyczki z gniazdka elektrycznego ciągnąc za kabel zasilający.
- Podczas wyjęcia wtyczki z gniazdka, nie wolno ciągnąć za przewód lub odkurzacz.
- Jeśli musisz użyć przedłużacza, konieczne jest, aby nie był uszkodzony i spełniał obowiązujące normy.
- W celu zapewnienia bezpieczeństwa i prawidłowego funkcjonowania urządzenia, należy używać wyłącznie oryginalnych części zamiennych i akcesoriów zatwierdzonych przez producenta.

- **UWAGA:** Istnieje ryzyko poważnego urazu w przypadku nieprawidłowego użycia urządzenia (niezgodnie z instrukcją).
- Wszystkie teksty w innych językach, a także obrazki na opakowaniu lub produkcie są przetłumaczone i wyjaśnione na końcu odpowiedniej mutacji językowej.
- Producent nie odpowiada za szkody spowodowane przez nieprawidłowe używanie urządzenia i akcesoriów i nie jest odpowiedzialny za gwarancję urządzenia w przypadku nie przestrzegania wyżej przedstawionych ostrzeżeń bezpieczeństwa. Za nieprawidłowe użytkowanie urządzenia jest między innymi uważane nieprzestrzeganie regularnej wymiany lub konserwacji wszelkich filtrów, jak opisano w rozdziale **V.**, **VI.** jak również stosowanie nieoryginalnych filtrów, na których własności doszło do usterki lub uszkodzenia odkurzacza.

ORIGINAL



VÝROBCE

Aby odkurzacz pracował bez usterki należy koniecznie używać testowane mikrofiltry zalecane przez producenta.

II. WYPOSAŻENIE I AKCESORIA ODKURZACZA ETA – 0869 (rys. 1)

A – Część silnikowa

- | | |
|----------------------------------|--|
| A1 – uchwyt | A6 – kabel zasilający |
| A2 – przycisk START/STOP | A7 – uchwyt akcesoriów |
| A3 – zamknięcia | A8 – przeciw – przepływowy pływak bezpieczeństwa |
| A4 – wcięcie do nawinięcia kabla | A9 – mikrofiltr ochronny |
| A5 – otwory wentylacyjne silnika | A10 – filtr HEPA |

B – ZBIORNIK (pojemność – 4 l mokrych zanieczyszczeń / 6 l suchych zanieczyszczeń)

- B1 – otwór ssący
- B2 – koła

C – AKCESORIA

- C1 – końcówka podłogowa
- C2 – wąż ssący z końcówką i rękojeścią
- C3 – rura ssąca
- C4 – końcówki z gumową łopatką (na mokre powierzchnie)
- C5 – szczotka
- C6 – końcówka szczelinowa
- C7 – końcówka do odkurzania mokrych zanieczyszczeń i cieczy

Uwaga

Do wszystkich modeli odkurzaczy można kupić dodatkowe akcesoria nasadki TURBO.

III. PRZYGOTOWANIE ODKURZACZA

Usuń wszystkie opakowania i wyjmij odkurzaczy z akcesoriami. Jeśli akcesoria są w pojemniku wewnątrz odkurzacza, wyjmij je z opakowania. Odkurzaczy otworzysz ciągnąc lekko za obydwie zamknięcia **A3** na bokach odkurzacza, teraz możesz zdjąć część silnikową **A** z pojemnika **B**. Odkurzaczy złożysz w ten sposób, że część silnikową położysz na górnej krawędzi pojemnika i delikatnie naciśniesz na uchwyt, dojdzie do zabezpieczenia występków blokujących, któremu towarzyszy charakterystyczny dźwięk (kliknięcie). Według wybranej czynności odkurzania (na sucho lub na mokro) zamontuj odkurzaczy, wybierz odpowiednie akcesoria (rys. 2a, 2b).

Węże

- Węże **C2** należy podłączyć do odkurzacza tak, że końcówkę należy zasunąć do otworu ssącego **B1** i obrócić w prawo aż do oporu (rys. 5).
- Wąż należy odłączyć w odwrotny sposób.

Rury

- Rurę **C3** należy połączyć z rękojęścią węża **C2** tak, że rękojęść należy lekko naciskając zasunąć do rury (rys. 4).
- Aby odłączyć rurę, należy delikatnie pociągając za rękojęść wyjąć z rury.

Końcówka podłogowa, końcówka do odkurzania wody

- Podczas podłączania i odłączania akcesoriów (**C1, C4**), należy postępować w taki sam sposób jak w przypadku rury (rys. 3).

Szczotka przegubowa, końcówka szczelinowa i końcówka na mokre zanieczyszczenia

- Podczas podłączania i odłączania akcesoriów (**C5, C6, C7**) należy postępować w taki sam sposób jak w przypadku rury (rys. 3). Akcesoria można nasunąć na jedną lub obie rury ssące lub bezpośrednio na uchwyt węża.

IV. ZASTOSOWANIE ODKURZACZA – ODKURZANIE SUCHYCH MATERIAŁÓW

Końcówka podłogowa **C1** przeznaczona jest do odkurzania dywanów i podłóg twardych (rys. 6). Jeśli końcówka podłogowa wyposażona jest w szczotkę, podczas czyszczenia podłóg twardych przez przełączenie kłapki wysuniesz szczotkę. Końcówką szczelinową **C6** można odkurzyć ciężko dostępne miejsca (rys. 7) i szczotką **C5** możesz odkurzać różnego rodzaju meble (rys. 8). Rozwiń odpowiednią długość kabla **A6** a wtyczkę zasun do gniazdka. Włączenie, ale i wyłączenie odkurzacza wykonaj przez naciśnięcie przycisku **A2** oznaczonego symbolem „**D**” (rys. 9). Moc ssania może być kontrolowana przez otwarcie regulacji na uchwycie węża **C2** (rys. 10). Minimalna siła ssania jest zalecana do tkanin delikatnych (np. firanek). Maksymalna siła ssania jest zalecana do wykładzin podłogowych (np. dywany przemysłowe). Po zakończeniu odkurzania, należy odkurzacza wyłączyć, a następnie go wyjąć z wtyczką z gniazdka i przewód nawinąć do wycięcia na odkurzaczu i zabezpieczyć. Odkurzacza można chwycić za uchwyt **A1** (rys. 17) i przenosić przez przeszkody (np. **progi, schody**).

Opróżnianie pojemnika na kurz

Jeśli zauważysz zmniejszenie mocy ssania, upewnij się, czy pojemnik nie jest pełen kurzu i jeśli jest to konieczne opróżnij (patrz rozdział V. Zakończenie odkurzania).

ODKURZANIE MOKRYCH ZANIECZYSZCZEŃ I WODY

– Zastosowane akcesoria: końcówka duża (**C4**), mała (**C7**).


Odkurzacza należy według powyższego sposobu rozłożyć. Przed włożeniem silnika należy sprawdzić, czy są właściwie rozmieszczone i zabezpieczone mikrofiltry. Silnik należy chwycić i szybkim ruchem w górę i w dół skontroluj mobilność pływaka. W odwrotny sposób zmontuj odkurzacza. Z rury ssącej należy usunąć końcówkę podłogową. Na rury ssące nasunąć końcówkę **C4** lub **C7**. Przez włączenie **A2** wprowadzisz odkurzacza do działania (rys. 9). Podczas ssania wody ze zbiornika, którego poziom wody jest powyżej, a zawartość jest większa niż możliwość wchłonięcia zbiornika odpadów (**max. 4 l**), bez użycia końcówki jest niezbędne dla sprawnego funkcjonowania pływaka **A8 mieć otwarte ssanie dodatkowe na uchwycie węża** (rys. 10). Należy zadbać o odpowiednio wczesne przerwanie odkurzania i odpowiednie opróżnianie (rys. 11). Po napełnieniu zbiornika na odpady, pływak zamyka otwór wlotu. **Fakt ten sygnalizuje wyższy poziom hałasu silnika, a nieodkurzanie cieczy.**

Jeżeli zaistnieje opisana sytuacja, odkurzacza wyłącz i podnieś wąż nad poziom odkurzacza, aby wlać resztę wody z węża do pojemnika na odpady. Po zakończeniu odkurzania „**na moko**” należy pozostawić odkurzacza ok. **30 sek.** pracować. Spowoduje to usunięcie pozostałości płynu w rurach i wężu.

UWAGA

- Nigdy nie należy odkurzać zanieczyszczeń suchych, mokrych lub wody, bez dodatkowej włożonych ochronnych mikrofiltrów.
- Ze względów higienicznych zaleca się opróżnić pojemnik na zewnątrz.
- Do czyszczenia mikrofiltra HEPA nie używaj żadnych agresywnych środków piorących lub czyszczących ani gorącej wody.
- Czyszczenie filtra nie przywróci jego pierwotnego koloru, ale zdolność filtrowania, tak.
- Pojemnik na kurz nie jest odporny na mycie w zmywarce.
- Filtr HEPA i mikrofiltry nie są przeznaczone do czyszczenia w zmywarce.
- Zaniedbanie czyszczenia lub wymiany mikrofiltrów może prowadzić do uszkodzenia odkurzacza!
- Upewnij się, że powierzchnie przylegające i elementy uszczelniające są funkcjonalne.
- Filtr HEPA zalecamy zmieniać 2x za rok. Mikrofiltr ochronny należy wymienić, jeśli nie może być już wyczyszczony lub jest uszkodzony. Filtr HEPA i mikrofiltr można kupić w sieci sklepów elektro.
- Podczas pokonywania przeszkód (np. progi, schody) odkurzacze należy wyłączyć, podnieść za uchwyt, ponieważ istnieje niebezpieczeństwo przewrócenia i uszkodzenia uchwytów kółek. **Zaleca się podczas przenoszenia odkurzacza wyłączyć silnik (rys. 17).**
- Jeśli dojdzie do przewrócenia podczas odkurzania, odkurzacze należy postawić, a następnie wyłączyć silnik. Po chwili, silnik może być włączony ponownie.

V. ZAKOŃCZENIE ODKURZANIA

Po zakończeniu odkurzania należy odkurzacze wyłączyć przyciskiem **A2** „“. Należy wyjąć wtyczkę z gniazdka, kabel nawinąć do wcięcia i zabezpieczyć odkurzacze. Odkurzacze rozłóżysz zdejmując: część silnikową (rys. 12) i końcówkę węża (rys. 5). Pojemnik na odpady należy uchwycić obiema rękami i opróżnić (rys. 15). Jeśli nadal będziesz kontynuować pracę, złóż odkurzacze w odwrotnej kolejności, w przeciwnym razie odkurzacze wycyśnię zobacz rozdz. (VI. KONSERWACJA).

Przechowywanie akcesoriów

Akcesoria (**C5, C6, C7**) należy włożyć do uchwytu **A7**. Pozostałe akcesoria, końcówkę podłogową, rury ssące i wąż mogą być ponownie rozłożone lub można pozostawić złożone. Końcówkę podłogową należy układać zawsze w ustawieniu na dywany (tj. ze schowaną szczotką), aby zapobiec zginaniu włosa.

VI. KONSERWACJA

Odkurzacze kładź zawsze na suchym miejscu, w dostatecznej odległości od źródeł ciepła (np. **kominek, piec, ciała grzejne**) i nie wystawiaj go na wpływy atmosferyczne (np. **deszcz, promieniowanie słoneczne**). Powierzchnię odkurzacza myj delikatną wilgotną szmatką, nie używaj szorstkich i agresywnych środków czyszczących! Fachową kontrolę szczotek węglowych i łożysk. Urządzenie składuj oczyszczone na suchym, bezpyłowym miejscu poza zasięgiem dzieci i osób niepowołanych.

Odkurzacze

Po każdym „mokrym“ odkurzaniu zbiornik należy z przyczyn higienicznych spłukać pod bieżącą wodą i pozostawić do wyschnięcia. Powierzchnię odkurzacza należy przetrzeć miękką wilgotną szmatką, nie należy używać agresywnych i ostrych detergentów.

Końcówka – ssawka (duża mała,) do mokrego odkurzenia


Po każdym „mokrym” odkurzeniu należy wizualnie sprawdzić, czy na końcówce nie przychwycił się brud. Jeśli tak, należy usunąć zanieczyszczenia. Akcesoria należy z przyczyn higienicznych spłukać pod bieżącą wodą i pozostawić do wyschnięcia.

Końcówka podłogowa / szczotka / końcówka TURBO

Po każdym odkurzeniu należy wizualnie sprawdzić, czy na zbierakach / szczotkach nie przychwycił się brud. Jeśli tak, należy usunąć zanieczyszczenia.



Mikrofiltr i filtr HEPA

Po ok. 10 odkurzeniach skontroluj i ewentualnie wymień obydwie mikrofiltry. Mikrofiltry można nabyć za pośrednictwem sieci sklepów elektro. Po zakończeniu każdego „mokrego” odkurzenia należy wyczyścić mikrofiltry:

- Mikrofiltr **A9**: zdejmiesz ciągnąc (rys. 13).
- Filtr HEPA **A10**: zwolnisz obracając w kierunku symbolu “” a następnie zdejmiesz ciągnąc (rys. 14).

Mikrofiltr i filtr HEPA należy oczyścić pod bieżącą ciepłą wodą, np. przy użyciu szmatki lub miękkiej szczotki i pozostawić do wyschnięcia (rys. 16). Po wysuszeniu należy zamontować poszczególne części w odwrotny sposób. Suszenie może być przyspieszone przez złożenie odkurzacza i wciągnięcie przez kilka minut, czystego powietrza. Ten wysuszy nie tylko zbiornik odpadów, ale również rury i wąż.

VII. ROZWIĄZYWANIE PROBLEMÓW

Problem	Przyczyna	Rozwiązanie
Nie włącza się silnik	Zasilanie nie jest podłączone	Skontroluj kabel, wtyczkę i gniazdko
	Nie jest włączony włącznik 	Naciśnij przycisk włącznik 
Moc ssania jest niedostateczna	Otwarte przysawanie	Zamknij otwór w uchwycie węża
	Pełny pojemnik na kurz	Opróżnij pojemnik
	Zaniesione mikrofiltry	Mikrofiltry wymień lub wyczyść
	Końcówki, węże lub rury są zatkane	Usuń przedmioty blokujące
Siła ssania jest niewystarczająca aktywowany pływak bezpieczeństwa	Pełny pojemnik na mokre zanieczyszczenia	Opróżnij pojemnik

Wymiana elementów, które wymagają ingerencji do elektrycznej części urządzenia może wykonać wyłącznie specjalistyczny serwis! Nieprzestrzeganie wskazówek producenta powoduje utratę prawa do napraw gwarancyjnych!

XIII. EKOLOGIA



Jeżeli tylko pozwoliły na to rozmiary, na wszystkich elementach wydrukowano znaki materiałów zastosowanych do produkcji opakowań, komponentów i wyposażenia, jak również ich przetwarzania wtórnego. Symbole umieszczone na produktach lub w załączonej dokumentacji oznaczają, że zastosowanych elementów elektrycznych lub elektronicznych nie można poddawać utylizacji wraz z odpadem komunalnym. Produkt należy odnieść do specjalnych punktów zbiorczych, w których będą przyjęte bez opłaty. Dzięki poprawnej utylizacji pomogą Państwo zachować cenne źródła i pomogą w profilaktyce ewentualnych negatywnych wpływów na środowisko naturalne i zdrowie ludzkie. W celu uzyskania innych szczegółowych informacji dotyczących utylizacji należy zwrócić się do najbliższego urzędu lub punktu zbiorczego (zobacz www.elektroeko.pl). Niewłaściwy sposób utylizacji urządzenia może podlegać karze – zgodnie z przepisami krajowymi i międzynarodowymi. W celu całkowitego wycofania urządzenia z użytkowania zaleca się odłączyć przewód zasilania od sieci elektrycznej, przez ucięcie przewodu. Dzięki czemu użytkowanie urządzenia nie będzie możliwe.

IX. DANE TECHNICZNE

Napięcie (V)	podano na tabliczce znamionowej urządzenia
Pobór mocy (W)	podano na tabliczce znamionowej urządzenia
Klasa ochrony urządzenia	II.
Waga ok. (kg)	10,5

Poziom hałasu 82 dB (A) re 1pW

Pobór mocy gdy sprzęt jest wyłączony wynosi 0,00 W

Zmiana specyfikacji technicznych i akcesoriów w zależności od modelu produktu jest zastrzeżona przez producenta.

OSTRZEŻENIA I SYMBOLE UŻYTE NA URZĄDZENIACH, OPAKOWANIACH LUB W INSTRUKCJI:

HOUSEHOLD USE ONLY – Tylko do zastosowania w gospodarstwie domowym. DO NOT IMMERSE IN WATER OR OTHER LIQUIDS – Nie zanurzać do wody lub innych cieczy.



TO AVOID DANGER OF SUFFOCATION, KEEP THIS PLASTIC BAG AWAY FROM BABIES AND CHILDREN. DO NOT USE THIS BAG IN CRIBS, BEDS, CARRIAGES OR PLAYPENS. THIS BAG IS NOT A TOY. – Niebezpieczeństwo uduszenia. Tego worka nie należy

używać w kołyskach, łóżeczkach, wózkach lub kojcach dziecięcych. Torebkę z PE położyć w miejscu będącym poza zasięgiem dzieci. Torebka nie służy do zabawy!

Symbol  oznacza OSTRZEŻENIE.

РУКОВОДСТВО ПО ЭКСПЛУАТАЦИИ

Этот пылесос предназначен не только для уборки сухих материалов, но также с ним можно убирать материалы содержащие воду или собирать только воду.

I. ТРЕБОВАНИЯ ПО ТЕХНИКЕ БЕЗОПАСНОСТИ

- Перед первым применением пылесоса следует внимательно ознакомиться с содержанием настоящего руководства, включая рисунки, и руководство сохранить для дальнейшего использования. Инструкции в руководстве следует считать частью прибора и необходимо их передать любому другому пользователю прибором.
- Убедитесь в том, что данные на типовом щитке прибора соответствуют напряжению Вашей электрической сети.
- Никогда не пользуйтесь прибором, у которого поврежден питательный провод или вилка, в случае его неисправной работы, его падения на пол и повреждения. В таком случае отнесите изделие в специализированную электромастерскую на проверку его безопасности и исправной работы.
- Этот электроприбор не предназначен для лиц (включая детей) с пониженным физическим, чувственным или умственным восприятием, у которых ограниченный опыт и знания не позволяют безопасное использование прибора, если они не находятся под специальным надзором или им были даны инструкции включающие использование этого электроприбора лицом ответственным за его безопасность. Следите за тем, чтобы с электроприбором не играли дети.
- **Насадку для всасывания, конец всасывающей трубки или принадлежности не прикладывайте к глазам и ушам и не суйте их в какие либо отверстия тела!**
- При уборке некоторых видов ковров может возникать электростатический разряд. Какой либо разряд электростатической энергии не является опасным для здоровья.
- В отверстия пылесоса на входе и выходе не суйте пальцы или другие какие либо предметы. Если отверстия / детали для прохода воздуха (напр., **шланг**) засорятся, то пылесос выключите и причину закупорки полностью удалите.
- Пылесос не рекомендуется применять для уборки веществ, которые могут повредить здоровье человека.
- При удалении очень мелкой пыли (напр., **мелкозернистого песка, цементной пыли, штукатурки**) могут закупориться поры пылесборника и микрофильтров. Как следствие уменьшится проходимость воздуха и мощность всасывания слабеет. В этом случае необходимо микрофильтры очистить, несмотря на то, что контейнер для мусора еще полностью не наполнен.
- Нельзя пылесосить острые предметы (напр., **стекло, осколки**), горячие, горючие и взрывоопасные предметы (напр., **пепел, горящие окурки сигарет и папирос, бензин, растворители, испарения аэрозольей**), а также смазочные вещества (напр., **жиры, масла**), едкие вещества (напр., **кислоты, растворители**) и вещества с большой пенообразующей способностью. Указанные предметы могут повредить фильтры или пылесос.

- **Запрещено пользоваться пылесосом с мокрыми руками или ногами!**
- **Во время уборки лестницы не ставьте пылесос выше, чем стоите сами!**
- Не оставляйте без присмотра включенный пылесос!
- Ни в коем случае не погружайте блок двигателя в воду (даже частично)!
- Прежде, чем начнете пользоваться пылесосом, проверьте, если все арретирующие механизмы находятся в правильном положении.
- **Рабочим положением пылесоса является вертикальное (т.е. перпендикулярное) и во избежание вытекания воды из контейнера для мусора, запрещается при влажной уборке пылесос наклонять или переворачивать!**
- **При манипуляции с пылесосом не дергайте резко за шланг и воздержитесь от грубого обращения с пылесосом!**
- При очистке мокрых гладких половых покрытий, при передвижении соблюдайте повышенную осторожность, чтобы не подскользнуться и не получить травму!
- При мокрой уборке, у пылесоса при переезде (напр., **порогов**), может случиться, что поплавков закроет всасывающее отверстие. В таком случае пылесос выключите и снова включите, или в случае необходимости вычистите контейнер для мусора.
- Пылесос обязательно сначала выключите и отсоедините вилку питательного провода от электрической сети, и только после этого **опорожните контейнер с использованной водой, вычистите / замените микрофильтры, очистите пылесос или его принадлежности.**
- Не подвергайте пылесос воздействию атмосферного влияния (**дождю, морозу, прямому солнечному излучению и т. д.**).
- Пылесос следует хранить при температуре свыше **0 °С**, или перед применением оставить его нагреться до комнатной температуры.
- При эксплуатации пылесоса не следует переезжать питательный провод и вытаскивать вилку питательного провода из розетки эл. сети выдергиванием за питательный провод.
- Во время извлечения вилки из электрической розетки никогда не дергайте за питательный провод или непосредственно за пылесос.
- В случае необходимости применения удлинительного провода необходимо, чтобы он не был поврежден и соответствовал действующим нормам.
- В случае повреждения питательного провода прибора его необходимо заменить у производителя или у его сервисного техника, или у другого квалифицированного специалиста. Так предотвратите возникновение опасной ситуации.
- Для обеспечения безопасности и правильной работы прибора, пользуйтесь только оригинальными запасными частями и рекомендованными производителем принадлежностями.
- В случае несоблюдения вышеуказанных правил по безопасности производитель не несет ответственность за ущерб, вызванный неправильным использованием мощного средства, неправильной эксплуатацией прибора и его принадлежностей, и не дает гарантии на работу изделия. За неправильное применение прибора, считается также несоблюдение регулярной замены или очистки всех фильтров в соответствии с правилами указанными в главах **V., VI.**, а также использование неоригинальных фильтров, применение которых в результате привело к повреждению пылесоса.

ORIGINAL
eta
VÝROBCE

Для обеспечения безотказной работы пылесоса
используйте только испытанные фильтры,
рекомендованные производителем.

II. ОСНАЩЕНИЕ И ПРИНАДЛЕЖНОСТИ ПЫЛЕСОСА ETA – 0869 (рис. 1)

A – УЗЕЛ ДВИГАТЕЛЯ

- A1 – ручка
- A2 – кнопка START/STOP
- A3 – затворы
- A4 – углубление для намотки провода
- A5 – вентиляционное отверстие двигателя
- A6 – питательный провод
- A7 – держатель принадлежностей
- A8 – предохранительный поплавок воспрепятствующий возврату воды
- A9 – защитный микрофильтр
- A10 – HEPA фильтр

B – КОНТЕЙНЕР ДЛЯ ИСПОЛЬЗОВАННОЙ ВОДЫ (объем – 4 л мокрых нечистот / 6 л сухих нечистот)

- B1 – всасывающее отверстие
- B2 – колеса

C – ПРИНАДЛЕЖНОСТИ

- C1 – насадка для пола
- C2 – всасывающий шланг с наконечником и рукояткой
- C3 – трубка для всасывания
- C4 – насадка с резиновой планкой (для мокрых поверхностей)
- C5 – щетка
- C6 – щелевая насадка
- C7 – насадка для уборки мокрых нечистот и воды

Примечание

Для всех исполнений пылесоса можно приобрести как дополнительную принадлежность ТУРБО щетку.

III. ПОДГОТОВКА ПЫЛЕСОСА К ПРИМЕНЕНИЮ

Удалите весь упаковочный материал и достаньте пылесос и принадлежности. Если принадлежности находятся в контейнере внутри пылесоса, вытащите их из контейнера.

Пылесос разложите так, что плавно слегка отодвинете оба затворы **A3** по сторонам пылесоса и теперь можно узел мотора **A** снять с контейнера **B**. Пылесос просто составите так, что узел мотора положите на верхнюю грань контейнера и небольшим давлением на рукоятку произойдет фиксации выступов, которое сопровождается характеристическим звуковым эффектом (щелчком).

В зависимости от выбранного способа уборки (сухой или влажной), скомплектуйте пылесос и соответствующие принадлежности (рис. 2a, 2b).

Шланг

- При подсоединении шланга **C2** к пылесосу, вставьте наконечник шланга во входное отверстие **B1** и поверните с ним до упора по направлению часовой стрелки (рис. 5).
- В обратном порядке шланг отсоедините.

Трубки

- Трубку **C3** соедините с рукояткой шланга **C2** вставлением рукоятки в трубку легким нажатием (рис. 4).
- Трубку отсоедините путем вытягивания рукоятки из трубки с небольшой силой.

Насадка для пола, насадка для уборки воды

- При подсоединении и отсоединении принадлежностей (**C1**, **C4**) действуйте аналогично, как и в случае с трубкой (рис. 3).

Шарнирная щетка, щелевая насадка и насадка для мокрых нечистот

- При подсоединении и отсоединении принадлежностей (**C5**, **C6**, **C7**) действуйте аналогично, как и в случае с трубкой (рис. 3). Принадлежности можно насадить на одну или обе трубки для всасывания или непосредственно на рукоятку всасывающего шланга.

IV. ПРИМЕНЕНИЕ ПЫЛЕСОСА – УБОРКА СУХИХ МАТЕРИАЛОВ

Насадка для пола **C1** предназначена для всасывания ковров или гладких покрытий полов (рис. 6). Если насадка для полов оснащена щеткой, при всасывании твердых покрытий щетку переключением рычага выдвиньте. Щелевой насадкой **C6** можете убирать труднодоступные места (рис. 7) и щеткой **C5** можно очищать разные виды мебели (рис. 8). Отмотайте на необходимую длину питательный провод **A6** и вилку засуньте в розетку эл. тока. Включение и выключение пылесоса проводите нажатием кнопки выключателя **A2** обозначенного символом „ⓐ“ (рис. 9). Мощность всасывания можно регулировать подсосывающим отверстием на рукоятке шланга **C2** (рис. 10). Минимальную мощность всасывания рекомендуем использовать для тонких тканей (напр., занавесок, гардин). Максимальную мощность всасывания рекомендуем использовать для покрытия полов (напр., ковры). После окончания работы пылесос выключите и отсоедините от электрической сети, питательный провод сматывайте в углубление пылесоса и закрепите его. Пылесос можно держать за рукоятку **A1** (рис. 17) и переносить его через препятствия (напр. **пороги, лестницу**).

Опорожнение контейнера для пыли

При обнаружении понижения мощности всасывания пылесоса, убедитесь в том, если контейнер для пыли не будет полностью заполнен нечистотами и в случае необходимости его опорожните (см. главу V. Конец уборки).

УБОРКА МОКРЫХ МАТЕРИАЛОВ ИЛИ ВОДЫ

– Использованные принадлежности: насадка большая (**C4**), малая (**C7**).
 Пылесос в соответствии с вышеуказанным процессом разложите. Перед установкой узла двигателя проверьте, если правильно вложены и закреплены микрофильтры. Возьмите узел двигателя и при помощи резких движений вверх и вниз, на слух проверьте подвижность поплавка. В обратном порядке пылесос соберите.

С трубок для всасывания снимите насадку для пола. На трубки для всасывания насуньте насадку **C4** или **C7**. После включения кнопки выключателя **A2** пылесос готов к работе (рис. 9). При высасывании воды из емкостей, уровень воды в которых выше и содержимое которых больше, чем емкость контейнера для использованной воды (**макс 4 л**), без применения насадки, необходимо для правильной работы закрывающего поплавка **A8** **иметь открытым подсосывание на рукоятке шланга** (рис. 10). Следите также за своевременным прекращением высасывание и за своевременным опорожнением контейнера для использованной воды (рис. 11). После наполнения контейнера поплавки закроет отверстие для всасывания. **Этот факт сигнализирует повышенный шум двигателя и прекращение дальнейшего высасывания жидкости.** Если наступит эта ситуация, то пылесос выключите и подняв шланг выше уровня пылесоса, влейте оставшуюся воду из шланга в контейнер для использованной воды. После окончания „**мокрого**“ высасывания необходимо пылесос оставить включенным примерно в течение **30 секунд**. Таким способом удалится оставшаяся жидкость из трубок и шланга.

V. КОНЕЦ УБОРКИ

После окончания уборки пылесос выключите кнопкой выключателя **A2** „**⓪**“. Отсоедините вилку питательного провода от розетки эл. тока, намотайте провод в углубление пылесоса и закрепите его. Разберите пылесос следующим способом: блок двигателя (рис. 12) и концевку всасывающего шланга (рис. 5). Контейнер для использованной воды держите обеими руками и вылейте содержимое (рис. 15). В случае, если будете продолжать уборку, сложите в обратном порядке пылесос, если нет, то вычистите пылесос в соответствии с пунктом **VI. УХОД**.

ВНИМАНИЕ

- Никогда не убирайте сухие, мокрые нечистоты или воду без установленных защитных микрофильтров.
- Максимальный эффект всасывания будет всегда достигнут только с чистым фильтром и опорожненной емкостью для пыли.
- С точки зрения гигиены рекомендуем проводить опорожнение контейнера вне бытового помещения.
- Для очистки микрофильтров не применяйте какие либо агрессивные стирающие или очистительные средства, или горячую воду.
- Очистка микрофильтра не возобновит его первоначальный цвет, но свойства фильтрации да.
- Контейнер для пыли не устойчив к мытью в посудомоечной машине.
- HEPA фильтр и микрофильтры не предназначены для мытья в посудомоечной машине.
- Несвоевременная очистка или замена микрофильтров может привести к повреждению пылесоса!

Хранение принадлежностей

Принадлежности (**C5, C6, C7**), можете вставить в держатель **A7**. Остальные принадлежности, насадку для пола, трубку для всасывания и шланг, можно снова разобрать или оставить собранными. Насадку для пола, для предотвращения изгиба щетины, храните всегда в позиции для уборки ковров (т.е. со скрытыми щетками).

ВНИМАНИЕ

- Следите за тем, чтобы посадочные поверхности и уплотнительные элементы были функциональны.
- HEPA фильтр рекомендуем менять 2 раза в год. Защитный микрофильтр меняйте тогда, когда его уже невозможно как следует очистить или он поврежден. Запасные HEPA фильтры и микрофильтры приобретете в сети магазинов электро.
- Во избежание опрокидывания и повреждения крепления ходовых колес, при преодолении препятствий (например, **порогов, лестницы**) пылесос сначала выключите и приподнимите за рукоятку.
- **Рекомендуем при переноске пылесоса выключить двигатель (рис. 17).**
- Если во время высасывания произойдет опрокидывание пылесоса, то пылесос со включенным двигателем поставьте и после этого двигатель выключите. После короткой паузы можно пылесос снова включить.

VI. УХОД

Храните пылесос всегда в сухом месте на достаточном расстоянии от источников тепла (напр., **печки, камина, нагревательных элементов**) и не подвергайте его воздействию атмосферного влияния (**дождю, морозу, прямому солнечному излучению и т. д.**). Поверхность пылесоса протирайте мягкой тканью, ни в коем случае не пользуйтесь абразивными и агрессивными моющими средствами! Прибор храните как следует очищенный в сухом месте вне предела досягаемости детей и недееспособных лиц.

Пылесос

После окончания каждой „**мокрой**“ уборки контейнер для использованной воды по гигиеническим причинам ополосните под проточной водой и оставьте высохнуть. Поверхность пылесоса протирайте мягкой тканью, не пользуйтесь абразивными и агрессивными моющими средствами.

Насадки (большие, малые) для мокрой уборки


После каждой „**мокрой**“ уборки визуально проверьте, если на насадке не накопились возможные загрязнения. Если этот факт подтвердился, то удалите возможные загрязнения. Принадлежности по гигиеническим причинам ополосните под проточной водой и оставьте высохнуть.

Насадки для полов / щетка / TURBO насадка

После каждой работы визуально проверьте, если на собирателях / щетках не накопились случайные загрязнения. Если этот факт подтвердится, загрязнения удалите.

Микрофильтр и HEPA фильтр

Приблизительно после 10–ти уборок проверьте, и в случае необходимости замените оба микрофильтра. Запасные пылесборники и микрофильтры можно приобрести в сети магазинов электро. После окончания каждой „**мокрой**“ уборки проведите очистку микрофильтров:

- Микрофильтр **A9**: плавно снимите (рис. 13).
- HEPA фильтр **A10**: после его поворота в направлении символа “” HEPA фильтр освободится и после этого его можно плавно вытащить (рис. 14).

Микрофильтр и HEPA фильтр очищайте под проточной теплой водой, при помощи ткани или мягкой щетки, и дайте им полностью высохнуть (рис. 16). После высыхания соберите в обратном порядке отдельные детали. Высыхание можно ускорить так, что составите пылесос и будете несколько минут всасывать чистый воздух. Он высушит не только контейнер для использованной воды, но и трубки и шланг.

VII. РЕШЕНИЕ НЕИСПРАВНОСТЕЙ

Неисправность	Причина	Решение
Двигатель не включается	Не подключено эл. питание	Проверьте питательный провод, вилку и эл. розетку
	Не включен выключатель	Нажмите кнопку выключателя
Недостаточная мощность пылесоса	Открыт подсос воздуха.	Закройте отверстие в рукоятке шланга
	Заполнен контейнер для пыли	Опорожните контейнер для пыли
	Загрязнены микрофильтры Засорена насадка, шланг или трубка	очистите или замените микрофильтры Удалите мешающие предметы
Мощность всасывания недостаточна Активирован предохранительный поплавок	Полный контейнер для мокрых нечистот	Контейнер опорожните

Замену частей, при которых необходимо вмешательство в электрическую часть пылесоса, может выполнять только специализированная ремонтная мастерская! Несоблюдение инструкций предприятия–изготовителя влечет за собой потерю права на гарантийный ремонт!

VIII. ОХРАНА ОКРУЖАЮЩЕЙ СРЕДЫ



На всех частях поставляемого изделия, размеры которых это допускают, указано обозначение материала, использованного для изготовления упаковки, компонентов и принадлежностей с указанием способа их переработки. В случае, если электрический прибор больше не функционирует, его следует утилизировать с наименьшим ущербом для окружающей среды, в соответствии с нормативными актами органов Вашего местного самоуправления.

В большинстве случаев Вы можете сдать прибор в местном пункте приема вторичного сырья. Для полного вывода прибора из эксплуатации рекомендуется после отключения прибора из розетки электрической сети отрезать питательный провод. После этого прибором нельзя пользоваться.

IX. ТЕХНИЧЕСКИЕ ХАРАКТЕРИСТИКИ

Напряжение (В)	указано на типовом щитке прибора
Потребляемая мощность (Вт)	указана на типовом щитке прибора
Изделие класса защиты	II.
Вес, приблизительно (кг)	10,5

Завод–изготовитель оставляет за собой право вносить в стандартное исполнение изделия незначительные изменения не оказывающие влияние на его работу.

HOUSEHOLD USE ONLY – Только для домашнего применения.

DO NOT IMMERSE IN WATER OR OTHER LIQUIDS – Не погружать в воду или другие жидкости.



TO AVOID DANGER OF SUFFOCATION, KEEP THIS PLASTIC BAG AWAY FROM BABIES AND CHILDREN. DO NOT USE THIS BAG IN CRIBS, BEDS, CARRIAGES OR PLAYPENS. THIS BAG IS NOT A TOY.

Чтобы избежать опасности удушья, храните полиэтиленовые пакеты в местах недоступных для младенцев и детей. НЕ ИСПОЛЬЗУЙТЕ этот пакет в кроватках и манежи. Полиэтиленовые пакеты не игрушка для детей!

APTARNAVIMO INSTRUKCIJA

Dulkių siurbliu galima siurbti ne tik sausas medžiagas, bet ir medžiagas, kurių sudėtyje yra vandens arba tiesiog vandenį.

I. SAUGUMO TAISYKLĖS

- Prieš pirmą kartą įjungdami dulkių siurbį, atidžiai perskaitykite instrukciją, peržiūrėkite paveikslėlius, o instrukciją pasilikite naudojimui ateityje. Instrukcijoje pateiktas taisyklės laikykite prietaiso sudedamąja dalimi ir ją perduokite kitiems prietaiso vartotojams.
- Patikrinkite, ar duomenys pateikti prietaiso etiketėje atitinka įtampai, esančiai jūsų elektros tinklo lizde.
- Jokių būdų nenaudokite prietaiso, jeigu buvo pažeistas jo maitinimo laidas arba laido šakutė, jeigu prietaisas tinkamai neveikia arba nukrito ant žemės ir buvo pažeistas. Tokiais atvejais pristatykite prietaisą į specialų servisą prietaiso funkcijų teisingo veikimo patikrinimui.
- Šį prietaisą gali naudoti 8 metų ir vyresni vaikai bei asmenys su silpnaisiais fiziniais, jutimo ir protiniais gebėjimais arba neturintys patirties ir žinių, su sąlyga, kad jie bus pamokyti saugiai naudotis prietaisu arba bus prižiūrimi siekiant užtikrinti, jog jie saugiai naudoja prietaisą, ir su sąlyga, kad jie bus supažindinti su susijusiais pavojais. Vaikams draudžiama žaisti su prietaisu. Vartotojo atliekamų valymo ir priežiūros veiksmų negali atlikti vaikai be priežiūros.
- Jeigu buvo pažeistas prietaiso maitinimo laidas, kad išvengti pavojingų situacijų, jį privalo pakeisti gamintojas, serviso stoties technikas arba atitinkamą kvalifikaciją turintis asmuo.
- Norėdami išvengti sužeidimų, niekada nekiškite rankų / pirštų į besisukančią sukamąjį šepetį.
- **Neglauskite siurbimo žarnos, įsiurbimo vamzdelio galo, arba kitų įrenginių nei prie akių, nei prie ausų ir nekiškite jų į jokiais kūno ertmes!**
- Siurbiant kai kurių rūšių kilimus, susidaro elektrostatinis krūvis. Jokia elektrostatinės energijos iškrova nėra pavojingas sveikatai.
- Neikiškite pirštų ar kitų daiktų į dulkių siurblio siurbimo ir išpūtimo angas. Jeigu dulkių siurbliui veikiant šios angos arba oro vedimo kanalai (pvz. siurblio žarna) užsikimš, dulkių siurbį išjunkite ir tik po to pašalinkite užsikimšimo priežastį.
- Dulkių siurblys nėra tinkamas medžiagų, galinčių pakenkti žmogaus sveikatai, siurbimui.
- Siurbiant dulkes ir smulkius nešvarumus (pvz. **smulkų smėlį, cemento dulkes, tinko liekanas**) gali užsikimšti mikrofiltrų poros ir dėl to sumažėti oro praeinamumas bei siurbimo galia. Tokiu atveju būtina filtrus išvalyti ir tuo atveju, jeigu dulkių surinkimo indas dar nėra visai pilnas.

- Nesiurbkite aštrių daiktų (pvz. **stiklo, stiklo šukių**), karštų, lengvai užsidegančių daiktų ar sprogstamųjų medžiagų (pvz. **pelenų, degančių cigarečių likučių, benzino, skiediklių arba aerosolio garų**), taip pat draudžiama siurbti tepalus (pvz. **riebalus, aliejų**), ėsdinančias medžiagas (pvz. **rūgštis, tirpiklius**) ir smarkiai putojančias medžiagas. Minėtos medžiagos ir daiktai gali pažeisti dulkių filtrus arba sugadinti dulkių siurbį.
- **Niekada nesinaudokite dulkių siurbliu, jeigu Jūsų rankos ar kojos šlapios!**
- **Siurbdami laiptus nepalikite dulkių siurblio aukštesnėje padėtyje, nei stovite patys!**
- Veikiančio prietaiso nepalikite be priežiūros!
- Jokiu būdu nenardinkite dulkių siurblio dalies, kurioje yra variklis, į vandenį (net dalinai)!
- Prieš pradėdami naudoti dulkių siurbį, patikrinkite ar visi užfiksuojuantys mechanizmai yra tinkamoje pozicijoje.
- **Prietaiso darbinė padėtis yra vertikali (t.y. statmena), siurbiant šlapius paviršius draudžiama prietaisą palenkti arba apversti, nes pakeitus jo poziciją iš indo gali pradėti tekėti vanduo!**
- **Naudodami prietaisą netampykite jo už žarnos ir venkite grubaus dulkių siurblio naudojimo!**
- Siurbdami šlapias lygias grindis vaikščiokite atsargiai ir venkite sužeidimo.
- Siurbiant šlapias grindis dėl dulkių siurblio judėjimo per kliūtis (pvz. **slenkstis**) gali atsitikti, kad plūdė užkimš siurbimo angą. Tokiu atveju dulkių siurbį išjunkite ir vėl įjunkite arba ištuštinkite nešvarumų surinkimo indą.
- Visada pirmiausia išjunkite dulkių siurbį, ištraukite maitinimo laido šakutę iš kištukinio lizdo ir tik po to ištuštinkite vandens surinkimo indą, išvalykite/pakeiskite mikrofiltrus, nuvalykite dulkių siurbį ir jo priklausinius.
- Nepalikite dulkių siurblio atmosferinėje įtakoje (**lietuje, šaltyje, tiesioginių saulės spindulių įtakoje ir pan.**).
- Dulkių siurbį laikykite aukštesnėje, nei **0 °C** temperatūroje arba prieš naudojimą leiskite jam aklimatizuotis kambario temperatūroje.
- Nevažinėkite dulkių siurblio ratukais per maitinimo laidą ir maitinimo laido šakutės iš el. tinklo lizdo netraukite tempdami už maitinimo laido.
- Traukdami maitinimo laido šakutę iš kištukinio lizdo niekada netraukite laikydami už maitinimo laido arba traukdami dulkių siurbį.
- Esant reikalui pasinaudoti prailginamuoju laidu įsitikinkite, kad jis yra tvarkingas ir atitinka galiojančias normas.
- Tam, kad būtų užtikrintas saugus ir teisingas prietaiso veikimas, naudokite tik originalias atsargines dalis ir gamintojo patvirtintus priklausinius.
- Gamintojas neatsako už žalą, susidariusią dėl neteisingo elektros prietaiso ir jo priklausinių naudojimo ir netaiko prietaisui garantijos, jeigu nebus laikomasi aukščiau nurodytų saugumo instrukcijų. Neteisingu prietaiso naudojimu taip pat yra laikomas instrukcijų dėl periodinio visų filtrų keitimo ir valymo nesilaikymas, kurios yra pateiktos **V.** ir **VI.** dalyje, o taip pat neoriginalių filtrų naudojimas, dėl ko dulkių siurblys gali sugesti arba būti pažeistas.

ORIGINAL


 eta

VÝROBCE

Norint, kad dulkių siurblys veiktų be gedimų, būtina naudoti testuotus, gamintojo rekomenduojamus mikrofiltrus.

II. DULKIŲ SIURBLIO ETA – 0869 ELEMENTAI IR PRIKLAUSINIAI (pav. 1)

A – VARIKLIO DALIS

- | | |
|--------------------------------|------------------------------|
| A1 – rankena | A6 – maitinimo laidas |
| A2 – mygtukas START/STOP | A7 – priklausinių laikiklis |
| A3 – dangčiai | A8 – apsauginė plūdė |
| A4 – kabelio suvyniojimo vieta | A9 – apsauginis mikrofiltras |
| A5 – variklio vėdinimo angos | A10 – HEPA filtras |

B – SIURINKIMO INDAS (talpa – 4 l šlapių nešvarumų / 6 l sausų nešvarumų)

- B1 – siurbimo anga
- B2 – ratukai

C – PRIKLAUSINIAI

- C1 – antgalis grindims
- C2 – siurbimo žarna su antgaliu ir rankena
- C3 – siurbimo vamzdis
- C4 – antgalis su guminiu valytuvu (šlapiems paviršiams)
- C5 – šepetys
- C6 – antgalis sunkiai prieinamoms vietoms
- C7 – antgalis šlapiems nešvarumams ir skysčiams siurbti

Pastaba

Visiems dulkių siurbių tipams galite papildomai įsigyti ypatingą priklausinį – TURBO antgalį.

III. DULKIŲ SIURBLIO PARUOŠIMAS

Išimkite dulkių siurblį ir jo priklausinius iš įpakavimo. Jeigu priklausiniai yra dulkių siurblio viduje, priklausinius išimkite. Dulkių siurblį atidarykite lengvai vienu metu traukdami dangčius **A3**, esančius dulkių siurblio šonuose, po to galite išimti variklio dalį **A** iš indo **B**. Dulkių siurblį sustatykite sekančia tvarka: variklio dalį padėkite ant viršutinio indo krašto ir lengvai spauskite rankeną tol, kol tvirtinimo elementai užsifiksuos (cvaktelės). Priklausomai nuo Jūsų pasirinkto siurbimo (sauso arba šlapio) sustatykite dulkių siurblį ir pasirinkite atitinkamus priklausinius (pav. 2a, 2b).

Žarna

- Prie dulkių siurblio prijunkite žarną **C2** taip: jos galą įkiškite į siurbimo angą **B1** ir sukite ją laikrodžio rodyklės kryptimi kol užsifiksuos (pav. 5).
- Žarną nuimkite atvirkštine tvarka.

Vamzdžiai

- Vamzdį **C3** sujunkite su žarnos rankena **C2** taip: rankeną lengvai įstumkite į vamzdį (pav. 4).
- Lengvai patraukite rankeną ir rankena ištraukite iš vamzdžio.

Antgalis grindims, antgalis vandens išsiurbimui

- Prijungiant ir atjungiant priklausinius (**C1**, **C4**) naudokite tą patį sujungimo/atjungimo būdą, kaip ir su vamzdžiu (pav. 3).

Šepetys, antgalis plyšiams ir antgalis šlapiems nešvarumams

- Prijungiant ir atjungiant priklausinius (**C5**, **C6**, **C7**) naudokite tą patį sujungimo/atjungimo būdą, kaip ir su vamzdžiu (pav. 3). Priklausinius galite uždėti ant vienos arba ant abiejų siurbimo žarnų.

IV. DULKIŲ SIURBLIO NAUDOJIMAS – SAUSŲ MEDŽIAGŲ SIURBIMAS

Antgali grindims **C1** yra skirtas dulkių siurbimui nuo grindų ir lygių grindų (pav. 6). Jeigu antgali grindims turi šepetį, siurbdami kietus grindų paviršius perjunkite atvartą ir šepetį išstumkite. Antgaliu, skirtu plyšiams **C6** galite siurbti sunkiai prieinamas vietas (pav. 7), o šepėčiu **C5** galite siurbti įvairius baldus (pav. 8). Išvyniokite reikiamo ilgio laidą **A6**, laido šakutę įkiškite į el. kištukinį maitinimo lizdą. Dulkių siurblių įjungsite ir išjungsite paspaudę mygtuką **A2**, pažymėtą ženklu „**Ⓢ**“ (pav. 9). Siurbimo galią galite reguliuoti per angą žarnos laikyklyje **C2** (pav. 10). Minimalią siurbimo galią rekomenduojame naudoti švelnioms medžiagoms (pvz. užuolaidoms, portjeroms). Didžiausią siurbimo galią rekomenduojame naudoti grindims (pvz. pritvirtintiems kilimams). Užbaigę dulkių siurbimą dulkių siurblių išjunkite, po to ištraukite jo maitinimo laidą iš el. kištukinio lizdo, o maitinimo laidą suvyniokite laido laikymo vietoje. Dulkių siurblių galima laikyti už rankenos **A1** (pav. 17) ir nešti per kliūtis (tokias, kaip pav. **slenkstis, laiptai**).

Dulkių surinkimo indo ištuštinimas

Jeigu dulkių siurblio siurbimo galia susilpnėjo, įsitikinkite ar nėra pilnas dulkių surinkimo indas, jeigu jis yra pilnas, indą ištuštinkite (žiūrėti skirsnį V. Dulkių siurbimo užbaigimas).

ŠLAPIŲ MEDŽIAGŲ ARBA VANDENS SIURBIMAS

– Naudojami priklausiniai: didelis antgali (**C4**), mažas antgali (**C7**).

Dulkių siurblių išardykite pagal aukščiau pateiktą instrukciją. Prieš variklio įdėjimą įsitikinkite ar visos detalės ir mikrofiltrai buvo tinkamai sudėti ir ar užsifiksavo. Paimkite už variklio dalies ir staigesniu judesiu aukštyn ir žemyn klausydami išleidžiamo garso patikrinkite plūdės judėjimą. Dulkių siurblių sustatykite atvirkštine išardymui tvarka.

Nuo siurbimo vamzdžių nuimkite angalį grindims. Uždėkite ant siurbimo vamzdžio **C4** arba **C7**. Įjunkite jungiklį **A2**, dulkių siurblys pradės veikti (pav. 9). Siurbiant vandenį iš rezervuaro, kuriame vandens yra didesnis kiekis, nei gali patalpinti dulkių siurblio vandens surinkimo indas (**daugiausia 4 l**), be žarnos užtikrinančios teisingą plūdės **A8** funkciją **būtina ant žarnos rankenos atidaryti siurbimą** (pav. 10). Stebėkite indo pripildymą ir laiku nutraukite siurbimą, kad galėtumėte ištuštinti laiku indą (pav. 11). Prispildžius vandens surinkimo indui plūdė uždarys siurbimo angą. **Apie tai praneša padidėjęs variklio triukšmas ir skysčių nesiurbimas**. Įvykus apibūdintai situacijai, išjunkite dulkių siurblių ir pakėlę žarną virš dulkių siurblio išpilkite žarnoje likusį vandenį į atliekų indą. Užbaigę „šlapią“ siurbimą, leiskite dar **30 sekundžių** dulkių siurbliui veikti, kad ištekėtų vamzdžiuose ir žarnoje likęs vanduo.

V. SIURBIMO UŽBAIGIMAS

Užbaigę siurbti išjunkite dulkių siurblių jungikliu **A2** „**Ⓢ**“. Ištraukite maitinimo laido šakutę iš kištukinio lizdo, laidą suvyniokite ir pritvirtinkite prie dulkių siurblio. Dulkių siurblių išardykite: nuimkite variklio dalį (pav. 12) ir siurbimo žarnos antgalį (pav. 5). Šiuokščių surinkimo indą paimkite abiem rankomis ir ištuštinkite (pav. 15), tuo atveju, jeigu siurbimą tęsėte, dulkių siurblių vėl sustatykite išardymui atvirkštine tvarka, jeigu nebesiurbsite, dulkių siurblių išvalykite, žr. skirsnį **(VI. PRIEŽIŪRA)**.

Priklausinių laikymas

Priklausinius (**C5, C6, C7**) galite sudėti ir laikyti rankenoje **A7**. Kitus priklausinius, antgalį grindims, siurbimo vamzdžius ir žarną galima išardyti arba laikyti sustatytus. Antgalį grindims visada laikykite nustatę kilimų siurbimui (t.y. su paslėptu šepėčiu, tokiu būdu saugosite šepėčio šerius nuo sulankstymo).

DĖMESIO

- Niekada nesiurbkite šlapių nešvarumų arba vandens neįdėję mikrofiltrų.
- Dėl higienos rekomenduojame ištuštinti indas negyvenamoje patalpoje.
- HEPA filtr ir mikrofiltrų valymui nenaudokite aštrių valymo ar plovimo priemonių, nei karšto vandens.
- Filtro išvalymas negražina jo buvusios spalvos, tačiau išvalymas palaiko jo filtravimo savybes.
- Dulkių indas nepritaikytas plauti indaplovėje.
- HEPA filtras ir mikrofiltrai nepritaikyti plauti indaplovėje.
- Jeigu periodiškai nevalysite ir nekeisite mikrofiltrų, dulkių siurblys gali sugesti!
- Įsitikinkite, kad detalės buvo įdėtos teisingai, sandariai ir veikia.
- HEPA filtrą rekomenduojame keisti 2 kartus per metus. Kitus mikrofiltrus keiskite, jeigu jų nebegalima išvalyti arba buvo pažeisti. Atsarginį HEPA filtrą ir mikrofiltrus galite įsigyti elektros parduotuvių tinkle.
- Kai nešite dulkių siurblių per kliūtis (pav. **slenkstis, laiptai**) pirmiausia jį išjunkite, neškite laikydami už rankenos, išvengsite dulkių siurblio apvertimo ir dulkių siurblio ratukų pažeidimo. **Rekomenduojame dulkių siurblių nešti tik tada, kai variklis yra išjungtas (pav. 17).**
- Jeigu darbo metu dulkių siurblys apvirs, varikliui veikiant jį pastatykite, po to variklį išjunkite. Po trumpos pertraukos galite variklį vėl įjungti.

VI. PRIEŽIŪRA

Dulkių siurblių visuomet laikykite sausoje vietoje, pakankamai saugiu atstumu nuo šilumos šaltinių (pvz. **židinio, krosnelės, radiatoriaus**) ir saugokite jį nuo atmosferinių veiksnių poveikio (pvz. **lietaus, saulės spindulių**). Dulkių siurblio paviršių valykite minkšta drėgna šluoste, nenaudokite paviršių braižančių ir šarminių plovimo priemonių! Nuvalytą prietaisą laikykite sausoje vietoje be dulkių, kur jo negalėtų pasiekti vaikai ir neįgalūs asmenys.

Dulkių siurblys

Po kiekvieno „šlapio“ siurbimo, išplaukite išplaukite šiukšlių surinkimo indą (vandens srove), higienos sumetimais po tekančiu vandeniu ir leiskite indui išdžiūti.

Dulkių siurblio paviršių valykite minkšta, drėgna šluoste, nenaudokite šiurkščių ir šarminių valymo priemonių.

Antgalis (didelis, mažas) šlapkám siurbimui


Po kiekvieno „šlapio“ siurbimo vizualiai patikrinkite ar antgalyje neliko nešvarumų. Jeigu taip, tai šiuos nešvarumus pašalinkite. Priklausinius nuplaukite (po dušu), higienos sumetimais po tekančiu vandeniu ir leiskite jiems išdžiūti.

Antgalis grindims / šepetys / TURBO antgalis

Po kiekvieno siurbimo vizualiai patikrinkite, ar antgaliuose/šepetyje neliko prilipusių nešvarumų. Jeigu šios aplinkybės pasitvirtins, nešvarumus pašalinkite.

Mikrofiltrai ir HEPA filtras

Po 10–ties siurbimų patikrinkite ir reikalui esant pakeiskite abu mikrofiltrus. Atsarginius mikrofiltrus galite įsigyti parduotuvių elektro tinkle. Po kiekvieno „šlapio“ siurbimo išvalykite mikrofiltrus:

- Mikrofiltras **A9**: patraukite ir nuimkite (pav. 13).
- HEPA filtras **A10**: pasukite ženklą „“ kryptimi ir atlaisvinkite, po to patraukite ir nuimkite (pav. 14).

Mikrofiltrą ir HEPA filtrą valykite po tekančiu šiltu vandeniu, pav. skudurėliu arba švelniu šepetėliu ir leiskite gerai išdžiūti (pav. 16). Kai prietaisas išdžiūęs, sustatykite atskiras dalis išardymui atvirkštine tvarka. Dulkių siurblys išdžiūęs greičiau, jeigu jį sudėsite ir kelias minutes siurbsite švarų orą. Jis išdžiūvins ne tik šiukšlių indą, bet ir vamzdžius ir žarną.

VI. PROBLEMŲ SPRENDIMAS

Problema	Priežastis	Sprendimas
Variklis neįsijungia	Siurblys neįjungtas į tinklą	Patikrinkite laidą, šakutę ir el. tinklo lizdą
	Neįjungtas jungiklis 	Paspauskite jungiklį 
Nepakankamas siurbimo galinumas	Atidarytas siurbimas	Uždarykite angą žarnos rankenoje
	Pilnas dulkių surinkimo indas	Pakeiskite indą
	Užsikimšę mikrofiltrai	Pakeiskite mikrofiltrus
	Užsikimšęs antgalis, siurbimo vamzdis ar žarna	Pašalinkite daiktus, kurie blokuoja
Nepakankamas siurbimo galinumas, aktyvuota saugos plūdė	Pilnas šlapių šiukšlių indas	Ištuštinkite indą

Platesnės apimties remontą arba priežiūrą, reikalaujantį prietaiso išardymo, privalo atlikti specializuotas servisas! Jeigu nesilaikoma naudojimo instrukcijos prarandama teisė į garantiją!

VII. EKOLOGIJA



Jeigu prietaiso dydis leidžia, visos prietaiso dalys, įpakavimas, komponentai ir priklausiniai, pažymėti ženklais medžiagų, iš kurių buvo pagaminti, o taip pat ir ženklu, nurodančiu antrinio perdirbimo galimybę. Ant gaminio nurodyti ženklai reiškia, kad elektriniai arba elektroniniai prietaisai negali būti likviduojami kartu su komunalinėmis atliekomis. Dėl tinkamo šių gaminių likvidavimo pristatykite juos į specialių atliekų, nemokamo likvidavimo surinkimo vietas. Tinkamai likviduodami šį prietaisą padėsite sumažinti negatyvią įtaką aplinkai bei žmonių sveikatai, saugosite nuo neigiamų pasekmių, kurias galėtų sukelti netinkamas atliekų likvidavimas. Išsamesnės informacijos kreipkitės į vietinę savivaldybę arba artimiausią specialių atliekų surinkimo vietą.

Jeigu šios rūšies atliekas likviduosite netinkamai, pagal nacionalinės teisės aktus jums gali būti paskirta bauda. Jeigu prietaisas negali būti naudojamas, patariame jį išjungus iš elektros tinklo nupjauti prietaiso maitinimo laidą, prietaisas taps nepanaudojamu.

VIII. TECHNINIAI DUOMENYS

Įtampa (V)	pateikta gaminio etiketėje
Galia (W)	pateikta gaminio etiketėje
Prietaiso apsaugos klasė	II.
Svoris (kg)	10,5

Gamintojas pasilieka teisę atlikti nereikšmingus gaminio konstrukcijos pakeitimus, neturinčius įtakos gaminio veikimui.

HOUSEHOLD USE ONLY – Naudojimui tik buityje.

DO NOT IMMERSE IN WATER OR OTHER LIQUIDS – Nemerkite prietaiso į vandenį ar kitus skysčius. *DO NOT COVER – Neuždengti. DO NOT IMMERSE IN WATER – Nekišti į vandenį.*



TO AVOID DANGER OF SUFFOCATION, KEEP THIS PLASTIC BAG AWAY FROM BABIES AND CHILDREN. DO NOT USE THIS BAG IN CRIBS, BEDS, CARRIAGES OR PLAYPENS. THIS BAG IS NOT A TOY. Norint išvengti uždusimo pavojaus, plastikinius maišelius

laikykite atokiau nuo kūdikių ir vaikų. Nenaudokite šių maišelių vaikiškose lovelėse, lovose, žaidimų aikštelėse. Šis maišas nėra žaislas.

Електричний пилосос

eta 0869

EFFECTIV

ІНСТРУКЦІЯ ДО ЗАСТОСУВАННЯ

Пилосос служить не тільки для прибирання сухих матеріалів, його можна використовувати також для того, щоб відсмоктати матеріали, що містять воду або воду безпосередньо.

I. ЗАХОДИ БЕЗПЕКИ

- Перед першим застосуванням уважно повністю прочитайте інструкцію, перегляньте малюнки і інструкцію збережіть як довідник на майбутнє. Вказівки у інструкції слід вважати частиною пристрою і передати їх кожному наступному користувачеві пристрою.
- Переконайтеся, що дані на типовому щитку відповідають напрузі у Вашій ел. розетці.
- Ніколи не використовуйте прилад з пошкодженим шнуром живлення або вилкою, якщо він не працює правильно, упав на землю і пошкодився. У таких випадках слід віднести пристрій у професійний сервісний центр для перевірки його безпеки і правильної роботи.
- Пристрій не призначений для використання особами (включаючи дітей), яким фізична, чуттєва або чуттєва здатність, або ж недостатні знання та досвід, не дозволяють безпечно користуватися пристроєм, якщо вони не будуть знаходитися під наглядом, або їх не було проінструктовано що до застосування пристрою іншою особою, яка несе відповідальність за їх безпеку. Діти мають бути під наглядом, щоб було гарантовано, що вони не будуть гратися з приладом.
- **Насадку чи кінець труби або пристосування не прикладайте до очей та вух і не вставляйте їх в жодні тілесні отвори.**
- У вхідні і вихідні отвори пилососа не вставляйте пальці або інші предмети. Якщо отвори або частини, через які проходить повітря (наприклад, **шланг**), буде заблоковано, слід вимкнути пилосос і повністю усунути причину закупорення.
- Пилосос не є придатний для прибирання речовин, які можуть завдати шкоди здоров'ю людини.
- Якщо прибиратимете дуже дрібний пил (наприклад, **дрібний пісок, цементний пил, штукатурку**) то він може засмітити пори мікро фільтру. Це знижує пропускну здатність для повітря, потужність всмоктування зменшується. У такому випадку необхідно почистити мікро фільтри, навіть якщо пилососірник ще не є повний.
- Під час прибирання пилососом деяких видів килимів може виникати статична електрика. Жоден розряд статичної електрики не є небезпечним для здоров'я.
- Не прибирайте пилососом гострі предмети (наприклад, **скло, осколки**), гарячі, легкозаймисті, вибухонебезпечні предмети (наприклад, **попіл, гарячі залишки сигарет, бензин, розчинники, пари аерозолів**), а також мастила (наприклад, **жири, олії**), їдкі речовини (наприклад, **кислоти, розчинники**) та речовини, що сильно піняться. Всмоктування таких предметів може привести до пошкодження фільтра, або пилососа.
- **Ніколи не використовуйте пилосос, якщо маєте мокрі руки або ноги!**
- **Якщо прибіраєте сходи, не залишайте пилосос вище, ніж стоїте самі!**

- Не залишайте прилад працювати без нагляду!
- Ніколи не занурюйте моторну частину у воду (навіть частково)!
- Перед використанням пилососа, переконайтеся, що всі механізми блокування заходяться у правильному положенні.
- **Робочим положенням пристрою є положення вертикальне і під час мокрого прибирання не дозволяється нахилити чи перевертати пристрій тому, що вода могла б з пристрою витікати!**
- **Працюючи з пилососом не слід різко тягнути за шланг і взагалі слід уникати грубого поводження з пилососом!**
- Роблячи вологе прибирання гладкої підлоги, слід бути дуже обережними під час ходьби, у зв'язку з можливим отриманням травми через ризик посковзнутися.
- Під час вологого прибирання може у пилососу у зв'язку з подоланням перешкод (наприклад, **порогів**), настати стан, коли поплавець закриває вхідний отвір. У цьому випадку, пилосос слід вимкнути і знову увімкнути, або спорожнити місткість для брудної води.
- Завжди вимикайте пилосос і від'єднайте вилку від ел. мережі, перш ніж **будете спорожнювати місткість для брудної води, чистити / міняти мікрофільтри, чистити пилосос або його пристосування.**
- Не залишайте пилосос під впливом погоди (**дощ, мороз, прямі сонячні промені і т.д.**).
- Пилосос слід зберігати при температурі вищій, ніж **0 °С**, або ж перед застосуванням залишити акліматизуватися до кімнатної температури.
- Не слід переїжджати шнур живлення під час прибирання пилососом та витягувати вилку приводу з ел. розетки за шнур живлення.
- Витягуючи вилку з ел. розетки, ніколи не тягніть ні за шнур живлення, ні за пилосос.
- При необхідності використання подовжувача слід забезпечити, щоб він не був пошкоджений і відповідав вимогам діючих стандартів.
- Якщо шнур живлення приладу пошкоджений, його повинен замінити виробник, сервісний технік виробника або кваліфікований фахівець – це допоможе уникнути небезпечних ситуацій.
- Для забезпечення безпеки та належного функціонування приладу використовуйте тільки оригінальні запасні частини та аксесуари, рекомендовані виробником.
- Виробник не несе відповідальності за шкоду, заподіяну в результаті неправильного використання миючого засобу, побутового пристрою та його пристосувань і не надає гарантію на пристрій у випадку недотримання вище вказаних правил безпеки. Неправильним використанням побутових приладів вважатися, зокрема, не регулярна заміна або технічне обслуговування усіх фільтрів згідно з вказівками у частині **V., IV.** а також використання інших ніж оригінальні фільтри, властивості яких стали причиною пошкодження або несправності приладу.

ORIGINAL

eta
VÝROBCE

Для безперебійної роботи пилососа необхідно використовувати мікрофільтри, що рекомендовані виробником.

II. ОБЛАДНАННЯ ТА ПРИСТОСУВАННЯ ДЛЯ ПИЛОСОСА ЕТА – 0869 (мал. 1).

А – МОТОРНА ЧАСТИНА

- A1 – ручка
- A2 – кнопка СТАРТ / СТОП
- A3 – кришки
- A4 – заглиблення для намотування кабелю
- A5 – вентиляційні отвори мотора
- A6 – шнур живлення
- A7 – ручка оснащення
- A8 – запобіжний поплавок проти зустрічного потоку
- A9 – захисний мікрофільтр
- A10 – HEPA фільтр

В – ЗБРІНИЙ БАК (об'єм – 4 л мокрого бруду / 6 л сухого бруду)

- V1 – усмоктувальний отвір
- V2 – колеса для пересування

С – ПРИСТОСУВАННЯ

- C1 – насадка для підлоги
- C2 – шланг усмоктування з насадкою та ручкою
- C3 – трубка усмоктування
- C4 – щітка з гумовим шпателем (для мокрих поверхонь)
- C5 – щітка
- C6 – щілинна насадка
- C7 – насадка для вологого бруду і рідин

Примітка

Для всіх моделей пилососа можна придбати як додаткове пристосування ТУРБО-щітку.

III. ПІДГОТОВКА ПИЛОСОСА

Усуньте всі пакувальні матеріали і вийміть пилосос і пристосування. Якщо пристосування знаходяться в контейнері всередині пилососа, то вийміть їх з контейнера. Щоб розібрати пилосос, злегка потягніть за обидва замки **A3** на боках пилососа, тепер можна моторну частину **A** знати з баку **B**. Щоб легко і просто скласти пилосос, покладіть моторну частину на верхній край баку і, злегка натискаючи на ручку, заблокуйте відповідні виступи, що супроводжується характеристичним звуковим ефектом (клацанням).

Відповідно до обраного Вами способу прибирання (сухий або вологий) зберіть пилосос і виберіть відповідні пристосування (мал. 2а, 2б).

Шланг

- Шланг **C2** приєднайте до пилососа – засуньте кінцівку у отвір усмоктування **V1** і поверніть її у напрямку стрілки годинника до упору (мал. 5).
- Щоб зняти шланг, слід діяти у зворотному порядку.

Труби

- Трубку **C3** з'єднайте з ручкою шлангу **C2** так – засуньте ручку, злегка натискаючи, у трубу (мал. 4).
- Щоб зняти трубку, з невеликим зусиллям витягніть з трубки ручку.

Насадка для підлоги, насадка для відсмоктування води

– Приєднуючи та роз'єднуючи пристосування (**C1**, **C4**), слід діяти так само, як у випадку трубки (мал. 3).

Щітка з шарніром, насадка для щілин, насадка для мокрого бруду

– Приєднуючи та роз'єднуючи пристосування (**C5**, **C6**, **C7**), слід діяти так само, як у випадку трубки (мал. 3). Пристосування можна приєднати до однієї чи двох труб усмоктування, а також безпосередньо до ручки шланга.

IV. ЗАСТОСУВАННЯ ПИЛОСОСА – ПРИБИРАННЯ СУХИХ МАТЕРІАЛІВ

Насадку для підлоги C1 призначено для прибирання килимів та твердої підлоги (мал. 6). Якщо насадку для підлоги оснащено щіткою, то під час прибирання твердого покриття підлоги слід перекинути клапан і щітку висунути. Насадкою для щілин **C6** можна прибирати важко доступні місця (мал. 7), а щіткою **C5** можна чистити рідні види меблів (мал. 8). Розмотайте необхідну довжину шнуру живлення А6 і засуньте вилку у ел. розетку. Увімкнуті та вимкнуті пилосос можна, натискаючи на кнопку перемикача **A2** з символом „**ⓘ**“ (мал. 9). Потужність усмоктування можна регулювати, відкриваючи регуляцію на ручці шлангу **C2** (мал. 10). Мінімальна потужність всмоктування рекомендується для делікатних тканин (наприклад, штори, фіранки). Максимальна потужність всмоктування рекомендується для покриття підлоги (наприклад, килими). Після закінчення прибирання вимкніть пилосос, а потім від'єднайте його від електричної мережі живлення і шнур живлення знову змотайте заглиблення у пилососі та зафіксуйте. Пилосос можна тримати за ручку **A1** (мал. 17) і переносити через перешкоди (наприклад, **поріг**, **сходи**).

Спорожнення пилозбірника

Якщо ви помітили зниження потужності всмоктування, то переконайтеся, чи контейнер не є повний пилу, у випадку необхідності спорожніть його (див. частина V. Закінчення роботи з пилососом).

ПРИБИРАННЯ МОКРИХ МАТЕРІАЛІВ АБО ВОДИ

– Застосоване пристосування: насадка велика (**C4**), мала (**C7**).

Пилосос складіть відповідно до вище вказаного. Перш ніж встановити моторний блок, переконайтеся, чи правильно встановлено і зафіксовано мікрофільтри. Блок мотор ухопіть і різко потрясіть вгору–вниз, щоб перевірити рухливість поплавця. Збирати пилю слід у зворотному порядку.

З труб усмоктування зніміть насадку для підлоги. На трубу всмоктування встановіть насадку **C4** або **C7**. Увімкніть перемикач **A2** і увімкніть так пилосос (мал. 9). Усуваючи воду з резервуарів, у яких рівень води вищий та об'єм води більший, ніж може прийняти збірний бак, (**макс. 4 л**), без застосування насадки, необхідно для правильного функціонування запобіжного поплавка **A8 мати відкрите підсмоктування на ручці шлангу** (мал. 10). Слід дбати про те, щоб вчасно припинити відсмоктування і спорожнити бак (мал. 11). Після заповнення збірного баку поплавець закrije вхідний отвір. **Цей факт сигналізує підвищений рівень шуму мотора і те, що вода вже далі не відсмоктується.** Якщо описана ситуація має місце, то вимкніть пилосос і підніміть шланг над рівень пилю, щоб вилити воду з шлангу у збірний бак. Після закінчення „**мокрого**“ прибирання необхідно залишити пилю ще приблизно **30 сек.** працювати. Це дозволить видалити рідину, що залишилася в трубах і шлангу.

V. ПРИПИНЕННЯ ПРИБИРАННЯ ПИЛОСОСОМ

Після закінчення прибирання пирососом вимкніть пиросос перемикачем **A2** „**ⓐ**“. Від'єднайте шнур живлення від розетки, намотайте його у заглиблення і зафіксуйте. Розкладіть пиросос – зніміть моторну частину (мал. 12) і кінцівку шлангу усмокткування (мал. 5). Збірний бак для сміття ухопіть обома руками і спорожніть (мал. 15). Якщо ви продовжуєте працювати, то зберіть пиросос у зворотному порядку, в іншому випадку пиросос слід почистити, див. частина (VI. **ТЕХНІЧНЕ ОБСЛУГОВУВАННЯ**).

Зберігання пристосувань

Пристосування (**C5**, **C6**, **C7**) можна відкладати у держак **A7**. Інші пристосування, насадку для підлоги, труби і шланги можна знову розібрати, або залишити з'єднаними. Насадку для підлоги слід зберігати завжди у стані для килимів (тобто з прихованою щіткою), щоб запобігти згинанню щетини.

УВАГА

- Ніколи не прибирайте сухий чи мокрий бруд або воду без встановлених захисних мікрофільтрів.
- З міркувань гігієни радимо Вам чистити пилозбірник за межами житлової площі.
- Для очищення НЕРА-фільтру і мікрофільтру не використовуйте ні агресивні миючі засоби, ні гарячу воду.
- Очищення фільтра не відновить його первинний колір, але відновить здатність фільтрації.
- Пилозбірник не є стійкий до миття в посудомийній машині.
- НЕРА-фільтр і мікрофільтри не призначені для миття у посудомийній машині.
- Занедбання чищення або заміни мікрофільтрів може призвести до того, що пиросос вийде з ладу!
- Переконайтеся, що поверхні прилягання і ущільнювальні елементи є дієздатними.
- НЕРА-фільтр слід міняти 2 рази на рік. Захисний мікрофільтр слід замінити, якщо його вже не можна належним чином вичистити або він є пошкоджений. Змінний НЕРА-фільтр і мікрофільтри можна придбати у мережі магазинів електро.
- При подоланні перешкод (наприклад, **поріг**, **сходи**) пиросос спочатку вимкніть і за ручку підніміть, інакше пиросос може перекинутися і пошкодитися у наслідок зачеплення колеса. **Ми рекомендуємо Вам вимкнути мотор, коли переносите пиросос (мал. 17).**
- Якщо під час роботи пиросос перекинеться, то підніміть його з працюючим мотором і тільки після цього мотор вимкніть. Після невеликої затримки, мотор може бути включений знову.

VI. ТЕХНІЧНЕ ОБСЛУГОВУВАННЯ

Зберігайте пиросос завжди сухому місці, далеко від джерел тепла (наприклад, **камін, плита, обігрівач**) і не залишайте його під впливом погоди (наприклад, **дощ, сонячне проміння**). Поверхню пирососа слід чистити вологою ганчіркою, не використовуйте жорсткі та агресивні матеріали! Прилад слід зберігати чистим, у сухому місці без пилу, далеко від дітей і некомпетентних осіб.

Пиросос

Після кожного „**мокрого**“ прибирання збірний бак виполоскайте (помийте під душем) з міркувань гігієни під проточною водою і залишіть висохнути.

Поверхню пирососа слід чистити вологою ганчіркою, не використовуйте жорсткі та агресивні засоби для чищення.

Насадка (велика, мала) для мокрого прибирання

Після кожного „**мокрого**“ прибирання слід перевірити, чи у насадці не залишився бруд. Якщо це підтвердиться, то бруд слід усунути. Пристосування промийте чистою водою (душом) з міркувань гігієни під проточною водою і залишіть висохнути.

Насадка для підлоги / Щітка /ТУРБО щітка


Після кожного прибирання перевірте візуально чи на щітці або на пластинах немає залишків бруду. Якщо це підтвердиться, то бруд слід усунути.

Мікро-фільтр і фільтр HEPA

Після приблизно 10 циклів прибирання слід перевірити чи замінити обидва мікрофільтри. Нові мікрофільтри можна придбати у мережі магазинів ЕТА–електро.

Після закінчення кожного „**мокрого**“ прибирання слід почистити мікрофільтри:



– Мікрофільтр **A9**: витягніть (мал. 13).

– HEPA фільтр **A10**: послабити, повертаючи його у напрямку до символу „“ а потім витягнути його (мал. 14).

Мікрофільтр і HEPA-фільтр почистіть під чистою проточною теплою водою, наприклад, за допомогою ганчірки або м'якої щітки і дайте їм висохнути (мал. 16).

Після висихання зберіть окремі компоненти в зворотному порядку. Сушіння можна прискорити, якщо скласти пиросос і кілька хвилин всмоктувати чистите повітря. Воно висушить не тільки збірний бак, але також труби і шланг.

VII. РІШЕННЯ ПРОБЛЕМ

Проблема	Причина	Рішення
Мотор не включається	Не приєднано живлення	Перевірте шнур живлення, вилку і ел. розетку
	Не увімкнено перемикач 	Натисніть на кнопку перемикача 
Потужність всмоктування не є достатньою	Відкрите підсмоктування повітря	Закрити отвір в рукоятці шланга
	Повний пилозбірник	Спорожнити пилозбірник
	Брудні мікрофільтри	Мікрофільтри очистити або замінити
	Насадка, шланг або трубка засмічена	Усунути предмети, які блокують
Потужність всмоктування не є достатньою – активований запобіжний поплавок.	Повний бак для мокрого бруду	Спорожнити збірний бак

Більш об'ємне обслуговування або обслуговування, що вимагає втручання у внутрішні частини приладу має проводити кваліфікований сервісний центр! Не дотримання інструкції виробника позбавляє права на гарантію!

XIII. ЕКОЛОГІЯ

Якщо розміри це дозволяють, на всіх частинах друкуються позначення матеріалів, які застосовано для виробництва упаковки, компонентів та пристосувань, а також для їх переробки. Символи, які вказано на продукті чи у супровідних документах означають, що використані електричні або електронні вироби має бути з ліквідовано разом з побутовими відходами. З метою забезпечення належної ліквідації необхідно передати їх у призначені пункти збору, де їх буде прийнято безкоштовно. Правильна ліквідація цього виробу допоможе зберегти цінні природні ресурси і запобігти можливим негативним впливам на навколишнє середовище і людське здоров'я, які можуть настати у наслідок неправильної ліквідації відходів. Для більш докладної інформації зв'яжіться з місцевою адміністрацією або з найближчим пунктом збору утильсировини. У випадку неналежної ліквідації цього типу відходів Вам може бути, у відповідності з національними правилами, визначений штраф. Якщо пристрій має бути остаточно виведений з експлуатації, рекомендується від'єднати шнур живлення від ел. приводу і відрізати його, пристрій так стане непридатним до застосування.

IX. ТЕХНІЧНІ ХАРАКТЕРИСТИКИ

Напруга (В)	вказано на типовому щитковій приладу
Потужність (Вт)	вказано на типовому щитковій приладу
Клас ізоляції	II.
Вага (кг) приблизно	10,5

Виробник залишає за собою право на несуттєві відхилення від стандартного виконання, які не впливають на функціонування приладу.

DO NOT COVER – Не накривайте. DO NOT IMMERSE IN WATER – Не занурюйте у воду.



TO AVOID DANGER OF SUFFOCATION, KEEP THIS PLASTIC BAG AWAY FROM BABIES AND CHILDREN. DO NOT USE THIS BAG IN CRIBS, BEDS, CARRIAGES OR PLAYPENS. THIS BAG IS NOT A TOY.

Щоб уникнути небезпеки удушення, зберігайте цей пластиковий пакет подалі від немовлят і дітей. Не використовуйте цей пакет у люльках, ліжках, колясках та манежах. Цей пакет не є іграшкою.

ZÁRUČNÍ PODMÍNKY

Na výrobek uvedený v tomto záručním listu je poskytována záruka po dobu dvacet čtyři měsíců od data prodeje spotřebiteli.

Záruka se vztahuje na poruchy a závady, které v průběhu záruční doby vznikly chybou výroby nebo vadou použitých materiálů.

Výrobek je možno reklamovat u prodejce, který výrobek prodal spotřebiteli nebo v autorizovaném servisu.

Při reklamaci je nutné předložit: reklamovaný výrobek, originální nákupní doklad, ve kterém je zřetelně uveden typ výrobku a jeho datum prodeje spotřebiteli, případně tento řádně vyplněný záruční list. Záruka platí pouze tehdy, je-li výrobek používán podle návodu k obsluze a připojen na správné síťové napětí.

Spotřebitel ztrácí nárok na záruční opravu nebo bezplatný servis v případě:

- zásahu do přístroje neoprávněnou osobou.
- nesprávné nebo neodborné montáže výrobku.
- poškození přístroje vlivem živelné pohromy.
- používání výrobku pro jiné účely, než je obvyklé.
- používání výrobku k profesionální či jiné výdělečné činnosti.
- používání výrobku s jiným než doporučeným příslušenstvím.
- nesprávné údržby výrobku.
- nepravidelného čištění výrobků zejména v případě, kdy je závada způsobena zbytky potravin, vlasů, domovního prachu nebo jiných nečistot.
- vystavení výrobku nepříznivému vnějšímu vlivu, zejména vniknutím cizích předmětů nebo tekutin (včetně elektrolytu z baterií) dovnitř.
- mechanického poškození výrobku způsobeného nesprávným používáním výrobku nebo jeho pádem.

Pokud zboží při uplatňování vady ze strany spotřebitele bude zasíláno poštou nebo přepravní službou, musí být zabaleno v obalu vhodném pro přepravu tak, aby se zabránilo poškození výrobku přepravou.

Aktuální seznam servisních středisek naleznete na: **www.eta.cz**

Případné další dotazy zasilejte na **info@eta.cz**, nebo volejte +420 545 120 545.

Veškeré náležitosti uvedené v tomto záručním listu platí pouze pro výrobky nakoupené a reklamované na území České Republiky.

Typ výrobku:

Datum prodeje:

Výrobní číslo:

Razítko a podpis prodávajícího:

ZÁRUČNÉ PODMIENKY

Na výrobok uvedený v tomto záručnom liste je poskytovaná záruka na dobu dvadsaťštyri mesiacov od dátumu prevzatia tovaru spotrebiteľom. Ak má výrobok uviesť do prevádzky iný podnikateľ než predávajúci, začne záručná doba plynúť až odo dňa uvedenia výrobku do prevádzky, pokiaľ kupujúci objednal uvedenie do prevádzky najneskôr do troch týždňov od prevzatia veci a riadne a včas poskytol na vykonanie služby potrebnú súčinnosť. Záruka sa vzťahuje na vady, ktoré v priebehu záručnej doby vznikli chybou výroby alebo chybou použitých materiálov.

Výrobok je možné reklamovať v ktorejkoľvek prevádzkarni predávajúceho ktorý výrobok predal spotrebiteľovi, v ktorej je prijatie reklamácie v zmysle zákona možné, alebo osoby oprávnenej výrobcom výrobku na vykonávanie záručných opráv.

Pri reklamacii je nutné predložiť: reklamovaný výrobok, originál nákupného dokladu, v ktorom je zreteľne uvedený typ výrobku a jeho dátum predaja spotrebiteľovi prípadne tento riadne vyplnený záručný list.

Výrobok je treba používať podľa návodu na obsluhu a musí byť pripojený na správne sieťové napätie.

Pokiaľ výrobok pri uplatňovaní poruchy zo strany spotrebiteľa bude zasielaný poštou alebo prepravnou službou, musí byť zabalený v obale vhodnom pre prepravu tak, aby sa zabránilo poškodeniu výrobku prepravou.

Aktuálny zoznam servisných stredísk nájdete na: www.eta.sk

Prípadné ďalšie dotazy zasielajte na info@eta.cz alebo volajte +420 545 120 545.

Všetky náležitosti uvedené v tomto záručnom liste platia len pre výrobky nakúpené a reklamované na území Slovenskej Republiky.

Typ prístroja:

Dátum predaja:

Výrobné číslo:

Pečiatka a podpis predajca:

WARUNKI GWARANCJI

- 1) Niniejsza gwarancja dotyczy produktów produkowanych pod marką **ETA**, zakupionych w sklepach na terytorium Rzeczypospolitej Polskiej.
- 2) Okres gwarancji wynosi 24 miesiące od daty zakupu produktu.
- 3) Naprawy gwarancyjne odbywają się na koszt Gwaranta we wskazanym przez Gwaranta Autoryzowanym Zakładzie Serwisowym.
- 4) Gwarancją objęte są wady produktu spowodowane wadliwymi częściami i/lub defektami produkcyjnymi.
- 5) Gwarancja obowiązuje pod warunkiem dostarczenia do Autoryzowanego Zakładu Serwisowego urządzenia w kompletnym opakowaniu albo w opakowaniu gwarantującym bezpieczny transport wraz z kompletem akcesoriów oraz z poprawnie i czytelnie wypełnioną kartą gwarancyjną i dowodem zakupu (paragon, faktura VAT, etc.).
- 6) Autoryzowany Zakład Serwisowy może odmówić naprawy gwarancyjnej jeśli Karta Gwarancyjna nosić będzie widoczne ślady przeróbek, jeżeli numery produktów okażą się inne niż wpisane w karcie gwarancyjnej a także jeśli numer dokumentu zakupu oraz data zakupu na dokumencie różnią się z danymi na Karcie Gwarancyjnej.
- 7) Usterki ujawnione w okresie gwarancji będą usunięte przez Autoryzowany Zakład Serwisowy w terminie 14 dni roboczych od daty przyjęcia produktu do naprawy przez zakład serwisowy, termin ten może być przedłużony do 21 dni roboczych w przypadku konieczności sprowadzenia części zamiennych z zagranicy.
- 8) Gwarancją nie są objęte:
 - wadliwe działanie lub uszkodzenie spowodowane niewłaściwym użytkowaniem (np. znaczące zabrudzenie urządzenia, zarówno wewnątrz jak i na zewnątrz, zalanie płynami itp.) lub użytkowanie niezgodne z instrukcją obsługi i przepisami bezpieczeństwa
 - zużycie towaru przekraczające zakres zwykłego używania przez indywidualnego odbiorcę końcowego (zwłaszcza jeżeli był wykorzystywany do profesjonalnej lub innej czynności zarobkowej)
 - uszkodzenia spowodowane czynnikami zewnętrznymi (w tym: wylądowaniami atmosferycznymi, przepięciami sieci elektrycznej, środkami chemicznymi, czynnikami termicznymi) i działaniem osób trzecich
 - uszkodzenia powstałe w wyniku podłączenia urządzenia do niewłaściwej instalacji współpracującej z produktem
 - uszkodzenia powstałe w wyniku zalania wodą, użycia nieodpowiednich baterii (np. ładowanych powtórnie baterii nie będących akumulatorami)
 - produkty nie posiadające wypełnionej przez Sprzedawcę Karty Gwarancyjnej
 - produkty z naruszoną plombą gwarancyjną lub wyraźnymi oznakami ingerencji przez osoby trzecie (nie będące Autoryzowanym Zakładem Serwisowym lub nie działające w jego imieniu i nie będące przez niego upoważnionymi)
 - kable przyłączeniowe, piloty zdalnego sterowania, słuchawki, baterie
 - uszkodzenia powstałe wskutek niewłaściwej konserwacji urządzenia
 - uszkodzenia powstałe w wyniku zdarzeń losowych (np. powódź, pożar, klęski żywiołowe, wojna, zamieszki, inne nieprzewidziane okoliczności)
 - czynności związane ze zwykłą eksploatacją urządzenia (np. wymiana baterii)
 - zapisane na urządzeniu dane w formie elektronicznej (w szczególności Gwarant zastrzega sobie prawo do sformatowania nośników danych zawartych w urządzeniu, co może skutkować utratą danych na nich zapisanych)
 - **uszkodzenia (powodujące np. brak odpowiedzi urządzenia lub jego nie włączanie się) powstałe wskutek wgrania nieautoryzowanego oprogramowania.**
- 9) Jeżeli Autoryzowany Zakład Serwisowy stwierdzi, iż przyczyną awarii urządzenia są przypadki wymienione w pkt. 8 lub nie stwierdzi żadnego uszkodzenia, koszty serwisu oraz całkowite koszty transportu urządzenia pokrywa nabywca.

- 9) W wypadku wystąpienia wypadków wymienionych w pkt. 8 Autoryzowany Zakład Serwisowy wyceni naprawę urządzenia i na życzenie klienta może dokonać naprawy odpłatnej. Uszkodzenia urządzenia powstałe w wyniku wypadków opisanych w pkt. 8 powodują utratę gwarancji.
- 10) Wszelkie wadliwe produkty lub ich części, które zostały w ramach naprawy gwarancyjnej wymienione na nowe, stają się własnością Gwaranta.
- 11) W wypadku gdy naprawa urządzenia jest niemożliwa lub spowodowałaby przekroczenie terminów określonych w pkt. 7 a także kiedy naprawa wiązałaby się z poniesieniem przez Gwaranta kosztów niewspółmiernych do wartości urządzenia Gwarant może wymienić Klientowi urządzenie na nowe o takich samych lub wyższych parametrach. W razie niedostarczenia urządzenia w komplecie Gwarant może wymienić jedynie zwrócone części urządzenia lub dokonać zwrotu zapłaconej ceny jednak wówczas jest upoważniony do odjęcia kosztu części zużytych lub nie dostarczonych przez użytkownika (np. baterii, słuchawek, zasilacza) wraz z reklamowanym urządzeniem.
- 12) Okres gwarancji przedłuża się o czas przebywania urządzenia w Autoryzowanym Zakładzie Serwisowym.
- 13) W wypadku utraty karty gwarancyjnej nie wydaje się jej duplikatu.
- 14) Producent może uchylić się od dotrzymania terminowości usługi gwarancyjnej gdy zaistnieją zakłócenia w działalności firmy spowodowane nieprzewidywalnymi okolicznościami (tj. niepokoje społeczne, klęski żywiołowe, ograniczenia importowe itp).
- 15) Gwarancja nie wyklucza, nie ogranicza ani nie zawiesza praw konsumenta wynikających z niezgodności towaru z umową sprzedaży.
- 16) W sprawach nieuregulowanych niniejszymi warunkami mają zastosowanie przepisy Kodeksu Cywilnego.

Uszkodzenie wyposażenia nie jest automatycznie powodem dla bezpłatnej wymiany kompletnego urządzenia. Jeżeli reklamujesz słuchawki, pilota, kable przyłączeniowe lub inne akcesoria NIE PRZYSYLAJ całego urządzenia. Skontaktuj się ze sprzedawcą lub producentem w celu uzgodnienia sposobu przeprowadzenia procedury reklamacyjnej bez konieczności przesyłania całego kompletu do serwisu.

Kontakt w sprawach serwisowych: Digison Polska Sp. z o.o., Tel. (071) 3577027, Fax. (071) 7234552, internet: <http://www.digison.pl/sonline/>, e-mail: serwis@digison.pl

Nazwa:	Pieczęć i podpis sprzedawcy:
Data sprzedaży:	
Numer serii:	
1. Data Przyjęcia/Nr Naprawy/ Pieczęć i Podpis Serwisanta:	2. Data Przyjęcia/Nr Naprawy/ Pieczęć i Podpis Serwisanta:
3. Data Przyjęcia/Nr Naprawy/ Pieczęć i Podpis Serwisanta:	4. Data Przyjęcia/Nr Naprawy/ Pieczęć i Podpis Serwisanta:

eta

© DATE 14/1/2013