

<i>Elektrický podlahový vysávač • NÁVOD K OBSLUZE</i>	CZ 4–8
<i>Elektrický podlahový vysávač • NÁVOD NA OBSLUHU</i>	SK 9–13
<i>Electric floor vacuum cleaner • INSTRUCTIONS FOR USE</i>	GB 14–17
<i>Elektromos padló porszívó • KEZELÉSI ÚTMUTATÓ</i>	H 18–22
<i>Elektryczny odkurzacz podłogowy • INSTRUKCJA OBSŁUGI</i>	PL 23–27
<i>Электрический пылесос • РУКОВОДСТВО ПО ЭКСПЛУАТАЦИИ</i>	RU 28–31
<i>Elektrinis dulkių siurblys • NAUDOJIMO INSTRUKCIJA</i>	LT 32–35

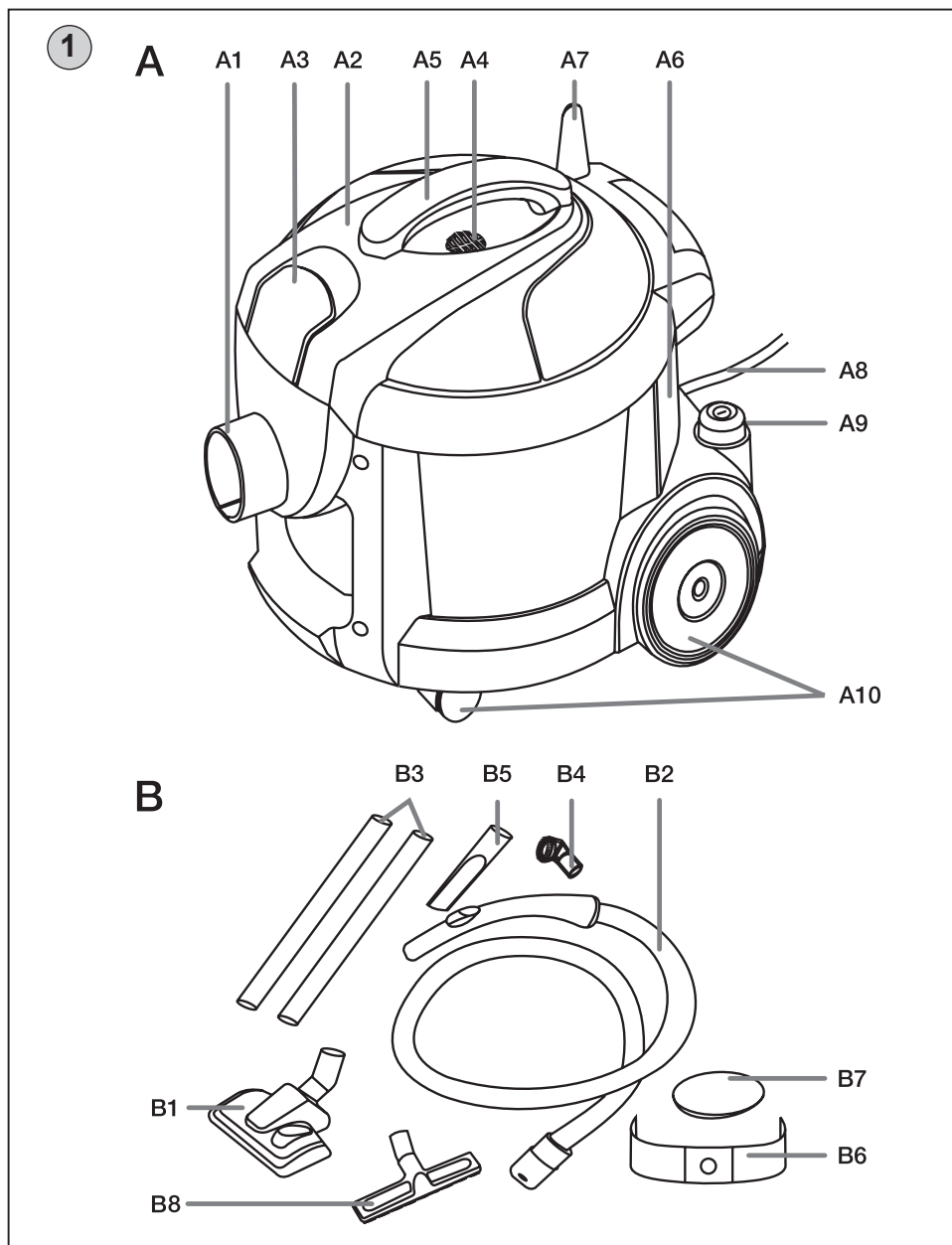


PROFI



27/10/2017

eta



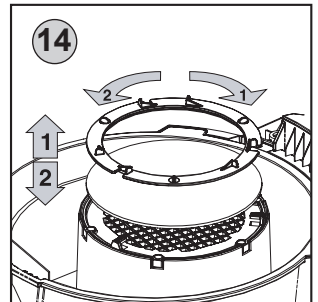
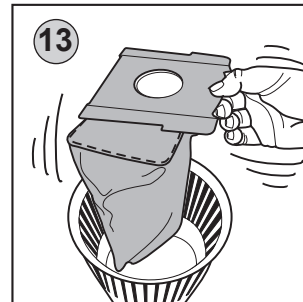
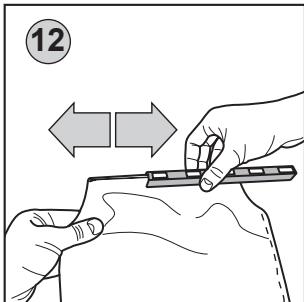
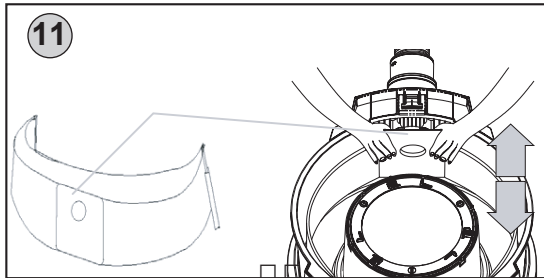
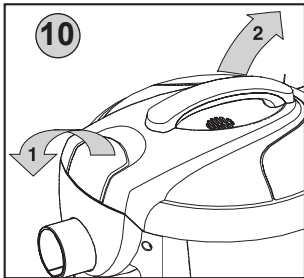
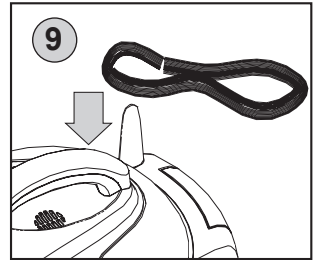
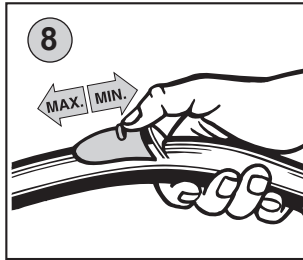
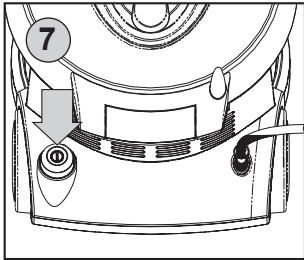
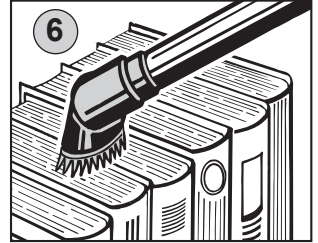
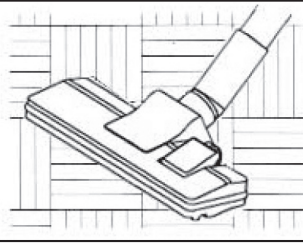
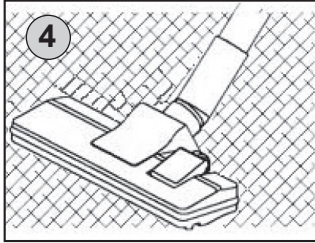
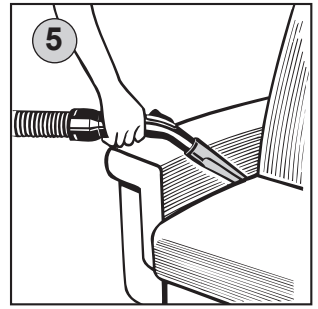
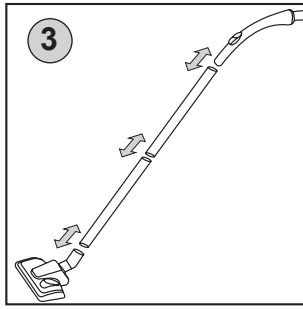
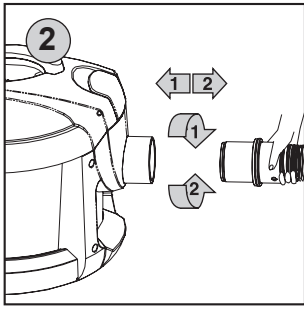
CZ Obrázky jsou pouze ilustrační; dodané příslušenství a vysavač se mohou mírně lišit.

SK Obrázky sú len ilustračné; dodané príslušenstvo a vysávač sa môžu mierne líšiť.

GB The pictures are only illustrative, the supplied accessory and cleaner may differ.

HU A képek csak illusztrációk; a tartozékok és a porszívó kis mértékben eltérhetnek.

PL Ilustracje są tylko poglądowe, załączone akcesoria i odkurzacz mogą się różnić.



NÁVOD K OBSLUZE

Tento podlahový vysavač je určený k udržování čistoty nejen v domácnosti, ale je vhodný i pro úklid v nekomerčních prostorách (např. školy, nemocnice, pečovatelské domy a pod.), ale i v komerčních prostorách (např. hotelech, penzionech, kancelářích, obchodech a pod.).

Vážený zákazníku, děkujeme Vám za zakoupení našeho produktu. Před uvedením tohoto přístroje do provozu si velmi pozorně přečtěte návod k obsluze a tento návod spolu se záručním listem, pokladním dokladem a podle možností i s obalem a vnitřním obsahem obalu dobře uschovejte.

I. BEZPEČNOSTNÍ UPOZORNĚNÍ 

- Před prvním uvedením do provozu si pečlivě přečtěte návod k obsluze, prohlédněte vyobrazení a návod uschovejte pro budoucí použití. Instrukce v návodu považujte za součást spotřebiče a postupte je jakémukoliv dalšímu uživateli spotřebiče.
- Zkontrolujte, zda údaj na typovém štítku odpovídá napětí ve Vaší elektrické zásuvce. Vidlici napájecího přívodu je nutné připojit pouze do zásuvky elektrické instalace, která odpovídá příslušným normám.
- **Výrobek je určen pouze pro použití v domácnostech a podobné účely (v obchodech, kancelářích a podobných pracovištích, v hotelích, motelech a jiných obytných prostředích, v podnicích zajišťujících nocleh se snídaní)! Není však určen pro komerční použití.**
- Tento spotřebič mohou používat děti ve věku 8 let a starší a osoby se sníženými fyzickými či mentálními schopnostmi nebo nedostatkem zkušeností a znalostí, pokud jsou pod dozorem nebo byly poučeny o používání spotřebiče bezpečným způsobem a rozumí případným nebezpečím. Děti si se spotřebičem nesmějí hrát. Čištění a údržbu prováděnou uživatelem nesmějí provádět děti bez dozoru. Děti mladší 8 let se musí držet mimo dosah spotřebiče a jeho přívodu.
- Jestliže je napájecí přívod tohoto spotřebiče poškozen, musí být přívod nahrazen výrobcem, jeho servisním technikem nebo podobně kvalifikovanou osobou, aby se tak zabránilo vzniku nebezpečné situace.
- Před výměnou příslušenství nebo přístupných částí, které se při používání pohybují, před montáží a demontáží, před čištěním nebo údržbou, nebo po ukončení práce, spotřebič vypněte a odpojte od el. sítě vytažením vidlice napájecího přívodu z el. zásuvky!
- Vždy odpojte spotřebič od napájení, pokud ho necháváte bez dozoru a před montáží, demontáží nebo čištěním.
- Nikdy spotřebič nepoužívejte, pokud má poškozený napájecí přívod nebo vidlici, pokud nepracuje správně, upadl na zem a poškodil se. V takových případech zanechte spotřebič do odborného servisu k prověření jeho bezpečnosti a správné funkce.

- **Nepoužívejte nikdy vysavač s mokřýma rukama či nohama!**
- **Sací hubici nebo konec trubky nebo příslušenství nepřikládejte k očím ani uším a nezasouvejte je do žádných tělesných otvorů!**
- **Nepoužívejte nikdy vysavač s mokřýma rukama či nohama!**
- **Při vysávání schodiště nenechávejte vysavač výše než sami stojíte!**
- **Výrobek nenechávejte v chodu bez dozoru!**
- **Vysavač nikdy neponořujte do vody (ani částečně)!**
- **Pracovní poloha spotřebiče je vodorovná a při vysávání není dovoleno spotřebič stavět, naklánět či převracet! Při manipulaci netahejte prudce za hadici a vyvarujte se hrubému zacházení s vysavačem!**
- **Nikdy nevysávejte bez správně založeného prachového filtru a mikrofiltrů!**
- Než začnete vysavač používat, zkontrolujte, zda jsou všechny aretační mechanismy ve správné pozici.
- Nevysávejte mokré nebo vlhké podlahové krytiny, nepoužívejte vysavač na venkovní prostory! Při proniknutí vlhkosti do agregátu vzniká nebezpečí jeho poškození a vyřazení z provozu. Na tento druh závady se nevztahuje nárok na záruční opravu.
- Při vysávání některých druhů koberců může dojít k vyvolání statické elektřiny. Tento výboj statické energie není zdraví nebezpečný.
- Nevysávejte ostré předměty (např. **sklo, střepy**), horké, hořlavé, výbušné předměty (např. **popel, hořící zbytky cigaret, benzín, ředidla**), ale ani maziva (např. **tuky, oleje**). Vysátím těchto předmětů může dojít k poškození prachového filtru, popř. vysavače.
- Do vstupních a výstupních otvorů vysavače nevsunujte prsty ani žádné jiné předměty. Pokud dojde k ucpání otvorů/součástí pro průchod vzduchu (např. hadice), vysavač vypněte a příčinu ucpání zcela odstraňte.
- Při vysávání velice jemného prachu se mohou ucpat póry filtrů. Tím se zmenší průchodnost vzduchu a sací výkon slábne. V takovém případě je nutné co nejdříve prachový filtr vyměnit a mikrofiltry vyčistit, i když prachový filtr není zcela naplněn. Vysavač nepoužívejte k vysávání nečistot produkovaných při/po stavebních úpravách, jako je **sádrokartonový prach, jemný písek, cement, stavební prach, části omítky** apod. Při proniknutí těchto nečistot / sypkých stavebních hmot / sypkých stavebních materiálů do agregátu vzniká nebezpečí jeho poškození a vyřazení z provozu. Na tento druh závady se nevztahuje nárok na záruční opravu.
- Při manipulaci netahejte prudce za hadici a vyvarujte se hrubému zacházení s vysavačem!
- Vysavač není vhodný k vysávání látek, které mohou poškozovat lidské zdraví.
- Nepoužívejte spotřebič také v prostředí nasyceném výbušnými nebo hořlavými parami.
- Vysavač vždy nejdříve vypněte a odpojte vidlici napájecího přívodu od el. sítě a až potom vyměňte prachový filtr, vyčistěte/vyměňte mikrofiltry, očistěte vysavač nebo jeho příslušenství.
- Vysavač nenechávejte vystavený povětrnostním vlivům (**děšť, mráz, přímé sluneční záření atd.**).
- Napájecí přívod nesmí být poškozen ostrými nebo horkými předměty, otevřeným plamenem, nesmí se ponořit do vody ani ohýbat přes ostré hrany.
- Nepřejíždějte napájecí přívod při používání vysavače a nevytahujte vidlici přívodu z el. zásuvky tahem za napájecí přívod.
- V případě potřeby použití prodlužovacího přívodu je nutné, aby nebyl poškozen a vyhovoval platným normám.
- Spotřebič nikdy nepoužívejte pro žádný jiný účel, než pro který je určen a popsán v tomto návodu!
- Aby se zajistila bezpečnost a správná funkčnost spotřebiče, používejte jen originální náhradní díly a výrobcem schválené příslušenství.

- Případné texty v cizím jazyce a obrázky uvedené na obalech, nebo výrobku, jsou přeloženy a vysvětleny na konci této jazykové mutace.
- Výrobce neodpovídá za škody způsobené nesprávným používáním spotřebiče a příslušenství a není odpovědný ze záruky za spotřebič v případě nedodržení výše uvedených bezpečnostních upozornění. Za nesprávné používání spotřebiče se mj. považuje nedodržování pravidelné výměny či údržby veškerých filtrů podle pokynů v kapitole **III. POUŽITÍ VYSAVAČE** a rovněž tak použití neoriginálních filtrů, v důsledku jejichž vlastností došlo k poruše či poškození vysavače

ORIGINAL

eta

VÝROBCE

Pro bezporuchový chod vysavače je nutné používat testované prachové filtry doporučené výrobcem.

II. VYBAVENÍ A PŘÍSLUŠENSTVÍ VYSAVAČE ETA – 0467 (obr. 1)

A – vysavač

A1 – sací otvor	A6 – kryt výfuku
A2 – víko sacího prostoru	A7 – držák kabelu
A3 – závěr víka	A8 – napájecí přívod
A4 – bezpečnostní ventil	A9 – tlačítko START/STOP
A5 – držadlo	A10 – pojezdová kola

B – příslušenství

B1 – podlahová hubice	B5 – štěrbinová hubice
B2 – sací hadice	B6 – prachový filtr
B3 – sací trubky	B7 – sací mikrofiltr
B4 – polštářová hubice s kartáčem	B8 – hubice k vysávání tvrdých podlahových krytin

Příslušenství můžete připojit přímo k rukojeti hadice nebo k trubici.

III. PŘÍPRAVA A POUŽITÍ VYSAVAČE

Odstraňte veškerý obalový materiál vyjměte vysavač a příslušenství. Vidlici napájecího přívodu **A8** zasuněte do elektrické zásuvky. Sestavte příslušenství vysavače **B1, B2, B3** (obr. 2, 3). Podlahová hubice **B1** je určena k vysávání koberců nebo hladkých podlah (obr. 4). Pokud je podlahová hubice vybavena kartáčem, při vysávání tvrdých podlahovin jej přepnutím klapky vysuňte. Štěrbinovou hubici **B5** můžete vysávat těžko přístupné místa (obr. 5). Polštářovou hubicí **B4** můžete vysávat různé druhy nábytku (obr. 6). Zapnutí, ale i vypnutí vysavače provedte stisknutím tlačítka vypínače **A9** označeného symbolem „**⓪**“ (obr. 7). Sací výkon můžete řídit regulací na držadle hadice **B2** (obr. 8).

Po ukončení vysávání odpojte vysavač od el. sítě. Přívod stočte do oválu a uložte na držák **A7** (obr. 9). Vysavač je možné uchopit za držadlo **A5** a přenášet přes překážky (např. **prahy, schody**). Doporučujeme při přenášení vysavač vypnout.

Čištění prachového filtru

Pokud se při provozu vysavače sníží jeho sací výkon je nutné vyčistit prachový filtr. Zmáčknutím závěru **A3** odklopte víko **A2** vysavače (obr. 10). Následně vysuňte čelo prachového filtru **B6** z držáku (obr. 11). Z jedné strany filtru sejměte tahem zajišťovací lištu (obr. 12), textilní filtr se rozevře, nečistoty je možné vysypat a filtr je nutno vyklepat (obr. 13). Opačným postupem nasuňte zajišťovací lištu zpět.

Čelo prachového filtru zasuňte do držáku v sacím prostoru vysavače a dotlačte až na doraz. Víko vysavače uzavřete zaklapnutím.

Důležitá upozornění

- Maximálního sacího účinku bude vždy dosaženo s čistým mikrofiltrem a prázdným prachovým filtrem
- Z hygienických důvodů doporučujeme provádět vyprazdňování prachového filtru mimo obytný prostor.
- Textilní prachový filtr neperte, nenamáčejte apod., nepoužívejte poškozený textilní prachový filtr!
- Dbejte na to, aby dosedací plochy a těsnící prvky byly funkční.

Sací mikrofiltr

Po naplnění cca 5krát prachového filtrů je třeba mikrofiltr vyměnit za nový. Uvolněte aretační kroužek otočením ve směru šipky a následně ho odejměte (obr. 14). Použitý mikrofiltr vyjměte a zlikvidujte s běžným domácím odpadem. Opačným způsobem vložte nový mikrofiltr a následně ho zajistěte aretačním kroužkem. Dbejte na to, aby dosedací plochy a těsnící prvky byly funkční.

POZOR: Zanedbání výměny mikrofiltru může vést k poruše vysavače!

Ukládání příslušenství

Příslušenství (podlahovou hubici, sací trubky a hadici) je možno opět rozložit nebo ponechat složené a zavěsit na boční plochu vysavače do odkládací polohy. Podlahovou hubici ukládejte vždy v nastavení pro koberce (tj. se zasunutým kartáčem), zabráníte tak ohýbání štětín.

IV. ÚDRŽBA

Ukládejte vysavač vždy na suchém místě, v dostatečné vzdálenosti od tepelných zdrojů (např. **krb, kamna, vyhřívací těleso**) a nevystavujte ho atmosférickým vlivům (např. **dešť, sluneční záření**). Povrch vysavače ošetřujte měkkým vlhkým hadříkem, nepoužívejte drsné a agresivní čisticí prostředky! Spotřebič skladujte řádně očištěný na suchém, bezprašném místě mimo dosah dětí a nesvéprávných osob.

Podlahová hubice/kartáč

Po každém vysávání zkontrolujte vizuálně, zda se na kartáčích nebo sběračích nezachytily případné nečistoty. Pokud se tato skutečnost potvrdí, nečistoty odstraňte.

V. EKOLOGIE

Pokud to rozměry dovolují, jsou na všech kusech vytištěny znaky materiálů použitých na výrobu balení, komponentů a příslušenství, jakož i jejich recyklace. Uvedené symboly na výrobku nebo v průvodní dokumentaci znamenají, že použité elektrické nebo elektronické výrobky nesmí být likvidovány společně s komunálním odpadem. Za účelem správné likvidace výrobku jej odevzdejte na určených sběrných místech, kde budou přijaty zdarma. Správnou likvidací tohoto produktu pomůžete zachovat cenné přírodní zdroje a napomáháte prevenci potenciálních negativních dopadů na životní prostředí a lidské zdraví, což by mohly být důsledky nesprávné likvidace odpadů. Další podrobnosti si vyžádejte od místního úřadu nebo nejbližšího sběrného místa (viz. www.elektrowin). Při nesprávné likvidaci tohoto druhu odpadu mohou být v souladu s národními předpisy uděleny pokuty.

Pokud má být přístroj definitivně vyřazen z provozu, doporučuje se po odpojení napájecího přívodu od el. sítě jeho odříznutí, přístroj tak bude nepoužitelný.

VI. TECHNICKÁ DATA

Napětí (V)	uvedeno na typovém štítku spotřebiče
Příkon (W)	uveden na typovém štítku spotřebiče
Hmotnost (kg)	cca 10
Spotřebič třídy ochrany	II.
Rozměry cca (DxHxV) (mm)	460 x 335 x 420
Příkon ve vypnutém stavu je	0,00 W

Změna technické specifikace a obsahu případného příslušenství dle modelu výrobku vyhrazena výrobcem.

Výměnu součástí, které vyžadují zásah do elektrické části spotřebiče, musí provést odborný servis! Nedodržením pokynů výrobce zaniká právo na záruční opravu!

Případné další informace o spotřebiči a servisní síti získáte na infolince +420 545 120 545 nebo na internetové adrese www.eta.cz.

UPOZORNĚNÍ A SYMBOLY POUŽITÉ NA SPOTŘEBIČI, OBALECH NEBO V NÁVODU:

HOUSEHOLD USE ONLY – Pouze pro použití v domácnosti.

DO NOT IMMERSE IN WATER OR OTHER LIQUIDS – Neponořovat do vody nebo jiných tekutin.



TO AVOID DANGER OF SUFFOCATION, KEEP THIS PLASTIC BAG AWAY FROM BABIES AND CHILDREN. DO NOT USE THIS BAG IN CRIBS, BEDS, CARRIAGES OR PLAYPENS. THIS BAG IS NOT A TOY. – Nebezpečí udušení. Nepoužívejte tento sáček

v kolébkách, postýlkách, kočárcích nebo dětských ohrádkách. PE sáček odkládejte mimo dosah dětí. Sáček není na hraní.

Symbol  znamená UPOZORNĚNÍ.

Elektrický podlahový vysávač

eta 046790010

PROFI

NÁVOD NA OBSLUHU

Tento podlahový vysávač je určený na udržiavanie čistoty nielen v domácnosti, ale je v hodný i na upratovanie v nekomerčných priestoroch (napr. školy, nemocnice, inštitúcie so štátnou starostlivosťou, domovy dôchodcov a pod.), ale aj v komerčných priestoroch (napr. hoteloch, penziónoch, kanceláriách, obchodoch a pod.).

Vážení zákazník, ďakujeme Vám za zakúpenie nášho produktu. Pred uvedením tohto prístroja do prevádzky, si veľmi pozorne prečítajte návod na obsluhu a tento návod spolu so záručným listom, dokladom o predaji a podľa možnosti aj s obalom a vnútorným vybavením obalu dobre uschovajte.

I. BEZPEČNOSTNÉ UPOZORNENIA



- Pred prvým uvedením do prevádzky si starostlivo prečítajte návod na obsluhu, prehladnite vyobrazenie a návod uschovajte na neskoršie použitie. Inštrukcie v návode považujte za súčasť spotrebiča a postúpte ich akémukoľvek ďalšiemu užívateľovi spotrebiča.
- Skontrolujte, či údaj na typovom štítku zodpovedá napätiu vo vašej elektrickej zásuvke.
- **Výrobok je určený len pre použitie v domácnostiach a pre podobné účely (v obchodoch, kanceláriách a podobných pracoviskách, v hoteloch, moteloch a iných obytných prostrediach, v podnikoch zaisťujúcich nocľah s raňajkami)!**
- Tento spotrebič môžu používať deti vo veku 8 rokov a staršie a osoby so zníženými fyzickými alebo mentálnymi schopnosťami alebo nedostatkom skúseností a znalostí, pokiaľ sú pod dozorom alebo boli poučené o používanie tohto spotrebiča bezpečným spôsobom a rozumie prípadným nebezpečenstvom. Deti si so spotrebičom nesmú hrať. Čistenie a údržbu vykonávanú užívateľom nesmú vykonávať deti bez dozoru. Deti mladší 8 let se musí držet mimo dosah spotřebiče a jeho přívodu.
- Spotrebič v žiadnom prípade nepoužívajte, ak ma poškodený napájací prívod alebo vidlicu, ak nepracuje správne alebo spadol na zem a poškodil sa. V takýchto prípadoch spotrebič odneste do špecializovaného servisu, aby preverili jeho bezpečnosť a správnu funkciu.
- Ak je napájací prívod tohto spotrebiča poškodený, musí byť prívod nahradený výrobcom, jeho servisným technikom alebo podobne kvalifikovanou osobou, aby sa tak zabránilo vzniku nebezpečnej situácie.
- Vždy odpojte spotrebič od napájania, ak ho nechávate bez dozoru a pred montážou, demontážou alebo čistením.
- Pred výmenou príslušenstva alebo prístupných častí, ktoré sa pri používaní pohybujú, pred montážou a demontážou, pred čistením alebo údržbou, spotrebič vypnite a odpojte od el. siete vytiahnutím vidlice napájacieho prívodu z elektrickej zásuvky!

- **Saciu hubicu, koniec trubice alebo príslušenstvo neprikladajte k očiam ani ušiam a nezasúvajte ich do žiadnych telesných otvorov!**
- **Nepoužívajte vysávač, keď máte mokré ruky či nohy!**
- **Pri vysávaní schodiska dbajte na to, aby vysávač nebol položený vyššie, ako stojíte!**
- **Spotrebič nenechávajte v činnosti bez dozoru!**
- **Vysávač nikdy neponárajte do vody (ani čiastočne)!**
- **Nikdy nevsávajte bez správne založeného vrecka na prach a mikrofiltrov!**
- **Pracovná poloha spotrebiča je vodorovná a pri mokrom vysávaní sa nesmie spotrebič stavať, nakláňať ani prevracať!**
- Skôr ako začnete vysávač používať, skontrolujte, či sú všetky aretačné mechanizmy v správnej polohe.
- Nevsávajte mokré alebo vlhké podlahové krytiny, nepoužívajte vysávač vonku!
Pri vniknutí vlhkosti a prachu do agregátu vzniká nebezpečenstvo jeho poškodenia a vyradenia z prevádzky. Na tento druh poruchy sa nevzťahuje nárok na záručnú opravu.
- Pri vysávaní niektorých druhov kobercov môže vzniknúť statická elektrina. Výboj statickej elektriny nie je nebezpečný.
- Nevsávajte ostré predmety (napríklad **sklo, črepy**), horúce, horľavé, výbušné látky alebo materiály (napríklad **popol, horiace zvyšky cigariet, benzín, riedidlá**), ale ani mazivá (napr. **tuk, olej**). Vysatím týchto materiálov sa môže poškodiť vrecko na prach alebo vysávač.
- Pri manipulácii neťahajte prudko za hadicu a nemykajte ňou. Pri práci nepoužívajte hrubú silu!
- Do vstupných a výstupných otvorov vysávača nevsávajte prsty ani žiadne iné predmety. Pokiaľ dôjde k upchaniu otvorov/súčastí na prechod vzduchu (napr. hadice), vysávač vypnite a príčinu upchania celkom odstráňte.
- Vysávač nie je vhodný k vysávaniu látok, ktoré môžu poškodiť ľudské zdravie.
- Nepoužívajte spotrebič v prostredí nasýtenom výbušnými alebo horľavými parami.
- Pri vysávaní veľmi jemného prachu sa môžu upchať póry prachového filtra. Tým sa zmenší priechodnosť vzduchu a nasávací výkon slabne. V takom prípade je nutné prachový filter vymeniť a mikrofiltre vyčistiť, i keď prachový filter nie je celkom naplnený. Vysávač nepoužívajte na vysávanie nečistôt produkovaných pri / po stavebných úpravách, ako je **sadrokartónový prach, jemný piesok, cement, stavebný prach, časti omietky** apod. Pri preniknutí týchto nečistôt / sypkých stavebných hmôt / sypkých stavebných materiálov do agregátu vzniká nebezpečenstvo jeho poškodenia a vyradenia z prevádzky. Na tento druh závady sa nevzťahuje nárok na záručnú opravu.
- Nikdy nevsávajte prsty ani iné predmety do vstupných a výstupných otvorov. Pokiaľ dôjde k upchaniu otvorov na priechod vzduchu (napr. hadice), vysávač vypnite a odstráňte prípadné viditeľné prekážky brániace prúdu vzduchu.
- Vysávač vždy najskôr vypnite, odpojte vidlicu prívodného kábla od elektrickej siete a až potom vymeňte prachový filter, vyčistíte/vymeňte mikrofiltre, očistíte vysávač alebo jeho príslušenstvo.
- Zástrčku nevyťahujte zo zásuvky za napájací prívod, ani po ňom pri vysávaní neprechádzajte vysávačom!
- Neprechádzajte napájací prívod pri používaní vysávača a nevyťahujte vidlicu prívodu z el. zásuvky ťahom za napájací prívod.
- Nenechávajte spotrebič vystavený poveternostným faktorom (**dážď, mráz, slnko atď.**).
- V prípade potreby použitia predlžovacieho prívodu je nutné, aby nebol poškodený a vyhovoval platným normám.
- Napájací prívod nesmie byť poškodený ostrými alebo horúcimi predmetmi, otvoreným plameňom, nesmie byť ponáraný do vody ani sa ohýbať cez ostré hrany.

- Spotrebič nikdy nepoužívajte na žiadny iný účel, než na ktorý je určený a opísaný v tomto návode! Aby sa zaistila bezpečnosť prístroja a správna funkčnosť spotrebiča, používajte iba originálne náhradné diely a výrobcom schválené príslušenstvo.
- Prípadné texty v cudzom jazyku a obrázky uvedené na obaloch, alebo výrobku, sú preložené a vysvetlené na konci tejto jazykovej mutácie.
- Výrobca nezodpovedá za škody spôsobené nesprávnym používaním spotrebiča a príslušenstva a nie je zodpovedný zo záruky za spotrebič v prípade nedodržania vyššie uvedených bezpečnostných upozornení. Za nesprávne používanie spotrebiča sa medzi iným považuje nedodržanie pravidelnej výmeny alebo údržby všetkých filtrov podľa pokynov v kapitole **III. POUŽITIE VYSÁVAČA** a rovnako tak použitie neoriginálnych filtrov, kedy v dôsledku ich vlastností došlo k poruche alebo poškodeniu vysávača.

ORIGINAL



VÝROBCE

Pre bezporuchový chod vysávača treba používať testované vrecká na prach odporúčené výrobcom.

II. VYBAVENIE A PRÍSLUŠENSTVO VYSÁVAČA ETA 0467 (obr. 1)

A — vysávač

- | | |
|-----------------------------|--------------------------|
| A1 — sací otvor | A6 — kryt výfuku |
| A2 — veko sacieho priestoru | A7 — držiak prívodu |
| A3 — uzáver veka | A8 — napájací prívod |
| A4 — bezpečnostný ventil | A9 — tlačidlo START/STOP |
| A5 — rukoväť | A10 — pojazďové kolesá |

B — príslušenstvo

- | | |
|-------------------------------|---|
| B1 — podlahová hubica | B5 — štrbinová hubica |
| B2 — sacia hadica | B6 — vrecko na prach |
| B3 — sacie trubice | B7 — sací mikrofíler |
| B4 — vankúšová hubica s kefou | B8 — hubica na vysávanie tvrdých dlážok |

Príslušenstvo môžete nasunúť priamo na rukoväť sacej hadice alebo na sacie trubice.

III. PRÍPRAVA A POUŽITIE VYSÁVAČA

Odstráňte všetok obalový materiál a vyberte príslušenstvo. Vidlicu napájacieho prívodu **A8** zasunúť do elektrickej zásuvky. Zostavte príslušenstvo vysávača **B1, B2, B3** (obr. 2, 3). Podlahová hubica **B1** je určená na vysávanie kobercov alebo hladkých podláh (obr. 4). Ak má podlahová hubica kefu, vysuňte ju pri vysávaní tvrdých podláh prepnutím klapky. Štrbinovou hubicou **B5** môžete vysávať rôzne ťažko prístupné miesta (obr. 5). Hubicou na čalúnenie **B4** môžete vysávať rôzne druhy nábytku (obr. 6). Vysávač zapnete, ale aj vypnete, stlačením tlačidla vypínača **A9** označeného symbolom **I** (obr. 7). Sací výkon vysávača môžete regulovať pootvorením regulácie v rukoväti **B2** hadice (obr. 8). Po skončení vysávania odpojte vysávač od elektrickej siete. Prívod stočte do oválu a uložte na držiak **A7** (obr. 9). Vysávač možno uchopiť a prenášať za rukoväť **A5** cez prekážky (napr. prahy, schody). Odporúčame pri prenášaní vysávač vypnúť.

Čistenie vrecka na prach

Pokiaľ sa pri prevádzke vysávača zníži jeho sací výkon, je nutné vyčistiť vrecko na prach. Stlačením uzáveru **A3** odklopte veko **A2** vysávača (obr. 10). Potom vysuňte vrecko na prach **B6** z držiaku (obr. 11).

Z jednej strany vrečka ľahom snímte zaistovacia líštu (obr. 12), textilné vrečko na prach sa roztvorí, nečistoty vysypte a vrečko vyklepte (obr. 13). Opačným spôsobom nasuňte zaistovacia líštu. Textilné vrečko na prach založte už opísaným spôsobom späť do držiaku v sacom priestore vysávača, zatlačte na doraz a potom zaklapnite veko vysávača.

Dôležité upozornenia

- Maximálneho sacieho účinku vždy dosiahnete s čistými filtrami a práznym prachovým filtrom.
- Z hygienických dôvodov odporúčame vyprázdňovať vrečko na prach mimo obytného priestoru.
- Textilné vrečko na prach neperte, nenamáčajte a podobne. Ak je poškodené, nepoužívajte ho!
- Dbajte na to, aby dosadacie plochy a tesniace prvky boli funkčné.

Sací mikrofilter

Po naplnení asi 5 kusov prachových filtrov treba vymeniť mikrofilter za nový. Uvoľnite aretačný krúžok otočením v smere šípky a následne ho odnímate (obr. 14). Použitý mikrofilter zlikvidujte s bežným domácim odpadom. Opačným spôsobom vložte nový mikrofilter a následne ho zaistite aretačným krúžkom. Dbajte na to, aby dosadacie plochy a tesniace prvky boli funkčné.

POZOR: Zanedbanie výmeny mikrofiltra môže spôsobiť poruchu vysávača!

Ukladanie príslušenstva

Príslušenstvo — podlahovú hubicu, saciu hadicu a trubice možno opäť rozložiť alebo ponechať zložené a zavesené na bočnej ploche vysávača v odkladacej polohe. Keď vysávač odkladáte, podlahovú hubicu prepnite do polohy určenej na vysávanie kobercov, aby sa neohýbali kefy.

IV. ÚDRŽBA

Vysávač ukladajte vždy na suché miesto dostatočne vzdialené od tepelných zdrojov (napríklad **kozuba, kachieľ, vyhrievacieho telesa**) a nevystavujte ho atmosférickým vplyvom (napríklad **dažďu, slnečnému žiareniu**). Povrch vysávača ošetrte mäkkou vlhkou handričkou. Nepoužívajte drsné a agresívne čistiace prostriedky!

Spotrebič skladujte riadne očistený na suchom, bezprašnom mieste mimo dosahu detí a nesvojprávnych osôb.

Podlahová hubica/kefa

Po každom vysávaní skontrolujte, či sa na zberačoch nezachytili nečistoty. Ak sa tak stalo, odstráňte ich.

V. EKOLÓGIA

Ak to rozmery umožňujú, na všetkých dieloch sú vytlačené znaky materiálov, ktoré sú použité na obalový materiál, komponenty a príslušenstvo, ako aj na ich recyklovanie. Uvedené symboly na výrobku alebo v sprievodnej dokumentácii znamenajú, že použité elektrické alebo elektronické výrobky nesmú byť likvidované spoločne s komunálnym odpadom. Za účelom správnej likvidácie výrobku ho odovzdajte na určených zberných miestach, kde budú prijaté zdarma. Správnou likvidáciou tohto produktu pomôžete zachovať cenné prírodné zdroje a napomáhate prevencii potenciálnych negatívnych dopadov na životné prostredie a ľudské zdravie, čo by mohli byť dôsledky nesprávnej likvidácie odpadov.

Ďalšie podrobnosti si vyžiadajte od miestneho úradu alebo najbližšieho zberného miesta (viď www.envidom.sk). Pri nesprávnej likvidácii tohto druhu odpadu môžu byť v súlade s národnými predpismi udelené pokuty. Ak má byť spotrebič definitívne vyradený z činnosti, odporúča sa po jeho odpojení od elektrickej siete odrezať napájací prívod. Spotrebič tak bude nepoužiteľný.

VI. TECHNICKÉ ÚDAJE

Napätie (V)	uvedené na typovom štítku spotrebiča
Príkion (W)	uvedený na typovom štítku spotrebiča
Hmotnosť (kg)	cca 10
Rozmery (DxHxV), (mm)	460 x 335 x 420
Spotrebič triedy ochrany	II.
Príkion vo vypnutom stave je	0,00 W

Zmena technickej špecifikácie a obsahu prípadného príslušenstvo podľa modelu výrobku je vyhradená výrobcom.

Údržbu rozsiahlejšieho charakteru alebo údržbu, ktorá vyžaduje zásah do vnútorných častí spotrebiča, musí vykonať iba špecializovaný servis! Nedodržaním pokynov výrobcu zaniká právo na záručnú opravu!

Prípadné ďalšie informácie o spotrebiči a servisnej sieti získate na infolinke +420 545 120 545 alebo na internetovej adrese www.eta.sk.

UPOZORNENIA A SYMBOLY POUŽITÉ NA SPOTREBIČI, OBALOCH ALEBO V NÁVODE:

HOUSEHOLD USE ONLY — Len na použitie v domácnosti. DO NOT IMMERSE IN WATER OR OTHER LIQUIDS — Neponárať do vody alebo iných tekutín.



TO AVOID DANGER OF SUFFOCATION, KEEP THIS PLASTIC BAG AWAY FROM BABIES AND CHILDREN. DO NOT USE THIS BAG IN CRIBS, BEDS, CARRIAGES OR PLAYPENS. THIS BAG IS NOT A TOY. — Nebezpečenstvo udusenía. Nepoužívajte toto

vrecúško v kolískach, postieľkach, kočíkoch alebo detských ohrádkach. PE vrecko odkladajte mimo dosahu detí. Vrecko nie je na hranie.

Symbol  znamená UPOZORNENIE.

eta 046790010**PROFI****INSTRUCTIONS FOR USE**

This floor vacuum cleaner is intended for keeping your household clean but is also suitable for cleaning non-commercial spaces (E.g. schools, hospitals, nursing homes etc.) and commercial spaces (e.g. hotels, guest houses, offices, shops etc.). Dear customer, thank you for purchasing our product. Please read the operating instructions carefully before putting the appliance into operation and keep these instructions including the warranty, the receipt and, if possible, the box with the internal packing.

I. SAFETY WARNING 

- Consider the instructions for use as a part of the appliance and pass them on to any other user of the appliance. Consider the instructions for use as a part of the appliance and pass them on to any other user of the appliance.
- Check whether the data on the type label correspond with the voltage in your electric power socket.
- **The product is intended for home use and similar (in shops, offices and similar workplaces, in hotels, motels and other residential environments, in facilities providing accommodation with breakfast).**
- This appliance can be used by children aged from 8 years and above and persons with reduced physical, sensory or mental capabilities or lack of experience and knowledge if they have been given supervision or instruction concerning use of the appliance in a safe way and understand the hazards involved. Children shall not play with the appliance. Cleaning and user maintenance shall not be made by children without supervision. Children younger than 8 years must be kept out of reach of the appliance and its power cord.
- Never use the appliance if its power cord or plug is damaged, if it does not work properly, if it fell down and was damaged. In this case take the appliance to a special service to check its safety and proper function.
- If the power cord of the appliance is corrupted, it has to be replaced by the manufacturer, its service technician or a similarly qualified person so as to prevent dangerous situations.
- Before replacing accessories or accessible parts, which move during operation, before assembly and disassembly, before cleaning or maintenance, turn off the appliance and disconnect it from the mains by pulling the power cord from the power socket!
- Always unplug the appliance from power supply if you leave it unattended and before assembly, disassembly or cleaning.
- **Do not put the suction nozzle or the tube end or accessories close to eyes and ears and do not insert them into body orifices!**
- **Never use the vacuum cleaner with wet hands or feet!**
- **Never leave the product unattended when in operation!**
- When you vacuum a staircase, never leave the vacuum cleaner higher than you stand yourself!

- **Never immerse the vacuum cleaner into water (even its parts)!**
- **The operating position of the appliance is horizontal and it is not allowed to stand the cleaner up, tilt it or turn it over during operation! Do not pull on the hose and avoid rough handling of the cleaner!**
- **Never vacuum without a properly inserted filtration system and micro-filters.**
- Before you start using the vacuum cleaner, please check that all the blocking mechanisms are in the right position.
- Do not vacuum wet or moist floor coverings, do not use the vacuum cleaner for outdoor areas! When moisture gets into the aggregate, there is a risk of its damage and disabling it. This defect is not covered by the warranty.
- Vacuum cleaning of some carpet types may result in generating static electricity. No static electricity discharge is dangerous to health.
- Never leave the vacuum cleaner exposed to weather conditions (**rain, frost, direct sun radiation, etc.**).
- Do not vacuum sharp objects (e.g. **glass, shatter**), hot, flammable, explosive items (e.g. **ash, hot cigarette butts, gasoline, thinners and aerosol vapours**) or greases (e.g. **fats, oils**), caustic agents (e.g. **acids, solvents**). Vacuuming these objects may lead to damage of the dust filters, or the vacuum cleaner.
- Do not insert fingers or other things to input and output vents of the appliance. If the openings/elements for air flow are clogged (e.g. the hose), turn the appliance off and clear the clogging.
- Pores of the dust filter may be clogged when vacuum cleaning very fine dust. Thus, air permeability will be reduced and the suction performance will decrease. In this case the dust filter must be changed and clean micro-filters, even if the dust filter is not full yet. Do not use the vacuum cleaner to vacuum dirt produced during/after construction such as **plasterboard dust, fine sand, cement, dust from construction, parts of plaster** etc. If this dirt / loose construction materials / loose construction materials into the aggregate, it poses a danger of damage. The warranty repair does not cover this.
- The vacuum cleaner is not suitable for vacuuming substances that can harm human health.
- Do not use the appliance in an environment saturated with explosive or flammable steams.
- Do not run over the power supply cord when using the vacuum cleaner and do not unplug it from the socket by pulling the power cord.
- When taking the plug from the electric socket, never pull the power cord or the vacuum cleaner. When winding the cord, hold the plug to prevent the cord lashing around and to prevent possible injury.
- Never leave the vacuum cleaner exposed to weather conditions (**rain, frost, direct sun radiation, etc.**).
- The power cord must not be damaged with sharp or hot objects, open fire, it must not be sunk into water or bent over sharp edges.
- If you need to use an extension cord, it has to be uncorrupted and it has to comply with the valid standards.
- In order to ensure safety and proper function of the appliance, use only original spare parts and accessories approved by the manufacturer. Never use the appliance for any other purpose than for the intended purpose described in these instructions for use!
- Never use the appliance for any other purpose than for the intended one described in these instructions for use!
- The manufacturer is not responsible for damage caused by improper use of the appliance and the accessories and its guarantee for the appliance does not apply in situations when the safety warnings above are not complied with.

Failure to replace or maintain all filters regularly according to the instructions in Chapter **III. USING VACUUM CLEANER** and also using non-original filters, the properties of which resulted in failure or damage of the vacuum cleaner is also understood to be improper use of the appliance.

For trouble-free operation of the vacuum cleaner, please use the tested micro-filters recommended by the producer.

II. EQUIPMENT AND ACCESSORY OF ETA VACUUM CLEANER – LINE0467 (pic. 1)

A – vacuum cleaner

A1 – suction opening	A6 – outlet cover
A2 – suction space lid	A7 – cord holder
A3 – lid closure	A8 – supply cord
A4 – safety valve	A9 – The START/STOP button
A5 – handle	A10 – wheels

B – accessory

B1 – floor nozzle	B5 – slit nozzle
B2 – suction hose	B6 – dust filter
B3 – suction tubes	B7 – suction micro filter
B4 – cushion nozzle with brush	B8 – nozzle for vacuuming hard floors

You can connect the appliance directly to the hose handle or to the tube.

III. PREPARATION AND USE

Remove all packaging material, remove the vacuum cleaner and accessory. Plug the fork of the supply cord **A8** into the el. plug. Assemble the accessory of the cleaner **B1, B2, B3** (pic. 2, 3). Floor nozzle **B1** is intended for vacuuming carpets or smooth floors (obr. 4). If the floor nozzle is equipped with a brush, you may slide it out when vacuuming hard floors. The slit nozzle **B5** may be used for vacuuming hard-accessible places (pic. 5). The cushion nozzle **B4** may be used for vacuuming different kinds of furniture (pic. 6). Turn the vacuum cleaner on/off by pressing the switch button **A9** marked with “**I**” symbol (pic. 7). You may control the suction power by the handle regulation on the hose **B2** (pic. 8). After finishing cleaning, unplug the cleaner from the el. outlet. Curl the supply cord into an oval shape and put in the holder **A7** (pic. 9). The cleaner may be held by the holder **A5** and carried over obstacles (e.g. doorsills, steps. We recommend turning the cleaner off when carrying.

Dust filter cleaning

If the suction power of the cleaner decreases during operation, the dust filter needs to be cleaned. Tip out the lid **A2** of the cleaner by pressing closure **A3** (pic.10). Then pull the front of the dust filter **B6** out of the holder (pic. 11). Slide out the lath from one side of the filter (pic. 12), the textile filter will open and the dust can be dumped. The filter needs to be dusted (pic. 13). Put the lath on reversely. Slide the front of the dust filter into the holder in the suction space of the vacuum cleaner and push all the way. Press to close the lid of the cleaner.

Important precautions

- The maximum suction effect will be reached with a clean micro-filter and an empty dust filter
- For sanitary reasons we recommend emptying the dust filter outside residential premises.
- Do not wash, soak etc. the textile dust filter, do not use a damaged textile dust filter!
- Make sure that the contact surfaces and sealing elements are functional.

Suction micro filter

After filling the dust filter approx. 5 times, it needs to be changed for a new one. Loosen the arrest ring by turning it in the direction of an arrow and remove it (pic. 14). Remove the used micro filter and dispose it with common house waste. Put the new filter in reversely and fasten it with the arrest ring. Make sure that the bearing area and sealing elements are functional.

ATTENTION: Neglecting the replacement of the micro filters may lead to failure of the vacuum cleaner!

Storing the accessory

Accessory (floor nozzle, suction tubes and hose) may be disassembled or left assembled and hung on the side of the vacuum cleaner. When storing, always set the floor nozzle to the carpet position (i.e. with the brush retracted); thus you will prevent bending of the bristles.

IV. MAINTENANCE

Store the vacuum cleaner at a dry place, far enough from heat sources (e.g. **fireplace, stove, heating element**) and protect it against weather conditions (e.g. **rain, sunshine**). Treat surface of the appliance with a soft and damp cloth, do not use coarse and aggressive detergents! Store the appliance properly cleaned at a dry, dust-free place out of reach of children and incapacitated people.

Floor nozzle

It is recommended to check the brushes or collectors for possible impurities. If there are some impurities, remove them.

V. ENVIRONMENTAL PROTECTION



If the dimensions allow, there are labels of materials used for production of packing, components and accessories as well as their recycling on all parts. The symbols specified on the product or in the accompanying documentation mean that the used electrical or electronic products must not be disposed of together with municipal waste. For proper disposal of the product, hand it over at special collection places where it will be taken over free of charge. Suitable disposal of the product can help to maintain valuable natural resources and to prevent possible negative impacts on the environment and human health, which could be the possible consequences of improper waste disposal. Ask for more details at the local authorities or at a nearest collection site. Fines can be imposed for improper disposal of this type of waste in agreement with the national regulations. If the appliance is to be put out of operation, we recommend its cutoff after disconnecting it from power supply and in this way it will not be possible to use the appliance again.

VI. TECHNICAL DATA

Voltage (V)	specified on the type label of the appliance
Input (W)	specified on the type label of the appliance
Weight (kg) approx.	10
Size of the product (mm)	460 x 335 x 420
Protection class of the appliance	II.
Input in off mode is	0.00 W

The manufacturer reserves the right to change the technical specifications and accessories for the respective models.

Replacement of parts that require intervention in the electric part of the appliance must be carried out by a specialized service! Failure to comply with the instructions of the manufacturer will lead to expiration of the right to guarantee repair!

WARNINGS AND SYMBOLS USED ON THE APPLIANCE, PACKAGING OR IN THE INSTRUCTIONS MANUAL:

HOUSEHOLD USE ONLY; DO NOT IMMERSE IN WATER OR OTHER LIQUIDS;



TO AVOID DANGER OF SUFFOCATION, KEEP THIS PLASTIC BAG AWAY FROM BABIES AND CHILDREN. DO NOT USE THIS BAG IN CRIBS, BEDS, CARRIAGES OR PLAYPENS. THIS BAG IS NOT A TOY.

The  symbol indicates a WARNING.

KEZELÉSI ÚTMUTATÓ

A padlóporszívó nemcsak háztartások tisztántartására szolgál, hanem nem kommersz jellegű épületek (pl. iskolákban, kórházakban, nyugdíjas házakban stb.) és kommersz épületek (hotelek, panziók, irodák, pletek stb.) takarításánál is jól használható.

Köszönjük, hogy termékünket választotta. A készülék használata előtt nagyon figyelmesen olvassa el ezt a használati útmutatót, és lehetőség szerint a garancialevéllel, pénztári bizonylattal, csomagolással és a csomagolás belső részeivel együtt gondosan őrizze meg.

I. BIZTONSÁGI FIGYELMEZTETÉS 

- Az útmutató utasításait tekintse a készülék tartozékaként és juttassa el azt a készülék esetleges további felhasználójának. Ezen útmutatót tekintse a készülék tartozékaként és adja át azt a készülék esetleges további felhasználójának.
- A készüléket 8 éven felüli gyermekek, illetve csökkent fizikai, érzékelési vagy szellemi képességekkel rendelkező, vagy a készülék működtetésében járatlan személyek is használhatják, amennyiben ezt felügyelet mellett teszik, illetve ismerik a készülék biztonságos működtetésének módját és az azzal járó veszélyeket. A gyermek ne játszon a készülékkel! Felügyelet nélkül a gyermek nem végezheti el a készülék tisztítását, karbantartását!. 8 évnél fi atalabb gyermekek csak a készülék és csatlakozó vezetéke hatósugarán kívül tartózkodhatnak.
- Porszívózás közben a sérülések elkerülése érdekében ne nyúljon az elektromos szívófej forgókeféi közé!
- Ne használja a készüléket, ha annak csatlakozóvezetéke vagy villásdugója sérült, ha nem működik rendesen, ha az leesett és megsérült. Ilyen esetekben a készüléket adja át át szakszervizi vizsgálatokra, annak biztonságossága és helyes működése ellenőrzése céljából.
- Ha a készülék csatlakozóvezetéke sérült, akkor azt ki kell cseréltetni vagy a gyártócéggel, annak szervíz szakemberével vagy hasonlóan szakképzett személy segítségével, hogy megakadályozza ezzel veszélyes helyzet kialakulását.
- A tartozékok vagy hozzáférhető részek kicserélése előtt, amelyek működés közben mozognak, beszerelés és szétszerelés előtt, tisztítás vagy karbantartás előtt, a készüléket kapcsolja ki és húzza ki a tápkábel dugójának kihúzásával az aljzatból!
- Mindig válassza le a készüléket az elektromos hálózatról, ha a készülék felügyelet nélkül marad, továbbá annak beszerelése, leszerelése vagy tisztítása előtt.
- A készüléket csak a címkéjén feltüntetett hálózati feszültséghez szabad csatlakoztatni.
- A készülék kizárólag csak otthoni használatra készült!

- A termék otthoni és hasonló (üzletekben, irodákban és más hasonló munkahelyeken, szállodákban, motelekben és más hasonló helyiségekben, „bed and breakfast“ típusú szállodákban) használatra szánt!
- A szívócsövet, vagy a szívófejet, vagy más tartozékot a szemhez vagy más testrészhez tartani, vagy azokat bármely testnyílásba dugni tilos!
- Amennyiben a keze vagy a lába nedves, akkor a porszívót ne használja!
- Lépcsők porszívózása esetén a porszívót nem szabad magasabb lépcsőfokon hagyni, mint ahol áll!
- A bekapcsolt készüléket ne hagyja felügyelet nélkül!
- A porszívót vízbe meríteni (még részben sem) szabad!
- A porszívót porzsák, porszűrő és mikroszűrő nélkül ne használja!
- A porszívó bekapcsolása előtt ellenőrizze, hogy valamennyi arretáló mechanizmus helyes helyzetben van-e.
- A porszívóval nedves vagy vizes padlót ne porszívózzon, és a porszívót szabadban ne használja. A nedvesség porszívóba kerülése a motor, vagy más elektromos alkatrész meghibásodását okozhatja. Az ilyen jellegű meghibásodásokra a garancia nem vonatkozik.
- Bizonyos szőnyegtípusok porszívózásakor statikus elektromosság keletkezik. A kis erejű statikus kisülések nem veszélyeztetik az emberi szervezetet.
- Ne porszívózzon éles tárgyakat (pl. üveg, cserépdarabok), forró, éghető és robbanó tárgyakat (pl. hamu, parázs, cigarettacsikk, benzín, oldószerek), vagy bármilyen kenőanyagot (pl. olaj, zsír). Az ilyen anyagok felporszívózása a szűrők sérülését, vagy a porszívó meghibásodását okozhatják.
- Helyváltotatáskor ne húzza a készüléket a szívócsövénél fogva és kerülje a porszívóval történő figyelmen kívül hagyást!
- Ne használja a készüléket robbanás- vagy tűzveszélyes gőzökkel telt helyiségben.
- A porszívó nem alkalmas az emberi egészséget károsító anyagok kiszívására.
- A porszívó szívó- és kifúvó nyílásaiba sem a kezét, sem már tárgyakat ne dugjon be. Amennyiben a szívónyílás, a szívócső, tömlő, vagy szívófej eldugult, akkor a porszívót kapcsolja le, és szüntesse meg a tömődés okát.
- Nagyon finom poranyagok porszívózásakor eltömődhetnek a porzsák pórusai. Ezzel csökken a levegő áramlási keresztmetszete és gyengül a szívóteljesítmény. Ilyen esetben a porszűrőt a lehető leghamarabb ki kell cserélni, valamint a mikroszűrőket kitisztítani, abban az esetben is, ha a porzsák még nem telt meg. Ne használja a porszívót építési munkák közben / után, törmelék porszívózására, mint például **gipszkarton por, finom homok, cement, építési por, vakolat**, stb. Abban az esetben, ha ilyen jellegű szennyeződések / építőanyagok / stb. kerülnek bele az egységbe károsodás, vagy hibás működés léphet fel. Az ilyen jellegű meghibásodás nem jogosít garanciális javításra!
- A hálózati vezetéknek keresztül ne húzza a porszívót, a csatlakozódugót pedig a vezetéknel megfogva tilos kirántani a fali konnektorból.
- Amennyiben a porszívót hosszabbító vezetékhez csatlakoztatja, akkor ügyeljen arra, hogy ez a hosszabbító sérülésmentes, és az érintésvédelmi előírásoknak megfelelő legyen.
- A csatlakozóvezetékét nem szabad éles vagy forró tárgyakkal, nyílt lánggal megromgálni, nem szabad azt vízbe meríteni sem éles peremeken át hajlítani.
- Az áramütések megelőzése érdekében a készülék sérült hálózati vezetékét csak márkaszerviz, vagy villanyszerelő szakember cserélheti ki a készüléken.
- A készüléket csak a rendeltetésének, és a használati utasításban leírtaknak megfelelően használja! A készülék biztonsága és helyes működése érdekében mindenkor használjon eredeti tartalékalkatrészeket és gyártócéggel jóváhagyott tartozékokat.

- A csomagoláson, illetve a készüléken található esetleges idegen nyelvű szövegek és képek magyarázata és fordítása a nyelv mutációjának végén található.
- A gyártó nem vállal felelősséget a készülék és tartozékai helytelen használatából eredő károkért, és nem vállal garanciát a fenti biztonsági előírások be nem tartása miatt bekövetkezett készülék meghibásodásokra sem. A készülék helytelen használatához tartozik többek között a beépített szűrők rendszeres cseréje illetve azok karbantartása be nem tartása a IV.sz. **A PORSZÍVÓ HASZNÁLATA** című fejezetben közölt utasítások szerint és ugyanúgy nem eredeti szűrők használata, amelyek következtében bekövetkezhet a portszívó üzemzavara illetve megkárosodása.

ORIGINAL
eta
VÝROBCE

A porszívó üzemzavar nélküli üreme biztosítása érdekében a gyártó cég által javasolt, tesztelt porszűrőket és mikroszűrőket kell használni.

II. AZ ETA 0467 PORSZÍVÓ TERMÉKCSALÁD RÉSZEI ÉS TARTOZÉKAI (1. ábra)

A – porszívó

A1 – szívónyílás	A6 – hátsó fedél (rács)
A2 – szívótér fedél	A7 – szűrőtartó
A3 – fedélrögzítő zár	A8 – hálózati vezeték
A4 – biztonsági szelep	A9 – START/STOP gomb
A5 – fogantyú	A10 – kerekek

B – tartozékok (standard felszerelés)

B1 – padlószívó fej	B5 – résszívó fej
B2 – szívótömlő fogantyúval	B6 – porzsák
B3 – szívócsövek	B7 – szívó mikroszűrő
B4 – párnás szívófej	B8 – keskeny padlószívó fej

A tartozékokat közvetlenül is becsatlakoztathatja a tömlő fogantyújához vagy a csövekhez.

III. A PORSZÍVÓ ELŐKÉSZÍTÉSE

Távolítson el minden csomagolóanyagot és szedje ki a tartozékokat. A porszívóból húzza ki a szükséges hosszúságú **A8** tápkábelt és a dugót szúrja be a hálózati aljzatba. Állítsa össze a porszívó tartozékait **B1**, **B2**, **B3** (2., 3. ábra). A **B1** padlószívófejet szőnyegek vagy puha padlózatok porszívózására tervezték (4. ábra). Ha a padlószívófej kefével van ellátva, kemény padló porszívózásánál a kapcsoló átkapcsolásával tolja ki. A **B5** lapos szívófejjel magában porszívózhatja a nehezen elérhető helyeket (5. ábra). A **B4** kárpittisztító fej különféle bútor porszívózására szolgál (6. ábra). A porszívó be- és kikapcsolását az **A9** „0/I” jelzésű gombbal (7. ábra). A porszívó szívásteljesítménye a gégecső fogantyúján levő szabályozógyűrű elfordításával állítható (8. ábra). A porszívózás befejezése után kapcsolja ki a porszívót és kapcsolja le a hálózatról. A csatlakozóvezetékét csavarja gyűrűbe és helyezze azt a **A7** jelű tartóra (9. ábra). A porszívó az **A5** fogantyúval fogható meg és helyezhető át. Áthelyezés közben javasoljuk kikapcsolni a porszívót.

A porzsák tisztítása

Ha üzem közben csökken a porszívó szívóteljesítménye, akkor a porzsákot ki kell tisztítani. Az **A3** jelű zár benyomásával kinyitjuk a porszívó **A2** jelű fedelét (10. ábra). Ezt követően húzza ki a porzsák rögzítőt a **B6** jelű tartóból (11. ábra). Vegye ki a szűrőt, oldalra húzva vegye le a biztosító lécet (12. ábra), a textilszűrő kinyílik és a szennyeződés kiszórható.

A porzsákot ki kell porolni (13. ábra). Fordított sorrendben tegye vissza a biztosító léceket. A textil porzsákot a fent leírt módon helyezze vissza a tartóba és a tartót tegye a porszívóba. A porszívó fedelelet kattintsa be.

Fontos figyelmeztetések

- Maximális szívóhatást mindig csak tiszta mikroszűrővel és üres porzsák érhetünk el.
- Higiéniai okokból a szövet porzsákot csak olyan helyen szabad üríteni, ahol az elszálló por senkit sem zavar.
- A szövet porzsákot mosni, öblögetni stb. tilos, továbbá a sérült porzsákot nem szabad a porszívóba visszatenni!
- Ügyeljen arra, hogy az egymással érintkező felületek és tömítőelemek működőképesek legyenek.

Szívó mikroszűrő

Minden 5. porzsákcsere után a mikroszűrőket ujkra kell kicserélni. Lazítsa meg az arretáló gyűrűt a nyíl irányában történő elfordítással, majd vegye le azt (14. ábra). Az elhasználdott mikroszűrőt vegye ki és tegye azt a háztartási hulladékokba. Fordított módon helyezzen be új mikroszűrőt és azt követően rögzítse azt az arretáló gyűrűvel. Ügyeljen arra, hogy a felfekvő felületek tiszták, a tömítések pedig sérülésmentesek legyenek.

FIGYELEM

A mikroszűrők cseréjének elhanyagolása a porszívó meghibásodását okozhatja!

A mikroszűrőket a szívó és kifúvó nyílásokba megfelelő oldalukkal helyezze be.

A tartozékok tárolása

A tartozékokat (padló szívófejet, szívócsöveket és szívótömlőt) ismételten szét lehet szedni vagy azt egyben hagyva a porszívó oldalfelületére lehet felfüggeszteni annak tárolási helyzetében. A padlótisztító fejet annak levételekor mindig szőnyegtisztítási helyzetbe állítsa be, (azaz behúzott keferésszel), megakadályozza ezzel a kefeszálak elhajlását.

IV. KARBANTARTÁS

A porszívót száraz és hűvös helyen, hőforrásoktól (pl. kályha, kandalló, fűtőtest) távol tárolja. A porszívót az időjárás hatásainak (pl. eső, közvetlen napsütés) ne tegye ki.

A porszívó felületét puha ruhával törölje meg, karcoló és agresszív tisztítószeret ne használjon! A készüléket száraz, pormentes, gyerekektől elzárt helyen, megfelelő módon megtisztított állapotban tárolja. A készüléket tiszta állapotban, száraz helyen, gyermekek és nem önjógu személyek részére nem hozzáférhető helyen tárolja.

Padlószívó fej / kefe

Minden használat szemrevételezéssel ellenőrizze le, hogy a keféken, vagy egyéb alkatrészekben nem maradt-e szennyeződés. Amennyiben igen, akkor ezeket távolítsa el.

V. ÖKOLÓGIA



Ha a méretek megengedik, akkor a csomagolóanyagokon, a komponenseken és a tartozékokon valamennyi darabra rányomtatottak az anyagjelzések, illetve azok újrahasznosítási jelzései. A terméken vagy a kísérő dokumentációban közölt jelzések azt jelentik, hogy az elektromos vagy elektronikus termékeket nem szabad a kommunális hulladékkal együtt ártalmatlanítani. A helyes likvidálás céljából adja le azokat az arra kijelölt hulladékgyűjtő helyeken, ahol azokat ingyenesen veszik át.

Ezen termék helyes ártalmatlanításával értékes természeti forrásokat védelem segíti megelőzni azok potenciálisan negatív hatását a környezetre és az emberi egészségre, amelyek a hulladékok helytelen ártalmatlanítása következményeként jelentkezhetnek. További részleteket kérjen a helyi önkormányzattól vagy a legközelebbi hulladékgyűjtő helyen. Ezen hulladék anyagok helytelen ártalmatlanítása néhány ország előírásai szerint pénzbírsággal is járhat. Amennyiben a készüléket véglegesen kiselejtezi, javasoljuk annak csatlakozóvezetékét az elektromos hálózatról történő lekapcsolása után levágni, ezzel a készülék használhatatlanná válik.

VI. MŰSZAKI ADATOK

Feszültség (V)	értéke a készülék adattábláján található
Teljesítményfelvétel (W)	értéke a készülék adattábláján található
Tömeg cca (kg)	10
Termék méretei (mm)	460 x 335 x 420
A készülék érintésvédelmi osztálya	II.
Teljesítményfelvétel kikapcsolt állapotban	0,00 W

A technikai specifikációk és modell szerinti esetleges tartozékok változtatásának jogát a gyártó fenntartja! Illusztratív képek.

Azoknak az alkatrészeknek a cseréjét, amelyeknél a készülék elektromos részeibe történő beavatkozás szükséges, csak szakszerviz végezheti! A gyártó utasításainak be nem tartása esetén megszűnik a garanciális javítási kötelezettség!

A KÉSZÜLÉKEN, ANNAK CSOMAGOLÁSÁN VAGY ÚTMUTATÓJÁBAN TALÁLHATÓ FIGYELMEZTETÉSEK ÉS SZIMBÓLUMOK:

HOUSEHOLD USE ONLY – Kizárólag háztartási használatra alkalmas.

DO NOT IMMERSE IN WATER OR OTHER LIQUIDS – Ne merítse vízbe vagy más folyadékba.



TO AVOID DANGER OF SUFFOCATION, KEEP THIS PLASTIC BAG AWAY FROM BABIES AND CHILDREN. DO NOT USE THIS BAG IN CRIBS, BEDS, CARRIAGES OR PLAYPENS. THIS BAG IS NOT A TOY. – Fulladásveszély. Tartsa a PE zacskót gyermekektől

elzárt helyen. A zacskó nem játékszer. Ne használja ezt a zacskót bölcsőkben, kiságyakban, babakocsikban, vagy gyerek járókákban.

Az  szimbólum FIGYELMEZTETÉST jelent.

Elektryczny odkurzacz podłogowy

eta 046790010

PROFI

INSTRUKCJA OBSŁUGI

Odkurzacz przeznaczony jest nie tylko do utrzymania czystości w domu, ale nadaje się również do odkurzania pomieszczeń niekomercyjnych (np. szkoły, szpitale, domy opieki, itp.), jak również lokali komercyjnych (np. hotele, pensjonaty, biura, sklepy itp.). Szanowni Państwo, dziękujemy za zakup naszego produktu. Przed rozpoczęciem użytkowania, należy uważnie przeczytać wszystkie instrukcje i zachować je na przyszłość. Dotyczy to także gwarancji, dowodu zakupu oraz – jeśli to możliwe – wszystkich części oryginalnego opakowania.



I. OSTRZEŻENIA DOTYCZĄCE BEZPIECZEŃSTWA

- Wskazówki podane w instrukcji należy uważać za część urządzenia i przekazać dalszemu użytkownikowi urządzenia. Wskazówki w instrukcji należy uważać za część urządzenia i przekazać jakiegokolwiek następnemu użytkownikowi urządzenia.
- Skontroluj, czy dane na tabliczce znamionowej odpowiadają napięciu w Twoim gniazdku elektrycznym.
- Z urządzenia mogą korzystać dzieci powyżej 8 roku życia, oraz osoby z ograniczonymi zdolnościami fizycznymi, sensorycznymi lub umysłowymi, a także nieposiadające wiedzy lub doświadczenia w użytkowaniu tego typu urządzeń pod warunkiem, że będą one nadzorowane lub zostaną poinstruowane na temat bezpiecznego korzystania z tego urządzenia oraz zagrożeń wiążących się z jego używaniem. Bawienie się urządzeniem jest zabronione dzieciom. Czyszczenie i konserwacja bez nadzoru dorosłych jest dzieciom zabroniona. Dzieci do lat 8 muszą trzymać się z dala od urządzenia i jego przewodu.
- Nie używaj urządzenia, jeśli jest uszkodzony przewód, wtyczka lub urządzenie nie działa prawidłowo, upadło na ziemię, posiada widoczne znaki uszkodzenia lub jest nieszczelne. W takich przypadkach, zanieś urządzenie do autoryzowanego serwisu celem sprawdzenia funkcji bezpieczeństwa i prawidłowego działania.
- Jeżeli kabel zasilający urządzenia jest uszkodzony, musi być wymieniony przez producenta, przez technika serwisowego lub osobę kwalifikowaną, aby nie dopuścić tak do powstania niebezpiecznej sytuacji.
- Przed wymianą wyposażenia lub dostępnych części, które ruszają się podczas pracy, przed montażem i demontażem, przed czyszczeniem lub konserwacją należy wyłączyć urządzenie i odłączyć je od sieci elektrycznej poprzez wyciągnięcie wtyczki przewodu zasilającego z gniazdka elektrycznego!
- Zawsze należy odłączyć urządzenie od zasilania, jeśli jest pozostawione bez opieki, przed montażem, demontażem lub czyszczeniem.

- Końcówki ssania, rur lub akcesoriów nie przykładaj do oczu ani uszu i nie zasuważ do żadnych otworów w ciele!
- Produkt przeznaczony jest do stosowania w gospodarstwach domowych i podobnych miejscach (sklepy, biura i podobne miejsca pracy, hotele, motele i inne środowiska mieszkalne, w firmach świadczących usługi noclegowe ze śniadaniem)!
- Odkurzacz nigdy nie używaj mokrymi rękami lub nogami!
- W trakcie odkurzania schodów nie pozostawiaj odkurzacz wyżej niż stoisz sam!
- Produktu nie pozostawiaj włączonego bez dozoru!
- Nigdy nie zanurzaj urządzenia w wodzie (nawet częściowo)!
- Nigdy nie odkurzaj bez poprawnie założonego systemu filtracyjnego i mikrofiltrów.
- Pozycja robocza urządzenia jest pozioma, więc nie wolno stawiać urządzenia podczas odkurzania, przechylać lub przewracać! Podczas manipulowania nie wolno ciągnąć węża i postępować z odkurzaczem agresywnie!
- Przed użyciem odkurzacza, należy skontrolować czy wszystkie mechanizmy blokujące znajdują się w prawidłowej pozycji.
- Nie odkurzaj mokrej lub wilgotnej wykładziny, nie używaj odkurzacza na zewnątrz! Przy przeniknięciu wilgoci do agregatu powstaje niebezpieczeństwo jego uszkodzenia i wycofania z eksploatacji. Ten rodzaj usterki nie jest objęty gwarancją.
- Przy odkurzaniu niektórych rodzajów dywanów może dojść do wytworzenia energii statycznej. Żadne wyładowanie energii statycznej nie jest niebezpieczne dla zdrowia.
- Nie odkurzaj przedmiotów ostrych np. **odłamków szkła, stłuczek**, przedmiotów gorących, palnych, wybuchowych np. **popiołu, palących się niedopałków papierosów, benzyny, rozpuszczalników**, ale ani smarów np. **tłuszczy, olejów**. Przy odkurzaniu takich przedmiotów może dojść do uszkodzenia filtra jak i odkurzacza
- Do otworów wlotowych i wylotowych odkurzacza nie należy wkładać palców lub innych przedmiotów. Jeśli otwory są zablokowane / części przeznaczone do przepływu powietrza (np. rury), należy odkurzacz wyłączyć i całkowicie usunąć przyczynę zablokowania.
- W trakcie odkurzania bardzo drobnego kurzu mogą zatkać się otwory filtra kurzowego. Zmniejsza się przez to drożność powietrza i słabnie moc ssania. W takim przypadku należy koniecznie wymienić filtr kurzowy + oczyścić mikrofiltry i gdyż filtr kurzowy nie jest zupełnie zapełniony. Nie wolno używać odkurzacza do zbierania zanieczyszczeń wytwarzanych podczas prac budowlanych / po pracach budowlanych, takich jak **pył z płyt gipsowo – kartonowych, drobny piasek, cement, pył budowlany, części tynku** itp. Podczas przenikania tych zanieczyszczeń / materiałów budowlanych luzem/ sypkich materiałów budowlanych do agregatu, istnieje ryzyko uszkodzenia i zakończenie użytkowania. Tego rodzaju usterki nie są objęte naprawą gwarancyjną.
- Podczas obsługi nie należy gwałtownie ciągnąć za węża i należy unikać nieostrożnego obchodzenia się z odkurzaczem!
- Odkurzacz nie jest odpowiedni do odkurzania substancji, które mogą zagrazić ludzkiemu zdrowiu.
- Nie używaj urządzenia w środowisku nasyconym parami wybuchowymi lub łatwopalnymi.
- Zawsze należy najpierw wyłączyć odkurzacz i odłączyć wtyczkę z sieci elektrycznej a następnie opróżnić zbiornik na kurz, wyczyścić / wymienić mikrofiltry, oczyścić odkurzacz lub jego wyposażenie.
- Odkurzacz nie może być wystawiony na wpływy atmosferyczne (**deszcz, mróz, bezpośrednie działanie promieni słonecznych, itp.**).
- Kabel zasilający jest oznaczony kolorowymi znakami. Żółty pasek wskazuje idealną długość kabla, czerwony pasek wskazuje maksymalną długość kabla. Nie należy gwałtownie wyciągać przewodu zasilającego za czerwony znak!

- Nie przejeżdżaj po kablu w czasie odkurzania i nie wyjmuj wtyczki z gniazdka elektrycznego ciągnąc za kabel zasilający.
- Podczas wyciągania wtyczki z gniazdka, nie wolno ciągnąć za przewód lub odkurzacz.
- Przy nawijaniu kabla trzymaj wtyczkę, kabel nie będzie się wił około i nie dopuścisz tak do zranienia.
- Kabel zasilający nie może być uszkodzone przez ostre lub gorące przedmioty, otwarty ogień i nie może być zanurzone w wodzie lub łamać przez ostre krawędzie.
- W przypadku użycia przedłużacza należy sprawdzić czy nie jest uszkodzony i czy jest zgodny z aktualnymi normami.
- W celu zapewnienia bezpieczeństwa i prawidłowego funkcjonowania urządzenia, należy używać wyłącznie oryginalnych części zamiennych i akcesoriów zatwierdzonych przez producenta. Urządzenia nie należy używać do celów innych niż, dla których jest przeznaczony, oraz opisanych w niniejszej instrukcji!
- Wszystkie teksty w innych językach, a także obrazki na opakowaniu lub produkcie są przetłumaczone i wyjaśnione na końcu odpowiedniej mutacji językowej.
- Producent nie odpowiada za szkody spowodowane przez nieprawidłowe używanie urządzenia i akcesoriów i nie jest odpowiedzialny za gwarancję urządzenia w przypadku nie przestrzegania wyżej przedstawionych ostrzeżeń bezpieczeństwa. Za nieprawidłowe użytkowanie urządzenia jest między innymi uważane nieprzestrzeganie regularnej wymiany lub konserwacji wszelkich filtrów, jak opisano w rozdziale **III. ZASTOSOWANIE ODKURZACZA** jak również stosowanie nieoryginalnych filtrów, ze względu na własności których doszło do usterki lub uszkodzenia odkurzacza.

ORIGINAL

eta

VÝROBCE

Aby odkurzacz pracował bez usterki należy koniecznie używać testowanych mikrofiltrów zalecanych przez producenta.

II. SPRZĘT I AKCESORIA ODKURZACZA ETA – 0467 (rys. 1)

A – odkurzacz

A1 – otwór ssący	A6 – osłona wylotu
A2 – pokrywa otworu ssącego	A7 – uchwyt kabla
A3 – zamknięcie pokrywy	A8 – przewód zasilający
A4 – zawór bezpieczeństwa	A9 – przycisk START/STOP
A5 – uchwyt	A10 – kółka

B – akcesoria

B1 – dysza podłogowa	B5 – dysza szczelinowa
B2 – węża ssące	B6 – filtr kurzu
B3 – rury ssące	B7 – mikrofiltr ssania
B4 – dysza poduszkowa	B8 – Dysza do czyszczenia twardych wykładzin podłogowych

Akcesoria mogą być podłączone bezpośrednio do rękojęści węża lub rury ssące.

III. PRZYGOTOWANIE I UŻYCIE ODKURZACZA

Usuń opakowanie i wyjmij odkurzacz i akcesoria. Wtyczkę przewodu zasilającego **A8** podłącz do gniazdka elektrycznego. Zmontuj akcesoria odkurzacza **B1, B2, B3** (rys. 2, 3). Dysza podłogowa **B1** jest przeznaczona do odkurzania dywanów i podłóg twardych (rys. 4). Jeśli dysza podłogowa jest wyposażona w szczotkę, podczas odkurzania podłóg twardych wysuń ją przelączając kłapkę. Dyszą szczelinową **B5** można odkurzyć trudno dostępne miejsca (rys. 5). Dyszą poduszkową **B4** można odkurzać różnego rodzaju meble (rys. 6).

Włączyć, ale i wyłączyć odkurzacz można przez naciśnięcie przycisku wyłącznika **A9** oznaczonego symbolem „**ⓐ**“ (rys. 7). Moc ssania możesz kontrolować regulacją na uchwycie węża **B2** (rys. 8). Po zakończeniu odkurzania, należy odłączyć urządzenie od prądu. Przewód zwinąć w kształcie owalnym i ułożyć na uchwyt **A7** (rys. 9). Odkurzacz można chwycić uchwyt **A5** i przenosić przez przeszkody (np. progi, schody). Przy przenoszeniu zalecamy wyłączyć odkurzacz.

Czyszczenie filtra kurzu

Jeśli podczas pracy odkurzacza zmniejszy się moc ssania należy wyczyścić filtr kurzu. Naciskając zamknięcie **A3** otwórz pokrywę **A2** odkurzacza (rys. 10). Potem wysuń przednią część filtra kurzu **B6** z uchwytu (rys. 11). Ciągnąc z jednej strony filtra zdejmij listwę zabezpieczającą (rys. 12), tekstylny filtr zostanie otworzony, zanieczyszczenia można wysypać a filtr należy wytrzeć (rys. 13). Nasuń z powrotem listwę zabezpieczającą. Przednią część filtra zasunij do uchwytu w przestrzeni ssania odkurzacza i wciśnij do oporu. Pokrywę odkurzacza zamknij.

Ważne ostrzeżenia

- Maksymalny efekt ssania można zawsze uzyskać z czystym mikrofiltrem i pustym filtr kurzu
- Ze względów higienicznych zaleca się opróżnianie pojemnika poza obszarem pomieszczeń mieszkalnych.
- Filtra tekstylnego nie należy prać, moczyć, itp. nie używać uszkodzonego filtra kurzu!
- Należy zadbać, żeby powierzchnie przylegające i elementy uszczelniające były funkcjonalne.

Mikrofiltr ssania

Po napełnieniu filtra kurzu około 5 razy należy mikrofiltr wymienić na nowy. Zwolnij pierścień zabezpieczający, obracając się w kierunku wskazanym strzałką, a następnie wyjmij (rys. 14). Używany mikrofiltr usuń i wyrzuć z odpadami domowymi. Załóż nowy mikrofiltr, a następnie zamocuj pierścieniem blokującym. Upewnij się, że powierzchnie kontaktowe i elementy uszczelniające są funkcjonalne.

UWAGA: Zaniedbanie wymiany mikrofiltra może prowadzić do awarii odkurzacza!

Przechowywanie akcesoriów

Akcesoria (dyszę podłogową, rury ssące i wąż) mogą być ponownie rozłożone lub pozostawione w stanie złożonym. Można je powiesić na powierzchnię boczną odkurzacza w pozycji do przechowywania. Nasadkę podłogową zawsze należy przechowywać po ustawieniu na czyszczenie dywanów (tj. schowana szczotka), w ten sposób zapobiega się naginaniu szczecin.

IV. KONSERWACJA

Odkurzacz należy kłaść zawsze na suchym miejscu, w dostatecznej odległości od źródeł ciepła (np. **kominek, piec, ciała grzejne**) i nie wystawiać go na wpływy atmosferyczne (np. **deszcz, promieniowanie słoneczne**). Powierzchnię odkurzacza należy myć delikatną wilgotną szmatką, nie używać szorstkich i agresywnych środków czyszczących! Urządzenie należy składować oczyszczone na suchym, bezpyłowym miejscu poza zasięgiem dzieci i osób niepowołanych.

Nasadka podłogowa / szczotka

Po każdym odkurzeniu skontroluj wizualnie, czy na szczotkach lub zbierakach nie przychwyciły się nieczystości. Jeżeli tak należy je usunąć.

V. EKOLOGIA



Jeżeli tylko pozwoliły na to rozmiary, na wszystkich elementach wydrukowano znaki materiałów zastosowanych do produkcji opakowań, komponentów i wyposażenia, jak również ich przetwarzania wtórnego. Symbole umieszczone na produktach lub w załączonej dokumentacji oznaczają, że zastosowanych elementów elektrycznych lub elektronicznych nie można poddawać utylizacji wraz z odpadem komunalnym. Produkt należy odnieść do specjalnych punktów zbiorczych, w których będą przyjęte bez opłaty. Dzięki poprawnej utylizacji pomogą Państwo zachować cenne źródła i pomogą w profilaktyce ewentualnych negatywnych wpływów na środowisko naturalne i zdrowie ludzkie. W celu uzyskania innych, szczegółowych informacji dotyczących utylizacji należy zwrócić się do najbliższego urzędu lub punktu zbiorczego (zobacz www.elektroeko.pl). Niewłaściwy sposób utylizacji urządzenia może podlegać karze – zgodnie z przepisami krajowymi i międzynarodowymi. W celu całkowitego wycofania urządzenia z użytkowania zaleca się odłączyć przewód zasilania od sieci elektrycznej, przez ucięcie przewodu. Dzięki czemu użytkowanie urządzenia nie będzie możliwe.

VI. DANE TECHNICZNE

Napięcie (V)	uvedeno na typovém štítku spotřebiče
Pobór mocy (W)	uveden na typovém štítku spotřebiče
Masa (kg) ok	10
Wymiary produktu (mm)	460 x 335 x 420
Klasa izolacyjna	II.
Pobór mocy gdy sprzęt jest wyłączony wynosi	0,00 W

Zmiana specyfikacji technicznych i akcesoriów w zależności od modelu produktu jest zastrzeżona przez producenta.

Wymiana elementów, które wymagają ingerencji do elektrycznej części urządzenia może wykonać wyłącznie specjalistyczny serwis! Nieprzestrzeganie wskazówek producenta powoduje utratę prawa do napraw gwarancyjnych!

OSTRZEŻENIA I SYMBOLE UŻYTE NA URZĄDZENIACH, OPAKOWANIACH LUB W INSTRUKCJI:

HOUSEHOLD USE ONLY – Tylko do zastosowania w gospodarstwie domowym. DO NOT IMMERSE IN WATER OR OTHER LIQUIDS – Nie zanurzać do wody lub innych cieczy.



TO AVOID DANGER OF SUFFOCATION, KEEP THIS PLASTIC BAG AWAY FROM BABIES AND CHILDREN. DO NOT USE THIS BAG IN CRIBS, BEDS, CARRIAGES OR PLAYPENS. THIS BAG IS NOT A TOY. – Niebezpieczeństwo uduszenia. Tego worka nie należy

używać w kołyskach, łóżeczkach, wózkach lub kojcach dziecięcych. Torebkę z PE położyć w miejscu będącym poza zasięgiem dzieci. Torebka nie służy do zabawy!

Symbol  oznacza OSTRZEŻENIE.

РУКОВОДСТВО ПО ЭКСПЛУАТАЦИИ

Этот напольный пылесос предназначен не только для поддержания чистоты в доме, но и для уборки школьных / больничных учреждений и коммерческих помещений (напр., гостиниц, офисов, магазинов и т.п.).

I. ТРЕБОВАНИЯ ПО ТЕХНИКЕ БЕЗОПАСНОСТИ



- Перед первым применением пылесоса следует внимательно ознакомиться с содержанием настоящей инструкции включая рисунки и инструкцию сохранить.
- Убедитесь в том, что данные на типовом щитке соответствуют напряжению Вашей электрической сети.
- Этот электроприбор не предназначен для лиц (включая детей) с пониженным физическим, чувственным или умственным восприятием, у которых ограниченный опыт и знания не позволяют безопасное использование прибора, если они не находятся под специальным надзором или им были даны инструкции включающие использование этого электроприбора лицом ответственным за его безопасность. Следите за тем, чтобы с электроприбором не играли дети.
- **Насадку для всасывания, конец всасывающей трубки или принадлежности не прикладывайте к глазам и ушам и не суйте их в какие либо отверстия тела!**
- **Запрещено пользоваться пылесосом с мокрыми руками или ногами!**
- При работе на лестнице не ставьте пылесос на более высокий уровень, чем Вы стоите!
- **Пылесос не должен работать без присмотра!**
- **Ни в коем случае не погружайте пылесос в воду (даже частично)!**
- До начала использования пылесоса проверьте, чтобы все механизмы фиксации были в правильном положении.
- Никогда не убирайте без правильно заложенного бумажного пылесборника и микрофильтров!
- Рабочее положение прибора горизонтальное и во время уборки не разрешено пылесос ставить, наклонять или переворачивать! Во время работы резко не дергайте за шланг и избегайте грубого обращения с пылесосом.
- Изделие не предназначено для уборки мокрых или влажных покрытий полов, не пользуйтесь пылесосом вне помещений! При проникновении загрязнений и влажности в агрегат угрожает опасность его повреждения и выхода из строя. На указанный вид неисправности право на предъявление рекламации и гарантийный ремонт не распространяется.
- При удалении очень мелкой пыли могут закупориться поры фильтров для пыли. Это уменьшит проходимость воздуха и мощность всасывания слабеет. В этом случае необходимо фильтры очистить даже если пылесборник еще полностью не наполнен. Не используйте пылесос для всасывания сора, образовавшегося в процессе или после строительных работ, а также гипсокартонной пыли, мелкого песка, цемента, строительной пыли, компонентов штукатурки и т. д. При попадании такого мусора / сыпучих строительных веществ / сыпучих строительных материалов внутрь агрегата возникает опасность его повреждения и выхода из строя. На поломки данного типа не распространяются обязательства по гарантийному ремонту.
- При уборке некоторых видов ковров может возникать электростатический заряд, который не является опасным для пользователя пылесоса.
- Применяйте лишь исправные и неповрежденные удлинительные провода.

- Нельзя высасывать острые предметы (напр., **стекло, осколки**), горячие, горючие и взрывоопасные предметы (напр., **пепел, остатки горящих папирос, бензин, растворители, испарения аэрозолей**), а также смазочные вещества (напр., **жиры, масла**). Указанные предметы могут повредить пылесборник или пылесос.
- Запрещено пользоваться прибором для других целей, кроме тех, которые указаны в этой инструкции!
- Во время работы не тяните резко за шланг и избегайте грубого обращения с пылесосом!
- Пылесос не предназначен для уборки веществ, которые могут повредить здоровье человека.
- В отверстия пылесоса на входе и выходе не суйте пальцы или другие какие либо предметы. Если отверстия/детали для прохода воздуха (напр., шланг) засорятся, то пылесос выключите и причину закупорки полностью удалите.
- При эксплуатации пылесоса не следует переезжать питательный провод и вытаскивать вилку питательного провода из розетки эл. сети выдергиванием за питательный провод.
- Питательный провод не должен быть поврежден острыми или горячими предметами, открытым пламенем и не должен погружаться в воду или перегибаться через острые грани.
- В случае повреждения питательного провода прибора его необходимо заменить у производителя или у его сервисного техника, или у другого квалифицированного специалиста. Так предотвратите возникновение опасной ситуации.
- Для обеспечения безопасности и правильной работы устройства используйте только оригинальные запасные части и утвержденные производителем принадлежности.
- В случае не соблюдения вышеуказанных правил по безопасности производитель не несет ответственность за ущерб, вызванный неправильной эксплуатацией прибора и не дает гарантии на работу изделия. Неправильной эксплуатацией устройства, среди прочего, считается несоблюдение правил замены или ухода за фильтрами в соответствии с указаниями главы III. ИСПОЛЬЗОВАНИЕ ПЫЛЕСОСА, а также использование не оригинальных фильтров, свойства которых привели к возникновению неисправности или повреждению пылесоса.

ORIGINAL
eta
VÝROBCE

Для безотказной работы пылесоса используйте только оригинальные бумажные пылесборники рекомендованные производителем.

II. ОСНАЩЕНИЕ И ПРИНАДЛЕЖНОСТИ ПЫЛЕСОСА ETA – 0467 (рис. 1)

A – пылесос

- | | |
|--------------------------------|-------------------------------------|
| A1 – всасывающее отверстие | A6 – крышка выходного отверстия |
| A2 – крышка емкости всасывания | A7 – держатель питательного провода |
| A3 – затвор крышки | A8 – питательный провод |
| A4 – предохранительный клапан | A9 – кнопка СТАРТ/СТОП |
| A5 – рукоятка | A10 – колесика |

B – принадлежности

- | | |
|--------------------------------|---|
| B1 – насадка для пола | B5 – щелевая насадка |
| B2 – всасывающий шланг | B6 – пылесборник |
| B3 – всасывающие трубки | B7 – микрофильтр |
| B4 – насадка для мягкой мебели | B8 – насадка для высасывания твердых покрытий полов |

Принадлежности могут быть присоединены непосредственно к рукоятке шланга или к трубке.

III. ПОДГОТОВКА ПЫЛЕСОСА К РАБОТЕ И ЕГО ЭКСПЛУАТАЦИЯ

Удалите весь упаковочный материал, достаньте пылесос и принадлежности. Вилку питательного провода **A8** вставьте в розетку эл. сети. Соберите принадлежности пылесоса **B1, B2, B3** (рис. 2, 3). Насадка для полов **B1** предназначена для уборки ковров или гладких покрытий полов (рис. 4). Если насадка для полов оснащена щеткой, при уборке твердых покрытий щетку переключением рычага выдвиньте. Щелевой насадкой **B5** можете убирать труднодоступные места (рис. 5). Насадкой для мягкой мебели **B4** можно очищать разные виды мебели (рис. 6). Включение и выключение пылесоса проводите нажатием кнопки **A9** выключателя обозначенной символом **⓪** (рис. 7). Мощность всасывания можно регулировать помощью регулятора находящегося на рукоятке **B2** шланга (рис. 8). После окончания работы пылесос отсоедините от электрической сети. Питательный провод сверните в овал и уложите его в держатель **A7** (рис. 9). Пылесос можно держать за ручку **A5** и переносить через препятствия (напр., пороги, ступеньки). Рекомендуем во время переноски пылесос выключить.

Очистка пылесборника

Если во время работы пылесоса понизится мощность всасывания, то необходимо очистить пылесборник. Нажатием затвора **A3** откиньте крышку **A2** пылесоса (рис. 10). После этого выдвиньте торец пылесборник **B6** из держателя (рис. 11). С одной стороны пылесборника плавно снимите крепежную рейку (рис. 12), тканевый пылесборник откроется, нечистоты можно высыпать и пылесборник необходимо вытряхнуть (рис. 13). В обратной последовательности наденьте крепежную рейку обратно. Торец пылесборника задвиньте до упора в держатель емкости для всасывания. Крышку пылесоса закройте и защелкните.

Важные предупреждения

- Максимальный эффект всасывания будет достигнут только с чистым микрофильтром и опорожненной емкостью для пылесборник.
- Текстильный пылесборник не стирайте, не намачивайте. Не пользуйтесь поврежденным текстильным пылесборником!
- Следите за тем, чтобы касающиеся поверхности и уплотняющиеся элементы были функциональными.

Микрофильтр на входе

После заполнения 5–ти пылесборников рекомендуем заменить микрофильтр новым. Поворотом в направлении часовой стрелки ослабьте фиксирующее кольцо и после этого его снимите (рис. 14). Использованный микрофильтр вытащите и ликвидируйте как обычные домашние отходы. В обратной последовательности вставьте новый микрофильтр и после этого фильтр закрепите фиксирующим кольцом. Следите за тем, чтобы опорные поверхности и уплотнительные элементы были функциональными.

ВНИМАНИЕ: Несвоевременная замена микрофильтров может повредить пылесос!

Укладывание принадлежностей

Принадлежности, насадку для полов, всасывающие трубки и гибкий шланг, можно разобрать или оставить их собранными и повесить на боковую поверхность пылесоса в положение для хранения. Во избежание изгибания щетин, насадку для пола необходимо обязательно хранить в позиции для уборки ковров (т.е. с задвиженной щеткой).

IV. ТЕХНИЧЕСКОЕ ОБСЛУЖИВАНИЕ

Пылесос следует хранить в сухом месте на достаточном расстоянии от источников тепла (напр., **камина, печи, радиатора**) и не подвергать его климатическим воздействиям (напр., **дождю, солнечному излучению**). Поверхность пылесоса протирайте влажной мягкой тряпкой. Ни в коем случае не применяйте абразивные и агрессивные моющие средства!

Насадка для пола

После каждой уборки визуально проверьте, если на щетках или улавливателях не остались случайные нечистоты. Нечистоты необходимо удалить.

V. ОХРАНА ОКРУЖАЮЩЕЙ СРЕДЫ



На всех частях поставляемого изделия, размеры которых это допускают, указано обозначение материала, использованного для изготовления упаковки, компонентов и принадлежностей с указанием способа их переработки. В случае, если электрический прибор больше не функционирует, его следует утилизировать с наименьшим ущербом для окружающей среды, в соответствии с нормативными актами органов Вашего местного самоуправления. В большинстве случаев Вы можете сдать прибор в местном пункте приема вторичного сырья. Для полного вывода прибора из эксплуатации рекомендуется после отключения прибора из розетки электрической сети отрезать питательный провод. После этого прибором нельзя пользоваться.

VI. ТЕХНИЧЕСКИЕ ДАННЫЕ

Напряжение питания (В)	указано на типовом щитке потребителя
Потребляемая мощность (Вт)	указана на типовом щитке потребителя
Класс изоляции	II.
Вес (кг)	10
Габариты (DxHxV), (ММ) внешние	460 x 335 x 420
В режиме стоп (выключение) их входная мощность	0,00 Вт

Замену составных частей, которые требуют вмешательства в электрическую часть пылесоса, может выполнять только специализированная ремонтная мастерская! Несоблюдение инструкций предприятия–изготовителя влечет за собой потерю права на гарантийный ремонт!

HOUSEHOLD USE ONLY – Только для домашнего применения. DO NOT IMMERSE IN WATER OR OTHER LIQUIDS – Не погружать в воду или другие жидкости.



TO AVOID DANGER OF SUFFOCATION, KEEP THIS PLASTIC BAG AWAY FROM BABIES AND CHILDREN. DO NOT USE THIS BAG IN CRIBS, BEDS, CARRIAGES OR PLAYPENS. THIS BAG IS NOT A TOY. Чтобы избежать опасности удушья, храните полиэтиленовые пакеты в местах недоступных для младенцев и детей. НЕ

ИСПОЛЬЗУЙТЕ этот пакет в кроватках и манежи. Полиэтиленовые пакеты не игрушка для детей!

 ВНИМАНИЕ

NAUDOJIMO INSTRUKCIJA

Prieš pradėdami naudoti šį prietaisą atidžiai perskaitykite šią instrukciją. Šis grindų siurblys skirtas ne tik švarai namuose palaikyti, bet ir mokykloms, ligoninėms bei komercinėms patalpoms (pvz. viešbučiams, ofisams, parduotuvėms ir pan.) tvarkyti.

I. SAUGOS TAISYKLĖS 

- Prieš įjungdami dulkių siurbį pirmą kartą, atidžiai perskaitykite šią instrukciją, peržvelkite paveikslėlius ir išsaugokite instrukciją.
- Įsitikinkite, jog jūsų elektros tinklo įtampa atitinka nurodytą prietaiso techninių duomenų plokštelėje.
- Šį prietaisą gali naudoti 8 metų ir vyresni vaikai bei asmenys su silpnesniais fiziniais, jutimo ir protiniais gebėjimais arba neturintys patirties ir žinių, su sąlyga, kad jie bus pamokyti saugiai naudotis prietaisu arba bus prižiūrimi siekiant užtikrinti, jog jie saugiai naudoja prietaisą, ir su sąlyga, kad jie bus supažindinti su susijusiais pavojais. Vaikams draudžiama žaisti su prietaisu.
- Jeigu buvo pažeistas prietaiso maitinimo laidas, tam, kad išvengti pavojingų situacijų, jį privalo pakeisti gamintojas, serviso stoties technikas arba atitinkamą kvalifikaciją turintis asmuo.
- Ištraukite prietaiso laidą iš elektros lizdo, jei paliekate jį be priežiūros.
- Jokiu būdu nenaudokite prietaiso, jeigu buvo pažeistas jo maitinimo laidas arba laido šakutė, jeigu prietaisas tinkamai neveikia arba nukrito ant žemės ir buvo pažeistas. Tokiais atvejais pristatykite prietaisą į specialų servisą prietaiso funkcijų teisingo veikimo patikrinimui.
- Prietaisas skirtas naudoti buityje ir panašiose vietose (parduotuvėse, biuruose, viešbučiuose, moteliuose ir kituose apgyvendinimo įstaigose, įstaigose, kurios siūlo nakvynę ir pusryčius). Prietaisas neskirtas pramoniniams naudojimui.
- **Nenukreipinėkite įsiurbimo antgalio, galinės įsiurbimo vamzdelio dalies ar priedų į akis ar ausis ir neikiškite jų į kokias nors kūno angas!**
- **Draudžiama naudoti dulkių siurbį šlapiomis rankomis ir kojomis!**
- Jei siurbiate stovėdami ant laiptų, nestatykite dulkių siurblio laipteliu aukščiau nei jūs stovite!
- **Nepalikite įjungto dulkių siurblio be priežiūros!**
- **Jokiu būdu nenardinkite dulkių siurblio į vandenį (net tik tam tikrą jo dalį)!**
- **Niekuomet nesiurbkite tinkamai neįstatę popierinio dulkių maišelio ir mikrofiltrų!**
- **Naudojamas prietaisas pastatomas horizontaliai. Draudžiama tvarkant statyti jį vertikaliai, palenkti ar apversti! Staigiai netraukite įjungto prietaiso laido. Su dulkių siurbliu elkitės atsargiai.**
- Gaminytis nėra skirtas šlapioms ar drėgnoms grindų dangoms valyti, nenaudokite dulkių siurblio lauke! Nešvarumams ir drėgmei patekus į prietaisą galimas jo pažeidimo ir sugedimo pavojus. Atsiradus nurodyto tipo gedimui, pretenzijos dėl netinkamo prietaiso veikimo nepriimamos ir netenkama garantinio remonto teisės.
- Siurbiant tam tikrus kilimus, gali susidaryti elektros iškrova, kuri nėra pavojinga dulkių siurblio vartotojui.

- Negalima siurbti aštrių (pvz. **stiklo, skeveldrų**), įkaitusių, degių ir lengvai užsiliepsnojančių daiktų (pvz., **pelenų, smilkstančių cigarečių nuorūkų, benzino, tirpiklių, purškalo garų**) bei tepimo priemonių (pvz., **riebalų, alyvų**). Šie daiktai gali pažeisti dulkių surinkimo maišelį ar patį dulkių siurblį.
- Naudodami prietaisą netampykite jo už žarnos ir venkite grubaus dulkių siurblio naudojimo!
- Dulkių siurblys nėra tinkamas medžiagų, galinčių pakenkti žmogaus sveikatai, siurbimui.
- Naudodami dulkių siurblį, pasistenkite prietaiso ratukais neprispausti maitinimo laido. Negalima traukti kištuko iš elektros lizdo tempiant už maitinimo laido.
- Siurbiant dulkes ir labai smulkius nešvarumus (pvz. **smulkų smėlį, cemento dulkes, tinko liekanas**) gali užsikimšti filtrų poros ir dėl to sumažėti oro praeinamumas bei siurbimo galia. Tokiu atveju būtina filtrus išvalyti ir tuo atveju, jeigu dulkių surinkimo indas dar nėra visai pilnas. Nenaudokite dulkių siurblio šiukšlėms, susidariusioms statybos darbų metu arbo po jų, siurbti – tokioms kaip gipso kartono dulkės, smulkus smėlis, cementas, statybinės dulkės, tinko komponentai ir pan. Tokiam purvui / barsčioms statybinėms masėms / barsčioms statybinėms medžiagoms patekus į įrengimą jis gali sugesti ir neveikti. Tokio pobūdžio gedimams netaikomi garantinio taisymo įsipareigojimai.
- Nekiškite pirštų ar kokių nors kitų daiktų į dulkių siurblio oro įėjimo ir išėjimo angas. Jei angos ar dalys (pvz. žarna), per kurias cirkuliuoja oras, užsikimš, dulkių siurblį išjunkite ir visiškai pašalinkite užsikimšimo priežastį.
- Naudokite tik tinkamus ir nepažeistus ilginamuosius laidus.
- Maitinimo laidas negali būti pažeistas aštriais arba karštais daiktais, atvira ugnimi, negali būti nardinamas į vandenį ar lenkiamas per aštrius kampus.
- Norinti išvengti pavojingos situacijos, pažeistą prietaiso maitinimo laidą turi pakeisti gamintojas, jo techninio aptarnavimo centro specialistas ar kitas kvalifikuotas asmuo.
- Draudžiama naudoti prietaisą kitiems tikslams, išskyrus tiems, kurie nurodyti šioje instrukcijoje!
- Nesilaikant anksčiau nurodytų saugos taisyklių, gamintojas neatsako už žalą, atsiradusią dėl netinkamo prietaiso naudojimo ir nesuteikia gaminiui garantijos.

ORIGINAL

eta

VÝROBCE

Norėdami, kad dulkių siurblys negestų, naudokite tik originalius popierinius dulkių surinkimo maišelius, rekomenduojamus gamintojo.

II. DULKIŲ SIURBLIO ETA 0467 ELEMENTAI IR PRIEDAI (1 pav.)

Prietaiso paveikslėliai pateikti instrukcijoje originalo kalba

A – dulkių siurblys

- | | |
|-----------------------------------|----------------------------------|
| A1 – įsiurbimo anga | A6 – oro išėjimo angos dangtelis |
| A2 – įsiurbimo skyrelio dangtelis | A7 – maitinimo laido laikiklis |
| A3 – dangtelio užraktas | A8 – maitinimo laidas |
| A4 – apsauginis vožtuvas | A9 – mygtukas „START/STOP“ |
| A5 – rankenėlė | A10 – ratukai |

B – priedai (pagrindinė įranga)

- | | |
|------------------------------------|--|
| B1 – grindų valymo antgalis | B5 – plyšelių valymo antgalis |
| B2 – įsiurbimo žarna | B6 – dulkių surinkimo maišelis |
| B3 – įsiurbimo vamzdeliai | B7 – mikrofiltras |
| B4 – minkštų baldų valymo antgalis | B8 – antgalis siurbimui nuo kietų paviršių |

Priklausinius galite jungti tiesiai prie rankenos arba prie teleskopinio vamzdžio.

III. PASIRUOŠIMAS NAUDOTI IR NAUDOJIMAS

Nuimkite visas pakuotės medžiagas, išimkite prietaisą bei jo priedus. Įkiškite maitinimo laidą **A8** kištuką į elektros tinklo lizdą. Surinkite dulkių siurblio priedus **B1, B2, B3** (2, 3 pav.). Grindų valymo antgalis **B1** skirtas siurbti kilimams ar lygioms grindų dangoms (4 pav.). Jei grindų valymo antgalis yra su šepetėliu, siurbdami tvirtas dangas, pastūmę virtelę ištraukite šepetėlį. Su plyšelių valymo antgaliu **B5** galite siurbti sunkiai prieinamas vietas (5 pav.). Minkštų baldų antgaliu **B4** galima valyti įvairių rūšių baldus (6 pav.). Dulkių siurblių įjunkite ir išjunkite paspausdami mygtuką **A9**, pažymėtą simboliu „**Ⓢ**“ (7 pav.). Reguluoti įsiurbimo galią galima ant žarnos **B2** rankenėlės esančiu reguliatoriumi (8 pav.). Baigę siurbti atjunkite dulkių siurblių nuo elektros tinklo. Maitinimo laidą suvyniokite ovaliai ir įdėkite jį į laikiklį **A7** (9 pav.). Laikyti dulkių siurblių ir pernešti per įvairias kliūtis (pvz. slenksčius, laiptelius) galima paėmus už rankenėlės **A5**. Patartina prieš nešant dulkių siurblių išjungti.

Dulkių surinkimo maišelio valymas

Jei veikiant dulkių siurbliui sumažės įsiurbimo galia, būtina išvalyti dulkių surinkimo maišelį. Paspauskite užraktą **A3** ir atlenkite dulkių siurblio dangtelį **A2** (10 pav.). Vėliau išstumkite galinę dulkių surinkimo maišelio **B6** dalį iš laikiklio (11 pav.). Nuo vienos dulkių surinkimo maišelio pusės pamažu nuimkite tvirtinimo lentjuostę (12 pav.), tuomet medžiaginis dulkių surinkimo maišelis atsidarys, bus galima išberti nešvarumus ir reikės išpurtyti dulkių surinkimo maišelį (13 pav.). Tuos pačius veiksmus atlikdami priešinga seka, vėl užmaukite tvirtinimo lentjuostę. Galinę dulkių surinkimo maišelio dalį įstumkite iki galo į įsiurbimo skyrelio laikiklį, uždenkite dangteliu ir užfiksuokite.

Svarbūs įspėjimai

- Neskalbkite ir nedrėkinkite medžiaginio dulkių surinkimo maišelio. Nenaudokite medžiaginio dulkių surinkimo maišelio, jei jis pažeistas!
- Didžiausią siurbimo galią pasieksite su švariu mikrofiltru ir tuščia dulkių surinkimo maišelis
- Prižiūrėkite, kad jungtys būtų tinkamai sujungtos, o sandarinimo elementai sandariai priglundę.
- Stebėkite, kad atraminiai paviršiai ir sandarinimo elementai būtų funkcionalūs.

Mikrofiltras ties oro įėjimo anga

Sukdami pagal laikrodžio rodyklę atpalaiduokite fiksavimo žiedą ir tuomet jį nuimkite (14 pav.). Ištraukite panaudotą mikrofiltrą ir išmeskite, kaip įprastines buitines atliekas. Atlikdami veiksmus priešinga seka įstatykite naują mikrofiltrą ir vėliau pritvirtinkite filtrą fiksavimo žiedu. Stebėkite, kad atraminiai paviršiai ir sandarinimo elementai būtų funkcionalūs.

DĖMESIO: Laiku nepakeitus mikrofiltrų gali būti pažeistas dulkių siurblys!

Priedų laikymas

Priedus, grindų valymo antgalį, įsiurbimo vamzdelius ir lanksčią žarną galima išardyti arba palikti surinktus ir pakabinti ant šoninio dulkių siurblio paviršiaus, pastačius jį saugojimo padėtyje. Antgalį grindims visuomet laikykite tik su paruoštu kilimui variantu (t.y. su įstumtu šepetėliu), taip saugosite šerius nuo sulankstymo.

IV. TECHNINIS APTARNAVIMAS

Laikyti dulkių siurblių būtina sausoje vietoje pakankamai saugiu atstumu nuo šilumos šaltinių (pavyzdžiui, **židinio, krosnelės, radiatoriaus**) ir saugoti nuo atmosferos poveikio (pavyzdžiui, **lietaus, saulės spindulių**). Dulkių siurblio korpuso paviršių valykite minkštu drėgnu skudurėliu.

Jokiu būdu nenaudokite paviršių braižančių ir chemiškai aktyvių plovimo priemonių! Išvalytą prietaisą laikykite sausoje vietoje be dulkių, kur jo negalėtų pasiekti vaikai ir už savo veiksmus neatsakingi asmenys.

Grindų antgalio valymas / šepetys

Kiekvieną kartą po siurbimo patikrinkite, ar ant šepetėlių ir dulkių surinkimo elementų atsitiktinai neliko nešvarumų. Jei taip, juos pašalinkite.

V. APLINKOS APSAUGA

Jeigu prietaiso dydis leidžia, visos prietaiso dalys, įpakavimas, komponentai ir priklausiniai, pažymėti ženklais medžiagų, iš kurių buvo pagaminti, o taip pat ir ženklu, nurodančiu antrinio perdirbimo galimybę. Ant gaminio nurodyti ženklai reiškia, kad elektriniai arba elektroniniai prietaisai negali būti likviduojami kartu su komunalinėmis atliekomis. Gaminį likviduokite pristatydami juos į specialių atliekų, nemokamo likvidavimo surinkimo vietas. Tinkamai likviduodami šį prietaisą padėsite sumažinti negatyvią įtaką aplinkai bei žmonių sveikatai, saugosite nuo neigiamų pasekmių, kurias galėtų sukelti netinkamas atliekų likvidavimas. Išsamesnės informacijos kreipkitės į vietinę savivaldybę arba artimiausią specialių atliekų surinkimo vietą. Jeigu šios rūšies atliekas likviduosite netinkamai, pagal nacionalinės teisės aktus jums gali būti paskirta bauda. Jeigu prietaisas negali būti naudojamas, patariame jį išjungus iš elektros tinklo nupjauti prietaiso maitinimo laidą, prietaisas taps nepanaudojamu.

VI. TECHNINIAI DUOMENYS

Maitinimo įtampa (V)	Nurodyta ant prietaiso techninių duomenų plokštelės
Vartojama galia (W)	Nurodyta ant prietaiso techninių duomenų plokštelės
Izoliacijos klasė	II.
Svoris apytikris (kg)	10
Gaminio matmenys (DxHxV), (mm)	460 x 335 x 420
Elektros energijos suvartojimas veikiant išjungties režimu 0,00 W.	

Pakeisti sudedamąsias dalis, kai tai susiję su dulkių siurblio elektros sistema, galima tik specializuotose remonto dirbtuvėse!

Nesilaikant gamintojo instrukcijų netenkama garantinio remonto teisės!

HOUSEHOLD USE ONLY – Naudojimui tik buityje. DO NOT IMMERSE IN WATER OR OTHER LIQUIDS – Nemerkite prietaiso į vandenį ar kitus skysčius.




TO AVOID DANGER OF SUFFOCATION, KEEP THIS PLASTIC BAG AWAY FROM BABIES AND CHILDREN. DO NOT USE THIS BAG IN CRIBS, BEDS, CARRIAGES OR PLAYPENS. THIS BAG IS NOT A TOY. Norint išvengti uždusimo pavojaus, plastikinius maišelius laikykite atokiau nuo kūdikių ir vaikų. Nenaudokite šių maišelių vaikiškose lovelėse, lovose, žaidimų aikštelėse. Šis maišas nėra žaislas.

laikykite atokiau nuo kūdikių ir vaikų. Nenaudokite šių maišelių vaikiškose lovelėse, lovose, žaidimų aikštelėse. Šis maišas nėra žaislas.



PRANEŠIMAS

**INFORMAČNÍ LIST PRODUKTU (CZ) / ÚDAJE O VÝROBKU (SK)
 PRODUCT FICHE (EN) / TERMÉK ADATLAP (HU)
 KARTA PRODUKTU (PL)**

1	(CZ) Název / ochranná známka (SK) Názov dodávateľa / výrobná značka (EN) Supplier's name / trade mark (HU) Beszállító neve / védjegye (PL) Nazwa dostawcy / znak towarowy	
2	(CZ) Identifikační značka modelu (SK) Identifikátor modelu dodávateľa (EN) Supplier's model identifier (HU) Típus azonosító (PL) Identyfikator modelu dostawcy	046790010
3	(CZ) Třída energetické účinnosti (SK) Trieda energetickej účinnosti (EN) Energy efficiency class (HU) Energiahatékonysági osztály (PL) Klasa efektywności energetycznej	B
4	(CZ) Roční spotřeba energie (v kWh/rok) * (SK) Ročná spotreba energie (v kWh/rok) * (EN) Annual energy consumption (in kWh/year) * (HU) Éves energiafogyasztás (kWh/év) * (PL) Roczne zużycie energii (w kWh/rok) *	28,9
5	(CZ) Třída čistícího účinku na koberce (SK) Trieda účinnosti čistenia kobercov (EN) Carpet cleaning performance class (HU) Takarításhatékonysági osztály (PL) Klasa skuteczności odkurzania dywanów	C
6	(CZ) Třída čistícího účinku na tvrdé podlahy (SK) Trieda účinnosti čistenia tvrdej podlahy (EN) Hard floor cleaning performance class (HU) Kemény padlóburkolaton való takarításhatékonysági osztály (PL) Klasa skuteczności odkurzania podłóg twardejch	A
7	(CZ) Třída emisí prachu z vysavače (SK) Trieda emisií prachu z vysávača (EN) Dust re-emission class (HU) Por-visszabocsátási osztály (PL) Klasa reemisji kurzu	C
8	(CZ) Hladina akustického výkonu (SK) Hladina akustického výkonu (EN) Sound power level (HU) Hangteljesítményszint (PL) Poziom mocy akustycznej	73 dB (A)
9	(CZ) Jmenovitý příkon (SK) Menovitý príkon (EN) Rated input power (HU) Névleges teljesítmény felvétel (PL) Znamionowa moc wejściowa	890 W

CZ

* Přibližná hodnota roční spotřeby energie (v kWh za rok) na základě 50 cyklů čištění. Skutečná roční spotřeba energie bude záviset na tom, jak je spotřebič používán.

Poznámka:

- Označení tříd je následující: **A+++**, **A++**, **A+**, **A**, **B**, **C**, **D**. Třída **A+++** je nejvyšší třída s maximální efektivitou. **D** je naopak třídou nejnižší s nejmenší efektivitou.
- Tyto parametry byly stanoveny na základě laboratorních zkoušek a výpočtů provedených v souladu s Nařízením Komise v přenesené pravomoci (EU) č. **665/2013 - II**, kterým se doplňuje směrnice Evropského parlamentu a Rady 2010/30/EU.

SK

* Orientačná ročná spotreba energie (v kWh ročne) pri predpoklade, že vysávač sa používa 50 krát počas roku. Skutočná ročná spotreba energie závisí od spôsobu používania zariadenia.

Poznámka:

- Označenie tried je nasledovné: **A+++**, **A++**, **A+**, **A**, **B**, **C**, **D**. Trieda **A+++** je najvyššia (najefektívnejšia), trieda **D** je najnižšia (najmenej efektívna).
- Uvedené parametre boli určené na základe laboratórnych výskumov a výpočtov vykonaných v súlade s Delegovaným nariadením Komisie (EÚ) č. **665/2013 - II**, ktoré dopĺňa smernicu Európskeho parlamentu a Rady 2010/30/EU.

EN

* Indicative annual energy consumption (kWh per year) assuming that the vacuum cleaner is used 50 times in a year. Actual annual energy consumption will depend on how the appliance is used.

Note:

- Designations of classes are as follows: **A+++**, **A++**, **A+**, **A**, **B**, **C** and **D**. Class **A+++** means the highest class (most efficient), class **D** is the lowest class (least efficient).
- The parameters were determined on the basis of laboratory tests and calculations performed in accordance with Commission Delegated Regulation (EU) **No 665/2013 - II** supplementing Directive of the European Parliament and of the Council No 2010/30/EU.

HU

* Hozzávetőleges éves energiafogyasztás (kWh/év) feltételezve, hogy a porszívó évente 50 alkalommal kerül hasznátra. A tényleges éves energiafogyasztás attól függ hogyan használja a készüléket.

Megjegyzés:

- Az osztályok a következők: **A+++**, **A++**, **A+**, **A**, **B**, **C** és **D**. Az **A+++** a legmagasabb osztály (leghatékonyabb) a **D** a legalacsonyabb osztály (legkevésbé hatékony).
- A bemutatott paraméterek az Európai Parlament és Tanács **2010/30/EU** irányelvének és az azt kiegészítő **665/2013 - II** (EU) felhatalmazáson alapuló rendelet szerint meghatározott laboratóriumi vizsgálatok alapján lettek megállapítva.

PL

* Orientacyjnie roczne zużycie energii (w kWh rocznie) przy założeniu, że odkurzaczka używa się 50 razy w ciągu roku. Rzeczywiste roczne zużycie energii zależy od sposobu użytkowania urządzenia.

Nota:

- Oznaczenia klas są następujące: **A+++**, **A++**, **A+**, **A**, **B**, **C**, **D**. Klasa **A+++** jest to klasa najwyższa (najbardziej efektywna), klasa **D** jest to klasa najniższa (najmniej efektywna).
- Przedstawione parametry zostały określone na podstawie badań laboratoryjnych i obliczeń wykonanych w oparciu o Rozporządzenie Delegowane Komisji (UE) nr. **665/2013 - II** uzupełniającej dyrektywę Parlamentu Europejskiego i Rady 2010/30/EU.

КАРТА ПРОДУКТА (RU)

1	Наименование поставщика / товарный знак	<i>eta</i>
2	Идентификатор модели поставщика	046790010
3	Класс энергетической эффективности	B
4	Годовое потребление энергии (кВт•ч/год)*	28,9
5	Класс эффективности чистки ковров	C
6	Класс эффективности чистки твердых полов	A
7	Класс реэмиссии пыли	C
8	Уровень акустической мощности	73 dB (A)
9	Номинальная входная мощность	890 W

* приблизительное годовое потребление электроэнергии (кВт/час в год), исходя из предположения, что пылесос используется 50 раз в течение года. Действительное годовое потребление энергии зависит от способа эксплуатации устройства.

Nota: - Классы энергетической эффективности представлены следующим образом: **A+++**, **A++**, **A+**, **A**, **B**, **C**, **D**. Класс **A+++** — это наивысший класс (наиболее эффективный), класс **D** — наинизший класс (наименее эффективный).
 - Представленные параметры определены на основании лабораторных исследований и расчётов, сделанных в соответствии с Распоряжением в рамках Делегированных полномочий Комиссии (ЕС) № 665/2013, дополняющим Директиву Европейского Парламента и Совета 2010/30/EC.

PRODUKTO DUOMENŲ LAPAS (LT)

1	Tiekėjo pavadinimas / prekių ženklas	<i>eta</i>
2	Tiekėjo modelio identifikatorius	046790010
3	Energetinio efektyvumo klasė	B
4	Metinis suvartojamos energijos kiekis (kWh/per metus)*	28,9
5	C	
6	Kietosios grindų dangos valymo efektyvumo klasė	A
7	Antrinio dulkių šalinimo klasė	C
8	Akustinės galios lygis	73 dB (A)
9	Nominali jėgimo galia	890 W

* orientacinis metinis suvartojimas energijos (kWh per metus) grindžiamas 50 siurbimo kartų. Metinis suvartojamos energijos kiekis priklauso nuo to, kaip prietaisas naudojamas.

Pažyma: - Klasės skirstomos sekančiai: **A+++**, **A++**, **A+**, **A**, **B**, **C**, **D**. **A+++** klasė yra aukščiausia (efektyviausia), tuo tarpu **D** klasė yra žemiausia (mažiausiai efektyvi).
 - Nurodyti parametrai nustatyti remiantis Komisijos deleguotojo reglamento (ES) Nr. 665/2013, įgyvendinant Europos Parlamento ir Tarybos direktyvą 2010/30/EB, atliktais laboratoriniais tyrimais ir apskaičiavimais.

ZÁRUČNÍ PODMÍNKY

Na výrobek uvedený v tomto záručním listu je poskytována záruka po dobu dvacet čtyři měsíců od data prodeje spotřebiteli.

Záruka se vztahuje na poruchy a závady, které v průběhu záruční doby vznikly chybou výroby nebo vadou použitých materiálů.

Výrobek je možno reklamovat u prodejce, který výrobek prodal spotřebiteli nebo v autorizovaném servisu.

Při reklamaci je nutné předložit: reklamovaný výrobek, originální nákupní doklad, ve kterém je zřetelně uveden typ výrobku a jeho datum prodeje spotřebiteli, případně tento řádně vyplněný záruční list. Záruka platí pouze tehdy, je-li výrobek používán podle návodu k obsluze a připojen na správné síťové napětí.

Spotřebitel ztrácí nárok na záruční opravu nebo bezplatný servis v případě:

- zásahu do přístroje neoprávněnou osobou.
- nesprávné nebo neodborné montáže výrobku.
- poškození přístroje vlivem živelné pohromy.
- používání výrobku pro jiné účely, než je obvyklé.
- používání výrobku k profesionální či jiné výdělečné činnosti.
- používání výrobku s jiným než doporučeným příslušenstvím.
- nesprávné údržby výrobku.
- nepravidelného čištění výrobků zejména v případě, kdy je závada způsobena zbytky potravin, vlasů, domovního prachu nebo jiných nečistot.
- vystavení výrobku nepříznivému vnějšímu vlivu, zejména vniknutím cizích předmětů nebo tekutin (včetně elektrolytu z baterií) dovnitř.
- mechanického poškození výrobku způsobeného nesprávným používáním výrobku nebo jeho pádem.

Pokud zboží při uplatňování vady ze strany spotřebitele bude zasíláno poštou nebo přepravní službou, musí být zabaleno v obalu vhodném pro přepravu tak, aby se zabránilo poškození výrobku přepravou.

Aktuální seznam servisních středisek naleznete na: **www.eta.cz**

Případné další dotazy zasílejte na **info@eta.cz**, nebo volejte +420 545 120 545.

Veškeré náležitosti uvedené v tomto záručním listu platí pouze pro výrobky nakoupené a reklamované na území České Republiky.

Typ výrobku:

Datum prodeje:

Výrobní číslo:

Razítko a podpis prodávajícího:

ZÁRUČNÝ LIST**ZÁRUČNÉ PODMIENKY**

Na výrobok uvedený v tomto záručnom liste je poskytovaná záruka na dobu dvadsaťštyri mesiacov od dátumu prevzatia tovaru spotrebiteľom. Ak má výrobok uviesť do prevádzky iný podnikateľ než predávajúci, začne záručná doba plynúť až odo dňa uvedenia výrobku do prevádzky, pokiaľ kupujúci objednal uvedenie do prevádzky najneskôr do troch týždňov od prevzatia veci a riadne a včas poskytol na vykonanie služby potrebnú súčinnosť. Záruka sa vzťahuje na vady, ktoré v priebehu záručnej doby vznikli chybou výroby alebo chybou použitých materiálov.

Výrobok je možné reklamovať v ktorejkoľvek prevádzkarni predávajúceho ktorý výrobok predal spotrebiteľovi, v ktorej je prijatie reklamácie v zmysle zákona možné, alebo osoby oprávnenej výrobcom výrobku na vykonávanie záručných opráv.

Pri reklamácií je nutné predložiť: reklamovaný výrobok, originál nákupného dokladu, v ktorom je zreteľne uvedený typ výrobku a jeho dátum predaja spotrebiteľovi prípadne tento riadne vyplnený záručný list.

Výrobok je treba používať podľa návodu na obsluhu a musí byť pripojený na správne sieťové napätie.

Pokiaľ výrobok pri uplatňovaní poruchy zo strany spotrebiteľa bude zasielaný poštou alebo prepravnou službou, musí byť zabalený v obale vhodnom pre prepravu tak, aby sa zabránilo poškodeniu výrobku prepravou.

Aktuálny zoznam servisných stredísk nájdete na: **www.eta.sk**

Prípadné ďalšie dotazy zasielajte na **info@eta.cz** alebo volajte +420 545 120 545.

Všetky náležitosti uvedené v tomto záručnom liste platia len pre výrobky nakúpené a reklamované na území Slovenskej Republiky.

Typ prístroja:

Dátum predaja:

Výrobné číslo:

Pečiatka a podpis predajca:

WARUNKI GWARANCJI

- 1) Niniejsza gwarancja dotyczy produktów produkowanych pod marką **ETA**, zakupionych w sklepach na terytorium Rzeczypospolitej Polskiej.
- 2) Okres gwarancji wynosi 24 miesiące od daty zakupu produktu.
- 3) Naprawy gwarancyjne odbywają się na koszt Gwaranta we wskazanym przez Gwaranta Autoryzowanym Zakładzie Serwisowym.
- 4) Gwarancją objęte są wady produktu spowodowane wadliwymi częściami i/lub defektami produkcyjnymi.
- 5) Gwarancja obowiązuje pod warunkiem dostarczenia do Autoryzowanego Zakładu Serwisowego urządzenia w kompletnym opakowaniu albo w opakowaniu gwarantującym bezpieczny transport wraz z kompletem akcesoriów oraz z poprawnie i czytelnie wypełnioną kartą gwarancyjną i dowodem zakupu (paragon, faktura VAT, etc.).
- 6) Autoryzowany Zakład Serwisowy może odmówić naprawy gwarancyjnej jeśli Karta Gwarancyjna nosić będzie widoczne ślady przeróbek, jeżeli numery produktów okażą się inne niż wpisane w karcie gwarancyjnej a także jeśli numer dokumentu zakupu oraz data zakupu na dokumencie różnią się z danymi na Karcie Gwarancyjnej.
- 7) Usterki ujawnione w okresie gwarancji będą usunięte przez Autoryzowany Zakład Serwisowy w terminie 14 dni roboczych od daty przyjęcia produktu do naprawy przez zakład serwisowy, termin ten może być przedłużony do 21 dni roboczych w przypadku konieczności sprowadzenia części zamiennych z zagranicy.
- 8) Gwarancją nie są objęte:
 - wadliwe działanie lub uszkodzenie spowodowane niewłaściwym użytkowaniem (np. znaczące zabrudzenie urządzenia, zarówno wewnątrz jak i na zewnątrz, zalanie płynami itp.) lub użytkowanie niezgodne z instrukcją obsługi i przepisami bezpieczeństwa
 - zużycie towaru przekraczające zakres zwykłego użytkowania przez indywidualnego odbiorcę końcowego (zwłaszcza jeżeli był wykorzystywany do profesjonalnej lub innej czynności zarobkowej)
 - uszkodzenia spowodowane czynnikami zewnętrznymi (w tym: wylądowaniami atmosferycznymi, przepięciami sieci elektrycznej, środkami chemicznymi, czynnikami termicznymi) i działaniem osób trzecich
 - uszkodzenia powstałe w wyniku podłączenia urządzenia do niewłaściwej instalacji współpracującej z produktem
 - uszkodzenia powstałe w wyniku zalania wodą, użycia nieodpowiednich baterii (np. ładowanych powtórnie baterii nie będących akumulatorami)
 - produkty nie posiadające wypełnionej przez Sprzedawcę Karty Gwarancyjnej
 - produkty z naruszoną plombą gwarancyjną lub wyraźnymi oznakami ingerencji przez osoby trzecie (nie będące Autoryzowanym Zakładem Serwisowym lub nie działające w jego imieniu i nie będące przez niego upoważnionymi)
 - kable przyłączeniowe, piloty zdalnego sterowania, słuchawki, baterie
 - uszkodzenia powstałe wskutek niewłaściwej konserwacji urządzenia
 - uszkodzenia powstałe w wyniku zdarzeń losowych (np. powódź, pożar, klęski żywiołowe, wojna, zamieszki, inne nieprzewidziane okoliczności)
 - czynności związane ze zwykłą eksploatacją urządzenia (np. wymiana baterii)
 - zapisane na urządzeniu dane w formie elektronicznej (w szczególności Gwarant zastrzega sobie prawo do sformatowania nośników danych zawartych w urządzeniu, co może skutkować utratą danych na nich zapisanych)
 - **uszkodzenia (powodujące np. brak odpowiedzi urządzenia lub jego nie włączanie się) powstałe wskutek wgrania nieautoryzowanego oprogramowania.**
- 9) Jeżeli Autoryzowany Zakład Serwisowy stwierdzi, iż przyczyną awarii urządzenia są przypadki wymienione w pkt. 8 lub nie stwierdzi żadnego uszkodzenia, koszty serwisu oraz całkowite koszty transportu urządzenia pokrywa nabywca.

- 9) W wypadku wystąpienia wypadków wymienionych w pkt. 8 Autoryzowany Zakład Serwisowy wyceni naprawę urządzenia i na życzenie klienta może dokonać naprawy odpłatnej. Uszkodzenia urządzenia powstałe w wyniku wypadków opisanych w pkt. 8 powodują utratę gwarancji.
- 10) Wszelkie wadliwe produkty lub ich części, które zostały w ramach naprawy gwarancyjnej wymienione na nowe, stają się własnością Gwaranta.
- 11) W wypadku gdy naprawa urządzenia jest niemożliwa lub spowodowałaby przekroczenie terminów określonych w pkt. 7 a także kiedy naprawa wiązałaby się z poniesieniem przez Gwaranta kosztów niewspółmiernych do wartości urządzenia Gwarant może wymienić Klientowi urządzenie na nowe o takich samych lub wyższych parametrach. W razie niedostarczenia urządzenia w komplecie Gwarant może wymienić jedynie zwrócone części urządzenia lub dokonać zwrotu zapłaconej ceny jednak wówczas jest upoważniony do odjęcia kosztu części zużytych lub nie dostarczonych przez użytkownika (np. baterii, słuchawek, zasilacza) wraz z reklamowanym urządzeniem.
- 12) Okres gwarancji przedłuża się o czas przebywania urządzenia w Autoryzowanym Zakładzie Serwisowym.
- 13) W wypadku utraty karty gwarancyjnej nie wydaje się jej duplikatu.
- 14) Producent może uchylić się od dotrzymania terminowości usługi gwarancyjnej gdy zaistnieją zakłócenia w działalności firmy spowodowane nieprzewidywalnymi okolicznościami (tj. niepokoje społeczne, klęski żywiołowe, ograniczenia importowe itp).
- 15) Gwarancja nie wyklucza, nie ogranicza ani nie zawiesza praw konsumenta wynikających z niezgodności towaru z umową sprzedaży.
- 16) W sprawach nieuregulowanych niniejszymi warunkami mają zastosowanie przepisy Kodeksu Cywilnego.

Uszkodzenie wyposażenia nie jest automatycznie powodem dla bezpłatnej wymiany kompletnego urządzenia. Jeżeli reklamujesz słuchawki, pilota, kable przyłączeniowe lub inne akcesoria NIE PRZYSYŁAJ całego urządzenia. Skontaktuj się ze sprzedawcą lub producentem w celu uzgodnienia sposobu przeprowadzenia procedury reklamacyjnej bez konieczności przesyłania całego kompletu do serwisu.

Kontakt w sprawach serwisowych: Digison Polska Sp. z o.o., Tel. (071) 3577027, Fax. (071) 7234552, internet: <http://www.digison.pl/sonline/>, e-mail: serwis@digison.pl

Nazwa:	Pieczęć i podpis sprzedawcy:
Data sprzedaży:	
Numer serii:	
1. Data Przyjęcia/Nr Naprawy/ Pieczęć i Podpis Serwisanta:	2. Data Przyjęcia/Nr Naprawy/ Pieczęć i Podpis Serwisanta:
3. Data Przyjęcia/Nr Naprawy/ Pieczęć i Podpis Serwisanta:	4. Data Przyjęcia/Nr Naprawy/ Pieczęć i Podpis Serwisanta:

eta

© DATE 6/3/2015