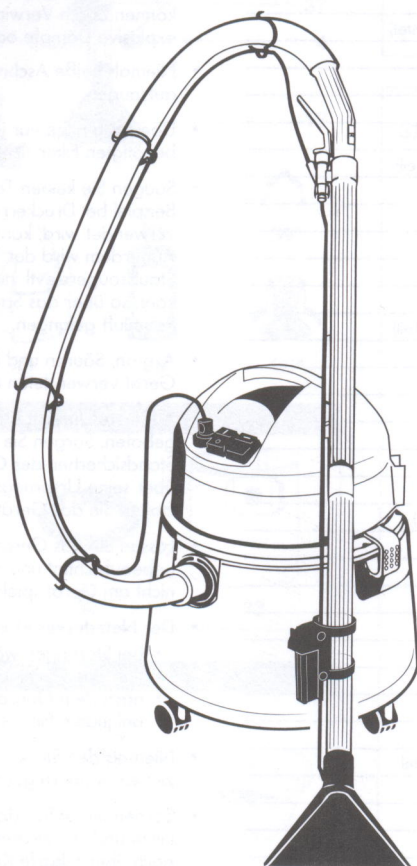


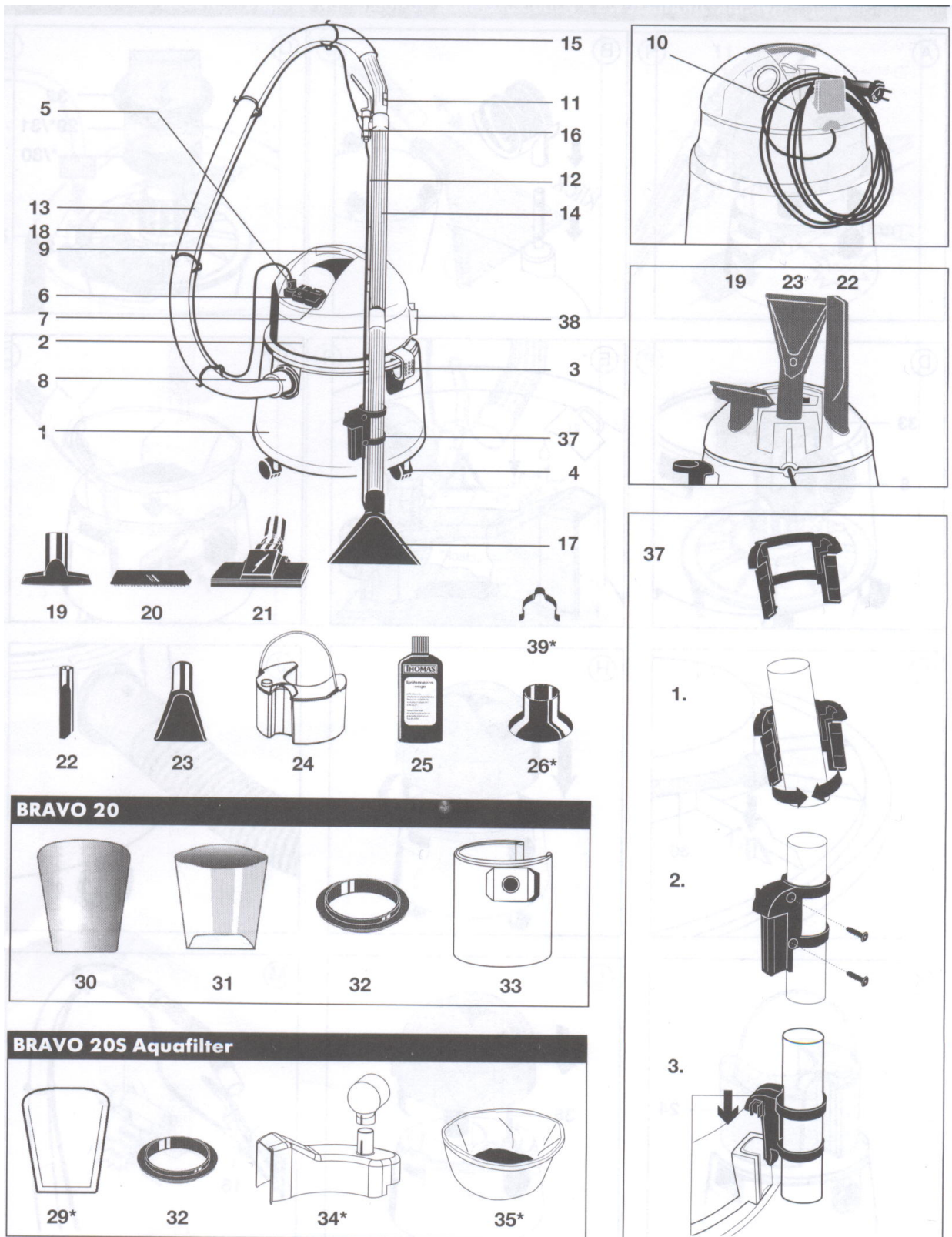
THOMAS

THOMAS BRAVO 20
BRAVO 20 S
AQUAFILTER
BOXER

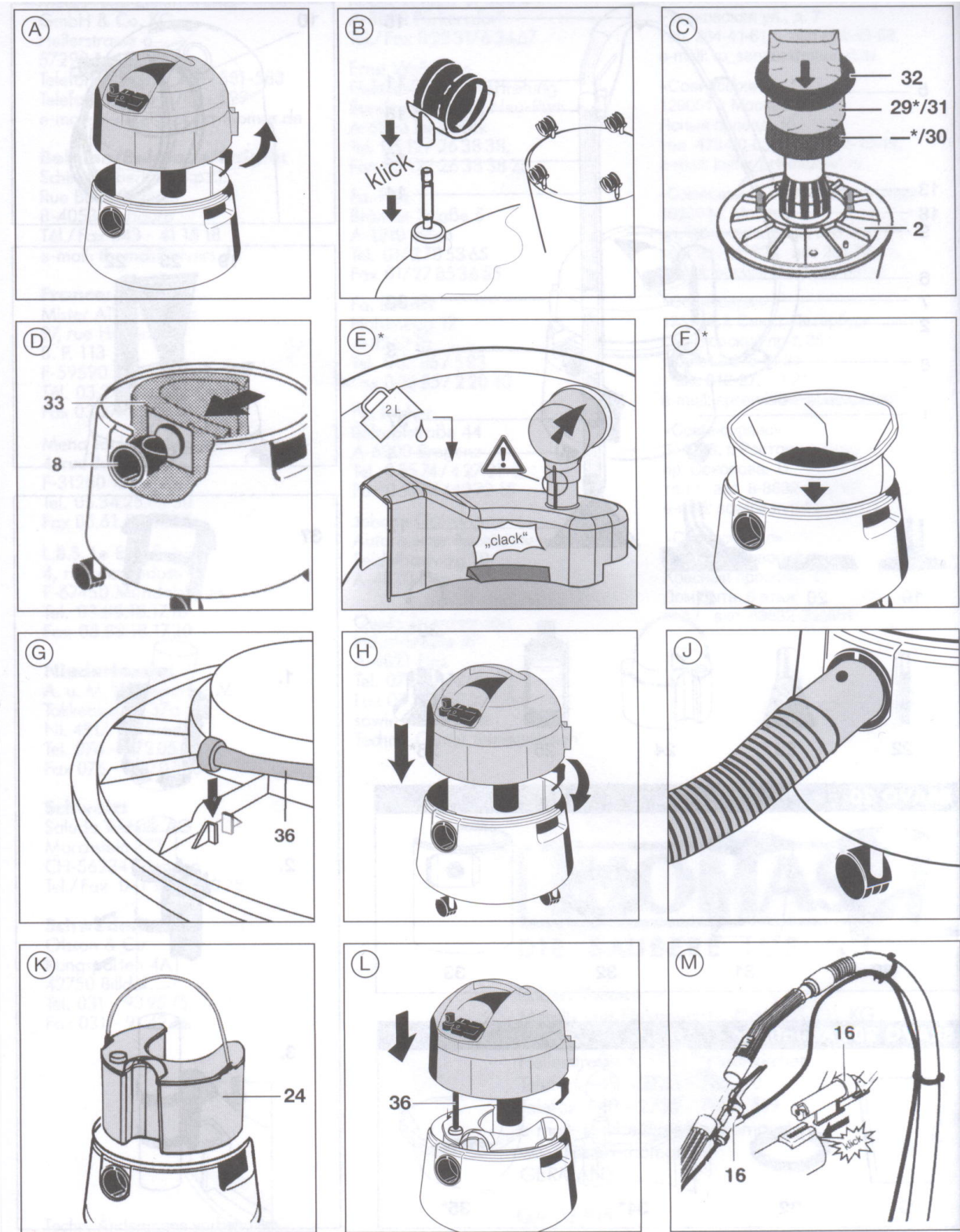
NÁVOD NA OBSLUHU, POUŽITIE A ÚDRŽBU



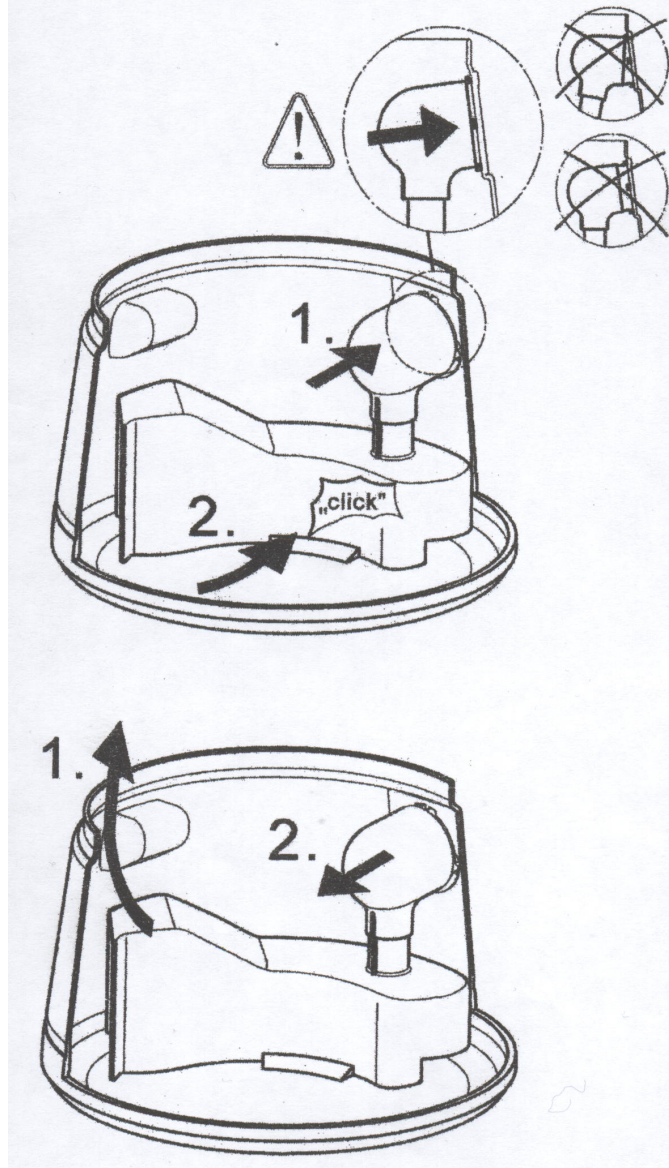
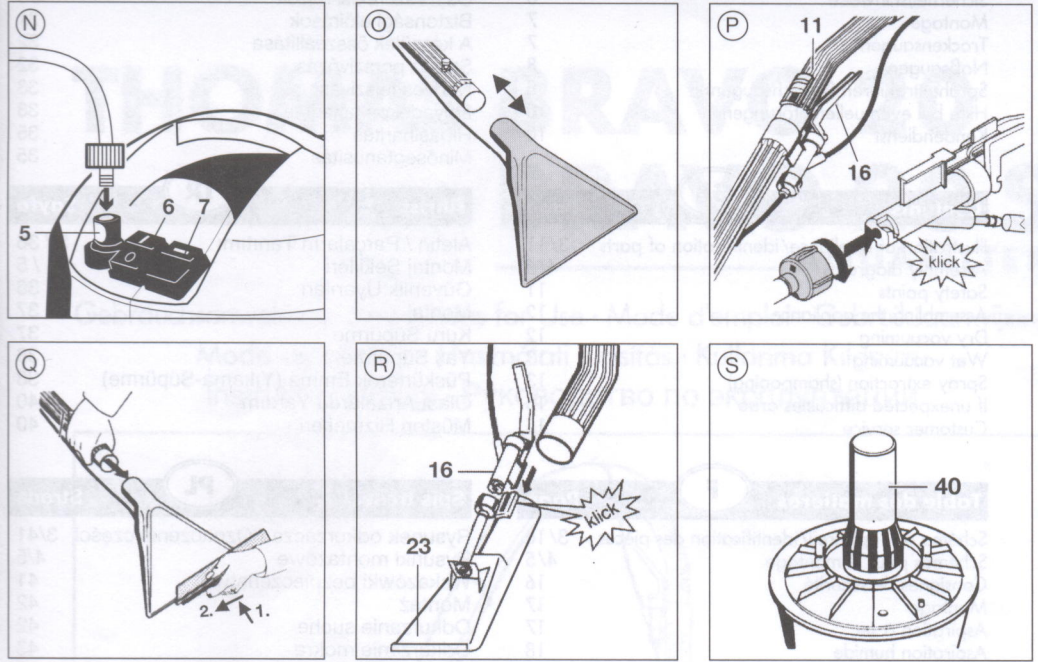
Zobrazenie prístroja a príslušenstva



Zobrazenie montáže častí prístroja



Montáž častí pre tepovanie



Montáž Aquafiltra

Demontáž Aquafiltra

Pred prvým spustením

Pozorne si prečítajte všetky nižšie uvedené informácie. Obsahujú dôležité informácie o bezpečnosti, používaní prístroja a jeho údržby. Uchovajte návod na použitie a odovzdajte ho pri zmene majiteľa.

Popis častí a príslušenstvo (prvé zoznámenie s prístrojom)

- 1 Nádoba
- 2 Blok motora
- 3 Zatváracia spona
- 4 Kolieska
- 5 Napojenie hadičky
- 6 Vypínač
- 7 Vypínač čerpadla (s kontrolkou)
- 8 Nasávací otvor
- 9 Rúčka na manipuláciu
- 10 Sieťový kábel
- 11 Regulácia výkonu nasávania
- 12 Hadička pre čistiaci roztok
- 13 Sacia hadica
- 14 Sacie trubice
- 15 Fixátory hadičky
- 16 Ventil čistiaceho roztoku
- 17 Nástavec na tepovanie kobercov
- 18 Hadička pre čistiaci roztok (dolná časť)
- 19 Nástavec na čalúnenie
- 20 Adaptér na tvrdé povrchy
- 21 Kobercový nástavec
- 22 Štrbinový nástavec
- 23 Nástavec na tepovanie čalúnenia
- 24 Nádoba na čistiaci roztok
- 25 Koncentrát ProTex na textílie
- 26 Sifónový nástavec
- 29 Látkový filter
- 30 Penoplastový filter
- 31 Papierový filter
- 32 Upevňovacia obruč
- 33 Papierový filter – sáčok
- 34 Aquafilter
- 35 Špeciálny filter na jemný prach
- 36 Nasávacia hadička pre čistiaci roztok
- 37 Držiak sacej trubice
- 38 Drážka na držiak trubice
- 39 Úchytka na hadičku čistiaceho roztoku



Zásady bezpečnosti

- Pracovať s prístrojom môžu len dospelí.
- Nezapínajte spotrebič ak:
 - je kábel poškodený
 - sú zrejmé znaky vonkajšieho poškodenia
 - spadol
- Pred zapojením do siete a spustením zariadenia sa uistite, že napätie Vášho zdroja zodpovedá údajom uvedeným na štítku prístroja.
- Nástavce a trubice (pri zapnutom prístroji) nedávajte do blízkosti hlavy, nebezpečenstvo poranenia očí a uší.
- **Pozor!** Daný model prístroja nie je určený na vysávanie zdraviu škodlivých látok, napr. riedidlá, benzíny, oleje, jedovaté kvapaliny a pod.
- Nikdy nepoužívajte v miestnostiach s uskladnenými horľavinami alebo kde sa manipuluje s plynmi.
- Nikdy nevysávajte horúce uhličky, horúce predmety atď., možnosť poškodenia plastovej nádoby
- Vždy sa pred prácou s prístrojom uistite, že sú osadené správne filtre
- **Nevysávajte prach z tonerov. Toner sa používa napríklad v tlačiarňach alebo kopírovacích zariadeniach a môže byť elektricky vodivý! Mohlo by dôjsť k tomu, že toner by narušil prácu filtrov a prácu prístroja.**
- Zvláštnu pozornosť venujte upratovaniu schodov. Ubezpečte sa, že vysávač stojí pevne a hadica nie je napnutá v dôsledku neprimeranej dĺžky.
- Nikdy nenechávajte spotrebič zapnutý bez dozoru, pokiaľ sa musíte vzdialiť od neho, vypnite aj siet'ový prívod. Nikdy nedovoľte deťom manipulovať a hrať sa so spotrebičom.
- Siet'ový kábel odpojte od siete:
 - pri poruche v priebehu práce
 - pred každým čistením a údržbou
 - pri každej výmene filtra
- Nikdy nevypínajte spotrebič vytiahnutím kábla zo zásuvky, vždy použite vypínač na vypnutie prístroja, potom odpojte kábel od siete.
- Uistite sa, že prívodný kábel nie je vystavený teplu, pôsobeniu chemikálií a nie je vedený cez ostré hrany alebo predmety.
- Nikdy neopravujte prístroj sami, vždy sa obráťte na odborný autorizovaný servis.
- Nevystavujte prístroj vplyvom počasia. Chráňte od priameho vplyvu vlhkosti a neponárajte ho do kvapalín, a tiež neskladujte v blízkosti vykurovacích prístrojov.
- Nikdy nesmerujte striekajúci nástavec na ľudí, zvieratá, elektrické zásuvky alebo zariadenia.
- Po mokrom upratovaní alebo vysávaní kvapalín, vyprázdniť rezervoáre. Chemické roztoky (čistiace roztoky pre koberce a tvrdý povrch) sa nesmú dostať do rúk detí. Len pri používaní firemných čistiacich prostriedkov THOMAS, môže byť zaručená efektívnosť čistenia a funkcie prístroja.
- Ľudia s citlivou pokožkou sa musia vyvarovať priameho kontaktu s čistiacim roztokom. Pri kontakte so sliznicami (oči atď) ihneď omyť veľkým množstvom vody.
- Nestúpajte na prístroj a nenat'ahujte a nezalamujte systém hadíc.
- V mokrych priestoroch nepoužívajte predlžovacie šnúry.
- **Dodržiavajte všetky inštrukcie uvedené v návode na použitie.**
- **Využívajte prístroj efektívne s celou šírkou jeho využitia.**
- Výrobca nezodpovedá za vzniknuté poruchy a škody na prístroji spôsobené nesprávnym používaním a manipuláciou v rozpore s návodom.

Pre ochranu životného prostredia

Nevyhadzujte obalový materiál a prístroj, ktorý doslúžil len tak!

Obaly:

- Obalovú krabicu odovzdajte do zberu papiera
- Sáčok z polyetylénu odovzdajte na recykláciu.

Likvidácia prístroja, ktorý doslúžil.

- Odovzdajte prístroj v súlade s miestnymi predpismi na likvidáciu. Pred odovzdaním odrežte siet'ovú zástrčku odpojenú od zásuvky.

Montáž koliesok

- A Uvoľnite zatváracie spony a vytiahnite blok motora
- B Zatlačte osky koliesok do otvorov na spodnej strane nádoby.

Suché vysávanie

THOMAS BRAVO 20 S AQUAFILTER



Nikdy pri suchom vysávaní nepoužívajte Váš prístroj bez Aquafiltra a špeciálneho filtra a predpísaného množstva vody. Nenasávajte vo veľkých množstvách jemný prach, napr. múka, kakao atď.

- K Vytiahnite nádobu pre čistiaci roztok
- E Spojte Aquafilter podľa obrázku, obidve časti spojte na doraz (rysky oproti sebe), nasuňte na sací nástavec zvnútra. Dbajte na správne osadenie systému. Aquafilter musí byť zachytený na dne nádoby o výstupok. Nalejte 2L čistej vody do nádoby.
- F Na okraj nádoby nasadiť špeciálny filter.
- G Hadičku čistiaceho roztoku upevniť do úchyty na spodnej strane hlavy motora.
- C Založte látkový filter (29) za pomoci upevňovacej obruče (32) ho zafixujte.
- H Nasadiť motorový blok na nádobu a zaistiť sponami.
- J Nasadiť saciu hadicu, pootočením vpravo zaistiť v západke. Založte nástavec, ktorý potrebujete a zapnite prístroj do zásuvky.
- N Zapnite prístroj stlačením vypínača (6). Vypínač čerpadla (7) nemusí svietiť.



Pomocou mechanického regulátora satia (11, obr. P) môžete meniť výkon nasávania.

Údržba systému Aquafiltra



Z hygienických dôvodov systém Aquafiltra a nádobu vyprázdňte po každom používaní, umyte a dajte vysušiť. Špinavá voda a mokré príslušenstvo sú prostredie tvorby baktérií.

Špeciálny filter podľa stupňa znečistenia utrite suchou alebo vlhkou handrou. Pri silnom znečistení ho treba umyť čistou vodou bez čistiacich prostriedkov. Dávajte pozor, aby pri ďalšom použití bol filter opäť suchý.

Mokrú vysávanie



Plavák (40, obr. S) musíte udržiavať v čistote, aby sa voľne pohyboval. Automaticky preruší satie, keď je nádobu plná.

Pri nasávaní z nádob, kde hladina kvapalín je vyššie než okraj nádoby prístroja, môže kvapalina aj po automatickom odpojení satia ďalej tiecť samospádom do nádoby. V podobných prípadoch je potrebné odsávať na viac krát a vyprázdňovať nádobu. Ako prvé musíte vytiahnuť z kvapaliny saciu trubicu a potom vypnúť prístroj, aby sa zabránilo samovoľnému natečeniu kvapaliny.

- A Zložiť blok motora (už bolo opísané).



Zložte z prístroja filter, inak bude poškodený (obr. C a D). U prístrojov s Aquafiltrom vytiahnuť Aquafilter a špeciálny filter (obr. C, E i F). Ak je vložená nádobu na čistiaci roztok, vytiahnuť obr. K).

- H Založiť naspäť motorový blok, zaistiť.
- J Nasadiť nasávaciu hadicu
- P Uzavrieť na rukoväti reguláciu nasávania (11)
- N Zapnúť prístroj vypínačom (6). Kontrolka čerpadla nesvieti.



Po ukončení mokrého vysávania prístroj a používané príslušenstvo vyčistiť a nechať vyschnúť.

Tepovanie kobercov a čistenie tvrdých podláh.



Pred čistením kobercov

Presvedčíte sa, že všetko čo chcete tepovať môže byť takto čistené. Netepujte tenké, ručne vyrobené alebo nestálofarebné koberce.

Pre overenie naneste trochu čistiaceho roztoku na bielu handričku a pretrite kúsok koberca. Keď na handre nezostanú zvyšky farby, môžete tepovať. Keď nemáte istotu, obráťte sa na špecializovaný obchod kobercov. Keď bol už koberec predtým čistený s použitím šampónu, tak pri prvom čistení prístrojom THOMAS BRAVO 20 S AQUAFILTER v nádobe pre špinavú vodu sa môže vytvárať zvýšená penivosť. Aby ste sa tomu vyhli, môžete do nádoby so špinavou vodou pridať lyžicu octu.

Kvôli ochrane čerpadla, dbajte na to, aby pri tepovaní bol vždy v nádobe čistiaci roztok, keď je zapnuté čerpadlo.

Čistenie kobercov

- A** Zložiť hlavu motora
- K** Zložiť vrch z nádoby pre čistiaci roztok a naliať čistiaci prostriedok THOMAS ProTex podľa návodu na fľaši.
Používať teplú vodu (max. 30°C).
Zavrieť nádobu na čistiaci roztok, vložiť do prístroja.
- H** Uvoľniť hadičku pre čistiaci roztok z úchytu na spodnej strane motorovej hlavy.
- L** Nasadiť blok motora tak, aby nasávací hadička čistiaceho roztoku (36) bola ponorená cez otvor na dno nádoby s čistiacim roztokom a nebola zalomená.
- J** Nasadiť saciu hadicu.
- M** Zastrčiť ventil – spúšť do drážky na sacej trubici. Zastrčiť rukoväť hadice do sacej trubice, upevniť na hadici pomocou plastových príchytiek hadičku čistiaceho roztoku.
- N** Zapojiť hadičku do vývodu čerpadla na motorovej hlave.
- O** Nasadiť na trubicu nástavec na tepovanie kobercov.
- P** Spojiť ventil s tepovacím nástavcom hadičkou. Hadičku upevniť úchytkami na saciu trubicu (39).
- N** Zapnúť prístroj zatlačením vypínača (6), zapnúť čerpadlo (7), kontrolka svieti.
- P** Stlačiť spúšť ventilu (16), začne striekať čistiaci roztok



Keď sa minie čistiaci roztok, vždy pred doplnením vyprázdnite nádobu so špinavou vodou.

Čistenie tvrdých povrchov.

- Q** Namontovať adaptér na tvrdé povrchy (nastaviť šípky na nástavci a adaptéri oproti sebe).
Ďalší postup ako v kapitole o čistení kobercov.



Pri čistení tvrdých povrchov doporučujeme používať koncentrát THOMAS ProFloor.

Čistenie čalúnenia.

Pre čistenie čalúnenia alebo sedadiel auta používajte nástavec na tepovanie čalúnenia (23)



Dávajte pozor, aby zbytočne nestriekalo veľké množstvo čistiaceho roztoku, pretože sa (v závislosti od materiálu) predĺži čas sušenia.

- R** Nasunúť ventil do drážky nástavca, spojiť hadičku nástavca s ventilom pootočením podľa vodiacich drážok.

Čistenie a údržba systému striekania.

K Pre čistenie čerpadla a ventilov musíte napustiť nádobu na čistiaci roztok čistou vodou, vložiť do prístroja. Zapojiť do elektrickej siete, zapnúť vypínač (6) a čerpadlo (7).

P Striekací systém zapnúť napríklad nad umývadlom, aby mohla striekajúca voda odtiecť.

N Pred odpojením hadičky na čistiaci roztok na hlave motora musíte stlačiť spúšť ventilu, aby sa uvoľnil zostatkový tlak, potom stlačiť gombík na spojení s prístrojom (5).

Odpojiť elektrický kábel od siete!

Vyčistiť a vysušiť prístroj a používané príslušenstvo.

Nikdy neponárajte do vody hlavu prístroja! Blok motora utrite vlhkou handrou, nechajte uschnúť.

Užitočné rady.



Pri tepovaní postupujte tak, že ťaháte nástavec po koberci k sebe a postupujete smerom vpravo alebo vľavo na vzdialenosť šírky nástavca.



Aby sa hneď nezašpinili koberce po čistení, chodiť môžete po nich keď trochu uschnú.



Pre rýchlejšie usušenie, doporučujeme povysávať plochu ešte raz bez striekania roztoku.



Pri čistení parkiet, dodržujte pokyny výrobcu parkiet.

Pomoc pri možných poruchách.

Keď prístroj nefunguje správne, skôr ako sa obrátite na servis, preverte, či príčinou poruchy nie je nejaká maličkosť:

Pri vysávaní vyfukuje prach do priestoru:

- Je správne založený systém filtrov ? Nie sú poškodené?
- Používa sa originálny filter firmy THOMAS ?

Sací výkon je značne znížený:

- Nie je veľmi znečistený špeciálny filter? – zapchaté póry jemným prachom
- Nie je plný papierový filter – sáčok?
- Nie je zapchatý nečistotami nástavec, trubice alebo sacia hadica? (pri zapnutom prístroji rozotiahnite nasávaciu hadicu, môže to uvoľniť upchávku.

Pri nasávaní vystupuje voda z výfukových otvorov:

- Nie je zablokovaný plavák pri nasávaní kvapaliny? (obr. S)
- Používal sa pri tepovaní originál THOMAS koncentrát?
- Je v súlade s návodom osadený Aquafilter a špeciálny filter? (V závislosti od modelu)

Náhle zníženie sacieho výkonu

- Neuzavrel plavák ventil? Môže sa stať pri prevrátení prístroja. Prístroj vypnúť – plavák padá dole – prístroj pripravený ďalej pracovať

Keď nefunguje motor:

- Preveriť, či je v poriadku sieťový kábel, zástrčka, zásuvka alebo istenie obvodu. Pred prevereníím vždy odpojiť od siete.
- Nikdy neotvárajte motor sami!

Pri stlačení spúšte ventilu nestrieka čistiaci roztok:

- Je čerpadlo zapnuté? (7) Kontrolka na vypínači musí svietiť
- Očistiť sitko nasávacej hadičky (36).
- Je správne uložená nasávací hadička v nádobe pre čistiaci roztok?
- Nie je upchatá striekacia tryska nástavca. Na nejaký čas ponoriť do vody, dobre prefúknuť.

Servis

Pokiaľ popísané odstránenie možných príčin porúch nepomohlo, obráťte sa na špecializovaný servis.

Prehlásenie zhody s normami CE:

Výrobca a dovozca prehlasujú, že daný prístroj zodpovedá nasledovným normám a predpisom:

- normám EC pre nízkonapäťové prístroje (37/23/EWG), zmenené na 93/68/EWG
- normám EC na elektromagnetickú kompatibilitu (89/336/EWG), zmenené na 91/263/EWG, 92/31/EWG, 93/68/EWG.

V súlade so zhodnými normami a predpismi:

DIN EN 60335-1, DIN EN 60335-2-2; DIN EN 61000-3-2: 1995; DIN EN 61000-3-3: 1995;

DIN EN 55014-1: 1993; DIN EN 55014-2: 1997

Výrobca:

Robert Thomas

Metall – und Elektrowerke GmbH & Co. KG

Postfach 1820, 57279 Neunkirchen, Hellerstrasse 6, 57290 Neunkirchen

www.robert-thomas.de

GERMANY

Zákaznický servis | Miesta služieb zákazníkom

Nemecko a Švýcarsko |

Nemecko a Švajčiarsko:

Robert Thomas

Metall- und Elektrowerke GmbH & Co. KG

Hellerstraße 6

57290 Neunkirchen

Telefon +49 (0) 2735 - 788 - 581

+49 (0) 2735 - 788 - 583

Telefax +49 (0) 2735 - 788 - 599

E-mail: r-wilke@robert-thomas.de

www.robert-thomas.de

Česká republika:

SERVIS LAVAMAX s.r.o.

Budějovická 778/3, Praha 4, 140 00

Tel: +420 261 302 111

E-mail: cz-service1@robert-thomas.net

www.lavamax.cz

Slovensko:

Augustin Schneeweiss

Tel: +420 733 161 307

E-mail: sk-service1@robert-thomas.net