

Fig 1

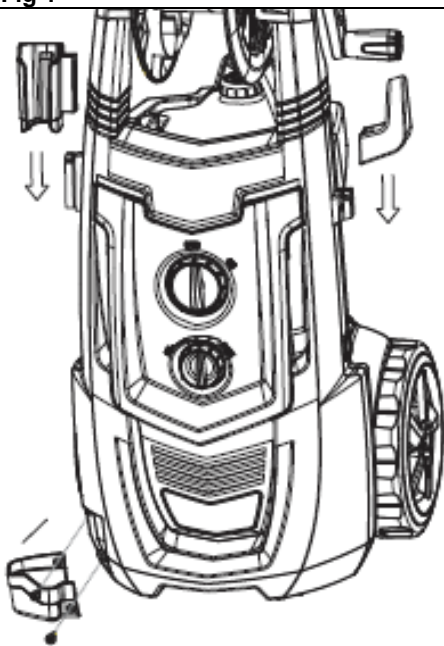


Fig 2A

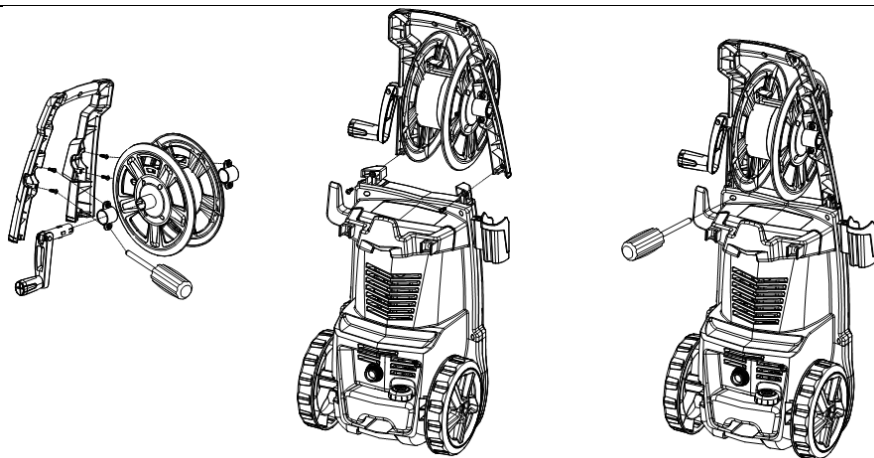


Fig 2B

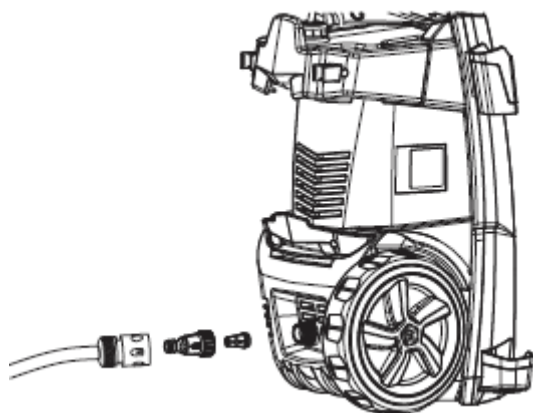


Fig 3

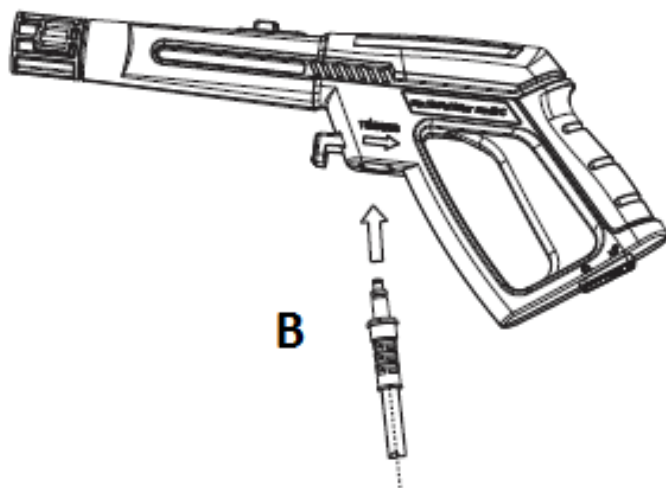


Fig 4

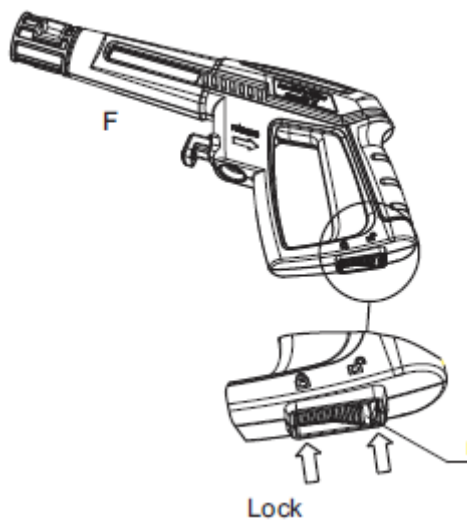


Fig 5

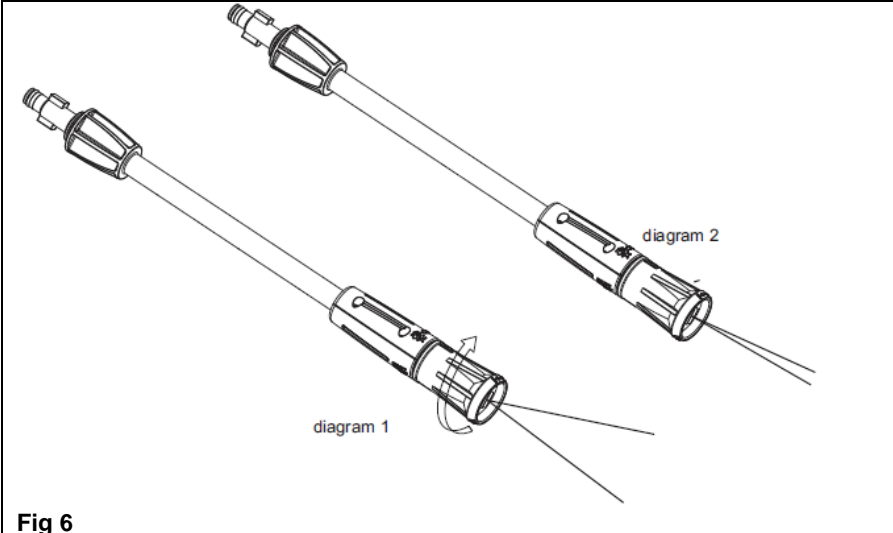


Fig 6

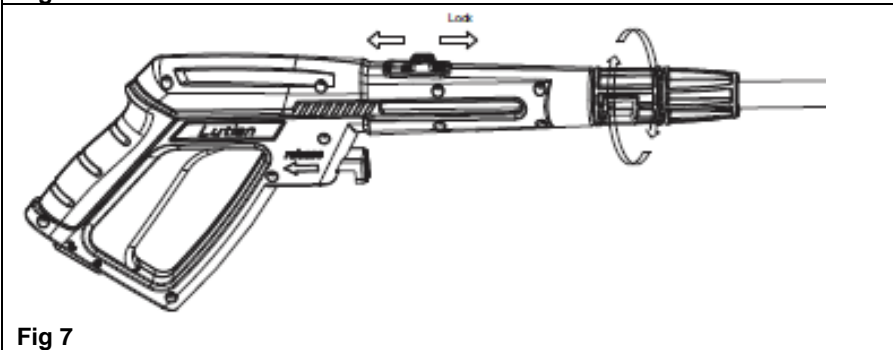


Fig 7

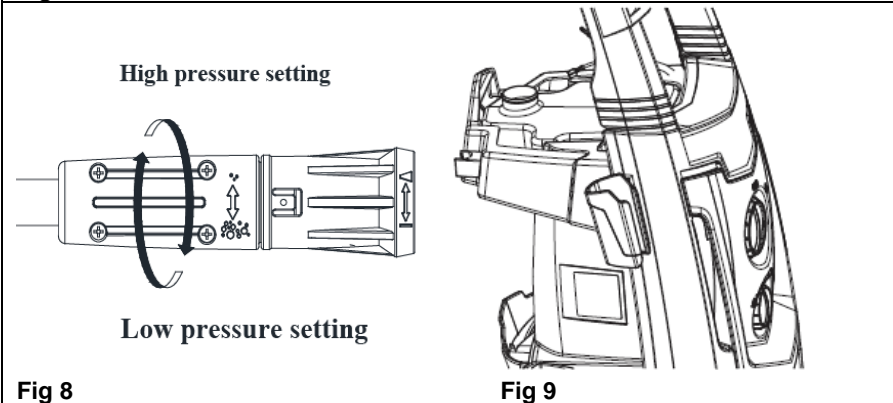


Fig 8

Fig 9

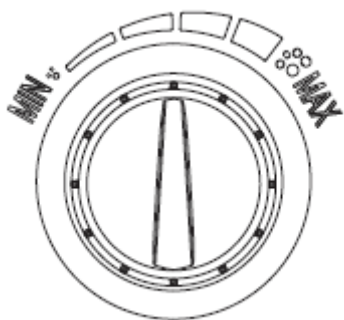


Fig 10

1	OBLAST POUŽITÍ	3
2	POPIS (OBR. A)	3
3	SEZNAM OBSAHU BALENÍ	3
4	DOPLŇKOVÉ BEZPEČNOSTNÍ PŘEDPISY PRO VYSOKOTLAKÉ ČISTIČE	4
4.1	<i>Hlavní elektrické připojení</i>	5
4.2	<i>Vodní přípojka</i>	5
4.3	<i>Bezpečnostní zařízení</i>	5
5	MONTÁŽNÍ POKYNY	5
5.1	<i>Montáž pistole (obr. 1)</i>	5
5.2	<i>Montáž ukládacího háku (obr. 2A)</i>	5
5.3	<i>Montáž nožek a koleček (obr. 2B)</i>	5
6	OBSLUHA	6
6.1	<i>Připojení zahradní hadice (obr. 3)</i>	6
6.2	<i>Montáž vysokotlaké hadice (obr. 4)</i>	6
6.3	<i>Montáž postřikové trubky a trysky</i>	6
6.4	<i>Vodní přípojka</i>	6
6.5	<i>Start/stop stroje</i>	6
6.6	<i>Nastavitelná tryska (obr. 6)</i>	7
6.7	<i>Otáčení pistole (obr. 7)</i>	7
6.8	<i>Čistič teras</i>	7
6.9	<i>Dávkovač čisticího prostředku (obr. 8 & 9)</i>	7
6.10	<i>Poměr čisticího prostředku (obr. 10)</i>	7
6.11	<i>Sada na čištění potrubí</i>	7
7	TECHNICKÉ ÚDAJE	8
8	HLUČNOST	8
9	ČIŠTĚNÍ A ÚDRŽBA	9
9.1	<i>Čištění vstupního filtru</i>	9
9.2	<i>Čištění větracích otvorů</i>	9
9.3	<i>Mazání spojek</i>	9

10	SKLADOVÁNÍ	9
11	ŘEŠENÍ PROBLÉMŮ	10

VYSOKOTLAKÝ ČISTIČ 2200 W POWXG90420

1 OBLAST POUŽITÍ

Tento vysokotlaký čistič je určen k venkovnímu čištění. Jde o čištění: strojů, vozidel, konstrukcí, nástrojů, fasád, teras, zahradnického náčiní,...



UPOZORNĚNÍ! Než začnete zařízení používat, přečtěte si v zájmu své vlastní bezpečnosti tento návod k použití a obecné bezpečnostní instrukce. Váš elektrický nástroj by se měl předávat dalším osobám jen s těmito pokyny.

2 POPIS (OBR. A)

1. Spojka přívodu vody
2. Ukládací hák
3. Výpusť vody
4. Přepínač
5. Rukojeť vozíku
6. Držák pistole
7. Vysokotlaká hadice
8. Spouštěcí pistole
9. Zámek spoušti
10. Stříkácí trubka
11. Nastavitelná tryska
12. Tlačítko blokování hadice na pistoli
13. Knoflík poměru čisticího prostředku
14. Čistič teras
15. Turbo tryska
16. Dávkovač čisticího prostředku
17. Sada na čištění potrubí 10 m
18. Speciální konektor pro sadu na čištění trubekt

3 SEZNAM OBSAHU BALENÍ

- Odstraňte veškeré balicí materiály.
- Odstraňte zbývající obaly a přepravní přípravky (jsou-li přítomny).
- Zkontrolujte úplnost obsahu obalu.
- Zkontrolujte, zda na zařízení, síťové přívodní šňůře, zástrčce a veškerém příslušenství nevznikly během přepravy škody.
- Uložte si balicí materiály na co nejdelší dobu, nejlépe až do konce záruční doby. Potom je zlikvidujte vyhozením do místního systému na odvoz odpadu.



VAROVÁNÍ: Balicí materiály nejsou vhodné na hraní! Děti si nesmějí hrát s plastovými sáčky! Nebezpečí udušení!

- | | |
|--|---|
| 1x vysokotlaký čistič | 1x hlavní návod |
| 1x spoušť | 1x čistič teras |
| 1x prodloužená postřiková trubka pro pistoli | 1x turbo tryska |
| 1x nastavitelná tryska | 1x čisticí jehla |
| 1x spojka přívodu vody | 1x sada na čištění potrubí 10 m |
| 1x 8 m tlaková hadice | 1x Speciální konektor pro sadu na čištění trubekt |



Jestliže některé díly chybí nebo jsou poškozeny, obraťte se na svého obchodníka.

4 DOPLŇKOVÉ BEZPEČNOSTNÍ PŘEDPISY PRO VYSOKOTLAKÉ ČISTIČE

- Spotřebič je určen výhradně pro venkovní osobní potřebu a NE pro komerční využití. Prosím držte jej dál od zdrojů tepla, přímého slunečního světla, vlhkosti a deště, mrazu a ostrých hran.
- Nenechávejte provozovat stroj lidi, kteří nejsou vyškoleni v používání vysokotlakového čističe a ani si nepřečetli příslušný návod k použití!
- Vysokotlakové čističe nesmějí používat děti ani osoby bez výcviku.
- Je třeba dohlížet na děti a zajistit, aby si se zařízením nehrály.
- Než stroj spustíte, zkontrolujte prosím pečlivě, zda na něm nejsou závady. Jestliže nějaké najdete, stroj nespouštějte a obraťte se na svého místního distributora.
- Speciálně kontrolujte izolaci elektrického kabelu - měla by být bezvadná a zcela bez prasklin. Jestliže je elektrický kabel poškozen, měl by jen místní autorizovaný zákaznický servis vyměnit za nový.



VAROVÁNÍ: Vysokotlakové proudy mohou být v případě zneužití nebezpečné. Proudem se nesmí mířit na osoby, elektrické zařízení pod proudem ani na zařízení samotné.



VÝSTRAHA: Nepoužívejte zařízení v dosahu osob, pokud tyto osoby nemají ochranné oblečení.

- Nemiřte proudem na sebe ani na jiné osoby za účelem očištění obuvi nebo oblečení.
- Držte postřikovací trubku pevně oběma rukama.
- Provozovatel a kdokoliv se nachází v bezprostřední blízkosti místa čištění by měl jednat tak, aby se chránil před zasažením úlomky uvolněnými během provozu.
- Za provozu noste ochranné brýle a ochranné oblečení.
- Před užitavelskou údržbou vždy odpojte od přívodu elektrického proudu.
- K zajištění bezpečnosti zařízení používejte jen originální náhradní díly od výrobce nebo výrobcem schválené.
- Zařízení nepoužívejte v případě poškození přívodního kabelu nebo důležitých dílů zařízení, např. bezpečnostních mechanismů, vysokotlakové hadice a spouštěcí pistolé.
- Neprovazujte zařízení vlhkýma rukama. Je-li zařízení vlhké nebo mokré, ihned je odpojte. Nevkládejte je do vody.
- Pneumatiky a ventily pneumatik mohou být vysokotlakovým proudem poškozeny a pak prasknout.
- Nikdy nepoužívejte stroj v prostředí, kde by mohlo hrozit nebezpečí výbuchu.
- Není dovoleno čistit vysokým tlakem povrchy s obsahem azbestu.
- Vysokotlakový čistič se nesmí používat při teplotách pod 0 °C.



VÝSTRAHA: Vysokotlakové hadice, armatury a spojky jsou důležité pro bezpečnost zařízení. Používejte pouze hadice, armatury a spojky doporučené výrobcem.



VAROVÁNÍ: Nedostatečné prodlužovací kabely mohou být nebezpečné. Kabely by měly být z cívek vždy zcela odvinuty, aby se předešlo přehřátí kabelu.

- Pokud je použit prodlužovací kabel, musí být zástrčka i zásuvka vodotěsné a splňovat níže uvedené požadavky na délku a rozměry kabelu.

-1 mm² max. 12,5 m

-1,5 mm² max. 20 m

- Je-li elektrický kabel poškozen, je třeba zadat jeho výměnu výrobcí nebo jeho servisnímu zástupci nebo osobě s podobnou kvalifikací, aby se předešlo rizikům.

4.1 Hlavní elektrické připojení

Při připojování vysokotlakého čističe k elektrické instalaci je třeba dodržovat následující:

- Připojení k elektrické instalaci provede kvalifikovaný elektrikář v souladu s IEC 60364-1.
- Doporučuje se, aby elektrické napájení pro toto zařízení zahrnovalo rovněž ochranu před zbytkovým elektrickým proudem, která přeruší přívod proudu, jestliže svodový proud do země překročí 30 mA po dobu 30 ms.

4.2 Vodní přípojka

- Připojení k veřejné vodovodní síti podle předpisů.
- Přívodní hadici lze připojit k vodovodní síti s maximálním vstupním tlakem 12 barů.



Tento vysokotlaký čistič se v Evropě smí připojovat pouze k vodovodní síti pitné vody po instalaci zpětné klapky bránící zpětnému toku do sítě typu BA podle EN 1717. Délka hadice mezi zpětnou klapkou a vysokotlakým čističem musí být alespoň 10 metrů, aby hadice pojala možné tlakové špičky (min. průměr ½ palce).

- Provoz sáním (např. z nádoby s dešťovou vodou) se provádí bez zpětné kapky.
- Jakmile voda proteče ventilem BA, již ji nelze považovat za pitnou.



DŮLEŽITÉ! Používejte pouze vodu bez nečistot. Existuje-li riziko přítomnosti pískových částic ve vstupní vodě (tj. z vlastní studny), je třeba namontovat doplňkový filtr.

4.3 Bezpečnostní zařízení

- Dekompresní ventil může snížit tlak, jestliže překročí předem nastavené hodnoty.
- Blokovací ústrojí na spouštěcí pistolí (9): K funkcím spouštěcí pistole (8) patří blokovací ústrojí (9). Když je knoflík aktivován, nelze spouštěcí pistolí (8) provozovat.
- Tepelné čidlo chrání motor před přetížením. Jakmile tepelné čidlo po několika minutách vychladne, stroj se znovu spustí.

5 MONTÁŽNÍ POKYNY

Tento oddíl podrobně vysvětlí, jak svůj vysokotlaký čistič připravíte k použití.

5.1 Montáž pistole (obr. 1)

- Vložte nastavitelnou stříkací trysku (K) do pistole. Zatlačte a otáčejte nastavitelnou trysku ve směru pohybu hodinových ručiček na pistolí (J), dokud nepřijde zaaretovat utažením rukou. Jestliže díly řádně spojíte, nepřijde již obě součásti oddělit přímým tahem za nastavitelnou trysku. Před použitím je třeba do pistole zasunout všechny potřebné nástavce.

5.2 Montáž ukládacího háku (obr. 2A)

- Zasuňte ukládací hák do držáku.
- Našroubujte držák a závěsný třmen pistole těsně na těleso nástroje.

5.3 Montáž nožek a koleček (obr. 2B)

1. Připevněte nožku pod stroj. Zajistěte nožku 4 šrouby.
2. Naklíkněte kolečka do stroje.

6 OBSLUHA

6.1 Připojení zahradní hadice (obr. 3)

- Před připojením konektoru přívodu vody k tlakové podložce odstraňte plastový klobouček.
- Připojte konektor hadice (s vestavěným filtrem) k tlakové podložce.
- Připojte zahradní hadici standardní rychlospojkou.

6.2 Montáž vysokotlaké hadice (obr. 4)

3. Připevněte ke spouštěcí pistoli vysokotlakou hadici.
4. Odpojte vysokotlakou hadici stisknutím tlačítka (B).

6.3 Montáž postřikové trubky a trysky

1. Zasuňte postřikovou trubku do spouštěcí pistole.
2. Po vložení jí otočte. Pozor: Ujistěte se, že je postřiková trubka řádně připevněna k pistoli
3. Připojte trysky. Natlačte ji silou na postřikovou trubku. Zkontrolujte před aktivací spouště, že je tryska řádně připevněna.

6.4 Vodní přípojka

Hodí se obvykle zahradní hadice 1/2" o délce min. 10 m a max. 25 m.



DŮLEŽITÉ! Používejte pouze vodu bez nečistot. Existuje-li riziko přítomnosti pískových částic ve vstupní vodě (tj. z vlastní studny), je třeba namontovat doplňkový filtr.

1. Nechte vodu protékat vodní hadicí, než ji připojíte ke stroji; zabráníte tak průniku písku a nečistot do stroje. Poznámka: Zkontrolujte, že filtr je nainstalován v potrubí přívodu vody a že není ucpan.
2. Připojení vodní hadice k zásobování vodou rychlospojkou (přívod vody, maximální tlak: 12 bar, max. teplota: 50 °C)
3. Pustěte vodu.

6.5 Start/stop stroje

Na spouštěcí pistoli a postřikové trubce se za provozu někdy projevuje zpětný ráz - vždy je držte pevně oběma rukama.



DŮLEŽITÉ: Namiřte tryskou na zem.

Tento vysokotlaký čistič je vybaven automatickým systémem start/stop založeném na vodním tlaku.

1. Zkontrolujte, zda je stroj ve vzpřímené poloze. POZNÁMKA: Nestavte stroj do vysoké trávy!
2. Uvolněte zámek spouště.
3. Aktivujte spoušť spouštěcí pistole a nechte vodu vytékat, dokud z vodní hadice neunikne všechn vzduch.
4. Otočte vypínač start/stop doprava.
5. Aktivujte spoušť spouštěcí pistole.
6. Vždy upravte vzdálenost a tím i tlak trysky vůči povrchu určenému k čištění.
Nezakrývejte stroj za provozu ani jej nepoužívejte v místnosti bez dostatečného větrání!
POZNÁMKA: Jestliže je stroj ponechán bez dozoru nebo se nepoužívá 5 minut, je třeba spínač start/stop (4) vypnout do polohy "O":
7. Otočte vypínač start/stop doleva "O".

8. Vytáhněte elektrickou zástrčku ze zásuvky.
 9. Zavřete přívod vody a aktivujte spoušť spouštěcí pistole, abyste vypustili ze stroje tlak.
 10. Zablokujte spouštěcí pistol. (obr. 5)
- Při uvolnění spouště spouštěcí pistole se stroj automaticky zastaví. Jakmile reaktivujete spouštěcí pistol, stroj se znovu rozběhne.

6.6 **Nastavitelná tryska (obr. 6)**

Tlak pro nastavitelná tryska nastavíte jejím otáčením.



VAROVÁNÍ: Nedělejte to za provozu, vaši ruku by mohl zasáhnout proud vody.

6.7 **Otáčení pistole (obr. 7)**

Otáčející se pistole seřídí váš čistící úhel při stříkaném vzoru s ventilátorem naplno tak, aby každý uživatel našel nejpohodlnější a nejúčinnější čistící polohu. Stiskněte tlačítko k „odemknutí“ (Unlock) strany, otáčivá funkce se otevře. A stiskněte tlačítko k „zamknutí“ (Lock) strany, jestliže tuto funkci nepotřebujete.

6.8 **Čistič teras**

Čistič teras je výkonné příslušenství pro čištění teras, vjezdů atd.

Připojte čistič teras k postřikové trubce.

POZNÁMKA: Nepoužívejte čistič teras jako koště, ale nechte jej hladce klouzat po povrchu.

6.9 **Dávkovač čistícího prostředku (obr. 8 & 9)**



Tlakový čistič bude čistící prostředek dávkovat pod nízkým tlakem. K oplachování dočista používejte nastavitelnou stříkací trysku.

Vestavěný dávkovač čistících prostředků vám umožňuje aplikovat na pracovní plochu četné druhy kapalných čistících prostředků. Aplikace čistících prostředků probíhá výhradně pod nízkým tlakem. Nasadte nastavitelnou trysku na pistol a otočte až na konec “Δ” tak, aby se tlakový čistič přepnul do nízkotlakého režimu (obr. 8). Sejměte víčko ze zásobníku na čistící prostředek a plňte pouze kapalným čistícím prostředkem (obr. 9). Do zásobníku nedávejte vodu. Tlakový čistič smíchá vodu a čistící prostředek automaticky. Když skončíte s aplikací čistícího prostředku na pracovní plochu, otočte až na konec “I” nastavitelné trysky a ostříkejte čistící prostředek vysokotlakým proudem (obr. 8). Ve vysokotlakém režimu tlakový čistič neaplikuje čistící prostředek.

6.10 **Poměr čistícího prostředku (obr. 10)**

Jestliže potřebujete upravit poměr čistícího prostředku, můžete otočit knoflík na levý konec pro snížení poměru a otočit knoflík na pravý konec pro jeho zvýšení. To závisí na tom, jaký stupeň čištění právě potřebujete.

6.11 **Sada na čištění potrubí**

- Vytáhněte elektrickou zástrčku ze zásuvky.
- Zavřete přívod vody a aktivujte spoušť spouštěcí pistole, abyste vypustili ze stroje tlak.
- Sejměte postřikovou trubku z pistole.
- Připevněte k pistol speciální konektor pro sadu na čištění trubek.
- Připojte sadu na čištění trubek ke speciálnímu konektoru.

7 TECHNICKÉ ÚDAJE

	POWXG90420
Typ motoru	Kartáč motoru
Tlak (Mpa)	12
Max. tlak (Mpa)	17
Napětí	220-240 V / 50 Hz
Výkon	2200 W
Průtok	7,5 L/min
Teplota vody	Max. 50 °C
Hmotnost	11,4 kg

8 HLUČNOST

Hodnoty hlukových emisí se měří podle příslušné normy. (K=3)

Úroveň akustického tlaku LpA	75 dB(A)
Úroveň akustického výkonu LwA	89 dB(A)



POZOR! Hladina akustického tlaku může přesáhnout 85 dB(A), v takovém případě noste individuální chránič sluchu.

aw (Vibrace):	< 2,5 m/s ²	K = 1.5 m/s ²
---------------	------------------------	--------------------------

9 ČIŠTĚNÍ A ÚDRŽBA



VAROVÁNÍ! Před údržbou nebo čištěním vytáhněte zástrčku ze zásuvky.

Abyste stroji zajistili dlouhou a bezproblémovou životnost, řiďte se těmito radami:

- Před montáží vymývejte vodní hadici, vysokotlakou hadici, postřikovou trubku a příslušenství.
- Čistěte konektory od prachu a písku.
- Čistěte trysky.

Veškeré opravy je třeba vždy provádět v autorizované dílně s použitím originálních náhradních dílů

9.1 Čištění vstupního filtru

- Čistěte filtr přívodu vody a pravidelně jej proplachujte vodou, abyste odstranili nečistoty a odpadní látky.



VÝSTRAHA: Nenamontujete-li filtr, pozbude záruka platnost.

9.2 Čištění větracích otvorů

Stroj musí být udržován v čistotě, aby mohl chladicí vzduch nerušeně procházet větracími otvory.

9.3 Mazání spojek

Abyste bylo spojování snadné a aby nevysychaly těsnicí kroužky, je třeba pravidelně mazat spojky.

10 SKLADOVÁNÍ

Stroj by měl být ukládán v místnosti, kde nemrzne!

Z čerpadla, hadice a příslušenství by měla být vždy před uskladněním vypuštěna voda:

1. Zastavte stroj (Otočte spínače start/stop do polohy "O") a odpojte vodní hadici a trysku.
2. Spusťte stroj znovu a aktivujte spoušť spouštěcí pistole. Nechte stroj běžet, dokud voda nepřestane protékat spouštěcí pistolí
3. Zastavte stroj, odpojte a sviňte hadici a kabel.
4. Umístěte spouštěcí pistol, postřikovou trubku, trysky a další příslušenství do držáků stroje. Hák lze použít pro uložení hadice a kabelu.

Jestliže stroj omylem zamrzne, je třeba ho zkontrolovat, zda není poškozen.



VAROVÁNÍ: Nikdy nespouštějte zamrzlý stroj. Záruka se nevztahuje na škody způsobené mrazem!

11 ŘEŠENÍ PROBLÉMŮ

PŘÍZNAK	PŘÍČINA	DOPORUČENÉ JEDNÁNÍ
Stroj odmítne nastartovat	Stroj není zapojen	Zapojte stroj.
	Vadná zásuvka	Zkuste jinou zásuvku.
Kolísavý tlak	Vadný prodlužovací kabel	Zkuste bez prodlužovacího kabelu.
	Čerpadlo přisává vzduch	Zkontrolujte vzduchotěsnost hadic a spojů.
	Ventily jsou znečištěné, opotřebované nebo ucpané	Obráťte se na nejbližší servisní středisko
	Zásobování vodou nedostačuje	Zvyšte tlak vody, zkontrolujte, zda není zahradní hadice zablokována nebo ji vyměňte za větší.
Stroj se zastaví	Těsnění čerpadla jsou opotřebovaná	Obráťte se na nejbližší servisní středisko
	Nesprávné napětí sítě	Zkontrolujte, zda napětí sítě odpovídá specifikaci na štítku
	Tepelné čidlo je aktivována	Nechte stroj 5 minut chladnout
	Tryska je částečně blokována	Vyčistěte trysku jehlou a stříkáním vody tryskou zpět
Stroj pulsuje	Zvýšení intenzity proudu	Zkuste bez prodlužovacího kabelu.
	Vzduch v sání hadice/čerpadla	Nechte stroj běžet s otevřenou spouští, dokud se znovu nevytvoří běžný pracovní tlak.
	Nedostatečný přívod vody z řadu	Zvyšte tlak vody, zkontrolujte, zda není zahradní hadice zablokována nebo ji vyměňte za větší.
	Tryska je částečně blokována	Vyčistěte trysku jehlou a stříkáním vody tryskou zpět
Stroj se často samovolně spouští a zastavuje	Vodní filtr je blokován	Vyčistěte filtr
	Hadice je zalomená	Vyrovnejte hadici.
	Čerpadlo nebo spouštěcí pistole netěsní	Obráťte se na nejbližší servisní středisko
Stroj se spustí, ale žádná voda nevytéká	Nefunguje zásobování vodou	Připojte přívod vody.
	Vodní filtr je blokován	Vyčistěte filtr
	Tryska je blokována	Vyčistěte trysku jehlou a stříkáním vody tryskou zpět