

Art.Nr.
5907713903
AusgabeNr.
5907713851
Rev.Nr.
13/03/2019



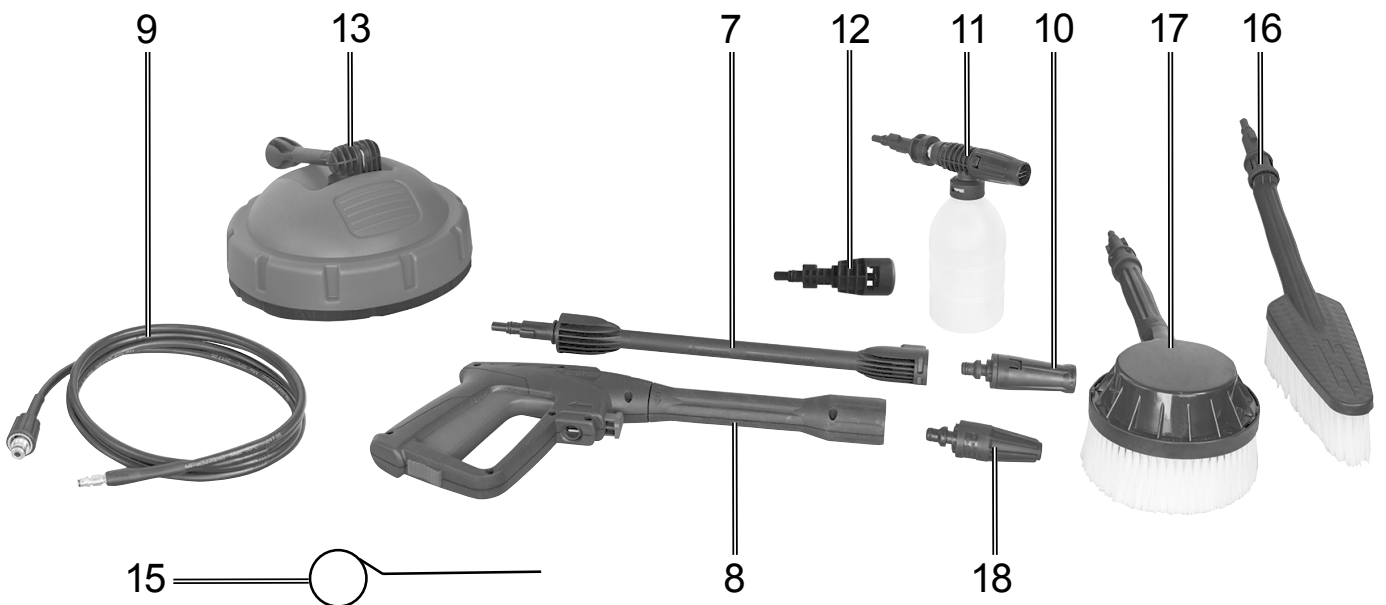
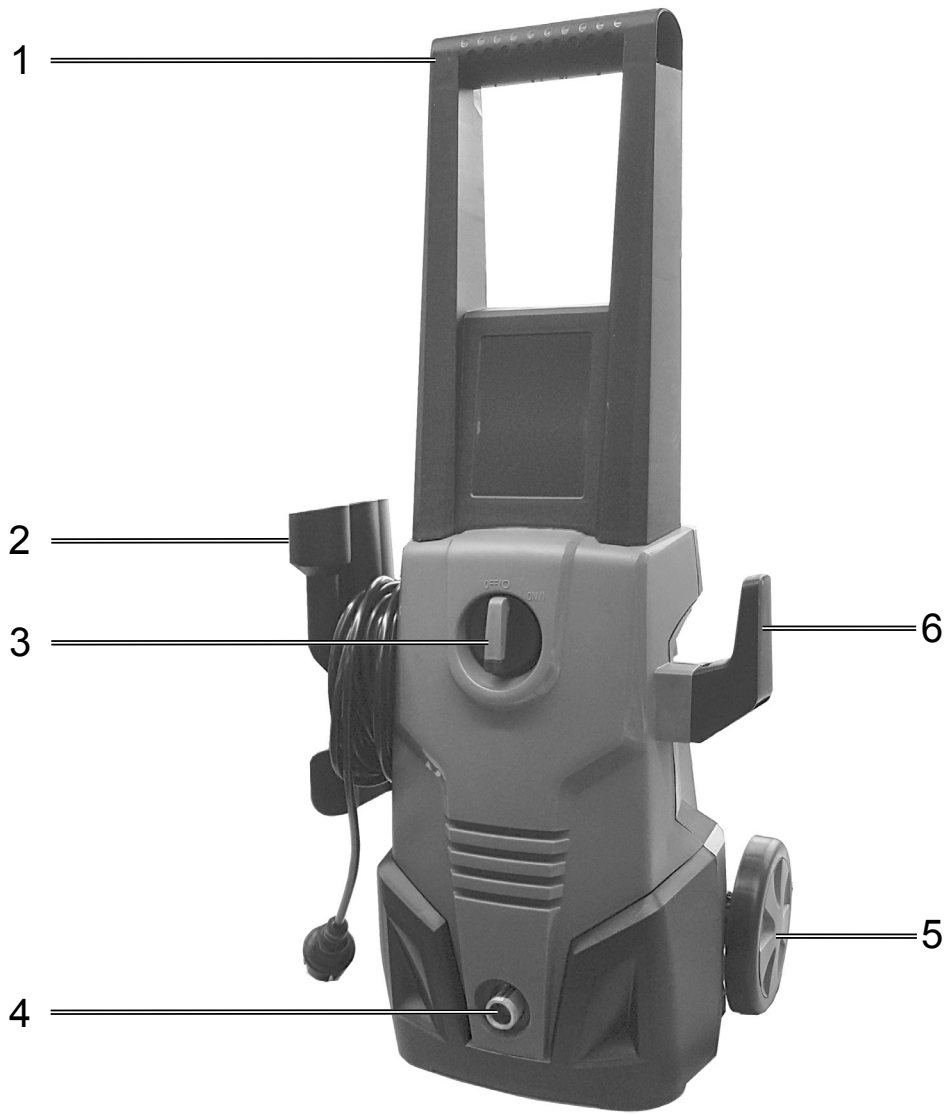
schepach

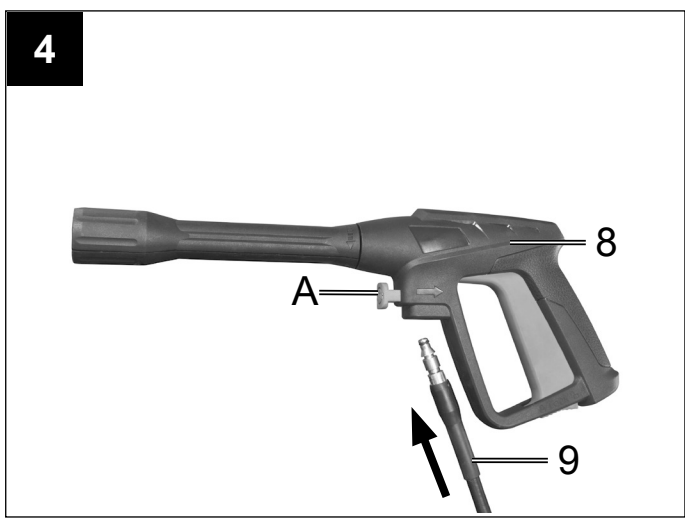
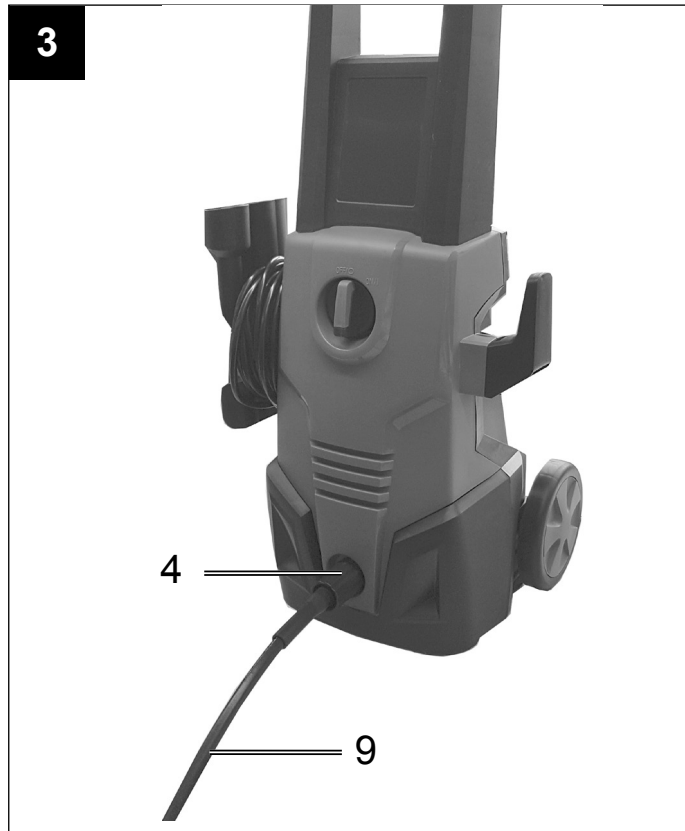


HCE1600

DE	Hochdruckreiniger Originalbetriebsanleitung	5-13	CZ	Vysokotlaký čistič Překlad originálního návodu k obsluze	51-59
GB	High-Pressure Cleaner Translation of Original Operating Manual	14-22	HU	Nagynyomású tisztító Az eredeti használati útmutató fordítása	60-68
FR	Nettoyeur à haute pression Traduction des instructions d'origine	23-32	EE	Kasutusjuhend Tõlkimine juhiseid	69-77
IT	Idropulitrice Traduzioni del manuale d'uso originale	33-41	LT	Aukšto slėgio valymo įrenginys Vertimas originalios operacinės vadove	78-86
SK	Vysokotlakový čistič Překlad originálu návodu na obsluhu	42-50	LV	Augstspiediena tīrīšanas aparāts Tulkojums no sākotnējā ekspluatācijas rokasgrāmatā	87-95

1





Erklärung der Symbole auf dem Gerät

	(DE) (AT) (CH)	Vor Inbetriebnahme Bedienungsanleitung und Sicherheitshinweise lesen und beachten!
	(DE) (AT) (CH)	Schutzbrille tragen!
	(DE) (AT) (CH)	Gehörschutz tragen!
	(DE) (AT) (CH)	Schutzklasse II
	(DE) (AT) (CH)	Das Gerät darf nicht unmittelbar an das öffentliche Trinkwassernetz angeschlossen wer
	(DE) (AT) (CH)	Hochdruckstrahl nicht auf Personen, Tiere, aktive elektrische Ausrüstung oder auf das Gerät selbst richten.

Inhaltsverzeichnis:**Seite:**

1.	Einleitung.....	7
2.	Gerätebeschreibung.....	7
3.	Entpacken.....	7
4.	Bestimmungsgemäße Verwendung	7
5.	Sicherheitshinweise.....	8
6.	Technische Daten.....	10
7.	Vor Inbetriebnahme	10
8.	Bedienung	11
9.	Elektrischer Anschluss.....	12
10.	Wartung.....	12
11.	Entsorgung und Wiederverwertung	13
12.	Störungsabhilfe	13

1. Einleitung

HERSTELLER:

scheppach

Fabrikation von Holzbearbeitungsmaschinen GmbH
Günzburger Straße 69
D-89335 Ichenhausen

VEREHRTER KUNDE,

wir wünschen Ihnen viel Freude und Erfolg beim Arbeiten mit Ihrem neuen Gerät.

HINWEIS:

Der Hersteller dieses Gerätes haftet nach dem geltenden Produkthaftungsgesetz nicht für Schäden, die an diesem Gerät oder durch dieses Gerät entstehen bei:

- unsachgemäßer Behandlung,
- Nichtbeachtung der Bedienungsanleitung,
- Reparaturen durch Dritte, nicht autorisierte Fachkräfte,
- Einbau und Austausch von nicht originalen Ersatzteilen,
- nicht bestimmungsgemäßer Verwendung,
- Ausfällen der elektrischen Anlage bei Nichtbeachtung der elektrischen Vorschriften und VDE-Bestimmungen 0100, DIN 57113 / VDE0113.

Beachten Sie:

Lesen Sie vor der Montage und vor Inbetriebnahme den gesamten Text der Bedienungsanleitung durch. Diese Bedienungsanleitung soll es Ihnen erleichtern, Ihr Elektrowerkzeug kennenzulernen und dessen bestimmungsgemäßen Einsatzmöglichkeiten zu nutzen.

Die Bedienungsanleitung enthält wichtige Hinweise, wie Sie mit dem Elektrowerkzeug sicher, fachgerecht und wirtschaftlich arbeiten, und wie Sie Gefahren vermeiden, Reparaturkosten sparen, Ausfallzeiten verringern und die Zuverlässigkeit und Lebensdauer des Elektrowerkzeugs erhöhen.

Zusätzlich zu den Sicherheitsbestimmungen dieser Bedienungsanleitung müssen Sie unbedingt die für den Betrieb des Elektrowerkzeugs geltenden Vorschriften Ihres Landes beachten.

Bewahren Sie die Bedienungsanleitung, in einer Plastikhülle geschützt vor Schmutz und Feuchtigkeit, bei dem Elektrowerkzeug auf. Sie muss von jeder Bedienungsperson vor Aufnahme der Arbeit gelesen und sorgfältig beachtet werden. An dem Elektrowerkzeug dürfen nur Personen arbeiten, die im Gebrauch des Elektrowerkzeugs unterwiesen und über die damit verbundenen Gefahren unterrichtet sind. Das geforderte Mindestalter ist einzuhalten.

Neben den in dieser Bedienungsanleitung enthaltenen Sicherheitshinweisen und den besonderen Vorschriften Ihres Landes sind die für den Betrieb von baugleichen Maschinen allgemein anerkannten technischen Regeln zu beachten.

Wir übernehmen keine Haftung für Unfälle oder Schäden, die durch Nichtbeachten dieser Anleitung und den Sicherheitshinweisen entstehen.

2. Gerätebeschreibung (Fig.1)

1. Handgriff
2. Lanzenhalterung
3. Ein- / Ausschalter
4. Anschluss für Hochdruckschlauch
5. Transportrad
6. Schlauchhalterung
7. Verlängerung
8. Pistole
9. Hochdruckschlauch
10. R-Düse
11. Reinigungsmittelbehälter
12. Kärcher-Adapter
13. Terrassenreiniger
14. Anschluß Wasserzulauf
15. Düsenreinigungsnadel
16. Reinigungsbürste
17. Rotationsbürste
18. H-Düse

3. Entpacken

- Öffnen Sie die Verpackung und nehmen Sie das Gerät vorsichtig heraus.
- Entfernen Sie das Verpackungsmaterial sowie Verpackungs- / und Transportsicherungen (falls vorhanden).
- Überprüfen Sie, ob der Lieferumfang vollständig ist.
- Kontrollieren Sie das Gerät und die Zubehörteile auf Transportschäden.
- Bewahren Sie die Verpackung nach Möglichkeit bis zum Ablauf der Garantiezeit auf.

ACHTUNG

Gerät und Verpackungsmaterialien sind kein Kinderspielzeug! Kinder dürfen nicht mit Kunststoffbeuteln, Folien und Kleinteilen spielen! Es besteht Verschluckungs- und Erstickungsgefahr!

4. Bestimmungsgemäße Verwendung

Der Hochdruckreiniger ist für die Verwendung im Privaten Bereich zum Reinigen von Fahrzeugen, Maschinen, Gebäuden, Fassaden usw. mit Hochdruck vorgesehen.

Die Maschine darf nur nach ihrer Bestimmung verwendet werden. Jede weitere darüber hinausgehende Verwendung ist nicht bestimmungsgemäß.

Für daraus hervorgerufene Schäden oder Verletzungen aller Art haftet der Benutzer/Bediener und nicht der Hersteller.

Bitte beachten Sie, dass unsere Geräte bestimmungsgemäß nicht für den gewerblichen, handwerklichen oder industriellen Einsatz konstruiert wurden. Wir übernehmen keine Gewährleistung, wenn das Gerät in Gewerbe-, Handwerks- oder Industriebetrieben sowie bei gleichzusetzenden Tätigkeiten eingesetzt wird.

5. Sicherheitshinweise für Hochdruckreiniger

Lesen Sie vor der ersten Benutzung Ihres Gerätes diese Sicherheitshinweise und die Originalbetriebsanleitung. Handeln Sie danach.

- Neben den Hinweisen in der Betriebsanleitung müssen die allgemeinen Sicherheits- und Unfallverhütungsvorschriften des Gesetzgebers berücksichtigt werden.
- Am Gerät angebrachte Warn- und Hinweisschilder geben wichtige Hinweise für den gefahrlosen Betrieb.

Gefahrenstufen

⚠ GEFAHR

- Hinweis auf eine unmittelbar drohende Gefahr, die zu schweren Körperverletzungen oder zum Tod führt.

⚠ WARNUNG

- Hinweis auf eine möglicherweise gefährliche Situation, die zu schweren Körperverletzungen oder zum Tod führen kann.

⚠ VORSICHT

- Hinweis auf eine möglicherweise gefährliche Situation, die zu leichten Verletzungen führen kann.

ACHTUNG

- Hinweis auf eine möglicherweise gefährliche Situation, die zu Sachschäden führen kann.

Elektrische Komponenten

⚠ GEFAHR

- Gefahr eines Stromschlags.
- Netzstecker und Steckdose niemals mit feuchten Händen anfassen.
- Netzanschlussleitung mit Netzstecker vor jedem Betrieb auf Schäden prüfen. Beschädigte Netzanschlussleitung unverzüglich durch autorisierten Kundendienst / Elektrofachkraft austauschen lassen. Gerät mit beschädigter Netzanschlussleitung nicht in Betrieb nehmen.
- Alle stromführenden Teile im Arbeitsbereich müssen Strahlwasser geschützt sein.
- Netzstecker und Kupplung einer Verlängerungsleitung müssen wasserdicht sein und dürfen nicht im Wasser liegen. Die Kupplung darf weiterhin nicht auf dem Boden liegen.

Es wird empfohlen, Kabeltrommeln zu verwenden, die gewährleisten, dass die Steckdosen sich mindestens 60 mm über dem Boden befinden.

- Darauf achten, dass Netzanschluss- und Verlängerungsleitung nicht durch Überfahren, Quetschen, Zerren oder dergleichen verletzt oder beschädigt werden. Die Netzanschlussleitungen vor Hitze, Öl und scharfen Kanten schützen.
- Vor allen Pflege- und Wartungsarbeiten das Gerät ausschalten und den Netzstecker ziehen.
- Reparaturarbeiten und Arbeiten an elektrischen Bauteilen dürfen nur vom autorisierten Kundendienst durchgeführt werden.

⚠ WARNUNG

- Das Gerät darf nur an einen elektrischen Anschluss angeschlossen werden, der von einem Elektroinstallateur gemäß IEC 60364 ausgeführt wurde.
- Das Gerät nur an Wechselstrom anschließen. Die Spannung muss mit dem Typenschild des Gerätes übereinstimmen.
- Aus Sicherheitsgründen empfehlen wir grundsätzlich, das Gerät über einen Fehlerstromschutzschalter (max. 30 mA) zu betreiben.
- Eine ungeeignete elektrische Verlängerungsleitung kann gefährlich sein. Im Freien nur eine dafür zugelassene, entsprechend gekennzeichnete, elektrische Verlängerungsleitung mit ausreichendem Leitungsquerschnitt verwenden:
1 - 10 m: 1,5 mm²; 10 - 30 m: 2,5 mm²
- Verlängerungsleitung immer vollständig von der Kabeltrommel abwickeln.

Warnung! Dieses Elektrowerkzeug erzeugt während des Betriebs ein elektromagnetisches Feld. Dieses Feld kann unter bestimmten Umständen aktive oder passive medizinische Implantate beeinträchtigen. Um die Gefahr von ernsthaften oder tödlichen Verletzungen zu verringern, empfehlen wir Personen mit medizinischen Implantaten ihren Arzt und den Hersteller vom medizinischen Implantat zu konsultieren, bevor das Elektrowerkzeug bedient wird.

Sicherer Umgang

⚠ GEFAHR

- Der Benutzer hat das Gerät bestimmungsgemäß zu verwenden. Er hat die örtlichen Gegebenheiten zu berücksichtigen und beim Arbeiten mit dem Gerät auf Personen im Umfeld zu achten.
- Wichtige Komponenten, wie Hochdruckschlauch, Handspritzpistole und Sicherheitseinrichtungen, vor jedem Betrieb auf Schäden prüfen. Beschädigte Komponenten unverzüglich austauschen. Gerät mit beschädigten Komponenten nicht in Betrieb nehmen.
- Hochdruckstrahlen können bei unsachgemäßem Gebrauch gefährlich sein. Der Strahl darf nicht auf Personen, Tiere, aktive elektrische Ausrüstung oder auf das Gerät selbst gerichtet werden.

- Den Hochdruckstrahl nicht auf andere oder sich selbst richten, um Kleidung oder Schuhwerk zu reinigen.
- Fahrzeugreifen/Reifenventile können durch den Hochdruckstrahl beschädigt werden und platzen. Erstes Anzeichen hierfür ist eine Verfärbung des Reifens. Beschädigte Fahrzeugreifen/Reifenventile sind lebensgefährlich. Mindestens 30 cm Strahl- abstand bei der Reinigung einhalten!

⚠ **WARNUNG**

- Das Gerät nicht verwenden, wenn sich andere Personen in Reichweite befinden, es sei denn, sie tragen Schutzkleidung.
- Das Gerät darf nicht von Kindern oder nicht unterwiesenen Personen betrieben werden.
- Dieses Gerät ist nicht dafür bestimmt, durch Personen mit eingeschränkten physischen, sensorischen oder geistigen Fähigkeiten oder mangels Erfahrungen und/oder mangels Wissen benutzt zu werden, es sei denn, sie werden durch eine für ihre Sicherheit zuständige Person beaufsichtigt oder erhalten von ihr Anweisungen, wie das Gerät zu benutzen ist und haben die daraus resultierenden Gefahren verstanden. Kinder dürfen mit dem Gerät nicht spielen.
- Kinder beaufsichtigen, um sicherzustellen, dass sie nicht mit dem Gerät spielen.

⚠ **VORSICHT**

- Vor allen Tätigkeiten mit oder am Gerät Standsicherheit herstellen, um Unfälle oder Beschädigungen durch Umfallen des Geräts zu vermeiden.
- Durch den austretenden Wasserstrahl an der Hochdruckdüse wirkt eine Rückstoßkraft auf die Handspritzpistole. Für sicheren Stand sorgen, Handspritzpistole und Strahlrohr gut festhalten.
- Das Gerät niemals unbeaufsichtigt lassen, solange es in Betrieb ist.

ACHTUNG

- Bei längeren Arbeitspausen Gerät am Geräteschalter ausschalten.
- Das Gerät nicht bei Temperaturen unter 0 °C betreiben.

Sonstige Gefahren

⚠ **GEFAHR**

- Der Betrieb in explosionsgefährdeten Bereichen ist untersagt.
- Keine Gegenstände abspritzen, die gesundheitsgefährdende Stoffe (z.B. Asbest) enthalten.
- Niemals lösungsmittelhaltige Flüssigkeiten oder unverdünnte Säuren und Lösungsmittel ansaugen! Dazu zählen z.B. Benzin, Farbverdünner oder Heizöl. Der Sprühnebel ist hochentzündlich, explosiv und giftig. Kein Aceton, unverdünnte Säuren und Lösungsmittel verwenden, da sie die am Gerät verwendeten Materialien angreifen.

- Verpackungsfolien von Kindern fernhalten, es besteht Erstickungsgefahr!

⚠ **WARNUNG**

- Gemäß gültigen Vorschriften darf das Gerät nie ohne Systemtrenner am Trinkwassernetz betrieben werden. Stellen Sie sicher, dass der Anschluss Ihrer Hauswasseranlage, an dem der Hochdruckreiniger betrieben wird, mit einem Systemtrenner gemäß EN 12729 Typ BA ausgestattet ist.
- Wasser, das durch einen Systemtrenner geflossen ist, gilt nicht mehr als Trinkwasser.
- Hochdruckschläuche, Armaturen und Kupplungen sind wichtig für die Gerätesicherheit. Nur vom Hersteller empfohlene Hochdruckschläuche, Armaturen und Kupplungen verwenden.
- Beim Trennen von Zulauf- oder Hochdruckschlauch kann nach dem Betrieb heißes Wasser aus den Anschlüssen austreten.

⚠ **VORSICHT**

- Bei der Auswahl des Lagerortes und beim Transport das Gewicht des Gerätes (siehe Technische Daten) beachten, um Unfälle oder Verletzungen zu vermeiden.
- Mehrstündige, ununterbrochene Benutzung des Gerätes kann in seltenen Fällen zu Taubheitsgefühlen in den Händen führen.
- Handschuhe tragen.
- Hände warmhalten.
- Regelmäßige Arbeitspausen einlegen.

Arbeiten mit Reinigungsmittel

⚠ **WARNUNG**

- Dieses Gerät wurde entwickelt für die Verwendung von Reinigungsmitteln, die vom Hersteller geliefert oder empfohlen werden. Die Verwendung von anderen Reinigungsmitteln oder Chemikalien kann die Sicherheit des Gerätes beeinträchtigen.
- Die falsche Verwendung von Reinigungsmitteln kann schwere Verletzungen oder Vergiftungen verursachen.
- Reinigungsmittel für Kinder unzugänglich aufbewahren.

Sicherheitseinrichtungen

⚠ **VORSICHT**

- Sicherheitseinrichtungen dienen dem Schutz des Benutzers und dürfen nicht verändert oder umgangen werden.

Persönliche Schutzausrüstung

⚠ **VORSICHT**

- Zum Schutz vor zurückspritzendem Wasser oder Schmutz geeignete Schutzkleidung und Schutzbrille tragen.

- Während des Gebrauchs von Hochdruckreinigern können Aerosole entstehen. Das Einatmen von Aerosolen kann gesundheitliche Schäden zur Folge haben. Abhängig von der Anwendung können vollständig abgeschirmte Düsen (z. B. Flächenreiniger) zur Hochdruckreinigung verwendet werden, die den Ausstoß von wässrigen Aerosolen deutlich verringern. Der Einsatz einer solchen Abschirmung ist nicht bei allen Anwendungen möglich. Wenn der Einsatz einer vollständig abgeschirmten Düse nicht möglich ist, sollte eine Atemschutzmaske der Klasse FFP 2 oder vergleichbar, abhängig von der zu reinigenden Umgebung, verwendet werden.

Restrisiken

Auch wenn Sie dieses Elektrowerkzeug vorschriftsmäßig bedienen, bleiben immer Restrisiken bestehen. Folgende Gefahren können im Zusammenhang mit der Bauweise und Ausführung dieses Elektrowerkzeuges auftreten:

- Lungenschäden, falls keine geeignete Staubschutzmaske getragen wird.
- Gehörschäden, falls kein geeigneter Gehörschutz getragen wird.
- Gesundheitsschäden, die aus Hand-Arm-Schwingungen resultieren, falls das Gerät über einen längeren Zeitraum verwendet wird oder nicht ordnungsgemäß geführt und gewartet wird.

6. Technische Daten

Netzspannung	220-240 V~ / 50-60 Hz
Leistungsaufnahme	1600 W
Arbeitsdruck	9 MPa
Nominaldruck	13,5 MPa
Förderleistung	5,5 l/min
Förderleistung max.	6,8 l/min
max. Druck Wasserzulauf	0,4 MPa
Schutzklasse	II

Gefahr!

Geräusch und Vibration

Die Geräusch- und Vibrationswerte wurden entsprechend EN 60335 ermittelt.

Schalldruckpegel L_{pA}	79 dB(A)
Unsicherheit K_{pA}	3 dB(A)
Schallleistungspegel L_{WA}	97 dB(A)
Unsicherheit K_{WA}	3 dB(A)

Tragen Sie einen Gehörschutz.

Die Einwirkung von Lärm kann Hörverlust bewirken.

Schwingungsgesamtwerte (Vektorsumme dreier Richtungen) ermittelt entsprechend EN 60335.

Schwingungsemissionswert $a_h \leq 2,5 \text{ m/s}^2$

Der angegebene Schwingungsemissionswert ist nach einem genormten Prüfverfahren gemessen worden und kann sich, abhängig von der Art und Weise, in der das Elektrowerkzeug verwendet wird, ändern und in Ausnahmefällen über dem angegebenen Wert liegen.

Der angegebene Schwingungsemissionswert kann zum Vergleich eines Elektrowerkzeuges mit einem anderen verwendet werden.

Der angegebene Schwingungsemissionswert kann auch zu einer einleitenden Einschätzung der Beeinträchtigung verwendet werden.

Beschränken Sie die Geräusentwicklung und Vibration auf ein Minimum!

- Verwenden Sie nur einwandfreie Geräte.
- Warten und reinigen Sie das Gerät regelmäßig.
- Passen Sie Ihre Arbeitsweise dem Gerät an.
- Überlasten Sie das Gerät nicht.
- Lassen Sie das Gerät gegebenenfalls überprüfen.
- Schalten Sie das Gerät aus, wenn es nicht benutzt wird.
- Tragen Sie Handschuhe.

7. Vor Inbetriebnahme

Korrektter Einsatz des Gerätes

- Der Hochdruckreiniger muss auf einer ebenen, sicheren Fläche aufgestellt werden.
- Bei jeder Betätigung der Maschine empfiehlt sich die Einhaltung der korrekten Bedienungsposition: eine Hand an der Pistole und die zweite Hand an der Lanze.
- Der Wasserstrahl darf nie auf elektrische Leitungen oder auf die Maschine gerichtet werden.
- Um eine Beschädigung der Pumpe im Stillstand zu vermeiden, ist eine geringe Undichtigkeit der Pumpe normal.
- Die Maschine darf unter keinen Umständen in Räumlichkeiten verwendet werden, die explosionsgefährdet sind.
- Die Arbeitstemperatur muss zwischen +5 und +50°C liegen. Es dürfen keine Abdeckungen oder Änderungen an der Lanze oder den Spritzdüsen vorgenommen werden.
- Der Hochdruckreiniger ist für einen Betrieb mit kaltem oder mäßig warmem Wasser (max. bis 50°C) ausgelegt, höhere Temperaturen führen zu Schäden an der Pumpe.
- Das einlaufende Wasser darf weder verschmutzt, sandhaltig noch mit chemischen Produkten belastet sein, die zur Beeinträchtigung der Funktion führen und die Haltbarkeit der Maschine verkürzen können.

Montage

Montage Gerät (Fig. 1)

Schieben Sie den Handgriff (1) auf die Befestigungspunkte oberhalb am Gerät und sichern Sie diesen mit den beiden mitgelieferten Schrauben (Länge 25 mm)

Anschluss Wasserzulauf (Fig.2)

Schrauben Sie den Anschluss für den Wasserzulauf (14) an das Gerät. Der Anschluss für den Wasserzulauf (14) ist mit einem Anschlussstück für Standard-schlauchkupplungssysteme ausgestattet. Stecken Sie die Schlauchkupplung des Zulaufschlauches (min. Ø 1/2" / ca. 13 mm) auf den Anschluss für Wasserzulauf (14).

Verwenden Sie für den Wasserzulauf immer einen verstärkten Wasserschlauch mit einer handelsüblichen Kupplung. Die Länge sollte mindestens 6,0m betragen. (nicht im Lieferumfang enthalten)

Zwischen dem Trinkwasser und dem Hochdruckreiniger muss ein Rückflussverhinderer eingebaut sein! Fragen Sie hierzu Ihren Sanitärinstallateur.

Ansaugen aus offene Tanks/Behälter und natürlichen Gewässern

Verwenden Sie ein spezielles Selbst-Ansaugzubehör (nicht im Lieferumfang enthalten / erhältlich beim Fachhändler)

Mit diesem Zubehör kann der Hochdruckreiniger Wasser 0,5m hoch über den Wasserspiegel ansaugen. Dies kann ungefähr 25 – 50 Sekunden dauern. Tauchen Sie den Zubehör-Schlauch vollständig unter Wasser, um die Luft im Schlauch zu verdrängen. Schließen Sie den Zubehör-Schlauch an den Hochdruckreiniger an und stellen Sie sicher, dass das Ansaugsieb unter Wasser bleibt.

Lassen Sie den Hochdruckreiniger mit abgenommener Sprühpistole laufen, bis Wasser gleichmäßig aus dem Hochdruckschlauch fließt. Wenn nach 25 – 50 Sekunden noch kein Wasser austritt, schalten Sie aus und prüfen Sie alle Anschlüsse.

Wenn Wasser fließt, den Hochdruckreiniger ausschalten und zum Arbeiten die Sprühpistole und die Sprühlanze anschließen.

Anschluss Hochdruckschlauch (Fig. 3/4)

Schließen Sie den Hochdruckschlauch (9) an den Anschluss für den Hochdruckschlauch (4). Entfernen Sie vorher die Schutzkappe.

Stecken Sie das andere Ende des Hochdruckschlauches (9) in den Anschluss der Pistole (8).

Um den Hochdruckschlauch (9) zu entfernen, drücken Sie die Taste (A) und ziehen Sie diesen heraus.

Anschluss der Aufsätze (Fig. 5)

Um die Aufsätze 7, 9, 11, 12, 16, 17 zu montieren, drücken Sie diese in die Pistole (8) und drehen diese, bis sie sich arretieren.

Um die Aufsätze 10, 13, 18 zu montieren, stecken Sie diese in die Verlängerung (7) und drehen diese, bis sie sich arretieren.

8. Bedienung

Die Maschine besteht aus einer Baugruppe mit einer Pumpe, die durch ein stoßsicheres Gehäuse abgedeckt ist. Die Maschine ist mit einer Lanze und einer griffigen Pistole für eine optimale Arbeitsposition ausgerüstet, deren Form und Ausstattung den gültigen Vorschriften entsprechen.

Inbetriebnahme:

Wenn Sie den Hochdruckreiniger vollständig montiert und alle Anschlüsse vorgenommen haben, können Sie wie folgt verfahren:

Öffnen Sie den Wasserzulauf. Entsichern Sie die Pistole (8) am Sperrschalter (C). Ziehen Sie den Abzugshebel (D) zurück, damit die im Gerät vorhandene Luft entweichen kann. (Fig. 5)

Schalten Sie das Gerät ein, stellen Sie hierzu den Ein- / Ausschalter (3) auf „ON“. Betätigen Sie nun den Abzughebel (D). (Fig. 1/5)

Zum Ausschalten den Abzugshebel (D) loslassen, das Gerät schaltet in Stand-by. Sobald Sie den Abzugshebel (D) betätigen startet der Hochdruckreiniger wieder. (Fig. 5)

Um den Hochdruckreiniger komplett abzuschalten, stellen Sie den Ein-/Ausschalter (3) auf „OFF“. (Fig. 1)

Reinigungsmittelbehälter (11)

Füllen Sie den Reinigungsmittelbehälter mit entsprechendem Reinigungsmittel. Die Strahlbreite kann an der Düse eingestellt werden.

Verwendung der Aufsätze (Fig. 1):

R-Düse (10): Für grobe Reinigungsarbeiten.

Kärcher-Adapter (12): Mit diesem Adapter kann Zubehör der Marke Kärcher montiert werden

Terrassenreiniger (13): Zum Reinigen von Boden und Wandflächen.

Rotationsbürste (17): Für Oberflächenreinigung

Reinigungsbürste (16): Für Oberflächenreinigung.

H-Düse (18): Zur Beseitigung von hartnäckigem Schmutz.

9. Elektrischer Anschluss

Der installierte Elektromotor ist betriebsfertig angeschlossen. Der Anschluss entspricht den einschlägigen VDE- und DIN-Bestimmungen. Der kundenseitige Netzanschluss sowie die verwendete Verlängerungsleitung müssen diesen Vorschriften entsprechen.

Schadhafte Elektro-Anschlussleitung.

An elektrischen Anschlussleitungen entstehen oft Isolationsschäden.

Ursachen hierfür können sein:

- Druckstellen, wenn Anschlussleitungen durch Fenster oder Türspalten geführt werden,
- Knickstellen durch unsachgemäße Befestigung oder Führung der Anschlussleitung,
- Schnittstellen durch Überfahren der Anschlussleitung,
- Isolationsschäden durch Herausreißen aus der Wandsteckdose,
- Risse durch Alterung der Isolation.

Solch schadhafte Elektro-Anschlussleitungen dürfen nicht verwendet werden und sind aufgrund der Isolationsschäden lebensgefährlich.

Elektrische Anschlussleitungen regelmäßig auf Schäden überprüfen. Achten Sie darauf, dass beim Überprüfen die Anschlussleitung nicht am Stromnetz hängt.

Elektrische Anschlussleitungen müssen den einschlägigen VDE- und DIN-Bestimmungen entsprechen. Verwenden Sie nur Anschlussleitungen mit Kennzeichnung H05VV-F.

Ein Aufdruck der Typenbezeichnung auf dem Anschlusskabel ist Vorschrift.

Wechselstrommotor

Die Netzspannung muss 230 V~ betragen.

Verlängerungsleitungen bis 25 m Länge müssen einen Querschnitt von 1,5 Quadratmillimeter aufweisen.

Anschlüsse und Reparaturen der elektrischen Ausrüstung dürfen nur von einer Elektro-Fachkraft durchgeführt werden.

Bei Rückfragen bitte folgende Daten angeben:

- Stromart des Motors
- Daten des Maschinen-Typenschildes
- Daten des Motor-Typenschildes
- Überzeugen Sie sich vor dem Anschließen, dass die Daten auf dem Typenschild mit den Netzdaten übereinstimmen.
- Achten Sie bei Verwendung von Verlängerungsleitungen darauf, dass diese für den Außenbereich geeignet sind und über einen ausreichenden Aderquerschnitt verfügen:

1-10m: 1,5mm²

10-30m: 2,5mm²

- Stecken Sie den Netzstecker am Netzkabel in die Steckdose.
- Das Produkt erfüllt die Anforderungen der EN 61000-3-11 und unterliegt Sonderanschlußbedingungen. Das heisst, dass eine Verwendung an beliebigen frei wählbaren Anschlusspunkten nicht zulässig ist.
- Das Gerät kann bei ungünstigen Netzverhältnissen zu vorübergehenden Spannungsschwankungen führen.
- Das Produkt ist zur Verwendung nur in Anwesen vorgesehen, die eine Dauerstrombelastbarkeit des Netzes von mindestens 100 A je Phase haben und von einem Verteilernetz mit einer Nennspannung von 230V versorgt werden.
- Sie müssen als Benutzer sicherstellen, wenn nötig in Rücksprache mit Ihrem Energieversorgungsunternehmen, dass die Dauerstrombelastbarkeit des Netzes am Anschlusspunkt mit dem öffentlichen Netz für den Anschluss des Produktes ausreicht.

10. Wartung

⚠ Warnung! Vor jeglicher Einstellung, Instandhaltung oder Instandsetzung Netzstecker ziehen!

Allgemeine Wartungsmaßnahmen

- Halten Sie Schutzvorrichtungen, Luftschlitze und Motorengehäuse so staub- und schmutzfrei wie möglich. Reiben Sie das Gerät mit einem sauberen Tuch ab oder blasen Sie es mit Druckluft bei niedrigem Druck aus.
- Wir empfehlen, dass Sie das Gerät direkt nach jeder Benutzung reinigen.
- Reinigen Sie das Gerät regelmäßig mit einem feuchten Tuch und etwas Schmierseife. Verwenden Sie keine Reinigungs- oder Lösungsmittel; diese könnten die Kunststoffteile des Gerätes angreifen. Achten Sie darauf, dass kein Wasser in das Geräteinnere gelangen kann.

Lange Standzeit der Elektropumpe

Sind längere Stillstandzeiten der Maschine (über 3 Monate) in Räumlichkeiten vorgesehen, in denen Frostgefahr besteht, empfiehlt sich die Auffüllung der Maschine mit einem Frostschutzmittel (ähnliche Mittel, wie für die Fahrzeuge verwendet werden).

Wenn das Gerät längere Zeit nicht benutzt worden ist, entstehen in der Elektropumpe Kalkablagerungen, die zu Startschwierigkeiten führen können.

Service-Informationen

Es ist zu beachten, dass bei diesem Produkt folgende Teile einem gebrauchsgemäßen oder natürlichen Verschleiß unterliegen bzw. folgende Teile als Verbrauchsmaterialien benötigt werden.

Verschleißteile*: Riemen, Schlauch, Lanze, Düsen und Aufsätze, Luftfilter, Dichtungen

* nicht zwingend im Lieferumfang enthalten!

Reinigung Düse (Fig. 1)

Zum Reinigen einer verstopften Düse verwenden Sie bitte den beiliegenden Draht (15).

11. Entsorgung und Wiederverwertung

Das Gerät befindet sich in einer Verpackung um Transportschäden zu verhindern. Diese Verpackung ist Rohstoff und ist somit wieder verwendbar oder kann dem Rohstoffkreislauf zurückgeführt werden. Das Gerät und dessen Zubehör bestehen aus verschiedenen Materialien, wie z.B. Metall und Kunststoffe. Defekte Geräte gehören nicht in den Hausmüll. Zur fachgerechten Entsorgung sollte das Gerät an einer geeigneten Sammelstellen abgegeben werden. Wenn Ihnen keine Sammelstelle bekannt ist, sollten Sie bei der Gemeindeverwaltung nachfragen.

Altgeräte dürfen nicht in den Hausmüll!



Dieses Symbol weist darauf hin, dass dieses Produkt gemäß Richtlinie über Elektro- und Elektronik-Altgeräte (2012/19/EU) und nationalen Gesetzen nicht über den Hausmüll entsorgt werden darf. Dieses Produkt muss bei einer dafür vorgesehenen Sammelstelle abgegeben werden. Dies kann z. B. durch Rückgabe beim Kauf eines ähnlichen Produkts oder durch Abgabe bei einer autorisierten Sammelstelle für die Wiederaufbereitung von Elektro- und Elektronik-Altgeräte geschehen. Der unsachgemäße Umgang mit Altgeräten kann aufgrund potentiell gefährlicher Stoffe, die häufig in Elektro- und Elektronik-Altgeräten enthalten sind, negative Auswirkungen auf die Umwelt und die menschliche Gesundheit haben. Durch die sachgemäße Entsorgung dieses Produkts tragen Sie außerdem zu einer effektiven Nutzung natürlicher Ressourcen bei. Informationen zu Sammelstellen für Altgeräte erhalten Sie bei Ihrer Stadtverwaltung, dem öffentlich-rechtlichen Entsorgungsträger, einer autorisierten Stelle für die Entsorgung von Elektro- und Elektronik-Altgeräten oder Ihrer Müllabfuhr.

12. Störungsabhilfe

Betriebsstörung	Ursache	Abhilfe
Gerät funktioniert nicht.	Keine elektrische Spannung am Gerät.	Sicherung, Netzkabel, Netzstecker kontrollieren und gegebenenfalls durch Fachpersonal austauschen lassen.
	Leiterquerschnitt der Verlängerungsleitung zu gering bzw. Verlängerungsleitung zu lang.	Verlängerungsleitungen mit höherem Aderquerschnitt verwenden bzw. kürzere Verlängerungsleitung verwenden.
	Netzspannung liegt unter dem vorgegebenen Wert	Gegebenenfalls Energieversorgungsunternehmen kontaktieren.
	Pumpe ist eingefroren.	Überprüfen, gegebenenfalls auftauen.
Motor läuft, jedoch wird kein Druck aufgebaut.	Luftansaugung im Wasserzulauf.	Zulaufschlauch und Schlauchverbindungen überprüfen, gegebenenfalls austauschen.
	Auslassdüse zu groß.	Überprüfen, gegebenenfalls ersetzen.
Unregelmäßiger Betriebsdruck.	Luftansaugung im Wasserzulauf.	Zulaufschlauch und Schlauchverbindungen überprüfen, gegebenenfalls austauschen.

Explanation of the symbols on the equipment




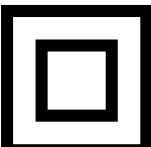
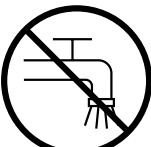
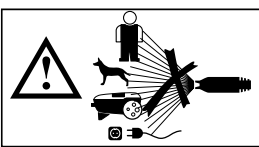
	<p>(GB)</p>	<p>Caution - Read the operating instructions to reduce the risk of injury</p>
	<p>(GB)</p>	<p>Wear safety goggles!</p>
	<p>(GB)</p>	<p>Wear ear-muffs!</p>
	<p>(GB)</p>	<p>Protection class II</p>
	<p>(GB)</p>	<p>The appliance must not be directly connected to the public drinking water network.</p>
	<p>(GB)</p>	<p>The high pressure jet must not be directed at persons, animals, live electrical equipment or at the appliance itself.</p>

Table of contents:	Page:
1. Introduction.....	16
2. Device description.....	16
3. Scope of delivery.....	16
4. Intended use.....	16
5. Safety information	17
6. Technical data	19
7. Before starting the equipment.....	19
8. Operation.....	20
9. Electrical connection	20
10. Maintenance.....	21
11. Disposal and recycling	21
12. Troubleshooting.....	22

1. Introduction

MANUFACTURER:

scheppach

Fabrikation von Holzbearbeitungsmaschinen GmbH
Günzburger Straße 69
D-89335 Ichenhausen

DEAR CUSTOMER,

We hope your new tool brings you much enjoyment and success.

NOTE:

According to the applicable product liability laws, the manufacturer of the device does not assume liability for damages to the product or damages caused by the product that occurs due to:

- Improper handling,
- Non-compliance of the operating instructions,
- Repairs by third parties, not by authorized service technicians,
- Installation and replacement of non-original spare parts,
- Application other than specified,
- A breakdown of the electrical system that occurs due to the non-compliance of the electric regulations and VDE regulations 0100, DIN 57113 / VDE0113.

WE RECOMMEND:

Read through the complete text in the operating instructions before installing and commissioning the device. The operating instructions are intended to help the user to become familiar with the machine and take advantage of its application possibilities in accordance with the recommendations. The operating instructions contain important information on how to operate the machine safely, professionally and economically, how to avoid danger, costly repairs, reduce downtimes and how to increase reliability and service life of the machine.

In addition to the safety regulations in the operating instructions, you have to meet the applicable regulations that apply for the operation of the machine in your country. Keep the operating instructions package with the machine at all times and store it in a plastic cover to protect it from dirt and moisture. Read the instruction manual each time before operating the machine and carefully follow its information. The machine can only be operated by persons who were instructed concerning the operation of the machine and who are informed about the associated dangers. The minimum age requirement must be complied with. In addition to the safety requirements in these operating instructions and your country's applicable regulations, you should observe the generally recognized technical rules concerning the operation of machines.

We accept no liability for accidents or damage that occur due to a failure to observe this manual and the safety instructions.

2. Device Description (Fig.1)

1. Handle
2. Lance holder
3. On/off switch
4. High-pressure hose connection
5. Transport wheel
6. Hose holder
7. Extension
8. Pistol
9. High-pressure hose
10. R-Nozzle
11. Cleaner container
12. Kärcher adapter
13. Patio cleaner
14. Water supply connection
15. Nozzle cleaning needle
16. Cleaning brush
17. Rotating brush
18. H-Nozzle

3. Unpacking

- Open the packaging and remove the device carefully.
- Remove the packaging material as well as the packaging and transport bracing (if available).
- Check that the delivery is complete.
- Check the device and accessory parts for transport damage.
- If possible, store the packaging until the warranty period has expired.

ATTENTION

The device and packaging materials are not toys! Children must not be allowed to play with plastic bags, film and small parts! There is a risk of swallowing and suffocation!

4. Proper use

The high-pressure cleaner is designed to clean vehicles, machines, buildings, facades, etc. in the private sector.

The equipment is to be used only for its prescribed purpose. Any other use is deemed to be a case of misuse. The user / operator and not the manufacturer will be liable for any damage or injuries of any kind caused as a result of this.

Please note that our equipment has not been designed for use in commercial, trade or industrial applications.

Our warranty will be voided if the machine is used in commercial, trade or industrial businesses or for equivalent purposes.

5. Safety instructions for high pressure cleaners

Please read these safety instructions and the original operating instructions prior to the initial use of your appliance. Proceed accordingly.

- Apart from the notes contained herein the general safety provisions and rules for the prevention of accidents of the legislator must be observed.
- Warnings and notes that are attached on the appliance provide important notes for the safe operation.

Hazard levels

⚠ DANGER

- Pointer to immediate danger, which leads to severe injuries or death..

⚠ WARNING

- Pointer to a possibly dangerous situation, which can lead to severe injuries or death.

⚠ CAUTION

- Pointer to a possibly dangerous situation, which can lead to minor injuries.

ATTENTION

- Pointer to a possibly dangerous situation, which can lead to property damage.

Electric components

⚠ DANGER

- Risk of electric shock.
- Never touch the mains plug and the socket with wet hands.
- Check the power cord with mains plug for damage prior to every use. Immediately have damaged power cord replaced by an authorised customer service / electrician. Do not operate an appliance if the power cord is damaged.
- All current-conducting parts in the working area must be protected against jet water.
- The mains plug and the coupling of an extension cable must be watertight and must never lie in water. Moreover, the coupling may never lie on the ground. The use of cable reels that ensure that the sockets are at least 60 mm above the ground is recommended.
- Make sure that the power cord or extension cable is not damaged by running over, pinching, dragging or the like. Protect the power cords from heat, oil, and sharp edges.
- Turn off the appliance and remove the mains plug prior to any care and maintenance works.
- Repair work and work on the electrical components may only be performed by an authorised customer service.

⚠ WARNING

- The appliance may only be connected to an electric supply that has been installed by an electrician in accordance with IEC 60364.
- The appliance may only be connected to alternating current. The voltage must correspond with the type plate of the appliance.
- For safety reasons, we recommend that you operate the appliance only via a residual current device (max. 30 mA).
- An unsuitable electrical extension cable can be hazardous. Only use an electrical extension cable which has been approved and labelled for this purpose and has an adequate cable crosssection outdoors: 1 - 10 m: 1.5 mm²; 10 - 30 m: 2.5 mm²
- Always fully unreel the extension cable from the cable drum.

Warning! This electric tool generates an electromagnetic field during operation. This field can impair active or passive medical implants under certain conditions. In order to prevent the risk of serious or deadly injuries, we recommend that persons with medical implants consult with their physician and the manufacturer of the medical implant prior to operating the electric tool.

Safe handling

⚠ DANGER

- The user must use the appliance as intended. The person must consider the local conditions and must pay attention to other persons in the vicinity when working with the appliance.
- Check important components, such as high-pressure hose, hand spray gun and safety installations, for damage prior to every operation. Immediately replace damaged components. Do not operate appliance with damaged components.
- High-pressure jets can be dangerous if improperly used. The jet may not be directed at persons, animals, live electrical equipment or at the appliance itself.
- The high-pressure jet must not be directed at other persons or the user him-/herself to clean clothing or footwear.
- Vehicle tyres/tyre valves are susceptible to damage from the high-pressure jet and may burst. The first indication for this is a discolouration of the tyre. Damaged vehicle tyres/tyre valves are perilous. Keep a minimum jet distance of 30 cm during cleaning!

⚠ WARNING

- Do not use the appliance when there are other persons around unless they are also wearing protective clothing.
- The appliance must not be operated by children or persons who have not been instructed accordingly.

- This appliance is not intended for use by persons with limited physical, sensory or mental capacities or lacking experience and/or skills, unless such persons are accompanied and supervised by a person in charge of their safety or they have received precise instructions on the use of this appliance and have understood the resulting risks.
- Children must not play with this appliance.
- Supervise children to prevent them from playing with the appliance.

⚠ CAUTION

- Create stability for the appliance prior to any work on or with the appliance to prevent accidents or damage.
- The water jet that is emitted from the high-pressure nozzle results in a repulsion power acting on the hand spray gun. Make sure that you have a firm footing and are also holding the hand spray gun and spray lance firmly.
- Never leave the appliance unattended as long as it is in operation.

ATTENTION

- In case of extended breaks, switch off the appliance at the appliance switch.
- Do not operate the appliance at temperatures below 0 °C.

Other risks

⚠ DANGER

- The appliance may not be operated in explosive atmospheres.
- Never use the appliance to clean objects containing hazardous substances (e.g. asbestos).
- Never draw in fluids containing solvents or undiluted acids and solvents! This includes petrol, paint thinner and heating oil. The spray mist is highly inflammable, explosive and poisonous. Do not use acetone, undiluted acids and solvents, as they corrode the materials used on the appliance.
- Keep packaging films away from children, there is a risk of suffocation!

⚠ WARNING

- According to applicable regulations, the appliance must never be used on the drinking water net without a system separator. Ensure that the connection of your building water installation on which the high-pressure cleaner is operated is equipped with a system separator pursuant to EN 12729 Type BA.
- Water that has flown through a system separator is no longer classified as drinking water.
- High-pressure hoses, fixtures and couplings are important for the safety of the appliance. Only use high-pressure hoses, fixtures and couplings recommended by the manufacturer.
- When disconnecting the supply or high pressure hose, hot water may leak from the connections after operation.

⚠ CAUTION

- Mind the weight of the appliance when selecting the storage location and during transport (see technical data) to prevent accidents or injuries.
- Several hours of continuous use of the appliance can lead to numbness in the hands in rare cases.
- Wear gloves.
- Keep hands warm.
- Take breaks at regular intervals.

Working with detergent

⚠ WARNING

- This appliance was designed to be used with detergents which are supplied or recommended by the manufacturer. The use of other detergents or chemicals may compromise the safety of the appliance.
- The improper use of detergents can cause severe injuries or toxication.
- Store detergents away from the reach of children.

Safety Devices

⚠ CAUTION

- Safety installations serve the protection of the user and may not be modified or bypassed.

Personal protective equipment

⚠ CAUTION

- Wear protective clothing and safety goggles to protect against splash back containing water or dirt.
- During the use of high-pressure cleaners aerosols can develop. Inhaling aerosols can cause health damage. Depending on the application, completely shielded nozzles (e.g. surface cleaner) that significantly reduce the emission of aqueous aerosols can be used for high-pressure cleaning. The use of such shielding is not possible with all applications. If the use of a completely shielded nozzle is not possible, a respirator of the category FFP 2 or the like should be used, depending on the environment to be cleaned.

Residual risks

Even if you use this electric power tool in accordance with instructions, certain residual risks cannot be ruled out. The following hazards may arise in connection with the equipment's construction and layout:

- Lung damage if no suitable protective dust mask is used.
- Damage to hearing if no suitable ear protection is used.
- Health damage caused by hand-arm vibrations if the equipment is used over a prolonged period or is not properly guided and maintained.

6. Technical data

Mains voltage	220-240 V~ / 50-60 Hz
Power input	1600 W
Working pressure	9 MPa
Nominal pressure	13,5 MPa
Delivery rate	5,5 l/min
Delivery rate max.	6,8 L/min
Max. water inlet pressure	0,4 MPa
Protection class	II

Danger!

Sound and vibration

Sound and vibration values were measured in accordance with EN 60335.

L_{pA} sound pressure level	79 dB(A)
K_{pA} uncertainty	3 dB(A)
L_{WA} sound power level	97 dB(A)
K_{WA} uncertainty	3 dB(A)

Wear ear-muffs.

The impact of noise can cause damage to hearing.

Total vibration values (vector sum of three directions) determined in accordance with EN 60335.

Vibration emission value $a_n \leq 2,5 \text{ m/s}^2$

The specified vibration value was established in accordance with a standardized testing method. It may change according to how the electric equipment is used and may exceed the specified value in exceptional circumstances.

The specified vibration value can be used to compare the equipment with other electric power tools.

The specified vibration value can be used for initial assessment of a harmful effect.

Keep the noise emissions and vibrations to a minimum.

- Only use appliances which are in perfect working order.
- Service and clean the appliance regularly.
- Adapt your working style to suit the appliance.
- Do not overload the appliance.
- Have the appliance serviced whenever necessary.
- Switch the appliance off when it is not in use.
- Wear protective gloves.

7. Before putting the machine into operation

Correctly using the device

- The high-pressure cleaner must be set on a level, stable surface..
- It is recommended that you maintain the correct operating position every time you use the machine by placing one hand on the pistol and the other on the lance.
- Never direct the water jet toward electrical lines or the machine itself.
- It is normal for the pump to leak a little; this is necessary to avoid damage to the pump when it is at a standstill.
- Never use the equipment in potentially explosive areas under any circumstances!
- The operating temperature must be between +5 and + 50°C.
- Do not cover or modify the lance or the spray nozzles in any way.
- The high-pressure cleaner is designed to be used with cold or lukewarm water (max. 50°C); higher temperatures can damage the pump.
- Do not use water that is dirty, gritty or contains any chemical products, as these could impair operation and shorten the life of the equipment.

Assembly

Device assembly (fig. 1)

Push the handle (1) onto the fastening points at the top of the device and secure using the two screws provided (length 25 mm)

Water supply connection (Fig. 2)

Screw the connection for the water supply (14) onto the device. The connection for the water supply (14) features a connection for standard hose coupling systems. Attach the hose coupling of the supply hose (min. \varnothing 1/2" approx. 13 mm) onto the connection for the water supply (14) .

Always use an enhanced water hose with an industry-standard coupling for the water supply. The length should be at least 6.0 m. (not included in the scope of delivery)

A backflow prevention device must be installed between the drinking water and the high-pressure cleaner! Ask your plumbing expert about this.

Suction from open tanks/containers and natural bodies of water

Use a special self-suction accessory (not included with delivery / available from dealer)

With this accessory, the high-pressure cleaner can take in water 0.5 m above the water level. This can last about 25 to 50 seconds.

Immerse the accessory's hose completely under water to drive the air out of the hose.

Connect the accessory's hose to the high-pressure cleaner, and make sure that the suction strainer remains under water.

Let the high-pressure cleaner run with the spray gun removed until the water flows evenly out of the high-pressure hose.

If no water comes out after 25 to 50 seconds, switch off and check all connections.

Once the water is flowing, turn off the high-pressure cleaner and connect the spray gun and spray lance to start work.

High-pressure hose connection (Fig. 3/4)

Connect the high-pressure hose (9) to the connection for the high-pressure hose (4). Remove the protective cover first.

Insert the other end of the high-pressure hose (9) into the pistol connection (8).

To remove the high-pressure hose (9), press the button (A) and pull it out.

Connecting the attachments (Fig. 5)

To mount attachments 7, 9, 11, 12, 16, 17 press them into the pistol (8) and turn them until the lock.

To mount attachments 10, 13, 18 insert these into the attachment (7) and turn them until they lock.

8. Operation

The equipment consists of an assembly with a pump, which is encased in a shock absorbing housing. The equipment comes with a lance and a non-slip gun (for an optimal working position), whose shape and configuration comply with the applicable regulations.

Commissioning:

Once you have completely assembled the high-pressure cleaner and all connections have been made, proceed as follows:

Turn on the water supply. Unlock the pistol (8) via the locking switch (C). Pull back the trigger lever (D) so that the air in the device can discharge. (Fig. 5)

Switch on the device by setting the on/off switch (3) to "ON". Next, press the trigger lever (D). (Fig. 1/5)

To switch off, release the trigger lever (D), and the device switches to stand-by. The high-pressure cleaner starts again when you press the trigger lever (D). (Fig. 5)

To switch off the high-pressure cleaner completely, set the on/off switch (3) to "OFF". (Fig. 1)

Cleaner container (11)

Fill the cleaner container with the corresponding cleaner. The beam width can be adjusted at the nozzle.

Using the attachments (Fig. 1):

R-Nozzle (10): For coarse cleaning work.

Kärcher-adapter (12): Use this adapter to attach Kärcher brand accessories.

Terrace cleaner (13): For cleaning floor and wall surfaces.

Rotating brush (17): For surface cleaning

Cleaning brush (16): For surface cleaning.

H-nozzle (18): For eliminating stubborn dirt.

9. Electrical connections

The electrical motor installed is connected and ready for operation. The connection complies with the applicable VDE and DIN provisions. The customer's mains connection as well as the extension cable used must also comply with these regulations.

Damaged electrical connection cable

The insulation on electrical connection cables is often damaged.

This may have the following causes:

- Passage points, where connection cables are passed through windows or doors.
- Kinks where the connection cable has been improperly fastened or routed.
- Places where the connection cables have been cut due to being driven over.
- Insulation damage due to being ripped out of the wall outlet.
- Cracks due to the insulation ageing.

Such damaged electrical connection cables must not be used and are life-threatening due to the insulation damage.

Check the electrical connection cables for damage regularly. Make sure that the connection cable does not hang on the power network during the inspection. Electrical connection cables must comply with the applicable VDE and DIN provisions. Only use connection cables with the marking „H05VV-F“.

The printing of the type designation on the connection cable is mandatory.

AC motor

- The mains voltage must be 230 V~
- Extension cables up to 25 m long must have a cross-section of 1.5 mm².

Connections and repairs of electrical equipment may only be carried out by an electrician.

Please provide the following information in the event of any enquiries:

- Type of current for the motor
- Machine data - type plate
- Machine data - type plate

- Before you connect the appliance to the mains supply make sure that the data on the rating plate are identical to the mains data.
- If you use any extension cables, make sure that they are suitable for outdoor use and have large enough wires:
 - 1-10m: 1,5mm²
 - 10-30m: 2,5mm²
- Plug the mains plug on the power cable into the mains socket outlet.
- The product meets the requirements of EN 61000-3-11 and is subject to special connection conditions. This means that use of the product at any freely selectable connection point is not allowed.
- Given unfavorable conditions in the power supply the product can cause the voltage to fluctuate temporarily.
- The product is exclusively intended for use at connection points that have a continuous current-carrying capacity of at least 100 Amper phase.
- As the user, you are required to ensure, in consultation with your electric power company if necessary, that the connection point at which you wish to operate the product meets the specified requirements.

10. Maintenance

⚠ Warning! Prior to any adjustment, maintenance or service work disconnect the mains power plug!

General maintenance measures

- Keep all safety devices, air vents and the motor housing free of dirt and dust as far as possible. Wipe the equipment with a clean cloth or blow it down with compressed air at low pressure.
- We recommend that you clean the equipment immediately after you use it.
- Clean the equipment regularly with a damp cloth and some soft soap. Do not use cleaning agents or solvents; these may be aggressive to the plastic parts in the equipment. Ensure that no water can get into the interior of the equipment.

Long periods of nonuse (electric pump)

If the machine is going to be stored for longer periods of time (i.e. over 3 months) in a room where frost could develop, it is recommended that the machine be filled with an antifreeze solution (similar to the antifreeze solutions used for vehicles).

When the device is not used for an extended period of time, lime deposits begin to form in the electric pump, which in turn can lead to starting difficulties.

Service information

Please note that the following parts of this product are subject to normal or natural wear and that the following parts are therefore also required for use as consumables.

Wear parts*: belt, hose, lance, Nozzles and attachments, air filter, seals

* Not necessarily included in the scope of delivery!

Cleaning the nozzle (Fig. 1)

Use the supplied wire (15) to clean clogged nozzles.

11. Disposal and recycling

The equipment is supplied in packaging to prevent it from being damaged in transit. The raw materials in this packaging can be reused or recycled. The equipment and its accessories are made of various types of material, such as metal and plastic. Never place defective equipment in your household refuse. The equipment should be taken to a suitable collection center for proper disposal. If you do not know the whereabouts of such a collection point, you should ask in your local council offices.

Old devices must not be disposed of with household waste!



This symbol indicates that this product must not be disposed of together with domestic waste in compliance with the Directive (2012/19/EU) pertaining to waste electrical and electronic equipment (WEEE). This product must be disposed of at a designated collection point. This can occur, for example, by handing it in at an authorised collecting point for the recycling of waste electrical and electronic equipment. Improper handling of waste equipment may have negative consequences for the environment and human health due to potentially hazardous substances that are often contained in electrical and electronic equipment. By properly disposing of this product, you are also contributing to the effective use of natural resources. You can obtain information on collection points for waste equipment from your municipal administration, public waste disposal authority, an authorised body for the disposal of waste electrical and electronic equipment or your waste disposal company.

12. Troubleshooting

Fault	Cause	Remedy
Device does not work	No electrical voltage at the device.	Check the fuse, power cable and power plug and have them replaced by qualified personnel if necessary.
	Cross section of the extension cable not large enough and/or the extension cable is too long.	Use extension cables with larger cross sections and/or use shorter extension cables.
	The mains voltage is lower than that specified.	Contact the power supply company if necessary.
	The pump is frozen.	Check and thaw if necessary.
The motor starts but there is no build up of pressure	Air intake in the water inlet.	Check the supply hose and hose connection and replace if necessary.
	Discharge nozzle is too large.	Check and replace if necessary.
Irregular operating pressure	Air intake in the water inlet.	Check the supply hose and hose connection and replace if necessary.

Légende des symboles figurant sur l'appareil




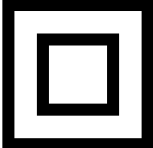
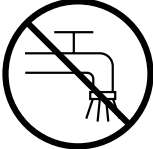
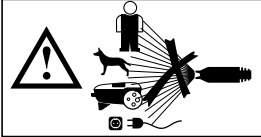
	<p>(FR) (CH)</p>	<p>Avant de mettre l'appareil en service, lisez le manuel d'utilisation et respectez les consignes de sécurité!</p>
	<p>(FR) (CH)</p>	<p>Portez des lunettes de protection!</p>
	<p>(FR) (CH)</p>	<p>Portez une protection auditive!</p>
	<p>(FR) (CH)</p>	<p>Classe de protection II</p>
	<p>(FR) (CH)</p>	<p>L'appareil ne doit pas être directement raccordé au réseau public d'eau potable.</p>
	<p>(FR) (CH)</p>	<p>Ne dirigez pas le jet haute pression vers des personnes, des animaux, un équipement électrique actif ou sur l'appareil lui-même.</p>

Table des matières:**Page:**

1.	Introduction	25
2.	Description de l'outil	25
3.	Ensemble de livraison	25
4.	Utilisation conforme à l'affectation	25
5.	Consignes de sécurité	26
6.	Données techniques	28
7.	Avant la mise en service	28
8.	Mise en service	29
9.	Raccordement électrique	30
10.	Maintenance	30
11.	Mise au rebut et recyclage	31
12.	Dépannage	32

1. Introduction

FABRICANT :

scheppach

Fabrikation von Holzbearbeitungsmaschinen GmbH
Günzburger Straße 69
D-89335 Ichenhausen

CHER CLIENT,

Nous espérons que votre nouvelle machine vous apportera de la satisfaction et de bons résultats.

REMARQUE:

Selon la loi en vigueur sur la responsabilité du fait des produits, le fabricant n'est pas tenu pour responsable de tous les dommages subis par cet appareil et pour tous les dommages résultant de son utilisation, dans les cas suivants :

- Mauvaise manipulation,
- Non-respect des instructions d'utilisation,
- Travaux de réparation effectués par des tiers, par des spécialistes non agréés,
- Remplacement et montage de pièces de rechange qui ne sont pas d'origine.
- Utilisation non conforme,
- Lors d'une défaillance du système électrique en cas de non-respect des réglementations électriques et des normes VDE 0100, DIN 57113 / VDE0113.

NOUS VOUS RECOMMANDONS:

De lire intégralement le manuel d'utilisation, avant d'effectuer le montage et la mise en service.

Le présent manuel d'utilisation vous facilitera la prise en main et la connaissance de la machine, tout en vous permettant d'en utiliser pleinement le potentiel dans le cadre d'une utilisation conforme.

Les instructions importantes qu'il contient vous apprendront comment travailler avec la machine de manière sûre, rationnelle et économique ; comment éviter les dangers, réduire les coûts de réparation et réduire les périodes d'indisponibilité ; comment enfin augmenter la fiabilité et la durée de vie de la machine.

En plus des consignes de sécurité contenues dans ce manuel d'utilisation, vous devez respecter scrupuleusement les réglementations et les lois applicables lors de l'utilisation de la machine dans votre pays.

Conservez le manuel d'utilisation dans une pochette plastique pour le protéger de la saleté et de l'humidité, auprès de la machine. Avant de commencer à travailler avec la machine, chaque utilisateur doit lire le manuel d'utilisation puis le suivre attentivement. Seules les personnes formées à l'utilisation de la machine et conscientes des risques associés sont autorisées à travailler avec la machine. L'âge minimum requis doit être respecté.

En plus des recommandations concernant la sécurité contenues dans cette notice et de la réglementation spécifique en vigueur pour l'utilisation d'appareils similaires dans votre pays de résidence, il convient de respecter les règles techniques reconnues pour l'utilisation de tels appareils.

Nous déclinons toute responsabilité pour les accidents et dommages dus au non-respect de ce mode d'emploi et des consignes de sécurité.

2. Description de l'appareil (fig. 1)

1. Poignée
2. Support de la lance
3. Interrupteur On/Off
4. Raccord pour flexible haute pression
5. Roue de transport
6. Support pour flexible
7. Rallonge
8. Pistolet
9. Flexible haute pression
10. R-Buse
11. Réservoir de produit de nettoyage
12. Adaptateur Kärcher
13. Nettoyeur pour terrasse
14. Raccord d'arrivée d'eau
15. Aiguille de nettoyage à buses
16. Brosse de nettoyage
17. Brosse rotative
18. H-Buse

3. Déballage

- Ouvrez l'emballage et sortez-en délicatement la machine.
- Retirez les matériaux d'emballage, ainsi que les protections mises en place pour le transport (s'il y a lieu).
- Vérifiez que la fourniture est complète.
- Vérifiez que l'appareil et les accessoires n'ont pas été endommagés lors du transport.
- Conservez si possible l'emballage jusqu'à la fin de la période de garantie.

ATTENTION

L'appareil et les matériaux d'emballage ne sont pas des jouets ! Les enfants ne doivent en aucun cas jouer avec les sacs en plastique, films d'emballage et pièces de petite taille ! Il existe un risque d'ingestion et d'asphyxie !

4. Utilisation conforme à l'affectation

Le nettoyeur haute pression est conçu pour une utilisation à titre privé pour nettoyer les véhicules, machines, bâtiments, façades etc. à l'aide de haute pression.

La machine doit exclusivement être utilisée conformément à son affectation. Chaque utilisation allant au-delà de cette affectation est considérée comme non conforme et le fabricant décline toute responsabilité pour les dommages en résultant ou les blessures.

sures en tous genres qui s'ensuivraient, l'opérateur en est le seul responsable.

Veillez au fait que nos appareils, conformément à leur affectation, n'ont pas été construits, pour être utilisés dans un environnement professionnel, industriel ou artisanal. Nous déclinons toute responsabilité si l'appareil est utilisé professionnellement, artisanalement, dans des sociétés industrielles ou pour toute activité équivalente.

5. Consignes de sécurité applicables au nettoyeur à haute pression

Avant d'utiliser votre appareil pour la première fois, lisez les présentes consignes de sécurité ainsi que le manuel d'utilisation d'origine et respectez-les.

En plus des consignes figurant dans ce manuel d'utilisation, les règles générales de sécurité et de prévention des accidents imposées par la loi doivent être respectées.

- Afin d'assurer un fonctionnement sans danger, les avertissements et les consignes placés sur l'appareil doivent être respectés.

Niveaux de danger

⚠ DANGER

- Signale la présence d'un danger imminent entraînant de graves blessures corporelles et pouvant avoir une issue mortelle.

⚠ AVERTISSEMENT

- Signale la présence d'une situation éventuellement dangereuse pouvant entraîner de graves blessures corporelles et même avoir une issue mortelle.

⚠ ATTENTION

- Remarque relative à une situation potentiellement dangereuse pouvant entraîner des blessures légères.

REMARQUE

- Remarque relative à une situation éventuellement dangereuse pouvant entraîner des dommages matériels.

Composants électriques

⚠ DANGER

- Risque d'électrocution.
- Ne jamais saisir la fiche secteur ni la prise de courant avec des mains humides.
- Vérifiez avant chaque utilisation que le câble d'alimentation et la fiche ne sont pas endommagés. Un câble d'alimentation endommagé doit immédiatement être remplacé par le service après-vente ou un électricien agréé. Ne pas mettre en service un appareil dont le câble d'alimentation électrique est endommagé.
- Toutes les pièces conductrices dans la zone de travail doivent être protégées contre les projections d'eau.

- La fiche et la prise de courant d'une rallonge électrique doivent être étanches et ne doivent pas être posées dans l'eau. Le raccordement électrique ne doit pas reposer sur le sol. Il est recommandé d'utiliser des enrouleurs de câble qui garantissent que les prises se trouvent à au moins 60 mm au-dessus du sol.
- Veillez à ne pas endommager le câble d'alimentation ni la rallonge électrique en roulant dessus, en les coinçant ou en tirant violemment dessus. Protégez les câbles d'alimentation de la chaleur, de l'huile et des arêtes tranchantes.
- Avant tout travail d'entretien et de maintenance, mettez l'appareil hors tension et débranchez la fiche du secteur.
- Seul le service après-vente agréé est autorisé à effectuer des travaux de réparation ou d'entretien des éléments électriques de l'appareil.

⚠ AVERTISSEMENT

- L'appareil doit uniquement être raccordé à un branchement électrique mis en service par un électricien conformément à la norme IEC 60364.
- Branchez l'appareil uniquement à du courant alternatif. La tension doit être identique avec celle indiquée sur la plaque signalétique de l'appareil.
- Pour des raisons de sécurité, nous recommandons que l'appareil soit utilisé avec un disjoncteur différentiel (max. 30 mA).
- Une rallonge électrique inappropriée risque d'être dangereuse. Si elle est utilisée à l'extérieur, elle doit être homologuée, marquée en conséquence et voir des conducteurs d'une section suffisante : pour une longueur de 1 à 10 m : 1,5 mm² et de 10 à 30 m : 2,5 mm²
- Déroulez toujours entièrement la rallonge de l'enrouleur de câble.

Avertissement! Pendant son fonctionnement, cet appareil électrique génère un champ électromagnétique. Ce champ peut dans certaines circonstances nuire aux implants médicaux actifs ou passifs. Pour réduire les risques de blessures graves voire mortelles, nous recommandons aux personnes porteuses d'implants médicaux de consulter leur médecin, ainsi que le fabricant de leur implant avant d'utiliser cet appareil électrique.

Utilisation en toute sécurité

⚠ DANGER

- L'utilisateur doit utiliser l'appareil de façon conforme. Il doit prendre en considération les contraintes du lieu où il opère, et lors de l'utilisation de l'appareil, faire attention aux tierces personnes et en particulier aux enfants.
- Avant toute utilisation, vérifiez l'état des composants importants, comme le flexible à haute pression, la poignée du pistolet et les dispositifs de sécurité. Remplacez immédiatement les composants endommagés. Ne mettez pas un appareil comportant des composants endommagés en service.

- Les jets à haute pression peuvent présenter des dangers s'ils sont mal utilisés. Le jet ne doit pas être dirigé sur des personnes, des animaux, des installations électriques actives ni sur l'appareil lui-même.
- Ne dirigez jamais le jet à haute pression sur vous-même ni sur d'autres personnes dans le but de nettoyer les vêtements ou les chaussures.
- Le jet à haute pression risque d'endommager les pneus/valves des véhicules, les pneus risquent d'éclater. Le premier indice d'endommagement est une décoloration du pneu. Des pneus/valves de véhicules endommagés présentent des dangers de mort. Maintenez toujours le jet à 30 cm des éléments pour les laver !

⚠ AVERTISSEMENT

- L'appareil ne doit jamais être utilisé si d'autres personnes se trouvent dans le rayon d'action de l'appareil, à moins que ces personnes ne portent des vêtements de protection.
- L'appareil ne doit jamais être utilisé par des enfants ni par des personnes non avisées.
- Cet appareil n'est pas destiné à être utilisé par des personnes ayant des capacités physiques, sensorielles ou mentales réduites ou manquant d'expérience et/ou de connaissances, sauf si ces mêmes personnes sont sous la surveillance d'une personne responsable de leur sécurité ou ont été formées à l'utilisation de l'appareil et ont compris les dangers associés à son utilisation.
- Les enfants ne doivent pas jouer avec l'appareil.
- Surveillez les enfants pour vous assurer qu'ils ne jouent pas avec l'appareil.

⚠ ATTENTION

- Avant d'effectuer toute opération avec ou sur l'appareil, assurez-en la stabilité afin d'éviter tout accident ou tout endommagement dû à une chute de l'appareil.
- Le jet d'eau sortant de la buse à haute pression provoque un recul de la poignée du pistolet. Veillez à adopter une position stable et à tenir la poignée et la lance fermement.
- Ne laissez jamais l'appareil sans surveillance lorsqu'il est en marche.

REMARQUE

- Lors de pauses prolongées, arrêtez l'appareil à l'aide de son interrupteur.
- N'utilisez pas l'appareil à des températures inférieures à 0 °C.

Autres dangers

⚠ DANGER

- Il est interdit d'utiliser l'appareil dans des zones présentant des risques d'explosion.
- Ne lavez jamais au jet des objets contenant des substances nocives (par exemple de l'amiante).

- N'aspirez jamais des liquides contenant des solvants, des acides dilués ou des solvants, tels que de l'essence, du diluant pour peinture ou du fioul ! Le nuage de pulvérisation est extrêmement inflammable, explosif et toxique. N'utilisez pas de l'acétone, des acides ou des solvants non dilués, du fait de leur effet corrosif sur les matériaux constituant l'appareil.
- Placez les films d'emballage hors de la portée d'enfants - Risque d'asphyxie !

⚠ AVERTISSEMENT

- Conformément à la réglementation en vigueur, l'appareil ne doit pas être utilisé sans disconnecteur du réseau d'eau potable. Assurez-vous que le raccord d'eau auquel le nettoyeur haute pression est relié pour son utilisation est équipé d'un disconnecteur conforme à la norme EN 12729 de type BA.
- L'eau qui est passée par un disconnecteur n'est plus potable.
- Les flexibles à haute pression, les robinets et les raccords sont des éléments importants pour la sécurité de l'appareil. N'utilisez que des flexibles à haute pression, des robinets et des raccords recommandés par le fabricant.
- Lors de la déconnexion du flexible d'amenée ou du flexible à haute pression, de l'eau chaude peut s'échapper des raccords après le fonctionnement.

⚠ ATTENTION

- Tenez compte du poids de l'appareil (voir les caractéristiques techniques), lors du choix de son emplacement d'entreposage et de son transport, afin d'éviter tout accident ou toute blessure.
- L'utilisation sans interruption de l'appareil pendant plusieurs heures peut être, dans de rares cas, à l'origine de sensations d'engourdissement des mains
- Portez des gants de protection.
- Maintenez vos mains au chaud.
- Veillez à faire des pauses régulièrement pendant le travail.

Utilisation d'un détergent

⚠ AVERTISSEMENT

- Cet appareil a été développé pour l'utilisation de détergents ayant été fournis ou recommandés par le fabricant. L'utilisation d'autres détergents ou d'autres produits chimiques peut nuire à la sécurité de l'appareil.
- La mauvaise utilisation de détergents peut entraîner de sérieuses blessures ou des intoxications.
- Conservez les produits de nettoyage hors de la portée des enfants.

Dispositifs de sécurité

⚠ ATTENTION

- Le but des dispositifs de sécurité est de protéger l'utilisateur. Ils ne doivent en aucun cas être transformés ou désactivés.

Équipements de protection individuels

⚠ ATTENTION

- Pour vous protéger des éclaboussures ou des projections, portez le cas échéant des vêtements et des lunettes de protection.
- Des aérosols peuvent se former pendant l'utilisation de nettoyeurs haute pression. L'inhalation d'aérosols peut être dangereuse pour la santé. En fonction de l'utilisation, il est possible d'utiliser des buses entièrement encapsulées (par exemple un équipement de nettoyage de surface) pour effectuer un nettoyage à haute pression, car elles réduisent sensiblement l'émission d'aérosols aqueux. L'utilisation d'une telle protection n'est pas possible pour toutes les applications. Si l'utilisation d'une buse intégralement encapsulée s'avère impossible, utilisez alors un masque respiratoire de la classe FFP 2 ou un masque comparable, en fonction des surfaces à nettoyer.

Risques résiduels

Même en utilisant cet appareil conformément aux prescriptions, il reste toujours des risques résiduels. Les dangers suivants peuvent être présents en fonction de la conception et du modèle de cet appareil :

- Lésions des poumons si un masque antipoussière adéquat n'est utilisé.
- Déficience auditive si une protection auditive appropriée n'est pas portée.
- Atteintes à la santé du fait de l'exposition des bras et des mains aux vibrations, si l'appareil est utilisé pendant une longue période ou s'il n'a pas été utilisé ou entretenu dans les règles de l'art.

6. Caractéristiques techniques

Tension du réseau	220-240 V~ / 50-60 Hz
Puissance absorbée	1600 W
Pression au travail	9 MPa
Pression nominale	13,5 MPa
Débit	5,5 l/min
Débit max.	6,8 L/min
Pression maximum d'alimentation en eau	0,4 MPa
Classe de protection	II

Danger !

Bruit et vibrations

Les valeurs de bruit et de vibration ont été déterminées conformément à la norme EN 60335.

Niveau de pression acoustique L_{pA}	79 dB(A)
Incertitude K_{pA}	3 dB(A)
Niveau de puissance acoustique L_{WA}	97 dB(A)
Incertitude K_{WA}	3 dB(A)

Portez une protection auditive.

L'exposition au bruit peut entraîner une perte d'audition.

Les valeurs totales des vibrations (somme des vecteurs de trois directions) ont été déterminées conformément à l'EN 60335.

Valeur d'émission des vibrations $a_n \leq 2,5 \text{ m/s}^2$

La valeur d'émission de vibrations a été mesurée selon une méthode d'essai normalisée et peut varier en fonction de la manière d'utiliser l'appareil ; elle peut dans certains cas exceptionnels être supérieure à la valeur indiquée.

La valeur d'émission de vibrations indiquée peut être utilisée pour comparer un appareil à un autre.

La valeur d'émission de vibrations indiquée peut également être utilisée pour faire une estimation préalable des contraintes subies.

Limitez le niveau sonore et les vibrations à un minimum !

- Utilisez exclusivement des appareils en excellent état.
- Entretenez et nettoyez l'appareil régulièrement.
- Adaptez votre façon de travailler à l'appareil.
- Ne surchargez pas l'appareil.
- Faites contrôler l'appareil le cas échéant.
- Mettez l'appareil hors circuit lorsque vous ne l'utilisez pas.
- Portez des gants.

7. Avant la mise en service

Utilisation correcte de la machine

- Le nettoyeur à haute pression doit être placé en position verticale sur une surface plane et ferme.
- Lors de chaque utilisation de la machine, il est recommandé de conserver une position de travail correcte : une main sur le pistolet et la deuxième main sur la lance.
- Le jet d'eau ne doit jamais être dirigé sur des câbles électriques ou sur la machine.
- Pour éviter que la pompe ne s'endommage au repos, une légère perméabilité de celle-ci est normale
- La machine ne doit en aucun cas être employée dans des zones présentant des risques d'explosion.
- La température de travail doit être comprise entre +5°C et +50 °C.
- Il est interdit de recouvrir ou de modifier la lance ou la buse.
- Le nettoyeur à haute pression est conçu pour fonctionner avec de l'eau froide ou légèrement chaude (jusqu'à max. 50 °C), des températures plus élevées provoquent des dommages à la pompe.

- L'eau introduite ne doit pas être encrassée, ni contenir du sable, ni encore être chargée de produits chimiques qui pourraient nuire à la fonction et pourraient réduire la durée de vie de la machine.

Montage

Montage de l'appareil (Fig. 1)

Enfoncez la poignée (1) sur les points de fixation situés sur le dessus de l'appareil et fixez-la avec les deux vis fournies (longueur 25 mm).

Raccord d'arrivée d'eau (Fig. 2)

Vissez le raccord d'arrivée d'eau (14) sur l'appareil. Le raccord d'arrivée d'eau (14) est équipé d'un raccord d'accouplement de flexible standard. Insérez l'embout du flexible d'arrivée (min. Ø 1/2"/env. 13 mm) sur le connecteur d'arrivée d'eau (14).

Pour l'arrivée d'eau, utilisez toujours un flexible renforcé avec un connecteur du commerce. La longueur doit être d'au moins 6,0 m. (Non fourni)

Un dispositif anti-retour doit être monté entre l'arrivée d'eau potable et le nettoyeur à haute pression ! Pour ce faire, consultez votre installateur sanitaire

Aspiration à partir de réservoirs ouverts et d'étendues d'eau .

Utilisez un accessoire d'auto-aspiration spécial (non fourni / disponible auprès de votre distributeur spécialisé)

Cet accessoire permet au nettoyeur à haute pression d'aspirer de l'eau à 0,5 m au-dessus du niveau d'eau. Cette opération peut durer environ de 25 à 50 secondes.

Plongez le flexible de l'accessoire en entier sous l'eau pour chasser l'air du flexible.

Raccordez le flexible de l'accessoire au nettoyeur à haute pression et assurez-vous que la crépine d'aspiration reste sous l'eau.

Laissez le nettoyeur haute pression avec le pistolet de pulvérisation fonctionner jusqu'à ce que l'eau s'écoule régulièrement hors du flexible à haute pression. Si l'eau ne s'échappe toujours pas après 25 à 50 secondes, arrêtez l'appareil et contrôlez l'ensemble des raccords.

Si l'eau s'écoule, arrêtez le nettoyeur à haute pression et raccordez le pistolet et la lance de pulvérisation pour travailler.

Raccord du flexible à haute pression (fig. 3/4)

Branchez le flexible à haute pression (9) sur le raccord pour flexible à haute pression (4). Retirez au préalable le capuchon de protection.

Insérez l'autre extrémité du flexible à haute pression (9) sur le raccord du pistolet (8).

Pour retirer le flexible à haute pression (9), appuyez sur la touche (A) et extrayez-le.

Raccordement des accessoires (fig. 5)

Pour raccorder les accessoires 7, 9, 11, 12, 16, 17 poussez-les sur le pistolet (8) et faites-les tourner jusqu'en butée.

Pour raccorder les accessoires 10, 13, 18 insérez-les dans la rallonge (7) et faites-les tourner jusqu'en butée.

8. Utilisation

L'appareil est composé d'un module comprenant une pompe, protégé par un boîtier résistant aux chocs. L'appareil est équipé d'une lance et d'une poignée (pistolet) à préhension ergonomique permettant une position de travail optimale; leur forme et leur configuration sont conformes aux prescriptions en vigueur.

Mise en service :

Lorsque vous avez entièrement assemblé le nettoyeur haute pression et connecté tous les raccords, vous pouvez procéder comme suit :

Ouvrez l'arrivée d'eau. Déverrouillez le verrou (C) du pistolet (8) . Actionnez la gâchette (D) pour que l'air présent dans l'appareil puisse s'échapper. (Fig. 5)

Mettez l'appareil en marche. Pour ce faire, placez l'interrupteur Marche/Arrêt (3) sur ON. Actionnez à présent la gâchette (D). (Fig. 1/5)

Pour stopper la projection d'eau, relâchez la gâchette (D). L'appareil passe en veille. Dès que vous actionnez la gâchette (D), le nettoyeur à haute pression redémarre. (Fig. 5)

Pour arrêter totalement le nettoyeur à haute pression, placez l'interrupteur Marche/Arrêt (3) sur OFF. (Fig. 1)

Réservoir de produit de nettoyage (11)

Remplissez le réservoir de produit de nettoyage adapté. La largeur du jet peut être ajustée à la buse.

Utilisation des embouts (fig. 1) :

R-Buse (10) : Pour réaliser les travaux de nettoyage grossiers.

Adaptateur Kärcher (12) : Cet adaptateur permet de monter des accessoires de la marque Kärcher.

Nettoyeur pour terrasse (13) : Pour nettoyer les sols et surfaces murales.

Brosse rotative (17) : Pour nettoyer les surfaces.

Brosse de nettoyage (16) : Pour nettoyer les surfaces.

H-buse (18) : Pour éliminer les impuretés tenaces.

9. Raccord électrique

Le moteur électrique installé est prêt à fonctionner une fois raccordé. Le raccordement correspond aux dispositions de la VDE et DIN en vigueur.

Le branchement au secteur effectué par le client ainsi que la rallonge électrique utilisée doivent correspondre à ces prescriptions.

Câble de raccordement électrique défectueux

Des détériorations de l'isolation sont souvent présentes sur les câbles de raccordement électriques.

Les causes peuvent en être :

- Des points de pression, si les lignes de raccordement passent par des fenêtres ou interstices de portes.
- Des pliures dues à une fixation ou à un cheminement incorrects des câbles de raccordement.
- Des coupures si l'on roulé sur les câbles.
- Des détériorations de l'isolation dues à un arrachement hors de la prise murale.
- Des fissures dues au vieillissement de l'isolation.

Des câbles de raccordement électriques endommagés de la sorte ne doivent pas être utilisés et, en raison de leur isolation défectueuse, et présente un danger de mort.

Vérifier régulièrement que les câbles de raccordement électriques ne sont pas endommagés.

Lors du contrôle, veiller à ce que la câble de raccordement ne soit pas connecté au réseau.

Les câbles de raccordement électriques doivent correspondre aux dispositions VDE et DIN en vigueur. N'utilisez que des câbles de raccordement dotés du sigle H05VV-F.

L'inscription du type sur le câble de raccordement est obligatoire.

Moteur à courant alternatif

- La tension du réseau doit être de 230 V~.
- Les rallonges d'une longueur max. de 25 m doivent présenter une section de 1,5 mm².

Les raccordements et réparations de l'équipement électrique doivent être réalisés par un électricien.

Pour toute question, veuillez indiquer les données suivantes :

- Type de courant du moteur
- Données figurant sur la plaque signalétique de la machine
- Données figurant sur la plaque signalétique du moteur

- Assurez-vous, avant de brancher la machine au secteur, que les données se trouvant sur la plaque de signalisation correspondent bien aux données du réseau.

- Attention! lorsque vous utilisez des rallonges électriques, elles doivent impérativement convenir à une utilisation en extérieur et et disposer de conducteurs d'un section suffisante.

1 à 10m: 1,5mm²

10 à 30m: 2,5mm²

- Branchez la fiche du câble d'alimentation à la prise de courant.
- Cet appareil est conforme aux exigences de la norme EN 61000-3-11 et est soumis à des conditions de raccordement spéciales. Autrement dit, il est interdit de le brancher n'importe où.
- L'appareil peut entraîner des variations de tension momentanées en cas de configuration défavorable du réseau.
- Cet appareil ne peut être utilisé que lorsqu'il est raccordé à un réseau disposant d'une puissance constante de 100 A minimum par phase de 230 V.
- En tant qu'utilisateur, vous devez vous assurer, si nécessaire en consultant votre fournisseur d'électricité local, que le réseau public auquel vous désirez brancher la machine est en mesure de fournir cette alimentation de façon permanente

10. Maintenance

⚠ Avertissement ! Avant tout réglage, entretien ou réparation, débranchez la fiche du secteur!

Maintenance générale

- Maintenez les dispositifs de protection, les fentes d'aération et le carter-moteur aussi propres (sans poussière) que possible. Frottez l'appareil avec un chiffon propre ou soufflez dessus avec de l'air comprimé à basse pression.
- Nous recommandons de nettoyer l'appareil immédiatement après chaque utilisation.
- Nettoyez l'appareil régulièrement à l'aide d'un chiffon humide et d'un peu de savon noir. N'utilisez aucun produit de nettoyage, ni détergent ; ils pourraient endommager les pièces en matière plastique de l'appareil. Veillez à ce que de l'eau ne pénètre pas à l'intérieur de l'appareil.

Arrêts prolongés de la pompe électrique

S'il est prévu d'entreposer la machine à l'arrêt pendant une durée prolongée (plus de 3 mois) dans des locaux où il risque de geler, il est recommandé de remplir la machine d'un produit antigel (produit semblable à ceux utilisés pour les voitures).

Lorsque l'appareil n'a pas été utilisé pendant une période prolongée, des dépôts de calcaire se forment dans la pompe électrique, ceux-ci peuvent entraîner des difficultés lors du démarrage.

Informations concernant le service après-vente

Il faut tenir compte du fait que les pièces suivantes de cet appareil sont soumises à une usure liée à l'utilisation ou à une usure naturelle ou que les pièces suivantes sont nécessaires en tant que consommables. Pièces d'usure*: courroie, tuyau, lance, buses et accessoires, filtre à air, joints

*Pas obligatoirement comprises dans la livraison !

Nettoyage de la buse (Fig. 1)

Veuillez utiliser le fil fourni pour nettoyer une buse bouchée (15).

11. Mise au rebut et recyclage

L'appareil se trouve dans un emballage permettant d'éviter les dommages dus au transport. Cet emballage est une matière première et peut donc être réutilisé ultérieurement ou être réintroduit dans le circuit des matières premières. L'appareil et ses accessoires sont constitués de matériaux divers, comme par exemple des métaux et matières plastiques. Les appareils défectueux ne doivent pas être jetés dans les poubelles domestiques. Pour une mise au rebut conforme à la réglementation, l'appareil doit être déposé dans un centre de collecte approprié. Si vous ne connaissez pas de centre de collecte, veuillez vous renseigner auprès de l'administration de votre commune.

Ne jetez pas les appareils usagés avec les déchets ménagers!



Ce symbole indique que conformément à la directive relative aux déchets d'équipements électriques et électroniques (2012/19/UE) et aux lois nationales, ce produit ne doit pas être jeté avec les déchets ménagers. Ce produit doit être remis à un centre de collecte prévu à cet effet. Le produit peut par exemple, être retourné lors de l'achat d'un produit similaire ou être remis à un centre de collecte autorisé pour le recyclage des appareils électriques et électroniques usagés. En raison des substances potentiellement dangereuses souvent contenues dans les appareils électriques et électroniques usagés, la manipulation non conforme des appareils usagés peut avoir un impact négatif sur l'environnement et la santé humaine. Une élimination conforme de ce produit contribue en outre à une utilisation efficace des ressources naturelles. Pour plus d'informations sur les centres de collecte des appareils usagés, veuillez contacter votre municipalité, le service communal d'élimination des déchets, un organisme agréé pour éliminer les déchets d'équipements électriques et électroniques ou le service d'enlèvement des déchets.

12. Dépannage

Panne	Cause possible	Remède
L'appareil ne fonctionne pas.	Pas d'alimentation électrique	Contrôlez le fusible, le câble raccordé au secteur et la fiche. Faites-les remplacer le cas échéant par un électricien qualifié
	Section insuffisante des conducteurs électriques de la rallonge ou rallonge électrique trop longue	Utilisez une rallonge électrique plus courte ou disposant de conducteurs suffisamment dimensionnés
	La tension du secteur est inférieure à la valeur prescrite	Le cas échéant, contactez votre fournisseur en énergie électrique
	Pompe gelée	Contrôlez, le cas échéant, dégelez-la.
Le moteur fonctionne, mais l'appareil ne monte pas en pression	Aspiration d'air dans l'alimentation en eau.	Contrôlez le tuyau d'alimentation et les raccords de flexibles, remplacez-les le cas échéant
	Buse de sortie trop grande.	Contrôlez, remplacez-la le cas échéant.
Pression irrégulière.	Aspiration d'air dans l'alimentation en eau	Contrôlez le tuyau d'alimentation et les raccords de tuyaux, remplacez-les le cas échéant

Spiegazione dei simboli sull'apparecchio

		<p>Per ridurre il rischio di lesioni leggete le istruzioni per l'uso!</p>
		<p>Indossate gli occhiali protettivi!</p>
		<p>Portate cuffie antirumore!</p>
		<p>Classe di protezione II</p>
		<p>L'apparecchio non deve essere collegato direttamente alla rete idrica pubblica.</p>
		<p>Il getto ad alta pressione non va mai puntato su persone, animali, equipaggiamenti elettrici attivi o sull'apparecchio stesso.</p>

Indice:
Pagina:

1.	Introduzione	35
2.	Descrizione dell'apparecchio	35
3.	Elementi forniti.....	35
4.	Utilizzo proprio	35
5.	Norme di sicurezza	36
6.	Caratteristiche tecniche.....	38
7.	Prima della messa in esercizio.....	38
8.	Uso	39
9.	Ciamento elettrico	39
10.	Manutenzione.....	40
11.	Smaltimento e riciclaggio	41
12.	Risoluzione dei guasti	41

1. Introduzione

Fabbricante:

scheppach

Fabrikation von Holzbearbeitungsmaschinen GmbH
Günzburger Straße 69
D-89335 Ichenhausen

Egregio cliente,

Le auguriamo un piacevole utilizzo del Suo nuovo apparecchio.

Avvertenza:

Ai sensi della legge sulla responsabilità dei prodotti attualmente in vigore, il fabbricante non è responsabile per eventuali danni che si dovessero verificare a questa apparecchiatura o a causa di questa in caso di:

- utilizzo improprio,
- inosservanza delle istruzioni per l'uso,
- riparazioni effettuate da specialisti terzi non autorizzati,
- installazione e sostituzione di ricambi non originali,
- utilizzo non conforme,
- avaria dell'impianto elettrico in caso di inosservanza delle disposizioni in materia elettrica e delle norme VDE 0100, DIN 57113 / VDE0113.

Da osservare:

Prima del montaggio e della messa in funzione, leggere tutto il testo delle istruzioni per l'uso.

Le presenti istruzioni per l'uso le consentono di conoscere l'utensile elettrico e di sfruttare le sue possibilità d'impiego conformi.

Le istruzioni per l'uso contengono avvertenze importanti su come utilizzare l'utensile elettrico in modo sicuro, corretto ed economico e su come evitare i pericoli, risparmiare sui costi di riparazione, ridurre i tempi di inattività ed aumentare l'affidabilità e la durata dell'utensile elettrico.

Oltre alle disposizioni di sicurezza contenute nelle qui presenti istruzioni per l'uso, è necessario altresì osservare le norme in vigore nel proprio Paese per l'utilizzo dell'utensile elettrico.

Conservare le istruzioni per l'uso vicino all'utensile elettrico, protette da sporcizia e umidità in una copertina di plastica. Esse devono essere attentamente lette e scrupolosamente osservate da tutti gli operatori prima di iniziare il lavoro.

Sull'utensile elettrico possono lavorare soltanto persone che sono state istruite sul suo uso e sui pericoli ad esso collegati. L'età minima richiesta per gli operatori deve essere assolutamente rispettata.

Oltre agli avvisi di sicurezza contenuti nelle presenti istruzioni per l'uso e alle disposizioni speciali in vigore nel proprio Paese, devono essere rispettate le regole tecniche generalmente riconosciute per l'esercizio di macchine dello stesso tipo.

Non ci assumiamo alcuna responsabilità in caso di incidenti o danni dovuti al mancato rispetto delle presenti istruzioni e delle avvertenze di sicurezza.

2. Descrizione dell'apparecchio (Fig.1)

1. Impugnatura
2. Supporto della lancia
3. Interruttore ON/OFF
4. Attacco per tubo flessibile ad alta pressione
5. Ruota di trasporto
6. Portatubo
7. Prolunga
8. Pistola
9. Tubo flessibile ad alta pressione
10. R-Ugello
11. Serbatoio del detergente
12. Adattatore Kärcher
13. Pulitrice per esterni
14. Attacco di alimentazione dell'acqua
15. Ago di pulizia ugello
16. Spazzola di pulizia
17. Spazzola rotante
18. H-Ugello

3. Elementi forniti

- Aprite l'imballaggio e togliete con cautela l'apparecchio dalla confezione.
- Togliete il materiale d'imballaggio e anche i fermi di trasporto / imballaggio (se presenti).
- Controllate che siano presenti tutti gli elementi forniti.
- Verificate che l'apparecchio e gli accessori non presentino danni dovuti al trasporto.
- Se possibile, conservate l'imballaggio fino alla scadenza della garanzia.

ATTENZIONE

L'apparecchio e il materiale d'imballaggio non sono giocattoli! I bambini non devono giocare con sacchetti di plastica, film e piccoli pezzi! Sussiste pericolo di ingerimento e soffocamento!

4. Utilizzo proprio

L'idropulitrice è stata concepita per l'utilizzo in ambiti privati per la pulizia ad alta pressione di automobili, macchinari, edifici, facciate, etc.

L'apparecchio deve venire usato solamente per lo scopo a cui è destinato. Ogni altro tipo di uso che esuli da quello previsto non è un uso conforme. L'utilizzatore/l'operatore, e non il costruttore, è responsabile dei danni e delle lesioni di ogni tipo che ne risultino.

Tenete presente che i nostri apparecchi non sono stati costruiti per l'impiego professionale, artigianale o industriale. Non ci assumiamo alcuna garanzia quando l'apparecchio viene usato in imprese commerciali, artigianali o industriali, o in attività equivalenti.

5. Norme di sicurezza per l'idropulitrice

Prima di utilizzare l'apparecchio per la prima volta, leggere queste avvertenze di sicurezza e le istruzioni per l'uso originali, agire corrispondentemente e conservare entrambi i libretti per un uso futuro o per un successivo proprietario.

- Osservare sempre sia le indicazioni riportate nelle istruzioni, sia le norme vigenti in materia di sicurezza/antinfortunistica.
- Le targhette di avvertimento poste sull'apparecchio forniscono importanti indicazioni in materia di sicurezza.

Livelli di pericolo

⚠ PERICOLO

- Indica un pericolo imminente che determina lesioni gravi o la morte.

⚠ AVVERTIMENTO

- Indica una probabile situazione pericolosa che potrebbe determinare lesioni gravi o la morte.

⚠ PRUDENZA

- Indica una probabile situazione pericolosa che potrebbe causare lesioni leggere.

ATTENZIONE

- Indica una probabile situazione pericolosa che potrebbe determinare danni alle cose.

Componenti elettrici

⚠ PERICOLO

- Pericolo di scossa elettrica.
- Mai toccare e afferrare la spina e la presa elettrica con mani bagnate.
- Prima di ogni utilizzo controllare che il cavo di allacciamento alla rete e la spina di alimentazione non presentino danni. Fare sostituire immediatamente il cavo di allacciamento alla rete danneggiato dal servizio clienti autorizzato/da un elettricista specializzato. Non mettere in funzione l'apparecchio se il cavo di allacciamento alla rete è danneggiato.
- Tutti i componenti conduttori nell'area di lavoro devono essere protetti contro i getti di acqua.
- La spina di alimentazione e il giunto di un cavo prolunga utilizzati devono essere a tenuta d'acqua e non devono trovarsi in acqua. Il giunto non deve essere appoggiato a terra. Si consiglia di utilizzare tamburi avvolgicavo, i quali garantiscono che le prese si trovino almeno 60 mm sopra il pavimento.
- Prestare attenzione che il cavo di allacciamento alla rete o il cavo prolunga non vengano lesionato o danneggiati passandovi sopra, schiacciandoli, tirandoli o simili. Proteggere i cavi di collegamento elettrico dal calore, dall'olio e da spigoli affilati.
- Prima di ogni intervento di cura e di manutenzione, spegnere l'apparecchio e staccare la spina.
- Lavori di riparazione e lavori su componenti elettrici possono essere effettuati solo dal servizio clienti autorizzato.

⚠ AVVERTIMENTO

- Collegare l'apparecchio solo ad un allacciamento elettrico installato da un installatore elettrico in conformità alla norma IEC 60364.
- Collegare l'apparecchio solo alla corrente alternata. La tensione deve corrispondere a quella indicata sulla targhetta tipo dell'apparecchio.
- Grado di protezione I - Gli apparecchi vanno collegati solo a sorgenti di corrente collegate correttamente a terra.
- Per motivi di sicurezza si consiglia in linea di principio di utilizzare l'apparecchio solo con un interruttore differenziale (max. 30 mA).
- Prolunghe di cavi elettrici non adatte possono risultare pericolose. All'aperto utilizzare solo prolunghe di cavi elettrici omologate e contrassegnate con sezione cavo sufficiente:
 - 1-10 m: 1,5 mm²;
 - 10-30 m: 2,5 mm²
- Srotolare la prolunga cavo sempre completamente dal tamburo avvolgicavo.

Avviso! Questo elettrotensile genera un campo magnetico durante l'esercizio. Tale campo può danneggiare impianti medici attivi o passivi in particolari condizioni. Per ridurre il rischio di lesioni serie o mortali, si raccomanda alle persone con impianti medici di consultare il proprio medico e il produttore dell'impianto medico prima di utilizzare l'elettrotensile.

Uso sicuro

⚠ PERICOLO

- L'utente deve utilizzare l'apparecchio in modo conforme alla sua destinazione. Esso deve rispettare le condizioni del luogo e durante il lavoro con l'apparecchio, fare attenzione alle persone presenti sul luogo circostante.
- Prima di ogni utilizzo dell'apparecchio verificare i componenti principali, come tubo flessibile ad alta pressione, pistola di spruzzo e i dispositivi di sicurezza riportano dei danni. Sostituire immediatamente i componenti danneggiati. Non mettere in funzione l'apparecchio con componenti danneggiati.
- Getti ad alta pressione possono risultare pericolosi se usati in modo non conforme a destinazione. Il getto non va mai puntato su persone, animali, equipaggiamenti elettrici attivi o sull'apparecchio stesso.
- Non puntare il getto ad alta pressione su altri o su se stessi per pulire indumenti o calzature.
- Pneumatici/ valvole di pneumatici possono essere danneggiati e scoppiare a causa del getto ad alta pressione. Il primo segno è dato dal cambiamento del colore del pneumatico. Pneumatici/ valvole di pneumatici danneggiati possono essere pericolosissimi e causare la morte. Mantenere una distanza del getto di almeno 30 cm durante la pulizia!

⚠ AVVERTIMENTO

- Non utilizzare l'apparecchio in presenza di persone nelle immediate vicinanze, a meno che non indossino indumenti protettivi adeguati.
- L'apparecchio non deve essere utilizzato da bambini e da persone non autorizzate.
- Questo apparecchio non è indicato per essere usato da persone con delle limitate capacità fisiche, sensoriali o mentali e da persone che abbiano poca esperienza e/o conoscenza dell'apparecchio a meno che non vengano supervisionati per la loro sicurezza da una persona incaricata o che abbiano da questa ricevuto istruzioni su come usare l'apparecchio e dei pericoli da esso derivante.
- I bambini non devono giocare con l'apparecchio.
- Sorvegliare i bambini per assicurarsi che non giochino con l'apparecchio.

⚠ PRUDENZA

- Prima di qualsiasi attività con o sull'apparecchio è necessario renderlo stabile per evitare incidenti o danneggiamenti dovuto dalla caduta dell'apparecchio.
- L'uscita del getto d'acqua dall'ugello d'alta pressione causa una forza repulsiva sulla pistola a spruzzo. Assumere una posizione stabile, tenere con forza la pistola a spruzzo e la lancia.
- Non lasciare mai l'apparecchio incustodito quando è in funzione.

ATTENZIONE

- In caso di pause di lavoro prolungate disattivare l'apparecchio dall'interruttore dell'apparecchio.
- Non utilizzare l'apparecchio in caso di temperature inferiori a 0 °C.

Altri pericoli

⚠ PERICOLO

- È interdetto fare funzionare l'apparecchio in aree potenzialmente a rischio di esplosione.
- Non spruzzare oggetti che contengono sostanze nocive alla salute (ad esempio amianto).
- Non aspirare mai liquidi contenenti solventi o acidi indiluiti o solventi! Ne fanno parte ad esempio benzina, diluenti per vernici o gasolio. La nebbia di polverizzazione è altamente infiammabile, esplosiva e velenosa. Non utilizzare acetone, acidi indiluiti e solventi, in quanto corrodono i materiali utilizzati nell'apparecchio.
- Tenere le pellicole di imballaggio fuori dalla portata dei bambini. Pericolo di asfissia!

⚠ AVVERTIMENTO

- Secondo quanto prescritto dalle regolamentazioni in vigore, l'apparecchio non deve mai essere usato senza separatore di sistema alla rete idrica. Assicurarsi che l'attacco del vostro impianto idrico domestico, al quale viene fatto funzionare l'idropulitrice, sia equipaggiato con un separatore del sistema secondo la norma EN 12729 tipo BA.

- L'acqua che scorre attraverso un separatore di sistema non è più classificata come acqua potabile.
- I tubi flessibili ad alta pressione, i raccordi e i giunti di accoppiamento sono importanti per la sicurezza dell'apparecchio. Utilizzare solo tubi flessibili ad alta pressione, raccordi e giunti di accoppiamento consigliati dal fabbricante.
- Quando si scollega il tubo flessibile di mandata o di alta pressione, dopo il funzionamento potrebbe fuoriuscire dell'acqua scottante dai raccordi.

⚠ PRUDENZA

- Per prevenire incidenti o lesioni, nella scelta del luogo di stoccaggio e durante il trasporto è necessario osservare il peso dell'apparecchio (vedi Dati tecnici).
- L'utilizzo dell'apparecchio ininterrotto per più ore, in casi rari, può causare sensazioni di insensibilità delle mani.
- Indossare dei guanti.
- Mantenere calde le mani.
- Fare pause di lavoro regolari.

Operare con detergente

⚠ AVVERTIMENTO

- Questo apparecchio è stato sviluppato per essere utilizzato con i detersivi forniti dal produttore o da lui consigliati. L'utilizzo di altri detersivi o agenti chimici può compromettere la sicurezza dell'apparecchio.
- L'uso sbagliato di detersivi può causare lesioni gravi o avvelenamenti.
- Mantenere i detersivi fuori della portata dei bambini.

Dispositivi di sicurezza

⚠ PRUDENZA

- I dispositivi di sicurezza servono alla protezione dell'utente e non devono essere modificati o essere aggirati.

Dispositivi di protezione individuale

⚠ PRUDENZA

- Per proteggersi dagli spruzzi d'acqua o di sporco indossare indumenti e occhiali di protezione adatti.
- Durante l'uso di idropultrici possono formarsi degli aerosol. L'inalazione di aerosol può di conseguenza essere nociva alla salute. In funzione dell'applicazione è possibile utilizzare iniettori completamente schermati (p. es. lavasuperfici) per la pulizia ad alta pressione, le quali riducono notevolmente la fuoriuscita a spruzzo di aerosole acquose. L'impiego di una tale schermatura non è possibile per tutte le applicazioni. Se l'impiego di un iniettore completamente schermato non è possibile, allora in funzione dell'ambiente da pulire si dovrebbe utilizzare una mascherina protettiva delle vie respiratorie della classe FFP 2 o equiparabile.

Rischi residui

Anche se questo elettroutensile viene utilizzato secondo le norme, continuano a sussistere rischi residui. In relazione alla struttura e al funzionamento di questo elettroutensile potrebbero presentarsi i seguenti pericoli:

- Danni all'apparato respiratorio nel caso in cui non venga indossata una maschera antipolvere adeguata.
- Danni all'udito nel caso in cui non vengano indossate cuffie e antirumore adeguate.
- Danni alla salute derivanti da vibrazioni manobraccio se l'apparecchio viene utilizzato a lungo, non viene tenuto in modo corretto o se la manutenzione non è appropriata.

6. Technische Daten

Tensione di rete	220-240 V~ / 50-60 Hz
Potenza assorbita	1600 W
Pressione di lavoro	9 MPa
Pressione d'esercizio	13,5 MPa
Portata	5,5 l/min
Portata max.	6,8 L/min
Pressione massima alimentazione acqua	0,4 MPa
Grado di protezione	II

Pericolo!

Rumore e vibrazioni

I valori del rumore e delle vibrazioni sono stati rilevati secondo la norma EN 60335.

Livello di pressione acustica L_{pA}	79 dB(A)
Incertezza K_{pA}	3 dB(A)
Livello di potenza acustica L_{WA}	97 dB(A)
Incertezza K_{WA}	3 dB(A)

Portate cuffie e antirumore.

L'effetto del rumore può causare la perdita dell'udito.

Valori complessivi delle vibrazioni (somma vettoriale delle tre direzioni) rilevati secondo la norma EN 60335.

Valore di emissione $a_n \leq 2,5 \text{ m/s}^2$

Il valore di emissione di vibrazioni indicato è stato misurato secondo un metodo di prova normalizzato e può variare a seconda del modo in cui l'elettroutensile viene utilizzato e, in casi eccezionali, può essere superiore al valore riportato.

Il valore di emissione di vibrazioni indicato può essere usato per il confronto tra elettroutensili di marchi diversi.

Il valore di emissione di vibrazioni può essere utilizzato anche per una valutazione preliminare dei rischi.

Limitate al minimo lo sviluppo di rumore e le vibrazioni!

- Utilizzate soltanto apparecchi in perfetto stato.
- Eseguite regolarmente la manutenzione e la pulizia dell'apparecchio.
- Adattate il vostro modo di lavorare all'apparecchio.
- Non sovraccaricate l'apparecchio.
- Fate eventualmente controllare l'apparecchio.
- Spegnete l'apparecchio se non lo utilizzate.
- Indossate i guanti.

7. Prima della messa in esercizio

Corretto utilizzo dell'apparecchio

- L'idropulitrice deve essere messa su una superficie piana e stabile.
- Ogni volta che si aziona l'apparecchio è consigliabile mantenere una posizione di lavoro corretta: una mano sulla pistola e l'altra sulla lancia.
- Il getto d'acqua non deve essere mai diretto contro cavi elettrici o la macchina stessa.
- Una certa mancanza di tenuta della pompa è normale e serve ad evitare danni quando la pompa è ferma.
- L'apparecchio non deve mai essere usato in locali a rischio d'esplosione.
- La temperatura di esercizio deve essere compresa tra i $+5^\circ$ e i $+50^\circ$. Non devono essere effettuate coperture o modifiche sulla lancia o sugli ugelli di spruzzo.
- L'idropulitrice è concepita per l'esercizio con acqua a basse o medie temperature (massimo fino a 50°). Temperature maggiori possono causare danni alla pompa.
- L'acqua di alimentazione non deve essere sporca, nè sabbiosa, nè contenere prodotti chimici che potrebbero pregiudicare il funzionamento e la durata dell'apparecchio.

Montaggio

Montaggio del dispositivo (Fig. 1)

Spingere l'impugnatura (1) sui punti di fissaggio sopra al dispositivo e metterla in sicurezza con le due viti fornite in dotazione (lunghezza 25 mm).

Attacco di alimentazione dell'acqua (Fig. 2)

Avvitare l'attacco di alimentazione dell'acqua (14) al dispositivo. L'attacco per l'alimentazione dell'acqua (14) è dotato di un apposito raccordo per sistemi di accoppiamento con flessibili standard. Inserire il raccordo per il flessibile di alimentazione (min. $\varnothing 1/2''$ ca. 13 mm) nell'attacco di alimentazione dell'acqua (14).

Utilizzare sempre per l'alimentazione dell'acqua un flessibile idraulico rinforzato con un raccordo di normale uso comune.

La lunghezza dovrebbe essere di minimo 6,0m. (non incluso nell'oggetto della fornitura)

Tra l'alimentazione di acqua corrente e l'idropulitrice ad alta pressione occorre installare una valvola di non ritorno! Chiedere consulenza al proprio fornitore di sanitari.

Adescamento da cisterne/serbatoi aperti e bacini naturali

Utilizzare uno speciale accessorio autoadescante (non incluso nella fornitura; reperibile presso i rivenditori specializzati).

Con questo accessorio l'idropulitrice è in grado di aspirare l'acqua a una distanza di 0,5 m dalla superficie dell'acqua. L'operazione può durare 25-50 secondi circa.

Immergere completamente il tubo flessibile dell'accessorio nell'acqua per farne fuoriuscire l'aria.

Collegare il tubo flessibile dell'accessorio all'idropulitrice e controllare che il filtro di aspirazione resti sott'acqua.

Lasciare funzionare l'idropulitrice con la pistola a spruzzo rimossa finché l'acqua non inizia a scorrere regolarmente dal tubo flessibile ad alta pressione. Se, trascorsi 25-50 secondi, l'acqua non fuoriesce ancora, spegnere l'apparecchio e controllare tutti i collegamenti.

Quando l'acqua fuoriesce, spegnere l'idropulitrice e collegare la pistola e la lancia a spruzzo per iniziare a lavorare.

Collegamento tubo flessibile ad alta pressione (Fig. 3/4)

Collegare il tubo flessibile ad alta pressione (9) al relativo raccordo (4). Rimuovere prima il coperchio di protezione.

Inserire l'altra estremità del flessibile ad alta pressione (9) nell'attacco della pistola (8).

Per rimuovere il flessibile ad alta pressione (9), premere il tasto (A) e poi estrarlo.

Attacco dei rialzi (Fig. 5)

Per montare i rialzi 7, 9, 11, 12, 16, 17 premerli nella pistola (8) e ruotarli fino all'arresto.

Per montare i rialzi 10, 13, 18 inserirli nella prolunga (7) e ruotarli fino all'arresto.

8. Uso

L'apparecchio è composto da un gruppo con una pompa coperta da una carcassa a prova di urto. L'apparecchio è dotato di una lancia e una pistola ergonomica per assicurare una posizione di lavoro ottimale con forma e dotazione rispondenti alle norme in vigore.

Messa in funzione:

Quando l'idropulitrice ad alta pressione è completamente montata e sono stati eseguiti tutti i raccordi, è possibile procedere nel seguente modo:

Aprire l'alimentazione dell'acqua. Togliere la sicura dalla pistola (8) sull'interruttore di blocco (C). Tirare indietro la leva di erogazione (D) in modo che l'aria presente nel dispositivo possa scaricarsi. (Fig. 5)

Accedere il dispositivo, posizionando l'interruttore di accensione / spegnimento (3) su „ON“. Azionare a questo punto la leva di erogazione (D). (Fig. 1/5)

Per spegnere, rilasciare la leva di regolazione (D); il dispositivo passa in modalità stand-by. Non appena si aziona la leva di erogazione (D), l'idropulitrice ad alta pressione si riavvia. (Fig. 5)

Per spegnere completamente il dispositivo, posizionare l'interruttore di accensione / spegnimento (3) su „OFF“. (Fig.1)

Serbatoio del detergente (11)

Riempire il serbatoio del detergente con il detergente adatto. La larghezza del fascio può essere regolata sull'ugello.

Utilizzo dei rialzi (Fig. 1):

R-Ugello (10): per lavori di pulizia sommari.

Adattatore Kärcher (12): grazie a questo adattatore è possibile montare gli accessori del marchio Kärcher.

Pulitrice per esterni (13): Per la pulizia di pavimenti e superfici di pareti.

Spazzola rotante (17): per la pulizia delle superfici.

Spazzola di pulizia (16): per la pulizia delle superfici.

H-Ugello (18): per rimuovere lo sporco ostinato.

9. Cimentamento elettrico

Il motore elettrico installato è collegato e pronto per l'esercizio. L'allacciamento è conforme alle disposizioni VDE e DIN pertinenti.

L'allacciamento alla rete del cliente e il cavo di prolunga utilizzato devono essere conformi a tali norme.

Cavo di alimentazione elettrica difettoso

Sui cavi di alimentazione elettrica si verificano spesso danni all'isolamento.

Le cause possono essere le seguenti:

- Schiacciature, laddove i cavi di alimentazione vengono fatti passare attraverso finestre o interstizi di porte.

- Piegature a causa del fissaggio o della conduzione dei cavi stessi eseguiti in modo non appropriato.
- Tagli causati dal transito sui cavi di alimentazione.
- Danni all'isolamento causati dalle operazioni di distacco dalla presa a parete.
- Cricche a causa dell'invecchiamento dell'isolamento.

Tali cavi di alimentazione elettrica difettosi non possono essere utilizzati e rappresentano un pericolo mortale a causa dei danni all'isolamento.

Controllare regolarmente che i cavi di alimentazione elettrica non siano danneggiati. Assicurarsi che, durante tale controllo, il cavo di alimentazione non sia collegato alla rete elettrica.

I cavi di alimentazione elettrica devono essere conformi alle disposizioni VDE e DIN pertinenti. Utilizzare soltanto i cavi di alimentazione con la dicitura H05VV-F.

La stampa della denominazione del modello sul cavo di alimentazione è obbligatoria.

Motore a corrente alternata

- La tensione di alimentazione deve essere di 230 V ~
- I cavi di prolunga fino a 25 m di lunghezza devono avere una sezione di 1,5 millimetri quadrati.

Gli allacciamenti e le riparazioni all'impianto elettrico possono essere eseguiti soltanto da un elettricista qualificato.

In caso di domande indicare i seguenti dati:

- Tipo di corrente del motore
- Dati dell'etichetta identificativa della macchina
- Dati dell'etichetta identificativa del motore
- Prima di inserire la spina nella presa di corrente assicuratevi che i dati sulla targhetta di identificazione corrispondano a quelli di rete.
- Se usate dei cavi di prolunga badate che siano adatti per zone esterne e dispongano di una sufficiente sezione del conduttore.
1-10 m: 1,5 mm²
10-30 m: 2,5 mm²
- Inserite la spina di rete del cavo di alimentazione nella presa.
- Il prodotto soddisfa i requisiti della EN 61000-3-11 ed è soggetto a condizioni speciali per l'allacciamento. Ciò significa che non ne è consentito l'uso con collegamento a punti scelti a proprio piacimento.
- In caso di condizioni di rete sfavorevoli, l'apparecchio può portare a temporanee oscillazioni di tensione.
- Il prodotto è destinato esclusivamente all'uso in proprietà che hanno una portata di corrente continua di almeno 100 A per fase e sono forniti da un sistema di distribuzione con tensione nominale di 230 V.

- È necessario assicurarsi che come utente, se necessario con la società elettrica che la continua capacità di trasporto di corrente del sistema nel punto di collegamento è sufficiente, in consultazione con la rete pubblica per collegare il prodotto.

10. Manutenzione

⚠ **Avviso!** Prima di qualsiasi regolazione, riparazione o manutenzione, staccare la spina!

Misure di manutenzione generali

- Tenete il più possibile i dispositivi di protezione, le fessure di aerazione e la carcassa del motore liberi da polvere e sporco. Passate un panno pulito sull'apparecchio o pulitelo con un getto di aria compressa a bassa pressione.
- Consigliamo di pulire l'apparecchio subito dopo averlo usato.
- Pulite l'apparecchio regolarmente con un panno umido ed un po' di sapone. Non usate detergenti o solventi, perché questi ultimi potrebbero danneggiare le parti in plastica dell'apparecchio. Fate attenzione che non possa penetrare dell'acqua all'interno dell'apparecchio.

Lunghi periodi di inattività della pompa elettrica

Se si prevedono lunghi periodi di inattività dell'apparecchio (più di 3 mesi) in ambienti a rischio di gelo si consiglia di riempire la macchina con un prodotto antigelo (simili a quelli per le auto).

Se l'apparecchio non viene utilizzato per diverso tempo nella pompa elettrica si formano depositi di calcare che possono causare difficoltà nella fase di avviamento.

Informazioni sul Servizio Assistenza

Si deve tenere presente che le seguenti parti di questo prodotto sono soggette a un'usura naturale o dovuta all'uso ovvero che le seguenti parti sono necessarie come materiali di consumo.

Parti soggette ad usura *: Candela di accensione, cintura, tubo flessibile, lancia, Ugelli e attacchi, filtro dell'aria, guarnizioni

* non necessariamente compreso tra gli elementi forniti!

Pulizia dell'ugello (Fig. 1)

Usate il filo metallico in dotazione (15) per la pulizia di un ugello ostruito.

11. Smaltimento e riciclaggio

L'apparecchio si trova in un imballaggio per evitare i danni dovuti al trasporto. Questo imballaggio rappresenta una materia prima e può perciò essere utilizzato di nuovo o riciclato. L'apparecchio e i suoi accessori sono fatti di materiali diversi, per es. metallo e plastica. Gli apparecchi difettosi non devono essere gettati nei rifiuti domestici. Per uno smaltimento corretto l'apparecchio va consegnato ad un apposito centro di raccolta. Se non vi è noto nessun centro di raccolta, rivolgetevi per informazioni all'amministrazione comunale.

Non smaltire i dispositivi usati insieme ai rifiuti domestici!



Questo simbolo indica che il prodotto non deve essere smaltito con i rifiuti domestici come da direttiva per gli strumenti elettrici ed elettronici usati (2012/19/UE) e in base alle leggi nazionali. Questo prodotto deve essere consegnato presso un apposito centro di raccolta.

Questo può essere eseguito ad es. restituendo il prodotto vecchio all'atto dell'acquisto di un prodotto simile o consegnandolo presso un centro di raccolta autorizzato al riciclaggio di strumenti elettrici ed elettronici usati. La gestione impropria di dispositivi usati può ripercuotersi negativamente sull'ambiente e sulla salute umana, a causa di sostanze potenzialmente pericolose spesso contenute negli strumenti elettrici ed elettronici. Uno smaltimento corretto del prodotto contribuisce inoltre a sfruttare in modo efficiente le risorse. Le informazioni sui centri di raccolta per dispositivi usati sono reperibili presso la propria amministrazione comunale, l'azienda municipalizzata per la nettezza urbana, un centro autorizzato allo smaltimento di strumenti elettrici ed elettronici usati o presso il servizio di nettezza urbana.

12. Risoluzione dei guasti

Guasto	Possibile causa	Rimedio
L'apparecchio non funziona.	Manca la tensione elettrica sull'apparecchio.	Controllate il fusibile, il cavo di alimentazione, la spina di rete ed eventualmente fateli sostituire da personale specializzato.
	Sezione troppo piccola del cavo di prolunga o cavo di prolunga troppo lungo.	Utilizzate cavi di prolunga con sezioni più grandi o cavi di prolunga più corti.
	La tensione di rete è inferiore al valore prescritto.	Contattate eventualmente l'ente di fornitura dell'energia elettrica.
	La pompa è congelata.	Controllate, eventualmente scongelatela.
Il motore funziona ma non c'è pressione	Aspirazione d'aria nell'alimentazione dell'acqua.	Controllare il tubo flessibile d'alimentazione ed i collegamenti, eventualmente sostituitelo.
	Bocchetta d'uscita troppo grande.	Controllate, eventualmente sostituite.
Pressione d'esercizio irregolare	Aspirazione d'aria nell'alimentazione dell'acqua.	Controllare il tubo flessibile d'alimentazione ed i collegamenti, eventualmente sostituitelo.

Vysvetlenie symbolov na prístroji

		<p>Pred uvedením do prevádzky si prečítajte návod na obsluhu a bezpečnostné upozornenia a dodržiavajte ich!</p>
		<p>Noste ochranné okuliare!</p>
		<p>Noste ochranu sluchu!</p>
		<p>Trieda ochrany II</p>
		<p>Prístroj sa nesmie pripojiť priamo na verejnú sieť s pitnou vodou.</p>
		<p>Vysokotlakový prúd sa nesmie nasmerovať na osoby, zvieratá, aktívne elektrické zariadenia alebo na samotný prístroj.</p>

Obsah:	Strana:
1. Úvod	44
2. Opis zariadenia	44
3. Rozsah dodávky	44
4. Správne použitie prístroja	44
5. Bezpečnostné pokyny	45
6. Technické údaje	47
7. Pred uvedením do prevádzky	47
8. Obsluha	48
9. Elektrická prípojka	48
10. Údržba	49
11. Likvidácia a recyklácia	49
12. Odstraňovanie porúch	50

1. Úvod

Výrobca: scheppach

Fabrikation von Holzbearbeitungsmaschinen GmbH
Günzburger Straße 69
D-89335 Ichenhausen

Vážení zákazníci,

Želáme Vám veľa zábavy a úspechov pri práci s Vaším novým prístrojom.

POZNÁMKA,

V súlade s platnými zákonmi, ktoré sa týkajú zodpovednosti za výrobok, výrobca zariadenia nepreberá zodpovednosť za poškodenia výrobku alebo za škody spôsobené výrobkom, ku ktorým došlo z nasledujúcich dôvodov:

- nesprávnej manipulácie,
- nedodržania pokynov na obsluhu,
- opravy vykonanej treťou stranou, opravy nevykonanej v autorizovanom servise,
- montáže neoriginálnych dielcov alebo použitia neoriginálnych dielcov pri výmene,
- iného než špecifikované použitia,
- poruchy elektrického systému, ktorá bola spôsobená nedodržaním elektrických predpisov a predpisov VDE 0100, DIN 57113, VDE0113.

Odporúčame:

Pred montážou a uvedením do prevádzky si prečítajte celý text návodu na obsluhu.

Tento návod na obsluhu vám má uľahčiť oboznámenie sa s vaším strojom a využitie možností jeho použitia podľa určenia.

Návod na obsluhu obsahuje dôležité pokyny a upozornenia, ako bezpečne, odborne a hospodárne pracovať so strojom, a ako zabrániť nebezpečenstvu, ušetriť náklady za opravy, znížiť stratové časy a zvýšiť spoľahlivosť a životnosť stroja.

K bezpečnostným ustanoveniam tohto návodu na obsluhu musíte navyše bezpodmienečne dodržiavať predpisy svojej krajiny, platné pre prevádzku stroja. Uchovávajte návod na obsluhu pri stroji v ochrannom puzdre, chránený pred nečistotou a vlhkosťou. Každý pracovník obsluhy si ho musí pred začatím práce prečítať a starostlivo dodržiavať.

Na stroji smú pracovať len osoby, ktoré sú poučené v používaní stroja, a informované o nebezpečenstvách s tým spojených. Je nutné dodržiavať vyžadovaný minimálny vek.

Okrem bezpečnostných pokynov v tomto návode na obsluhu a osobitných predpisov vo Vašej krajine, musíte dodržiavať všeobecne uznané technické pravidlá určené pre prevádzku strojov rovnakého typu. Nepreberáme ručenie za žiadne nehody alebo škody, ktoré vznikli nedodržaním tohto návodu a bezpečnostných upozornení.

2. Opis zariadenia (obr. 1)

1. Rukoväť
2. Držiak pracovného nadstavca
3. Zapínač/vypínač
4. Prípojka pre vysokotlakovú hadicu
5. Prepravné koleso
6. Držiak hadice
7. Predlžovací prvok
8. Pištoľ
9. Vysokotlaková hadica
10. R-Dýza
11. Zásobník na čistiaci prostriedok
12. Adaptér Kärcher
13. Čistič terás
14. Prípojka pre prívod vody
15. Ihla na čistenie dýzy
16. Čistiaca kefa
17. Rotačná kefa
18. H-Dýza

3. Rozsah dodávky

- Otvorte obal a opatrne vyberte prístroj.
- Odstráňte obalový materiál, ako aj obalové a prepravné poistky (ak sú použité).
- Skontrolujte, či je rozsah dodávky kompletný.
- Prístroj a diely príslušenstva skontrolujte ohľadom poškodení spôsobených prepravou.
- Obal podľa možnosti uschovajte až do uplynutia záručnej doby.

POZOR

Prístroj a obalové materiály nie sú hračkami pre deti! Deti sa nesmú hrať s plastovými vreckami, fóliami ani drobnými súčiastkami! Vzniká nebezpečenstvo prehltnutia a udusenía!

4. Správne použitie prístroja

Vysokotlakový čistič je určený pre súkromné použitie na čistenie motorových vozidiel, strojov, budov, fasád a akového prúdu vody.

Prístroj smie byť použitý len na ten účel, na ktorý bol určený. Každé iné odlišné použitie prístroja sa považuje za nespĺňajúce účel použitia. Za škody alebo zranenia akéhokoľvek druhu spôsobené nesprávnym používaním ručí používateľ / obsluhujúca osoba, nie však výrobca.

Prosím zohľadnite skutočnosť, že správny spôsob prevádzky našich prístrojov nie je na profesionálne, remeselnícke ani priemyselné použitie. Nepreberáme žiadne záručné ručenie, ak sa prístroj bude používať v profesionálnych, remeselníckych alebo priemyselných prevádzkach ako aj na činnosti rovnocenné s takýmto použitím.

5. Bezpečnostné pokyny pre vysokotlakové čistiace zariadenie

Prečítajte si pred prvým použitím vášho prístroja tieto bezpečnostné pokyny a originálny návod na používanie. Konajte podľa nich.

- Popri pokynoch v návode na obsluhu je potrebné zohľadniť aj všeobecné bezpečnostné predpisy vyplývajúce zo zákonov.
- Výstražné a upozorňovacie štítky umiestnené na prístroji obsahujú pokyny pre bezpečnú prevádzku.

Stupne nebezpečenstva

⚠ NEBEZPEČENSTVO

- Upozornenie na bezprostredne hroziace nebezpečenstvo, ktoré môže spôsobiť vážne zranenia alebo smrť.

⚠ VÝSTRAHA

- Upozornenie na možnú nebezpečnú situáciu, ktorá by mohla viesť k vážnemu zraneniu alebo smrti.

⚠ UPOZORNENIE

- Upozornenie na možnú nebezpečnú situáciu, ktorá by mohla viesť k ľahkým zraneniam.

POZOR

- Pozornosť na možnú nebezpečnú situáciu, ktorá by mohla viesť k vecným škodám.

Elektrické súčiastky

⚠ NEBEZPEČENSTVO

- Nebezpečenstvo úderu elektrickým prúdom.
- Nikdy sa nedotýkajte sieťovej zásuvky a vidlice vlhkými rukami.
- Pred každým použitím skontrolujte, či nie je poškodený prívodný kábel alebo sieťová zástrčka. Poškodený prívodný kábel dajte bezodkladne vymeniť autorizovanej servisnej službe / kvalifikovanému elektrotechnikovi. Zariadenie s poškodeným sieťovým káblom nespúšťajte do prevádzky.
- Všetky diely pod napätím v pracovnej zóne musia byť chránené pred prúdom vody.
- Sieťová zástrčka a spojka predlžovacieho kábla musia byť vodotesné a nesmú ležať vo vode. Spojka nemôže zostať ležať na podlahe. Odporúčame používanie bubnov s káblami, ktoré zaručujú, že sa budú zásuvky nachádzať minimálne 60 mm nad podlahou.
- Dávajte pozor, aby sa prívodný alebo predlžovací kábel neznehodnotil prejazdom, roztlačením, aby sa nevytrhol ani inak nepoškodil. Sieťové káble chráňte pred vysokými teplotami, olejmi a ostrými hranami.
- Pred každým ošetrením a údržbou prístroj vypnite a vytiahnite zástrčku.
- Opravy a práce na elektrických konštrukčných dieloch môže vykonávať výhradne autorizovaný zákaznícky servis.

⚠ VÝSTRAHA

- Zariadenie môže byť pripojené iba k elektrickej prípojke, ktorá bola vyhotovená elektroinštalatárom podľa požiadaviek normy IEC 60364.
- Prístroj pripájajte iba na striedavý prúd. Napätie musí zodpovedať údajom na výrobnom štítku prístroja.
- Trieda ochrany I - Prístroje sa smú pripojiť len do správne uzemnených zásuviek.
- Z bezpečnostných dôvodov v zásade odporúčame, aby sa zariadenie prevádzkovalo s pomocou ochranného spínača poruchového prúdu (max. 30 mA).
- Nevhodné elektrické predlžovacie vedenie môže byť nebezpečné. V exteriéri sa môžu používať iba povolené, príslušne označené elektrické predlžovacie rozvody s dostatočným priemerom vodičov:
 - 1–10 m: 1,5 mm²;
 - 10–30 m: 2,5 mm²
- Predlžovací kábel vždy odviňte z káblového bubna celý.

Varovanie! Tento elektrický prístroj vytvára počas prevádzky elektromagnetické pole. Toto pole môže za určitých okolností ovplyvniť aktívne alebo pasívne implantáty. Na zníženie nebezpečenstva závažných alebo smrteľných poranení odporúčame osobám s implantátmi prekonzultovať situáciu so svojim lekárom a výrobcou implantátu ešte predtým, ako začnú obsluhovať elektrický prístroj.

Bezpečná manipulácia

⚠ NEBEZPEČENSTVO

- Používateľ je povinný používať zariadenie v súlade s jeho určením. Je povinný prihliadať na miestne podmienky a pri práci so zariadením dávať pozor aj na osoby vo svojom okolí.
- Dôležité súčiastky, ako sú vysokotlaková hadica, ručná striekacia pištoľ a bezpečnostné zariadenia skontrolujte pred každým použitím na poškodenie. Poškodené súčiastky okamžite vymeňte. Zariadenie s poškodenými súčiastkami nespúšťajte do prevádzky.
- Vysokotlakový prúd môže byť pri neodbornom použití nebezpečný. Prúd sa nesmie nasmerovať na osoby, zvieratá, aktívne elektrické zariadenia alebo na samotný prístroj.
- Pri čistení odevu alebo obuvi nesmie byť vysokotlakový prúd nasmerovaný na iných ani na seba.
- Pneumatiky automobilu a ventily pneumatík môže vysokotlakový prúd poškodiť a môžu prasknúť. Prvým príznakom poškodenia je zmena sfarbenia pneumatiky. Poškodené pneumatiky automobilu a ventily sú životne nebezpečné. Pri čistení prúdom vody dodržiavajte vzdialenosť najmenej 30 cm!

⚠ VÝSTRAHA

- Prístroj nepoužívajte, ak sa v blízkosti dosahu nachádzajú iné osoby s výnimkou osôb, ktoré majú oblečený ochranný odev.

- Zariadenie nesmú používať deti ani osoby neznalé.
- Tento prístroj nie je určený nato, aby ho používali osoby s obmedzenými fyzickými, senzorickými alebo duševnými schopnosťami alebo nedostatkom skúseností a/alebo nedostatočnými vedomosťami, môžu ho použiť iba v tom prípade, ak sú kvôli vlastnej bezpečnosti pod dozorom spoľahlivej osoby alebo od nej dostali pokyny, ako sa má prístroj používať a pochopili nebezpečenstvá vychádzajúce z prístroja.
- Deti sa nesmú hrať s prístrojom.
- Deti by mali byť pod dozorom, aby sa zabezpečilo, že sa s prístrojom nebudú hrať.

⚠ UPOZORNENIE

- Pred všetkými činnosťami s prístrojom alebo na prístroji vytvorte stabilitu, aby sa zabránilo vzniku nehôd alebo poškodeniu spôsobenému pádom prístroja.
- V dôsledku vytekajúceho prúdu vody cez vysokotlakovú dýzu pôsobí na ručnú striekaciu pištoľ reaktívna sila. Dbajte na pevný postoj a pevne držte ručnú striekaciu pištoľ a oceľovú rúrku.
- Prístroj počas prevádzky nikdy nenechávajte bez dozoru.

POZOR

- Pri dlhších pracovných prestávkach vypnite prístroj vypínačom prístroja.
- Zariadenie neprevádzkujte pri teplotách pod 0 °C.

Iné nebezpečenstvá

⚠ NEBEZPEČENSTVO

- Používanie v priestoroch so zvýšením nebezpečenstvom výbuchu je zakázané.
- Neostrekujte žiadne predmety obsahujúce látky škodlivé pre zdravie (napr. azbest).
- Nikdy nevysávajte kvapaliny s obsahom rozpúšťadla alebo neriedené kyseliny a rozpúšťadlá! Do tejto skupiny patrí napr. benzín, riedidlo na farby alebo vykurovací olej. Rozprašovaná hmla je vysoko horľavá, výbušná a jedovatá. Je zakázané použitie acetónu, neriedených kyselín a rozpúšťadiel, pretože napadajú materiály použité v zariadení.
- Obalové fólie uchovávajte mimo dosahu detí. Vzniká nebezpečenstvo udusenía!

⚠ VÝSTRAHA

- Podľa platných predpisov sa nesmie prístroj prevádzkovať v sieti pitnej vody bez systémového oddeľovacieho zariadenia. Ubezpečte sa, že prípojka vášho domáceho vodného zariadenia, v ktorej sa prevádzkuje vysokotlakový čistič, je vybavená odpojením systému podľa EN 12729 typ BA.
- Voda, ktorá preteká cez systémový odlučovač, sa viac nepovažuje za pitnú vodu.
- Vysokotlakové hadice, armatúry a spojky majú veľký význam z hľadiska bezpečnosti zariadenia. Používajte výhradne vysokotlakové hadice, armatúry a spojky odporúčané výrobcom.

- Po odpojení prírodnej alebo vysokotlakovej hadice môže po ukončení prevádzky z prípojok vytekať horúca voda.

⚠ UPOZORNENIE

- Pri voľbe miesta uskladnenia a pri preprave rešpektujte hmotnosť prístroja (pozri technické údaje), aby ste zabránili nehodám a zraneniam.
- Viachodinové používanie prístroje bez prerušenia môže v zriedkavých prípadoch viesť k pocitom necitlivosti v rukách.
- Noste rukavice.
- Udržujte ruky v teple.
- Dodržiavajte pravidelné pracovné prestávky.

Práce s čistiacim prostriedkom

⚠ VÝSTRAHA

- Tento prístroj nebol vyvinutý na použitie čistiacich prostriedkov dodávaných alebo odporúčaných výrobcov. Použitie iných čistiacich prostriedkov alebo chemikálií môže zhoršiť bezpečnosť prístroja.
- Nesprávne používanie čistiacich prostriedkov môže spôsobiť ťažké zranenia alebo otravy.
- Čistiaci prostriedok skladujte na neprístupných miestach, kam sa nemôžu dostať deti.

Bezpečnostné prvky

⚠ UPOZORNENIE

- Bezpečnostné prvky slúžia na ochranu používateľa pred poranením a nesmú byť zmenené ani vyradené z činnosti.

Osobné ochranné vybavenie

⚠ UPOZORNENIE

- Na ochranu pred odstrekingujúcou vodou alebo nečistotami noste vhodný ochranný odev a ochranné okuliare.
- Počas používania vysokotlakových čističov môžu vznikať aerosóly. Vdychovanie aerosólov môže mať za následok poškodenie zdravia. V závislosti od používania sa môžu používať úplne tienené hubice (napr. plošný čistič) na vysokotlakové čistenie, ktoré výrazne znižuje vylučovanie vodnatých aerosólov. Používanie takéhoto tienenia nie je možné pri každom druhu používania. Ak nie je možné použitie úplne tienenej hubice, mala by sa použiť ochranná maska tváre triedy FFP 2 alebo podobnej, v závislosti od čisteného prostredia.

Zvyškové riziká

Aj napriek tomu, že budete elektrický prístroj obsluhovať podľa predpisov, budú existovať zvyškové riziká. V súvislosti s konštrukciou a vyhotovením elektrického prístroja môže dôjsť k výskytu týchto nebezpečenstiev:

- Poškodenie pľúc, pokiaľ sa nenesí žiadna vhodná ochranná maska proti prachu.
- Poškodenie sluchu, pokiaľ sa nenesí žiadna vhodná ochrana sluchu.

- Poškodenie zdravia, ktoré je následkom vibrácie rúk a ramien, pokiaľ sa prístroj bude používať dlhšiu dobu alebo sa nevedie a neudržiava správnym spôsobom.

6. Technické údaje

Sieťové napätie	220-240 V~ / 50-60 Hz
Príkion	1600 W
Pracovný tlak	9 MPa
Prevádzkový tlak	13,5 MPa
Prepravný výkon	5,5 l/min
Prepravný výkon max.	6,8 L/min
Max. tlak prívodu vody	0,4 MPa
Trieda ochrany	II

Nebezpečenstvo!

Hlučnosť a vibrácie

Hodnoty hlučnosti a vibrácií boli merané podľa európskej normy EN 60335.

Hladina akustického tlaku L_{pA}	79 dB(A)
Nepresnosť K_{pA}	3 dB(A)
Hladina akustického výkonu L_{WA}	97 dB(A)
Nepresnosť K_{WA}	3 dB(A)

Používajte ochranu sluchu.

Pôsobenie hluku môže spôsobiť poškodenie sluchu.

Celkové hodnoty vibrácií (súčet vektorov troch smerov) stanovené v súlade s EN 60335.

Hodnota vibrácií $a_h \leq 2,5 \text{ m/s}^2$

Uvedená emisná hodnota vibrácií bola nameraná podľa normovaného skúšobného postupu a môže sa meniť v závislosti od druhu a spôsobu použitia elektrického náradia a vo výnimočných prípadoch sa môže nachádzať nad uvedenou hodnotou.

Uvedená emisná hodnota vibrácií sa môže použiť za účelom porovnania elektrického prístroja s inými prístrojmi.

Uvedená emisná hodnota vibrácií sa môže taktiež použiť za účelom východiskového posúdenia vplyvov.

Obmedzte tvorbu hluku a vibráciu na minimum!

- Používajte len prístroje v bezchybnom stave.
- Pravidelne vykonávajte údržbu a čistenie prístroja.
- Prispôbte spôsob práce prístroju.
- Prístroj nepreťažujte.
- V prípade potreby nechajte prístroj skontrolovať.
- Prístroj vypnite, pokiaľ ho nepoužívate.
- Používajte rukavice.

7. Správne použitie prístroja

- Vysokotlakový čistič musí byť stabilne postavený na rovnom, bezpečnom podklade.
- Pri každom stlačení prístroja sa odporúča dodržanie správnej pozície pre obsluhu. Jedna ruka na striekacej pištole a druhá ruka na nástavci.
- Vodný prúd nesmie byť v žiadnom prípade nasmerovaný na elektrické vedenia alebo na samotný prístroj.
- Aby sa zabránilo poškodeniu čerpadla v stave kľudu, je normálna malá netesnosť čerpadla.
- Prístroj nesmie byť v žiadnom prípade použitý v miestnostiach, v ktorých hrozí nebezpečenstvo výbuchu.
- Pracovná teplota sa musí pohybovať medzi +5 a +50 °C.
- V žiadnom prípade sa nesmú používať žiadne prídavné kryty ani sa nesmú vykonať žiadne zmeny na nástavcoch ani na striekacích dýzach.
- Vysokotlakový čistič je určený na prevádzku pomocou studenej alebo mierne teplej vody (max. do 50 °C), vyššie teploty môžu viesť k poškodeniu čerpadla.
- Vstupujúca voda nesmie byť v žiadnom prípade znečistená, nesmie obsahovať piesok a ani nesmie byť znečistená chemickými produktmi, ktoré by mohli viesť k ovplyvneniu funkcie a životnosti prístroja.

Montáž

Montáž zariadenia (obr. 1)

Rukoväť s hadicovým (1) nasuňte na upevňovacie body v hornej časti zariadenia a zaistite ju oboma dodanými skrutkami (dĺžka 25 mm)

Prípojka pre prívod vody (obr. 2)

Prípojku pre prívod vody (14) naskrutkujte na zariadenie. Prípojka pre prívod vody (14) je vybavená konektorom kompatibilným so štandardne používanými hadicovými spojovacími systémami. Hadicovú spojku prívodnej hadice (min. priemer 1/2 palca/pribl. 13 mm) nastrčte na prípojku pre prívod vody (14).

Na prívod vody používajte vždy zosilnenú hadicu na vodu s bežnou komerčne dostupnou spojkou. Dĺžka by mala byť minimálne 6,0 m. (nie je súčasťou dodávky)

Medzi zdrojom pitnej vody a vysokotlakovým čističom musí byť namontovaný jednosmerný vodovodný ventil! Informujte sa u inštalátora sanitárnej techniky.

Nasávanie z otvorených nádrží/zásobníkov a prirodzených vodných tokov

Používajte špeciálne príslušenstvo pre samonasávanie (nie je v rozsahu dodávky / dostupné u špecializovaných predajcov)

Pomocou tohto príslušenstva môže vysokotlakový čistič nasávať vodu vo výške 0,5 m nad hladinou vody.

To môže trvať približne 25 – 50 sekúnd.

Ponorte hadicu príslušenstva úplne pod vodu, aby sa z nej vytlačil vzduch.

Pripojte hadicu príslušenstva k vysokotlakovému čističu a zaistíte, aby nasávacie sito zostalo pod vodou. Nechajte bežať vysokotlakový čistič s odobratou striekacou pištoľou, kým nebude voda rovnomerne vytekať z vysokotlakovej hadice. Ak po 25 – 50 sekundách ešte nevyteká žiadna voda, vypnite ho a skontrolujte prípojky.

Ak voda vyteká, vypnite vysokotlakový čistič a pre prácu pripojte striekaciu pištoľ a striekaciu trubicu.

Prípojka pre vysokotlakovú hadicu (obr. 3/4)

Vysokotlakovú hadicu (9) zapojte na prípojku pre vysokotlakovú hadicu (4). Najskôr však odstráňte ochranný kryt.

Druhý koniec vysokotlakovej hadice (9) zastrčte do prípojky na pištoli (8).

Ak chcete vysokotlakovú hadicu (9) odpojiť, stlačte tlačidlo (A) a hadicu vytiahnite von.

Prípojenie nadstavcov (obr. 5)

Nadstavce 7, 9, 11, 12, 16, 17 môžete namontovať tak, že ich zatlačíte do pištole (8) a otočíte do zaistenej polohy.

Nadstavce 10, 13, 18 môžete namontovať tak, že ich zastrčíte do predlžovacieho prvku (7) a otočíte do zaistenej polohy.

8. Obsluha

Stroj pozostáva zo stavebnej skupiny s čerpadlom, ktoré je prikryté pevným krytom chrániacim proti nárazom. Stroj je vybavený dýzovým nástavcom a ľahko ovládateľnou pištoľou pre optimálnu pracovnú polohu, ktorých forma a vlastnosti vybavenia vyhovujú relevantným platným predpisom.

Uvedenie do prevádzky:

Po úspešnom dokončení montáže a pozapájania všetkých pripojení môžete postupovať takto:

Otvorte prívod vody. Pištoľ (8) odistite pomocou spínača blokovania (C). Zatiahnutím za spúšť (D) vypustíte vzduch zo zariadenia. (obr. 5)

Zapnite zariadenie prestavením zapínača/vypínača (3) do polohy „ON“ (Zap.). Teraz stlačte spúšť (D). (obr. 1/5)

Na vypnutie pustíte spúšť (D), zariadenie sa prepne do pohotovostného režimu. Hneď ako aktivujete spúšť (D), vysokotlakový čistič sa znova uvedie do chodu. (obr. 5)

Na úplné vypnutie vysokotlakového čističa prestavte zapínač/vypínač (3) do polohy „OFF“ (Vyp.). (obr. 1)

Zásobník na čistiaci prostriedok (11)

Zásobník na čistiaci prostriedok naplňte príslušným čistiacim prostriedkom. Šírka zväzku môže byť nastavená na dýze.

Používanie nadstavcov (obr. 1):

R-Dýza (10): na hrubé čistiace práce.

Adaptér Kärcher (12): Pomocou tohto adaptéra možno namontovať príslušenstvo značky Kärcher.

Čistič terás (13): Na čistenie podláh a stien.

Rotačná kefa (17): na čistenie povrchov.

Čistiaca kefa (16): na čistenie povrchov.

H-Dýza (18): na odstránenie nepoddajných nečistôt.

9. Elektrická prípojka

Nainštalovaný elektromotor je pripojený a pripravený na prevádzku. Pripojenie zodpovedá príslušným ustanoveniam VDE a DIN.

Sieťová prípojka na strane zákazníka, ako aj predlžovacie vedenie musia zodpovedať týmto predpisom.

Poškodené elektrické prípojné vedenie

Na elektrických prípojných vedeniach často vznikajú škody na izolácii.

Príčinami môžu byť:

- Stlačené miesta, keď sa prípojné vedenia vedú cez okno alebo medzeru medzi dverami.
- Zalomené miesta v dôsledku neodborného upevnenia alebo vedenia prípojného vedenia.
- Rozrezané miesta vzniknuté pri prejazde cez prípojné vedenie.
- Škody na izolácii pri vytrhnutí zo zásuvky v stene.
- Trhliny pri zostarnutí izolácie.

Takéto poškodené elektrické prípojné vedenia sa nesmú používať a z dôvodu poškodenia izolácie sú životnebezpečné.

Elektrické prípojné vedenia pravidelne kontrolujte ohľadne poškodení. Dávajte pozor na to, aby pri kontrole prípojného vedenia nebolo toto pripojené k elektrickej sieti.

Elektrické prípojné vedenia musia zodpovedať príslušným ustanoveniam VDE a DIN. Používajte iba prípojné vedenia s označením H05VV-F.

Vytlačenie označenia typu na prípojnom kábli je predpis.

Motor na striedavý prúd

- Sieťové napätie musí predstavovať 230 V~.
- Predlžovacie vedenia do dĺžky 25 m musia vykazovať priemer 1,5 mm².

Prípojky a opravy elektrickej výbavy smie vykonávať iba vyučený elektrikár.

V prípade otázok uveďte, prosím, nasledujúce údaje:

- druh prúdu motora,
 - údaje z typového štítku stroja,
 - údaje o motore z typového štítku.
- Presvedčíte sa pred zapojením prístroja do siete o tom, či údaje na typovom štítku prístroja súhlasia s údajmi elektrickej siete.
 - Dbajte pri používaní predlžovacích vedení na to, aby boli vhodné pre vonkajšie prostredie a mali k dispozícii dostatočne dimenzovaný prierez žíl.
1–10 m: 1,5 mm²
10–30 m: 2,5 mm²
 - Zapojte elektrickú zástrčku sieťového kábla do zásuvky.
 - Výrobok spĺňa požiadavky EN 61000-3-11 a podlieha špeciálnym podmienkam pripojenia. To znamená, že použitie na ľubovoľných voľne voliteľných prípojných bodoch nie je dovolené.
 - Prístroj môže pri nevhodných sieťových pomeroch viesť k prechodným kolísaniam napätia.
 - Produkt je určený len na použitie v objekte, ktorý má trvalý záťažový prúd najmenej 100 A na fázu a je dodávaný prostredníctvom distribučnej sústavy s menovitým napätím 230 V.
 - Ako užívateľ sa musíte uistiť, prípadne sa poradiť s vašou energetickou spoločnosťou, či je trvalý záťažový prúd systému v mieste pripojenia na verejnú sieť dostačujúci na pripojenie tohto produktu.

10. Wartung

⚠ Varovanie! Pred každým nastavením, údržbou alebo opravou vyťahnite sieťovú zástrčku!

Všeobecné údržbové opatrenia

- Udržujte ochranné zariadenia, vzduchové otvory a kryt motora vždy v čistom stave bez prachu a nečistôt. Utrite prístroj čistou utierkou alebo ho vyčistite vyfúkaním stlačeným vzduchom pri nastavení na nízky tlak.
- Odporúčame, aby ste prístroj čistili priamo po každom použití.
- Čistite prístroj pravidelne pomocou vlhkej utierky a malého množstva tekutého mydla. Nepoužívajte žiadne agresívne čistiace prostriedky ani riedidlá; tieto prostriedky by mohli napadnúť umelohmotné diely prístroja. Dbajte na to, aby sa do vnútra prístroja nedostala voda.

Dlhý prestoj elektrického čerpadla

V prípade, že je plánovaná dlhšia doba nepoužívania prístroja (viac ako 3 mesiace) v miestnostiach, v ktorých existuje riziko mrazu, odporúča sa naplnenie prístroja prostriedkom proti mrazu (podobný prostriedok, ako sa bežne používa v automobiloch).

Ak prístroj nebol po dlhší čas používaný, vznikajú v elektrickom čerpadle usadeniny vodného kameňa, ktoré môžu viesť k problémom pri štartovaní prístroja.

Servisné informácie

Je potrebné dbať na to, že v prípade tohto výrobku podliehajú nasledujúce diely bežnému pracovnému alebo prirodzenému opotrebeniu, resp. sú nasledujúce diely považované za spotrebný materiál.

Diely podliehajúce opotrebeniu*: remeň, hadica, Striekacia trubica, Striekacie trysky, Vzduchový filter, tesnenie

* nie je bezpodmienečne obsiahnuté v objeme dodávky!

Čistenie dýzy (obr. 1)

Na čistenie upchatej dýzy používajte prosím priložený drôt (115).

11. Likvidácia a recyklácia

Prístroj sa nachádza v obale za účelom zabránenia poškodeniu pri transporte. Tento obal je vyrobený zo suroviny a tým pádom je ho možné znovu použiť alebo sa môže dať do zberu na recykláciu surovín. Prístroj a jeho príslušenstvo sa skladajú z rôznych materiálov, ako sú napr. kovy a plasty. Poškodené prístroje nepatria do domového odpadu. Prístroj by sa mal odovzdať k odbornej likvidácii na príslušnom zbernom mieste.

Pokiaľ Vám nie je známe takéto zberné miesto, informujte sa prosím na miestnej samospráve.

Staré zariadenia nevyhadzujte do domového odpadu!



Tento symbol upozorňuje na to, že tento výrobok sa musí zlikvidovať podľa smernice o odpade z elektrických a elektronických zariadení (2012/19/EÚ) a nesmie sa zlikvidovať s domovým odpadom. Tento výrobok sa musí odovzdať na to určenému zbernému stredisku. K tomu môže dôjsť napríklad vrátením pri nákupe podobného výrobku alebo odovzdaním autorizovanému zbernému stredisku na recykláciu odpadu z elektrických a elektronických zariadení. Neodborné zaobchádzanie so starými zariadeniami môže mať v dôsledku potenciálne nebezpečných látok, ktoré obsahuje odpad z elektrických a elektronických zariadení, negatívny vplyv na životné prostredie a zdravie osôb. Odbornou likvidáciou tohto výrobku navyše prispievate k efektívnemu využívaniu prírodných zdrojov. Informácie o zberných strediskách pre staré zariadenia získate od vašej miestnej správy, verejnoprávnej inštitúcie zaoberajúcej sa likvidáciou odpadu, autorizovaného úradu pre likvidáciu odpadu z elektrických a elektronických zariadení alebo od vášho odvozu odpadkov.

12. Odstraňovanie porúch

Porucha	Možná príčina	Náprava
Prístroj nefunguje.	Na prístroji nie je elektrické napätie	Skontrolovať poistku, sieťový kábel, sieťovú zástrčku a v prípade potreby nechať vymeniť odbornému personálu
	Prierez vodiča predlžovacieho vedenia príliš malý resp. predlžovacie vedenie príliš dlhé.	Použiť predlžovacie vedenie s väčším prierezom žily resp. použiť kratšie predlžovacie vedenie
	Sieťové napätie je pod predpísanou hodnotou.	Prípadne kontaktovať dodávateľa elektrickej energie
	Čerpadlo zamrzlo.	Skontrolovať, prípadne rozmraziť.
Motor beží, ale nevytvára sa tlak	Nasávanie vzduchu v prívide vody.	Skontrolovať prírodnú hadicu a hadicové spoje, v prípade potreby vymeniť
	Výpustná dýza príliš veľká.	Skontrolovať, v prípade potreby vymeniť.
Nepravidelný prevádzkový tlak.	Nasávanie vzduchu v prívide vody	Skontrolovať prírodnú hadicu a hadicové spoje, v prípade potreby vymeniť

Vysvětlení symbolů na přístroji

		<p>Před uvedením do provozu si přečtěte a dodržujte návod k obsluze a bezpečnostní pokyny.</p>
		<p>Noste ochranné brýle!</p>
		<p>Noste ochranná sluchátka!</p>
		<p>Třída ochrany II</p>
		<p>Přístroj nesmí být připojen přímo k veřejné vodovodní síti.</p>
		<p>Vysokotlakým vodním paprskem se nesmí mířit na osoby, zvířata, elektrickou výstroj pod napětím ani na zařízení samotné.</p>

Obsah:
Strana:

1.	Úvod	53
2.	Popis stroje.....	53
3.	Rozsah dodávky.....	53
4.	Použití podle účelu určení.....	53
5.	Bezpečnostní pokyny	54
6.	Technická data	56
7.	Před uvedením do provozu	56
8.	Obsluha	57
9.	Elektrická přípojka	57
10.	Údržba.....	58
11.	Likvidace a recyklace	58
12.	Odstraňování závad	59

1. Úvod

Výrobce: scheppach

Fabrikation von Holzbearbeitungsmaschinen GmbH
Günzburger Straße 69
D-89335 Ichenhausen

Vážený zákazníku,

přejeme Vám hodně radosti a úspěchů při práci s Vaším novým přístrojem.

Poznámka:

V souladu s platnými zákony, které se týkají odpovědnosti za výrobek, výrobce zařízení nepřebírá odpovědnost za poškození výrobku nebo za škody způsobené výrobkem, ke kterým z následujících důvodů:

- Nesprávná manipulace.
- Nedodržení pokynů pro obsluhu.
- Opravy prováděné třetí stranou, opravy neprováděné v autorizovaném servisu.
- Montáž neoriginálních dílů nebo použití neoriginálních dílů při výměně.
- Jiné než specifikované použití.
- Porucha elektrického systému, která byla způsobena nedodržením elektrických předpisů a předpisů VDE 0100, DIN 57113, VDE0113.

Doporučujeme:

Před montáží a uvedením do provozu si přečtěte celý text návodu k obsluze.

Tento návod k obsluze Vám má ulehčit seznámení s vaším strojem a využití možností jeho použití podle určení.

Návod k obsluze obsahuje důležité pokyny a upozornění, jak bezpečně, odborně a hospodárně pracovat se strojem, a jak zabránit nebezpečí, ušetřit náklady za opravy, snížit ztrátové časy, a zvýšit spolehlivost a životnost stroje.

K bezpečnostním ustanovením tohoto návodu k obsluze musíte navíc bezpodmínečně dodržovat předpisy své země, platné pro provoz stroje.

Uchovávejte návod k obsluze u stroje v ochranném pouzdře, chráněný před nečistotou a vlhkostí. Každý pracovník obsluhy si ho musí před zahájením práce přečíst a pečlivě dodržovat. Na stroji smí pracovat jen osoby, které jsou poučené v používání stroje, a informované o nebezpečích s tím spojených. Je nutné dodržovat vyžadovaný minimální věk.

V dodatku obsaženém v poznámkách o bezpečnosti v tomto návodu k obsluze a ve zvláštních předpisech vaší země, musejí být zachovány obecně uznávané technické směrnice pro provoz strojů stejného typu. Nepřebíráme žádné ručení za škody a úrazy vzniklé v důsledku nedodržování tohoto návodu k obsluze a bezpečnostních pokynů.

2. Popis stroje (obr. 1)

1. Madlo
2. Držák trubky trysky
3. Spínač / vypínač
4. Přípojka vysokotlaké hadice
5. Převrtné kolo
6. Držák hadic
7. Prodloužení
8. Pistole
9. Vysokotlaká hadice
10. R-Tryska
11. Nádržka na čisticí prostředky
12. Adaptér Kärcher
13. Čistič teras
14. Přípojka přívodu vody
15. Jehla na čištění trysky
16. Čisticí kartáč
17. Rotační kartáč
18. H-Tryska

3. Rozsah dodávky

- Otevřete balení a opatrně vyjměte přístroj.
- Odstraňte materiál obalu a obalové a přepravní pojistky (pokud je jimi výrobek opatřen).
- Zkontrolujte, zda je obsah dodávky úplný.
- Zkontrolujte přístroj a díly příslušenství, zda se při přepravě nepoškodily.
- Uchovejte obal dle možností až do uplynutí záruční doby.

POZOR

Přístroj a obalové materiály nejsou hračka! Dětem nepatří do rukou plastické sáčky, fólie ani drobné součástky! Hrozí nebezpečí jejich spolknutí a udušení!

4. Použití podle účelu určení

Vysokotlaký čistič je konstruován pro použití v soukromé oblasti na čištění vozidel, strojů, budov, fasád atd. pomocí vysokého tlaku.

Stroj smí být používán pouze podle svého účelu určení. Každé další toto překračující použití neodpovídá použití podle účelu určení. Za z toho vyplývající škody nebo zranění všeho druhu ručí uživatel/obsluhující osoba a ne výrobce.

Dbejte prosím na to, že naše přístroje nebyly podle svého účelu určení konstruovány pro živnostenské, řemeslnické nebo průmyslové použití.

Nepřebíráme žádné ručení, pokud je přístroj používán v živnostenských, řemeslných nebo průmyslových podnicích a při srovnatelných činnostech.

5. Bezpečnostní pokyny pro vysokotlaké čističe

Před prvním použitím Vašeho přístroje si přečtěte tyto bezpečnostní instrukce a původní provozní návod. Jednejte podle návodu.

- Kromě pokynů uvedených v návodu na použití je nutné dodržovat všeobecné bezpečnostní právní předpisy.
- Štítek na přístroji s varováním a pokyny uvádí důležité pokyny pro bezpečný provoz.

Stupně nebezpečí

⚠ NEBEZPEČÍ

- Upozornění na bezprostředně hrozící nebezpečí, které vede k těžkým fyzickým zraněním nebo k usmrcení.

⚠ VAROVÁNÍ

- Upozornění na potenciálně nebezpečnou situaci, která by mohla vést k těžkým fyzickým zraněním nebo usmrcení.

⚠ UPOZORNĚNÍ

- Upozornění na případnou nebezpečnou situaci, která může vést k lehkým fyzickým zraněním.

POZOR

- Upozornění na potenciálně nebezpečnou situaci, která může mít za následek poškození majetku.

Elektrické komponenty

⚠ NEBEZPEČÍ

- Nebezpečí úrazu elektrickým proudem.
- Nikdy se nedotýkejte síťové zástrčky ani zásuvky vlhkými rukama.
- Před každým zahájením provozu zkontrolujte, zda nejsou síťový kabel a síťová zástrčka poškozeny. Poškozený síťový kabel nechte neprodleně vyměnit autorizovaným zákaznickým servisem/ odborným elektrikářem. Zařízení s poškozeným síťovým kabelem neuvádějte do provozu.
- Veškeré části přístroje, kterými je veden el. proud, musí být chráněny před stříkající vodou.
- Síťová zástrčka a spojka prodlužovacího vedení musejí být vodotěsné a nesmějí ležet ve vodě. Spojka nesmí dále ležet na podlaze. Doporučujeme používat kabelové bubny, které zaručují, že se zásuvky nacházejí nejméně 60 mm nad zemí.
- Dbejte na to, aby nedošlo k porušení nebo poškození síťového či prodlužovacího kabelu následkem přejetí, skřípnutí, tahání nebo následkem podobných činností. Síťové vedení chraňte před žářem, olejem a ostrými hranami.
- Než začnete provádět jakékoli údržbářské práce na přístroji, vytáhněte zástrčku ze sítě.
- Veškeré opravářské a jiné práce na elektrických komponentech přístroje smí provádět pouze autorizovaný zákaznický servis.

⚠ VAROVÁNÍ

- Přístroj smí být zapojen jen k takové el. přípojce, která byla zabudována odborným elektrikářem v souladu s normou IEC 60364.
- Přístroj zapojte pouze k přípojkám se střídavým proudem. Napětí musí být shodné s údaji o napětí na typovém štítku přístroje.
- Ochranná třída I – Přístroje je povoleno zapojovat pouze do řádně uzemněných zdrojů elektrického proudu.
- Z bezpečnostních důvodů zásadně doporučujeme provozovat zařízení přes ochranný spínač proti zbytkovému proudu (max. 30 mA).
- Nevhodný elektrický prodlužovací kabel může být nebezpečný. Při použití ve venkovních prostorách používejte pouze pro tento účel schválený, příslušným způsobem označený, elektrický prodlužovací kabel s dostatečným průměrem:
1–10 m: 1,5 mm²;
10–30 m: 2,5 mm²
- Prodlužovací vedení vždy kompletně odmotejte z kabelového bubnu.

Upozornění! Tento elektrický nástroj vytváří během provozu elektromagnetické pole. Toto pole může za určitých podmínek ovlivňovat aktivní nebo pasivní zdravotní implantáty. Pro snížení rizika vážných nebo smrtelných úrazů doporučujeme osobám se zdravotními implantáty, aby se před obsluhou tohoto elektrického nástroje obrátily na svého lékaře nebo na výrobce zdravotního implantátu.

Bezpečné zacházení

⚠ NEBEZPEČÍ

- Uživatel musí přístroj používat dle určení. Při práci s přístrojem je uživatel povinen dbát místních podmínek a brát ohled na osoby nacházející se okolí.
- Důležité komponenty jako vysokotlaká hadice, ruční stříkácí pistole a bezpečnostní vybavení zkontrolujte před každým použitím, zda nejsou poškozené. Poškozené komponenty ihned vyměňte. Přístroj s poškozenými komponenty neuvádějte do provozu.
- Paprsek vysokého tlaku může být nebezpečný, je-li s ním zacházeno neodborným způsobem. Vysokotlakým vodním paprskem se nesmí mířit na osoby, zvířata, elektrickou výstroj pod napětím ani na zařízení samotné.
- Vysokotlakým vodním paprskem nikdy nemiřte na jiné osoby ani na sebe za účelem očištění oděvu či obuvi.
- Pneumatiky automobilů/ ventily pneumatik mohou být vysokotlakým paprskem poškozeny a prasknout. Prvním příznakem takového poškození je zbarvení pneumatiky. Poškozené pneumatiky/ ventily pneumatik jsou životu nebezpečné. Při čištění dodržujte vzdálenost paprsku vody nejméně 30 cm!

⚠ VAROVÁNÍ

- Příklad nepoužívejte, pokud se v dosahu nacházejí jiné osoby, které nemají ochranný oděv.
- S přístrojem nesmí pracovat děti nebo osoby, které nebyly seznámeny s návodem k jeho použití.
- Toto zařízení není určeno k tomu, aby je používaly osoby s omezenými fyzickými, smyslovými nebo duševními schopnostmi nebo osoby zcela bez zkušeností a/nebo znalostí, ledaže by tak činily pod dohledem osoby pověřené zajištěním jejich bezpečnosti nebo poté, co od ní obdržely instruktaž, jak se zařízením zacházet a uvědomují si nebezpečí, která s používáním přístroje souvisí.
- Není dovoleno, aby si děti s přístrojem hrály.
- Na děti je třeba dohlížet, aby bylo zajištěno, že si se zařízením nebudou hrát.

⚠ UPOZORNĚNÍ

- Před všemi činnostmi na nebo s přístrojem zajistěte stabilitu přístroje, aby bylo zabráněno poraněním nebo poškozením následkem překlopení přístroje.
- Vodní paprsek vycházející z vysokotlaké trysky působí na ruční stříkací pistoli reaktivní silou. Zaujměte stabilní postoj a pevně uchopte ruční stříkací pistoli a stříkací trubku.
- Nikdy přístroj nenechávejte bez dozoru, je-li v provozu.

POZOR

- Při delších pracovních přestávkách vypněte zařízení pomocí spínače.
- Zařízení neprovozujte při teplotách po 0 °C.

Jiná nebezpečí

⚠ NEBEZPEČÍ

- Provoz v prostředí s nebezpečím výbuchu je zakázáno.
- Nikdy nestříkejte na předměty obsahující zdraví škodlivé látky (např. azbest).
- Nikdy nenasávejte kapaliny obsahující rozpouštědla nebo neředěné kyseliny a rozpouštědla! To jsou také např. benzín, ředidla na barvy nebo topný olej. Postříkovaná mlha je vysoce vznětlivá, výbušná a jedovatá. Nepoužívejte aceton, neředěné kyseliny a rozpouštědla, protože mohou poškodit materiál, z něhož je přístroj vyroben.
- Balicí fólie uchovávejte mimo dosah dětí, hrozí nebezpečí udušení!

⚠ VAROVÁNÍ

- Podle platných předpisů nesmí být zařízení nikdy provozováno na vodovodní síti bez systémového oddělovače. Ujistěte se, že je přípojka Vašeho domácího vodovodního systému, ke kterému je vysokotlaký čistič připojen, vybavena systémovým oddělovačem typ BA v souladu s normou EN 12729.
- Voda, která protekla systémovým děličem, již nesplňuje požadavky pro pitnou vodu.

- Vysokotlaké hadice, armatury a spojky jsou důležité pro bezpečnost přístroje. Používejte pouze vysokotlaké hadice, armatury a spojky doporučené výrobcem.
- Při oddělování přívodní nebo vysokotlaké hadice může po provozu z přípojek vytékat horká voda.

⚠ UPOZORNĚNÍ

- Při výběru skladovacího místa a při přepravě dbejte na hmotnost přístroje (viz technické údaje), za účelem prevence nehodám nebo zranění.
- Několika hodinové nepřetržité používání přístroje může ve vzácných případech vést k pocitu znecitlivění rukou.
- Používat rukavice.
- Ruce udržovat v teple.
- Dělejte pravidelné pracovní přestávky.

Práce s čisticím prostředkem

⚠ VAROVÁNÍ

- Tento přístroj byl koncipován pro použití jen takových čisticích prostředků, které jsou dodávány, resp. doporučeny autorizovaným distributorem. Použití jiných čisticích prostředků či chemikálií by mohlo mít negativní vliv na bezpečnost přístroje.
- Nesprávné použití čisticích prostředků může mít za následek vážná zranění nebo otravy.
- Čisticí prostředky skladujte mimo dosah dětí.

Bezpečnostní prvky

⚠ UPOZORNĚNÍ

- Bezpečnostní zařízení slouží k ochraně uživatele a nesmějí být měněny či obcházeny.

Osobní ochranné prostředky

⚠ UPOZORNĚNÍ

- Za účelem ochrany před odstříkující vodou či nečistotami noste při práci s čističem ochranný oděv a ochranné brýle.
- Při používání vysokotlakých čističů může dojít k uvolňování aerosolu. Vdechování aerosolu může mít za následek poškození zdraví. V závislosti na použití lze použít zcela stíněné trysky (např. plošný čistič) na vysokotlaké čištění, čímž se výrazně sníží výstup vodnatých aerosolů. Použití tohoto stínění není u všech aplikací možné. Pokud není možné nasadit plně stíněné trysky, měl by být, v závislosti na prostoru, které bude čištěno, používán respirátor třídy FFP 2 nebo podobný.

Zbytková rizika

I přesto, že obsluhujete elektrický přístroj podle předpisů, existují vždy zbývající rizika. V souvislosti s konstrukcí a provedením elektrického přístroje se mohou vyskytnout následující nebezpečí:

- Poškození plic, pokud se nenosí žádná vhodná ochranná maska proti prachu.
- Poškození sluchu, pokud se nenosí žádná vhodná ochrana sluchu.

- Poškození zdraví, které je následkem vibrací na ruce a paže, pokud se přístroj používá delší dobu nebo není řádně veden a udržován.

6. Technická data

Síťové napětí	220-240 V~ / 50-60 Hz
Příkon	1600 W
Pracovní tlak	9 MPa
Provozní tlak	13,5 MPa
Čerpací výkon	5,5 l/min
Čerpací výkon max.	6,8 L/min
Max. tlak přítok vody	0,4 MPa
Třída ochrany	II

Nebezpečí!

Hluk a vibrace

Hluk a vibrace změřeny podle normy EN 60335.

Hladina akustického tlaku L_{pA}	79 dB(A)
Nejistota K_{pA}	3 dB(A)
Hladina akustického výkonu L_{WA}	97 dB(A)
Nejistota K_{WA}	3 dB(A)

Noste ochranu sluchu.

Působení hluku může způsobit ztrátu sluchu.

Hodnoty celkových vibrací (vektorový součet tří směrů) změřeny podle normy EN 60335.

Hodnota vibrací $a_n \leq 2,5 \text{ m/s}^2$

Uvedená emisní hodnota vibrací byla změřena podle normované zkušební metody a může se měnit v závislosti na druhu a způsobu použití elektrického přístroje, a ve výjimečných případech se může nacházet nad uvedenou hodnotou.

Uvedená emisní hodnota vibrací může být použita ke srovnání jednoho elektrického přístroje s jinými přístroji.

Uvedená emisní hodnota vibrací může být také použita k úvodnímu posouzení negativních vlivů.

Omezte tvorbu hluku a vibrace na minimum!

- Používejte pouze přístroje v bezvadném stavu.
- Pravidelně provádějte údržbu a čištění přístroje.
- Přizpůsobte Váš způsob práce přístroji.
- Nepřetěžujte přístroj.
- V případě potřeby nechte přístroj zkontrolovat.
- Přístroj vypněte, pokud ho nepoužíváte.
- Noste rukavice.

7. Před uvedením do provozu

Správné použití přístroje

- Vysokotlaký čistič musí být postaven na rovné, bezpečné ploše.
- Při každém použití stroje doporučujeme dodržení správné pracovní polohy: jedna ruka na pistolí a druhá ruka na prodlužovacím dílu.
- Proud vody nesmí být nikdy namířen na elektrická vedení nebo na stroje.
- Aby se při zastavení provozu čerpadla zabránilo jeho poškození, je mírná netěsnost čerpadla normální.
- Stroj nesmí být za žádných okolností používán v prostorách ohrožených explozí.
- Pracovní teplota musí ležet mezi +5 a +50 °C.
- Na prodlužovacím dílu nebo stříkacích tryskách nesmí být prováděny žádné změny a nesmí být zakrývány.
- Vysokotlaký čistič je konstruován pro použití se studenou nebo mírně teplou vodou (max. do 50 °C), vyšší teploty vedou ke škodám na čerpadle.
- Vtěkající voda nesmí být znečištěna nebo obsahovat písek a nesmí být zatížena chemickými produkty, které vedou k omezení funkce a mohou zkrátit životnost stroje.

Montáž

Montáž zařízení (obr. 1)

Madlo s hadicovým (1) nasuňte na upevňovací body nahoře na zařízení a zajistěte ho dvěma dodanými šrouby (délka 25 mm)

Připojení přívodu vody (obr. 2)

Přípojku pro přívod vody (14) našroubujte na zařízení. Přípojka přívodu vody (14) je vybavena připojovacím kusem pro standardní systémy hadicových spojek. Nasuňte hadicovou spojku přívodní hadice (min. $\varnothing 1/2''$ cca 13 mm) na přípojku pro přívod vody (14). Pro přívod vody používejte vždy zesílenou vodní hadici s běžnou spojkou. Délka by měla být minimálně 6,0 m. (není obsažena v rozsahu dodávky)

Mezi pitnou vodou a vysokotlakým čističem musí být namontovaný omezovač zpětného průtoku! Zeptejte se svého instalatéra sanitárních instalací

Nasávání z otevřených cisteren/nádrží a přírodních vod

Použijte speciální samonasávací příslušenství (není součástí dodávky / k dostání u specializovaného prodejce)

Pomocí tohoto příslušenství může vysokotlaký čistič nasát vodu 0,5 m nad hladinu vody. To může trvat přibližně 25 - 50 sekund.

Hadici příslušenství ponořte zcela pod vodu, abyste z hadice vytlačili vzduch.

Hadici příslušenství napojte na vysokotlaký čistič a zajistěte, aby nasávací síto zůstalo pod vodou.

Vysokotlaký čistič nechte běžet s odebranou stříkací pistolí do té doby, než začne voda rovnoměrně vytékat z vysokotlaké hadice. Nevytéká-li po 25 – 50 sekundách ještě voda, vypněte a zkontrolujte všechna napojení.

Pokud voda teče, vypněte vysokotlaký čistič a pro práci napojte stříkací pistolí a stříkací trysku.

Připojení vysokotlaké hadice (obr. 3/4)

Vysokotlakou hadici (9) připojte na přípojku pro vysokotlakou hadici (4). Předtím odstraňte ochrannou krytku.

Druhý konec vysokotlaké hadice (9) zasuňte do přípojky pistole (8).

Pro odstranění vysokotlaké hadice (9) stiskněte tlačítko (A) a vytáhněte ji.

Připojení nástavců (obr. 5)

Pro montáž nástavců 7, 9, 11, 12, 16, 17 je vmáčkněte do pistole (8) a otáčejte jimi, dokud nezapadnou.

Pro montáž nástavců 10, 13, 18 je zasuňte do prodloužení (7) a otáčejte jimi, dokud nezapadnou

8. Obsluha

Stroj se skládá z konstrukční skupiny s čerpadlem, které je zakryto krytem odolným proti nárazům. Stroj je vybaven prodlužovacím dílem a dobře uchopitelnou pistolí pro optimální pracovní polohu, jejíž forma a vybavení odpovídá platným předpisům.

Uvedení do provozu:

Když je vysokotlaký čistič kompletně smontovaný a byla provedena všechna připojení, můžete postupovat následovně:

Otevřete přívod vody. Odjistěte pistolí (8) závěrným spínačem (C). Posuňte páčku (D) zpět, aby mohl uniknout přítomný vzduch. (Obr. 5)

Zařízení zapněte, spínač / vypínač nastavte (3) na „ON“. Nyní posuňte páčku (D). (Obr. 1/5)

Pro vypnutí páčku (D) pusťte, zařízení přejde do pohotovostního režimu stand-by. Jakmile znovu posunete páčku (D), vysokotlaký čistič se opět spustí. (Obr. 5)

Pro úplné vypnutí vysokotlakého čističe, nastavte spínač / vypínač (3) na „OFF“. (Obr. 1)

Nádržka na čisticí prostředky (11)

Nádržku na čisticí prostředky naplňte odpovídajícím čisticím prostředkem. Šířku paprsku lze nastavit na trysku.

Použití nástavců (obr. 1):

R-Tryska (10): Na hrubé čisticí práce.

Adaptér Kärcher (12): S pomocí tohoto adaptéru lze namontovat příslušenství značky Kärcher.

Čistič teras (13): Na čištění podlahy a ploch stěn.

Rotační kartáč (17): Na čištění povrchů

Čisticí kartáč (16): Na čištění povrchů.

H-Tryska (18): Na odstraňování ulpívajících nečistot.

9. Elektrická přípojka

Instalovaný elektromotor je zabudován v provozuschopném stavu. Přípojka musí odpovídat příslušným předpisům VDE a DIN.

Těmto předpisům musí odpovídat síťová přípojka zákazníka i použité prodlužovací kabely.

Vadný elektrický přívodní kabel

U elektrických přívodních kabelů často dochází k poškození izolace.

Jeho příčinami mohou být:

- Poškození tlakem, je-li přívodní kabel veden oknem nebo štěrbinou ve dveřích.
- Prohnutí kvůli nevhodnému upevnění nebo vedení přívodního kabelu.
- Zlomení kvůli přejíždění přes přívodní kabel.
- Poškození izolace kvůli vytrhnutí z elektrické zásuvky ve stěně.
- Protržení v důsledku stárnutí izolace.

Tyto vadné elektrické přívodní kabely nesmí být používány a kvůli poškození izolace jsou životu nebezpečné.

Pravidelně kontrolujte poškození elektrických přívodních kabelů. Dávejte pozor, aby nebyl přívodní kabel při kontrole připojen do elektrické sítě.

Elektrické přívodní kabely musí odpovídat příslušným předpisům VDE a DIN. Používejte pouze přívodní kabely s označením H05VV-F.

Uvedení typového označení na přívodním kabelu je povinné.

Motor na střídavý proud

- Napětí v síti musí činit 230 V~
- Prodlužovací kabely do délky 25 m mít průměr 1,5 milimetru čtverečního.

Připojení a opravy elektrického vybavení mohou provádět pouze odborní elektrikáři.

Při zpětných dotazech uvádějte prosím tyto údaje:

- Typ proudu napájecího motor
- Údaje z typového štítku stroje
- Údaje z typového štítku motoru
- Před připojením se přesvědčte, zda údaje na typovém štítku souhlasí s údaji sítě.

- Při použití prodlužovacích vedení dbejte na to, aby byla vhodná pro venkovní použití a disponovala dostatečným průřezem žíly:
1–10 m: 1,5 mm²
10–30 m: 2,5 mm²
- Zastrčte síťovou zástrčku síťového kabelu do zásuvky.
- Výrobek splňuje požadavky normy EN 61000-3-11 a podléhá zvláštním připojovacím podmínkám. To znamená, že použití libovolných, volně vybraných připojovacích bodů není přípustné.
- Přístroj může při špatných podmínkách sítě způsobit přechodné výkyvy napětí.
- Produkt je určený pouze pro použití v objektu, který má trvalý zátěžový proud nejméně 100 A na fázi a je dodáván prostřednictvím distribučního systému se jmenovitým napětím 230V.
- Jako uživatel se musíte ujistit, případně poradit s vaší energetickou společností, zda je trvalý zátěžový proud systému v místě připojení na veřejnou síť dostačující pro připojení tohoto produktu.

10. Údržba

m **Upozornění!** Před každým nastavením, údržbou nebo opravou vytáhněte síťovou zástrčku!

Všeobecná opatření údržby

- Udržujte bezpečnostní zařízení, větrací otvory a kryt motoru tak prosté prachu a nečistot, jak jen to je možné. Otřete přístroj čistým hadrem nebo ho profoukněte stlačeným vzduchem při nízkém tlaku.
- Doporučujeme přímo po každém použití přístroj vyčistit.
- Pravidelně přístroj čistěte vlhkým hadrem a trochou mazlavého mýdla. Nepoužívejte čisticí prostředky nebo rozpouštědla; tyto by mohly narušit plastové díly přístroje. Dbejte na to, aby se do přístroje nedostala voda.

Dlouhé prostoje čerpadla s elektromotorem

Pokud jsou plánovány delší odstavení stroje (nad 3 měsíce) v prostorách, ve kterých existuje nebezpečí mrazu, doporučujeme naplnění stroje prostředkem proti zamrznání (podobné prostředky, jaké jsou používány u vozidel).

Pokud nebyl přístroj delší dobu používán, vzniknou v čerpadle vápenaté usazeniny, které mohou vést k potížím při rozběhu.

Servisní informace

Je třeba dbát na to, že u tohoto přístroje podléhají následující díly opotřebení přiměřenému použití nebo přirozenému opotřebení, resp. jsou potřebné jako spotřební materiál.

Rychle opotřebitelné díly*: řemen, hadice, Stříkací tryska, Rozprašovací trysky, Vzduchový filtr, těsnění

* není nutně obsaženo v rozsahu dodávky!

Čištění trysky (obr. 1)

K čištění ucpané trysky použijte prosím přiložený drát (15).

11. Likvidace a recyklace

Přístroj je uložen v balení, aby bylo zabráněno poškození při přepravě. Toto balení je surovina a tím znovu použitelné nebo může být dáno zpět do cirkulace surovin. Přístroj a jeho příslušenství jsou vyrobeny z rozdílných materiálů, jako např. kov a plasty. Defektní přístroje nepatří do domovního odpadu. K odborné likvidaci by měl být přístroj odevzdán na příslušném sběrném místě. Pokud žádné takové sběrné místo neznáte, měli byste se informovat na místním zastupitelství.

Odpadní zařízení nesmějí být likvidována spolu s domácím odpadem!



Tento symbol upozorňuje, že tento výrobek nesmí být podle směrnice o odpadních elektrických a elektronických zařízeních (2012/19/EU)

a vnitrostátních zákonů likvidován spolu s domácím odpadem. Tento výrobek musí být odevzdán ve sběrném středisku určeném k tomuto účelu. To lze provést například vrácením při nákupu podobného výrobku nebo odevzdáním v autorizovaném sběrném středisku pro recyklaci odpadních elektrických a elektronických zařízení. Nesprávné zacházení s odpadními zařízeními může mít vzhledem k potenciálně nebezpečným látkám, které jsou v odpadních elektrických a elektronických zařízeních často obsaženy, negativní dopad na životní prostředí a lidské zdraví. Správnou likvidací tohoto výrobku přispíváte také k efektivnímu využívání přírodních zdrojů. Informace o sběrných střediscích pro odpadní zařízení můžete získat u svého magistrátu, veřejnoprávní instituce pro nakládání s odpady, autorizovaného orgánu pro likvidaci odpadních elektrických a elektronických zařízení nebo služby svozu odpadu.

12. Odstraňování závad

Závada	Možná příčina	Odstranění
Přístroj nefunguje.	Přístroj nemá k dispozici elektrické napětí	Zkontrolovat pojistky, síťový kabel, síťovou zástrčku a v případě potřeby nechat vyměnit odborným personálem
	Průřez vodiče prodlužovacího vedení moc malý, resp. moc dlouhé prodlužovací vedení	Použít prodlužovací vedení s větším průřezem žíly, resp. kratší prodlužovací vedení
	Síťové napětí je nižší než uvedená hodnota	Eventuálně kontaktovat energetický zásobovací podnik
	Zamrzlé čerpadlo	Zkontrolovat, eventuálně rozehrát
Motor běží, nenarůstá ovšem tlak	Nasávání vzduchu v přívodu vody.	Přívodní hadici a hadicové spojky zkontrolovat, v případě potřeby vyměnit
	Moc velký otvor stříkací trysky	Zkontrolovat, v případě potřeby nahradit
Nepravidelný provozní tlak.	Nasávání vzduchu v přívodu vody	Přívodní hadici a hadicové spojky zkontrolovat, v případě potřeby vyměnit

A készüléken található szimbólumok magyarázata

		<p>Üzembe helyezés előtt olvassa el a kezelési útmutatót és a biztonsági előírásokat, és mindig tartsa be azokat!</p>
		<p>Viseljen védőszemüveget!</p>
		<p>Viseljen hallásvédőt!</p>
		<p>Védelmi osztály II</p>
		<p>A készüléket nem szabad közvetlenül a nyilvános ivóvízellátáshoz csatlakoztatni.</p>
		<p>A magasnyomású sugarat soha ne irányítsa személyek, állatok, aktív elektromos szerelvények vagy maga a készülék felé.</p>

Tartalomjegyzék:**Oldal:**

1.	Bevezetés	62
2.	A készülék leírása	62
3.	A szállítás terjedelme	62
4.	Rendeltetésszerűi használat	62
5.	Vonatkozó biztonsági tudnivalók	63
6.	Technikai adatok.....	65
7.	Beüzemeltetés előtt.....	65
8.	Kezelés.....	66
9.	Elektromos csatlakoztatás	66
10.	Karbantartás.....	67
11.	Megsemmisítés és újrahasznosítás	67
12.	Hibaelhárítás	68

1. Bevezetés

Gyártó:

scheppach

Fabrikation von Holzbearbeitungsmaschinen GmbH
Günzburger Straße 69
D-89335 Ichenhausen

Tisztelt vásárló!

Sok örömet és sikert kívánunk Önnek, amikor az új készülékét használja.

Kedves Vásárló!

A hatályban lévő termékfelelősségi törvény értelmében a berendezés gyártója nem vonható felelősségre a berendezésen vagy vele kapcsolatban keletkező károkért a következő esetekben:

- szakszerűtlen kezelés,
- a használati utasítások be nem tartása,
- harmadik személy által végzett, szakképzetlen javítások,
- nem eredeti alkatrészek beszerelése és cseréje,
- szakszerűtlen használat,
- az elektromos rendszer kiesése az elektromos előírások, illetve a VDE 0100, DIN 57113 / VDE 0113 szabályozások be nem tartása miatt.

Javaslatok:

Mielőtt a berendezést összeszerelné, és üzembe helyezné olvassa el a használati útmutató teljes szövegét.

Az üzemelési utasítások célja a készülékkel való ismerkedésének megkönnyítése és a használati lehetőségeinek megismertetése.

Az üzemelési utasítások fontos megjegyzéseket tartalmaz a készülék biztonságos, szakszerű és gazdaságos használatával kapcsolatban, a veszélyek elkerülésére, a javítási költségek megspórolására, a kiesési idő csökkentésére, és a készülék megbízhatóságának és élettartamának növelésére.

A használati útmutatóba foglalt biztonsági utasításokon kívül mindenképpen be kell tartani a nemzeti érvényben lévő szabályozásokat a készülék üzemelésével kapcsolatban.

Az üzemelési utasításokat helyezze egy tiszta, műanyag mappába, hogy megóvja a szennyeződéstől és a nedvességtől, és tárolja a készülék közelében. A munka elkezdése előtt minden gépkezelőnek el kell olvasnia az utasításokat és gondosan be kell tartania őket. Csak olyan személyek használhatják a készüléket, akiket kiképeztek a gép használatáról, és a lehetséges veszélyekről, illetve kockázatokról. Be kell tartani az előírt minimális kort.

A jelen üzemelési utasításokba foglalt biztonsági előírások és a helyi országos különleges előírások kiegészítéseként be kell tartani az általánosan elismert műszaki előírásokat a ugyanazon típusú gépek üzemeltetéséhez. Az útmutató, valamint a biztonsági előírások figyelmen kívül hagyásából származó balesetekért és károkért nem vállalunk felelősséget.

2. A készülék leírása (1 ábra)

1. Fogantyú
2. Lándzsatartó
3. Be-/kikapcsoló
4. Magasnyomású tömlő csatlakozója
5. Szállítókerék
6. Tömlőtartó
7. Hosszabbító
8. Pisztoly
9. Magasnyomású tömlő
10. R-Fúvóka
11. Tisztítószer tartály
12. Kärcher adapter
13. Terasztisztító
14. Víz tápcsatlakozása
15. Fúvókatisztító tű
16. Tisztítókefe
17. Forgó kefe
18. H-Fúvóka

3. A szállítás terjedelme

- Nyissa ki a csomagolást és vegye ki óvatosan a készüléket a csomagolásból.
- Távolítsa el a csomagolási anyagot valamint a csomagolási- / és szállítási biztosítékot (ha létezik).
- Ellenőrizze le, hogy teljes a szállítás terjedelme.
- Ellenőrizze le a készüléket és a tartozékrészeket szállítási károkról.
- Ha lehetséges, akkor őrizze meg a csomagolást a garanciaidő lejáratának a végéig.

FIGYELEM

A készülék és a csomagolási anyag nem gyerekjáték! Nem szabad a gyerekeknek a műanyagtasakokkal, foliákkal és aprórészekkel játszaniuk! Fennáll a lenyelés és a megfulladás veszélye!

4. Rendeltetés szerűi használat

A nagynyomású tisztító a priváti téren belüli használatra lett a gépkocsik, gépek, épületek, homlokzatok stb. tisztítására előrelátva.

A gépet csak rendeltetése szerint szabad használni. Ezt túlhaladó bármilyen használat, nem számít rendeltetés szerűnek. Ebből adódó bármilyen kárért vagy bármilyen fajta sérülésért a használó ill. a kezelő felelős és nem a gyártó.

Kérjük vegye figyelembe, hogy a készülékeink rendeltetésük szerint nem az ipari, kézműipari vagy gyári bevetésre lettek konstruálva. Nem vállalunk szavatosságot, ha a készülék ipari, kézműipari vagy gyári üzemek területén valamint egyenértékű tevékenységek területén van használva.

5. Nagynyomású tisztítóberendezésre vonatkozó biztonsági tudnivalók

Készüléke első használata előtt olvassa el ezeket a biztonsági utasításokat és az eredeti üzemeltetési útmutatót. Ezek alapján járjon el.

- Az üzemeltetési útmutatóban szereplő megjegyzések mellett a törvényhozó általános biztonsági- és baleset elhárítási előírásait is figyelembe kell venni.
- A készüléken elhelyezett figyelmeztető és tájékoztató táblák fontos információkat tartalmaznak a biztonságos üzemeltetéshez.

Veszély fokozatok

⚠ VESZÉLY

- Közvetlenül fenyegető veszélyre való figyelmeztetés, amely súlyos testi sérüléshez vagy halálhoz vezet.

⚠ FIGYELMEZTETÉS

- Lehetséges veszélyes helyzetre való figyelmeztetés, amely súlyos testi sérüléshez vagy halálhoz vezethet.

⚠ VIGYÁZAT

- Figyelmeztetés esetlegesen veszélyes helyzetre, amely könnyű sérüléshez vezethet.

FIGYELEM

- Lehetséges veszélyes helyzetre való figyelmeztetés, amely anyagi kárhoz vezethet.

Elektromos komponensek

⚠ VESZÉLY

- Áramütés veszélye.
- A hálózati csatlakozóhoz és a dugaljhoz soha nem szabad nedves kézzel nyúlni.
- Minden üzem előtt ellenőrizni kell, hogy nem rongálódott-e meg a hálózati csatlakozóvezeték és a hálózati dugó. A sérült hálózati csatlakozóvezeték azonnal cseréltesse ki felhatalmazott szerviz szolgálattal/ elektromos szakemberrel. A készüléket sérült hálózati csatlakozóvezetékekkel nem szabad üzemeltetni.
- A munkázónában kizárólag vízszaggal szemben védett áramvezető alkatrészeket szabad használni.
- A hosszabbító vezeték hálózati csatlakozójának és csatlakozójának vízállóknak kell lennie és nem szabad vízben feküdni. A csatlakozót tovább nem szabad a padlóra fektetni. Ajánlott a kábeldobok használata, amelyek biztosítják, hogy a dugalj legalább 60 mm-rel a padló fölött legyenek.
- Ügyelni kell arra, hogy a hálózati vagy hosszabbító vezeték ne sérüljön vagy rongálódjon meg áthajtás, összenyomódás, rángatás vagy hasonló által. A hálózati vezetékét óvni kell a hőségtől, olajtól és éles peremektől.
- Ápolás és karbantartási munkák megkezdése előtt kapcsolja ki a készüléket és húzza ki a hálózati csatlakozót.
- Az elektromos alkatrészekon történő javítási munkákat vagy munkákat csak jóváhagyott szerviz szolgálatnak szabad elvégeznie.

⚠ FIGYELMEZTETÉS

- A készüléket csak olyan elektromos csatlakozóhoz szabad csatlakoztatni, amelyet egy elektromos szakember az IEC 60364 szerint kivitelezett.
- A készüléket csak váltakozó áramhoz szabad csatlakoztatni. A feszültségnek meg kell egyeznie a készülék típus tábláján lévővel.
- I védelmi osztály – a készülékeket kizárólag szabályosan földelt áramforráshoz szabad kapcsolni.
- Biztonsági okokból alapvetően azt ajánljuk, hogy a készüléket hibaáram-védőkapcsolón (max. 30 mA) keresztül üzemeltessék.
- Az alkalmatlan elektromos hosszabbító vezeték veszélyt okozhat. A szabadban kizárólag az erre engedélyezett, megfelelő jelöléssel ellátott és megfelelő keresztmetszetű elektromos hosszabbító vezeték használjon:
 - 1–10 m: 1,5 mm²;
 - 10–30 m: 2,5 mm²
- A hosszabbító vezetékét mindig teljesen le kell csarni a kábeldobról.

Figyelmeztetés! Ez az elektromos kéziszerszám működés közben elektromágneses mezőt képez. Ez a mező bizonyos körülmények között befolyásolhatja az aktív és passzív orvosi implantátumok működését. A súlyos és halálos sérülések veszélyének csökkentése érdekében javasoljuk, hogy az orvosi implantátumokkal élő személyek az elektromos kéziszerszám kezelése előtt kérjék ki orvosuk és az implantátum gyártójának véleményét.

Biztonságos használat

⚠ VESZÉLY

- A felhasználónak a készüléket rendeltetésszerűen kell használnia. Figyelembe kell vennie a helyi adottságokat, és a készülékkel való munka közben ügyelnie kell a környezetében lévő személyekre.
- A fontos komponenseket, mint a magasnyomású tömlőt, kézi szórópisztolyt és biztonsági berendezéseket minden üzem előtt ellenőrizni kell, hogy nem rongálódtak-e meg. A megrongálódott komponenseket azonnal ki kell cserélni. A készüléket sérült komponensekkel nem szabad üzemeltetni.
- A nagynyomású vízszagg veszélyes lehet szakszerűtlen használat esetén. A vízszagat soha ne irányítsa személyek, állatok, aktív elektromos szerelvények vagy maga a készülék felé.
- A magasnyomású szagat nem szabad másokra vagy saját magára irányítani a ruházat vagy a cipő tisztítása céljából.
- A járművek abroncsai/abroncs szelepek a magasnyomású szag által megsérülhetnek és felhasadhatnak. Ennek első jele az abroncs elszíneződése. A megrongálódott jármű abroncsok/ abroncs szelepek életveszélyek. Tartsa be a legalább 30 cm sugártávolságot a tisztításnál!

⚠ FIGYELMEZTETÉS

- A készüléket ne használja, ha más személyek hatótávolságon belül vannak, kivéve, ha védőruházatot viselnek.
- A készüléket nem használhatják gyermekek és olyan személyek, akiket nem tanítottak be a készülék használatára.
- Ez a készülék nem alkalmas arra, hogy korlátozott fizikai, érzékelő vagy szellemi képességgel rendelkező vagy tapasztalat és/vagy ismeret hiányában lévő személyek használják, kivéve, ha a biztonságukért felelős személy felügyeli őket, vagy betanították őket a készülék használatára és megértették az ebből eredő veszélyeket.
- Gyermekeknek nem szabad a készülékkel játszani!
- Gyerekeket felügyelni kell, annak biztosításáért, hogy a készülékkel ne játszanak.

⚠ VIGYÁZAT

- A készülékkel vagy a készüléken történő bármilyen tevékenység előtt biztosítani kell a stabilitást, hogy elkerüljük a készülék felborulása általi baleseteket vagy rongálódásokat.
- A magasnyomású szórófejből kilépő vízszugár miatt visszalökő erő lép fel a kézi szórópisztolyon. Álljon biztosan, fogja jó erősen a kézi szórópisztolyt és a sugárcsövet.
- Az üzemben lévő készüléket soha ne hagyja felügyelet nélkül.

FIGYELEM

- Hosszabb munkaszünetek esetén a készüléket a készülékkapcsolónál kapcsolja ki.
- A készüléket 0 °C alatti hőmérséklet esetén ne üzemeltesse.

Egyéb veszélyek

⚠ VESZÉLY

- Az üzemeltetés robbanásveszélyes környezetben nem megengedett.
- Ne permetezzen le olyan tárgyakat, amelyek egészségre ártalmas anyagokat (pl. azbeszt) tartalmaznak.
- Soha ne szívjon fel oldószer tartalmú folyadékokat vagy hígítatlan savakat és oldószereket! Ide tartozik pl. a benzin, a festék hígító vagy a fűtőolaj. A permetköd erősen gyúlékony, robbanékony és mérgező. Ne használjon acetont, hígítatlan savakat és oldószereket, mivel ezek a készülékben lévő anyagokat megtámadják.
- A csomagoló fóliákat gyermekektől távol kell tartani, fulladás veszélye áll fenn!

⚠ FIGYELMEZTETÉS

- Az érvényes előírások alapján a készüléket soha nem szabad rendszer-elválasztó nélkül az ivóvízhálózatban üzemeltetni. Biztosítsa, hogy a házi vízmű csatlakozása, amelyről a magasnyomású tisztítót üzemeltetik, EN 12729 szerinti BA típusú rendszer-elválasztóval rendelkezzen.

- A víz, amely a rendszer-elválasztón átfolyt már nem minősül tovább ivóvíznek.
- A magasnyomású tömlők, csaptelepek és csatlakozások fontosak a készülék biztonsága szempontjából. Csak a gyártó által ajánlott magasnyomású tömlőket, csaptelepeket és csatlakozásokat használja.
- A bevezető- vagy a magasnyomású tömlő leválasztásánál az üzem után forró víz léphet ki a csatlakozásokból.

⚠ VIGYÁZAT

- A balesetek vagy sérülések elkerülése érdekében vegye figyelembe a tárolási hely kiválasztásánál és a szállításkor a készülék súlyát (lásd a műszaki adatokat).
- A készülék több órás, folyamatos üzemeltetése ritka esetben a kezek zsibbadásához vezethet.
- Viseljen kesztyűt.
- Tartsa melegen a kezét.
- Tartson rendszeresen munkaszünetet.

Munkavégzés tisztítószerelemmel

⚠ FIGYELMEZTETÉS

- Ezt a készüléket a gyártó által szállított vagy ajánlott tisztítószerek alkalmazására fejlesztettük ki. Más tisztítószerek vagy vegyszerek használata csökkentheti a készülék biztonságosságát.
- A nem megfelelő tisztítószerek használata súlyos sérüléseket vagy mérgezéseket okozhat.
- Gondoskodni kell róla, hogy gyermekek ne férjenek hozzá a tárolt tisztítószerekhez.

Biztonsági berendezések

⚠ VIGYÁZAT

- A biztonsági berendezések a felhasználó védelmét szolgálják és ezeket nem szabad megváltoztatni vagy megkerülni.

Személyes védőfelszerelés

⚠ VIGYÁZAT

- A visszafröccsenő víz vagy szennyeződés elleni védelemhez viseljen alkalmas védőruházatot és védőszemüveget.
- Magasnyomású tisztítók használata alatt aeroszolok keletkezhetnek. Az aeroszolok belélegzése káros lehet az egészségre. Az alkalmazástól függően teljesen védett fűvókákat (pl. felülettisztító) lehet használni a magasnyomású tisztításhoz, amelyek a vizes aeroszolok kibocsátását jelentősen csökkentik. Ilyen védett fűvókák használata nem minden alkalmazásnál lehetséges. Ha teljesen védett fűvóka használata nem lehetséges, akkor a tisztítandó környezettől függően egy FFP 2 osztályú vagy ezzel megegyező védőálcot kell használni.

Fennmaradt rizikók

Akkor is ha előírás szerint kezeli az elektromos szerszámot, mégis maradnak fennmaradó rizikók. Ennek az elektromos szerszámnak az építésmódjával és kivitelzésével kapcsolatban a következő veszélyek léphetnek fel:

- Tüdőkárok, ha nem visel megfelelő porvédőmaszkot.
- Hallás károsodás, ha nem visel megfelelő zajcsökkentő fülvédőt.
- Egészségi károk, amelyek a kéz-karrezgésekből adódnak, ha a készülék hosszabb ideig használva lesz, vagy ha nem lesz szabályszerűen vezetve és karbantartva.

6. Technikai adatok

Hálózati feszültség	220-240 V~ / 50-60 Hz
Teljesítményfelvétel	1600 W
Munkanyomás	9 MPa
Üzemnyomás	13,5 MPa
Szállítóteljesítmény	5,5 l/min
Szállítóteljesítmény max.	6,8 L/min
Max. nyomás vízbevezetés	0,4 MPa
Védőosztály	II

Veszély!

Zaj és vibrálás

A zaj és a vibrálási értékek az EN 60335 szerint lettek mérve.

Hangnyomásmérték L_{pA}	79 dB(A)
Bizonytalanság K_{pA}	3 dB(A)
Hangteljesítménymérték L_{WA}	97 dB(A)
Bizonytalanság K_{WA}	3 dB(A)

Hordjon egy zajcsökkentő fülvédőt.

A zaj befolyása hallásvesztességhez vezethet.

Rezgésösszértékek (három irány vektorösszege) az EN 60335 szerint lettek meghatározva.

Vibrációs kibocsátási érték $a_h \leq 2,5 \text{ m/s}^2$

A megadott rezgésemisszióérték egy normált ellenőrzési folyamat szerint lett mérve és az elektromos szerszám használatának a fajtájától és módjától függően, megváltozhat és kivételes esetekben lehet a megadott érték felett.

A megadott rezgésemisszióértéket fel lehet használni az elektromosszerszámok egymással való összehasonlításához.

A megadott rezgésemisszióértéket a befolyásolás bevezető felbecsülésére is fel lehet használni.

Csökkentse le a zajkibocsátást és a vibrálást egy minimumra!

- Csak kifogástalan készülékeket használni.
- A készüléket rendszeresen karbantartani és megtisztítani.
- Illessze a munkamódját a készülékhez.
- Ne terhelje túl a készüléket.
- Hagyja adott esetben leellenőrizni a készüléket.
- Kapcsolja ki a készüléket, ha nem használja.
- Hordjon kesztyűket.

7. Beüzemeltetés előtt

A készülék helyes használata

- A nagynyomású tisztítót egy sík, biztos felületre kell felállítani.
- A gép minden használatánál ajánlatos a helyes kezelési pozíciónak a betartása. Az egyik kéz a pisztolyon és a másik kéz a permetező száron.
- Nem szabad sohasem a vízugarat elektromos vezetékekre vagy a gépre irányítani.
- A szivattyúnak a nyugalmi állapotban levő megsérülésének az elkerüléséért a szivattyú csekély szivárgósága normális.
- A gépet semmi esetre sem szabad olyan termekben használni amelyek robanásveszélyeztetettek.
- A munkahőmérsékletnek +5 és +50°C között kell lennie.
- Nem szabad a permetező száron vagy a szórófüvőkákon leburkolásokat vagy változtatásokat elvégezni.
- A nagynyomású tisztító hideg vagy enyhén meleg vízzel történő üzemeltetésre van előlátva (max. 50°C-ig), magasabb hőmérsékletek károkhoz vezetnek a szivattyún.
- A beáramló víznek nem szabad se szennyezetnek, se homoktartalmúnak vagy olyan kémia anyagokkal szennyezve lennie amelyek a gép funkcióját befolyásolhatnák és az élettartalmát megrövidíthetnék.

Összeszerelés

A készülék összeszerelése (1. ábra)

Tolja az (1) a készülék felső részén található rögzítési pontokra, és rögzítse a fogantyút a két mellékelt csavarral (25 mm hosszú).

Víz tápcsatlakozás (2. ábra)

Csavarozza a víz tápcsatlakozását (14) a készülékre. Víz tápcsatlakozása (14) standard tömlőcsatlakoztató rendszerekhez használható csatlakozóval rendelkezik. Helyezze a az ellátó tömlő tömlőcsatlakozóját (min. Ø 1/2" kb. 13 mm) a víz tápcsatlakozására (14). A vízellátásnál mindig kereskedelemben kapható csatlakozóval rendelkező, megerősített víztömlőt használjon. Ennek hossza legalább 6,0 m legyen. (nem szerepel a szállított anyagok között)

Az ivóvíz és a magasnyomású tisztító között mindig legyen beépítve visszafolyásgátló! Az ezzel kapcsolatos kérdéseivel forduljon a vízvezeték szerelőjéhez.

Felszívás nyitott tartályokból és természetes vizekből

Használjon különleges önfelszívó tartozékot (nem része a szállítmánynak / szakkereskedőnél kapható) Ezzel a tartozékkal a magasnyomású mosó 0,5 m-rel a vízfelszín fölé tudja felszívni a vizet. Ez körülbelül 25–50 másodpercet vehet igénybe.

A tömlőben lévő levegő kiszorításához teljesen merítse a vízbe a tartozék tömlőjét.

Csatlakoztassa a tartozék tömlőjét a magasnyomású mosóra, és gondoskodjon arról, hogy a szívószűrő a víz alatt maradjon.

Hagyja levett szórópisztollyal működni a magasnyomású mosót, míg a víz egyenletesen nem áramlik a magasnyomású tömlőben. Ha 25–50 másodperc elteltével még nem folyik ki víz, kapcsolja ki a magasnyomású mosót, és ellenőrizze az összes csatlakozót.

Ha folyik a víz, kapcsolja ki a magasnyomású mosót, és a munkavégzéshez csatlakoztassa a szórópisztolyt és a szórólándzsát.

A magasnyomású tömlő csatlakoztatása (3./4. ábra)

Csatlakoztassa a magasnyomású tömlőt (9) a magasnyomású tömlő csatlakozójára (4). Előtte vegye le a védősapkát.

A magasnyomású tömlő másik végét (9) helyezze a pisztoly csatlakozójára (8).

A magasnyomású tömlő (9) eltávolításához nyomja meg a gombot (A) és húzza ki.

A rátétek csatlakoztatása (5. ábra)

A 7, 9, 11, 12, 16, 17. rátétek felszereléséhez nyomja azokat a pisztolyba (8) és forgassa el azokat, hogy reteszelődjenek.

A 10, 13, 18. rátétek felszereléséhez nyomja azokat a hosszabbítóba (7) és forgassa el azokat, hogy reteszelődjenek.

8. Kezelés

A gép egy szivattyús szerelési csoportból áll, amely egy ütésbiztos gépházal burkolva van. A gép az optimális munkapozíció érdekében egy permetező szárral és egy jó fogású pisztollyal van felszerelve, amelynek a formája és felszerelése az érvényes előírásoknak megfelel.

Üzembe helyezés:

Amennyiben teljesen összeszerelte a magasnyomású mosót és minden csatlakozót csatlakoztatott, akkor tegye a következőket:

Nyissa meg a vízellátást. Biztosítsa ki a pisztolyt (8) a reteszelő kapcsolóval (C). Húzza visszafelé az indítókart (D), hogy távozhasson a készülékben lévő levegő. (5. ábra)

Kapcsolja be a készüléket, és ehhez állítsa az „ON” állásra a be- / kikapcsolót (3). Működtesse az indítókart (D). (1./5. ábra)

A kikapcsoláshoz engedje el az indítókart (D), és ekkor a készülék készenléti állapotba kapcsol. Amint újra használja az indítókart (D), a magasnyomású mosó újra bekapcsol. (5. ábra)

A magasnyomású mosó teljes kikapcsolásához állítsa az „OFF” állásra a be-/kikapcsolót (3). (1. ábra)

Tisztítószer-tartály (11)

Töltse fel a tisztítószer-tartályt a megfelelő tisztítószerrel. A sugár szélessége beállítható a fúvókánál.

A rátétek használata (1. ábra):

R-Fúvóka (10): nagyobb tisztítási munkákhoz.

Kärcher adapter (12): ezzel az adapterrel a Kärcher márka tartozékait szerelheti fel.

Terasztisztító (13): a padló és a falfelületek tisztításához.

Forgó kefe (17): felületek tisztításához

Tisztítókefe (16): felületek tisztításához.

H-Fúvóka (18): makacs szennyeződés eltávolításához.

9. Elektromos csatlakoztatás

A telepített elektromos motor üzemenként csatlakozik. A csatlakozás megfelel a vonatkozó VDE és DIN rendelkezéseknek.

A vásárló által használt hálózati csatlakozó, valamint az általa használt hosszabbító vezeték is feleljen meg ezeknek az előírásoknak.

Sérült elektromos csatlakozóvezetékek

Az elektromos csatlakozóvezetékek szigetelése gyakran megsérül.

Ennek oka lehet:

- Nyomási helyek, ha a csatlakozóvezeték ablak- vagy ajtóréseken keresztül vezet.
- Törési helyek a csatlakozóvezetékek szakszerűtlen rögzítése vagy vezetése miatt.
- Vágási helyek a csatlakozóvezeték való áthajtás miatt.
- Szigetelés sérülése a fali csatlakozóaljzatból való kiszakítás miatt.
- Repedések a szigetelés öregedése miatt.

Ne használjon ilyen sérült elektromos csatlakozóvezetékeket, mivel használatuk a szigetelés sérülése miatt életveszélyes.

Rendszeresen ellenőrizze, hogy nem sérültek-e az elektromos csatlakozóvezetékek. Ügyeljen arra, hogy ellenőrzéskor a vezeték ne csatlakozzon a hálózatra. Az elektromos csatlakozóvezetékek feleljenek meg a vonatkozó VDE és DIN rendelkezéseknek. Csak H05VV-F jelölésű csatlakozóvezetékeket használjon. A csatlakozóvezeték típusának megnevezését a vezetéken fel kell tüntetni.

Váltóáramú motor

- A hálózati feszültség 230 V~ legyen
- A 25 méternél rövidebb hosszabbító vezeték keresztmetszete 1,5 négyzetmilliméter legyen.

Az elektromos berendezések csatlakoztatását és javítását csak villamossági szakember végezheti.

Kérdései esetén az alábbi adatokat kell megadni:

- Motor áramtípusa
- Gép típuscímkéjének adatai
- Motor típuscímkéjének adatai
- Győződjön meg a rákapsolás előtt arról, hogy a típustáblán megadott adatok megegyeznek a hálózati adatokkal.
- Hosszabbítóvezetékek használatánál ügyeljen arra, hogy ezek kinti területekre megfelelő legyenek és hogy elegendő keresztmetszettel rendelkezzenek:
1–10 m: 1,5 mm²
10–30 m: 2,5 mm²
- Dugja az hálózati kábel hálózati csatlakozóját a dugaszoló aljzatba.
- A termék megfelel az EN 61000-3-11 szabvány előírásainak és különleges csatlakoztatási feltételek vonatkoznak rá. Ez azt jelenti, hogy szabadon választott, tetszőleges csatlakozási pontok használatával nem engedélyezett a termék használata.
- A kedvezőtlen hálózati körülmények a készülék átmeneti feszültség-ingadozásához vezethetnek.
- A termék csak használata csak tulajdonságokat, amelyek folyamatos áramerősség kapacitás legalább 100 fázisonként és szolgáltatja a forgalmazási rendszer névleges feszültsége 230V.
- Be kell, hogy győződjön meg arról felhasználó, ha szükséges, a hatalom cég, amely folyamatos áramterhelhetőségig a rendszer a csatlakozási ponton elegendő, konzultálva a nyilvános hálózat csatlakozni a termék.

10. Karbantartás

△ Figyelem! Minden egyes beállítás, karbantartás vagy javítás előtt húzza ki a hálózati csatlakozót!

Általános karbantartási intézkedések

- Tartsa a védőberendezéseket, szellőztető réseket és a gépházat annyira por- és piszokmentesen, amennyire csak lehet. Dörzsölje le a készüléket egy tiszta posztóval vagy pedig fújja ki alacsony nyomás alatt sűrített levegővel.
- Ajánljuk, hogy minden használat után azonnal tisztítsa a készüléket.
- Tisztítsa meg rendszeresen egy nedves posztóval és egy kevés kenőszappannal a készüléket. Ne használjon tisztító vagy oldó szereket; ezek megtámadhatják a készülék műanyagrészeit. Ügyeljen arra, hogy ne kerüljön víz a készülék belsejébe.

Az elektromos szivattyú hosszú állóideje

Ha a gép hosszabb állóideje (3 hónapnál tovább) van olyan termekben előrelátva, ahol fagyveszély áll fenn, akkor ajánlatos a gépnek egy fagyásgátló szerrel való feltöltése (hasonló szerek, mint amelyek a gépkocsikban vannak használva).

Ha a készülék hosszabb ideig nem lett használva, akkor az elektromos szivattyúban vízkőlerakódás jön létre, amely indítási nehézségekhez vezethet.

Szervíz-információk

Figyelembe kell venni, hogy ennél a terméknél a következő részek már használat szerinti vagy természetes kopásnak vannak alávetve ill. a következő részekre van mint fogyóeszközökre szükség.

Gyorsan kopó részek*: öv, tömlő, Szóróláncza, Szórófúvókák, Légszűrő, tömítések

* nincs okvetlenül a szállítás terjedelmében!

A fúvókák tisztítása (1 ábra)

Egy eldugult fúvóka tisztításához kérjük a mellékelt drótot (15) használni.

11. Megsemmisítés és újrahasznosítás

A szállítási károk megakadályozásához a készülék egy csomagolásban található. Ez a csomagolás nyersanyag és ezáltal ismét felhasználható vagy pedig visszavezethető a nyersanyag körforgáshoz. A készülék és annak a tartozékai különböző anyagokból állnak, mint például fémből és műanyagokból. Defektes készülékek nem tartoznak a házi hulladékok közé. Szakszerű megsemmisítéshez le kellene adni a készüléket egy megfelelő gyűjtőhelyen. Ha nem ismer gyűjtőhelyeket, akkor érdeklődjön utána a községi önkormányzatnál.

Ne dobja a használt berendezéseket a háztartási hulladékba!



Ez a szimbólum arra hívja fel a figyelmet, hogy a terméket az elektromos és elektronikus berendezések hulladékairól szóló irányelv (2012/19/EU) és a nemzeti törvények értelmében nem szabad a háztartási hulladékba dobni. Ezt a terméket egy erre alkalmas gyűjtőhelyen kell leadni. Ez történhet például egy hasonló termék vásárlásakor történő visszaadással vagy az elektromos és elektronikus berendezések hulladékait újrahasznosító hivatalos gyűjtőhelyen történő leadással. A használt berendezések szakszerűtlen kezelése a használt elektromos és elektronikai berendezésekben gyakran megtalálható potenciálisan veszélyes anyagok miatt negatív hatással lehet a környezetre és az emberek egészségére. Ezen termék szakszerű ártalmatlanításával ráadásul a természeti erőforrások hatékony használatához is hozzájárul. A használt berendezések gyűjtőhelyeivel kapcsolatban a városvezetésnél, a helyi közterület-fenntartónál, az elektromos és elektronikus berendezések hivatalos gyűjtőhelyén vagy a hulladékszállító vállalatnál érdeklődhet.

12. Hibaelhárítás

Üzemzavar	Lehetséges ok	Elhárítás
Nem működik a készülék	Nincs elektromos feszültség a kábelcsatlakozón.	Leellenőrizni a biztosítékot, hálózati kábelt, hálózati csatlakozót és adott esetben szakszemélyzet által kicseréltetni.
	Túl kicsi a hosszabbítóvezeték vezetékátmérője ill. túl hosszú a hosszabbítóvezeték	Nagy érátmérőjű hosszabbítókábel használni ill. egy rövidebb hosszabbítókábel használni.
	A hálózati feszültség az előírt érték alatt van.	Adott esetben kontaktálni az energiaszolgáltatói vállalkozást.
	Befagyott a szivattyú.	Leellenőrizni, adott esetben felfüggesztetni.
A motor fut, de nem épít fel nyomást.	Légbeszívás a vízbevezetésben.	Leellenőrizni a bevezető tömlőt és a tömlő összeköttetéseket, adott esetben kicserélni.
	Túl nagy a kieresztő fúvóka.	Leellenőrizni, adott esetben kicserélni.
Rendellenes üzemnyomás	Légbeszívás a vízbevezetésben.	Leellenőrizni a bevezető tömlőt és a tömlő összeköttetéseket, adott esetben kicserélni.

Selgitus sümbolid instrument

		<p>Lugege enne käikuvõtmist kasutusjuhend ja ohutusjuhised läbi ning pidage neist kinni!</p>
		<p>Kandke kaitseprille!</p>
		<p>Kandke kuulmekaitset!</p>
		<p>Kaitse klass II</p>
		<p>Seadet ei ole lubatud ühendada vahetult avalikku veevärki.</p>
		<p>Kõrgsurvejuga ei tohi suunata inimestele, loomadele, töötavatele elektriseadmetele ega seadmele endale.</p>

Sisukord:
Lk:

1.	Algatamine	71
2.	Seadme kirjeldus	71
3.	Lahtipakkimine	71
4.	Sihipärane kasutamine	71
5.	Ohutusjuhised	72
6.	Tehnilised andmed	73
7.	Enne kasutuselevõttu	74
8.	Käitamine	75
9.	Elektriühendus	75
10.	Hooldus	76
11.	Jäätmekäitlus ja taaskasutus	76
12.	Rikete kõrvaldamine	77

1. Algatamine

Tootja:

scheppach

Fabrikation von Holzbearbeitungsmaschinen GmbH
Günzburger Straße 69
D-89335 Ichenhausen

Märkus:

Vastavalt kehtivatele tootevastutust käsitlevatele õigusaktidele ei vastuta seadme tootja tootel või tootega tekitatud kahju eest, mis on põhjustatud:

- nõuetevastasest käsitlemisest,
- kasutusjuhendi nõuete mittejärgimisest,
- remont kolmandate isikute kui ametlikult kinnitatavate tehnikute poolt,
- mitte-originaalvaruosade kasutamine ja nendega asendamine,
- ebaõigest kasutamisest,
- elektrit puudutavatele eeskirjadele ja VDE määrustele 0100, DIN 57113 / VDE0113 mittevastavusest põhjustatud elektrisüsteemi rikestest.

Soovitame:

Enne seadme paigaldamist ja kasutuselevõttu lugege kogu kasutusjuhendi tekst läbi.

Kasutusjuhendi eesmärk on aidata kasutajal masinat tundma õppida ja lihtsustada selle juhendikohaste kasutusvõimaluste rakendamist.

Kasutusjuhend sisaldab olulist teavet selle kohta, kuidas masinaga ohutult, professionaalselt ja ökonoomselt töötada, kuidas vältida ohtu, hoida kokku remondikuludelt, vähendada rikkeid ja kuidas suu- rendada masina usaldusväärsust ning tööiga.

Lisaks kasutusjuhendis sisalduvatele ohutuseeskirjadele peate tutvuma kehtivate eeskirjadega, mida kohaldatakse masinaga töötamisel teie riigis.

Hoidke kasutusjuhend alati masina juures ning mustuse ja niiskuse eest kaitsmiseks säilitage seda plastikümbrises. Enne seadme kasutamist peab iga kasutaja kasutusjuhendit lugema ja seda hoolega järgima. Masinat tohivad kasutada ainult need isikud, kes on teadlikud masina kasutamisest ja kes on kursis sellega seotud ohtudest. Vanuse alampiiri nõue peab olema täidetud.

Lisaks siin sisalduvatele ohutus alastele juhistele ning kohaliku riigi erinõuetele, tuleb järgida sama tüüpi masinate käitamiseks üldtunnustatud tehnilist praktikat.

Me ei võta vastutust õnnetuste või kahjude eest, mis tekivad käesoleva juhendi ja ohutusjuhiste eiramisest.

2. Seadme kirjeldus (joon. 1)

1. Käepide
2. Lance toetust
3. Sisse- / väljalüliti
4. Kõrgrõhuvooliku ühendus
5. Transpordiratas
6. Voolikuhoidik
7. Pikendus
8. Püstol
9. Kõrgrõhuvoolik
10. R-Düüs
11. Puhastusvahendi mahuti
12. Kärcheri adapter
13. Terrassipuhasti
14. Vee pealevooluühendus
15. Düüsipuhastusnõel
16. Puhastushari
17. Rotatsioonhari
18. H-Düüs

3. Lahtipakkimine

- Avage pakend ja võtke seade ettevaatlikult välja.
- Eemaldage pakendusmaterjal ja pakendus- ning transpordikindlustused (kui olemas).
- Kontrollige üle, kas tarnekomplekt on terviklik.
- Kontrollige seadet ja tarvikudetaile transpordikahjustuste suhtes.
- Säilitage pakendit võimaluse korral kuni garantiiaja möödumiseni alal.

TÄHELEPANU

Seade ja pakendusmaterjalid pole laste mänguasjad! Lapsed ei tohi kilekottide, kilede ja väike- detailidega mängida! Valitseb allaneelamis- ja lämbumisoht!

4. Sihipärane kasutamine

Survepesur on ettenähtud isiklikuks kasutamiseks, sõidukite, masinate, hoonete, fassaadide survega puhastamiseks.

Masinat võib kasutada ainult sihipärasel otstarbel. Igasugune teisel otstarbel kasutamine ei ole sihipärane. Kõigi sellest tulenevate kahjude või vigastuste eest vastutab kasutaja/käitaja ja mitte tootja.

Võtke palun arvesse, et meie seadmed ei ole konstrueeritud ettevõtluses, käsitööstuses ega tööstuses kasutamise otstarbel. Me ei anna mingit garantiid, kui seadet kasutatakse ettevõtluses, käsitööstuses või tööstuses jt sarnastel tegevusaladel.

5. Kõrgsurvepesurite ohutusnõuded

Enne oma seadme kasutamist lugege need ohutusnõuded ja kasutusjuhendi originaal läbi. Toimige sellele vastavalt.

- Lisaks käesolevas kasutusjuhendis toodud märkustele tuleb järgida ka seadusandja üldisi ohutus-alaseid ja õnnetusjuhtumite vältimise eeskirju.
- Seadmele paigaldatud hoiatus- ja teavitussildid edastavad tähtsat infot seadmega ohutuks töötamiseks.

Ohuastmed

⚠ OHT

- Osutab vahetult ähvardavale ohule, mis võib põhjustada tõsiseid kehavigastusi või lõppeda surmaga.

⚠ HOIATUS

- Osutab võimalikule ohtlikule olukorrale, mis võib põhjustada tõsiseid kehavigastusi või lõppeda surmaga.

⚠ ETTEVAATUS

- Viide võimalikule ohtlikule olukorrale, mis võib põhjustada kergeid vigastusi.

TÄHELEPANU

- Viide võimalikule ohtlikule olukorrale, mis võib põhjustada materiaalsel kahju.

Elektrilised komponendid

⚠ OHT

- Elektrilöögi oht.
- Ärge kunagi puudutage võrgupistikut ja pistikupesamärgade kätega.
- Enne igakordset kasutamist tuleb kontrollida, et võrgupistikuga toitejuhe oleks kahjustusteta. Kahjustatud toitekaabel lasta viivitamatult volitatud hooldustöökodal/elektrikul välja vahetada. Kui toitekaabel on defektne, ei tohi seadet kasutada.
- Kõik töötamispiirkonnas asuvad pingestatud detailid peavad olema veejuga eest kaitstud.
- Pikenduskaabli toitepistik ja pistmik peavad olema veekindlad ning ei tohi paikneda vees. Pistmik ei tohi ka põrandal olla. Soovitame kasutada kaablitrumleid, mis tagavad, et pistikupesad on vähemalt 60 mm põrandast kõrgemal.
- Jälgige, et toitejuhet või pikendusjuhet ei kahjustataks sellest ülesõitmisega, muljumisega, rebimisega ega muul viisil. Toitejuhtmed peavad olema kaitstud kuumuse, õli ja teravate servade eest.
- Lülitage enne kõiki hooldustöid seade välja ja tõmake võrgupistik välja.
- Remonditöid ja töid elektriliste komponentide juures tohib teha ainult volitatud hooldustöökoda.

⚠ HOIATUS

- Seadet tohib ühendada ainult pistikupesas, mis on elektrimontööri poolt paigaldatud vastavalt standardile IEC 60364.
- Seadet tohib ühendada ainult vahelduvvoolutoitega. Pinge peab vastama seadme tüübisildil esitatud pingele.

- Ohutusklass I - Seadmeid tohib ühendada ainult nõuetekohaselt maandatud vooluallikatega.
- Ohutuskaalutlustel soovitame põhimõtteliselt kasutada seadet rikkevoolu kaitseüliliga (maks. 30 mA).
- Ebasobiv elektriline pikendusjuhe võib olla ohtlik. Välistingimustes võib kasutada ainult väljas kasutamiseks lubatud ja vastavalt tähistatud piisava ristlõikepinnaga elektrilist pikendusjuhet:
1–10 m: 1,5 mm²;
10–30 m: 2,5 mm²
- Pikendusjuhe tuleb kaablitrumli alati täielikult maha kerida.

Hoiatus! Antud elektritööriist tekitab käitamise ajal elektromagnetilise välja. Kõnealune väli võib teatud tingimustel aktiivsete või passiivsete meditsiiniliste implantaatide talitlust halvendada. Vähendamaks töiste või surmavate vigastuste ohtu, soovitame me meditsiiniliste implantaatidega isikutel arsti ja meditsiinilise implantaadi tootjaga konsulteerida enne, kui elektritööriista käsitsetakse.

Ohutu käsitsemine

⚠ OHT

- Käitaja peab seadet kasutama sihipäraselt. Arvestada tuleb kohalikke iseärasusi ning seadmega töötades tuleb pöörata tähelepanu ka läheduses viibivatele inimestele.
- Enne iga kasutamist tuleb kontrollida kahjustuste olemasolu olulistel komponentidel, nt kõrgsurvevoolikul, pesupüstolil ja ohutusseadistel. Kahjustatud komponendid kohe välja vahetada. Defektsete komponentidega seadet ei tohi kasutada.
- Kõrgsurveline veejuga võib mittesihipärasel kasutamisel ohtlik olla. Juga ei tohi suunata inimestele, loomadele, töötavale elektrilisele aparatuurile ega seadmele endale.
- Kõrgsurve veejuga ei tohi suunata teistele inimestele ega iseendale, et puhastada riideid või jalanõusid.
- Kõrgsurveline veejuga võib kahjustada või purustada sõidukite rehvid/rehventiilid. Selle ohu esimeseks tundemärgiks on rehvi värvuse muutus. Vigastatud sõiduki rehvid/rehventiilid on eluohtlikud. Puhastamisel peab vahekaugus olema vähemalt 30 cm!

⚠ HOIATUS

- Ärge kasutage seadet, kui tööpiirkonnas viibib kõrvalisi isikuid, sel juhul peavad need isikud kandma kaitserõivastust.
- Lapset tai perehtymättömät henkilöt eivät saa käyttää laitetta.
- Seda seadet ei tohi kasutada piiratud füüsiliste, sensorsete või vaimsete võimetega inimesed või kogemuste ja/ või teadmisteta isikud; kui siis ainult nende ohutuse eest vastutava isiku järelevalve all või kui neid on õpetatud seadet kasutama ja nad on mõistnud sellest tulenevaid ohtusid.
- Lapsed ei tohi seadmega mängida.

- Laste üle peab olema järelevalve tagamaks, et nad seadmega ei mängiks.

⚠ ETTEVAATUS

- Enne igasugust tegevust seadmega või seadme juures tuleb tagada stabiilne asend, et vältida seadme ümberkukkumisega seotud õnnetusjuhtumeid või vigastusi.
- Kõrgsurve düüdist väljuva veejoa tõttu mõjub pihustipüstolile tagasilöögijõud. Seiske kindlalt paigal, hoidke pesupüstolit ja joatoru tugevasti kinni.
- Ärge kunagi jätke seadet järelevalveta, kui see töötab.

TÄHELEPANU

- Pikemate pauside korral töös lülitage seade seadmelülitist välja.
- Ärge kasutage seadet temperatuuridel alla 0 °C.

Muud ohud

⚠ OHT

- Plahvatusohtlikes piirkondades kasutamine on keelatud.
- Mitte pritsida esemeid, mis sisaldavad tervisele ohtlikke materjale (nt asbesti).
- Mitte kunagi ei tohi seadmesse imeda lahusteid sisaldavat vedelikku või lahendamata happeid ja lahusteid! Selliste ainete hulka kuuluvad nt bensiin, värvivedeldi ja kütteõli. Pihustumisel tekiv udu on eriti tuleohtlik, plahvatusohtlik ja mürgine. Ärge kasutage atsetooni, lahendamata happeid ja lahusteid, sest need söövivad seadmes kasutatud materjale.
- Hoidke pakendikiled lastele kättesaamatuna - lämbumisoht!

⚠ HOIATUS

- Vastavalt kehtivatele eeskirjadele ei tohi seadet kunagi kasutada ilma joogiveevõrgu juurde paigaldatud süsteemieraldajata. Veenduge, et maja veevärgi liitmik, millelt kõrgsurvepesurit kasutatakse, oleks varustatud süsteemieraldajaga vastavalt standardile EN 12729 tüüp BA.
- Läbi süsteemieraldaja voolanud vesi ei kõlba enam juua.
- Kõrgsurvevoolikud, tarvikud ja ühendusdetailid on seadme ohutuse seisukohalt olulised. Kasutage ainult tootja poolt soovitatud kõrgsurvevoolikuid, tarvikuid ja ühendusdetalle.
- Pealevooluvõli kõrgsurvevooliku lahutamisel võib pärast tööd ühendustest tulla tulist vett.

⚠ ETTEVAATUS

- Ladustamiskoha valikul ja seadet transportides arvestage seadme kaaluga (vt tehnilisi andmeid), et vältida õnnetusjuhtumeid või vigastusi
- Harvadel juhtudel võib masina mitu tundi väldanud katkematu kasutamine põhjustada kätes tuimust.
- Kandke kindaid.
- Hoidke käed soojad.
- Pidage töös regulaarselt pause.

Töötamine puhastusvahendiga

⚠ HOIATUS

- Käesolev seade töötati välja tootja poolt tarnitava te või soovitatavate puhastusvahenditega kasutamiseks. Teiste puhastusvahendite või kemikaalide kasutamine võib mõjutada seadme ohutust.
- Puhastusvahendite vale kasutamine võib põhjustada tõsiseid vigastusi või mürgitusi.
- Säilitage puhastusvahendeid lastele kättesaamatus kohas.

Ohutusseadised

⚠ ETTEVAATUS

- Ohutusseadised on mõeldud kasutaja kaitsmiseks ning neid ei tohi muuta ega neid mitteaktiivseks seada.

Isiklik kaitsevarustus

⚠ ETTEVAATUS

- Kaitseks tagasipritsiva vee ja mustuse eest kasutada sobivat kaitseriietust ja kaitseprille.
- Kõrgsurvepesurite kasutamisel võib tekkida aerosool. Aerosoolide sissehingamisel võib olla tervisele kahjulik. Olenevalt rakendusest võib täielikult varjestatud otsakuid nt (nt pinnapuhastit) kasutada kõrgsurvepuhastuseks, mis vähendab oluliselt vesiaerosoolide väljapaikumist. Sellise varje kasutamine ei ole kõigi rakendusviiside puhul võimalik. Kui täielikult varjestatud otsaku kasutamine ei ole võimalik, tuleks olenevalt puhastatavast keskkonnast kasutada klass FFP 2 või võrreldavat kaitsemaski.

Jääkriskid

Ka siis, kui te kasutate elektritööriista eeskirjadekohaselt, jääb jääkriskide oht alati püsima. Esineda võivad järgmised elektritööriista konstruktsioonist ja mudelist tulenevad ohud:

- Kopsukahjustused juhul, kui ei kanta sobivat tolmu- kaitsemaski.
- Kuulmiskahjustused juhul, kui ei kanta sobivat kuulmiskaitset.
- Tervisekahjustused, mis tulenevad käte vibreerimisest juhul, kui seadet kasutatakse pikema aja jooksul või seda ei kasutata ega hooldata nõuetele vastavalt.

6. Tehnilised andmed

Võrgupinge	220-240 V~ / 50-60 Hz
Võimsus	1600 W
Töösurve	9 MPa
Surve töörežiimis	13,5 MPa
Jõudlus	5,5 l/min
Jõudlus max.	6,8 l/min
Pealevooluvee surve max	0,4 MPa
Ohutuskategooria	II

Oht!

Müra ja vibratsioon

Müra- ja vibratsiooniväärtused tehti kindlaks standardi EN 60335 järgi.

Helirõhu tase L_{pA}	79 dB(A)
Hälbepiir K_{pA}	3 dB(A)
Müratase L_{WA}	97 dB(A)
Hälbepiir K_{WA}	3 dB(A)

Kasutage kõrvaklappe.

Müra võib põhjustada kuulmiskaotust.

Võnke koguväärtused (kolme suuna vektorsumma) on kindlaks määratud standardi EN 60335 järgi. Vibratsioonitugevus väärtus $a_n \leq 2,5 \text{ m/s}^2$

Esitatud võngete emissiooniväärtus on mõõdetud standarditud testimismeetodi järgi ning võib muutuda sõltuvalt elektritööriista kasutamise liigist ja viisist ning olla erandjuhtudel esitatud väärtusest suurem.

Esitatud võngete emissiooniväärtust võib kasutada võrdluseks mõne teise elektritööriista võngete emissiooniväärtusega.

Esitatud võngete emissiooniväärtust võib kasutada ka kahjustuste esialgseks hindamiseks.

Piirake müra teket ja vibratsiooni miinimumini!

- Kasutage ainult täiesti korras seadmeid.
- Hooldage ja puhastage seadet korrapäraselt.
- Kohandage oma töömeetodid seadmega.
- Ärge koormake seadet üle.
- Laske seadet vajaduse korral kontrollida.
- Lülitage seade välja, kui seda ei kasutata.
- Kandke kindaid.

7. Enne kasutuselevõttu

Seadme õige kasutamine

- Survepesur tuleb paigutada tasasele kindale pinnale.
- Igasugusel masina käsitsemisel on soovitatav järgida õiget kasutusasendit: üks käsi pesupüstolil ja teine pesutorul.
- Veejuga ei tohi kunagi suunata elektrijuhtmetele ega masinale.
- Vältimaks pumba kahjustusi mittetöötamise ajal, on pumba väike lekkimine normaalne.
- Masinat ei tohi mitte mingil juhul kasutada ruumides, kus on plahvatusoht.
- Töötemperatuur peab olema +5 ja + 50°C vahel.
- Pesutoru või düüse ei tohi katta ning nende juures ei või muudatusi teostada.
- Survepesur on külma või mõõdukalt sooja (maksimaalselt kuni 50°C) veega kasutamiseks, kõrgemad temperatuurid põhjustavad pumbale kahjustusi.

- Sissevoolav vesi ei tohi olla määratud ega tohi sisaldada liiva või keemilisiprodukte, mis mõjutavad funktsioneerimist ja võivad masina vastupidavust vähendada.

Montaaž

Seadme montaaž (joon. 1)

Lükake käepide (1) ülal seadme kinnituspunktile ja kindlustage kahe kaasapandud poldiga (pikkus 25 mm).

Vee pealevoolu ühendamine (joon. 2)

Keerake vee pealevooluühendus (14) seadme külge. Vee pealevooluühendus (14) on varustatud ühendusdetailiga standardsetele voolikuliitmikusüsteemidele. Pistke pealevooluvooliku voolikuliitmik (min Ø 1/2" / u 13 mm) vee pealevooluühendusele (14).

Kasutage vee pealevoolu jaoks alati laiatarbe-liitmikuga tugevdatud veevoolikut. Pikkus peaks olema vähemalt 6,0 m. (ei sisaldu tarnekomplektis)

Joogivee ja kõrgsurvepesuri vahele peab olema paigaldatud tagasivoolutakisti! Küsige selle kohta oma sanitaarinstallatöörilt.

Sisseimine lahtistest paakidest/mahutitest ja looduslikest veekogudest

Kasutage spetsiaalset ise-sisseimemistarvikut (ei sisaldu tarnekomplektis / saadaval edasimüüjal).

Selle tarvikuga saab kõrgsurvepesur vett 0,5m kõrgusele üle veetaseme sisse imeda. See võib kesta umbes 25 – 50 sekundit.

Sukeldage tarviku-voolik täielikult vette, et tõrjuda õhk voolikust välja.

Ühendage tarviku-voolik kõrgsurvepesuri külge ja tehke kindlaks, et imisõel jääb vee alla.

Laske kõrgsurvepesuril äravõetud pihustuspüstoliga töötada, kuni kõrgrõhuvoolikust voolab ühtlaselt vett. Kui 25 – 50 sekundi pärast veel vett ei välju, siis lülitage see välja ja kontrollige kõiki ühendusi.

Kui vesi voolab, siis lülitage kõrgsurvepesur välja ja ühendage töötamiseks pihustuspüstol ning pihustusritv külge.

Kõrgrõhuvooliku ühendamine (joon. 3/4)

Ühendage kõrgrõhuvoolik (9) kõrgrõhuvooliku ühenduse (4) külge. Eemaldage eelnevalt kaitsekübar. Pistke kõrgrõhuvooliku (9) teine ots püstoli (8) ühendusse.

Vajutage kõrgrõhuvooliku (9) eemaldamiseks klahvi (A) ja tõmmake see välja.

Otsakute ühendamine (joon. 5)

Suruge otsakud 7, 9, 11, 12, 16, 17 monteerimiseks püstolisse (8) ja keerake neid, kuni need fikseeruvad. Pistke otsakud 10, 13, 18 monteerimiseks pikendus- (7) ja keerake neid, kuni need fikseeruvad.

8. Käitamine

Masin koosneb ühest komplektist löögikindla korpusga kaetud pumbaga. Masinal on optimaalse tööasendi tarvis pesuroju ja käepidemega pesupüstol, mille vorm ja varustus vastavad kehtivatele eeskirjadele.

Käikuvõtmine:

Kui kõrgsurvepesur on täielikult monteeritud ja kõik ühendused on teostatud, siis võite toimida järgmiselt:

Avage vee pealevool. Vabastage püstol (8) tõkestuslülit (C) abil kindlustusest. Tõmmake päästik (D) tagasi, et seadmes sisalduv õhk saaks väljuda. (joon. 5)

Lülitage seade sisse, seades selleks sisse- / väljalüliti (3) "ON" peale. Vajutage nüüd päästikut (D). (joon. 1/5)

Väljalülitamiseks laske päästik (D) lahti, seade lülitub stand-by peale. Kui vajutate päästikut (D), siis käivitub kõrgsurvepesur kohe jälle. (joon. 5)

Seadke kõrgsurvepesuri täielikuks väljalülitamiseks sisse-/väljalüliti (3) "OFF" peale. (joon. 1)

Puhastusvahendi mahuti (11)

Täitke puhastusvahendi mahuti vastava puhastusvahendiga. Kuuli laiust saab düüsi abil reguleerida.

Otsakute kasutamine (joon. 1):

R-Düüs (10): jämedateks puhastustöödeks.

Kärcheri adapter (12): selle adapteriga saab Kärcheri kaubamärgiga tarvikuid monteerida.

Terrassipuhasti (13): põranda ja seinapindade puhastamiseks.

Rotatsioonhari (17): pealispindade puhastamiseks

Puhastushari (16): pealispindade puhastamiseks.

H-Düüs (18): kõvasti kinnioleva mustuse kõrvaldamiseks.

9. Elektriühendus

Installeeritud elektrimootor on käitusvalmis kujul külge ühendatud. Ühendus vastab asjaomastele VDE ja DIN nõuetele. Kliendipoolne võrguühendus ja kasutatav pikendusjuhe peavad nendele eeskirjadele vastama.

Kahjustatud elektriühendusjuhe

Elektriühendusjuhtmetel tekivad sageli isolatsioonikahjustused.

Nende põhjusteks võivad olla:

- Survekohad, kui ühendusjuhtmed veetakse läbi akende või uksevahede.
- Murdekohad ühendusjuhtme asjatundmatu kinnitamise või vedamise tõttu.
- Sisselõikekohad ühendusjuhtmest ülesõitmise tõttu.
- Isolatsioonikahjustused seinapistikupesast väljarebimise tõttu.
- Praod isolatsiooni vananemise tõttu.

Selliselt kahjustatud elektriühendusjuhtmeid ei tohi kasutada ja on isolatsioonikahjustuste tõttu eluohtlikud.

Kontrollige elektriühendusjuhtmed regulaarset kahjustuste suhtes üle. Pidage silmas, et ülekontrollimisel pole ühendusjuhe võrku ühendatud.

Elektriühendusjuhtmed vastavad asjaomastele VDE ja DIN nõuetele. Kasutage ainult tähistega H05VV-F ühendusjuhtmeid.

Ühenduskaablile trükitud tüübitähis on eeskirjaga kohustuslik.

Vahelduvvoolumootor

- Võrgupinge peab olema 230 V~.
- Kuni 25 m pikkused pikendusjuhtmed peavad olema ristlõikega 1,5 ruutmillimeetrit.

Elektrilase varustuse ühendamist ja remonti tohib teostada ainult elektrispetsialist.

Küsimuste korra esitage palun järgmised andmed:

- mootori vooluliik
- masina tüübisildi andmed
- mootori tüübisildi andmed
-

• Enne ühendamist veenduge, et tüübisildil toodud andmed vastaksid võrguandmetele.

• Pikendusjuhtmete kasutamisel jälgige, et need sobiksid väljas kasutamiseks ja et neil oleks piisav ristlõige:

1–10 m: 1,5 mm²

10–30 m: 2,5 mm²

• Pange toitekaabli küljes asuv võrgupistik pistikupessa.

• Toode vastab EN 61000-3-11 nõuetele ja allub erihendamisnõuetele. See tähendab, et vabalt valitavate ühenduspunktide kasutamine pole lubatud.

• Seade võib ebasoodsate võrguolude korral ajutisi pingekõikumisi põhjustada.

• Toode on ette nähtud kasutamiseks ainult asukohas, kus võrgu püsivoolukoormatavus on faasi kohta vähemalt 100 A ja mida varustatakse 230V nimipingega jaotusvõrgust.

• Te peate kasutajana kindlaks tegema, vajaduse korral oma energiavarustusettevõttega konsulteerides, et võrgu püsivoolukoormatavus on avaliku võrgu ühenduspunktis toote ühendamiseks piisav.

10. Hooldus

⚠ **Hoiatus!** Tõmmake enne igasuguseid seadistamisi, korrashoiutöid ja parandamisi võrgupistik välja!

Üldised hooldusmeetmed

- Hoidke kaitseseadised, õhupilud ja mootori korpus võimalikult tolmu- ning mustusevabad. Hõõrüge seade puhta lapiga üle või puhuge madala rõhuga suruõhuga puhtaks.
- Me soovime seadet vahetult pärast igakordset kasutamist puhastada.
- Puhastage seadet regulaarselt niiske lapi ja vähe-se määrdeseebiga. Ärge kasutage puhastusvahendeid või lahusteid; need võivad seadme plastosi rikkuda. Pidage silmas, et seadme sisemusse ei saaks vett sattuda.

Elektripumba pikem kasutamata seismine

Kui masin peab seisma kasutamata pikemat aega (üle 3 kuu) ruumides, kus on külmumisoht, on soovitatav täita masin külmumistõrjevahendiga (samasugune vahend, mida kasutatakse sõidukites).

Kui pumba ei ole pikemat aega kasutatud, tekivad seadmesse katlakivisettid, mis põhjustavad käivitusraskusi.

Hooldusteave

Tuleb tähele panna, et selle toote korral esineb kasutamist tulenevaid või loomulikke kulumisilminguid järgmistel detailidel ning neid detaile käsitletakse kulumaterjalina.

Kuluosad*: rihm, püksid, paelad, pihustid ja manused, õhufiltrid, tihendid

* ei pruugi tingimata tarnekomplektiga kaasas olla!

Düüsi puhastamine (joon. 1)

Ummistunud düüsi puhastamiseks kasutage palun juuresolevat traati (15).

11. Jäätmekäitlus ja taaskasutus

Transpordikahjustuste vältimiseks on seade pakendis. See pakend on toomaterjal ja seega taaskasutatav ning selle saab toorainetöötlusse tagasi toimetada. Seade ja selle tarvikud koosnevad mitmesugustest materjalidest nagu nt metall ja plast. Katkised seadmed ei kuulu olmeprügi hulka. Asjatundlikuks käitlemiseks tuleks seade anda ära vastavasse kogumiskohta. Kui Te ei tea ühtki kogumiskohta, siis küsige teavet kohalikust omavalitsusest.

Vanad seadmed ei kuulu olmeprügisse!



Sümbol viitab sellele, et antud toodet ei tohi kasutatud elektri- ja elektroonikaseadmete direktiivi (2012/19/EL) ning siseriiklike seaduste kohaselt utiliseerida koos olmeprügiga.

Kõnealune toode tuleb selleks ettenähtud kogumispunktis ära anda. See võib toimuda nt tagastamisega sarnase toote ostmisel või kasutatud elektri- ja elektroonikaseadmeid taaskäitlevas pädevas kogumispunktis äraandmisega. Asjatundmatu ümberkäimine kasutatud seadmetega võib potentsiaalselt ohtlike ainete tõttu, nagu need sageli kasutatud elektri- ja elektroonikaseadmetes sisalduvad, keskkonnale ning inimeste tervisele negatiivset mõju avaldada. Lisaks annate toote asjakohase utiliseerimisega oma panuse loodusressursside efektiivsesse kasutusse. Kasutatud seadmete kogumispunktide kohta saate informatsiooni kohalikust linnavalitsusest, avalik-õiguslikest utiliseerimisasutustest, kasutatud elektri- ja elektroonikaseadmetega utiliseerimisega tegelevatest asutustest või oma prügiveoettevõttest.

12. Rikete kõrvaldamine

Rike	Võimalik põhjus	Kõrvaldamine
Seade ei tööta.	Seadmel puudub elektripingeline	Kontrollige kaitsmeid, toitekaablit, võrgupistikut ja laske vajadusel spetsialistil vahetada
	Pikendusjuhtme ristlõige on liiga väike või on pikendusjuhe liiga pikk	Kasutage suurema ristlõikega pikendusjuhtmeid või kasutage lühemat pikendusjuhet
	Võrgupinge on allpool ettenähtud väärtust	Võtke vajadusel ühendust energiaettevõttega.
	Pump on külmunud	Kontrollige, vajadusel sulatage.
Mootor töötab, kuid survet ei tekita	Õhu imemine vee pealevoolu.	Kontrollige pealevooluvoolikut ja voolikuühendusi, vajadusel vahetage
	Väljalaskedüüs on liiga suur	Kontrollige, vajadusel asendage.
Ebaühtlane surve töörežiimis:	Õhu imemine vee pealevoolu	Kontrollige pealevooluvoolikut ja voolikuühendusi, vajadusel vahetage

Paiškinimas dėl dokumento simbolių

	<p>LT</p>	<p>Prieš eksploatacijos pradžią perskaitykite naudojimo instrukciją ir saugos nurodymus bei jų laikykitės!</p>
	<p>LT</p>	<p>Užsidėkite apsauginius akinius!</p>
	<p>LT</p>	<p>Naudokite klausos apsaugą!</p>
	<p>LT</p>	<p>Apsaugos klasė II</p>
	<p>LT</p>	<p>Draudžiami jungti įrenginį tiesiogiai prie viešo geriamojo vandens tinklo.</p>
	<p>LT</p>	<p>Jokiu būdu nenukreipkite aukšto slėgio srovės į asmenis, gyvūnus, veikiančią elektros įrangą arba patį prietaisą.</p>

Turinys:
Puslapis:

1.	Pradžia	80
2.	Įrenginio aprašymas	80
3.	Išpakavimas	80
4.	Naudojimas pagal paskirtį	80
5.	Saugos nurodymai	81
6.	Techniniai duomenys.....	82
7.	Prieš pradėdant naudoti	83
8.	Valdymas.....	84
9.	Elektros prijungimas	84
10.	Priežiūra	85
11.	Utilizavimas ir antrinis panaudojimas	85
12.	Sutrikimų šalinimas	86

1. Pradžia

Gamintojas: scheppach

Fabrikation von Holzbearbeitungsmaschinen GmbH
Günzburger Straße 69
D-89335 Ichenhausen

Gerbiamas Kliente,

Linkime Jums daug džiaugsmo ir sėkmės dirbant su savo naujojo prietaiso.

Dėmesio:

Remiantis taikomais produkto atsakomybės įstatymais, prietaiso gamintojas neprisiima atsakomybės už nuostolius produktui arba produktui sukeltą žalą, kuri atsirado dėl:

- Netinkamo elgimosi,
- Techninių instrukcijų nesilaikymo,
- Trečiųjų šalių, o ne tam įgaliotų techniku, taisymo,
- Neoriginalių atsarginių dalių instaliavimo ir keitimo,
- Kitų taikymų, nei nurodyta,
- Elektros sistemos gedimo, kuris kyla dėl neatitikimo elektros taisyklėms ir VDE taisyklėms 0100, DIN 57113/ VDE0113.

Mes rekomenduojame:

Prieš instaliuodami ir eksploatuodami prietaisą, perskaitykite technines instrukcijas.

Techninės instrukcijos sukurtos padėti naudotojui susipažinti su mechanizmu ir pasinaudoti jo pritaikymo galimybėmis pagal rekomendacijas.

Techninėse instrukcijose yra pateikta svarbi informacija apie saugų, profesionalų ir ekonomišką mechanizmo eksploatavimą, kaip išvengti pavojaus, brangių taisyčių, prastovų sumažinimo ir kaip padidinti mechanizmo patikimumą bei tarnavimo laiką. Be saugumo taisyklių, esančių techninėse instrukcijose, turite laikytis mechanizmo eksploatavimo taisyklių, taikomų šalyje, kurioje gyvenate.

Visada laikykite technines instrukcijas kartu su mechanizmu plastikiniame dėkle, kad apsaugotumėte jas nuo purvo ir drėgmės. Perskaitykite naudojimo vadovą kiekvieną kartą prieš eksploatuodami mechanizmą ir kruopščiai laikykitės jame pateiktos informacijos.

Mechanizmą gali eksploatuoti tik tie asmenys, kurie buvo instruktuoti dėl mechanizmo eksploatavimo ir kurie informuoti apie su tuo susijusius pavojais. Reikia laikytis minimalaus amžiaus reikalavimo.

Be saugos instrukcijų, pateiktų šioje naudojimo instrukcijoje ir konkrečiose jūsų šalies taisyklėse, turi būti laikomasi techninių taisyklių, kurios paprastai taikomos tokio paties tipo mašinų veikimas.

Mes neatsakome už nelaimingus atsitikimus arba pažeidimus, atsiradusius nesilaikant šios instrukcijos ir saugos nurodymų.

2. Įrenginio aprašymas (1 pav.)

1. Rankena
2. Purškimo vamzdelio laikiklis
3. Įj. / išj. jungiklis
4. Aukšto slėgio žarnos jungtis
5. Transportavimo ratas
6. Žarnų laikiklis
7. Pailginimas
8. Pistoletas
9. Aukšto slėgio žarna
10. R-Purkštukas
11. Valymo priemonių indas
12. „Kärcher“ adapteris
13. Terasos valytuvas
14. Vandens tiekimo jungtis
15. Purkštukų valymo adata
16. Valymo šepetys
17. Rotacinis šepetys
18. H-Purkštukas

3. Išpakavimas

- Atidarykite pakuotę ir atsargiai išimkite įrenginį.
- Nuimkite pakavimo medžiagą ir (jei yra) pakavimo ir transportavimo tvirtinimus.
- Patikrinkite ar komplekte yra visos dalys.
- Patikrinkite ar įrenginys ir priedai transportuojant nepažeisti.
- Jei įmanoma išsaugokite pakuotę kol baigsis garantijos terminas.

DĖMESIO

Įrenginys ir pakavimo medžiagos nėra žaislai vaikams! Vaikams žaisti su plastmasiniais maišeliais, plėvele ir smulkiomis detalėmis negalima! Pavojus nuryti ir uždusti!

4. Naudojimas pagal paskirtį

Aukšto slėgio valymo įrenginys yra sukurtas naudoti privačiai ir skirtas transporto priemonėms, mašinoms, pastatams, fasadams ir t. t. valyti aukštu slėgiu.

Įrenginį naudoti tik pagal paskirtį. Bet koks kitas naudojimas yra naudojimas ne pagal paskirtį. Už be kokią pažeidimą, atsiradusi dėl netinkamo naudojimo, atsako vartotojas arba operatorius, o ne gamintojas.

Atkreipkite dėmesį į tai, kad mūsų prietaisai savo konstrukcija nėra pritaikyti gamybiniam, amatininkiškam ar pramoniniam naudojimui. Mes neprisiimame atsakomybės, jeigu prietaisas naudojamas gamybos, amatų ar pramonės įmonėse bei pagal panašią paskirtį.

5. Saugos nurodymai aukšto slėgio valymo įrenginiui

Prieš pradėdamas naudoti įsigytą prietaisą, perskaitykite šiuos saugos reikalavimus ir originalią naudojimo instrukciją. Vadovaukitės šiais dokumentais.

- Be naudojimo instrukcijoje pateikiamų nurodymų taip pat reikia laikytis bendrųjų įstatymus leidžiančiųjų institucijų nurodymų dėl nelaimingų atsitikimų prevencijos ir saugos.
- Ant prietaiso pritvirtintos lentelės su įspėjimais ir instrukcijomis pateikia svarbius nurodymus dėl saugios prietaiso eksploatacijos.

Rizikos lygiai

⚠ PAVOJUS

- Nuoroda dėl tiesioginio pavojaus, galinčio sukelti sunkius kūno sužalojimus ar mirtį.

⚠ ĮSPĖJIMAS

- Nuoroda dėl galimo pavojaus, galinčio sukelti sunkius kūno sužalojimus ar mirtį.

⚠ ATSARGIAI

- Nurodo galimą pavojų, galintį sukelti lengvus sužalojimus.

DĖMESIO

- Nuoroda dėl galimo pavojaus, galinčio sukelti materialinius nuostolius.

Elektros įrangos komponentai

⚠ PAVOJUS

- Elektros srovės smūgio pavojus.
- Jokiu būdu nelieskite tinklo kištuko arba maitinimo lizdo drėgnomis rankomis.
- Prieš kiekvieną naudojimą patikrinkite, ar nepažeisti maitinimo kabelis ir tinklo kištukas. Jei maitinimo kabelis pažeistas, nedelsdami kreipkitės į įgaliotą klientų aptarnavimo tarnybą / elektriką dėl jo pakeitimo. Nenaudokite įrenginio su pažeistu maitinimo kabeliu.
- Visos dalys, kuriomis teka elektros srovė, dirbant turi būti apsaugotos nuo vandens.
- Tinklo kištukas ir prailginimo laidų mova turi būti hermetiški ir negali gulėti vandenyje. Mova taip pat negali gulėti ant grindų. Rekomenduojame naudoti kabelio būgnus, užtikrinančius, kad maitinimo lizdai bus bent 60 mm virš grindų.
- Užtikrinkite, kad maitinimo kabelis arba prailginimo laidas nebūtų pervaziuotas, suspaustas, ištampytas ir kitaip pažeistas ar sugadintas. Saugokite maitinimo kabelius nuo karščio, alyvos ir aštrių briaunų.
- Prieš pradėdami techninės priežiūros ir remonto darbus prietaisą išjunkite, o elektros laidų kištuką ištraukite iš kištukinio lizdo.
- Atlikti remonto darbus ir tvarkyti elektros įrangos dalis gali tik įgaliota klientų aptarnavimo tarnyba.

⚠ ĮSPĖJIMAS

- Prietaisas gali būti jungiamas tik į elektriko pagal IEC 60364 reikalavimus įrengtą elektros tinklo lizdą.

- Prietaisąjunkite į kintamosios srovės tinklą. Įtampa turi atitikti gamyklinėje lentelėje nurodytą įtampą.
- I apsaugos klasė - prietaisus galima jungti tik prie tinkamai įžeminto srovės šaltinio.
- Saugumo sumetimais patariame jungti prietaisą apsauginiu (RCD) jungikliu (iki 30 mA).
- Netinkamas ilginamasis elektros laidas gali kelti pavojų. Lauke naudokite tik aprobuotą, tinkamą pažymėtą ir pakankamo skersmens ilginamąjį elektros laidą:
1–10 m: 1,5 mm²;
10–30 m: 2,5 mm²
- Prailginimo laidą visada iki galo nuvyniokite nuo būgno.

Įspėjimas! Eksploatuojant šis elektrinis įrankis sudaro elektromagnetinį lauką. Tam tikromis aplinkybėmis šis laukas gali veikti aktyvius arba pasyvius medicininius implantus. Norint sumažinti rimtų arba mirtinų sužalojimų pavojų, prieš naudojant elektrinį įtaisą, asmenims su mediciniais implantais rekomenduojame pasikonsultuoti su savo gydytoju arba medicininių implantų gamintoju.

Saugus naudojimas

⚠ PAVOJUS

- Naudotojas privalo naudoti prietaisą pagal paskirtį. Jis turi atsižvelgti į vietos aplinkybes ir stebėti, ar prietaiso aplinkoje nėra žmonių.
- Prieš kiekvieną naudojimą patikrinkite, ar nepažeisti svarbūs komponentai, pavyzdžiui, aukšto slėgio žarna, rankinis purškimo pistoletas ir saugos įrenginiai. Pažeistus komponentus nedelsdami pakeiskite. Nenaudokite įrenginio su pažeistais komponentais.
- Netinkamai naudojama aukšto slėgio srovė kelia pavojų. Draudžiama srovę nukreipti į asmenis, gyvūnus, veikiančią elektros įrangą arba patį prietaisą. Nenukreipkite aukšto slėgio srovės į save ar kitus norėdami nuvalyti drabužius ar avalynę.
- Aukšto slėgio srovė gali pažeisti ir praplėšti automobilių padangas / padangų ventilius. Pirmas to požymis yra pasikeitusi padangos spalva. Pažeistos automobilio padangos / padangų ventiliai kelia pavojų gyvybei. Valydami laikykitės bent 30 cm minimalaus atstumo!

⚠ ĮSPĖJIMAS

- Nenaudokite prietaiso, jei jo veikimo zonoje yra kitų žmonių, nebent jie vilki apsauginius drabužius.
- Su prietaisu draudžiama dirbti vaikams arba asmenims, kurie nėra išmokyti juo naudotis.
- Šis prietaisas nepritaikytas naudoti asmenims su fizine, sensorine ar dvasine negalia arba asmenims, neturintiems pakankamai reikiamos patirties ir (arba) žinių, nebent prižiūrint už saugą atsakingam asmeniui ir jam nurodant, kaip prietaisas turi būti naudojamas.
- Vaikai negali žaisti su prietaisu.

- Prižiūrėkite vaikus ir užtikrinkite, kad jie nežaistų su įrenginiu.

⚠ **ATSARGIAI**

- Prieš dirbdami prietaisu ar atlikdami bet kokius su juo susijusius darbus užtikrinkite stabilumą, kad parvirtęs prietaisas nesukeltų nelaimingų atsitikimų ar pažeidimų.
- Iš aukšto slėgio purškimo antgalio išpurškiama vandens srovė veikia rankinį purškimo pistoletą atatrakos jėga. Užtikrinkite stabilumą ir tvirtai laikykite rankinį purškimo pistoletą bei purškimo antgalį.
- Jokiu būdu nepalikite veikiančio prietaiso be priežiūros.

DĖMESIO

- Per ilgesnes darbo pertraukas išjunkite įrenginį jo jungikliu.
- Nenaudokite įrenginio žemesnėje nei 0 °C temperatūroje.

Kiti pavojai

⚠ **PAVOJUS**

- Draudžiama naudoti potencialiai sprogyje aplinkoje.
- Nepurškite ant sudėtyje pavojingų medžiagų turinčių daiktų (pvz., asbesto).
- Jokiu būdu neįsikiškite tirpiklių sudėtyje turinčių skysčių ar neskiestų rūgščių bei tirpiklių! Tai taikoma, pavyzdžiui, benzinui, dažų skiedikliui ar skystajam kurui. Purškiamas rūkas yra labai degus, sprogus ir nuodingas. Nenaudokite acetono, neskiestų rūgščių ir tirpiklių, nes jie gali paveikti prietaiso medžiagas.
- Pakuotės plėvelę saugokite nuo vaikų, kad jiems nekiltų pavojus uždusti!

⚠ **ĮSPĖJIMAS**

- Jokiu būdu nenaudokite prietaiso geriamojo vandens tiekimo sistemoje be sistemos atskyriklio. Užtikrinkite, kad Jūsų vandentiekio sistema, prie kurios prijungtas aukšto slėgio valymo įrenginys, turi BA tipo sistemos atskyriklį, atitinkantį standartą EN 12729.
- Sistemos atskyrikliu tekėjęs vanduo nebelaikomas geriamuoju.
- Aukšto slėgio žarnos, armatūra ir movos yra svarbios prietaiso saugumui. Naudokite tik gamintojo rekomenduojamas žarnas, armatūrą ir movas.
- Atjungiant tiekimo arba aukšto slėgio žarną po eksploataavimo, iš jungčių gali išbėgti karštas vanduo.

⚠ **ATSARGIAI**

- Pasirinkdami laikymo vietą bei transportuodami, atsižvelkite į įrenginio masę (žr. techninius duomenis), kad apsisaugotumėte nuo nelaimingų atsitikimų bei sužalojimų.
- Kelias valandas trunkantis įrenginio naudojimas be pertraukų retais atvejais gali sukelti neįprastą pojūtį plaštakose.

- Mūvėkite pirštines.
- Laikykite rankas šiltas.
- Reguliariai darykite darbo pertraukas.

Naudojimas su valomosiomis priemonėmis

⚠ **ĮSPĖJIMAS**

- Šis prietaisas sukurtas valymo priemonių, kurias pateikia arba rekomenduoja naudoti gamintojas, naudojimui. Naudojant kitas valymo priemones arba chemikalus gali sumažėti prietaiso saugumas.
- Netinkamas valymo priemonių naudojimas gali sukelti stiprius sužalojimus ar apsinuodijimą.
- Valomąsias priemones laikykite vaikams neprieinamoje vietoje.

Saugos įranga

⚠ **ATSARGIAI**

- Saugos įrenginiai skirti naudotojui apsaugoti ir negali būti pakeisti arba apeiti.

inės saugos priemonės

⚠ **ATSARGIAI**

- Kad apsisaugotumėte nuo atgalinės vandens srovės arba atšokusio purvo, dėvėkite tinkamus apsauginius rūbus bei užsidėkite apsauginius akinius.
- Dirbant aukšto slėgio valymo įrenginiais gali susidaryti aerosoliai. Įkvėpus aerozolių gali kilti pavojus sveikatai. Priklausomai nuo taikymo srities, plovimui aukštu slėgiu gali būti naudojami visiškai uždengti antgaliai (pvz., plotų valymo įrenginiai), stipriai sumažinantys vandeninių aerozolių išmetimą. Tokios uždangos gali būti naudojamos ne visais atvejais. Jei neįmanoma naudoti visiškai uždengto antgalio, priklausomai nuo valymo vietos, turi būti naudojamas FFP 2 klasės arba analogiškas respiratorius.

Kiti pavojai

Net naudojant šį elektros įrankį pagal visus reikalavimus, gali kilti kitų pavojų. Galimi pavojai, susiję su elektros įrankio konstrukcija ir specifikacija, yra šie:

- Kvėpavimo takų dirginimas, jei naudojamas tinkamas respiratorius nuo dulkių;
- Klausos pakitimai, jei nenešiojamos tinkamos ausinės;
- Sveikatos sutrikimai dėl plaštakos ir rankos vibravimo, jei prietaisas naudojamas ilgą laiką arba netinkamai laikomas ir prižiūrimas.

6. Techniniai duomenys

Tinklo įtampa	220-240 V~ / 50-60 Hz
Galia	1600 W
Darbinis slėgis	9 MPa
Darbinis slėgis	13,5 MPa
Debitas	5,5 l/min

Debitas maks.	6,8 L/min
Maks. vandens tiekimo slėgis	0,4 MPa
Apsaugos klasė	II

Pavojus!

Triukšmas ir vibracija

Triukšmo ir vibracijos vertės pateiktos pagal EN 60335.

Garso slėgio lygis L_{pA}	79 dB(A)
Nesandarumas K_{pA}	3 dB(A)
Garso galios lygis L_{WA}	97 dB(A)
Nesandarumas K_{WA}	3 dB(A)

Nešiokite apsaugą nuo triukšmo.

Dėl triukšmo poveikio galite prarasti klausą.

Bendros svyravimo vertės (trijų krypčių vektorių suma) pateiktos pagal EN 60335.

Vibracijos emisijos vertė $a_n \leq 2,5 \text{ m/s}^2$

Nurodyta svyravimo emisijos vertė pamatuota, taikant standartizuotus bandymo metodus; ji gali skirtis, atsižvelgiant į elektros įrankio naudojimo būdą, ir išimtiniais atvejais viršyti nurodytąją.

Pagal nurodytą svyravimo emisijos vertę galima palyginti vieną elektros įrankį su kitu.

Be to, pagal nurodytą svyravimo emisijos vertę galima atlikti pirminį neįprasto poveikio įvertinimą.

Visiškai sumažinkite triukšmo susidarymą ir vibraciją!

- Naudokite tik neprikaištingos būklės prietaisus.
- Reguliariai techniškai prižiūrėkite ir valykite prietaisą.
- Savo darbo pobūdį pritaikykite prie prietaiso.
- Neperkraukite prietaiso.
- Jei reikia, leiskite prietaisui atvėsti.
- Išjunkite prietaisą, kai jis nebenaudojamas.
- Mūvėkite pirštines.

7. Prieš pradėdami naudoti

Tinkamas prietaiso naudojimas

- Aukšto slėgio valymo įrenginys turi stovėti ant lygaus, tvirto paviršiaus.
- Kiekvienu mašinos panaudojimo atveju rekomenduotina laikytis taisyklingos naudojimo padėties: vieną ranką laikyti ant pistoleto, kitą – ant ieties.
- Vandens srovė negali būti nukreipta į elektros laidus ar į mašiną.
- Kai siurblys yra neveikos būsenos, normalu, kad jis šiek tiek praleidžia.
- Mašinos jokiais aplinkybėmis negalima naudoti patalpose, kuriose galimas sprogo pavojus.

- Darbinė temperatūra turi būti tarp +5 ir +50 °C.
- Ieties ar purkštukų negalima uždengti ar pakeisti.
- Aukšto slėgio valymo įrenginys yra numatytas darbui su šaltu ar vidutiniškai šiltu vandeniu (maks. iki 50 °C), didesnė temperatūra gali sukelti siurblio gedimą.
- Tiekiamas vanduo turi būti švarus, be smėlio ir chemikalų priemaišų, dėl kurių sutrinka veikimas ir gali sutrumpėti mašinos eksploatacijos trukmė.

Montavimas

Prietaiso montavimas (1 pav.)

Rankeną (1) įstumkite į tvirtinimo taškus virš prietaiso ir ją pritvirtinkite abiem pridedamais varžtais (ilgis 25 mm).

Vandens tiekimo jungtis (2 pav.)

Vandens tiekimo jungtį (10) varžtais prijunkite prie prietaiso. Vandens tiekimo jungtis (10) yra su jungimo elementu, skirtu standartiniams žarnų jungimo sistemoms. Tiekimo žarnos (min. Ø 1/2" / apie 13 mm) movą užmaukite ant vandens tiekimo jungties (10). Vandens tiekimui visada naudokite sustiprintą vandens žarną su įprasta mova. Ilgis turėtų būti ne mažiau 6,0 m. (į komplektaciją neįeina) Tarp geriamo vandens ir aukšto slėgio valiklio būtina sumontuoti grįžtamojo srauto blokuotę! Teiraukitės santehniko.

Įsiurbimas iš atvirų bakų / rezervuarų ir natūralių vandens telkinių

Naudokite specialius savaiminio įsiurbimo priedus (neįeina į komplektaciją / galima įsigyti iš specializuotos prekybos atstovo).

Naudojant šiuos priedus, didelio slėgio valymo įrenginys gali siurbti vandenį 0,5 m virš vandens lygio. Tai gali užtrukti maždaug 25–50 sekundžių.

Panardinkite visą priedų žarną po vandeniu, kad nustumtumėte žarnoje esantį orą.

Prijunkite priedų žarną prie didelio slėgio valymo įrenginio ir įsitikinkite, kad įsiurbimo filtras liks po vandeniu.

Palikite didelio slėgio valymo įrenginį veikti su nuimtu purškimo pistoletu, kol vanduo tolygiai bėgs iš didelio slėgio žarnos. Jei po 25–50 sekundžių vanduo dar nebėgs, išjunkite ir patikrinkite visas jungtis.

Jei vanduo bėga, išjunkite didelio slėgio valymo įrenginį ir darbams atlikti prijunkite purškimo pistoletą ir purškimo akstį.

Aukšto slėgio žarnos jungtis (3/4 pav.)

Aukšto slėgio žarną (9) prijunkite prie aukšto slėgio žarnos jungties (4). Pašalinkite apsauginę sklendę. Kitą aukšto slėgio žarnos (9) galą įkiškite į pistoleto jungtį (8).

Jeigu norite nuimti aukšto slėgio žarną (9), paspauskite mygtuką (A) ir ją ištraukite.

Uždedamųjų dalių jungtis (5 pav.)

Jeigu norite sumontuoti uždedamąsias dalis 7, 9, 11, 12, 16, 17 jas įspauskite į pistoletą (8) ir pasukite, kol užsifiksuos.

Jeigu norite sumontuoti uždedamąsias dalis 10, 13, 18 jas įspauskite į prailginimą (7) ir pasukite, kol užsifiksuos.

8. Valdymas

Mašiną sudaro komplektinis blokas su siurbliu, turinčiu smūgiams atsparų korpusą. Mašina turi optimalios darbo padėties ietį ir patogų pistoletą, kurių forma ir įranga atitinka galiojančius reikalavimus.

Eksplotacijos pradžia:

Kai aukšto slėgio valytuvas bus visiškai sumontuotas ir prijungtos visos jungtys, galite atlikti šiuos veiksmus:

Atidarykite vandens tiekimą. Atblokuokite blokavimo jungiklio (C) pistoletą (8). Patraukite paleidimo svirtį (D), kad iš prietaiso būtų pašalintas esamas oras. (5 pav.)

Įjunkite įrenginį, įj. / išj. jungiklį (3) nustatydami „ON“ padėtį. Paspauskite paleidimo svirtį (D). (1/5 pav.)

Norėdami išjungti atleiskite paleidimo svirtį (D), įrenginys įsijungia į budėjimo režimą. Nuspaudus paleidimo svirtį (D) vėl paleidžiamas aukšto slėgio valytuvas. (5 pav.)

Jeigu norite visiškai išjungti aukšto slėgio valytuvą, įj. / išj. jungiklį (3) nustatykite ties „OFF“. (1 pav.)

Valymo priemonių indas (11)

Pripildykite valymo priemonių indą atitinkama valymo priemone. Joslu platumu var noregulēt uz sprauslas.)

Uždedamųjų dalių naudojimas (1 pav.):

R-Purkštukas (10): skirtas pirminio valymo darbams.

„Kärcher“ adapteris (12): naudojant šį adapterį, galima sumontuoti „Kärcher“ prekinio ženklo priedus.

Terasos valytuvas (13): Grindų ir sienų valymui.

Rotacinis šepetys (17): skirtas paviršiams valyti

Valymo šepetys (16): skirtas paviršiams valyti.

H-Purkštukas (18): skirtas sunkiai nuvalomiems nešvarumams pašalinti

9. Elektros prijungimas

Prijungtas elektros variklis yra parengtas naudoti. Jungtis atitinka tam tikras DE ir DIN nuostatas. Kliento tinklo jungtis ir naudojamas ilginamasis laidas turi atitikti šiuos reikalavimus.

Pažeistas elektros prijungimo laidas

Dažnai pažeidžiama elektros prijungimo laidų izoliacija.

To priežastys gali būti:

- prispaudimo vietos, kai prijungimo laidai nutiesiami pro langus arba durų plyšius;
- sulenkimo vietos netinkamai pritvirtinus arba nutiesus prijungimo laidą;
- įpjovimo vietos pervažiavus prijungimo laidą;
- izoliacijos pažeidimai išplėšus iš sieninio kištukinio lizdo;
- įtrūkimai dėl izoliacijos senėjimo.

Tokių pažeistų elektros prijungimo laidų negalima naudoti ir dėl pažeistos izoliacijos jie yra pavojingi gyvybei.

Reguliariai tikrinkite, ar elektros prijungimo laidai nepažeisti. Atkreipkite dėmesį į tai, kad tikrinant prijungimo laidus nekabotų ant elektros srovės tinklo.

Elektros prijungimo laidai turi atitikti tam tikras VDE ir DIN nuostatas. Naudokite prijungimo laidas, pažymėtus H05VV-F.

Žyma tipo pavadinime prijungimo kabelyje yra privaloma.

Kintamosios srovės variklis

- Tinklo įtampa turi būti 230 V~.
- Ilginamųjų laidų iki 25 m ilgio skerspjūvis turi būti 1,5 kvadratinio milimetro.

Prijungti ir remontuoti elektros įrangą leidžiama tik kvalifikuotam elektrikui.

Kilus klausimų, nurodykite tokius duomenis:

- variklio srovės rūšį;
- duomenis iš įrenginio specifikacijų lentelės;
- duomenis iš variklio specifikacijų lentelės.

- Prieš jungdami įsitikinkite, kad duomenys prietaiso duomenų lentelėje sutampa su tinklo duomenimis.

- Kai naudojate ilginimo laidas, atkreipkite dėmesį į tai, kad jie būtų tinkami naudoti lauke ir pakankamo skersmens.

1–10 m: 1,5 mm²

10–30 m: 2,5 mm²

- Į lizdą įkiškite tinklo kištuką.

- Gaminys atitinka standarto EN 61000-3-11 reikalavimus, jam taikomos ypatingos sujungimo nuostatos. Tai reiškia, kad negalima naudoti bet kokių laisvai pasirenkamų sujungimo taškų.

- Jei elektros tinklo charakteristikos netinkamos, įrenginys gali per daug kibirkščiuoti.

- Gaminį naudoti galima tik jei ilgalaikė tinklo srovės apkrova yra ne mažiau kaip 100 A kiekvienai fazei, o nominali tinklo įtampa 230 V.

- Jūs, kaip naudotojas, privalote užtikrinti, jei reikia pasikonsultavus su elektros tiekėju, kad prijungimo taške ilgalaikė tinklo srovės apkrova būtų pakankama gaminiui prijungti.

10. Priežiūra

⚠ **Įspėjimas!** Prieš atliekant kokį nors nustatymą, taisymą ar priežiūrą, reikia ištraukti kištuką iš elektros lizdo!

Bendrosios priežiūros nuostatos

- Kiek įmanoma valykite dulkes ir nešvarumus nuo apsauginių įtaisų, vėdinimo plyšių ir variklio gaubto. Nušluostykite įrenginį švarių skudurėliu arba nušukite žemo slėgio suslėgtu oru.
- Rekomenduojame valyti įrenginį po kiekvieno naudojimo.
- Reguliariai valykite įrenginį drėgnu skudurėliu naudodami truputį skysto muilo. Nenaudokite jokių valymo priemonių ar skiediklių, jie gali sugadinti plastmasines įrenginio dalis. Žiūrėkite kad į įrenginio vidų nepatektų vandens.

Ilgai trunkantis elektros siurblio eksploatacijos nutraukimas

Jei numatoma ilgesnį laiką (daugiau kaip 3 mėnesius) mašiną laikyti nenaudojamą patalpose, kuriose galimas šalčio pavojus, rekomenduotina ją pripildyti aušinimo skysčio (panašios priemonės, kokios naudojamos transporto priemonėse).

Jei prietaisas ilgesnį laiką nenaudojamas, elektriniame siurblyje atsiranda kalkių nuosėdų, kurios gali apsunkinti siurblio įjungimą.

Aptarnavimo informacija

Reikia atsižvelgti į tai, kad atitinkamos šio produkto detalės priklausomai nuo naudojimo arba natūraliai nusidėvi, arba yra reikalingos kaip darbinė medžiaga. Besidėvinčios detalės*: diržas, žarna, lance, purkštukai ir priedai, oro filtras, ruoniai

* netiekiamos kartu su prietaisu!

Purkštuko valymas (1 pav.)

Užsikimšusiam purkštukui valyti naudokite pridėtą vielą (15).

11. Utilizavimas ir antrinis panaudojimas

Prietaisas yra įpakotas, kad gabenamas nebūtų sugadintas. Ši pakuotė yra žaliavinė medžiaga, tinkama panaudoti dar kartą arba perdirbti. Prietaisas ir jo priedai yra iš įvairių medžiagų, tokių kaip metalas ir plastikas. Sugedusių prietaisų negalima išmesti kartu su buitėmis atliekomis. Siekiant prietaisą tinkamai utilizuoti, jį reikia atiduoti atitinkamam surinkimo punktui. Jeigu nežinote kur toks surinkimo punktas yra, pasiteiraukite komunaliniame ūkyje.

Nemeskite senų prietaisų į buitines atliekas!



Šis simbolis rodo, kad pagal Direktyvą dėl elektros ir elektroninės įrangos atliekų (2012/19/ES) ir nacionalinius įstatymus šio gaminio negalima mesti į buitines atliekas. Šį gaminį reikia atiduoti į tam numatytą surinkimo punktą. Tai galima, pvz., atlikti perkant atiduodant panašų gaminį arba pristatant į įgaliotą surinkimo vietą, kurioje paruošiami seni elektriniai ir elektroniniai prietaisai. Netinkamai elgiantis su senais prietaisais, dėl potencialiai pavojingų medžiagų, kurių dažnai būna senuose elektriniuose ir elektroniniuose prietaisuose, galimas neigiamas poveikis aplinkai ir žmonių sveikatai. Be to, tinkamai utilizuodami šį gaminį, prisidėsite prie efektyvaus natūralių išteklių panaudojimo. Informacijos apie senų prietaisų surinkimo punktus Jums suteiks miesto savivaldybėje, viešojoje utilizavimo įmonėje, įgaliotame senų elektrinių ir elektroninių prietaisų utilizavimo punkte arba Jūsų atliekas išvežančioje bendrovėje.

12. Sutrikimų šalinimas

Sutrikimas	Galima priežastis	Ką daryti
Prietaisas neveikia	Prietaise nėra elektros įtampos.	Patikrinti saugiklį, tinklo kabelį, tinklo kištuką ir, jei reikia, kreiptis į specialistus, kad pakeistų.
	Per mažas ilginimo kabelio skersmuo arba ilginimo kabelis per ilgas.	Naudoti didesnio skersmens arba trumpesnį ilginimo kabelį.
	Tinklo įtampa žemesnė nei nurodyta.	Reikalui esant kreiptis į energijos tiekimo įmonę.
	Siurblys užšalo.	Patikrinti, jei reikia, atšildyti.
Variklis dirba, tačiau nėra slėgio	Vandens tiekimo linijoje yra oro.	Patikrinti vandens tiekimo žarną ir žarnų jungtis, jei reikia, pakeisti.
	Per didelis išleidimo purkštukas.	Patikrinti, jei reikia, pakeisti.
Nereguliarus darbinis slėgis	Vandens tiekimo linijoje yra oro.	Patikrinti vandens tiekimo žarną ir žarnų jungtis, jei reikia, pakeisti.

Paskaidrojums par simboliem uz instrumenta

		<p>Pirms lietošanas sākšanas izlasiet un ievērojiet lietošanas instrukciju un drošības norādījumus!</p>
		<p>Lietojiet aizsargbrilles!</p>
		<p>Lietojiet ausu aizsargus!</p>
		<p>Aizsardzības klase II</p>
		<p>Aparātu nedrīkst pieslēgt tieši pie publiskās dzeramā ūdens sistēmas.</p>
		<p>Nevērsiet augstspiediena strūklu pret personām, dzīvniekiem, ieslēgtām elektriskām ierīcēm vai pret pašu aparātu.</p>

Satura rādītājs:
Lappuse:

1.	Ievads	89
2.	Ierīces apraksts	89
3.	Izpakošana	89
4.	Mērķim atbilstoša lietošana	89
5.	Drošības norādījumi	90
6.	Tehniskie rādītāji	91
7.	Darbības pirms ierīces lietošanas	92
8.	Lietošana	93
9.	Pieslēgšana elektrotīklam	93
10.	Apkope	94
11.	Utilizācija un otrreizējā izmantošana	94
12.	Traucējumu novēršana	95

1. Ievads

Ražotājs:

scheppach

Fabrikation von Holzbearbeitungsmaschinen GmbH
Günzburger Straße 69
D-89335 Ichenhausen

Cienījamais klient,

Novēlam Jums daudz prieka un panākumus darbā ar savu jauno ierīci.

Piezīme:

Saskaņā ar atbilstošo likumdošanu par ražotāja atbildību, iekārtas ražotājs nenes atbildību par iekārtas bojājumiem, vai iekārtas radītajiem bojājumiem sekojošos gadījumos:

- Nepiemērota pārvietošana,
- Eksploatācijas instrukciju neievērošana,
- Iekārtas remontu veikusi nepiederoša persona, nevis pilnvarotā servisa speciālisti,
- Neatbilstošu rezerves daļu uzstādīšana un nomaīņa,
- Pielietošana pretēji norādījumiem,
- Elektriskās sistēmas bojājums elektrības tīkla lietošanas noteikumu un VDA noteikumu 0100, DIN 57113 / VDE0113 neievērošanas rezultātā.

Mēs iesakām:

Pirms montāžas un eksploatācijas uzsākšanas pilnībā izlasiet lietošanas instrukcijas.

Šīs lietošanas instrukcijas ir paredzētas, lai Jums palīdzētu iepazīt Jūsu ierīci un izmantot tai noteiktās pielietošanas iespējas.

Lietošanas instrukcijas satur svarīgus norādījumus par to, kā strādāt ar šo ierīci droši, kvalificēti un ekonomiski. Tāpat šeit dotas norādes par to, kādā veidā Jūs varat novērst apdraudējumus, samazināt remonta izmaksas, samazināt dīkstāvi, kā arī uzlabot ierīces eksploatācijas nepārtrauktību un palielināt tās ilgmūžību.

Papildus šajās lietošanas instrukcijās ietvertajām drošības prasībām Jums noteikti jāievēro tie normatīvie noteikumi, kas Jūsu valstī ir attiecināmi uz ierīces lietošanu.

Aizsargājiet lietošanas instrukcijas no netīrumiem un mitruma, uzglabājot tās plastmasas mapē, ierīces tuvumā. Instrukcijas ir jāizlasa ikvienam ierīces operatoram pirms darba uzsākšanas un apzinīgi tās jāievēro. Ar ierīci drīkst strādāt vienīgi tādas personas, kas ir apmācītas lietot šo ierīci un ir informētas par apdraudējumiem, kas ir saistīti ar šīs ierīces lietošanu. Jāievēro prasības pret minimālo vecumu.

Papildus šajās lietošanas instrukcijās ietvertajām drošības prasībām un Jūsu valstī piemērojamiem īpašajiem noteikumiem Jums jāievēro vispārīgi atzītie, uz viena tipa mašīnu eksploatācija tehniskie noteikumi.

Mēs neuzņemamies atbildību par nelaimes gadījumiem vai zaudējumiem, kas rodas, ja neņem vērā šo instrukciju un drošības norādījumus.

2. Ierīces apraksts (1 att.)

1. Rokturis
2. Pīķa turētājs
3. Ieslēgšanas / izslēgšanas slēdzis
4. Augstspiediena šļūtenes pieslēgums
5. Transportēšanas ritenis
6. Šļūtenes turētājs
7. Pagarinājums
8. Pistole
9. Augstspiediena šļūtene
10. R-Sprausla
11. Tīrīšanas līdzekļa tvertne
12. Kärcher adapteris
13. Terases tīrītājs
14. Ūdens padeves pieslēgums
15. Sprauslas tīrīšanas adata
16. Tīrīšanas suka
17. Rotējošā suka
18. H-Sprausla

3. Izpakošana

- Atveriet iepakojumu un uzmanīgi izņemiet ierīci.
- Noņemiet no iekārtas iepakojuma materiālu, kā arī iepakojuma / transportēšanas drošības elementus (ja tādi ir).
- Pārbaudiet, vai piegāde ir veikta pilnā sastāvā un nekas netrūkst.
- Pārbaudiet, vai ierīce un tās aksesuāri nav bojāti transportēšanas laikā.
- Ja ir iespējams, uzglabājiet iekārtas iepakojumu līdz garantijas laika beigām.

BRĪDINĀJUMS

Ierīce un iepakojuma materiāls nav bērnu rotaļlietas! Bērniem ir stingri aizliegts spēlēties ar plastmasas maisiņiem, foliju un sīkajām detaļām. Pastāv aizrīšanās un nosmakšanas draudi!

4. Mērķim atbilstoša lietošana

Augstspiediena tīrīšanas aparāts ir paredzēts izmantošanai privātajā sektorā transportlīdzekļu, mašīnu, ēku, fasāžu utt. tīrīšanai ar augstspiediena ūdens strūklu.

Ierīci drīkst izmantot tikai paredzētajiem mērķiem. Ikvienu lietošanu, kas pārsniedz minētos mērķus, nav noteikumiem atbilstoša. Par visa veida bojājumiem vai savainojumiem ir atbildīgs lietotājs/operators, nevis ražotājs.

Lūdzam ņemt vērā to, ka mūsu ierīces atbilstoši priekšrakstam nav konstruētas profesionālai, amatnieciskai vai rūpnieciskai izmantošanai. Mēs neuzņemsimies nekādu garantiju, ja ierīce izmantota komerciālos, amatniecības vai rūpniecības uzņēmumos, kā arī tamlīdzīgos papilddarbos.

5. Augstspiediena tīrīšanas aparāta drošības norādījumi

Pirms uzsākt aparāta lietošanu, izlasiet šos drošības norādījumus un oriģinālo lietošanas instrukciju. Rīkojieties saskaņā ar tiem.

- Kopā ar lietošanas instrukcijā ietvertajiem norādījumiem ir jāņem vērā likumdevēja vispārīgie drošības tehnikas noteikumi un nelaimes gadījumu novēršanas noteikumi.
- Pie ierīces piestiprinātās brīdinājuma un informatīvās uzlīmes sniedz norādes par to, kā droši un pareizi ekspluatēt šo ierīci.

Riska pakāpes

⚠ BĪSTAMI

- Norāde par tieši draudošām briesmām, kuras izraisa smagas traumas vai nāvi.

⚠ BRĪDINĀJUMS

- Norāde par iespējami draudošām briesmām, kuras var izraisīt smagas traumas vai nāvi.

⚠ UZMANĪBU

- Norāde uz iespējami bīstamu situāciju, kura var radīt vieglus ievainojumus.

⚠ IEVĒRĪBAI

- Norāde par iespējami bīstamu situāciju, kura var radīt materiālos zaudējumus.

Elektriskie komponenti

⚠ BĪSTAMI

- Strāvas trieciena risks.
- Nekad nepieskarieties kontaktdakšai un kontaktligzdai ar mitrām rokām.
- Ikreiz pirms lietošanas pārbaudiet, vai nav bojāts elektrības vads ar kontaktdakšu. Bojāto elektrības vadu, lai tas tiktu nomainīts, nekavējoties nododiet autorizētam klientu servisam / elektriķim. Nelietojiet ierīci, ja ir bojāts elektrības vads.
- Visām darba zonā esošajām strāvu vadošajām daļām jābūt aizsargātām pret ūdens strūklām.
- Pagarinātāja vadam kontaktdakšai un savienojumam jābūt ūdensdrošiem un tie nedrīkst atrasties ūdenī. Bez tam savienojums nedrīkst atrasties uz grīdas. Ieteicams izmantot kabeļu uztīšanas spoles, kuras nodrošina, ka kontaktligzdas atrodas vismaz 60 mm no grīdas.
- Sekojiet, lai elektrības vads vai pagarinātāja vads netiktu sabojāts, tam pārbraucot, to saspiežot, pārplēšot vai tml. Sargiet elektrības vadus no karstuma, eļļas un asām malām.
- Pirms jebkuru apkopes darbu veikšanas ierīci izslēdziet un atvienojiet to no strāvas padeves.
- Remontdarbus un darbus ar elektriskajām daļām drīkst veikt tikai autorizēts klientu serviss.

⚠ BRĪDINĀJUMS

- Ierīci var pieslēgt tikai tādam elektropieslēgumam, kuru saskaņā ar IEC 60364 ir izveidojis elektromontieris.

- Ierīci pieslēdziet tikai maiņstrāvas tīklam. Spriegumam ir jāatbilst ierīces datu plāksnītē norādītajam spriegumam.
- Drošības klase I – Ierīces drīkst pieslēgt tikai pareizi iezemētiem strāvas avotiem.
- Drošības apsvērumu dēļ mēs iesakām darbināt ierīci ar aizsargslēdzi pret noplūdes strāvu (maks.30 mA).
- Neatbilstošs elektriskais pagarinātāja kabelis var būt bīstams dzīvībai. Ārpus telpām izmantojiet tikai tam sertificētu, atbilstoši marķētu elektrisko pagarinātāja kabeli ar pietiekamu vada šķērsriezumu:
 - 1–10 m: 1,5 mm²;
 - 10–30 m: 2,5 mm²
- Vienmēr notiniet pagarinātāja vadu no kabeļu uztīšanas spoles pilnībā.

Brīdinājums! Šis elektroinstruments darba laikā rada elektromagnētisko lauku. Šis lauks noteiktos apstākļos var traucēt aktīvo vai pasīvo medicīnisko implantu darbību. Lai mazinātu nopietnu vai nāvējošu savainojumu risku, personām ar medicīniskajiem implantiem pirms elektroinstrumenta lietošanas ieteicams konsultēties ar ārstu un ražotāju.

Droša lietošana

⚠ BĪSTAMI

- Lietotāja pienākums ir ierīci izmantot atbilstoši noteikumiem. Viņam jāņem vērā vietējie apstākļi un, strādājot ar ierīci, jāseko, vai tuvumā nav cilvēku.
- Ikreiz pirms lietošanas pārbaudiet, vai nav bojāti tādi svarīgi komponenti, kā augstspiediena šļūtene, rokas smidzināšanas pistole un drošības ietaises. Bojātos komponentus nekavējoties nomainiet. Nelietojiet ierīci, ja ir bojāti komponenti.
- Nepareizi lietojot, augstspiediena strūkla var būt bīstama. Nevērsiet strūklu pret personām, dzīvniekiem, ieslēgtām elektriskām ierīcēm vai pret pašu aparātu.
- Nevērsiet augstspiediena strūklu uz sevi vai citiem, lai tīrītu apģērbu vai apavus.
- Automašīnas riepas/riepu ventīļi augstspiediena strūklas ietekmē var tikt sabojāti un pārsprāgt. Pirmā pazīme ir riepas krāsas maiņa. Bojātas automašīnas riepas/riepu ventīļi ir bīstami dzīvībai. Tīrot ievērojiet vismaz 30 cm attālumu!

⚠ BRĪDINĀJUMS

- Neizmantojiet ierīci, ja tuvumā atrodas citas personas, izņemot gadījumus, kad tās valkā aizsargapģērbu.
- Ar aparātu nedrīkst strādāt bērni vai neapmācītas personas.
- Šis aparāts nav paredzēts, lai to lietotu personas ar ierobežotām fiziskām, sensoriskām un garīgām spējām vai personas, kurām nav pieredzes un/vai zināšanu, ja vien viņas uzrauga par drošību atbildīgā persona vai tā dod instrukcijas par to, kā jālieto aparāts.
- Bērni nedrīkst spēlēties ar ierīci.
- Uzraugiet bērnus, lai pārliecinātos, ka tie nespēlējās ar ierīci.

⚠ UZMANĪBU

- Pirms jebkuriem darbiem ar ierīci, nodrošiniet stabilu novietojumu, lai novērstu negadījumus un bojājumus, ko rada ierīces apgāšanās.
- No augstspiediena sprauslas izplūstošā ūdens strūkļa rada rokas smidzināšanas pistoles atsietu. Lai nodrošinātu stabilitāti, stingri turiet rokas smidzināšanas pistoli un smidzināšanas cauruli.
- Kamēr vien ierīce darbojas, neatstājiet to bez uzraudzības.

IEVĒRĪBAI

- Ilgākos darba pārtraukumos izslēdziet aparātu ar aparāta slēdzi.
- Nelietojiet ierīci temperatūrā, kas zemāka par 0 °C.

Citas bīstamības

⚠ BĪSTAMI

- Ierīci aizliegts izmantot sprādzienbīstamās zonās.
- Nesmidziniet uz priekšmetiem, kuri satur veselībai kaitīgas vielas (piem., azbestu).
- Nekad neuzsūciet šķīdinātājus saturošus šķidrumus vai neatšķaidītas skābes un šķīdinātājus! Pie tiem pieder, piem., benzīns, krāsu šķīdinātāji vai šķidrāis kurināmais. Izsmidzinātā migla ir īpaši uzliesmojoša, sprāgstoša un toksiska. Neizmantojiet acetonu, neatšķaidītas skābes un šķīdinātājus, jo tie bojā ierīcē izmantotos materiālus.
- Iepakojuma plēves uzglabājiēt bērniem nepieejamā vietā, pastāv nosmakšanas risks!

⚠ BRĪDINĀJUMS

- Saskaņā ar spēkā esošajiem noteikumiem ierīci nedrīkst izmantot bez dzeramā ūdens sistēmas dalītāja. Pārliecinieties, ka Jūsu mājas ūdensapgādes pieslēgums, kuram ir pieslēgts augstspiediena tīrītājs, ir aprīkots ar EN 12729 BA tipam atbilstošu sistēmas dalītāju.
- Ūdens, kurš ir plūdis cauri sistēmas dalītājam, vairs nav uzskatāms par dzeramo ūdeni.
- Augstspiediena šļūtenes, armatūra un savienojumi ir svarīgi ierīces drošībai. Izmantojiet tikai ražotāja ieteiktās augstspiediena šļūtenes, armatūru un savienojumus.
- Atvienojot padeves šļūteni vai augstspiediena šļūteni, pēc darba no pieslēgumiem var izplūst karsts ūdens.

⚠ UZMANĪBU

- Izvēloties uzglabāšanas vietu un transportējot ierīci, ievērojiet tās svaru (skatīt tehniskos datus), lai novērstu negadījumus vai traumas.
- Vairāku stundu nepārtraukta ierīces izmantošana retos gadījumos var izraisīt roku nejutīgumu.
- Valkājiet cimdus.
- Turiet rokas siltumā.
- Ievērojiet regulārus darba pārtraukumus.

Darbs ar tīrīšanas līdzekļiem

⚠ BRĪDINĀJUMS

- Šis aparāts ir izgatavots darbam ar tīrīšanas līdzekļiem, ko piegādā vai izmantošanai iesaka ražotājs. Citu tīrīšanas līdzekļu vai ķīmikāliju izmantošana var kaitēt aparāta drošībai.
- Tīrīšanas līdzekļu nepareiza lietošana var radīt smagus ievainojumus vai izraisīt saindēšanos.
- Tīrīšanas līdzekļus uzglabājiēt bērniem nepieejamā vietā.

Drošības ierīces

⚠ UZMANĪBU

- Drošības ietaises kalpo lietotāja aizsardzībai, un tās nedrīkst izmainīt vai noņemt.

Personīgais aizsargaprīkojums

⚠ UZMANĪBU

- Aizsardzībai pret ūdens šļakatām vai netīrumiem valkājiet piemērotu aizsargapģērbu un aizsargbrilles.
- Augstspiediena tīrītāju lietošanas laikā var veidoties aerosols. Aerosola ieelpošana var radīt kaitējumu veselībai. Atkarībā no izmantošanas gadījuma tīrīšanai ar augstspiedienu var tikt izmantoti pilnībā noslēgti uzgaļi (piem., virsmu tīrītāji), kuri ievērojami samazina ūdeņainu aerosolu izsmidzināšanos. Šādu noslēgtu nav iespējams izmantot visos gadījumos. Ja nav iespējams izmantot pilnībā noslēgtu uzgali, tad atkarībā no tīrāmās vietas jāizmanto FFP2 vai augstākas klases elpošanas maska.

Atlikušie riski

Pat ja lietojat šo elektroierīci atbilstoši noteikumiem, vienmēr saglabājas atlikušie riski. Elektroierīces konstrukcijas un izpildījuma dēļ var rasties šādi riski:

- Plaušu bojājumi, ja netiek lietota piemērota putekļu aizsargmaska;
- Dzirdes bojājumi, ja netiek lietoti piemēroti ausu aizsargi;
- Veselības kaitējumi, ko izraisa plaukstu un roku vibrācijas, ja ierīci lieto ilgāku laiku, kā arī ja to lieto neatbilstoši un pienācīgi neapkopj.

6. Tehniskie rādītāji

Tīkla spriegums	220-240 V~ / 50-60 Hz
Jaudas patēriņš	1600 W
Darba spiediens	9 MPa
Darba spiediens	13,5 MPa
Sūkņa ražīgums	5,5 l/min
Sūkņa ražīgums maks.	6,8 l/min
Maks. ūdens pievades spiediens	0,4 MPa
Aizsardzības klase	II

Bīstami!

Troksnis un vibrācijas

Trokšņu un vibrācijas vērtības ir noskaidrotas atbilstoši EN 60335.

Trokšņa spiediena līmenis L_{pA}	79 dB(A)
Kļūda K_{pA}	3 dB(A)
Trokšņa jaudas līmenis L_{WA}	97 dB(A)
Kļūda K_{WA}	3 dB(A)

Lietojiet trokšņu slāpēšanas austiņas.

Trokšņu iedarbība var izraisīt dzirdes zudumu.

Vibrācijas summārās vērtības (trīs virzienu vektoru summa) ir noskaidrotas atbilstoši EN 60335.

Vibrācijas emisiju vērtība $a_n \leq 2,5 \text{ m/s}^2$

Norādītā vibrāciju emisijas vērtība ir izmērīta atbilstoši standartizētai pārbaudes metodei un var mainīties atkarībā no elektroierīces izmantošanas veida, kā arī izņēmuma gadījumos pārsniegt norādīto vērtību.

Norādīto vibrāciju emisijas vērtību var izmantot, lai salīdzinātu vienu elektroierīci ar citu.

Norādīto vibrāciju emisijas vērtību var izmantot arī iepriekšējai kaitējuma novērtēšanai.

Nodrošiniet, lai trokšņa rašanās un vibrācijas būtu minimālas!

- Izmantojiet tikai ierīces, kas ir nevainojamā kārtībā.
- Regulāri apkopiet un tīriet ierīci.
- Savu darba veidu pielāgojiet ierīcei.
- Nepārslogojiet ierīci.
- Nepieciešamības gadījumā lieciet veikt ierīces pārbaudi.
- Izslēdziet ierīci, kad no nelietojat.
- Strādājiet cimdos.

7. Darbības pirms ierīces lietošanas

Ierīces pareiza lietošana

- Augstspiediena tīrīšanas aparāts jāuzstāda uz līdzenas, drošas virsmas.
- Ierīces katras manipulācijas laikā ir ieteicams ievērot pareizo lietošanas pozīciju - viena roka uz pistoles un otra roka uz pīķa.
- Ūdens strūklu nekad nedrīkst vērst pret elektriskajiem vadiem vai ierīci.
- Lai izvairītos no sūkņa bojāšanas apstādinātā stāvoklī, sūkņa dažas neblīvas vietas ir normāla situācija.
- Ierīci nekādā ziņā nedrīkst izmantot sprādzienne drošās telpās.
- Darba temperatūrai jābūt +5—+ 50°C.
- Pīķim vai smidzināšanas sprauslām nedrīkst uzlikt apvalkus vai veikt izmaiņas.

- Augstspiediena tīrīšanas aparāts ir izstrādāts darbam ar aukstu vai mēreni siltu ūdeni (maks. līdz 50°C). Augstākas temperatūras rada sūkņa bojājumus.
- Iepilūstošais ūdens nedrīkst būt ne netīrs, ne smilšains, ne arī saturēt ķīmiskas vielas, kas kaitētu ierīces darbībai un varētu saīsināt tās kalpošanas laiku.

Montāža

Ierīces montāža (1. att.)

Uzbīdīet rokturi (1) stiprinājuma punktos ierīces augšdaļā un nostipriniet to ar abām klātpievienotajām skrūvēm (garums 25 mm)

Ūdens padeves pieslēgums (2. att.)

Pieskrūvējiet ūdens padeves pieslēgumu (14) pie ierīces. Ūdens padeves pieslēgums (14) ir aprīkots ar fittingu, kas paredzēts standarta šļūtenes savienojuma sistēmām. Uzspaudiet padeves šļūtenes savienojumu (min. Ø 1/2" / apm. 13 mm) uz ūdens padeves pieslēguma (14).

Ūdens padevei vienmēr izmantojiet pastiprinātu ūdens šļūteni ar standarta savienojumu. Garumam vajadzētu būt vismaz 6,0 m (nav iekļauts piegādes komplektā).

Starp dzeramo ūdeni un spiediena ūdens strūklas tīrīšanas aparātu jābūt uzstādītam pretvārstam! Jautājiet par to atslēdzniekam santehnikim.

Iesūkšana no atvērtiem rezervuāriem/tvertnēm un dabiskiem ūdeņiem

Izmantojiet īpašos pašiesūkšanas piederumus (nav iekļauti piegādes komplektā / var iegādāties specializētajā tirdzniecības uzņēmumā)

Ar šiem piederumiem spiediena ūdens strūklas tīrīšanas aparāts var iesūkt ūdeni 0,5 m augstumā virs ūdens līmeņa. Tas var ilgt aptuveni 25 – 50 sekundes.

Iegremdējiet piederumu šļūteni pilnīgi ūdenī, lai no šļūtenes izspiestu gaisu.

Pievienojiet piederumu šļūteni pie spiediena ūdens strūklas tīrīšanas aparāta un pārliecinieties, vai iesūkšanas siets paliek zem ūdens.

Ļaujiet spiediena ūdens strūklas tīrīšanas aparātam darboties ar noņemtu smidzināšanas pistoli, līdz ūdens vienmērīgi izplūst no spiediena ūdens strūklas tīrīšanas aparāta. Ja pēc 25 – 50 sekundēm ūdens vēl neizplūst, izslēdziet ierīci un pārbaudiet visus pieslēgumus.

Ja ūdens plūst, izslēdziet spiediena ūdens strūklas tīrīšanas aparātu un darbam pievienojiet smidzināšanas pistoli un smidzināšanas pīķi.

Augstspiediena šļūtenes pieslēgums (3./4. att.)

Pievienojiet augstspiediena šļūteni (9) pie augstspiediena šļūtenes pieslēguma (4). Iepriekš noņemiet aizsargvāciņu.

Iespraudiet augstspiediena šļūtenes (9) otru galu pistoles pieslēgumā (8).

Lai noņemtu augstspiediena šļūteni (9), nospiediet taustiņu (A) un izvelciet šļūteni.

Uzliktņu pieslēgums (5. att.)

Lai uzstādītu uzliktņus 7, 9, 11, 12, 16, 17 iespiediet tos pistolē (8) un grieziet, līdz uzliktņi nofiksējas. Lai uzstādītu uzliktņus 10, 13, 18 ievietojiet tos pagarinājumā (7) un grieziet, līdz uzliktņi nofiksējas.

8. Lietošana

Ierīce sastāv no mezgla ar sūkni, ko nosedz triecienizturīgs korpuss. Ierīce ir aprīkota ar pīķi un ērtu pistoli optimālai darba pozīcijai, kuru forma un aprīkojums atbilst spēkā esošajiem noteikumiem.

Lietošanas sākšana:

Kad esat pilnīgi samontējis spiediena ūdens strūkļas tīrīšanas aparātu un veicis visus pieslēgumus, varat rīkoties šādi:

Atveriet ūdens padevi. Atbrīvojiet pistoli (8) pie bloķējošā slēdža (C). Atvelciet nospiešanas sviru (D), lai ierīcē esošais gaiss varētu izplūst (5. att.).

Ieslēdziet ierīci, šim nolūkam novietojot ieslēgšanas / izslēgšanas slēdži (3) pozīcijā "ON". Tagad nospiediet nospiešanas sviru (D) (1./5. att.).

Lai izslēgtu, atlaidiet nospiešanas sviru (D), ierīce pārslēdzas gaidstāvē. Tiklīdz jūs nospiežat nospiešanas sviru (D), spiediena ūdens strūkļas tīrīšanas aparāts atsāk darboties (5. att.).

Lai pilnīgi izslēgtu spiediena ūdens strūkļas tīrīšanas aparātu, novietojiet ieslēgšanas / izslēgšanas slēdži (3) pozīcijā "OFF" (1. att.).

Tīrīšanas līdzekļa tvertne (11)

Uzpildiet tīrīšanas līdzekļa tvertni ar atbilstošu tīrīšanas līdzekli. Sijų plotis gali būti sureguliuotas purkštuku.

Uzliktņu izmantošana (1. att.):

R-Sprausla (10): Rupjiem tīrīšanas darbiem.

Kärcher adapteris (12): Izmantojot šo adapteri, var uzstādīt Kärcher zīmola piederumus.

Terases tīrītājs (13): Grīdu un sienu virsmu tīrīšanai.

Rotējošā suka (17): Virsmu tīrīšanai

Tīrīšanas suka (16): Virsmu tīrīšanai.

H-Sprausla (18): Piekaltušu netīrumu noņemšanai.

9. Pieslēgšana elektrotīklam

Instalētais elektromotors ir pieslēgts darbam gatavā veidā. Pieslēgums atbilst attiecīgajiem VDE un DIN noteikumiem. Klienta elektrotīkla pieslēgumam un izmantotajam pagarinātājam jāatbilst šiem noteikumiem.

Bojāts elektro pieslēguma vads

Elektro pieslēguma vadiem bieži rodas izolācijas bojājumi.

To iemesli var būt šādi:

- saspiešanas vietas, ja pieslēguma vadi stiepjas caur logu vai durvju ailu;
- lūzuma vietas pieslēguma vada nepareizas nostiprināšanas vai izvietošanas dēļ;
- griezuma vietas pieslēguma vada pārbraukšanas dēļ;
- izolācijas bojājumi, izraujot no sienas kontaktligzdas;
- plaisas izolācijas novecošanās dēļ.

Šādus bojātus elektropieslēguma vadus nedrīkst izmantot, un izolācijas bojājumu dēļ tie ir bīstami dzīvībai.

Regulāri pārbaudiet pieslēguma vadus, vai tiem nav bojājumu. Ievērojiet, lai pārbaudes laikā pieslēguma vads nebūtu pievienots elektrotīklam.

Elektropieslēguma vadiem jāatbilst attiecīgajiem VDE un DIN noteikumiem. Izmantojiet tikai pieslēguma vadus ar marķējumu H05VV-F.

Tipa nosaukuma uzdruka uz pieslēguma vada ir obligāta.

Maiņstrāvas motors

- Elektrotīkla spriegumam jābūt 230 V~.
- Pagarinātājiem līdz 25 m garumam jābūt 1,5 kvadrātmilimetru šķērsgriezumam.

Pieslēgšanu un remontu drīkst veikt tikai kvalificēts elektriķis.

Jautājumu gadījumā norādiet šādus datus:

- motora strāvas veids;
- ierīces datu plāksnītē norādītie dati;
- motora datu plāksnītē norādītie dati.

• Pirms ierīces pieslēgšanas elektrotīklam pārliecinieties, ka parametri uz datu plāksnītes atbilst elektrotīkla parametriem.

• Izmantojot pagarinātājus, ievērojiet, lai tie būtu piemēroti izmantošanai ārā un tiem būtu pietiekams dzīslas šķērsgriezums:

1–10 m: 1,5 mm²
10–30 m: 2,5 mm²

• Barošanas vada kontaktdakšu ievietojiet kontaktligzdā.

• Produkts atbilst EN 61000-3-11 prasībām un ievēro īpašus savienojuma nosacījumus. Tas nozīmē, ka brīvi izvēlētu pieslēguma punktu izmantošana nav pieļaujama.

• Nelabvēlīgos tīkla darbības apstākļos iekārta var izraisīt pārejošas sprieguma svārstības.

- Produkts ir paredzēts lietošanai tikai tādos apstākļos, kad ir nodrošināta nepārtraukta strāvas plūsmas jauda ar vismaz 100 A fāzē un sadales sistēmas piegādātais nominālais spriegums ir nodrošināts 230 V apmērā.
- Jums kā lietotājam nepieciešamības gadījumā ir jākonsultējas ar elektroenerģijas piegādātāju, lai tiktu nodrošināta iekārtai nepieciešamā nepārtrauktā strāvas jauda no sistēmas savienojumiem ar publisko tīklu.

10. Apkope

⚠ Brīdinājums! Pirms jebkādu regulēšanas, apkopes vai remonta darbu veikšanas, atvienojiet ierīci no elektriskā strāvas avota!

Vispārējā apkope

- Nodrošiniet aizsargierīču, gaisa restīšu un motora telpas stāvokli cik vien tīru to ir iespējams uzturēt
- Tīriet iekārtu ar tīru lupatiņu vai tīriet to ar saspiestu gaisu pie zema spiediena
- Mēs Jums iesakām veikt iekārtas tīrīšanas darbus pēc katras izmantošanas reizes
- Regulāri tīriet iekārtu ar mitru drāniņu, izmantojot ziepes uz eļļas bāzes
- Neizmantojiet tīrīšanas līdzekļus vai šķīdinātājus; tie var sabojāt iekārtas plastmasas detaļas. Pārlicinieties, lai nekādā gadījumā iekārtā nenokļūst ūdens

Elektriskā sūkņa ilgstoša dīkstāve

Ja ierīces ilgstoša dīkstāve (vairāk par 3 mēnešiem) ir paredzēta telpās, kurās pastāv sala briesmas, ierīci ir ieteicams uzpildīt ar pretaizsalšanas līdzekli (līdzīgus izmanto transportlīdzekļos).

Ja ierīci nelieto ilgāku laiku, elektriskajā sūknī rodas kaļķa nogulsnes, kas var apgrūtināt tā iedarbību.

Informācija par apkalpošanu

Ņemiet vērā, ka šajā izstrādājumā ir daļas, kas nodilst atbilstoši vai dabiskas izmantošanas gaitā, respektīvi, ir detaļas, kas nepieciešamas kā patēriņa materiāli.

Dilstošas detaļas*: jostas, šļūtenes, lance, uznavas un stiprinājumi, gaisa filtrs, roņi

* Nav noteikti jābūt piegādes komplektā!

Sprauslas tīrīšana (1 att.)

Lai iztīrītu aizsprostotu sprauslu, izmantojiet klātpievienoto stiepli (15).

11. Utilizācija un otrreizējā izmantošana

Ierīce atrodas iepakojumā, lai izvairītos no bojājumiem transportēšanas laikā. Iepakojums ir izejmateriāls un to var izmantot atkārtoti vai nodot izejvielu aprītē. Ierīce un tās piederumi ir no dažādiem materiāliem, piemēram, metāla un plastmasas. Bojātas detaļas nav sadzīves atkritumi. Lai nodrošinātu tehniski pareizu utilizāciju, ierīce jānodod attiecīgā savākšanas vietā. Ja Jums nav zināma šāda savākšanas vieta, jautājiet pašvaldībā.

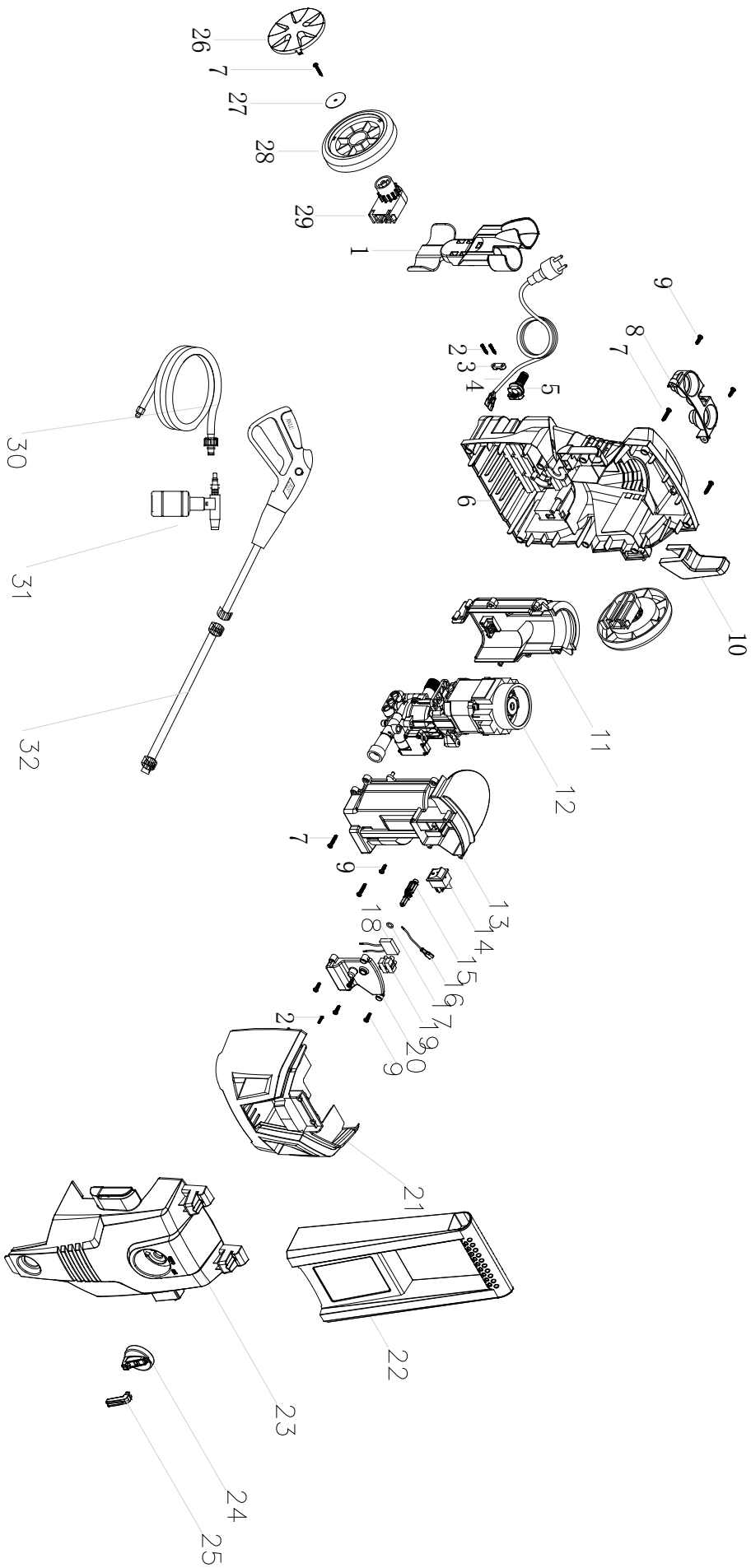
Nolietotās iekārtas nedrīkst izmest majsaimniecības atkritumos!

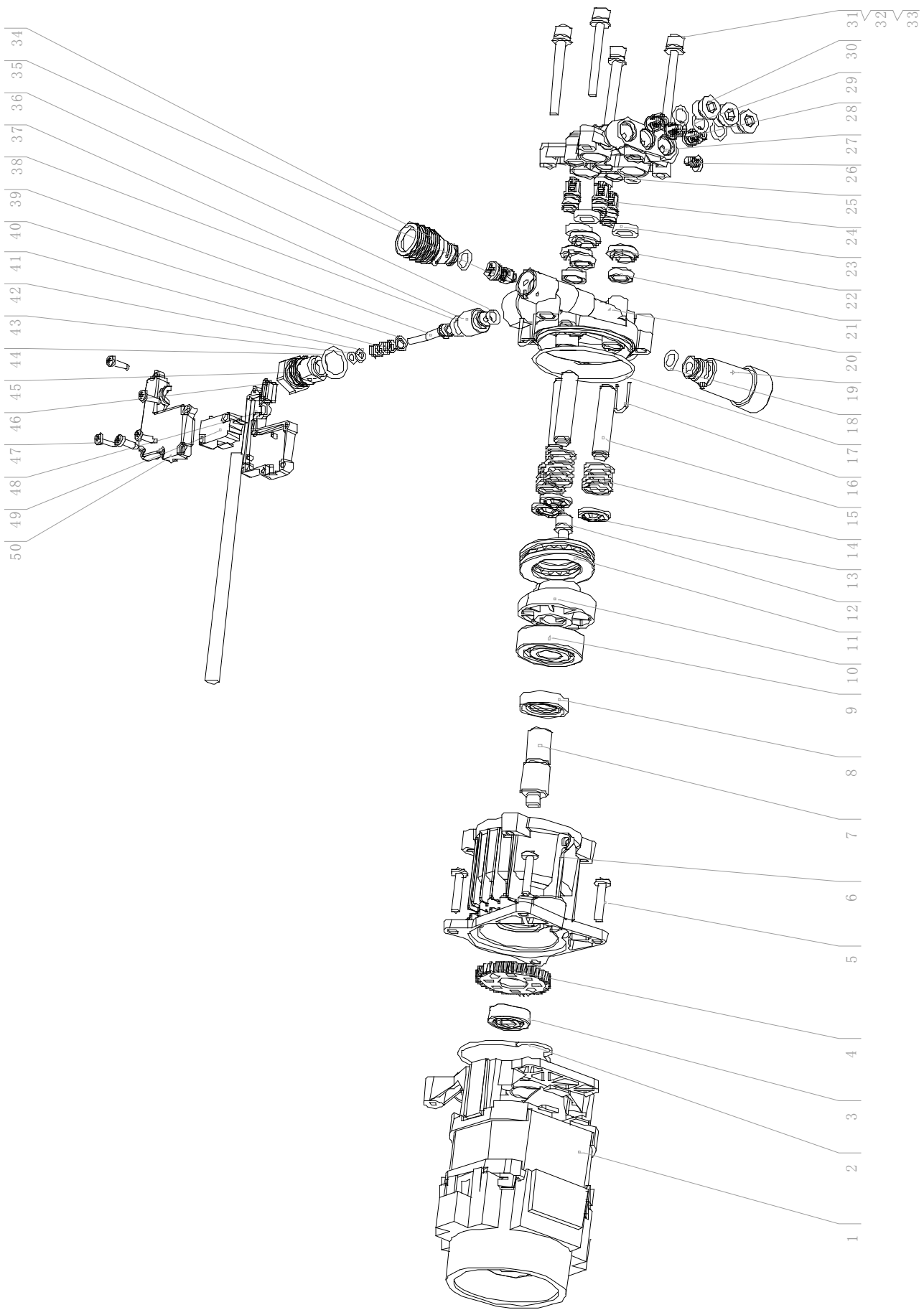


Šis simbols norāda uz to, ka šo ražojumu saskaņā ar Direktīvu par elektrisko un elektronisko iekārtu atkritumiem (2012/19/ES) un vietējiem likumiem, nedrīkst utilizēt kopā ar majsaimniecības atkritumiem. Šis ražojums jānodod šim nolūkam paredzētajā savākšanas vietā. To var izdarīt, piem., atdodot to atpakaļ tirdzniecības vietā, kad pērk līdzīgu ražojumu, vai nododot pilnvarotā savākšanas vietā, kas atbildīga par elektrisko un elektronisko iekārtu atkritumu otrreizējo pārstrādi. Nelietpratīga rīkošanās ar nolietotām iekārtām sakarā ar potenciāli bīstamām vielām, kuras bieži vien satur elektrisko un elektronisko iekārtu atkritumi, var negatīvi ietekmēt apkārtējo vidi un cilvēku veselību. Lietpratīgi utilizējot šo ražojumu, jūs veicināt dabas resursu efektīvu lietošanu. Informāciju par nolietoto iekārtu savākšanas vietām jūs saņemsiet savā pašvaldībā, atkritumu utilizācijas sabiedriskajā organizācijā, pilnvarotajā iestādē, kas atbildīga par elektrisko un elektronisko iekārtu atkritumu utilizāciju vai tuvākajā atkritumu izvešanas uzņēmumā.

12. Traucējumu novēršana

Traucējums	Iespējamais cēlonis	Novēršana
Ierīce nedarbojas	Ierīcei nav elektriskā sprieguma.	Pārbaudiet drošinātāju, barošanas vadu, elektrotīkla kontaktdakšu un vajadzības gadījumā uzticiet to nomaiņu speciālistiem.
	Pārāk mazs pagarinātāja vada šķērsriezums vai pārāk garš pagarinātājs	Izmantojiet pagarinātājus ar lielāku dzīslas šķērsriezumu vai izmantojiet īsāku pagarinātāju.
	Elektrotīkla spriegums ir mazāks par norādīto vērtību.	Vajadzības gadījumā sazinieties ar elektroapgādes uzņēmumu.
	Sūknis ir aizsālis.	Pārbaudiet, vajadzības gadījumā atkausējiet.
Motors darbojas, taču spiediens neizveidojas.	Ūdens pievadē tiek iesūkts gaiss.	Pārbaudiet pievades šļūteni un šļūteņu savienojumus, vajadzības gadījumā nomainiet.
	Pārāk liela izvades sprausla	Pārbaudiet, vajadzības gadījumā nomainiet.
Neregulārs darba spiediens	Ūdens pievadē tiek iesūkts gaiss.	Pārbaudiet pievades šļūteni un šļūteņu savienojumus, vajadzības gadījumā nomainiet.





CE - Konformitätserklärung Originalkonformitätserklärung

CE - Declaration of Conformity

CE - Déclaration de conformité



scheppach Fabrikation von Holzbearbeitungsmaschinen GmbH, Günzburger Str. 69, D-89335 Ichenhausen

<p>DE erklärt folgende Konformität gemäß EU-Richtlinie und Normen für den Artikel</p> <p>GB hereby declares the following conformity under the EU Directive and standards for the following article</p> <p>FR déclare la conformité suivante selon la directive UE et les normes pour l'article</p> <p>IT dichiara la seguente conformità secondo le direttive e le normative UE per l'articolo</p> <p>ES declara la conformidad siguiente según la directiva la UE y las normas para el artículo</p> <p>PT declara o seguinte conformidade com a Directiva da UE e as normas para o seguinte artigo</p> <p>DK erklærer hermed, at følgende produkt er i overensstemmelse med nedenstående EUDirektiver og standarder</p> <p>NL verklaart hierbij dat het volgende artikel voldoet aan de daarop betrekking hebbende EG-richtlijnen en normen</p> <p>FI vakuuttaa täten, että seuraava tuote täyttää ala esitetty EU-direktiivit ja standardit</p> <p>SE försäkrar härmed följande överensstämmelse enligt EU-direktiv och standarder för följande artikeln</p>	<p>PL deklaruje, że produkt jest zgodny z następującymi dyrektywami UE i normami</p> <p>LT pareiškia, taip atitiktis pagal ES direktyvos ir standartai šį straipsnį</p> <p>HU az EU-irányelv és a vonatkozó szabványok szerinti következő megfeleloségi nyilatkozatot teszi a termékre</p> <p>SI izjavlja slededco skladnost z EU-direktivo in normami za artikel</p> <p>CZ prohlašuje následující shodu podle smernice EU a norem pro výrobek</p> <p>SK prehlasuje nasledujúcu zhodu podľa smernice EU a noriem pre výrobok</p> <p>HR ovime izjavljuje da postoji sukladnost prema EU-smjernica i normama za sljedece artikle</p> <p>RS potvrđuje sledeću usklađenost prema smernicama EZ i normama za artikal</p> <p>RO declară următoarea conformitate corespunzător directivelor și normelor UE pentru articolul</p> <p>BG декларира съответното съответствие съгласно Директивата на ЕС и норми за артикул</p>
---	---

Marke / Brand:

SCHEPPACH

Art.-Bezeichnung / Article name:

HOCHDRUCKREINIGER - HCE1600
HIGH-PRESSURE CLEANER - HCE1600
NETTOYEUR HAUTE PRESSION - HCE1600
5907713903

Art.-Nr. / Art. no.:

<input type="checkbox"/> 2014/29/EU	<input type="checkbox"/> 2004/22/EC	<input type="checkbox"/> 89/686/EC_96/58/EC	<input checked="" type="checkbox"/> 2000/14/EC_2005/88/EC
<input type="checkbox"/> 2014/35/EU	<input type="checkbox"/> 2014/68/EU	<input type="checkbox"/> 90/396/EC	<input checked="" type="checkbox"/> Annex V
<input checked="" type="checkbox"/> 2014/30/EU	<input checked="" type="checkbox"/> 2011/65/EU*	<input type="checkbox"/>	<input checked="" type="checkbox"/> Annex VI Noise: measured L_{WA} = xx dB(A); guaranteed L_{WA} = xx dB(A) P = xx KW; L/Ø = cm Notified Body: Notified Body No.:
<input checked="" type="checkbox"/> 2006/42/EC			<input type="checkbox"/> 2010/26/EC
Annex IV Notified Body: Notified Body No.: Certificate No.:			Emission. No:

Standard references:

Standard references: EN 60335-1: 2012 + A11: 2014; EN 60335-2-79: 2012; EN 62233: 2008; EN 55014-1: 2017; EN 55014-2: 2015; EN 61000-3-2: 2014; EN 61000-3-3: 2013

Die alleinige Verantwortung für die Ausstellung dieser Konformitätserklärung trägt der Hersteller.

This declaration of conformity is issued under the sole responsibility of the manufacturer.

Le fabricant assume seul la responsabilité d'établir la présente déclaration de conformité.

* Der oben beschriebene Gegenstand der Erklärung erfüllt die Vorschriften der Richtlinie 2011/65/EU des Europäischen Parlaments und des Rates vom 8. Juni 2011 zur Beschränkung der Verwendung bestimmter gefährlicher Stoffe in Elektro- und Elektronikgeräten.

The object of the declaration described above fulfils the regulations of the directive 2011/65/EU of the European Parliament and Council from 8th June 2011, on the restriction of the use of certain hazardous substances in electrical and electronic equipment.

L'appareil décrit ci-dessus dans la déclaration est conforme aux réglementations de la directive 2011/65/EU du Parlement Européen et du Conseil du 8 juin 2011 visant à limiter l'utilisation de substances dangereuses dans la fabrication des appareils électriques et électroniques.

Ichenhausen, den 06.03.2019

Unterschrift / Markus Bindhammer / Technical Director

First CE: 2019
Subject to change without notice

Documents registrar: Fabian Bücheler
 Günzburger Str. 69, D-89335 Ichenhausen

Garantiebedingungen

Sehr geehrte Kundin, sehr geehrter Kunde,

unsere Produkte unterliegen einer strengen Qualitätskontrolle. Sollte ein Gerät dennoch nicht einwandfrei funktionieren, bedauern wir dies sehr und bitten Sie, sich an unseren Servicedienst unter der unten angegebenen Adresse zu wenden. Gerne stehen wir Ihnen auch telefonisch über die Servicenummer zur Verfügung. Die nachfolgenden Hinweise sollen Ihnen für eine problemlose Bearbeitung und Regulierung im Schadensfall dienen.

Für die Geltendmachung von Garantieansprüchen - innerhalb Deutschland - gilt folgendes:

1. Diese Garantiebedingungen regeln unsere zusätzlichen Hersteller-Garantieleistungen für Käufer (private Endverbraucher) von Neugeräten. Die gesetzlichen Gewährleistungsansprüche werden von dieser Garantie nicht berührt. Für diese ist der Händler zuständig, bei dem Sie das Produkt erworben haben.

2. Die Garantieleistung erstreckt sich ausschließlich auf Mängel an einem von Ihnen erworbenen neuen Gerät, die auf einem Material- oder Herstellungsfehler beruhen und ist - nach unserer Wahl - auf die unentgeltliche Reparatur solcher Mängel oder den Austausch des Gerätes beschränkt (ggf. auch Austausch mit einem Nachfolgemodell). Ersetzte Geräte oder Teile gehen in unser Eigentum über. Bitte beachten Sie, dass unsere Geräte bestimmungsgemäß nicht für den gewerblichen, handwerklichen oder beruflichen Einsatz konstruiert wurden. Ein Garantiefall kommt daher nicht zustande, wenn das Gerät innerhalb der Garantiezeit in Gewerbe-, Handwerks- oder Industriebetrieben verwendet wurde oder einer gleichzusetzenden Beanspruchung ausgesetzt war.

3. Von unseren Garantieleistungen ausgenommen sind:

- Schäden am Gerät, die durch Nichtbeachtung der Montageanleitung, nicht fachgerechte Installation, Nichtbeachtung der Bedienungsanleitung (z.B. Anschluss an eine falsche Netzspannung oder Stromart) bzw. der Wartungs- und Sicherheitsbestimmungen oder durch Einsatz des Geräts unter ungeeigneten Umweltbedingungen sowie durch mangelnde Pflege und Wartung entstanden sind.
 - Schäden am Gerät, die durch missbräuchliche oder unsachgemäße Anwendungen (wie z.B. Überlastung des Gerätes oder Verwendung von nicht zugelassenen Werkzeugen bzw. Zubehör), Eindringen von Fremdkörpern in das Gerät (wie z.B. Sand, Steine oder Staub), Transportschäden, Gewaltanwendung oder Fremdeinwirkungen (wie z. B. Schäden durch Herunterfallen) entstanden sind.
 - Schäden am Gerät oder an Teilen des Geräts, die auf einen bestimmungsgemäßen, üblichen (betriebsbedingten) oder sonstigen natürlichen Verschleiß zurückzuführen sind sowie Schäden und/oder Abnutzung von Verschleißteilen.
 - Mängel am Gerät, die durch Verwendung von Zubehör-, Ergänzungs- oder Ersatzteilen verursacht wurden, die keine Originalteile sind oder nicht bestimmungsgemäß verwendet werden.
 - Geräte, an denen Veränderungen oder Modifikationen vorgenommen wurden.
 - Geringfügige Abweichungen von der Soll-Beschaffenheit, die für Wert und Gebrauchstauglichkeit des Geräts unerheblich sind.
 - Geräte an denen eigenmächtig Reparaturen oder Reparaturen, insbesondere durch einen nicht autorisierten Dritten, vorgenommen wurden.
 - Wenn die Kennzeichnung am Gerät bzw. die Identifikationsinformationen des Produktes (Maschinenaufkleber) fehlen oder unlesbar sind.
 - Geräte die eine starke Verschmutzung aufweisen und daher vom Servicepersonal abgelehnt werden.
- Schadensersatzansprüche sowie Folgeschäden sind von dieser Garantieleistung generell ausgeschlossen.

4. Die Garantiezeit beträgt regulär **24 Monate*** (12 Monate bei Batterien / Akkus) und beginnt mit dem Kaufdatum des Gerätes. Maßgeblich ist das Datum auf dem Original-Kaufbeleg. Garantieansprüche müssen jeweils nach Kenntniserlangung unverzüglich erhoben werden. Die Geltendmachung von Garantieansprüchen nach Ablauf der Garantiezeit ist ausgeschlossen. Die Reparatur oder der Austausch des Gerätes führt weder zu einer Verlängerung der Garantiezeit noch wird eine neue Garantiezeit durch diese Leistung für das Gerät oder für etwaige eingebaute Ersatzteile in Gang gesetzt. Dies gilt auch bei Einsatz eines Vor-Ort-Services. Das betroffene Gerät ist in gesäubertem Zustand zusammen mit einer Kopie des Kaufbelegs, - hierin enthalten die Angaben zum Kaufdatum und der Produktbezeichnung - der Kundendienststelle vorzulegen bzw. einzusenden. Wird ein Gerät unvollständig, ohne den kompletten Lieferumfang eingeschickt, wird das fehlende Zubehör wertmäßig in Anrechnung / Abzug gebracht, falls das Gerät ausgetauscht wird oder eine Rückerstattung erfolgt. Teilweise oder komplett zerlegte Geräte können nicht als Garantiefall akzeptiert werden. Bei nicht berechtigter Reklamation bzw. außerhalb der Garantiezeit trägt der Käufer generell die Transportkosten und das Transportrisiko. **Einen Garantiefall melden Sie bitte vorab bei der Servicestelle (s.u.) an.** In der Regel wird vereinbart, dass das defekte Gerät mit einer kurzen Beschreibung der Störung per Abhol-Service (nur in Deutschland) oder - im Reparaturfall außerhalb des Garantiezeitraums - ausreichend frankiert, unter Beachtung der entsprechenden Verpackungs- und Versandrichtlinien, an die unten angegebene Serviceadresse eingeschickt wird. **Beachten Sie bitte, dass Ihr Gerät (modellabhängig) bei Rücklieferung, aus Sicherheitsgründen - frei von allen Betriebsstoffen ist.** Das an unser Service-Center eingeschickte Produkt, muss so verpackt sein, dass Beschädigungen am Reklamationsgerät auf dem Transportweg vermieden werden. Nach erfolgter Reparatur / Austausch senden wir das Gerät frei an Sie zurück. Können Produkte nicht repariert oder ausgetauscht werden, kann nach unserem eigenen freien Ermessen ein Geldbetrag bis zur Höhe des Kaufpreises des mangelhaften Produktes erstattet werden, wobei ein Abzug aufgrund von Abnutzung und Verschleiß berücksichtigt wird. Diese Garantieleistungen gelten nur zugunsten des privaten Erstkäufers und sind nicht abtret- oder übertragbar.

5. Für die Geltendmachung Ihres Garantieanspruches kontaktieren Sie bitte unser Service-Center (via Post, eMail oder telefonisch).

Bitte verwenden Sie vorzugsweise unser Formular auf unserer Homepage: <https://www.scheppach.com/Reparaturservice.aspx>.

Bitte senden Sie uns keine Geräte ohne vorherige Kontaktaufnahme und Anmeldung bei unserem Service-Center.

Für die Inanspruchnahme dieser Garantiezusagen ist der Erstkontakt mit unserem Service-Center zwingende Voraussetzung.

6. Bearbeitungszeit - Im Regelfall erledigen wir Reklamationssendungen innerhalb 14 Tagen nach Eingang in unserem Service-Center. Sollte in Ausnahmefällen die genannte Bearbeitungszeit überschritten werden, so informieren wir Sie rechtzeitig.

7. Verschleißteile - Verschleißteile sind: a) mitgelieferte, an- und/oder eingebaute Batterien / Akkus sowie b) alle modellabhängigen Verschleißteile (siehe Bedienungsanleitung). Von der Garantieleistung ausgeschlossen sind tief entladene bzw. an Gehäuse und oder Batteriepolen beschädigte Batterien / Akkus.

8. Kostenvoranschlag - Von der Garantieleistung nicht oder nicht mehr erfasste Geräte reparieren wir gegen Berechnung. Auf Nachfrage bei unserem Service-Center können Sie die defekten Geräte für einen Kostenvoranschlag einsenden und ggf. dem Service-Center schriftlich (per Post, eMail) die Reparaturfreigabe erteilen. Ohne Reparaturfreigabe erfolgt keine weitere Bearbeitung.

9. Andere Ansprüche, als die oben genannten, können nicht geltend gemacht werden.

Die Garantiebedingungen gelten nur in der jeweils aktuellen Fassung zum Zeitpunkt der Reklamation und können ggf. unserer Homepage (www.scheppach.com) entnommen werden.

Bei Übersetzungen ist stets die deutsche Fassung maßgeblich.

scheppach Fabrikation von Holzbearbeitungsmaschinen GmbH · Günstzburger Str. 69 · 89335 Ichenhausen (Deutschland) · www.scheppach.com

Telefon: +49 [0] 8223 4002 99 oder +800 4002 4002 (Service-Hotline/FreeCall Rufnummer dt. Festnetz**) · Telefax +49 [0] 8223 4002 20 · E-Mail: service@scheppach.com · Internet: <http://www.scheppach.com>

* Produktabhängig auch über 24 Monate; länderbezogen können erweiterte Garantieleistungen gelten

** Verbindungskosten: kostenlos aus dem deutschen Festnetz

Änderungen dieser Garantiebedingungen ohne Voranmeldung behalten wir uns jederzeit vor.

Garantie DE

Offensichtliche Mängel sind innerhalb von 8 Tagen nach Erhalt der Ware anzuzeigen, andernfalls verliert der Käufer sämtliche Ansprüche wegen solcher Mängel. Wir leisten Garantie für unsere Maschinen bei richtiger Behandlung auf die Dauer der gesetzlichen Gewährleistungsfrist ab Übergabe in der Weise, dass wir jedes Maschinenteil, das innerhalb dieser Zeit nachweisbar in Folge Material- oder Fertigungsfehler unbrauchbar werden sollte, kostenlos ersetzen. Für

Teile, die wir nicht selbst herstellen, leisten wir nur insoweit Gewähr, als uns Gewährleistungsansprüche gegen die Vorlieferanten zustehen. Die Kosten für das Einsetzen der neuen Teile trägt der Käufer. Wandlungs- und Minderungsansprüche und sonstige Schadensersatzansprüche sind ausgeschlossen.

Warranty GB

Apparent defects must be notified within 8 days from the receipt of the goods. Otherwise, the buyer's rights of claim due to such defects are invalidated. We guarantee for our machines in case of proper treatment for the time of the statutory warranty period from delivery in such a way that we replace any machine part free of charge which provably becomes unusable due to faulty material or defects of fabrication within such period of time. With respect to parts not

manufactured by us we only warrant insofar as we are entitled to warranty claims against the upstream suppliers. The costs for the installation of the new parts shall be borne by the buyer. The cancellation of sale or the reduction of purchase price as well as any other claims for damages shall be excluded.

Garantie FR

Les défauts visibles doivent être signalés au plus tard 8 jours après la réception de la marchandise, sans quoi l'acheteur perd tout droit au dédommagement.

Nous garantissons nos machines, dans la mesure où elles sont utilisées de façon conforme, pendant la durée légale de garantie à compter de la réception, sachant que nous remplaçons gratuitement toute pièce de la machine devenue inutilisable du fait d'un défaut de matière ou

d'usinage durant cette période. Toutes les pièces que nous ne fabriquons pas nous-mêmes ne sont garanties que si nous avons la possibilité d'un recours en garantie auprès des fournisseurs respectifs. Les frais de main d'œuvre occasionnés par le remplacement des pièces sont à la charge de l'acquéreur. Tous droits à réhabilitation et toutes prétentions à une remise ainsi que tous autres droits à dommages et intérêts sont exclus

Garanzia IT

Vizi evidenti vanno segnalati entro 8 giorni dalla ricezione della merce, altrimenti decadono tutti i diritti dell'acquirente inerenti a vizi del genere. Appurato un impiego corretto da parte dell'acquirente, garantiamo per le nostre macchine per tutto il periodo legale di garanzia a decorrere dalla consegna in maniera tale che sostituiamo gratuitamente qualsiasi componente che entro tale periodo presenti dei vizi di materiale o di fabbricazione tali da renderlo inutilizzabile. Per

componenti non fabbricati da noi garantiamo solo nella misura nella quale noi stessi possiamo rivendicare diritti a garanzia nei confronti dei nostri fornitori. Le spese per il montaggio dei componenti nuovi sono a carico dell'acquirente. Sono escluse pretese di risoluzione per vizi, di riduzione o ulteriori pretese di risarcimento danni.

Garantía ES

Los defectos evidentes deberán ser notificados dentro de 8 días después de haber recibido la mercancía, de lo contrario el comprador pierde todos los derechos sobre tales defectos. Garantizamos nuestras máquinas en caso de manipulación correcta durante el plazo de garantía legal a partir de la entrega. Sustituiremos gratuitamente toda pieza de la máquina que dentro de este plazo se torne inútil a causa de fallas de material o de fabricación. Las piezas que no

son fabricadas por nosotros mismos serán garantizadas hasta el punto que nos corresponda garantía del suministrador anterior. Los costes por la colocación de piezas nuevas recaen sobre el comprador. Están excluidos derechos por modificaciones, aminoraciones y otros derechos de indemnización por daños y perjuicios.

Záruka CZ

Viditelné vady jsou poukazatelné během 8 dní od obdržení zboží, jinak ztrácí zákazník všechny nároky týkající se takovýchto vad. Poskytujeme záruku na naše stroje, s kterými je správně zacházeno, na dobu zákonně záruční lhůty začínající od doručení tak, že bezplatně vyměníme každou část stroje, která se během této doby může stát prokazatelně nepoužitelnou následkem

materiálové či výrobní vady. Na díly, které sami neopravujeme, poskytujeme záruku pouze v rozsahu, v němž nám přísluší nárok na záruční plnění vůči subdodávateli. Náklady na instalaci nového dílu nese zákazník. Nárok na výměnu zboží, na slevu a jiné nároky na odškodnění jsou vyloučené.

Garantii EE

Ilmselgetest vigadest tuleb teatada 8 päeva jooksul pärast kauba kättesaamist, vastasel juhul kaotab ostja kõik õigused garantiile nimetatud vigade tõttu. Õige käsitsemise korral anname oma masinatele garantii seadusega ettenähtud ajaks alates kauba üleandmisest nii, et vahetame tasuta välja kõik masina osad, mis nimetatud aja jooksul peaks muutuma kasutuskölbmatuks

materjali- või tootmisvea tõttu. Osade eest, mida me ise ei tooda, anname garantii vaid selles osas, mis tarnija on meile garanteerinud. Uute osade paigaldamise kulud kannab ostja. Muutmis- ja amortisatsiooninõuded ning muud kahjutasunõuded välistatakse.

Garantija LV

Acīmredzami defekti ir jāpaziņo 8 dienu laikā no preces saņemšanas. Pretējā gadījumā pircēja tiesības pieprasīt atbildību par šādiem defektiem ir spēkā neesošas. Mēs dodam garantiju savām iekārtām, ja pircējs pret tām atbilstoši izturas garantijas laikā. Mēs ņņemamies bez maksas piegādāt jebkuru rezerves daļu, kas iespējams kļuvusi nelietoājama bojātu materiālu vai ražošanas defektu dēļ šajā laika periodā. Attiecībā uz rezerves daļām, kuras nav mūsu ražotas, mēs garantējam

tikai gadījumā, ja mums ir garantija no saviem piegādātājiem. Jauno detaļu uzstādīšanas izmaksas ir jāuzņemas pircējam. Pirkuma atcelšana vai pirkuma cenas samazināšana, kā arī jebkuras citas prasības par bojājumu atbildzināšanu netiek izskatītas.

Garantija LT

Dėl akivaizdžiai matomų defektų turi būti informuota per 8 dienas nuo įrenginio gavimo momento. Kitu atveju pirkėjo teisė reikšti pretenziją dėl šių defektų yra negaliojanti. Savo įrenginiams mes garantuojame įstatymo nustatytą pilną aptarnavimą garantinio laikotarpio metu, jei yra laikomasi gamintojo-vartotojo susitarimo ir mes pažadame nerokamai pakeisti bet kurias mašinos dalis,

sugedusias dėl blogos medžiagos ar gamyklinio broko. Mes neatsakome už dalis, pagamintas ne mūsų ir jūsų gautas iš kito tiekėjo. Naujų dalių montavimo kaštai yra pirkėjo atsakomybė. Pirkimo nutraukimas ar pirkimo kainos sumažinimas, kaip ir bet kurios kitos pretenzijos dėl nuostolių nebus patenkinamos.

Záruka SK

Zrejme vady musia byť predstavené v priebehu 8 dni po obdržaní tovaru, ináč zákazník stratí všetky nároky týkajúce sa takejto vady. Ponúkame záruku na naše aparaty, ktoré sú správne používané počas zákonného termínu záruky tak, že bezplatne vymeníme každú časť aparátu, ktorá sa v priebehu tohto času môže stať dokázateľne nefunkčnou dôsledkom poráženej či

výrobnej vady. Na časti ktoré sami nevyrobíme, poskytujeme záruku iba v rozsahu, v ktorom nám prísluší nárok na záručné plnenie k subdodávateľovi. Za trovy týkajúce sa inštalácie novej súčiastky je zodpovedný zákazník. Nárok na výmenu tovaru, na zľavu a iné nároky na nahradenie škody sú vylúčené.

Garancija SI

Očitne pomanjkljivosti je potrebno naznaniti 8 dni po prejemu blaga, v nasprotnem primeru izgubi kupec vse pravice do garancije zaradi takšnih pomanjkljivosti. Za naše naprave dajemo garancijo ob pravilni uporabi za čas zakonsko določenega roka garancije od predaje in sicer na takšen način, da vsak del naprave brezplačno nadomestimo, za katerega bi se v tem roku

izkazalo, da je zaradi slabega materiala ali slabe izdelave neuporaben. Za dele, ki jih sami ne izdelujemo, jamčimo samo toliko, kolikor zahteva garancija drugih podjetij. Stroški za vstavljanje novih delov nosi kupec. Zahteve za spreminjanje in zmanjšanje ter ostale zahteve za nadomestilo škode so izključene.

Szavatosság HU

A nyilvánvaló hibákat ki kell jelenteni számtört 8 napon belül az áruk, különben a vevő elveszti minden igényt az ilyen hibák. Kínálunk garanciát a gépeinket a megfelelő kezelési időtartamának hallgatóságos garancia a szállítás időpontját oly módon, hogy cserélje ki minden egyes része ezen idő alatt észlelhető a sorban anyag-vagy gyártási legyen hibával, ingyen. Az alkatrészeket, hogy nem termel magunkat, hogy csak olyan garanciát, hiszen jogosultak jótállási igények beszállítókkal

szemben. A költségek beillesztése az új részek a vevőnek. Átalakítása és csökkentése követelések és egyéb kártérítési igények ki vannak zárva.