

Instructieboekje
Bedienungsanleitung
Instruction manual
Manual d'utilisation



EUROM®

LO50 – LO70 – LO120

Luchtontvochtiger
Dehumidifier
Luftentfeuchter
Déshumidificateur

NL

DANK

Hartelijk dank dat u voor een EUROM luchtontvochtiger gekozen hebt. U hebt daarmee een goede keus gemaakt! Wij hopen dat hij tot uw volle tevredenheid zal functioneren.

Om het beste uit uw ontvochtiger te halen is het belangrijk dat u dit instructieboekje vóór gebruik aandachtig en in zijn geheel doorleest en ook begrijpt. Schenk daarbij speciaal aandacht aan de veiligheidsvoorschriften: die worden vermeld ter bescherming van u en uw omgeving!

Bewaar het instructieboekje tenslotte om het in de toekomst nog eens te kunnen raadplegen.

VEILIGHEIDSVOORSCHRIFTEN

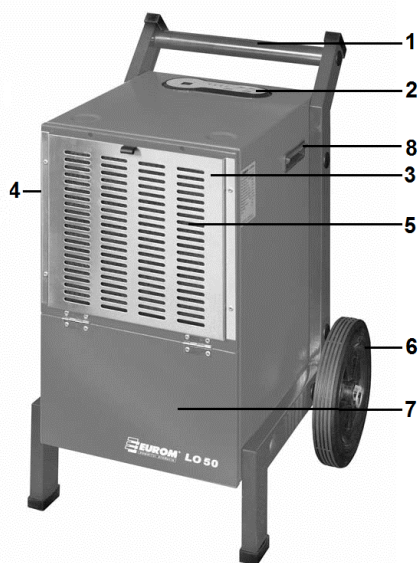
- Controleer vóór gebruik of de stroomvoorziening 220/240V-50Hz. afgeeft en geaard is.
- Start/stop het apparaat nooit d.m.v. de stekker, maar door de Aan/Uit-knop.
- Trek de stekker niet aan de elektrokabel uit het stopcontact, maar neem hem in de hand.
- Wees voorzichtig met het verplaatsen van het apparaat, rijd niet over de elektrokabel heen!
- Steek nooit een vinger of wat voor voorwerp dan ook door het rooster het apparaat in!
- Zorg ervoor dat kinderen niet op het apparaat klimmen, staan of zitten of er anderszins aanzitten.
- Neem altijd de stekker uit het stopcontact voordat u er reinigings- of onderhoudswerkzaamheden uitvoert.
- Gebruik de ontvochtiger niet in een te krappe ruimte.
- Gebruik geen verlengkabel, tijdschakelaar, dimmer of adapter; dat kan brand of een elektrische schok veroorzaken.
- Gebruik het apparaat niet in zon, wind of regen, maar uitsluitend in gesloten ruimtes.
- Gebruik het apparaat niet op plaatsen, waar chemische stoffen o.i.d. opgeslagen worden. Vluchtige stoffen kunnen het apparaat beschadigen en lekkage veroorzaken.
- Houd de stekker schoon en steek hem correct in het stopcontact. Wanneer de stekker niet goed in het stopcontact zit, kan dat tot een schok of brand leiden.
- Om de levensduur van het filter te verlengen het filter in een kunststof zak verpakken wanneer u het apparaat langere tijd niet gebruikt.
- Plaats het apparaat niet in de buurt van kachels of haarden. Dat kan het weke materiaal doen smelten en brand veroorzaken.
- Wanneer zich problemen voordoen (bijv. een merkwaardige geur) het apparaat onmiddellijk uitschakelen en de stekker uit het stopcontact nemen. Anders kunnen brand, een elektrische schok of defecten het gevolg zijn.
- Beschadig de elektrokabel niet en verwissel hem niet zelf. Zet geen zware voorwerpen op de kabel en leid hem niet om scherpe hoeken. Houd hem verwijderd van warmtebronnen. Een beschadigde elektrokabel niet meer gebruiken!
- Wanneer u het apparaat continu gebruikt, zorg dan voor een geschikte waterafvoer. Bij een temperatuur rond of onder het vriespunt het apparaat niet continu laten werken.

- Zorg ervoor dat het apparaat stevig en volkomen horizontaal staat. Anders kan er water in het apparaat geraken en doordringen tot essentiële onderdelen, met brand, schok enz. tot mogelijke gevolg.
- Gebruik het apparaat niet in de buurt van water. Als het apparaat te vochtig wordt kan er brand of schokgevaar ontstaan.
- Wanneer u het apparaat langere tijd niet gebruikt, altijd de stekker uit het stopcontact nemen.
- Reparaties aan apparaat, kabel en stekker, mogen uitsluitend worden uitgevoerd door daarvoor opgeleide deskundigen.

DE LUCHTONTVOCHTIGER

EUROM luchtontvochtigers zijn ontworpen om de luchtvochtigheid in een ruimte te laten dalen en zo mensen comfortabeler te laten leven en de omstandigheden voor goederenopslag te optimaliseren.

De ontvochtiger combineert zijn praktische, compacte vormgeving met hoge kwaliteit en eenvoudige bediening. Dat maakt dat het gebruikt in industriële-, wetenschappelijke- en medische omgevingen als (ondergrondse) opslagruimtes, ruimtes met technologische apparatuur, archieven enz. om bijvoorbeeld computers, medicijnen, boeken enz. te beschermen tegen vocht, erosie en meeldauw.



OPBOUW VAN HET APPARAAT

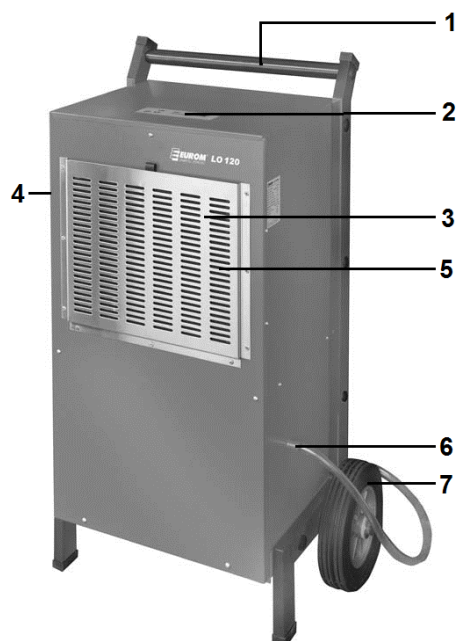
LO50

1. Duwbeugel
2. Controlepaneel
3. Filtergrill
4. Luchtuitlaat (zijkant)
5. Luchtinlaat
6. Wiel
7. Toegang waterreservoir
8. Handgreep

LO70 en LO120:

1. Duwbeugel
2. Controlepaneel
3. Filtergrill
4. Luchtuitlaat (zijkant)
5. Luchtinlaat
6. Waterafvoer
7. Wiel

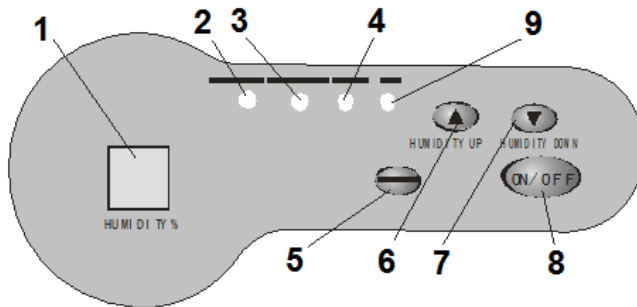
Het apparaat is voorzien van een waterafvoerpijpje, waarop (m.b.v. een slangklem) een ½" slang dient te worden aangesloten. Leid de slang naar een put,



riool of andere afvoermogelijkheid. Zorg dat de slang overal naar beneden loopt en geen hobbels of knikken vertoont.

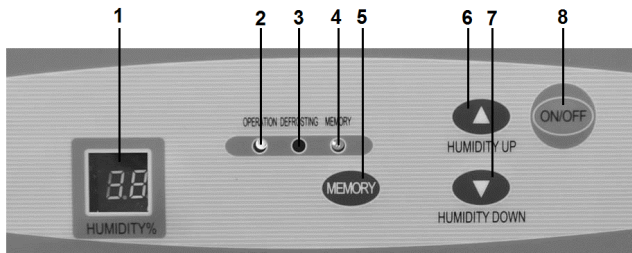
CONTROLEPANEEL

LO50



1. Display vochtigheid
2. Lampje 'in werking'
3. Ontdooingslampje
4. Geheugenlampje
5. Geheugenknop
6. Knop 'vochtigheid hoger'
7. Knop 'vochtigheid lager'
8. Aan / Uit – knop
9. 'Waterreservoir vol'-lampje
(alleen LO50)

LO70 & LO120



Met de Aan/Uit-knop stelt u het apparaat in werking en weer uit.

Met elke keer dat u op de knoppen 'vochtigheid hoger' en 'vochtigheid lager' drukt, stelt u de gewenste luchtvochtigheid 1% hoger dan wel lager in. Houdt u de knop langer dan 1,5 seconde ingedrukt, dan zal de ingestelde vochtigheid toe/afnemen met een snelheid van 5 punten per seconde.

Als u op de geheugenknop drukt begint het geheugenlampje te branden ten teken dat het geheugen werkt. Het geheugen houdt de instelling vast, ook als de stroom uitvalt of de stekker uit het stopcontact wordt gehaald. Door nogmaals op deze knop te drukken schakelt u deze functie weer uit. Dat houdt in dat de instelling dan wel bewaard blijft als u het apparaat alleen dmv. de aan/uit-knop uitschakelt, maar wordt 'vergeten' als u de stekker uit het stopcontact neemt.

START EN WERKING

Controleer of het stopcontact, waarop u de luchtontvochtiger wilt aansluiten, hetzelfde voltage afgeeft als op het typeplaatje vermeld staat: 220/240V-50Hz.

LO70 en LO120: Controleer of de afvoerslang op correcte wijze is bevestigd en zonder hindernissen afvoert naar een put, riool o.i.d.

Steek de stekker in het stopcontact; het apparaat geeft een piepje.

Druk op de aan/uit-knop. Het 'in werking-lampje' licht op en het display toont de vooraf door de fabriek ingestelde vochtigheid: 60%.

Na drie seconden verschijnt op het display de actuele luchtvochtigheid; die blijft het display tijdens de werking tonen.

Druk op de knop 'vochtigheid hoger' of 'vochtigheid lager' om de luchtvochtigheid die u wenst in te stellen. Als de ingestelde vochtigheid meer dan 3% lager is dan de actuele vochtigheid, begint het apparaat te werken, tot de actuele waarde 3% lager is dan de ingestelde vochtigheid. Dan slaat het apparaat af.

Als u de luchtvochtigheid instelt op minder dan 30% zal het apparaat continu blijven ontvochtigen. Het display toont dan "CO".

Om het apparaat uit te schakelen drukt u weer op de aan/uit-knop. Het apparaat stopt zijn werking en alle lampjes doven. Zolang de stroomaansluiting in stand blijft, houdt het apparaat de instelling vast. Neemt u de stekker uit het stopcontact dan verdwijnt de instelling uit het systeem, tenzij de geheugenfunctie is geactiveerd.

Let op:

- Als de ingestelde vochtigheid hoger is dan de actuele vochtigheid zal het apparaat niet werken.
- Als u ontvochtigt, moet de motor van de ventilator en de compressor minimaal drie minuten lopen voordat de compressor start. Het is verboden de compressor opnieuw te starten binnen drie minuten nadat u hem hebt uitgeschakeld. Het is dus mogelijk dat de motor niet onmiddellijk reageert op in- of uitschakelen!
- Als u bij lage temperatuur werkt houdt het apparaat zelf in de gaten wanneer het noodzakelijk is om te ontdooien. Tijdens het ontdooien licht het bijbehorende lampje op, de ventilator draait maar de compressor slaat automatisch af.
- Als u op de geheugenknop drukt houdt het systeem de ingestelde vochtigheid vast, ook als de stroom uitvalt. Nadat de stroomvoorziening is hersteld zal het apparaat volgens de eerder ingestelde instructies zijn werk hervatten.
- Het display toont vochtigheidsgraden van 30% tot 90%.
- Neem de stekker uit het stopcontact als u het apparaat langere tijd niet gebruikt.
- Alleen LO50: Als het waterreservoir vol is zal het lampje gaan branden terwijl de compressor en de ventilator automatisch afslaan. Tevens hoort u een pieptoon. Wanneer u het reservoir niet ledigt, zal de pieptoon elke 5 minuten worden herhaald. Pas nadat u het reservoir hebt geleedigd kan het apparaat weer in gebruik worden genomen.
- Alleen LO50: U installeert een continu-afvoer door het reservoir uit te nemen, de rubberen stop op de bodem van het reservoir te verwijderen en een slang aan te sluiten op deze afvoer. Plaats vervolgens het reservoir terug en leid de slang vanuit het apparaat naar beneden in een geschikte afvoer.

GEBRUIK

- Laat de ontvochtiger bij het verplaatsen nooit meer dan 45° overhellen om schade aan de compressor te voorkomen.
- Het apparaat werkt tussen 5°C en 32°C.
- Tijdens de werking geeft de compressor warmte af, die de ruimtetemperatuur 1 tot 3°C kan doen stijgen. Dat is normaal.
- Als de temperatuur binnen onder de 10°C is en de luchtvochtigheid vrij laag, dan is het niet nodig het apparaat te gebruiken.
- Zorg ervoor dat er minimaal 10 cm. vrije ruimte is tussen de luchtinlaat- en – uitlaatopeningen en bijv. de muur.
- Probeer de ruimte zoveel mogelijk af te sluiten om het ontvochtigingsresultaat te vergroten.

REINIGING

Teveel stof op het filter heeft invloed op de ontvochtiging en kan zelfs het functioneren beïnvloeden. Maak het filter dus regelmatig schoon, zeker maandelijks, en in een stoffige omgeving zelfs wekelijks of dagelijks. Verwijder daartoe het voorpaneel en neem het filter uit. Verwijder eerst het losse vuil door voorzichtig op het filter te kloppen. Zuig het filter daarna voorzichtig uit of was het in een lauw/warm sopje met een zacht reinigingsmiddel. Laat het goed drogen voor u het in omgekeerde volgorde terugplaatst. Gebruik de ontvochtiger nooit zonder filter! De omkasting van de ontvochtiger kunt u schoonmaken met een vochtige doek en evt. een mild reinigingsmiddel. Gebruik geen bijtende of schurende producten, die kunnen de lak beschadigen. Neem altijd de stekker uit het stopcontact voordat u reinigingswerkzaamheden uitvoert!

TECHNISCHE GEGEVENS

Model	LO50	LO70	LO120
Aansluitspanning	220-240 V / 50 Hz		
Ontvochtiging l/dag	50	70	120
Opgenomen vermogen W	900	1360	1650
Stroomverbruik Amp.	4,2	6,35	7,7
Stapelbaar	+ (max. 2)	-	-
Afmetingen cm	41x43x59	54x37x92	66x43x109
Gewicht kg	35	44	57

FOUTMELDINGEN

Op het display kunnen de volgende foutmeldingen verschijnen:

E1: Probleem in de vochtigheidsensor

E2: Probleem rond de sensor voor het ontdooien van de leidingen

PROBLEMEN EN OPLOSSINGEN

Het apparaat werkt niet

- Apparaat staat uitgeschakeld – zet het aan
- Stroomuitval – wacht tot deze is hersteld
- Stekker niet (correct) in het stopcontact – herstel
- Zekering gesmolten – vervang de zekering
- LO50: waterreservoir vol – ledig het

Het apparaat ontvochtigt slecht

- Filter geblokkeerd door vuil – maak het schoon
- Obstacle in de luchtin- of uitlaat – verwijder het
- Deur of raam open – sluit het en weer de zon
- Lekkage koelmiddel – neem contact op met een servicedienst

Water lekkage

- Apparaat helt over – plaats het stabiel en horizontaal
- Afvoer zit verstopt – verwijder de blokkade

Vreemd geluid

- Apparaat staat niet stabiel - plaats het stabiel en horizontaal
 - Filter zit verstopt – maak het schoon
1. Wanneer u het apparaat in- of uitschakelt kan de circulatie van de koeling wat geluid maken; dat is normaal.
 2. Warme lucht uit de luchttuitlaat is normaal.
 3. Wanneer u met de bovenstaande aanwijzingen het probleem niet kunt oplossen, neem dan contact op met uw leverancier of een erkend reparateur. Maak nooit zelf het apparaat open!

CE – VERKLARING

Hierbij verklaart **Euromac bv., Genemuiden-NL** dat de **EUROM** **luchtontvochtigers LO50 – LO70 – LO120** voldoen aan de LVD-richtlijn 2006/95/EC en aan de EMC-richtlijn 2004/108/EC, en in overeenstemming is met de onderstaande normen:

EN 60335-1:02+A11:04+A1:04+A12:06+A2:06 (LO50: +A13 :08+A14 :10+A15 :11)
 EN 60335-2-40:03+A11:04+A12:05+A1:06 (LO50 : +A2 :09)
 EN 61000-3-2 :06 (LO50 : +A1 :09+A2 :09)
 LO50 : EN 61000-3-3 :2008
 LO70 & LO120 : EN 61000-3-3 :1995+A1 :01+A2 :05
 EN 55014-1 :06 (LO50 : +A1 :09)
 EN 54014-2 :1997+A1 :01 (LO50 : +A2 :08)



Bakker.

Genemuiden, 10-10-2012 ,
 W.J. Bakker, alg.dir.

DE

DANKE SCHÖN

Herzlichen Dank, dass Sie sich für einen EUROM-Luftentfeuchter entschieden haben. Sie haben damit eine gute Wahl getroffen! Wir hoffen, dass er zu Ihrer vollsten Zufriedenheit funktioniert.

Es ist wichtig, dass Sie die Bedienungsanleitung vor dem Gebrauch vollständig durchlesen und verstehen, damit Sie das Beste aus Ihrem Entfeuchter herausholen können. Achten Sie dabei insbesondere auf die Sicherheitsvorschriften: diese dienen zu Ihrem und dem Schutz Ihrer Umgebung!

Bewahren Sie die Bedienungsanleitung auf, um sie auch in Zukunft konsultieren zu können.

SICHERHEITSVORSCHRIFTEN

- Kontrollieren Sie vor Gebrauch, ob die Stromversorgung bei 220/240 V-50 Hz liegt und geerdet ist.
- Starten/stoppen Sie den Apparat niemals durch den Stecker, sondern immer mit dem Ein/Aus-Schalter!
- Ziehen Sie den Stecker nie am Elektrokabel aus der Steckdose, sondern nehmen Sie ihn in die Hand.
- Gehen Sie beim Versetzen des Geräts vorsichtig vor und fahren Sie niemals über Elektrokabel.
- Stecken Sie niemals einen Finger oder einen Gegenstand in das Gitter des Apparats.
- Sorgen Sie dafür, dass Kinder nicht auf das Gerät steigen, darauf stehen oder sitzen oder anderweitig damit umgehen.
- Ziehen Sie immer den Stecker aus der Steckdose, bevor Sie Reinigungs- oder Wartungsarbeiten ausführen.
- Verwenden Sie den Entfeuchter nicht in engen Räumen.
- Keine Verlängerungskabel, Verteilerdose, Timer, Dimmer oder Adapter verwenden. Dies kann Brand, elektrischer Schock, Schäden oder Verletzungen verursachen.
- Nicht in Sonne, Wind oder Regen verwenden. Nur zum Gebrauch in geschlossenen Räumen.
- Verwenden Sie das Gerät nicht an Orten, wo Chemische Stoffe oder ähnliches gelagert wird. Flüchtige Chemikalien Können das Gerät beschädigen oder zu Undichtigkeiten führen.
- Halten Sie den Stecker sauber und stecken Sie ihn Ordnungsgemäß in die Steckdose. Wenn der Stecker nicht gut in der Steckdose sitzt, kann dies zu Schock oder Brand führen.
- Um die Lebensdauer des Filters zu verlängern den Filter in einer Kunststofftüte verpacken, wenn Sie das Gerät längere Zeit nicht gebrauchen.
- Stellen Sie das Gerät nicht in die Nähe von Öfen oder Herden. Dies kann weiche Materialien zum schmelzen bringen und Brände verursachen.
- Wenn sich Probleme ergeben (z.B. ein merkwürdiger Geruch) das Gerät unverzüglich ausschalten und den Stecker aus der Steckdose ziehen. Andernfalls können Brand oder elektrischer Schock oder Defekte die Folge sein.
- Beschädigen Sie nicht das Kabel und tauschen Sie es nicht selbst aus. Stellen Sie nichts schweres auf das Kabel, führen Sie es nicht um scharfe Kanten herum. Halten Sie es von Wärmequellen fern und verwenden Sie es bei Beschädigungen nicht mehr.

- Wenn Sie das Apparat kontinuierlich in Betrieb lassen, sorgen Sie für eine geeignete Wasserabfuhr. Bei einer Temperatur rund um oder unter dem Gefrierpunkt das Gerät bitte nicht kontinuierlich laufen lassen.
- Stellen Sie sicher dass das Gerät stabil und genau horizontal ausgerichtet steht. Ansonsten kann Wasser in das Gerät gelangen und zu wesentlichen Teilen vordringen, mit Brand, Schock usw. als mögliche Folgen.
- Verwenden Sie den Apparat nicht in der Nähe von Wasser. Wenn das Gerät zu feucht wird, kann dies zu Schock oder brand führen.
- Wenn Sie das Gerät längere Zeit nicht verwenden, grundsätzlich den Stecker aus der Steckdose ziehen.
- Reparaturen am Gerät, Kabel und Stecker dürfen ausschließlich von dazu ausgebildeten Experten ausgeführt werden.

DER LUFTENTFEUCHTER

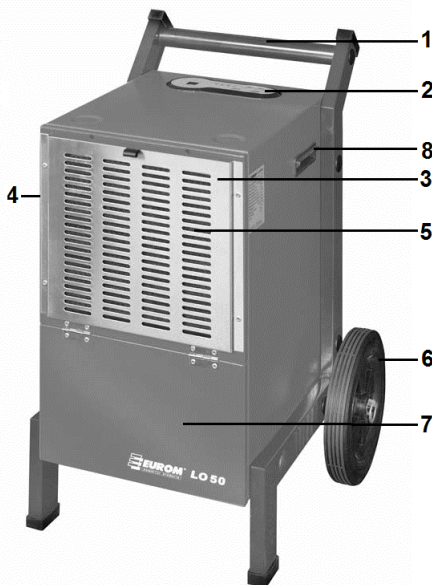
Die EUROM Luftentfeuchter sind entwickelt, um die Luftfeuchtigkeit in einem Raum zu senken, damit es für die dort befindlichen Personen komfortabler ist und die Umstände für die Warenlagerung optimiert wird.

Der Entfeuchter kombiniert seine kompakte Formgebung mit hoher Qualität und einfacher Bedienung. Das sorgt dafür, dass das Gerät weltweit in industriellen, wissenschaftlichen und medizinischen Umgebungen wie z. B. (unterirdischen) Lagerräumen, Räumen mit technologischer Apparatur, Archiven usw. eingesetzt wird, um beispielsweise Computer, Arzneimittel, Bücher usw. gegen Feuchtigkeit, Erosion und Mehltau zu schützen.

AUFBAU DES GERÄTS

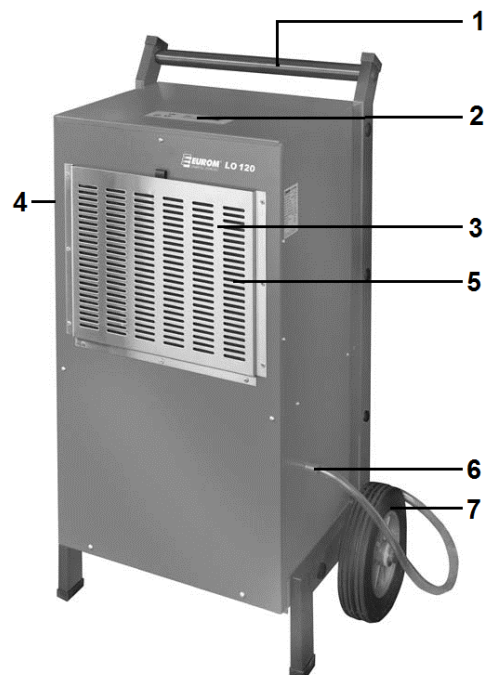
LO50

1. Transportbügel
2. Bedienpult
3. Filternetz
4. Luftauslass (Seite)
5. Lufteinlass
6. Rad
7. Wassertank
8. Handgriff



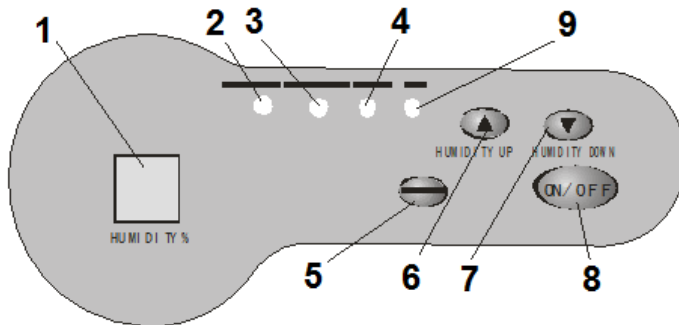
LO70 & LO120

1. Transportbügel
2. Bedienpult
3. Filternetz
4. Luftauslass (Seite)
5. Lufteinlass
6. Waterablauf
7. Rad



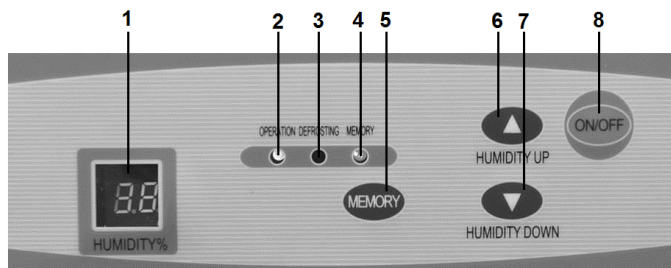
Das Gerät ist mit einem Wasserablassrohr ausgestattet, auf den (durch eine Schlauchschelle) ein Schlauch mit ½" angeschlossen werden muss. Führen Sie den Schlauch zu einem Ausguss, Gully oder eine andere Ablassmöglichkeit. Sorgen Sie dafür, dass der Schlauch überall nach unten läuft und keine Unebenheiten oder Knicke aufweist.

BEDIENPULT **LO50**



1. Feuchtigkeitsanzeige
2. Leuchte 'In-Betrieb'
3. Abtauleuchte
4. Speicherleuchte
5. Speicher
6. Knopf Feuchtigkeit 'höher'
7. Knopf Feuchtigkeit 'niedriger'
8. Ein/Aus-Schalter
9. Wassertank full-Leuchte (nur LO50)

LO70 en LO120



Mit dem Ein-/Aus-Schalter schalten Sie das Gerät ein und wieder aus.

Mit jeder Betätigung der Schaltflächen "Feuchtigkeit höher" und "Feuchtigkeit niedriger", stellen Sie die gewünschte Feuchtigkeit 1 % höher bzw. niedriger ein. Wenn Sie die Schaltfläche länger als 1,5 Sekunden halten, nimmt die Feuchtigkeit um 5 Prozentpunkte pro Sekunde zu bzw. ab.

Wenn Sie die Speicherschaltfläche betätigen, leuchtet die Speicherleuchte zum Zeichen dessen auf, dass der Speicher in Betrieb ist. Der Speicher speichert die Einstellung, auch wenn der Strom ausfällt oder der Stecker aus der Steckdose gezogen wird. Indem Sie noch einmal auf diese Schaltfläche drücken, wird diese Funktion wieder ausgestellt. Dies bedeutet auch, dass die Einstellung gespeichert bleibt, wenn Sie das Gerät durch den Ein-/Aus-Schalter ausschalten, sie wird jedoch gelöscht, wenn Sie den Stecker aus der Steckdose ziehen.

START UND FUNKTION

Prüfen Sie, ob die Steckdose, an der Sie den Luftentfeuchter anschließen möchten, dieselbe Spannung abgibt, wie sie auf dem Typenschild angegeben ist: 220/240 V-50 Hz.

LO70 und LO120: Überprüfen Sie, ob der Ablassschlauch auf korrekte Weise befestigt ist und ohne Hindernisse zu einem Ausguss, Gully oder dergleichen führt.

Stecken Sie den Stecker in die Steckdose, das Gerät gibt nun einen Piepton aus. Betätigen Sie den Ein-/Aus-Schalter. Die "In-Betrieb-Leuchte" leuchtet auf und das Display zeigt die ab Werk eingestellte Feuchtigkeit an: 60 %.

Nach drei Sekunden wird auf dem Display die tatsächliche Luftfeuchtigkeit angezeigt; diese wird während des Betriebs immer angezeigt.

Betätigen Sie die Schaltfläche "Feuchtigkeit höher" oder "Feuchtigkeit niedriger", um die gewünschte Luftfeuchtigkeit einzustellen. Wenn die eingestellte Feuchtigkeit mehr als 3 % niedriger ist als die tatsächliche Feuchtigkeit geht das Gerät in Betrieb, bis der aktuelle Wert 3 % niedriger ist als die eingestellte Feuchtigkeit. Anschließend schaltet das Gerät ab.

Wenn Sie die Luftfeuchtigkeit auf weniger als 30 % einstellen, ist das Gerät kontinuierlich in Betrieb. Das Display zeigt dann "CO" an.

Zum Ausschalten des Apparats betätigen Sie erneut den Ein-/Aus-Schalter. Das Gerät stellt den Betrieb ein und alle Leuchten erlöschen. Solange der Stromanschluss aufrecht erhalten bleibt, wird auch die Einstellung gespeichert. Wenn Sie den Stecker aus der Steckdose ziehen, wird die Einstellung aus dem System gelöscht, sofern die Speicherfunktion aktiviert war.

Achtung:

- Wenn die eingestellte Feuchtigkeit höher als die tatsächliche Feuchtigkeit ist, geht das Gerät nicht in Betrieb.
- Wenn Sie entfeuchten, muss der Motor des Ventilators und der Kompressor mindestens drei Minuten laufen, bevor der Kompressor startet. Es ist verboten, den Kompressor innerhalb von drei Minuten zu starten, nachdem Sie ihn ausgeschaltet haben. Es ist also möglich, dass der Motor nicht unmittelbar auf ein Ein- oder Ausschalten reagiert.
- Wenn Sie bei niedriger Temperatur arbeiten, überprüfen Sie, ob es notwendig ist, das Gerät aufzutauen. Während des Auftauens leuchtet die entsprechende Leuchte auf, der Ventilator dreht, aber der Kompressor schaltet automatisch ab.
- Wenn Sie die Speicherschaltfläche betätigen, speichert das System die eingestellte Feuchtigkeit, auch wenn der Strom ausfällt. Nachdem die Stromversorgung wiederhergestellt ist, nimmt der Apparat den Betrieb nach den zuvor beschriebenen Anweisungen wieder auf.
- Das Display zeigt Feuchtigkeitswerte von 30 % bis 90 % an.
- Ziehen Sie den Stecker aus der Steckdose, wenn Sie das Gerät längere Zeit nicht verwenden.
- Nur für LO50: Wenn das Wasserreservoir voll ist, brennt die Leuchte und gleichzeitig werden Kompressor und Ventilator automatisch ausgeschaltet. Außerdem hören Sie einen Piepton. Wenn Sie das Reservoir nicht leeren, wiederholt der Piepton sich alle 5 Minuten. Sie können das Gerät erst wieder verwenden, wenn Sie das Reservoir geleert haben.
- Nur für LO50: Sie installieren einen ständigen Abfluss, indem Sie das Reservoir herausnehmen, den Gummistopfen auf dem Boden entfernen und einen Schlauch auf diesen Abfluss anschließen. Setzen Sie anschließend das Reservoir zurück und führen Sie den Schlauch aus dem Gerät nach unten in einen geeigneten Abfluss.

GEBRAUCH

- Lassen Sie den Entfeuchter beim Versetzen niemals um mehr als 45 ° neigen, um Schäden am Kompressor zu vermeiden.

- Das Gerät funktioniert bei Temperaturen von 5 °C bis 32 °C.
- Während des Betriebs gibt der Kompressor Wärme ab, die die Raumtemperatur um 1 bis 3 °C erhöhen kann. Das ist normal.
- Wenn die Raumtemperatur unter 10 °C liegt und die Luftfeuchtigkeit recht gering ist, dann ist es nicht erforderlich, das Gerät zu verwenden.
- Sorgen Sie dafür, dass mindestens 10 cm Freiraum zwischen den Lufteinlass- und Luftauslassöffnungen und z. B. einer Mauer liegen.
- Versuchen Sie, den Raum so weit wie möglich geschlossen zu halten, um das Entfeuchtungsergebnis zu verbessern.

REINIGUNG

Zu viel Staub auf dem Filter beeinflusst die Entfeuchtung und kann sogar den Betrieb beeinträchtigen. Reinigen Sie den Filter daher regelmäßig, mindestens monatlich, und in einer staubigen Umgebung sogar wöchentlich oder täglich. Nehmen Sie zu diesem Zweck das Abdeckblech ab und nehmen Sie den Filter heraus. Beseitigen Sie zunächst den losen Schmutz, indem Sie vorsichtig auf den Filter klopfen. Saugen Sie den Filter danach vorsichtig ab oder waschen Sie ihn in lauwarmen Seifenwasser mit einem milden Reinigungsmittel. Lassen Sie den Filter trocknen, bevor Sie ihn in umgekehrter Reihenfolge wieder einsetzen. Verwenden Sie den Entfeuchter niemals ohne Filter!

Das Gehäuse des Entfeuchters können Sie mit einem feuchten Tuch und eventuell einem milden Reinigungsmittel reinigen. Verwenden Sie keine ätzenden oder scheuernden Produkte, die den Lack beschädigen können.

Ziehen Sie immer den Stecker aus der Steckdose, bevor Sie die Reinigungsarbeiten ausführen.

TECHNISCHE GEGEVENS

Modell	LO50	LO70	LO120
Anschlussspannung	220-240 V / 50 Hz		
Entfeuchtung l/Tag	50	70	120
Aufgenommene Leistung	900W	1360W	1650W
Stromverbrauch Amp.	4,2	6,35	7,7
Stapelbar	+ (max. 2)	-	-
Abmessungen cm	41x43x59	54x37x92	66x43x109
Gewicht kg	35	44	57

FEHLERMELDUNGEN

Auf dem Display können die folgenden Fehlermeldungen angezeigt werden:

E1: Problem beim Feuchtigkeitssensor

E2: Problem rund um den Sensor für das Abtauen der Leitungen

PROBLEME UND LÖSUNGEN

Das Gerät funktioniert nicht

- Das Gerät ist ausgeschaltet - schalten Sie es ein
- Stromausfall - warten, bis es wieder Strom gibt
- Der Stecker steckt nicht (korrekt) in der Steckdose - beheben
- Sicherung durchgebrannt - die Sicherung auswechseln
- LO50: Wasserreservoir voll - entleeren Sie es

Das Gerät entwässert schlecht

- Filter durch Schmutz blockiert - den Filter reinigen
- Blockade in der Luftzufuhr oder im Luftabzug
- Tür oder Fenster steht auf - schließen und Sonnenschutz verwenden
- Das Kühlmittel leckt - mit dem Kundendienst Kontakt aufnehmen

Wasserleckage

- Das Gerät neigt sich zu einer Seite - platzieren Sie es stabil und horizontal
- Abfluss ist verstopft - das Hindernis entfernen

Seltsames Geräusch

- Das Gerät steht nicht stabil - platzieren Sie es stabil und horizontal
 - Filter ist verstopft - reinigen Sie den Filter
1. Wenn Sie das Gerät ein- oder ausschalten, kann die Zirkulation der Kühlung etwas Lärm machen; das ist normal.
 2. Warme Luft aus dem Luftabzug ist normal.
 3. Wenn Sie das Problem nicht mit obenstehenden Hinweisen lösen können, bitten wir Sie, mit Ihrem Lieferanten oder einem anerkannten Fachmann Kontakt aufzunehmen. Öffnen Sie das Gerät niemals selbst!

CE – VERKLARING

Hiermit erklärt **Euromac bv., Genemuiden-NL** dass die **EUROM Luftentfeuchter LO50 – LO70 – LO120** der Biedrigenergie-Richtlinie 2006/95/EC und der EMV-Richtlinie 2004/108/EC entspricht und mit den unten stehenden Normen konform ist:

EN 60335-1:02+A11:04+A1:04+A12:06+A2:06 (LO50: +A13 :08+A14 :10+A15 :11)

EN 60335-2-40:03+A11:04+A12:05+A1:06 (LO50 : +A2 :09)

EN 61000-3-2 :06 (LO50 : +A1 :09+A2 :09)

LO50 : EN 61000-3-3 :2008

LO70 & LO120 : EN 61000-3-3 :1995+A1 :01+A2 :05

EN 55014-1 :06 (LO50 : +A1 :09)

EN 54014-2 :1997+A1 :01 (LO50 : +A2 :08)



Bakker.

Genemuiden, 10-10-2012 ,
W.J. Bakker, alg.dir.

EN**THANKS!**

Thank you very much for your choice for a EUROM dehumidifier. You made a good choice! We hope that it will work to your full satisfaction.

To get the best out of your dehumidifier it is important to read this instruction book carefully and completely before use and to understand it. Pay particular attention to the safety instructions: they are listed to protect you and your environment!

Keep the instruction booklet for future reference.

IMPORTANT SAFETY INSTRUCTIONS

- Please make sure the power supply is 220~240V/50Hz before operation.
- Please do not plug or unplug to startup or shut off the unit, but use the On/Off-button.
- Please do not cut off the power by pulling the wire, but take the plug in your hand..
- Please be careful when moving the unit, do not mangle the wire.
- Please do not put finger, stick or other object into the grid.
- Please prohibit child to climb, stand or sit on the unit, or to touch it.
- Please unplug the unit before cleaning or maintenance.
- Please do not use unit in strait, too small space.
- Do not use any relay, prolonged wire, timer, dimmer or adapter. Otherwise, it might result in fire, radiation, or electric shock.
- Do not use the unit in sunshine, wind or rain; it is only to use indoors).
- Do not use in places where chemicals or similar can be stored. Volatile substances can damage the unit and cause leakage.
- Keep clean the plug and plug it into the socket properly. If the plug is not properly plugged in, the result may be a shock or fire.
- To prolong the life of the filter, pack it in a plastic bag when the device is not used for a longer time.
- Do not place the equipment nearby a stove or heater; otherwise the weak parts may melt down and fire may be the result.
- When problems arise (p.e. a strange smell) switch the unit off immediately and unplug it from the wall outlet. Otherwise, a fire, an electric shock or malfunction may result.
- Do not damage the electric cable and replace it never yourself. Do not place heavy objects on the cable and don't lead it around sharp corners. Keep it away from heat sources. Don't use a damaged electrical cable any more!
- When the unit is used continuously, arrange a suitable drain. At a temperature around or below freezing the device does not allow continuous work.
- Make sure that the machine is always in a stable and perfectly horizontal position. Otherwise, water may enter into the unit and get through to essential elements, with fire, shock, etc. to possible result.
- Do not use the unit near water. If the device is too damp, fire or electric shock may occur.
- When you don't use the unit for an extended period of time, disconnect the plug from the socket.
- Repairs to the appliance, cord and plug must only be carried out by qualified technicians.

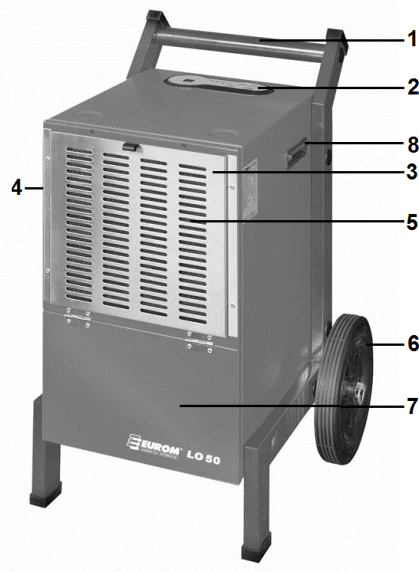
THE DEHUMIDIFIER

EUROM dehumidifiers are designed to reduce the air humidity in a room and, as a result, raise levels of comfort and improve the conditions for the storage of goods.

The dehumidifier combines a compact and practical design with top quality and simple controls. This makes it ideal for use in industrial, scientific and medical environments such as (underground) storage spaces, rooms that house technological equipment, archives and so on for the purposes of protecting computers, medicines, books etc. against moisture, erosion and mildew.

DESIGN OF THE DEVICE

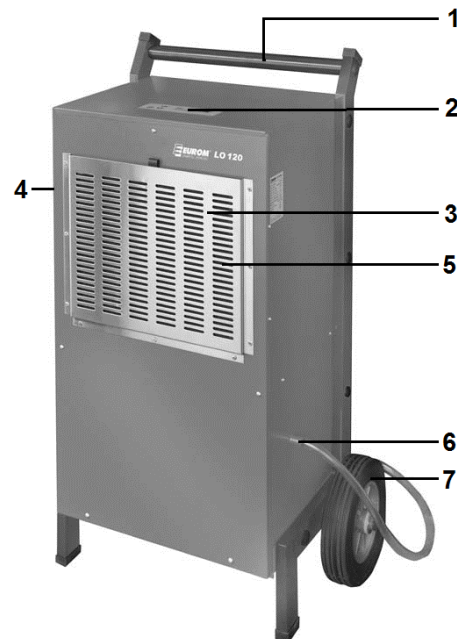
LO50



- 9. Push bar
- 10. Control panel
- 11. Filter grille
- 12. Air outlet (side)
- 13. Air inlet
- 1. Wheel
- 2. Access to water reservoir
- 3. Handle

LO70 and LO120:

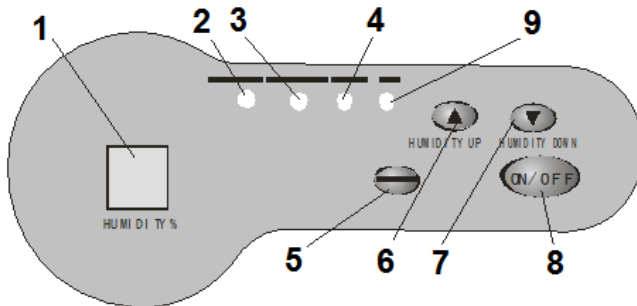
- 1. Push bar
- 2. Control panel
- 3. Filter grille
- 4. Air outlet (side)
- 5. Air inlet
- 6. Water outlet
- 7. Wheel



The device is equipped with a water drainage pipe to which a ½" hose is attached (via a hose-clamp). Place the end of the hose in a well, drain or other waste water outlet. Ensure that the hose runs downwards along its length and is not bent or buckled.

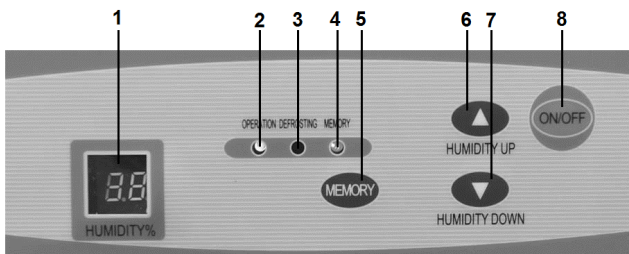
CONTROL PANEL

LO50



1. Humidity display
2. ON light
3. Defrosting light
4. Memory light
5. Memory button
6. 'Humidity up button
7. 'Humidity down button
8. ON/OFF button
9. 'Water reservoir full' light
(only L050)

LO70 & LO120



You switch the device on and off with the ON/OFF button.

Every time you press the buttons 'humidity up or 'humidity down, you set the desired air humidity level 1% higher or lower. If you depress the button for longer than 1.5 seconds, the set humidity will increase/decrease at a rate of 5 points per second.

If you press the memory button, the memory light will come on to show that the memory is working. The memory will retain the settings, even if there is a power outage or the plug is removed from the socket. Pressing this button again will switch the function off. This means that the settings will be retained if you turn the device ON or OFF with the appropriate button but will be forgotten if you remove the plug from the socket.

STARTING AND OPERATING

Check that the socket, to which you are connecting the dehumidifier, provides the voltage as indicated on the specification plate: 220/240V-50Hz.

L070 and LO120: Check that the drainage hose is correctly connected and is able to drain properly into the appropriate waste outlet.

Insert the plug into the socket; the device will beep.

Press the ON/OFF button. The ON light will come on and the display will show the factory setting for humidity: 60%.

After three seconds, the display will show the actual air humidity; this will remain on the display while the device is on.

Press on the 'humidity up or 'humidity down button in order to set the desired level. If the set humidity is over 3% lower than the actual humidity level, the device will start to work and continue until the actual level is 3% lower than the set level. The device will then switch off.

If the air humidity is set to less than 30%, the device will continuously dehumidify. The display will show "CO".

Press the ON/OFF button again in order to switch the device off. The device will come to a halt and all of the lights will go out. The device will retain its settings as long as the power is connected. If you remove the plug from the socket, the settings will be deleted from the system unless the memory function has been activated.

Note:

- If the set humidity is higher than the actual humidity, the device will not come on.
- If you are dehumidifying, the fan motor and the compressor will run for at least three minutes before the compressor starts. The compressor may not be restarted within three minutes of switching the device off. It is, therefore, possible that the motor will not immediately respond to being turned off or on!
- When the temperature is low, keep an eye on whether the device needs to defrost. When defrosting, the relevant light will come on and the fan will run but the compressor will automatically switch off.
- If you press the memory button, the system will retain the set humidity level even if there is a power failure. Once the power supply has been restored, the device will start to work according to the previously entered settings.
- The display will show a humidity level of 30% to 90%.
- Remove the plug from the socket if you do not plan to use the device for an extended period.
- Only LO50: If the water reservoir is full, the light will come on and the compressor and fan will automatically shut down. You will also hear a beep. If you do not drain the reservoir, the beep will be repeated every 5 minutes. Only once the reservoir has been emptied can the device be used again.
- Only LO50: You can install a continuous drain by removing the reservoir, taking the rubber bung out of the base of the reservoir and connecting a hose to this outlet. Then replace the reservoir and run the hose from the device (downwards) to a suitable drainage point.

USE

- In order to avoid damaging the compressor, never place the dehumidifier on a slope of over 45°.
- The device works between 5°C and 32°C.
- When being used, the compressor will emit heat which can increase the ambient temperature by between 1 and 3°C. This is perfectly normal.
- If the indoor temperature is lower than 10°C and air humidity is pretty low, you will not need to use the device.
- Ensure that there is at least 10 cm of free space between the air inlet and the outlet opening and any solid objects, e.g. a wall.
- Try to ensure that the room is as well sealed as possible in order to improve the dehumidification result.

CLEANING

Too much dust on the filter will impact upon the device's ability to dehumidify. Clean the filter regularly (at least once a month); if the device is placed in a dusty environment, you should clean it weekly or even daily. To do so, remove the front panel and take the filter out. Remove the loose dust by carefully knocking the filter. Then vacuum the filter gently or wash it in lukewarm water with a little, mild soap.

Leave to dry thoroughly before repositioning in the device (follow the above instructions in reverse order). Never use the dehumidifier without a filter!
The dehumidifier's housing can be cleaned with a damp cloth and a mild cleaning agent. Never use corrosive or abrasive products as these could damage the finish. Always remove the plug from the socket before carrying out any cleaning work!

TECHNICAL SPECIFICATIONS

Model	LO50	LO70	LO120
Connected power	220-240 V / 50 Hz		
Dehumidification l/day	50	70	120
Output capacity W	900	1360	1650
Power usage Amp.	4.2	6.35	7.7
Stackable	+ (max. 2)	-	-
Dimensions cm	41x43x59	54x37x92	66x43x109
Weight kg	35	44	57

ERROR MESSAGES

The following error messages could appear on the display:

E1: Problem in the humidity sensor

E2: Problem with the sensor for defrosting pipes

PROBLEMS AND SOLUTIONS

The device does not work

- Device is switched off – switch it on
- Power failure – wait until power is restored
- Plug not (correctly) inserted into socket – resolve
- Melted fuse – replace the fuse
- LO50: water reservoir full – drain it

The device is not dehumidifying very effectively

- Filter blocked by dirt – clean filter
- Obstacle in air inlet or outlet – remove blockage
- Door or window open – close the door or window and shade the sun
- Coolant leakage – contact a service department

Water leak

- Device tips over – place on a stable and horizontal surface
- Drain is blocked – remove blockage

Peculiar sounds

- Device is not stable – place it on a stable and horizontal surface
 - Filter is blocked – clean filter
1. When you switch the device on or off, the circulation of the coolant can make a certain amount of noise; this is perfectly normal.
 2. The air that is emitted from the air outlet may well be warm; this is perfectly normal.
 3. If you cannot resolve the issue with the above instructions, please contact your supplier or a recognised repair company. Never open the device yourself!

CE - DECLARATION

Euromac bv., Genemuiden-NL hereby declares that the **EUROM dehumidifiers LO50 - LO70 - LO120** meet the LVD guideline 2006/95/EC and the EMC guideline 2004/108/EC and comply with the following norms:

EN 60335-1:02+A11:04+A1:04+A12:06+A2:06 (LO50: +A13 :08+A14 :10+A15 :11)

EN 60335-2-40:03+A11:04+A12:05+A1:06 (LO50 : +A2 :09)

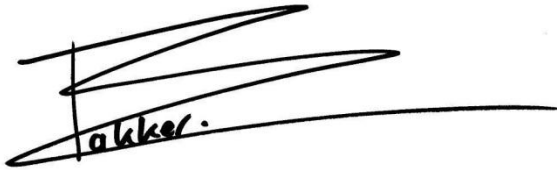
EN 61000-3-2 :06 (LO50 : +A1 :09+A2 :09)

LO50 : EN 61000-3-3 :2008

LO70 & LO120 : EN 61000-3-3 :1995+A1 :01+A2 :05

EN 55014-1 :06 (LO50 : +A1 :09)

EN 54014-2 :1997+A1 :01 (LO50 : +A2 :08)



A handwritten signature in black ink, consisting of several sweeping strokes. The name 'Bakker' is partially legible at the bottom of the signature.

Genemuiden, 10-10-2012 ,
W.J. Bakker, alg.dir.

FR

REMERCIEMENTS

Nous vous remercions d'avoir choisi un déshumidificateur d'air EUROM. Vous avez fait un excellent choix ! Nous espérons que ce produit fonctionnera à votre entière satisfaction.

Pour que vous profitiez au maximum de votre déshumidificateur d'air, nous vous recommandons de lire attentivement et de bien comprendre le contenu intégral de ce mode d'emploi avant toute utilisation. Accordez une attention particulière aux consignes de sécurité, qui sont données pour votre sécurité et celle de votre entourage !

Conservez le mode d'emploi afin de pouvoir le consulter ultérieurement.

CONSIGNES DE SÉCURITÉ

- Vérifiez avant utilisation que l'alimentation électrique est bien en 220/240V-50Hz et qu'elle est reliée à la terre.
- N'allumez/éteignez jamais l'appareil avec la fiche de courant, mais avec la touche Marche/Arrêt.
- Ne retirez pas la fiche de la prise de courant en tirant par le cordon d'alimentation, mais prenez la fiche dans la main.
- Soyez prudent lorsque vous déplacez l'appareil, ne le faites pas passer sur un câble électrique !
- N'introduisez jamais un doigt ou tout autre objet à travers de l'ouverture de l'appareil !
- Veillez à ce que les enfants ne puissent pas grimper, se tenir debout, s'asseoir ou se tenir d'une manière ou l'autre sur l'appareil.
- Retirez toujours la fiche de la prise de courant avant de nettoyer l'appareil ou de procéder à son entretien.
- N'utilisez pas le déshumidificateur d'air dans une pièce trop petite.
- N'utilisez pas de rallonge, de temporisateur, d'atténuateur ou d'adaptateur ; l'utilisation de ces accessoires peut provoquer un incendie ou une décharge électrique.
- N'utilisez pas l'appareil au soleil, sous la pluie ou en cas de vent, mais uniquement dans des pièces fermées.
- N'utilisez pas l'appareil dans des endroits où sont entreposées des matières chimiques ou d'autres matières de même nature. Les matières volatiles peuvent endommager l'appareil et occasionner des fuites.
- Veillez à l'état de propreté de la fiche et insérez-la correctement dans la prise de courant. Le fait de ne pas insérer correctement la fiche dans la prise de courant peut entraîner un risque de décharge électrique ou d'incendie.
- Pour prolonger la durée de vie du filtre, emballez le filtre dans un sachet en plastique si vous n'utilisez pas l'appareil pendant une période prolongée.
- Ne disposez pas l'appareil à proximité de poêles ou de foyers. Ceux-ci peuvent faire fondre le matériau souple et provoquer un incendie.
- Si des problèmes se présentent (p.ex. une odeur inhabituelle), éteignez immédiatement l'appareil et retirez la fiche de la prise de courant. À défaut, il existe un risque d'incendie, de décharge électrique ou de panne.
- N'endommagez pas le cordon électrique et ne le remplacez pas vous-même. Ne déposez pas d'objet lourd sur le câble et ne le disposez pas autour de coins

tranchants. Tenez-le à l'écart de sources de chaleur. N'utilisez jamais un cordon électrique endommagé !

- Si vous utilisez l'appareil en continu, veillez à une évacuation adaptée de l'eau. Ne faites pas fonctionner l'appareil en continu si la température est égale ou inférieure à zéro.
- Veillez à ce que l'assise de l'appareil soit suffisamment solide et parfaitement horizontale. À défaut, il existe un risque que de l'eau pénètre dans l'appareil et endommage des composants essentiels, avec comme conséquence possible un incendie, une décharge électrique, etc.
- N'utilisez pas l'appareil à proximité d'eau. Si l'appareil devient trop humide, il existe un risque d'incendie ou de décharge électrique.
- Si vous n'utilisez pas l'appareil pendant une durée prolongée, retirez toujours la fiche de la prise de courant.
- Les réparations à l'appareil, au câble et à la prise doivent être exclusivement confiées à des spécialistes qualifiés.

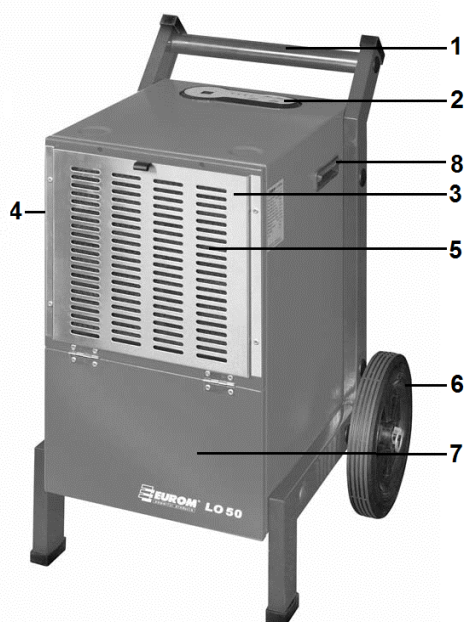
LE DÉSHUMIDIFICATEUR D'AIR

Les déshumidificateurs d'air EUROM sont conçus pour réduire le degré d'humidité de l'air dans une pièce et optimiser ainsi le confort des habitants et les conditions d'entreposage de marchandises.

Le déshumidificateur d'air combine sa forme pratique et compacte à une qualité élevée et à une grande simplicité d'utilisation. Grâce à ces propriétés, le déshumidificateur d'air s'utilise dans des environnements industriels, scientifiques et médicaux tels qu'entrepôts (souterrains), salles contenant des équipements technologiques, archives, etc., par exemple la protection d'ordinateurs, de médicaments, de livres et d'autres objets contre les effets de l'humidité, de l'érosion et du mildiou.

COMPOSITION DE L'APPAREIL

LO50

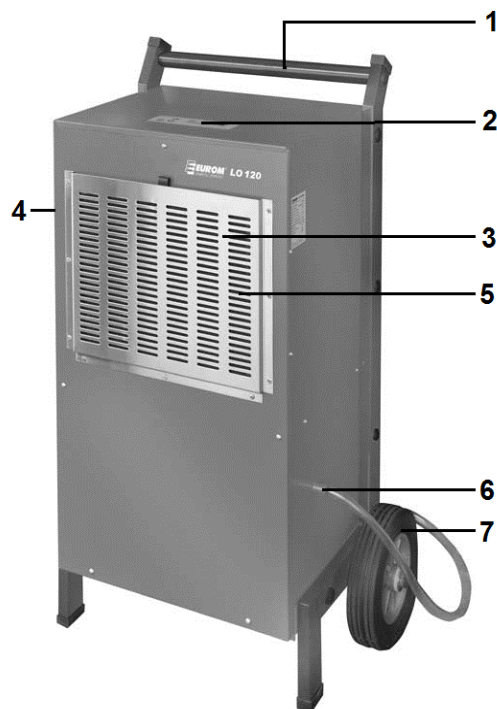
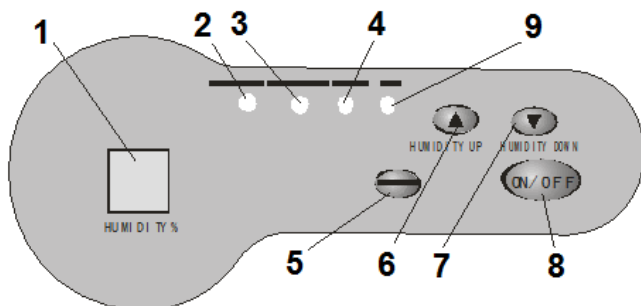


1. Barre de manœuvre
2. Panneau de commande
3. Grille de filtre
4. Sortie d'air (côté)
5. Entrée air
6. Roue
7. Accès réservoir d'eau
8. Poignée

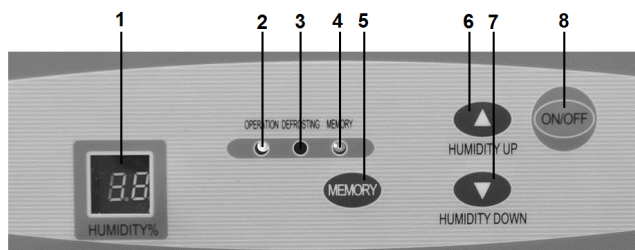
LO70 et LO120 :

1. Barre de manœuvre
2. Panneau de commande
3. Grille de filtre
4. Sortie d'air (côté)
5. Entrée air
6. Évacuation d'eau
7. Roue

L'appareil est doté d'un petit tuyau d'évacuation d'eau, auquel doit être relié un flexible ½" (au moyen d'un collier de tuyau). Déroulez le flexible vers un égout, une canalisation ou une autre forme d'évacuation. Veillez à ce que le flexible descende sur toute sa longueur et ne présente pas d'irrégularités ou de coudes.

**PANNEAU DE COMMANDE****LO50**

1. Afficheur humidité
2. Témoin « marche »
3. Témoin décongélation
4. Témoin mémoire
5. Touche mémoire
6. Touche « humidité plus »
7. Touche « humidité moins »
8. Touche Marche/Arrêt
9. Témoin « réservoir d'eau plein »
(uniquement LO50)

LO70 & LO120

L'appareil se met en marche et s'éteint avec la touche Marche/Arrêt.

À chaque pression des touches « humidité plus » et « humidité moins », vous augmentez et diminuez respectivement de 1 % le réglage de l'humidité. Si vous

maintenez la touche enfoncée pendant plus de 1,5 seconde, le réglage de l'humidité augmentera/baissera à une vitesse de 5 crans par seconde.

Quand vous appuyez sur la touche mémoire, le témoin mémoire s'allume pour indiquer que la mémoire est activée. La mémoire sauvegarde le réglage, même si une panne de courant survient ou que la fiche est retirée de la prise de courant. Appuyez à nouveau sur cette touche pour éteindre cette fonction. Cela signifie que le réglage est mémorisé quand vous éteignez l'appareil avec la touche Marche/Arrêt, mais qu'il est « oublié » quand vous retirez la fiche de la prise de courant.

MISE EN MARCHÉ ET FONCTIONNEMENT

Vérifiez si la prise de courant à laquelle vous voulez raccorder le déshumidificateur d'air délivre la même tension que celle mentionnée sur la plaque signalétique : 220/240V-50Hz.

LO70 et LO120 : Vérifiez que le tuyau d'évacuation est correctement fixé et qu'il évacue normalement en direction d'une canalisation, d'un égout, etc., sans présenter d'irrégularités.

Insérez la fiche dans la prise de courant ; l'appareil émet un léger bip sonore.

Appuyez sur la touche Marche/Arrêt. Le témoin « marche » s'allume et l'afficheur indique l'humidité configurée en usine : 60 %.

Après trois secondes, l'humidité de l'air effective apparaît. Cette valeur reste affichée pendant le fonctionnement de l'appareil.

Appuyez sur la touche « humidité plus » ou « humidité moins » pour régler l'humidité que vous souhaitez. Si l'humidité réglée est inférieure de plus de 3 % à l'humidité effective, l'appareil se met en marche jusqu'à ce que la valeur effective soit inférieure de 3 % à l'humidité réglée. L'appareil s'éteint.

Si vous réglez l'humidité de l'air à moins de 30 %, l'appareil fonctionnera en continu. Le message « CO » apparaît alors à l'afficheur.

Pour éteindre l'appareil, appuyez à nouveau sur la touche Marche/Arrêt. L'appareil cesse de fonctionner et tous les témoins s'éteignent. Tant que l'alimentation électrique est maintenue, l'appareil garde la valeur réglée. Si vous retirez la fiche de la prise de courant, le réglage disparaît du système, sauf si vous avez activé la fonction de mémoire.

Attention :

- Si l'humidité réglée est supérieure à l'humidité effective, l'appareil ne fonctionnera pas.
- Si vous déshumidifiez, le moteur du ventilateur et le compresseur doivent tourner pendant au moins trois minutes avant que le compresseur ne démarre. Il est interdit de remettre en marche le compresseur moins de trois minutes après qu'il a été éteint. Il est donc possible que le moteur ne réagisse pas directement lorsque vous allumez ou éteignez l'appareil !
- Si la température est basse, vous devez vérifier vous-même si l'appareil doit être décongelé. Pendant la décongélation, le témoin correspondant s'allume, le ventilateur tourne mais le compresseur s'arrête automatiquement.
- Si vous appuyez sur la touche mémoire, le système mémorisera l'humidité réglée, même si le courant est coupé. Une fois le courant rétabli, l'appareil recommencera à fonctionner suivant les dernières instructions données.
- L'afficheur affiche les taux d'humidité de 30 % à 90 %.
- Retirez la fiche de la prise de courant si vous n'utilisez pas l'appareil pendant une durée prolongée.

- Seulement LO50 : Si le réservoir d'eau est plein, le témoin s'allumera et le compresseur et le ventilateur s'arrêteront automatiquement. Vous entendrez également un bip sonore. Si vous ne videz pas le réservoir, le bip sonore sera répété toutes les cinq minutes. L'appareil ne peut être remis en marche que quand le réservoir a été vidé.
- Seulement LO50 : Pour installer une évacuation continue, enlevez le réservoir, retirez le bouchon en caoutchouc au fond du réservoir et raccordez un flexible sur cette évacuation. Remplacez ensuite le réservoir et déroulez le flexible depuis l'appareil en le faisant descendre vers une évacuation adaptée.

UTILISATION

- Pendant le déplacement, n'inclinez jamais le déshumidificateur de plus de 45° pour ne pas endommager le compresseur.
- L'appareil fonctionne entre 5°C et 32°C.
- Pendant le fonctionnement, le compresseur dégage de la chaleur et la température ambiante peut augmenter de 1 à 3°C. Ceci est normal.
- Si la température ambiante est inférieure à 10°C et que l'humidité de l'air est relativement basse, il ne sera pas nécessaire d'utiliser l'appareil.
- Veillez à laisser un espace libre d'au moins 10 cm entre les entrées et ouvertures d'air et, par exemple, le mur.
- Essayez de fermer autant que possible la pièce pour optimiser la performance de déshumidification.

NETTOYAGE

L'excès de poussières sur le filtre affecte la déshumidification et peut même avoir des conséquences négatives sur le fonctionnement de l'appareil. Nettoyez régulièrement le filtre, au moins une fois par mois et même une fois par semaine ou par jour dans les environnements poussiéreux. Déposez le panneau avant et retirez le filtre. Éliminez d'abord les impuretés non adhérentes en tapant légèrement sur le filtre. Aspirez avec précaution les poussières restantes ou rincez-le avec de l'eau savonneuse tiède/chaude et un nettoyant doux. Laissez le bien sécher avant de le remonter en sens inverse du démontage. N'utilisez jamais le déshumidificateur sans filtre !

L'armoire du déshumidificateur peut être nettoyée à l'aide d'un chiffon humide et éventuellement un peu de nettoyant non agressif. N'utilisez pas de produits acides ou abrasifs, qui risquent de détériorer le vernis.

Retirez toujours la fiche de la prise de courant avant de nettoyer l'appareil !

CARACTÉRISTIQUES TECHNIQUES

Modèle	LO50	LO70	LO120
Tension de raccordement	220-240 V / 50 Hz		
Déshumidification l/jour	50	70	120
Puissance absorbée W	900	1360	1650
Consommation électrique Amp	4,2	6,35	7,7
Empilable	+ (max. 2)	-	-
Dimensions cm	41x43x59	54x37x92	66x43x109
Poids kg	35	44	57

MESSAGES D'ERREUR

Les messages d'erreur suivants peuvent s'afficher :

E1 : Problème de capteur d'humidité

E2 : Problème de capteur pour la décongélation des tuyaux

PROBLEMES ET SOLUTIONS

L'appareil ne fonctionne pas

- L'appareil est éteint – allumez-le
- Panne de courant – attendez que l'électricité soit rétablie
- Fiche non ou mal insérée dans la prise – insérez-la correctement
- Fusible fondu – remplacez le fusible
- LO50 : réservoir d'eau plein – videz-le

L'appareil déshumidifie mal

- Le filtre est bloqué par des impuretés – nettoyez-le
- Obstacle dans l'entrée ou sortie d'air – enlevez-le
- Porte ou fenêtre ouverte – fermez la porte et évitez tout ensoleillement
- Fuite de réfrigérant – contactez un service technique

Fuite d'eau

- L'appareil est incliné – placez-le de façon stable et horizontale
- L'évacuation est bouchée – retirez l'obstruction

Bruit inhabituel

- L'appareil n'est pas stabilisé – placez-le de façon stable et horizontale
- Le filtre est bloqué – nettoyez-le

1. Quand vous allumez ou éteignez l'appareil, la circulation dans le circuit de refroidissement peut faire un peu de bruit ; ceci est normal.
2. L'air évacué par la sortie d'air est chaud ; ceci est normal.
3. Si les conseils ci-dessus ne permettent pas de résoudre le problème, contactez votre fournisseur ou un réparateur agréé. N'ouvrez jamais vous-même l'appareil !

DÉCLARATION CE

Euromac bv., Genemuiden-NL déclare par la présente que les **déshumidificateurs EUROM LO50 – LO70 – LO120** satisfont à la directive LVD 2006/95/CE et à la directive CEM 2004/108/CE et qu'ils répondent aux normes suivantes :

EN 60335-1:02+A11:04+A1:04+A12:06+A2:06 (LO50: +A13 :08+A14 :10+A15 :11)

EN 60335-2-40:03+A11:04+A12:05+A1:06 (LO50 : +A2 :09)

EN 61000-3-2 :06 (LO50 : +A1 :09+A2 :09)

LO50 : EN 61000-3-3 :2008

LO70 & LO120 : EN 61000-3-3 :1995+A1 :01+A2 :05

EN 55014-1 :06 (LO50 : +A1 :09)

EN 54014-2 :1997+A1 :01 (LO50 : +A2 :08)



Genemuiden, le 10 octobre 2012,
W.J. Bakker, dir.gén.



EUROMAC BV., Kokosstraat 20, 8281 JC Genemuiden - NL
e-mail: info@euromac.nl www.euromac.nl