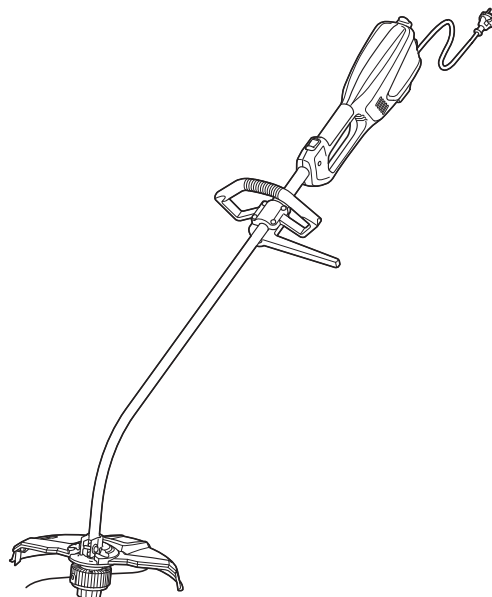


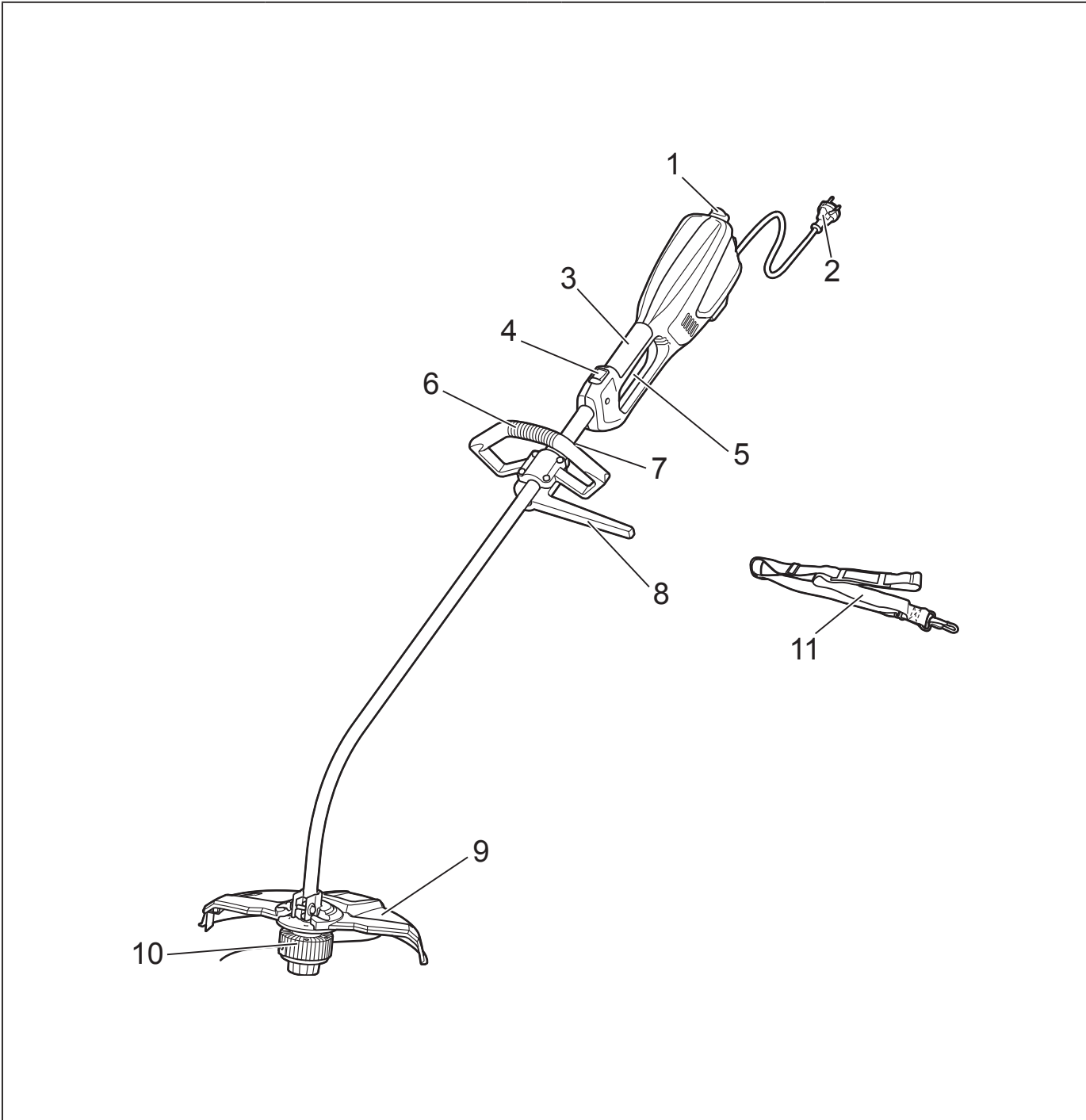
DOLMAR



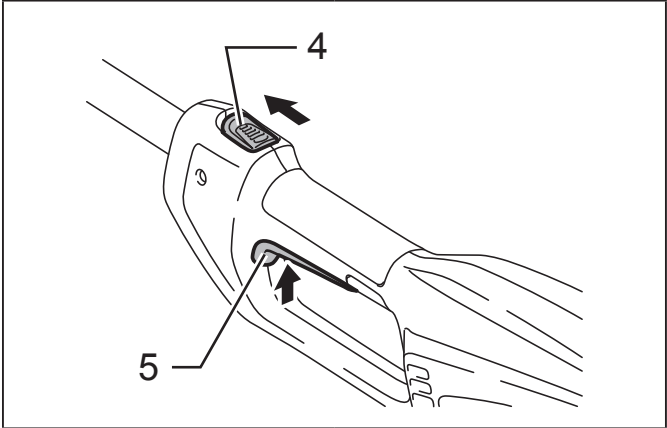
GB	Electric Grass Trimmer	Instruction Manual
F	Coupe-Herbe Electrique	Manuel d'instructions
D	Elektro-Trimmer	Gebrauchsanleitung
I	Tosaerba elettrico	Istruzioni per l'uso
NL	Elektrische grastrimmer	Gebruiksaanwijzing
E	Cortadora de Cesped	Manual de instrucciones
P	Aparador de Grama Elétrico	Manual de instruções
DK	Elektrisk græstrimmer	Brugervejledning
GR	Ηλεκτρικό κουρευτικό γκαζόν	Εγχειρίδιο οδηγιών
TR	Elektrikli Çim Biçme Makinesi	Kullanım Kılavuzu
PL	Wykaszarka Elektryczna	Instrukcja obsługi
HU	Elektromos fűnyíró	Használati útmutató
SK	Elektrická kosačka na trávu	Návod na obsluhu
CZ	Elektrický vyžinač	Návod k použití
RO	Trimmer electric pentru iarbă	Manual de instrucțiuni
UA	Електротриммер	Інструкція з експлуатації

ET-71 C
ET-101 C

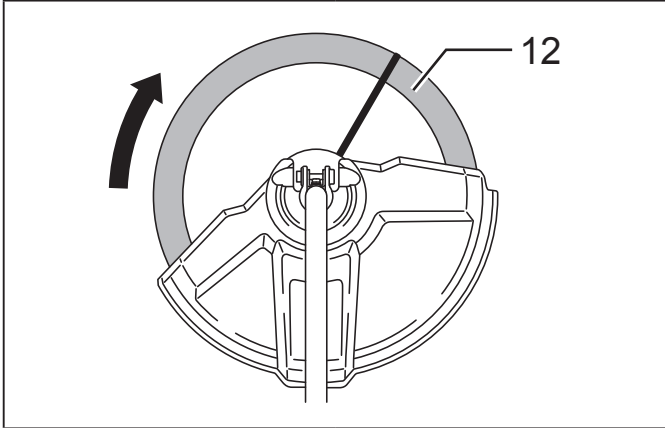




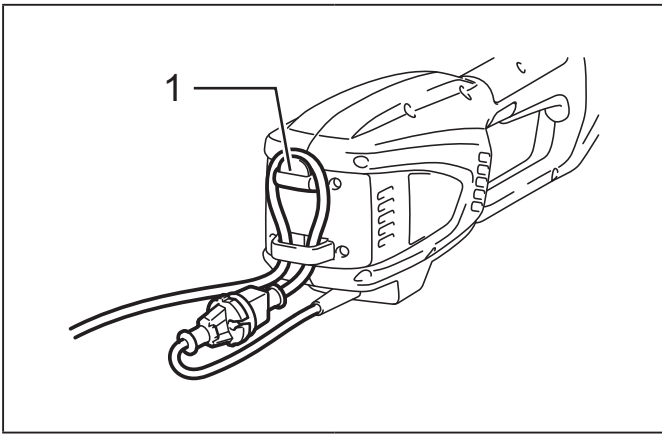
1



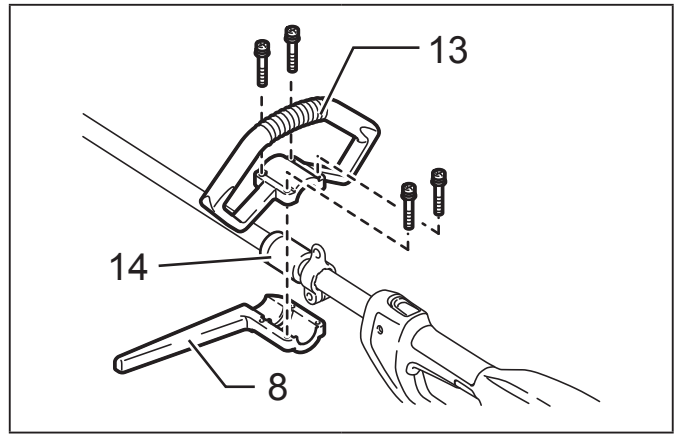
2



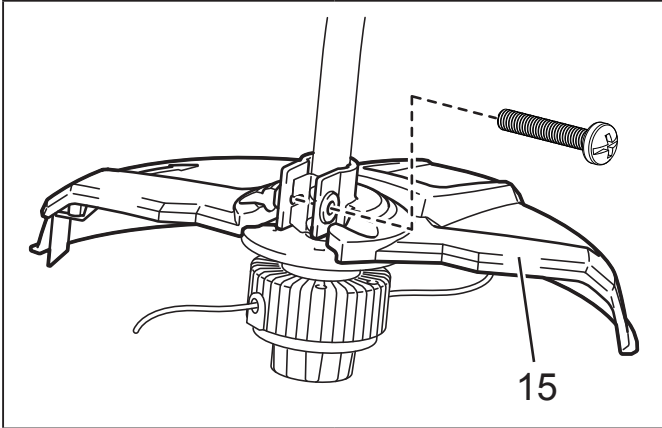
3



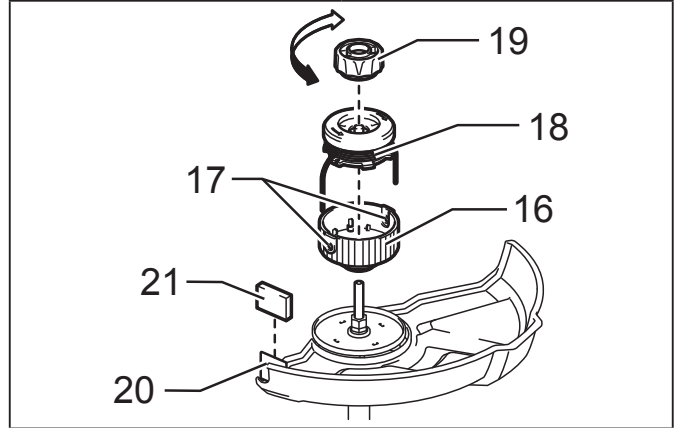
4



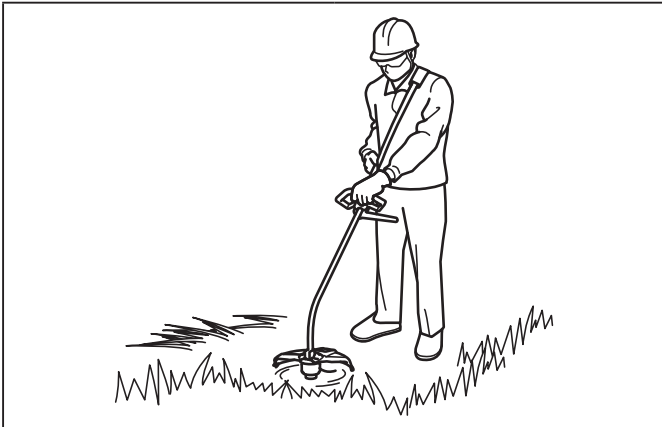
5



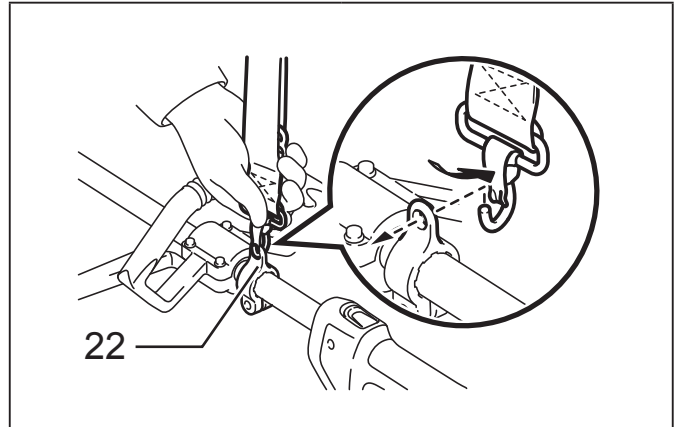
6



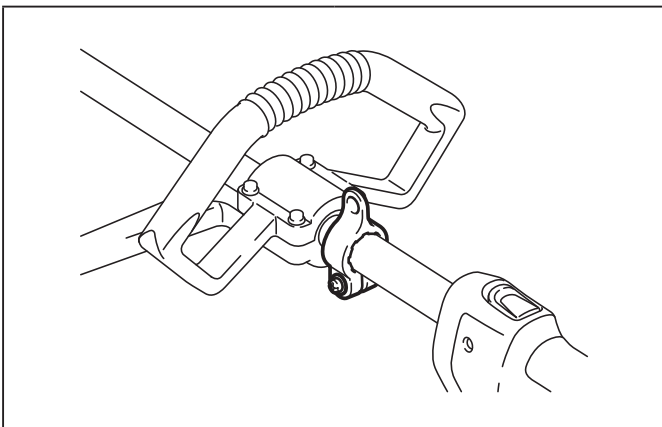
7



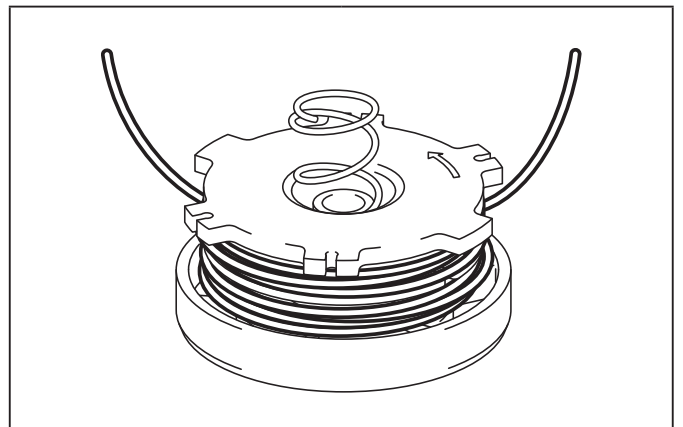
8



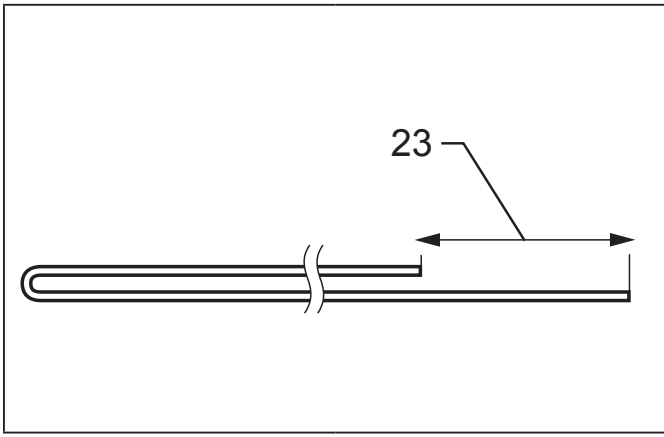
9



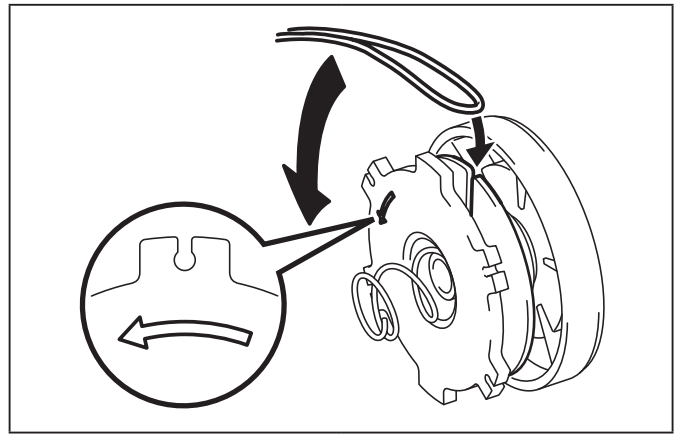
10



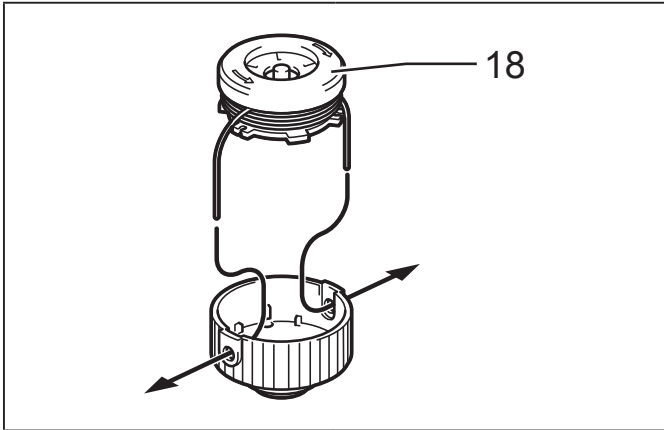
11



12



13



14

Vysvětlivky k přehlednému nákresu

1 Držák kabelu	8 Zábřana	16 Miska
2 Napájecí kabel (tvar se může mezi jednotlivými zeměmi lišit)	9 Kryt žací hlavy (ochrana)	17 Průchodky
3 Zadní rukojeť	10 Žací hlava	18 Cívka
4 Pojistná páčka	11 Popruh přes rameno	19 Pojistný šroub
5 Spínač	12 Nejeefektivnější úsek vyžínání	20 Nůž struny
6 Přední rukojeť	13 Rukojeť	21 Krytka
7 Závěs (závěsné oko)	14 Pružná objímka	22 Závěsné oko
	15 Ochranný kryt	23 80 – 100 mm

TECHNICKÉ ÚDAJE

Model	ET-71 C	ET-101 C
Typ rukojeti	Smyčková uzavřená	
Celková délka	1 550 mm	
Čistá hmotnost	4,3 kg	
Trvalý jmenovitý příkon	700 W	1 000 W
Otáčky bez zatížení	6 500 min ⁻¹	6 500 min ⁻¹
Určený žací nástroj	Strunová žací hlava	
Šířka vyžínání	350 mm	
Bezpečnostní třída	▣ / II	

- Vzhledem k našemu nepřetržitému programu výzkumu a vývoje jsou zde uvedené technické parametry předmětem změny bez předchozího upozornění.
- Technické údaje se mohou mezi jednotlivými zeměmi lišit.
- Hmotnost na základě metody EPTA-01/2003

Hluk	Průměrná úroveň akustického tlaku		Průměrná úroveň akustického výkonu		Příslušná norma
	Model	L _{PA} (dB(A))	Nestálost K (dB(A))	L _{WA} (dB(A))	
ET-71 C	81,6	2,5	93,75	1,46	EN 50636-2-91: 2014
ET-101 C	79,8	2,5	93,4	1,61	

- Používejte chrániče sluchu.

Vibrace	Přední rukojeť		Zadní rukojeť		Příslušná norma nebo směrnice
	Model	a _n (m/s ²)	Nestálost K (m/s ²)	a _n (m/s ²)	
ET-71 C	2,272	1,5	2,222	1,5	EN 50636-2-91: 2014
ET-101 C	2,268	1,5	2,248	1,5	

- Deklarovaná hodnota vibrací byla naměřena v souladu se standardní testovací metodou a lze ji využít ke srovnávání strojů mezi sebou.
- Deklarovanou hodnotu vibrací lze také použít k předběžnému posouzení expozice.

⚠ VAROVÁNÍ:

- Úroveň vibrací během skutečného používání nástroje se může od deklarované hodnoty lišit na základě způsobů, jakými se stroj používá.
- Ujistěte se, že znáte bezpečnostní opatření na ochranu obsluhy stroje, které jsou založené na odhadu expozice ve skutečných podmínkách (za předpokladu posouzení všech fází operačního cyklu – kromě doby spuštění také intervalů, kdy je stroj vypnutý a kdy běží naprázdno).

Symbols

Na stroji se používají následující symboly. Než začnete stroj používat, přesvědčte se, že symbolům rozumíte.



- Dávejte velký pozor.



- Přečtěte si návod k obsluze.



- Nebezpečí – dávejte pozor na odletující předměty.



- Vzdálenost mezi nástrojem a okolostojícími osobami musí být nejméně 15 m.



- Nedovolte přístup kolemjdoucím.



- Dodržujte vzdálenost nejméně 15 m.



- Používejte přilbu, chrániče zraku a sluchu.



- Používejte ochranné rukavice.



- Používejte pevnou obuv s protiskluzovou podrážkou. Doporučujeme bezpečnostní obuv s ocelovou špičkou.



- Stroj nevystavujte vlhku.



- Pokud je napájecí kabel poškozený nebo zamotaný, odpojte síťovou vidlici.



- Nepoužívejte nůž.



- DVOJITÁ IZOLACE



- Pouze pro země EU
Elektrické zařízení nelikvidujte společně s domovním odpadem!
Z důvodu dodržování evropské směrnice týkající se elektrického odpadu a elektronických zařízení a jejich použití v souladu s národními zákony je nutno elektrické zařízení, které dosáhlo konce své životnosti, shromažďovat odděleně a předat firmě zabývající se recyklací šetrnou k životnímu prostředí.

Pouze pro evropské země

EC prohlášení o shodě

Společnost Makita prohlašuje, že následující stroj(e):

Označení stroje:

Elektrický vyžínač

Číslo modelu/Typ: ET-71 C, ET-101 C

Parametry: viz tabulka „TECHNICKÉ ÚDAJE“.

Splňuje následující evropské směrnice:

2000/14/EC, 2006/42/EC, 2004/108/EC

Jsou vyrobeny v souladu s následujícími normami nebo standardizovanými dokumenty:

EN 60335-1, EN 50636-2-91, EN 62233,

EN 55014-1, EN 55014-2, EN 61000-3-2,

EN 61000-3-3

Technický protokol odpovídající směrnici 2006/42/EC je k dispozici na adrese:

Makita, Jan-Baptist Vinkstraat 2, 3070, Belgie

Postup vyhodnocení shody požadovaný Směrnicí 2000/14/EC byl v souladu s dodatkem VI.

Notifikovaný orgán:

Société Nationale de Certification et d'Homologation

11, rue de Luxembourg L-5230 Sandweiler

Identifikační číslo 0499

Model ET-71 C

Naměřená hladina akustického výkonu: 93,75 dB (A)

Zaručená hladina akustického výkonu: 96 dB (A)

Model ET-101 C

Naměřená hladina akustického výkonu: 93,4 dB (A)

Zaručená hladina akustického výkonu: 96 dB (A)

30.1.2015

Yasushi Fukaya

Ředitel

Makita, Jan-Baptist Vinkstraat 2, 3070, Belgie

DŮLEŽITÉ BEZPEČNOSTNÍ POKYNY

⚠ VAROVÁNÍ! Pozorně si přečtete veškerá bezpečnostní upozornění a všechny pokyny. Při nedodržení všech níže uvedených pokynů může dojít k úrazu elektrickým proudem, požáru nebo vážnému ublížení na zdraví.

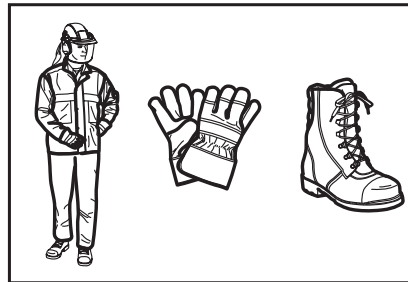
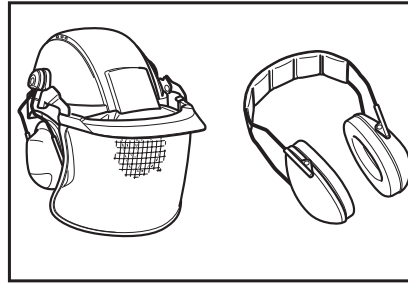
Veškerá bezpečnostní upozornění a pokyny si uložte k pozdějšímu nahlédnutí.

1. Tento přístroj mohou používat děti starší 8 let a osoby se sníženými fyzickými, smyslovými nebo duševními schopnostmi nebo s nedostatečnými zkušenostmi a znalostmi, pokud budou pod dohledem nebo jsou poučeny o bezpečném používání přístroje a chápou související nebezpečí.
2. Děti by si neměly s přístrojem hrát.
3. Seznamte se s ovládacími prvky a správným použitím zařízení.
4. Varování. Řezné prvky pokračují v rotaci i po vypnutí motoru.
5. Nikdy nedovolte používat stroj dětem nebo osobám, které nejsou seznámeny s pokyny.
6. Pokud jsou v blízkosti lidé (zejména děti) nebo zvířata, přestaňte stroj používat.
7. Stroj používejte pouze za denního nebo kvalitního umělého osvětlení.
8. Před použitím stroje a po jakémkoli nárazu zkontrolujte stav případného opotřebení nebo poškození a v případě potřeby zajistěte opravu.
9. Chraňte se před poraněním nástrojem používaným k zastřihování délky struny. Po vytažení nové vyžínací struny vždy vraťte stroj do normální pracovní polohy.
10. Nikdy nenahrazujte nekovový žací nástroj nástrojem kovovým.
11. Tento stroj není určen pro osoby (včetně dětí) se sníženými fyzickými, smyslovými nebo duševními schopnostmi nebo s nedostatečnými zkušenostmi a znalostmi, pokud nebudou pod dohledem nebo nebudou poučeny o používání stroje osobou odpovědnou za jejich bezpečnost. Děti musí být pod dohledem, aby bylo zaručeno, že si se strojem nebudou hrát.
12. Stroj používejte s maximální možnou pozorností a opatrností.
13. Stroj používejte pouze tehdy, pokud jste v dobré fyzické kondici. Práci provádějte v klidu a opatrně. Používejte zdravý rozum a pamatujte si, že obsluha nebo uživatel je zodpovědný za nehody nebo nebezpečí způsobené jiným osobám nebo jejich majetku.
14. Stroj nikdy nepoužívejte, pokud jste unaveni, cítíte se nemocni nebo jste pod vlivem alkoholu nebo návykových látek.
15. Pokud bude stroj vykazovat jakékoli známky neobvyklého provozu, musí se okamžitě vypnout.
16. Před kontrolou, čištěním nebo prací na stroji, nebo pokud se stroj nepoužívá, ho odpojte od elektrické sítě.
17. Nikdy nepoužívejte náhradní díly nebo příslušenství, které nebyly dodány nebo doporučeny výrobcem.

Určené použití stroje

1. Používejte správné zařízení. Elektrický vyžinač je určen pouze k vyžínání trávy a řídkého plevele. Nesmí se používat k jiným účelům, např. ke stříhání živého plotu, protože by mohlo dojít ke zranění.

Osobní ochranné pomůcky



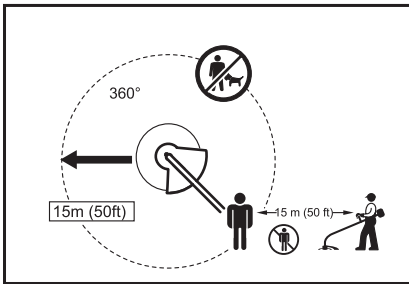
1. Řádně se oblékněte. Oděv musí být funkční a přiměřený, tj. musí být přiléhavý, ale nesmí bránit v pohybu. Nenoste šperky nebo oblečení, které by se mohlo zachytit vysokou trávou. Používejte ochrannou pokrývku hlavy, která zakryje dlouhé vlasy.
2. Při používání stroje vždy noste pevnou obuv s protiskluzovou podrážkou. Tím předejdete zranění a zajistíte si dobrou oporu při chůzi.
3. Noste ochranné brýle nebo chrániče zraku.

Elektrická bezpečnost

1. Vyhněte se nebezpečnému prostředí. Nástroj nepoužívejte na vlhkých nebo mokřích místech nebo za deště. Při vniknutí vody do stroje se zvyšuje nebezpečí úrazu elektrickým proudem.
2. Typ vidlice stroje musí odpovídat zásuvce. Vidlici nikdy žádným způsobem neupravujte. U zemněných strojů nikdy nepoužívejte žádné adaptéry. Při použití neupravených vidlic a odpovídajících zásuvek se sníží nebezpečí úrazu elektrickým proudem.
3. Dávejte pozor, aby během provozu nedošlo ke kontaktu vašeho těla s uzemněnými předměty (např. potrubí, radiátory, sporáky a chladničky). Pokud je vaše tělo uzemněno, existuje zvýšené nebezpečí úrazu elektrickým proudem.
4. Nenamáhejte kabel. Kabel nikdy nepoužívejte k přenášení, tahání nebo odpojení stroje ze zásuvky. Kabel udržujte z dosahu tepla, oleje, ostrých hran nebo pohyblivých dílů. Poškozené nebo zamotané kabely zvyšují nebezpečí úrazu elektrickým proudem.
5. Při práci se strojem ve venkovním prostředí používejte prodlužovací kabel vhodný pro venkovní prostředí. Používání kabelu vhodného pro venkovní prostředí sníží nebezpečí úrazu elektrickým proudem.

6. Pokud je práce se strojem ve vlhkém prostředí nevyhnutelná, použijte napájení s proudovým chráničem. Používání proudového chrániče snižuje nebezpečí úrazu elektrickým proudem.
7. Vždy se doporučuje použít napájení s proudovým chráničem se jmenovitým vybavovacím proudem 30 mA nebo méně.
8. Dříve než začnete, zkontrolujte stav napájecího a prodlužovacího kabelu kvůli poškození nebo opotřebení.
9. Pokud se kabel během používání poškodí, okamžitě ho odpojte od zdroje. Před odpojením zdroje se kabelu nedotýkejte.
10. Pokud je kabel poškozen nebo opotřebován, stroj nepoužívejte.
11. Prodlužovací kabel neponechávejte v dosahu řezných prvků.

Nastartování stroje



1. Ujistěte se, že v pracovním prostoru v okruhu 15 m nejsou žádné děti nebo jiné osoby, a také dávejte pozor na všechna zvířata v blízkosti. Jinak stroj zastavte.
2. Před uvedením do provozu vždy zkontrolujte, zda je bezpečné se strojem pracovat. Zkontrolujete zajištění žací hlavy, krytu a páčky spínače kvůli snadnému přístupu a bezchybné funkci. Zkontrolujte, zda jsou rukojeti čisté a suché a přezkoušejte funkci zapnutí a vypnutí spínače.
3. Před dalším použitím stroje zkontrolujte poškozené díly. Kryt nebo jiný poškozený díl je nutno pečlivě zkontrolovat, abyste zjistili, zda stroj bude správně fungovat a plnit určenou funkci. Zkontrolujete uspořádání a upevnění pohyblivých dílů, porušení dílů, usazení a další podmínky, které mohou ovlivnit provoz stroje. Kryt nebo jiný poškozený díl je nutno nechat pečlivě opravit nebo vyměnit v našem autorizovaném servisním středisku, pokud není někde v návodu uvedena jiná informace.
4. Motor zapínejte pouze tehdy, pokud nemáte ruce a nohy v blízkosti žací hlavy.
5. Před nastartováním se ujistěte, že žací hlava není v kontaktu s tvrdými předměty (např. větve, kameny apod.), protože po nastartování se začne otáčet.

Provoz

1. Nikdy nepoužívejte stroj s poškozeným nebo nenasazeným krytem.
2. Stroj používejte pouze za dobrého světla a viditelnosti. Během zimního období dávejte pozor na kluzké nebo mokré povrchy, led a sníh (hrozí nebezpečí uklouznutí). Vždy noste bezpečnou obuv.
3. Chraňte si nohy a ruce před zraněním žací hlavou.

4. Ruce ani nohy neponechávejte v blízkosti žací hlavy za všech okolností a zejména při spuštění motoru.
5. Nikdy nesekejte výše než do pasu.
6. Nikdy nepoužívejte stroj na žebříku.
7. Nikdy nepracujte na nestabilních plochách.
8. Nezakopněte. Vždy udržujte rovnováhu. Při práci ve svahu vždy dávejte pozor, kam šlapete. Krácejte, nikdy neběhejte.
9. Odstraňte písek, kameny, hřebíky apod. nalezené v pracovním prostoru. Cizí předměty mohou poškodit žací hlavu a mohou se odrazit a způsobit vážné zranění.
10. Pokud žací hlava narazí na kameny nebo jiné pevné předměty, okamžitě vypněte motor a žací hlavu zkontrolujte.
11. Před zahájením vyžínání musí žací hlava dosáhnout plné pracovní rychlosti.
12. Během práce vždy držte stroj oběma rukama. Nikdy ho nedejte jen jednou rukou. Vždy noste bezpečnou obuv.
13. Během práce musí být použity všechny ochranné součásti a kryty dodávané se strojem.
14. Kromě případů nouze nikdy nepouštějte ani neházejte stroj na zem, protože by jinak mohlo dojít k jeho vážnému poškození.
15. Při přemísťování nikdy netahejte stroj po zemi, protože by se mohl při tomto způsobu pohybu poškodit.
16. Vždy vytáhněte vidlici ze zásuvky:
 - kdykoli ponecháte stroj bez dozoru;
 - před odstraňováním překážek;
 - před kontrolou, čištěním nebo prací na stroji;
 - před veškerým seřizováním, výměnou příslušenství nebo uskladněním;
 - kdykoli stroj začne vibrovat nebo vydávat neobvyklý hluk;
 - před každým transportem stroje.
17. Stroj nepřetěžujte. Odvede práci lépe a s menší pravděpodobností nebezpečí poranění při rychlosti, na kterou byl zkonstruován.

Pokyny pro údržbu

1. Před zahájením prací je nutno zkontrolovat stav žací hlavy, ochranných prvků a ramenního popruhu.
2. Před zahájením údržby, výměny žací hlavy a čištění stroje vypněte motor a vytáhněte vidlici ze zásuvky.
3. Po použití stroje vytáhněte vidlici ze zásuvky a zkontrolujte případné poškození.
4. Zkontrolujte uvolněné šrouby a poškozené díly, např. při vypotřebování přibližně poloviny délky struny ve strunové hlavě.
5. Pokud se stroj nepoužívá, uskladněte ho v suchém prostředí, mimo dosah dětí.
6. Používejte pouze náhradní díly a příslušenství doporučené výrobcem.
7. Za všech okolností dbejte na to, aby byly ventilační otvory bez nečistot.
8. Stroj pravidelně kontrolujte a udržujte, zejména před a po použití. Opravy stroje nechte provádět pouze v našem autorizovaném servisním středisku.

9. Rukojeti udržujte suché, čisté, bez oleje a mastnoty.
10. K čištění stroje nikdy nepoužívejte vodu.

TYTO POKYNY SI ULOŽTE.

⚠ VAROVÁNÍ:

NEDOVOLTE, aby vaše pohodlnost nebo zkušenosti (nabyté opakovaným používáním výrobku) nahradily přísné zásady bezpečného používání tohoto výrobku. Při ZNEUŽITÍ nebo chybě při dodržování bezpečnostních pokynů v této příručce může dojít k závažnému poranění.

POPIS DÍLŮ (Obr. 1)

POPIS FUNKCÍ

⚠ VAROVÁNÍ:

- Před seřizováním nebo kontrolou funkcí stroje si vždy ověřte, že je stroj vypnutý a odpojený od sítě. Při opomenutí vypnutí a odpojení může dojít k závažnému poranění způsobenému náhodným spuštěním.

Funkčnost síťového vypínače (Obr. 2)

⚠ VAROVÁNÍ:

- Před zapojením stroje do sítě vždy přezkoušejte, zda spínač pracuje správně a při uvolnění se vrací do polohy „OFF“. Nemačkejte spínač silou bez posunutí pojistné páčky. Mohlo by dojít k jeho poškození. Při práci s nástrojem, u něhož se spínač nepohybuje správně, může dojít ke ztrátě kontroly a závažnému osobnímu poranění.

Aby nedošlo k náhodnému stisku spínače, pod rukojetí je umístěna pojistná páčka.

Chcete-li stroj spustit, posuňte pojistnou páčku dopředu a poté stiskněte spínač. Chcete-li stroj zastavit, spínač uvolněte.

Strunová žací hlava (Obr. 3)

UPOZORNĚNÍ:

- Pokud se hlava točí ve vysokých otáčkách, nepokoušejte se o vysunutí struny z hlavy. Při nárazu ve vysokých otáčkách se může strunová žací hlava poškodit.
- Mechanismus vysunutí struny nemusí pracovat správně, pokud se hlava nebude otáčet.

Strunová žací hlava představuje dvojitý vyžínací prvek s poloautomatickým posuvem struny.

Chcete-li nylonovou strunu vysunout, během otáčení udeřte žací hlavou o zem.

POZNÁMKA:

- Pokud se nylonová struna během úderu hlavou nevysune, odvíňte/vyměňte ji podle pokynů popsaných v odstavci „Údržba“.

Držák kabelu (Obr. 4)

Ze síťového kabelu vytvořte malou smyčku a tu zavěste na držák.

SESTAVENÍ

⚠ VAROVÁNÍ:

- Než budete na stroji provádět jakékoli práce, vždy se přesvědčte, že je vypnutý a odpojený od sítě. Při opomenutí vypnutí a odpojení může dojít k závažnému poranění způsobenému náhodným spuštěním.
- Stroj nikdy nespouštějte, pokud není kompletně sestaven. Při opomenutí vypnutí a odpojení může dojít k závažnému poranění způsobenému náhodným spuštěním.

Instalace rukojeti (Obr. 5)

⚠ VAROVÁNÍ:

- Nesundávejte ani nestahujte rozpěrku. Rozpěrka slouží k zachování určité vzdálenosti mezi oběma rukama. Při umístění rukojeti/zábrany do blízkosti další rukojeti mimo vzdálenost překračující délku rozpěrky může dojít ke ztrátě kontroly a závažnému poranění obsluhy.

Rukojeť a zábranu nasadte na pružnou část hřídelové trubice. Upravte polohu rukojeti a poté ji čtyřmi šrouby utáhněte.

Instalace ochranného krytu (Obr. 6)

⚠ VAROVÁNÍ:

- Stroj nikdy nepoužívejte bez ochranného krytu. Jinak může dojít k závažnému poranění.

⚠ UPOZORNĚNÍ:

- Dávejte pozor, abyste se o nůž ke zkracování nylonové struny sami neporanili.

1. Ochranný kryt nasadte na trubici.
2. Otvor v krytu nastavte proti drážce na kovové části trubice.
3. Utáhněte je šroubem.

Instalace strunové žací hlavy (Obr. 7)

UPOZORNĚNÍ:

- Používejte pouze originální strunovou žací hlavu.

POZNÁMKA:

- Před použitím sundejte krytku nože struny.

Abyste mohli strunovou žací hlavu snadno vyměnit, otočte stroj vzhůru nohama.

1. Misku nasadte na osu.
2. Konce nylonové struny protáhněte průchodkami, aby vyčnívaly z misky.
3. Cívku nasadte na osu.
4. Zatlačte ji do misky.
5. Misku i cívku přidržíte a poté je utáhněte pojistným šroubem (ve směru hod. ručiček).

Chcete-li strunovou žací hlavu sundat, přidržte misku a pojistným šroubem otáčejte proti směru hodinových ručiček.

PROVOZ

Správné zacházení s nástrojem

Správná pozice (Obr. 8)

⚠ VAROVÁNÍ:

- Stroj mějte vždy vpravo od sebe, aby se jeho zábrana nacházela vždy před vaším tělem. Správná poloha stroje je důležitá pro maximální kontrolu a snižuje nebezpečí závažného poranění.

⚠ UPOZORNĚNÍ:

- Pokud strunová žací hlava během práce náhodou narazí na kámen nebo tvrdý předmět, nástroj zastavte a zkontrolujte případné poškození. Pokud je strunová žací hlava poškozena, okamžitě ji vyměňte. Používání poškozené strunové žací hlavy může způsobit závažné poranění.

Popruh přes rameno si přetáhněte přes pravou paži a hlavu a nasadte na levé rameno. Stroj ponechte po své pravé straně, abyste měli zábranu vždy před sebou.

Připojení popruhu přes rameno (Obr. 9)

Délku popruhu si upravte tak, aby byla žací hlava paralelně k zemi.

Připojte závěsné oko a popruh.

⚠ VAROVÁNÍ:

- Za všech okolností věnujte mimořádnou pozornost zachování kontroly nad strojem. Nedovolte, aby se stroj stočil k vám nebo směrem k někomu v pracovním prostoru. Při ztrátě kontroly nad strojem může dojít k vážnému zranění kolemjdoucích a obsluhy.

Nastavení polohy závěsného oka a popruhu přes rameno (Obr. 10)

Chcete-li změnit polohu závěsného oka, uvolněte šroub na závěsu. Poté závěsné oko přesuňte.

Po změně polohy závěsného oka šroub utáhněte.

ÚDRŽBA

⚠ VAROVÁNÍ:

- Než budete provádět kontrolu nebo údržbu stroje, vždy se přesvědčte, že je vypnutý a odpojený ze sítě. Při opomenutí vypnutí a odpojení může dojít k závažnému poranění způsobenému náhodným spuštěním.

UPOZORNĚNÍ:

- Nikdy nepoužívejte automobilový benzín, technický benzín, ředidlo, alkohol nebo podobné prostředky. Jinak může dojít ke změně zabarvení, deformacím nebo prasklinám.

INTERVAL ÚDRŽBY

Součást:	Interval:	Jak na to:
Napájecí kabel	Před každým použitím	Proveďte vizuální kontrolu, zda není opotřebovaný nebo poškozený. Pokud je poškozený, požádejte místní servisní středisko o opravu.
Přídavný šroub držadla	Před každým použitím	Zkontrolujte, zda šroub není povolen. Povolený šroub utáhněte. Pokud je šroub poškozen, vyměňte ho.
Kryt žací hlavy (ochrana)	Před každým použitím	Zkontrolujte, zda šroub není povolen a zda není ochranný kryt poškozen. Povolený šroub utáhněte. Pokud je ochranný kryt poškozen, vyměňte ho.
Strunová žací hlava	Každých 10 hodin	Proveďte vizuální kontrolu, zda není opotřebována nebo poškozena. Pokud je poškozena, vyměňte ji.

Výměna nylonové struny (Obr. 11)

⚠ VAROVÁNÍ:

- Před zahájením práce si ověřte, zda je strunová žací hlava správně připevněna ke stroji. Při nesprávném zajištění může strunová žací hlava odlétnout od stroje a způsobit závažné poranění.

1. Otáčením proti směru hodinových ručiček odstraňte pojistný šroub.
2. Sundejte cívku a misku. A z cívky vyndejte starou nylonovou strunu.
3. Odřízněte kus nylonové struny v délce 3 – 6 m. Strunu přeložte na dvě poloviny a jednu polovinu ponechte asi o 80 – 100 mm delší než druhou. (Obr. 12)
4. Střed nové nylonové struny zahákněte za výřez ve středu cívky mezi dvěma vodičnými kanálky určenými pro strunu. (Obr. 13)
5. Oba konce struny pevně naviňte do vodičných kanálků ve směru vyznačeném na cívce.
6. Strunovou žací hlavu nainstalujte podle pokynů v tomto návodu. (Obr. 14)

Chcete-li zachovat BEZPEČNOST a SPOLEHLIVOST výrobku, veškerou další údržbu nebo seřizování musí provádět autorizované servisní středisko Dolmar, které k opravám vždy využívá náhradní díly značky Dolmar.

ŘEŠENÍ ZÁVAD

Dříve než se obrátíte na servis, proveďte nejprve svou vlastní kontrolu. Pokud narazíte na problém, který není v tomto návodu vysvětlen, nepokoušejte se stroj rozebírat. Raději se obraťte na autorizované servisní středisko Dolmar, které k opravám vždy využívá náhradních dílů značky Dolmar.

Stav poruchy	Příčina	Řešení
Motor se netočí.	Není připojeno napájení.	Zapojte vidlici do zásuvky.
	Napájecí kabel je poškozen.	Požádejte místní autorizované servisní středisko o opravu.
	Pohonný systém nefunguje správně.	
Motor se po chvíli používání zastavuje.	Přehřátí.	Přestaňte stroj používat a nechte ho vychladnout.
Stroj nedosahuje maximálních otáček.	Pohonný systém nefunguje správně.	Požádejte místní autorizované servisní středisko o opravu.
Žací hlava se netočí: stroj okamžitě zastavte!	Cizí předmět, například větev, uvízí mezi krytem a strunovou žací hlavou.	Odstraňte cizí předmět.
	Pohonný systém nefunguje správně.	Požádejte místní autorizované servisní středisko o opravu.
Neobvyklé vibrace: stroj okamžitě zastavte!	Jeden konec nylonové struny se ulomil.	Rotující strunovou žací hlavou udeřte proti zemi, aby se vysunula struna.
	Pohonný systém nefunguje správně.	Požádejte místní autorizované servisní středisko o opravu.
Žací hlavu a motor nelze zastavit: Okamžitě odpojte přívod napětí!	Došlo k závadě na elektrickém nebo elektronickém systému.	Odpojte síťové napájení a požádejte místní autorizované servisní středisko o opravu.

VOLITELNÉ PŘÍSLUŠENSTVÍ

UPOZORNĚNÍ:

- Se strojem Dolmar popisovaným v tomto návodu se doporučuje používat následující příslušenství nebo doplňky. Při použití jiného příslušenství nebo doplňků může vzniknout nebezpečí zranění osob. Příslušenství nebo doplňky používejte pouze k jejich uvedeným účelům.

Pokud budete potřebovat pomoc a další podrobnosti ohledně těchto příslušenství, obraťte se na místní servisní středisko Dolmar.

- Strunová žací hlava
- Nylonová struna (žací prvek)
- Popruh přes rameno

POZNÁMKA:

- Některé položky ze seznamu mohou být součástí dodávky jako standardní příslušenství. Mezi jednotlivými zeměmi se mohou lišit.