



**Návod na obsluhu a údržbu  
Elektrický vyžínač Sharks SH 1229  
Obj. číslo SHK423**



**Výrobce a dovozce: Steen QOS, s.r.o., Bor 3, Karlovy Vary  
Distributor do SR: SHARKS SLOVAKIA, s.r.o., Športová 198/61, Hozelec**

**PLASTOVÝ/KARTONOVÝ OBAL ODSTRAŇTE Z DOSAHU DĚTÍ, HROZÍ  
NEBEZPEČÍ UDUŠENÍ!**

**Upozornění:**

**Před užitím tohoto výrobku prostudujte tento návod a držte se všech  
bezpečnostních pravidel a provozních instrukcí.**

**Tento výrobek je určen pro hobby a kutilské používání, nejedná se o PROFI –  
řadu!**

**Návod je přeložen z originálu výrobce.**

Vážený zákazníku,  
děkujeme Vám, že jste si zakoupil značkový elektrický vyžinač Sharks, model SH 1229. Vaše nová strunová sekačka na trávu byla vyvinuta a vyrobena společností Steen QOS, s.r.o., tak, aby splňovala nároky na vysoký standard, provozní spolehlivost, snadnou obsluhu a bezpečnost uživatele.

Při správné péči Vám poskytne stabilní a spolehlivý výkon. Pokud budete používat sekačku správně a pouze k určenému účelu hobby využití, užijete si roky bezpečného provozu a spolehlivého servisu.



### UPOZORNĚNÍ

Před použitím Vašeho nového výrobku SHARKS si pečlivě přečtěte tento Návod na obsluhu a údržbu. Věnujte zvláštní pozornost všem UPOZORNĚNÍM a VAROVÁNÍM.

Váš SHARKS produkt má mnoho vlastností, které Vaši práci ulehčí a zrychlí. Při vývoji tohoto nářadí byla věnována velká pozornost bezpečnosti, provozu a spolehlivosti, s ohledem na jednoduchou údržbu a provoz.

### TECHNICKÉ SPECIFIKACE:

Napětí/frekvence	230V/50Hz
Jmenovitý výkon	1000 W
Otáčky naprázdno	7800/min
Max. průměr řezu	350 mm
Průměr kotouče	250 mm
Průměr nylonové struny	1,6 – 2,0 mm
Hladina vibrací	4,38 m/s <sup>2</sup>
Hladina akustického tlaku	85 dB(A)
Hladina akustického výkonu	96 dB(A)
Hmotnost	6 kg

### BEZPEČNOSTNÍ SYMBOLY



Varování



Přečtěte si pozorně manuál před použitím výrobku



Udržujte osoby v bezpečné vzdálenosti!



Nepoužívejte v dešti nebo vlhkém prostředí



Vždy používejte ochranu zraku

## BEZPEČNOSTNÍ POKYNY



**VAROVÁNÍ!** Při použití vyžínače musí být dodržovány bezpečnostní předpisy. Pro Vaši vlastní bezpečnost a bezpečnost všech přihlížejících si před použitím stroje pečlivě přečtěte tyto pokyny. Manuál bezpečné uložte také pro pozdější použití.

**POZOR!** Vyžínač používejte pouze k sečení trávníků a okrajů květinových záhonů. Jiné použití neuvedené v pokynech tohoto manuálu může stroj poškodit a obsluze způsobit vážné zranění.

### ZÁKLADNÍ PRAVIDLA BEZPEČNOSTI

- Vyžínač nesmí používat osoba mladší 16 let, nesvěřujte jej dětem.
- Na nářadí mohou být nálepky a další bezpečnostní symboly, které je nutno respektovat. K předcházení nehodám je důležité, aby každý, kdo používá, udržuje nebo skladuje toto nářadí, dával pozor, používal zdravý rozum a byl příslušně vyškolen.
- Vždy zkontrolujte řádný stav vyžínače. Není-li náležitě uzpůsoben práci, může uživatele ohrozit.
- Před připojením vyžínače do ele. sítě je nutné se ubezpečit, že otáčivé součásti nejsou poškozené a cívka se strunou je správně a bezpečně nasazena.
- Vyžínač nepoužívejte pokud není řezné zařízení řádně zajištěno nebo je poškozené. Před spuštěním vyžínače se ujistěte, že nylonová struna se nedotýká kamenů nebo drtě. Při používání vyžínače vždy noste vhodné oblečení, aby se zabránilo poranění hlavy, rukou nebo nohou. Používejte helmu, brýle (štítek), vysoké pracovní boty (nebo pevné boty a kalhoty) a pracovní rukavice. Nepoužívejte zařízení v sandálech, natož naboso.
- Dle potřeby i ucpávky do uší. Ochrana sluchu je povinná, pokud hluk překračuje 85 dB(A).
- Je-li vyžínač v provozu, dbejte na to, aby řezná část nepřicházela do styku se žádnou částí těla.
- Nikdy jej nespouštějte, není-li v pracovní pozici.
- V případě, že je vyžínač nepoužíván a je ponechán bez dozoru, je podroben prohlídce z důvodu nesprávné funkce, je poškozený přívodní kabel, probíhá-li vyměňena cívky nebo je přemísťována, vypněte ji a vytáhněte ze zásuvky!.
- Dbejte na to, aby se děti nebo jiné osoby či domácí zvířata se nacházely v patřičné vzdálenosti. Posečená tráva, která odlétá, může obsahovat malé kameny a drť, které mohou způsobit zranění.
- Lidé či zvířata se nesmějí přibližovat do 5-ti metrů od vyžínače v době jeho chodu.
- Při obsluze vyžínače dbejte na stabilní a bezpečný pracovní postoj.
- Na ploše, kterou sekáte, nesmějí být dráty, kameny a suť.
- Nesekejte pokud hrozí střet s pevnými předměty. Mohlo by tak dojít k úrazu nebo poškození sekačky.
- Okraj krytu použijte tak, abyste vyžínač udrželi v určité vzdálenosti od stěn, povrchů, různých věcí a citlivých předmětů.
- Nikdy nepoužívejte vyžínač bez krytu. **POZOR!** Kryt je velice důležitý pro Vaši bezpečnost a bezpečnost lidí v okolí a k zachování dobrého funkčního stavu sekačky. Nedodržování těchto bezpečnostních předpisů je nejen nebezpečné, ale vede i k neplatnosti záručních podmínek.
- Zacházejte opatrně s hranou stříhu. Může zastříhávat hluboko.
- Nezkoušejte zastavit nylonovou strunu (řezný nástroj) rukama! Vždy ji nechejte zastavit samovolně.
- **POZOR!** Po zastavení se nylonová struna dále pohybuje ještě několik vteřin.
- Používejte pouze originální strunu. Za žádných okolností nepoužívejte místo nylonové struny kovový drát.
- Nepoužívejte k sekání trávy, která se nedotýká podkladu, například trávy na stěnách nebo skalách apod.

- Nespouštějte vyžínač v uzavřených nebo špatně větraných prostorách nebo při výskytu hořlavých či výbušných látek, jako tekutin, plynů a prášků.
- Pracujte za přirozeného světla nebo kvalitního umělého osvětlení. Nepoužívejte nářadí, pokud na práci dobře nevidíte.
- Uživatel stroje zodpovídá za škody způsobené sekačkou v prostoru práce cizím osobám.
- Sekejte vždy jen za denního světla nebo při odpovídajícím umělém osvětlení.
- Nepřecházejte cesty ani štěrkem vysypané stezky se sekačkou v chodu.
- Vyžínač mimo provoz ukládejte na suchém místě mimo dosah dětí.
- Vyžínač je nutno používat dle těchto pokynů a vždy jen v poloze svisle k zemi. Každá jiná poloha je nebezpečná.
- Pravidelně kontroluje, zda jsou všechny šrouby řádně utažené.

## **PRAVIDLA ELEKTRICKÉ BEZPEČNOSTI**

- Napětí v síti musí odpovídat napětí uvedenému na štítku (230V/50Hz). Nepoužívejte jiné zdroje.
- Pro napájecí vedení intervenčního pásma 10 - 30 mA se doporučuje použití jističe. Poradte se se spolehlivým elektrikářem nebo kontaktujte servisní linku Sharks.
- Nikdy vyžínač nevedte přes prodlužovací kabel, k němuž je připojen, neboť by jej mohla přerušit. Vždy musíte vědět a vidět, kde se kabel nachází.
- K připojení prodlužovacího kabelu používejte zvláštní držák kabelu. Vyhněte se dotyku částí těla s uzemněnými povrchy, jako jsou potrubí, radiátory, sporáky a chladničky. Uzemnění těla zvyšuje riziko zásahu elektrickým proudem. Dotyk s částmi pod napětím může způsobit úmrtí vlivem zásahu elektrickým proudem nebo popálení!
- Vyžínač nikdy nepoužívejte za deště! Stroj by neměl nikdy zvlhnout ani nesmí být vlhkosti vystavován. Proto stroj nenechávejte venku přes noc. Nesekejte vlhkou nebo mokrou travu.
- Napájecí kabel je nutno pravidelně kontrolovat a před zapojením se vždy ujistěte, že není poškozený nebo starý. Není-li kabel v dobrém stavu, sekačku nepoužívejte. Vezměte ji do autorizovaného servisu Sharks.
- Používejte pouze prodlužovací kabel (musí být typ do exteriéru), který odpovídá platným elektrotechnickým normám platných v České republice a EU. Udržujte jej mimo prostor sekání, vlhkých, mokrých nebo olejem znečištěných míst, mimo kontakt s ostrými hranami, vysoké teploty a paliva.
- Nepřetěžujte kabel. Chraňte jej před horkem, olejem, ostrými předměty a pohyblivými díly.
- Dle ustanovení norem DIN 57282 a DIN VDE 0282, zásuvka prodlužovacího kabelu musí být odolná proti stříkající vodě, průřez vodiče délky max. 75 m musí být alespoň 2 mm<sup>2</sup>. Tato sekačka je konstruována s dvojitou izolací dle předpisů EEC 20. Dvojitá izolace je elektricky bezpečnější a sekačka proto nepotřebuje uzemnění.
- Pokud nářadí narazí do cizího předmětu, zkontrolujte, zda se nepoškodilo, a před dalším používáním zajistěte potřebné opravy.
- Pokud nářadí začne neobvykle vibrovat, okamžitě je vypněte a zjistěte příčinu. Vibrace upozorňují na problém.
- Přístroj vždy vypněte a vyčkejte, než se úplně zastaví, než jej opustíte, začnete provádět údržbu, měnit příslušenství, provádět kontrolu, čištění, odstraňování problémů nebo jinou práci.
- Je zakázáno přemísťovat a upravovat vnitřní součásti přístroje.
- Neřežte nic jiného než plevel a měkkou vegetaci. Tento model se nesmí používat s kovovým řezacím příslušenstvím!
- Uživatel ručí za škody na majetku třetích stran v dosahu zařízení.
- Nepoužívejte zařízení delší dobu; pravidelně odpočívajte. Omezte dobu zapnutí zařízení (na 30 - 40 minut) a mezi těmito pracovními úseky dělejte přestávky v délce 10 - 20 minut. Snažte se nepochovat se zařízením déle než 2 hodiny denně.



**VAROVÁNÍ!** Během práce s některým elektrickým nářadím může vznikat prach obsahující chemikálie, které mohou způsobit rakovinu. Příklady: prach z broušení barev na bázi olova, silikáty z cihel, betonu a jiných stavebních materiálů, arzen a chrom z chemicky napuštěného dřeva a další nebezpečné látky. V přítomnosti prachu závisí vaše ohrožení na tom, jak často tuto práci provádíte. V zájmu omezení expozice těmto chemikáliím provádějte práce, při kterých vzniká prach, na dobře větraném místě a používejte schválené ochranné pomůcky, jako jsou respirátory zvláště navržené na odfiltrování mikroskopických částic.

## ROZBALENÍ

Tento výrobek vyžaduje montáž.

Postup:

1. Opatrně vyjměte nástroj a veškeré příslušenství z krabice.
2. Zkontrolujte všechny nástroje a příslušenství, zda nejsou poškozeny nebo veškerá poškození, ke kterým mohlo dojít běhe během přepravy k Vám.
3. Nevyhazujte obalový materiál, uschovejte jej.

Upozornění: Pokud některé části vyžínače chybí stroj nepoužívejte dokud nejsou nahrazeny chybějící částí. Pokud tak neučiníte, může dojít k možnému vážnému zranění.

Nepokoušejte se změnit tento nástroj nebo instalovat příslušenství, které není doporučené pro použití s tímto strojem. Každá taková změna nebo úprava je zneužití a může mít za následek nebezpečné podmínky vedoucí k možnému vážnému zranění.

Chcete-li zabránit náhodnému spuštění, které by mohly vést k vážnému zranění, vždy odpojte přívodní ele. kabel z napětí.

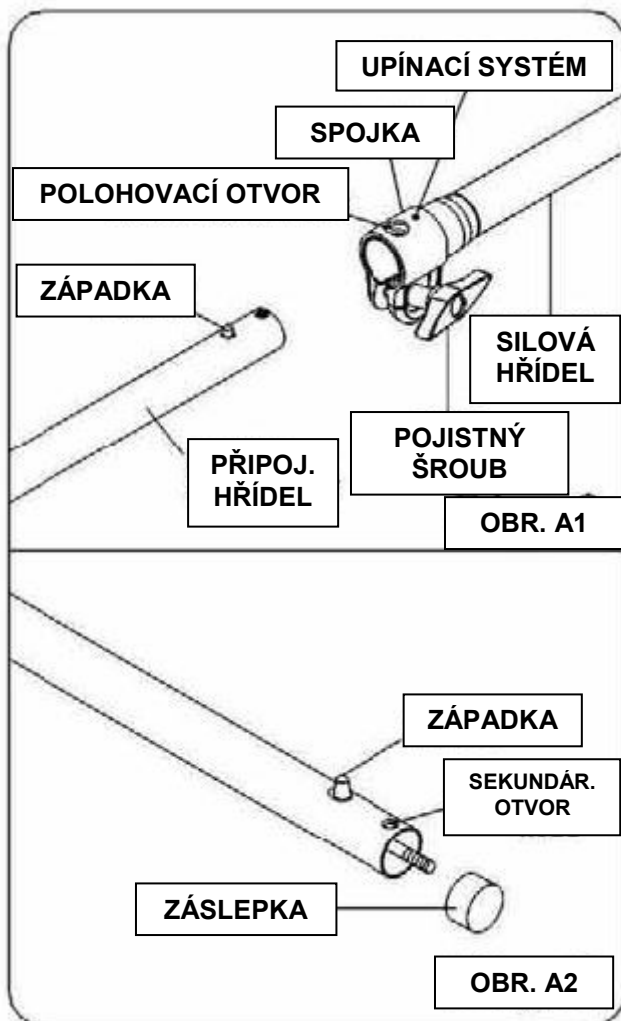
## SESTAVENÍ HŘÍDELE

(viz. obr. A1 a A2)

Upozornění: Nikdy neinstalujte nebo neodstraňujte kotouč či strunovou hlavu zatímco ještě rotuje! Nedodržení tohoto pokynu může způsobit vážná zranění!

1. Uvolněte šroub na spojce o hlavy hřídele napájení a odstraňte koncový uzávěr hřídele.
2. Zatlačte na západku umístěnou na připojovací hřídeli. Srovnejte tlačítko s vodící drážkou silové hřídele a zasuňte obě hřídele dohromady. Otočte upevňovacím systémem dokud se západka neuzamkne do polohovacího otvoru.
3. Pevně utáhněte pojistný šroub.

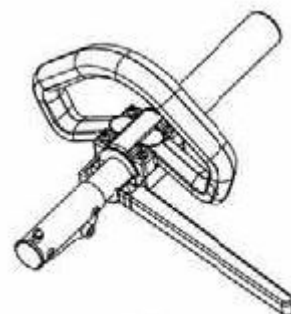
Upozornění: Před samotnou prací se ujistěte, že je západka správně fixována v silové hřídeli a že jsou hřídele bezpečně smontovány a utaženy.



## PŘIPOJENÍ VODÍCÍHO MADLA

Bez instalace vodícího madla nelze s vyžinačem bezpečně a správně manipulovat. Madlo musí být instalováno pro zajištění co nejlepší kontroly a maximální bezpečnosti obsluhy při jeho použití.

1. Držte rukojeť pevně v pouzdře hřídele tak, aby rukojeť byla umístěna po levé straně provozovatele.
2. Vložte hřídel do otvoru dna rukojeti.
3. Vyrovnajte otvory pro šrouby a zatlačte na dlouhý šroub přes boky otvoru rukojeti.
4. Instalujte šestihranné matice.
5. Po dokončení montáže nastavte ideální polohu madla pro Vaší maximální rovnováhu a pohodlí.
6. Utáhněte dlouhý šroub.



madlo



## SEKÁNÍ KŘOVIN

### Montáž ochranného krytu (viz. obr. B1 & B2)



Při sekání křovin musí být použit kryt (6).

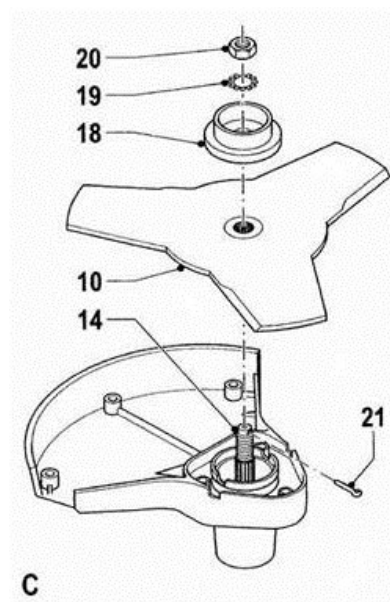
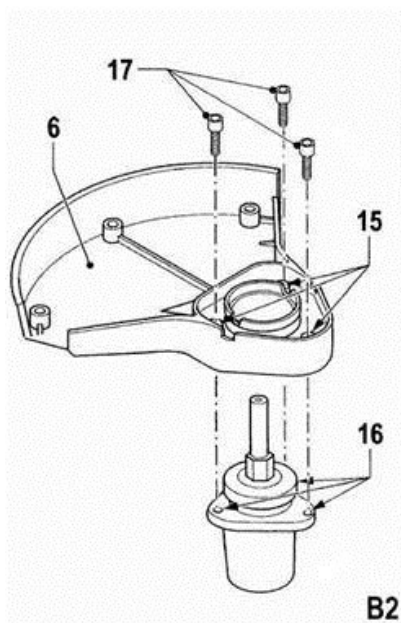
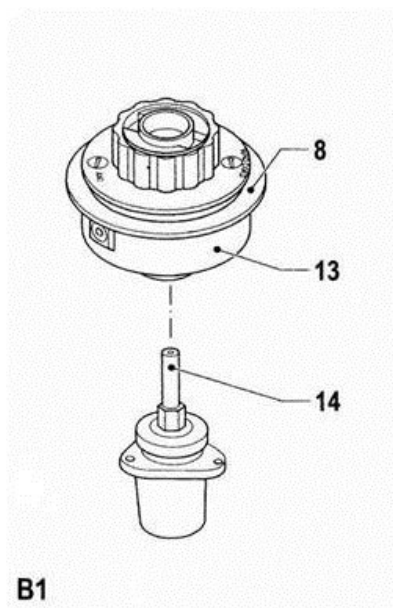
Použití špatného krytu může způsobit vážný úraz.

- Odšroubujte plášť (8) s cívkou (13) ze závitů šroubu (14) otáčením doprava.
- Nasaďte kryt (6) na zařízení, jak je zobrazeno. Ujistěte se, že otvory (15) v krytu jsou vyrovnány s otvory (16) na zařízení.
- Použitím šroubů (17) připevněte kryt.

### Montáž nože na sekání (viz. obr. C)

K sekání křovin musí být namontován sečný nůž - kotouč (10).

- Namontujte sečný kotouč (10) na závit šroubu (14).
- Namontujte víčko (18).
- Namontujte pojistný kroužek (19).
- Otáčením doprava utáhněte matici (20).
- Závlačkou (21) zajistěte sečný kotouč.



## SEKÁNÍ TRÁVY

### Montáž krytu (viz. obr. D)



Pro sekání trávy musí být použit kryt (7).  
Použití špatného krytu může způsobit úraz.

- Nasadte kryt (7) na kryt (6) jak je vidět z obrázku. Ujistěte se, že jsou otvory v krytech vyrovnané.
- Použitím šroubů (22) připevněte kryt.

### Montáž pláště cívky (viz. obr. E)

K sekání trávy musí být namontován plášť cívky (8).

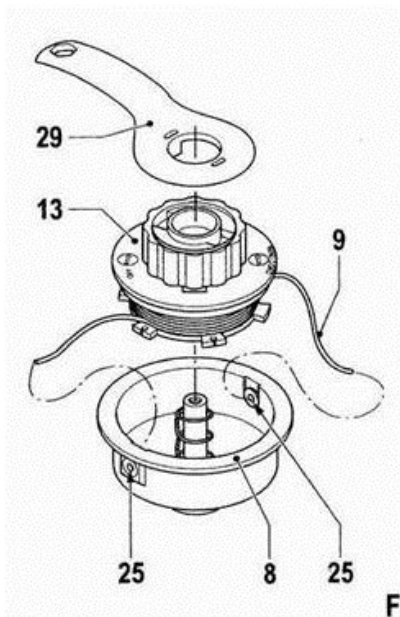
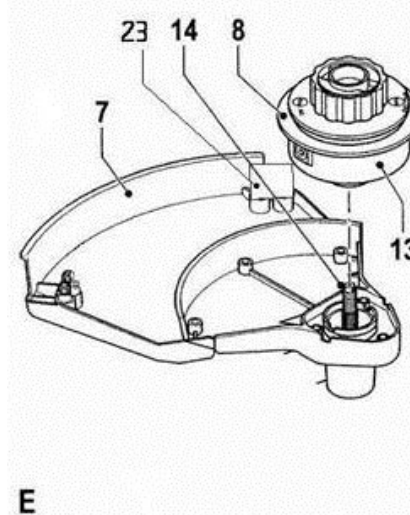
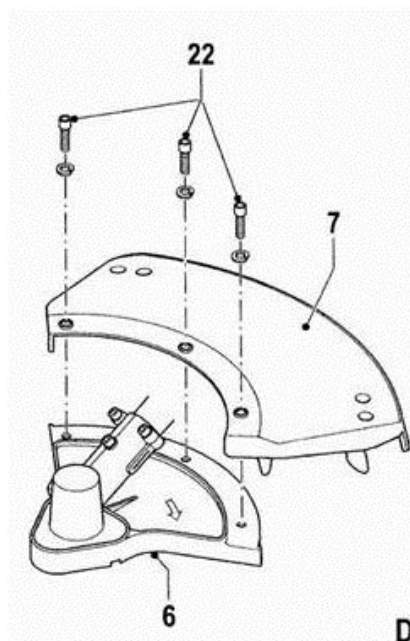
- Otáčením doprava našroubujte kryt (8) s cívkou (13) na závit šroubu (14).

### Výměna cívky se strunou (viz. obr. E & F)

- Demontujte plášť (8).
- Demontujte cívku (13) z pláště otáčením klíče (24) doprava.
- Vyčistěte plášť.
- Odviňte strunu (9) z nové cívky v délce přibližně 15 cm na obou koncích.
- Protáhněte konce struny přes otvory (25) v plášti.
- Nasadte cívku do pláště otáčením klíče doprava.
- Znovu nasadte plášť.



Před sekáním trávy, odstraňte ochranný kryt z ostré hrany (23) na krytu (7).





## INSTRUKCE PRO POUŽÍVÁNÍ

- Připojte zařízení ke vhodnému prodlužovacímu kabelu
- Držte zařízení oběma rukama s nosným popruhem nasazeným přes ramena.
- Zařízením pohybujte pomalu.
- Pro sekání trávy použijte strunu.
- Pro sekání křovin použijte sečný nůž/kotouč (lehké použití).
- Pro řezání křovin použijte řezný kotouč/nůž (těžký, divoký porost).
- Při sekání dlouhé trávy nebo křovin postupujte (sekejte) vrstvu po vrstvě.
- Zařízení použijte pouze na sekání suché trávy nebo křovin.

### Zapnutí a vypnutí

- K zapnutí zařízení, držte pojistné tlačítko stisknuté a stiskněte spínač ON/OFF.
- K vypnutí zařízení uvolněte spínač on/off.

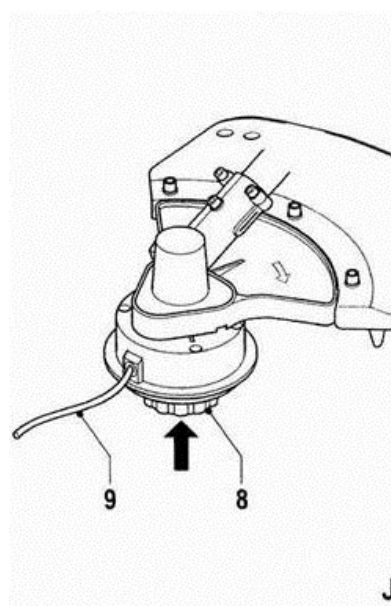


Nikdy se nepokoušejte zajistit spínač v poloze "ON".

### Podávání struny (viz. obr. J)

Konec struny se během používání opotřebuje; Proto musí být struna pravidelně prodlužována.

- Mírně klepněte pláštěm cívky (8) o zem, struna se prodlouží (9).



### ČIŠTĚNÍ A ÚDRŽBA

Zařízení nevyžaduje speciální údržbu.

- Pravidelně čistěte ventilační otvory.
- Pravidelně čistěte strunu a cívku.
- Měkkým kartáčem vyčistěte po každém použití nože (kotouče).
- Pravidelně odstraňujte trávu a špínu z krytu.



Před prováděním údržby na zařízení vždy vypněte zařízení z napájení.

### VAROVÁNÍ:

Maximálně se seznamte s tímto vyžínačem a jeho funkčností. Pamatujte, že neopatrné zacházení může způsobit vážná zranění!

Při práci s vyžínačem vždy používejte ochranné brýle nebo ochranné brýle s bočními kryty. Pokud tak neučiníte, může dojít k vymrštění předmětů do očí, což vede k možnému vážnému zranění.

Nepoužívejte žádné kotouče nebo jiné sečné příslušenství, které není doporučeno výrobcem tohoto vyžínače. Používání nástavců nebo příslušenství, které není doporučené může způsobit vážná zranění.

## OVLÁDÁNÍ

Varování:

Vždy vyžínač používejte po své pravé straně. Použitím vyžínačem na levé straně se vystavujete popálením horkých povrchů, což může mít za následek případné popálení.

Aby nedošlo k popálení od horkých povrchů, nikdy nechte jednotku za spodní část motoru nad úrovní pasu.

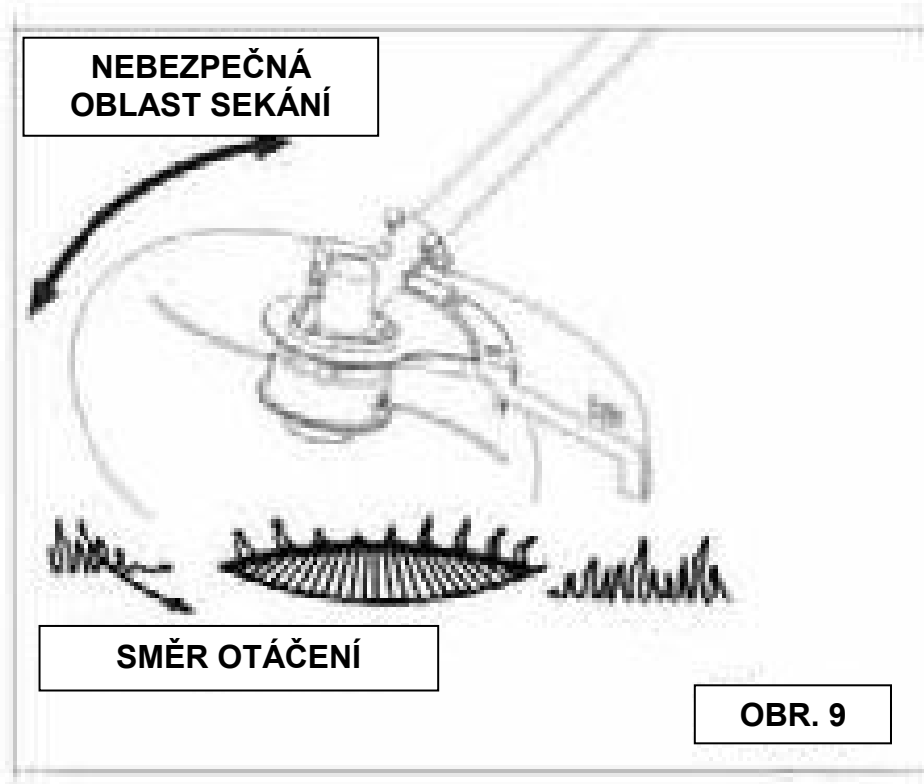
Držte vyžínač pravou rukou, nebo zadní rukojetí a levou rukou na přední rukojeti. Stroj držte pevně! Vždy pracujte s vyžínačem na plný plyn. Střih vysoké trávy vedte zeshora dolů. Tím se zabrání obalu trávín kolem pouzdra hřídele a hlavy, které by mohly způsobit škodu nebo přehřátí.

Pokud se Vám sečená tráva omotá kolem hlavy zastavte motor, vyjměte zástrčku ze zásuvky a odstraňte nečistoty ze sekacího prostoru.

## TYPY PRO SEČENÍ

(viz. obr. 9)

1. Vyhněte se horkým povrchům, vždy držte nástroj dál od Vašeho těla.
2. Držte vyžínač nakloněný směrem k oblasti, kterou sečete; to je nejlepší oblasti řezání.
3. Doporučuje se sečení zleva doprava. Pozor, možnost odletu odštěpků sečené plochy. Vyhněte se řezání v nebezpečné oblasti zobrazené na obrázku!
4. Pro pozvolné sečení vyšší trávy použijte okraj dosahu sečné šířky, nezačínejte tzv. zabořením strunové hlavy do nesestříhaného trávníku.
5. Drátěné ploty apod. mohou způsobit další opotřebení sečného nástroje nebo dokonce i jeho poškození. Řezný nůž jistě otupí kamenné a cihlové zdi, obrubníky a dřevo.
6. Vyhněte se sečení stromů a silných keřů. Stromové kůry, dřevěné lišty, obklady, plotové sloupky mohou být snadno poškozeny.



## NASTAVENÍ SPRÁVNÉ DÉLKY STRUNY

(viz. obr. 10)

Vyžínač je vybaven deflektorem (krytem), který chrání obsluhu před zásahem vyvrstvených částí. Pro co nejlepší sečení se doporučuje správné zkrácení délky nylonové struny před hranu krytu. Pokud bude struna kratší upozorní Vás na to poslechem motor, který poběží rychleji než je obvyklé, nebo zpozorujete nižší sečnou účinnost při práci. Proto neustále kontrolujte délku struny, aby byla Vaše práce efektivní.



VHODNÁ DÉLKA STRUNY

OBR. 10

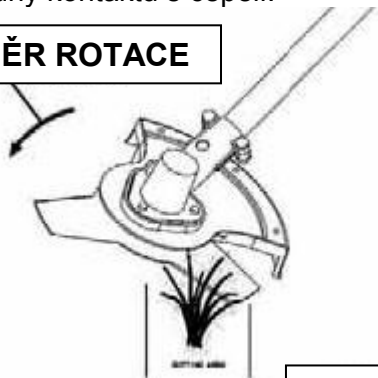
## PROVOZ KŘOVINOŘEZU

(viz. obr. 11)

Pokud budete používat vyžínač s nainstalovaným řezným nožem doporučuje se držet jej pravou rukou za zadní rukojet (v pohodlné poloze o výšce kyčelního kloubu) a levou rukou na madle. Základem postoj je také pevný postoj obou nohou. Postavte se vždy tak, aby Vás z rovnováhy nevyvedl zpětný vrh reakcí řezného kotouče.

Nastavte si ramenní popruhy do pohodlné pracovní polohy. Ramenní popruhy sníží riziko obsluhy kontaktu s čepelí.

SMĚR ROTACE



OBR. 11

Upozornění: dbejte zvýšené opatrnosti při použití řezného nože. Zpětný ráz čepele nože je neočekávaný, proto je třeba dodržovat zásady bezpečného používání vyžínače.

## ŘEZACÍ TECHNIKY

**VAROVÁNÍ:**

Extrémní péče musí být zohledněna při používání nožů tak, aby zajistily bezpečný provoz. Přečtěte si bezpečnostní informace pro bezpečný provoz s použitím nože!

1. Při práci vždy držte křovinořez na pravé straně pevně oběma rukama. Použijte pevné uchopení na obou rukojetích.
2. Udržujte zemskou přilnavost a při práci se vyvažujte na obě nohy. Postavte se tak, abyste se nevyvodili z rovnováhy zpětným vrhem řezného nástroje.

3. Zkontrolujte a vyčistěte oblast od skrytých objektů, jako jsou sklo, kameny, beton, oplocení, dráty, dřevo, kov apod.
4. Nikdy nepoužívejte řezný nůž v blízkosti chodníků, oplocení, sloupků, budov nebo jiných nemovitých objektů.
5. Nikdy nepoužívejte nůž po předchozím nárazu do tvrdého předmětu, aniž byste jej pak zkontrolovali.
6. Příklad použijte jako kosu, čili řezání zprava doleva v širokém záběru ze strany na stranu.

## ÚDRŽBA

Při údržbě používejte pouze originální náhradní díly. Použití jiných dílů může způsobit jeho poškození nebo způsobit nebezpečí.

Vždy používejte ochranné brýle nebo ochranné brýle s postranními kryty během provozu nástroje. Pokud pracujete v prašném prostředí, použijte také masku proti prachu.

Než začnete kontrolu, čištění nebo údržbu zařízení, vypněte motor a počkejte, až se všechny pohyblivé díly zastaví, následně odpojte kabel od ele. napětí. Nedodržení těchto pokynů může mít za následek vážné zranění nebo poškození majetku.

Vyhnete se použití rozpouštědel při čištění plastových dílů. Většina plastů jsou náchylné k poškození z různých typů komerčních rozpouštědel a může dojít k poškození. Na odstranění nečistot, prachu, oleje, tuků apod. použijte čisté utěrky.

Zamezte styku brzdové kapaliny, ropných odvozených produktů, penetračního oleje apod. s plastovými díly vyžinače. Chemické látky mohou poškodit, oslabit nebo zničit plast, který může vést k vážnému zranění. Pro opravy nebo výměny součástí kontaktujte svého prodejce nebo autorizovaný servis Sharks.

## ZAMÝŠLENÉ POUŽITÍ

Tento nástroj je určen k sekání trávy a malých ploch trávníku nebo podobné měkké vegetace na soukromých a neziskových zahradách a podél trávníků, po instalaci vhodného řezného příslušenství.

Zařízení se nesmí používat ve veřejných zahradách, parcích, sportovních areálech ani podél silnic, v lesnictví a zemědělství, kde se očekává několikahodinové použití naráz.

Nízká hmotnost a velmi dobrá manipulace zajistí využití na těžko dostupných místech a ve stísněných prostorech.

## ÚDRŽBA A SKLADOVÁNÍ



**VÝSTRAHA!** Před zahájením práce na zařízení vytáhněte zástrčku elektrického kabelu ze zásuvky.

- Nářadí a ventilační otvory (pokud jsou použity) udržujte v čistotě. Pravidelné čištění a údržba přístroje zvýší jeho účinnost a prodlouží životnost.
- Pokud nářadí i přes přísné kontroly a testování ve výrobě selže, svěřte je do opravy autorizovanému servisu Sharks.
- Všechny matice a šrouby musí být utažené, nářadí musí být v bezpečném stavu.
- Poškozené nebo opotřebené součásti v zájmu bezpečnosti vyměňujte.
- Používejte pouze originální náhradní díly Sharks. Díly jiných výrobců nemusí správně sedět a mohou vést k poranění.
- Nářadí skladujte v suchu, mimo dosah dětí a hořlavých materiálů.
- Nářadí chraňte před vlhkem, nestříkejte na něj vodu!

- Po ukončení práce vždy očistěte řezné příslušenství a kryt vyžinače (16) od trávy a hlíny. Tak zabráníte vzniku plísně.
- Zkontrolujte, zda jsou rukojeti čisté a nezamaštěné.
- Očistěte zařízení měkkým kartáčem nebo hadrem.
- Nepoužívejte žádné čisticí prostředky ani rozpouštědla. Hrozí neopravitelné poškození zařízení. Chemikálie mohou narušit plastové součásti zařízení.
- Neskladujte zařízení dlouhodobě na přímém slunci.
- Nezakrývejte zařízení plastovými sáčky, hrozí zapaření a vznik plísně.
- Nezavěšujte a neopírejte zařízení za bezpečnostní kryt vyžinače (16). Nejlepší je zavěsit zařízení za přední rukojeť (3) tak, aby se bezpečnostní kryt vyžinače (16) ničeho nedotýkal. Jinak hrozí deformace bezpečnostního krytu vyžinače (16) a změna parametrů bezpečnostního prvku.

## PŘÍČINY ZPĚTNÉHO POHYBU A JAK MU ZABRÁNIT

Při použití vyžinače může dojít ke zpětnému pohybu. Zpětný pohyb je prudký a nevládnutelný pohyb zařízení a řezného příslušenství směrem k obsluze:

- Pokud se kotouč v řezu zasekne;
- při pohledu z místa obsluhy, pokud část kotouče mezi číslicemi 12 až 2 na hodinách narazí do pevného předmětu, například stromu, skály, keře nebo zdi. Tento zpětný pohyb může vést ke ztrátě kontroly nad obsluhy nebo okolních osob.

V zájmu prevence zpětného pohybu a snížení rizika ztráty kontroly:

- před zahájením práce proveďte přítomnost skrytých překážek, například kamenů, pařezů, kořenů atd., které by mohly při nárazu vyvolat zpětný pohyb nástroje.
- zařízení vždy pevně držte oběma rukama a nikdy ne za jiné části než za rukojeti.
- ztupené kotouče vždy vyměňte nebo naostřete.
- nikdy nezvedejte zařízení nad výšku pasu.
- vyžinačem nezabírejte tak, aby byla v záběru část kotouče mezi číslicemi 12 až 2 na hodinách.

## ŘEŠENÍ PROBLÉMŮ



**VÝSTRAHA!** Vypněte zařízení a vytáhněte zástrčku ze zásuvky, než začnete hledat příčinu problému.

Běžné problémy	Příčina problému	Řešení
Zařízení vibruje	<ul style="list-style-type: none"> <li>· Znečištěná cívka vyžinače (30)</li> <li>· Vadná cívka vyžinače (30)</li> </ul>	<ul style="list-style-type: none"> <li>· Pečlivě očistěte</li> <li>· Vyměňte</li> </ul>
Zařízení se nerozběhne	<ul style="list-style-type: none"> <li>· V zásuvce není napětí</li> <li>· Vadný vypínač (2).</li> <li>· Opotřebené uhlíky.</li> <li>· Vadný motor.</li> </ul>	<ul style="list-style-type: none"> <li>· Zkontrolujte koncovku, kabel, vedení a zásuvku; dle potřeby nechte opravit elektrikářem</li> <li>· Opravu svěťte servisu</li> </ul>
Nedostatečný řezný výkon	<ul style="list-style-type: none"> <li>· Na cívce vyžinače (30) není dostatek struny (32)</li> <li>· Struna není vytažena z cívky vyžinače (30) nebo vystupuje z cívky vyžinače (30) jen na jedné straně.</li> </ul>	<ul style="list-style-type: none"> <li>· Nastavte délku struny (32) nebo vyměňte cívku vyžinače (30)</li> <li>· Vyměňte cívku vyžinače (30) a protáhněte strunu (32) oběma otvory, poté vraťte cívku vyžinače (30) zpět na místo.</li> </ul>

## ZÁRUČNÍ PODMÍNKY SHARKS

Záruční list patří k prodávanému výrobku odpovídajícího čísla jako jeho nedílná součást. Ztráta originálu záručního listu bude důvodem k neuznání záruční opravy. Na výrobky je zákazníkovi (soukromé osobě) poskytována **záruční doba 24 měsíců** ode dne nákupu. Pro firemní zákazníky (IČO) je poskytována záruční doba 12 měsíců ode dne nákupu.

V záruční době autorizovaný servis Sharks bezplatně odstraní veškeré vady produktu způsobené výrobní závadou nebo vadným materiálem. Výrobce garantuje zachování odpovídajících funkčních vlastností nářadí a jeho bezpečný provoz pouze v případě realizace všech servisních zásahů na nářadí v autorizovaném servisu.

### Záruka zaniká v těchto případech:

- jedná-li se o přirozené opotřebení funkčních částí výrobku v důsledku používání stroje;
- výrobek byl používán v rozporu s návodem k obsluze;
- závada vznikla nepřipustným zásahem do výrobku (včetně zásahu a úprav neautorizovaným servisem);
- poškození bylo způsobeno vnějšími vlivy, například znečištěním, vystavením stroje nevhodným povětrnostním podmínkám;
- výrobek je mechanicky poškozen vinou uživatele, dle posouzení servisního střediska běžná údržba výrobku, např. promazání, vyčištění stroje není považována za záruční opravu.

### Servis ČR:

Servis Sharks, telefonní čísla: +420774335397; +420774416287

e-mail: servis@sharks-cz.cz

Reklamací uplatňujte u svého obchodníka, případně předejte výrobek přímo do servisu (nejlépe v originálním balení Sharks).

Po obdržení kompletního výrobku v nerozloženém stavu posoudí servis oprávněnost reklamací. Případné záruční opravy potvrdí servis do záručního listu, který je součástí tohoto manuálu.

Záruční lhůta se prodlužuje o dobu od převzetí reklamací servisem (obchodníkem) po odevzdání opraveného výrobku zpět zákazníkovi. Dovozce si vyhrazuje 30 dnů k posouzení reklamací z hlediska nároku na bezplatnou opravu (náhradu) v rámci záruky.

Prodávající je povinen při prodeji seznámit kupujícího s obsluhou výrobku, výrobek předvést a řádně vyplnit záruční list.



Tento produkt nevhazujte do komunálního směsného odpadu. Spotřebitel je povinný odevzdat toto zařízení na sběrném místě, kde se zabezpečuje recyklace elektrických nebo elektronických zařízení. Další informace o separovaném sběru a recyklaci získáte na místním obecním úřadě, firmě zabezpečující sběr vašeho komunálního odpadu nebo v prodejně, kde jste produkt koupili.



<b>Záruční list</b> Záručný list/Karta garancvina Jótállási levél/Garantieschein	<div style="border: 1px solid black; padding: 5px; margin-bottom: 5px;">1.oprava</div> <div style="border: 1px solid black; padding: 5px; margin-bottom: 5px;">2.oprava</div> <div style="border: 1px solid black; padding: 5px;">3.oprava</div>
<b>Výrobek</b> Výrobok	Typ/Serie Typ/Serie
<b>Razítko/podpis</b> Pečiatka a podpis	
<b>Datum</b> Dátum	<b>Číslo výrobku</b>

# Prohlášení o shodě ES

## EC Declaration of Conformity

vydané dle § 13 zákona č. 22/1997 Sb. v platném znění

My:

Steen QOS, s.r.o.,  
Bor 3, 360 01, Karlovy Vary;  
IČ 279 729 41

prohlašujeme na svou výlučnou odpovědnost, že

výrobek: **Elektrický vyžínač Sharks SH 1229**  
typ: **SHK423**

zahradní zařízení určené k udržování a sekání trávníku pro soukromé použití domácích zahrad a travin, na které se toto prohlášení vztahuje, je za podmínek obvyklého použití bezpečný a je ve shodě s následujícími technickými předpisy:

### Evropské harmonizované normy

EN 60335-1:2012	EN 55014-1:2011
EN 60335-1/A15:2011	EN 55014-2:2008
EN 60335-2-91:2003	EN 61000-3-2:2009
EN 62233:2008	EN 61000-3-3:2013
EN 50636-2-91:2014	

### a těmito směrnici EU

2006/42/EC  
2004/108/EC  
2000/14/EC  
2011/65/EU  
2002/95/ES  
93/68/EEC

Poslední dvojčíslí roku, v němž bylo označení CE na výrobek umístěno: 15  
Hodnoty hladiny hluku LWA podle 2000/14/EC 85 dB (A).

Posuzování shody bylo provedeno postupem podle § 12, odst. 3 písm. a) zákona č. 22/1997 Sb., v platném znění.

Vydáno v Karlových Varech dne 20. 11. 2014

Jméno: Jan Beneš  
Funkce: jednatel





**Návod na obsluhu a údržbu  
Elektrický vyžínač Sharks SH 1229  
Obj. číslo SHK423**



Výrobca a dovozca: Steen QOS, s.r.o., Bor 3, Karlovy Vary  
Distributor do SR: SHARKS SLOVAKIA, s.r.o., Športová 198/61, Hozelec

**PLASTOVÝ/KARTÓNOVÝ OBAL ODSTRÁŇTE Z DOSAHU DETÍ. HROZÍ  
NEBEZPEČENSTVO UDUSENIA!**

**Upozornenie:**

Pred použitím tohto výrobku preštudujte tento návod a držte sa všetkých bezpečnostných pravidiel a prevádzkových inštrukcií.

**Tento výrobok je určený pre hobby a kutilské používanie, nejedná sa o PROFI - radu!**

Návod je preložený z originálu výrobcu.

Vážený zákazník,  
ďakujeme Vám, že ste si kúpil značkový elektrický vyžínač Sharks, model SH 1229. Vaša nová strunová kosačka na trávnu bola vyvinutá a vyrobená spoločnosťou Steen QOS, s.r.o., tak, aby spĺňala nároky na vysoký štandard, prevádzkovú spoľahlivosť, jednoduchú obsluhu a bezpečnosť užívateľa.

Pri správnej starostlivosti Vám poskytne stabilný a spoľahlivý výkon. Ak budete používať kosačku správne a iba na určený účel hobby využítie, užijete si roky bezpečnej prevádzky a spoľahlivého servisu.



#### UPOZORNENIE

Pred použitím Vášho nového výrobku SHARKS si starostlivo prečítajte tento Návod na obsluhu a údržbu. Venujte zvláštnu pozornosť všetkým UPOZORNENÍM a varovaním.

Váš SHARKS produkt má veľa vlastností, ktoré Vašu prácu uľahčí a zrýchli. Pri vývoji tohto náradia bola venovaná veľká pozornosť bezpečnosti, prevádzky a spoľahlivosti, s ohľadom na jednoduchú údržbu a prevádzku.

#### TECHNICKÉ ŠPECIFIKÁCIE:

Napätie/frekvencia	230V/50Hz
Menovitý výkon	1000 W
Otáčky naprázdno	7800/min
Max. priemer rezu	350 mm
Priemer kotúča	250 mm
Priemer nylonové struny	1,6 - 2,0 mm
Hladina vibrácií	4,38 m/s <sup>2</sup>
Hladina akustického tlaku	85 dB (A)
Hladina akustického výkonu	96 dB (A)
Hmotnosť	6 kg

#### BEZPEČNOSTNÉ SYMBOLY



Varovanie



Prečítajte si pozorne manuál pred použitím výrobku



Udržujte osoby v bezpečnej vzdialenosti!



Nepoužívajte v daždi alebo vlhkom prostredí



Vždy používajte ochranu zraku

# BEZPEČNOSTNÉ POKYNY



**VAROVANIE!** Pri použití vyžínača musia byť dodržiavané bezpečnostné predpisy. Pre Vašu vlastnú bezpečnosť a bezpečnosť všetkých prizerajúcich si pred použitím stroja pozorne prečítajte tieto pokyny. Manuál bezpečné uložte tiež pre neskoršie použitie.

**POZOR!** Vyžínač používajte iba na kosenie trávnikov a okrajov kvetinových záhonov. Iné použitie neuvedené v pokynoch tohto manuálu môže stroj poškodiť a obsluhu spôsobiť vážne zranenie.

## ZÁKLADNÉ PRAVIDLÁ BEZPEČNOSTI

- Vyžínač nesmie používať osoba mladšia ako 16 rokov, nezdôverujte ho deťom.
- Na náradie môžu byť nálepky a ďalšie bezpečnostné symboly, ktoré je nutné rešpektovať. K predchádzaniu nehodám je dôležité, aby každý, kto používa, udržiava alebo skladuje toto náradie, dával pozor, používal zdravý rozum a bol príslušne vyškolený.
- Vždy skontrolujte riadny stav vyžínača. Ak nie je náležite prispôsobený práci, môže užívateľa ohroziť.
- Pred pripojením vyžínača do ele. siete je potrebné sa ubezpečiť, že otáčavé súčasti nie sú poškodené a cievka so strunou je správne a bezpečne nasadená.
- Vyžínač nepoužívajte pokiaľ je rezacie zariadenie riadne zabezpečené alebo je poškodené. Pred spustením vyžínača sa uistite, že nylonová struna sa nedotýka kameňov alebo drviny. Pri používaní vyžínača vždy noste vhodné oblečenie, aby sa zabránilo poraneniu hlavy, rúk alebo nôh. Používajte helmu, okuliare (štítok), vysoké pracovné topánky (alebo pevné topánky a nohavice) a pracovné rukavice. Nepoužívajte zariadenie v sandáloch, nieto naboso.
- Podľa potreby aj upchávkou do uší. Ochrana sluchu je povinná, ak hluk prekračuje 85 dB (A).
- Ak je vyžínač v prevádzke, dbajte na to, aby rezná časť neprichádzala do styku so žiadnou časťou tela.
- Nikdy ho nespúšťajte, ak nie je v pracovnej pozícii.
- V prípade, že je vyžínač nepoužívaný a je ponechaný bez dozoru, je podrobený prehliadke z dôvodu nesprávnej funkcie, je poškodený prírodný kábel, ak prebieha vymenená cievky alebo je premiestňujú, vypnite ju a vyťahnite zo zásuvky!
- Dbajte na to, aby sa deti alebo iné osoby či domáce zvieratá sa nachádzali v patričnej vzdialenosti. Pokosená tráva, ktorá odlieta, môže obsahovať malé kamene a drvina, ktoré môžu spôsobiť zranenie.
- Ľudia alebo zvieratá sa nesmú približovať do 5-tich metrov od vyžínača v čase jeho chodu.
- Pri obsluhu vyžínača dbajte na stabilný a bezpečný pracovný postoj.
- Na ploche, ktorú kosíte, nesmú byť drôty, kamene a suť.
- Nesekejte pokiaľ hrozí stret s pevnými predmetmi. Mohlo by tak dôjsť k úrazu alebo poškodeniu kosačky.
- Okraj krytu použite tak, abyste vyžínač udržali v určitej vzdialenosti od stien, povrchov, rôznych vecí a citlivých predmetov.
- Nikdy nepoužívajte vyžínač bez krytu. **POZOR!** Kryt je veľmi dôležitý pre vašu bezpečnosť a bezpečnosť ľudí v okolí a zachovanie dobrého funkčného stavu kosačky. Nedodržania týchto bezpečnostných predpisov je nielen nebezpečné, ale vedie aj k neplatnosti záručných podmienok.
- Zaobchádzajte opatrne s hranou strihu. Môže zastríhávať hlboko.
- Neskúšajte zastaviť nylonovú strunu (rezný nástroj) rukami! Vždy ju nechajte zastaviť samovoľne.
- **POZOR!** Po zastavení sa nylonová struna ďalej pohybuje ešte niekoľko sekúnd.
- Používajte len originálne strunu. Za žiadnych okolností nepoužívajte miesto nylonové struny kovový drôt.
- Nepoužívajte na kosenie trávy, ktorá sa nedotýka podkladu, napríklad trávy na stenách alebo skalách pod.
- Nespúšťajte vyžínač v uzavretých alebo zle vetraných priestoroch alebo pri výskyte horľavých alebo výbušných látok, ako tekutín, plynov a práškov.
- Pracujte za prirodzeného svetla alebo kvalitného umelého osvetlenia. Nepoužívajte náradie, ak na prácu dobre nevidíte.
- Používateľ stroja zodpovedá za škody spôsobené kosačkou v priestore práce cudzím osobám.
- Koste vždy len za denného svetla alebo pri zodpovedajúcom umelom osvetlení.
- Neprechádzajte cesty ani štrkom vysypané chodníky s kosačkou v chode.
- Vyžínač mimo prevádzku ukladajte na suchom mieste mimo dosahu detí.
- Vyžínač je nutné používať podľa týchto pokynov a vždy len v polohe zvislo k zemi. Každá iná poloha je nebezpečná.
- Pravidelne kontroluje, či sú všetky skrutky riadne utiahnuté.

## PRAVIDLÁ ELEKTRICKÉ BEZPEČNOSTI

- Napätie v sieti musí zodpovedať napätiu uvedenému na štítku (230V/50Hz). Nepoužívajte iné zdroje.
- Pre napájacie vedenie intervenčného pásma 10 - 30 mA sa odporúča použitie ističa. Poradte sa so spoľahlivým elektrikárom alebo kontaktujte servisnú linku Sharks.
- Nikdy vyžínač nevedte cez predlžovací kábel, ku ktorému je pripojený, pretože by ho mohla prerušiť. Vždy musíte vedieť a vidieť, kde sa kábel nachádza.
- Na pripojenie predlžovacieho kábla používajte špeciálny držiak kábla. Vyhnite sa dotyku častí tela s uzemnenými povrchmi, ako sú potrubia, radiátory, sporáky a chladničky. Uzemnenie tela zvyšuje riziko zásahu elektrickým prúdom. Dotyk s časťami pod napätím môže spôsobiť úmrtie vplyvom zásahu elektrickým prúdom alebo popálenia!
- Vyžínač nikdy nepoužívajte za dažďa! Stroj by nemal nikdy zvlhnúť ani nesmie byť vlhkosti vystavovaný. Preto stroj nenechávajte vonku cez noc. Nekoste vlhkú alebo mokrú trávu.
- Napájací kábel je nutné pravidelne kontrolovať a pred zapojením sa vždy uistite, že nie je poškodený alebo starý. Ak nie je kábel v dobrom stave, kosačku nepoužívajte. Vezmite ju do autorizovaného servisu Sharks.
- Používajte iba predlžovací kábel (musí byť typ do exteriéru), ktorý zodpovedá platným elektrotechnickým normám platných v Slovenskej republike a EÚ. Udržujte ho mimo priestor sekanie, vlhkých, mokrých alebo olejom znečistených miest, mimo kontakt s ostrými hranami, vysoké teploty a paliva.
- Nepreťažujte kábel. Chráňte ho pred horúčavou, olejom, ostrými predmetmi a pohyblivými dielmi.
- Podľa ustanovenia noriem DIN 57282 a DIN VDE 0282, zásuvka predlžovacieho kábla musí byť odolná proti striekajúcej vode, prierez vodiča dĺžky max. 75 m musí byť aspoň 2 mm<sup>2</sup>. Táto kosačka je konštruovaná s dvojitou izoláciou podľa predpisov EEC 20. Dvojitá izolácia je elektricky bezpečnejšie a kosačka preto nepotrebuje uzemnenie.
- Pokiaľ náradie narazí do cudzieho predmetu, skontrolujte, či sa nepoškodilo, a pred ďalším používaním zaistíte potrebné opravy.
- Ak náradie začne neobvykle vibrovať, okamžite ho vypnite a zistíte príčinu. Vibrácie upozorňujú na problém.
- Prístroj vždy vypnite a počkajte, kým sa úplne zastaví, než ho opustíte, začnete vykonávať údržbu, meniť príslušenstvo, vykonávať kontrolu, čistenie, odstraňovanie problémov alebo inú prácu.
- Je zakázané premiestňovať a upravovať vnútorné súčasti prístroja.
- Nerežte nič iné ako burinu a mäkkú vegetáciu. Tento model sa nesmie používať s kovovým rezacím príslušenstvom!
- Užívateľ ručí za škody na majetku tretích strán v dosahu zariadenia.
- Nepoužívajte zariadenie dlhšiu dobu; pravidelne odpočívajte. Obmedzte dobu zapnutia zariadenia (na 30 - 40 minút) a medzi týmito pracovnými úsekmi robte prestávky v dĺžke 10 - 20 minút. Snažte sa nepracovať so zariadením dlhšie ako 2 hodiny denne.



**VAROVANIE!** Počas práce s niektorým elektrickým náradím môže vznikáť prach obsahujúci chemikálie, ktoré môžu spôsobiť rakovinu. Príklady: prach z brúsenia farieb na báze olova, silikáty z tehál, betónu a iných stavebných materiálov, arzén a chróm z chemicky napusteného dreva a ďalšie nebezpečné látky. V prítomnosti prachu závisí vaše ohrozenia na tom, ako často túto prácu vykonávate. V záujme obmedzenia vystavenia týmto chemikáliám vykonávajte práce, pri ktorých vzniká prach, na dobre vetranom mieste a používajte schválené ochranné pomôcky, ako sú respirátory zvlášť navrhnuté na odfiltrovanie mikroskopických častíc.

## ROZBALENIE

Tento produkt vyžaduje montáž.

Postup:

1. Opatrne vyberte nástroj a všetko príslušenstvo z krabice.
2. Skontrolujte všetky nástroje a príslušenstvo, či nie sú poškodené alebo všetky poškodenia, ku ktorým mohlo dôjsť počas prepravy k Vám.
3. Nevyhadzujte obalový materiál, uschovajte ho.

Upozornenie: Ak niektoré časti vyžínače chýba stroj nepoužívajte kým nie sú nahradené chýbajúce časti. Ak tak neurobíte, môže dôjsť k možnému vážnemu zraneniu.



Nepokúšajte sa zmeniť tento nástroj alebo inštalovať príslušenstvo, ktoré nie je odporúčané pre použitie s týmto strojom. Každá takáto zmena alebo úprava je zneužitie a môže mať za následok nebezpečné podmienky vedúce k možnému vážnemu zraneniu.

Ak chcete zabrániť náhodnému spusteniu, ktoré by mohli viesť k vážnemu zraneniu, vždy odpojte prívodný ele. kábel z napätia.

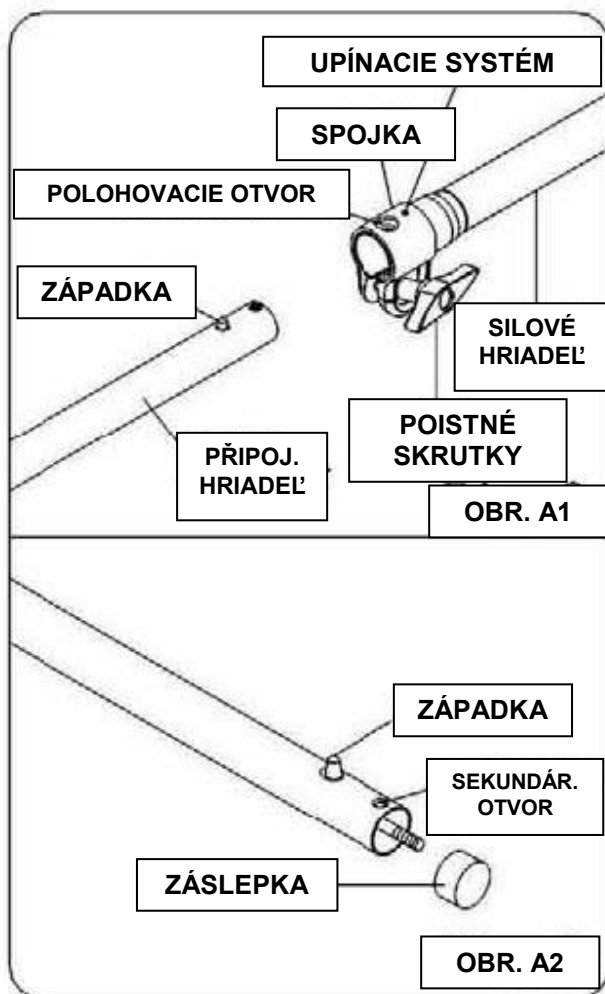
## ZOSTAVENIE HRIADELE

(viz. obr. A1 a A2)

Upozornenie: Nikdy neinštalujte alebo neodstraňujte kotúč či strunovú hlavu zatiaľ čo ešte rotuje! Nedodržanie tohto pokynu môže spôsobiť vážne zranenia!

1. Uvoľnite skrutku na spojke o hlavy hriadeľa napájania a odstráňte koncový uzáver hriadeľa.
2. Zatlačte na západku umiestnenú na pripojovacom hriadeľi. Zarovnajtie tlačidlo s vodiacou drážkou silového hriadeľa a zasuňte obe hriadele dohromady. Otočte upevňovacím systémom kým sa západka uzamkne do polohovacieho otvoru.
3. Pevne utiahnite poistnú skrutku.

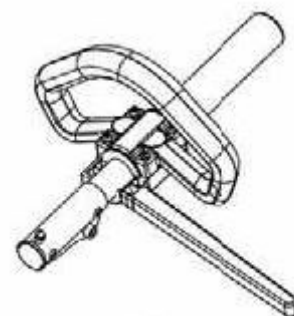
Upozornenie: Pred samotnou prácou sa uistite, že je západka správne fixovaná v silovej hriadeľi a že sú hriadele bezpečne zmontovať a utiahnuté.



## PRIPOJENIE VODIACEHO MADLA

Bez inštalácie vodiaceho madla nemožno s vyžínačom bezpečne a správne manipulovať. Držadlo musí byť inštalované na zabezpečenie čo najlepšej kontroly a maximálnej bezpečnosti obsluhy pri jeho použití.

1. Držte rukoväť pevne v puzdre hriadeľa tak, aby rukoväť bola umiestnená po ľavej strane prevádzkovateľa.
2. Vložte hriadeľ do otvoru dna rukoväti.
3. Zarovnajte otvory pre skrutky a zatlačte na dlhý skrutku cez boky otvoru rukoväti.
4. Inštalujte šesťhranné matice.
5. Po dokončení montáže nastavte ideálnu polohu madlá pre Vašej maximálnej rovnováhu a pohodlie.
6. Utiahnite dlhý skrutku.



madlo

## KOSENIE KROVÍN

### Montáž ochranného krytu (obr. B1 & B2)



Pri sekání krovín musí byť použit kryt (6).

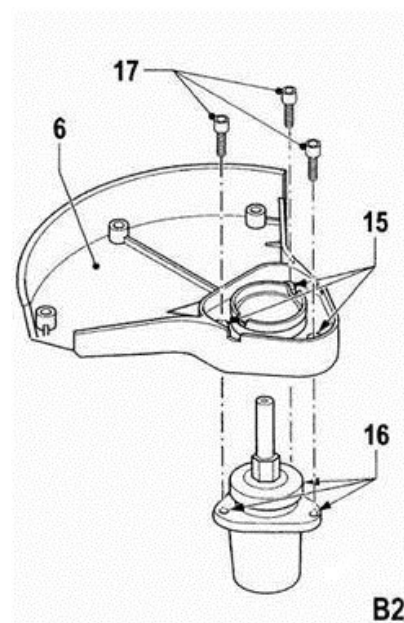
Použitie zlého krytu môže spôsobiť vážny úraz.

- Odskrutkujte plášť (8) s cievkou (13) zo závitú skrutky (14) otáčaním doprava.
- Nasadte kryt (6) na zariadení, ako je zobrazené. Uistite sa, že otvory (15) v kryte sú zarovnané s otvormi (16) na zariadení.
- Použitím skrutiek (17) pripevnite kryt.

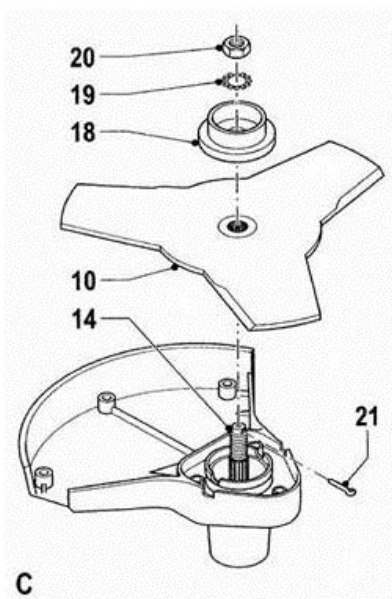
### Montáž noža na sekanie (obr. C)

K kosenie krovín musí byť namontovaný sečné nôž - kotúč (10).

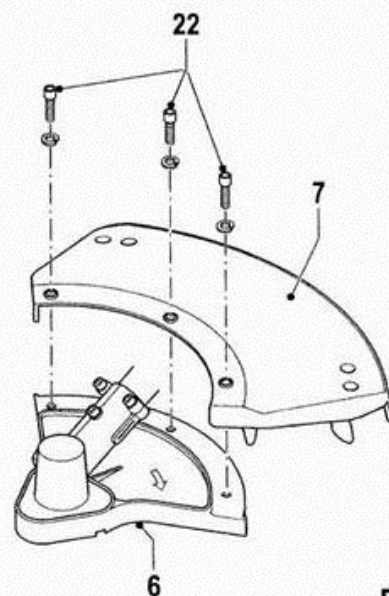
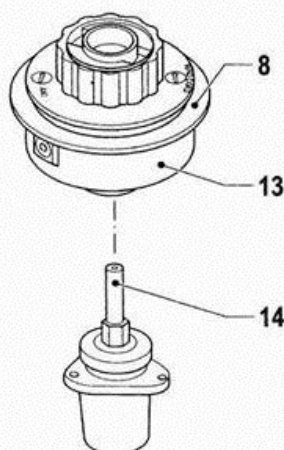
- Namontujte sečné kotúč (10) na závit skrutky (14).
- Namontujte viečko (18).
- Namontujte poistný krúžok (19).
- Otáčením doprava utáhněte matici (20).
- Závlačkou (21) zajišťete sečný kotouč.



B2



B1



### Montáž krytu (obr. D)



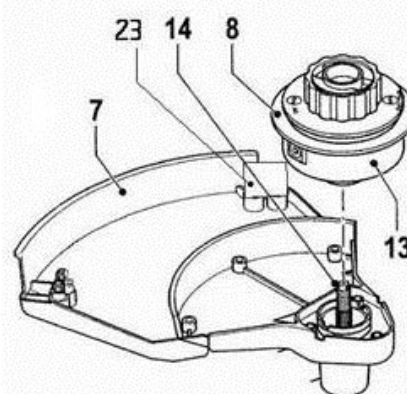
Na kosenie tráv musí byť použitý kryt (7).  
Použitie zlého krytu môže spôsobiť úraz.

- Nasadte kryt (7) na kryt (6) ako je vidieť z obrázku. Uistite sa, že sú otvory v krytoch vyrovnané.
- Použitím skrutiek (22) pripevnite kryt.

### Montáž plášťa cievky (obr. E)

K koseniu tráv musí byť namontovaný plášť cievky (8).

- Otáčaním doprava naskrutkujte kryt (8) s cievkou (13) na závit skrutky (14).



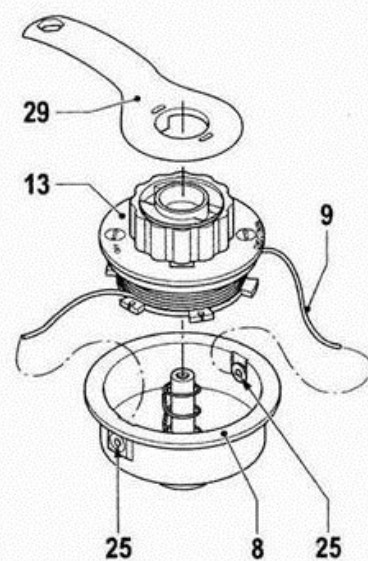
E

### Výmena cievky so strunou (obr. E & F)

- Demontujte plášť (8).
- Demontujte cievku (13) z plášťa otáčaním kľúča (24) doprava.
- Vyčistite plášť.
- Odviňte strunu (9) z novej cievky v dĺžke približne 15 cm na oboch koncoch.
- Pretiahnite konce struny cez otvory (25) v plášti.
- Nasadte cievku do plášťa otáčaním kľúča doprava.
- Znovu nasadte plášť.



Pred kosením tráv, odstráňte ochranný kryt z ostrej hrany (23) na kryte (7).



F

## INŠTRUKCIE PRE POUŽÍVANIE

- Pripojte zariadenie k vhodnému predlžovaciemu káblu
- Držte zariadenie oboma rukami s nosným popruhom nasadeným cez ramená.
- Zariadením pohybujte pomaly.
- Na kosenie trávy použite strunu.
- Na kosenie krovín použite sečné nôž / kotúč (ľahké použitie).
- Na rezanie krovín použite rezný kotúč / nôž (ťažký, divoký porast).
- Pri kosení dlhej trávy alebo krovín postupujte (koste) vrstvu po vrstve.
- Zariadenie použite len na kosenie suchej trávy alebo krovín.

### Zapnutie a vypnutie

- K zapnutiu zariadenia, držte poistné tlačidlo stlačené a stlačte spínač ON / OFF.
- Na vypnutie zariadenia uvoľnite spínač on / off.



Nikdy sa nepokúšajte zaistiť vypínač v polohe "ON".

### Podávanie struny (obr. J)

Koniec struny sa počas používania opotrebuje; Preto musí byť struna pravidelne predlžovala.

- Mierne kliknite plášťom cievky (8) o zem, struna sa predlíži (9).

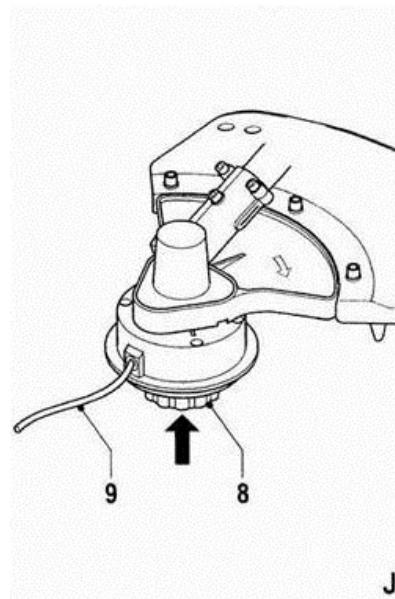
### ČIŠTENIE A ÚDRŽBA

Zariadenie nevyžaduje špeciálnu údržbu.

- Pravidelne čistite ventilačné otvory.
- Pravidelne čistite strunu a cievku.
- Mäkkou kefou vyčistite po každom použití noža (kotúča).
- Pravidelne odstraňujte trávu a špinu z krytu.



Pred vykonávaním údržby na zariadení vždy vypnite zariadenie z napájania.



### VAROVANIE:

Maximálne sa zoznámte s týmto vyžínačom a jeho funkčnosťou. Pamätajte, že neopatrné zaobchádzanie môže spôsobiť vážne zranenia!

Pri práci s vyžínačom vždy používajte ochranné okuliare alebo ochranné okuliare s bočnými krytmi. Ak tak neurobíte, môže dôjsť k vymršteniu predmetov do očí, čo vedie k možnému vážnemu zraneniu.

Nepoužívajte žiadne kotúča alebo inej sečné príslušenstvo, ktoré nie je odporúčané výrobcom tohto vyžínače. Používanie nastavcov alebo príslušenstva, ktoré nie je odporúčané môže spôsobiť vážne zranenia.

## OVLÁDANIE

Varovanie:

Vždy vyžínač používajte po svojej pravej strane. Použitím vyžínačom na ľavej strane sa vystavujete popálením horúcich povrchov, čo môže mať za následok prípadné popálenia.

Aby nedošlo k popáleniu od horúcich povrchov, nikdy nechytajte jednotku za spodnú časť motora nad úrovňou pásu.

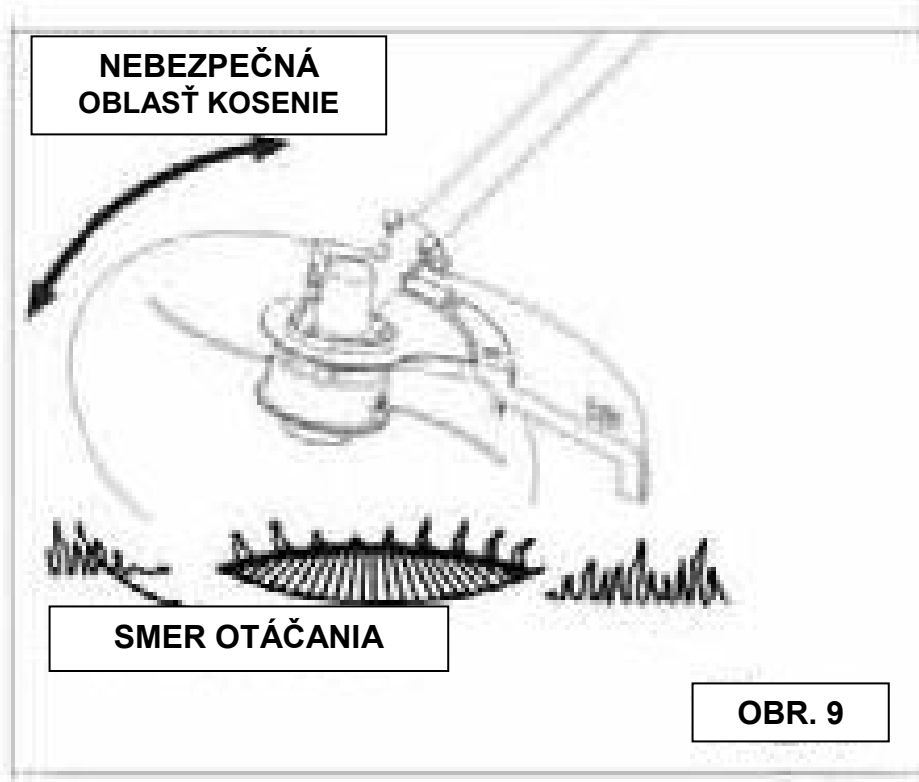
Držte vyžínač pravou rukou, alebo zadnou rukoväťou a ľavou rukou na prednej rukoväti. Stroj držte pevne! Vždy pracujte s vyžínačom na plný plyn. Strih vysokej trávy vedzte zhora nadol. Tým sa zabráni obale traviny okolo puzdra hriadeľa a hlavy, ktoré by mohli spôsobiť škodu alebo prehriatie.

Ak sa Vám kosenia trávy omotá okolo hlavy zastavte motor, vyberte zástrčku zo zásuvky a odstráňte nečistoty zo sekacieho priestoru.

## TYPY PRE KOSENIE

(viz. obr. 9)

1. Vyhnite sa horúcim povrchom, vždy držte nástroj ďalej od Vášho tela.
2. Držte vyžínač naklonený smerom k oblasti, ktorú kosíte; to je najlepšie oblasti rezania.
3. Odporúča sa kosenia zľava doprava. Pozor, možnosť odletu odštiepkov kosenej plochy. Vyhnite sa rezníu v nebezpečnej oblasti zobrazenej na obrázku!
4. Pre pozvoľné kosenie vyššej trávy použite okraj dosahu sečné šírky, nezačínajte tzv. Zabořením strunovej hlavy do nesestříhaného trávniku.
5. Drôtené ploty apod. Môžu spôsobiť ďalšie opotrebenie sečného nástroje alebo dokonca aj jeho poškodeniu. Rezný nôž iste otupí kamenné a tehlové múry, obrubníky a drevo.
6. Vyhnite sa kosenia stromov a silných kríkov. Stromovej kôry, drevené lišty, obklady, plotové stĺpiky môžu byť ľahko poškodené.





## NASTAVENIE SPRÁVNE DĹŽKY STRUNY

(viz. obr. 10)

Vyžínač je vybavený deflektorom (krytom), ktorý chráni obsluhu pred zásahom vymrštených častí. Pre čo najlepšie kosenia sa odporúča správne skrátenie dĺžky nylonovej struny pred hranu krytu. Pokiaľ bude struna kratšia upozorní Vás na to počúvaním motor, ktorý pobeží rýchlejšie než je obvyklé, alebo spozorujete nižšiu sečné účinnosť pri práci. Preto neustále kontrolujte dĺžku struny, aby bola Vaša práca efektívna.



VHODNÁ DĹŽKA STRUNY

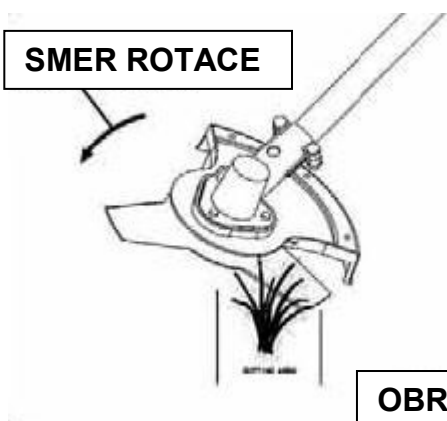
OBR. 10

## PREVÁDZKA KROVINOREZU

(viz. obr. 11)

Ak budete používať vyžínač s nainštalovaným rezným nožom odporúča sa držať ho pravou rukou za zadnú rukoväť (v pohodlnej polohe o výške bedrového kĺbu) a ľavou rukou na madle. Základom pozície je tiež pevný postoj oboch nôh. Postavte sa vždy tak, aby Vás z rovnováhy nevyviedol spätný vrh reakcií rezného kotúča.

Nastavte si ramenný popruh do pohodlnej pracovnej polohy. Ramenné popruhy zníži riziko obsluhy kontaktu s čepeľou.



SMER ROTACE

OBR. 11

Upozornenie: dbajte na zvýšenú opatrnosť pri použití rezného noža. Spätný ráz čepele noža je neočakávaný, preto je treba dodržiavať zásady bezpečného používania vyžínače.

## REZACIA TECHNIKA

VAROVANIE:

Extrémna starostlivosť musí byť zohľadnená pri používaní nožov tak, aby zabezpečili bezpečnú prevádzku. Prečítajte si bezpečnostné informácie pre bezpečnú prevádzku s použitím noža!

1. Pri práci vždy držte krovínorez na pravej strane pevne oboma rukami. Použite pevné uchopenie na oboch rukovätiach.



2. Udržujte zemskú priľnavosť a pri práci sa Vyvažujte na obe nohy. Postavte sa tak, aby ste sa nevyvodili z rovnováhy spätným vrhom rezného nástroja.
3. Skontrolujte a vyčistite oblasť od skrytých objektov, ako sú sklo, kamene, betón, oplatenie, drôty, drevo, kov a pod.
4. Nikdy nepoužívajte rezný nôž v blízkosti chodníkov, oplatenia, stĺpikov, budov alebo iných nehnuteľných objektov.
5. Nikdy nepoužívajte nôž po predchádzajúcom náraze do tvrdého predmetu, bez toho aby ste ho potom skontrolovali.
6. Prístroj používajte ako kosu, čiže rezanie sprava doľava v širokom zábere zo strany na stranu.

## ÚDRŽBA A SKLADOVANIE

Pri údržbe používajte iba originálne náhradné diely. Použitie iných dielov môže spôsobiť jeho poškodenie alebo nebezpečenstvo.

Vždy používajte ochranné okuliare alebo ochranné okuliare s bočnými krytmi počas prevádzky nástroja. Ak pracujete v prašnom prostredí, použite tiež masku proti prachu. Než začnete kontrolu, čistenie alebo údržbu zariadenia, vypnite motor a počkajte, až sa všetky pohyblivé diely zastavia, následne odpojte kábel od ele. napätie. Nedodržanie týchto pokynov môže mať za následok vážne zranenie alebo poškodenie majetku.

Vyhňte sa použitiu rozpúšťadiel pri čistení plastových dielov. Väčšina plastov sú náchylné k poškodeniu z rôznych typov komerčných rozpúšťadiel a môže dôjsť k poškodeniu. Na odstránenie nečistôt, prachu, oleja, tukov a pod. Použite čisté utierky.

Zabráňte kontaktu brzdovej kvapaliny, ropných derivátov, penetračného oleje a pod. S plastovými dielmi vyžinače. Chemické látky môžu poškodiť, oslabiť alebo zničiť plast, ktorý môže viesť k vážnemu zraneniu. Pre opravy alebo výmeny súčastí kontaktujte svojho predajcu alebo autorizovaný servis Sharks.



**VÝSTRAHA!** Pred začatím práce na zariadení vyťahnite zástrčku elektrického kábla zo zásuvky.

- Nástroje a ventilačné otvory (ak sú použité) udržiavajte v čistote. Pravidelné čistenie a údržba prístroja zvýši jeho účinnosť a predĺži životnosť.
- Ak nástroje i cez prísne kontroly a testovania vo výrobe zlyhajú, zverte ich do opravy autorizovanému servisu Sharks.
- Všetky matice a skrutky musia byť utiahnuté, nástroje musí byť v bezpečnom stave.
- Poškodené alebo opotrebované súčasti v záujme bezpečnosti vymieňajte.
- Používajte iba originálne náhradné diely Sharks. Diely iných výrobcov nemusia správne sedieť a môžu viesť k poraneniu.
- Nástroje skladujte v suchu, mimo dosahu detí a horľavých materiálov.
- Nástroje chráňte pred vlhkom, nestriekajte na neho vodu!
- Po ukončení práce vždy očistite rezné príslušenstvo a kryt vyžinače (16) od trávy a hliny. Tak zabránite vzniku plesne.
- Skontrolujte, či sú rukoväte čisté a nezamastené.
- Očistite zariadenie mäkkou kefou alebo handrou.
- Nepoužívajte žiadne čistiace prostriedky ani rozpúšťadlá. Hrozí neopraviteľné poškodenie zariadenia. Chemikálie môžu narušiť plastové súčasti zariadenia.
- Neskladujte zariadenie dlhodobo na priamom slnku.
- Nezakrývajte zariadenie plastovými vreckami, hrozí zaparenie a vznik plesne.
- Nevešajte a neopierajte zariadenie za bezpečnostný kryt vyžinače (16). Najlepšie je zavesiť zariadenie za prednú rukoväť (3) tak, aby sa bezpečnostný kryt vyžinače (16) ničoho nedotýkal. Inak hrozí deformácia bezpečnostného krytu vyžinače (16) a zmena parametrov bezpečnostného prvku.

## ZAMÝŠĽANÉ POUŽITIE

Tento nástroj je určený na kosenie trávy a malých plôch trávniku alebo podobnej jemnej vegetácie na súkromných a neziskových záhradách a pozdĺž trávnikov, po inštalácii vhodného rezného príslušenstva.

Zariadenie sa nesmie používať vo verejných záhradách, parkoch, športových areáloch ani pozdĺž ciest, v lesníctve a poľnohospodárstve.

Nízka hmotnosť a veľmi dobrá manipulácia zaistí využitie na ťažko dostupných miestach a v stiesnených priestoroch.

## PRÍČINY SPÄTNÉHO POHYBU A AKO MU ZABRÁNIŤ

Pri použití vyžínača môže dôjsť k spätnému pohybu. Spätný pohyb je prudký a neovládateľný pohyb zariadenia a rezného príslušenstva smerom k obsluhu:

- Ak sa kotúč v reze zasekne;
- pri pohľade z miesta obsluhy, ak časť kotúča medzi číslicami 12 až 2 na hodinách narazí do pevného predmetu, napríklad stromu, skaly, kríky alebo múru. Tento spätný pohyb môže viesť k strate kontroly nad obsluhu alebo okolitých osôb.

V záujme prevencie spätného pohybu a zníženie rizika straty kontroly:

- pred začatím práce preverte prítomnosť skrytých prekážok, napríklad kameňov, pňov, koreňov atď., ktoré by mohli pri náraze vyvolať spätný pohyb nástroja.
- zariadenie vždy pevne držte oboma rukami a nikdy nie za iné časti než za rukoväť.
- stupené kotúča vždy vymeňte alebo naostríte.
- nikdy nezdvíhajte zariadenie nad výšku pásu.
- vyžínačom nezaberajte tak, aby bola v zábere časť kotúča medzi číslicami 12 až 2 na hodinách.

## ŘEŠENÍ PROBLÉMU



**VÝSTRAHA!** Vypněte zařízení a vytáhněte zástrčku ze zásuvky, než začnete hledat příčinu problému.

Běžné problémy	Příčina problému	Řešení
Zařízení vibruje	· Znečištěná cívka vyžínače (30)	· Pečlivě očistěte
	· Vadná cívka vyžínače (30)	· Vyměňte
Zařízení se nerozběhne	· V zásuvce není napětí	· Zkontrolujte koncovku, kabel, vedení a zásuvku; dle potřeby nechte opravit elektrikářem
	· Vadný vypínač (2). · Opatřené uhlíky. · Vadný motor.	· Opravu svěťte servisu
Nedostatečný rezný výkon	· Na cívce vyžínače (30) není dostatek struny (32)	· Nastavte délku struny (32) nebo vyměňte cívku vyžínače (30)
	· Struna není vytažena z cívky vyžínače (30) nebo vystupuje z cívky vyžínače (30) jen na jedné straně.	· Vyměňte cívku vyžínače (30) a protáhněte strunu (32) oběma otvory, poté vraťte cívku vyžínače (30) zpět na místo.

## ZÁRUČNÉ PODMIENKY SHARKS

Záručný list patrí k predávanému výrobku zodpovedajúceho čísla ako jeho neoddeliteľná súčasť. Strata originálu záručného listu bude dôvodom k neuznaniu záručnej opravy. Na výrobky je zákazníkovi (súkromnej osobe) poskytovaná záručná doba 24 mesiacov odo dňa nákupu. Pre firemných zákazníkov (IČO) je poskytovaná záručná doba 12 mesiacov odo dňa nákupu.

V záručnej dobe autorizovaný servis Sharks bezplatne odstráni všetky vady produktu spôsobené výrobnou závadou alebo chybným materiálom. Výrobca garantuje zachovanie zodpovedajúcich funkčných vlastností náradia a jeho bezpečnú prevádzku iba v prípade realizácie všetkých servisných zásahov na náradí v autorizovanom servise.

Záruka zaniká v týchto prípadoch:

- ak ide o prirodzené opotrebovanie funkčných častí výrobku v dôsledku používania stroja;
- výrobok bol používaný v rozpore s návodom na obsluhu;
- záhada vznikla neprípustným zásahom do výrobku (vrátane zásahu a úprav neautorizovaným servisom);
- poškodenie bolo spôsobené vonkajšími vplyvmi, napríklad znečistením, vystavením stroja nevhodným poveternostným podmienkam;
- výrobok je mechanicky poškodený vinou užívateľa, podľa posúdenia servisného strediska bežná údržba výrobku, napr. premazanie, vyčistenie stroja nie je považovaná za záručnú opravu.

Servis pre Slovensko:

Reklamácie uplatňujte na telefónnom čísle: 0917 452357

e-mail: [sharks-slovakia@hotmail.com](mailto:sharks-slovakia@hotmail.com)

Reklamáciu uplatňujte u svojho obchodníka, prípadne odovzdajte výrobok priamo do servisu (najlepšie v originálnom balení Sharks) so všetkými potrebnými podkladmi. Po obdržaní kompletného výrobku v nerozloženom stave posúdi servis oprávnenosť reklamácie. Prípadné záručné opravy potvrdí servis do záručného listu, ktorý je súčasťou tohto manuálu českej verzie.

Záručná lehota sa predlžuje o čas od prevzatia reklamácie servisom (obchodníkom) po odovzdaní opraveného výrobku späť zákazníkovi. Dovozca si vyhradzuje 30 dní na posúdenie reklamácie z hľadiska nároku na bezplatnú opravu (náhradu) v rámci záruky. Predávajúci je povinný pri predaji zoznámiť kupujúceho s obsluhou výrobku, výrobok predviesť a riadne vyplniť záručný list.



Tento produkt nevyhadzujte do komunálneho zmiešaného odpadu. Spotrebiteľ je povinný odovzdať toto zariadenie na zbernom mieste, kde sa zabezpečuje recyklácia elektrických alebo elektronických zariadení. Ďalšie informácie o separovanom zbere a recyklácii získate na miestnom obecnom úrade, firme zabezpečujúcej zber vášho komunálneho odpadu alebo v predajni, kde ste výrobok kúpili.

**Vyhlásenie o zhode ES**  
**EC Declaration of Conformity**  
vydané podľa § 13 zákona č. 22/1997 Zb. v platnom znení

My:

Steen QOS, s.r.o.,  
Bor 3, 360 01, Karlovy Vary;  
IČO 279 729 41

prehlasujeme na svoju výlučnú zodpovednosť, že

výrobok: **Elektrický vyžinač Sharks SH 1229**  
typ: **SHK423**

záhradné zariadenie určené na udržiavanie a kosenie trávniku pre súkromné použitie domácných záhrad a tráv, na ktoré sa toto vyhlásenie vzťahuje, je za podmienok obvyklého použitia bezpečný a je v zhode s nasledujúcimi technickými predpismi:

**Európske harmonizované normy**

EN 60335-1:2012	EN 55014-1:2011
EN 60335-1/A15:2011	EN 55014-2:2008
EN 60335-2-91:2003	EN 61000-3-2:2009
EN 62233:2008	EN 61000-3-3:2013
EN 50636-2-91:2014	

**a týmito smernicami EÚ**

2006/42/EC  
2004/108/EC  
2000/14/EC  
2011/65/EU  
2002/95/ES  
93/68/EEC

Posledné dvojčíslo roku, v ktorom bolo označenie CE na výrobok umiestnené: 15  
Hodnoty hladiny hluku LWA podľa 2000/14/EC 85 dB (A).

Posudzovanie zhody bolo vykonané postupom podľa § 12, ods. 3 písm. a) zákona č. 22/1997 Zb., v platnom znení.

Vydané v Karlových Varoch dňa 20. 11. 2014

Meno: Jan Beneš  
Funkcia: konateľ

